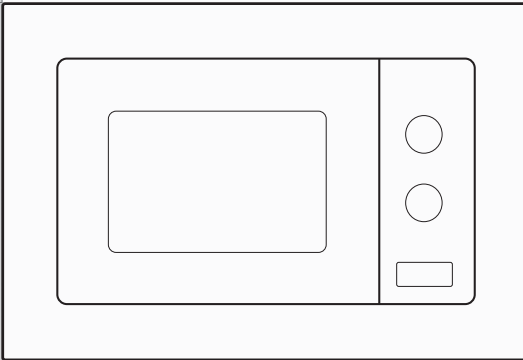


HR

# gorenje

BM201EG1BG-738287



[www.gorenje.com](http://www.gorenje.com)

---

## Poštovani kupci,

Iskreno vam se zahvaljujemo za kupnju našeg proizvoda. Uvjereni smo da ćete uskoro prepoznati njegovu pouzdanost i shvatiti da se na naše proizvode možete uvijek osloniti. Kako biste maksimalno iskoristili značajke i svojstva uređaja, priložili smo i opširan korisnički priručnik s uputama za uporabu.

Te će vam upute omogućiti da se što temeljitije upoznate s vašim novim uređajem. Stoga vam savjetujemo da ih prije prve uporabe detaljno proučite.

Najprije pažljivo provjerite dali je uređaj k vama stigao neoštećen. Ukoliko utvrdite bilo kakva transportna oštećenja, smjesta pozovite vašeg trgovca, odnosno regionalni distribucijski centar odakle je uređaj bio isporučen. Telefonske brojeve i druge kontaktne detalje naći ćete na računu ili na otpremnici.



Želimo vam obilje zadovoljstva pri uporabi vašeg novog kućanskog uređaja.

Uređaj je namijenjen isključivo za uporabu u kućanstvu za zagrijavanje hrane i pića pomoću elektromagnetske mikrovalne energije. Koristite ga samo u zatvorenim prostorijama.

Pozorno preberite navodila in jih shranite za v prihodnje.

---

## UPUTE ZA UPORABU

Ta navodila za uporabo so namenjena uporabnikom. Opisujejo aparati in njegovo uporabo. Lahko se nanašajo na različne vrste aparatov, zato opisi nekaterih funkcij morda ne veljajo za vaš aparat.

## UPOZORENJA ZA IZBJEGAVANJE OPASNOJ IZLOŽENOSTI PREJAKOJ MIKROVALNOJ ENERGIJI

1. Nikada nemojte koristiti pećnicu s otvorenim vratima, jer biste tako mogli biti izloženi opasnom utjecaju mikrovalne energije. Nemojte nikad pokušavati blokirati ili uklanjati sigurnosne naprave odnosno zatvarače.
2. Nemojte stavljati nikakve predmete između prednje ploče kućišta i vrata pećnice, i nemojte dozvoliti da se na brtvećim površinama skupljaju ostatci sredstava za čišćenje ili prljavština.
3. **UPOZORENJE!** Ako su brtve vrata oštećene pećnicu ne smijete koristiti sve dok je ne popravi stručno osoblje servisa.

### **DODATAK**

Ako pećnicu ne održavate u dobrom stanju i ne čistite je redovito, može doći do habanja pojedinih površina što može skratiti životni vijek uređaja, a povećava i rizik od opasnosti prilikom njegove uporabe.

### UPOZORENJE

Kako biste smanjili rizik nastanka požara, električnog udara, povreda osoba, ili izloženost visokoj mikrovalnoj energiji tijekom uporabe uređaja, pridržavajte se osnovnih sigurnosnih predostrožnosti i upozorenja, uključivo sa sljedećim:

- Molimo pročitajte i poštujte „UPOZORENJA ZA IZBJEGAVANJE OPASNOJ IZLOŽENOSTI PREJAKOJ MIKROVALNOJ ENERGIJI“
- Djeca starija od osam godina, kao i osobe smanjenih fizičkih, osjetilnih ili umnih sposobnosti, ili osobe s nedostatkom znanja i iskustava, smiju koristiti ovaj uređaj samo ako su pod nadzorom odgovorne osobe, odnosno ako su upoznate sa ispravnom uporabom uređaja, i ako jasno razumiju opasnosti koje su povezane s njegovom uporabom. Djeci nemojte dozvoliti da se igraju uređajem. Također nemojte dozvoliti djeci da sudjeluju u čišćenju uređaja ili obavljanju radova na održavanju uređaja bez odgovarajućeg nadzora odraslih.
- Uređaj i priključni kabel ne smiju biti na dohvat ruke djeci mlađoj od 8 godina.
- Ako je priključni kabel oštećen, smije ga zamijeniti samo proizvođač ili njegov ovlašteni serviser, odnosno neka druga stručno osposobljena osoba, kako bi se izbjegli mogući rizici od ozljeda.
- UPOZORENJE! Prije zamjene žarulje provjerite je li uređaj isključen iz električne mreže, kako biste spriječili opasnost električnog udara.
- UPOZORENJE! Popravke i servisne zahvate na aparatu kod kojih je potrebno skidanje zaštitnog poklopca koji štiti od mikrovalnog zračenja, smiju vršiti samo odgovarajuće obučeni servisni stručnjaci, inače su takvi zahvati izričito opasni.

- **UPOZORENJE!** Nemojte zagrijavati tekućinu ili drugu hranu u zatvorenim posudama, jer može doći do eksplozije.
- nikada nemojte pećnicu ostavljati bez nadzora kada u njoj zagrijavate hranu u ambalaži iz papira i plastike jer je takva ambalaža zapaljiva.
- Koristite isključivo pribor pogodan za uporabu u mikrovalnoj pećnici.
- Ukoliko opazite da iz pećnice izlazi dim, isključite pećnicu ili izvucite utikač iz utičnice, a vrata pećnice ostavite zatvorena, i time zagušite možebitnu vatru.
- Ukoliko u mikrovalnoj pećnici zagrijavate pića, može doći do zakašnjele reakcije, i tekućina može prekipjeti, stoga budite naročito oprezni u rukovanju posudom u kojoj se nalaze zagrijana pića.
- Kad zagrijavate dječju hranu ili pića u bočicama, prije hranjenja promućkajte sadržaj bočice da se toplota ravnomjerno rasporedi, i provjerite njenu temperaturu da se dijete ne opeče.
- U mikrovalnoj pećnici nemojte zagrijavati jaja u ljusci, jer mogu eksplodirati čak i nakon što je program zagrijavanja mikrovalovima već završen.
- Pećnicu redovito čistite i iz nje odstranite sve ostatke hrane.
- Ako ne održavate primjerenu čistoću u pećnici, to može privesti do propadanja njenih površina, što vrlo negativno utječe na životni vijek uređaja, a može i dovesti do potencijalno opasnih situacija.
- Koristite isključivo temperaturnu sondu koja je izričito preporučena za uporabu ovoj konkretnoj pećnici (za uređaje koji omogućuju korištenje temperaturne sonde).
- Ako vaša mikrovalna pećnica ima dekorativna odnosno ukrasna vrata, ona moraju biti otvorena tijekom rada.

- Uređaj je namijenjen uporabi u kućanstvu, i u sličnim okruženjima kao što su primjerice:
  - priručne, odnosno čajne kuhinje za osoblje u trgovačkim lokalima, i u drugim radnim okruženjima;
  - boravišne jedinice za goste u hotelima, motelima, i drugim ugostiteljskim boravišnim objektima,
  - porodična seoska gospodarstva,
  - objekti koji nude usluge prenoćišta s doručkom.
- Mikrovalna pećnica je namijenjena zagrijavanju hrane i pića. Sušenje hrane ili odjeće, zagrijavanje obloga, natikača, spužvi, vlažnih krpa i sličnih predmeta, može uzrokovati opasnost od povreda ili izazvati požar.
- U pripremi hrane s mikrovalovima nemojte koristiti metalne posude za hranu i pića.
- Pećnicu nikad ne čistite parnim aparatom za čišćenje.
- Kako se uređaj ne bi pregrijavao, nemojte ga smještati iza dekorativnih vrata. (Ovo ne vrijedi za aparate s dekorativnim vratima.)
- Ova mikrovalna pećnica namijenjena je ugradnji u kuhinjski element.
- Kada vadite posudu iz mikrovalne pećnice, pazite da ne izvadite ili pomaknete okretni pladanj. (Važi za fiksne uređaje i za ugradne uređaje koje koristite na visini 900 mm ili više od tla, i koji imaju odstranjive okretne pladnjeve. Ovo ne važi za aparate s vratima koji imaju šarke na donjoj strani i otvaraju se po vodoravnoj osi.)

**UPUTE ZA UPORABU PAŽLJIVO PROUČITE, I  
SPREMITE IH ZA KASNIJU UPORABU.**

# VAŽNE SIGURNOSNE UPUTE ZA SMANJENJE OPASNOSTI OD POVREDA OSOBA UPUTE ZA UZEMLJENJE

## **OPASNOST**

Opasnost električnog udara!

Dodirivanje određenih komponenti aparata može prouzročiti ozbiljne tjelesne povrede, pa čak i smrt. Nemojte rastavljati aparat.

## **UPOZORENJE**

Opasnost električnog udara!

Neispravno izvedeno uzemljenje može prouzročiti električni udar. Utikač nemojte spajati u utičnicu sve dok aparat nije odgovarajuće postavljen i uzemljen.

Napravu je potrebno uzemljiti. U slučaju kratkog spoja uzemljeni vodič smanjuje opasnost električnog udara, budući da omogućuje rasterećenje električnog naboja. Aparat je opremljen priključnim kabelom s vodom za uzemljenje i uzemljenim utikačem. Utikač mora biti spojen na utičnicu koja je pravilno instalirana i također uzemljena. Ako ne razumijete upute za uzemljenje, ili ako se dvoumite je li aparat ispravno uzemljen, posavjetujte se s odgovarajuće obučanim stručnjakom za električne instalacije, ili sa serviserom.

Ako morate koristiti produžni kabel, uzmite takav sa tri žice.

1. Priključni kabel aparata je kratak, kako bi se smanjio rizik povreda zbog zapletanja u predugački kabel ili padanja preko njega.

2. Ako koristite duži kabel ili produžni kabel::
  - 1) Električne specifikacije kabla ili produžetka neka budu najmanje takve, kakve su električne specifikacije aparata.
  - 2) Produžni kabel mora imati tri vodiča odnosno žice, uključivo s vodom za uzemljenje.
  - 3) Dugi kabel provedite tako da ne visi preko radne površine, gdje bi ga mogla potezati djeca, ili biste se mogli na njega nehotice spotaknuti.

## ČIŠĆENJE

Prije čišćenja isključite aparat iz električne mreže (izvadite utikač iz utičnice).

- unutrašnjost pećnice očistite malo navlaženom krpom.
- Pribor operite ručno u sapunici.
- Kada se okvir vrata, brtva, i dijelovi oko njih zaprljaju, oprezno ih očistite brišući ih vlažnom krpom.
- Za čišćenje mikrovalne pećnice nemojte koristiti gruba sredstva za čišćenje niti oštre metalne strugalice, jer njima možete oštetiti površinu, a zbog takvih oštećenja može puknuti staklo.
- Savjet za čišćenje: za lakše čišćenje unutrašnjih stranica pećnice koje mogu doći u dodir s hranom, u zdjelu stavite polovinu limuna, dodajte 300 ml vode, i 10 minuta zagrijavajte na 100% snazi mikrovalova. Obrišite pećnicu suhom mekom krpom.

### PAŽNJA

#### **Opasnost tjelesne povrede!**

Popravke i servisne zahvate na aparatu kod kojih je potrebno skidanje zaštitnog poklopca koji štiti od mikrovalnog zračenja, smiju vršiti samo odgovarajuće obučeni servisni stručnjaci, inače su takvi zahvati izričito opasni.

Pogledati dijelove uputa koji opisuju materijale koje smijete koristiti u mikrovalnoj pećnici, odnosno koje nije preporučljivo koristiti. Određeni nemetalni komadi pribora također mogu biti neprimjereni za korištenje u mikrovalnoj pećnici. Ako se dvoumite, možete pribor ispitati na način opisan u nastavku.

#### **Isprobavanje pribora:**

- U posudu koja je primjerena za uporabu u mikrovalnoj pećnici, ulijte 250 ml hladne vode i stavite je u pećnicu zajedno s priborom kojeg želite isprobati.
- Uputite aparat u rad s mikrovalovima na maksimalnoj snazi na jednu minutu.
- Oprezno opipajte pribor. Ako se je prazan pribor zagrijao, nemojte ga koristiti u mikrovalnoj pećnici.
- Nemojte zagrijavati duže od jedne minute.

## Materijali koje možete koristiti u mikrovalnoj pećnici

Pribor	Napomene
POSUĐE ZA zapeći hranu	Pridržavajte se svih uputa proizvođača. Dno posude za zapeći hranu neka bude najmanje 5 mm iznad okretnog postolja. U slučaju nepravilne uporabe okretno postolje može se slomiti.
Tanjuri i drugo posuđe iz porculana	Koristite isključivo plastične folije koje su pogodne za uporabu u mikrovalnoj pećnici. Pridržavajte se svih uputa proizvođača. Nemojte koristiti posude koje su otkrhnute ili imaju pukotine.
Staklene tegle za kiseljenje	Uvijek skinite pokrov. Koristite ih samo za podgrijavanje hrane do temperature kada je ova topla, ali ne i vruća. Većina staklenih tegli nije otporna na toplinu i može puknuti.
Stakleno posuđe	Samo stakleno posuđe otporno na toplinu. Provjerite da takvo posuđe nema metalne obrube. Nemojte koristiti posude koje su otkrhnute ili imaju pukotine.
Vrećice za pečenje u pećnici	Pridržavajte se svih uputa proizvođača. Nemojte ih zatvarati metalnim kopčama. Na vrećicama napravite zarez kroz koje može izlaziti para.
Papirnati tanjuri i šalice	Koristite samo za brzo zagrijavanje/kuhanje. Preporučujemo da čitavo vrijeme nadzirete pripremu hrane.
Papirnati ubrusi.	Koristite ih za pokrivanje hrane koju podgrijavate, te za upijanje viška masnoće. Tijekom uporabe čitavo vrijeme pratite podgrijavanje i koristite ih samo za brzo kuhanje (kratko vrijeme)
Papir za pečenje	Koristite ga kao pokrov za sprječavanje prskanja, ili kao ovoj za kuhanje u pari.
Plastika	Koristite isključivo plastične folije koje su pogodne za uporabu u mikrovalnoj pećnici. Pridržavajte se svih uputa proizvođača. Na posudi mora biti izričito označeno, da je sigurna za uporabu u mikrovalnoj pećnici. Neke plastične posude omekšaju kada se hrana u njima ugrije. U vrećicama za kuhanje i pečenje, te u čvrsto zatvorenim plastičnim vrećicama napravite zarez ili ih probušite, kao što je to navedeno u uputama na ambalaži.
Plastična folija	Koristite isključivo plastične folije koje su pogodne za uporabu u mikrovalnoj pećnici. Koristite za prekrivanje hrane, kako bi tijekom kuhanja zadržala vlagu. Nemojte dozvoliti da plastična folija dodiruje hranu.
Termometri	Koristite isključivo one koji su pogodni za uporabu u mv pećnici.
Pergament papir	Koristite ga kao pokrov za sprječavanje prskanja, te za zadržavanje vlažnosti.

## Materijali koje nije preporučljivo koristiti u mikrovalnoj pećnici

Pribor	Napomene
Aluminijski pladanj	Može prouzročiti iskrenje. Hranu premjestite u posudu koja je pogodna za uporabu u mikrovalnoj pećnici.
Karton za hranu s metalnim drškama	Može prouzročiti iskrenje. Hranu premjestite u posudu koja je pogodna za uporabu u mikrovalnoj pećnici.
Metalni pribor ili pribor s metalnim obrubom	Metal štiti hranu pred mikrovalnom energijom. Metalna obruba može prouzročiti iskrenje.
Metalne (žičane) kopče	Mogu prouzročiti iskrenje i posljedično požar u pećnici.
Papirnate vrećice	Mogu prouzročiti požar u pećnici.
Plastična pjena (stiropor)	Plastična pjena može se tijekom zagrijavanja istopiti i kontaminirati tekućinu u njoj.
Drvo	Drvo će se uporabom u mikrovalnoj pećnici isušiti. Mogu se pojaviti i pukotine.

## Nazivi dijelova pećnice i pribora

Izvadite pećnicu i sve materijale iz kartonske ambalaže te iz unutrašnjosti pećnice.

Vaša pećnica je opremljena sljedećim priborom i dijelovima:



Stakleni pladanj



Obruč za okretni pladanj



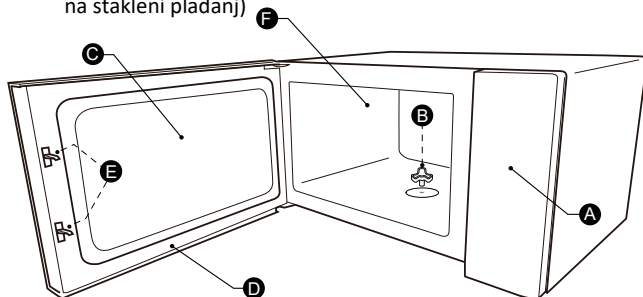
Upute za uporabu



Osovina okretnog pladnja



Rešetka za pečenje na žaru (nemojte je koristiti kada zagrijavate hranu mikrovalovima; stavite je na stakleni pladanj)

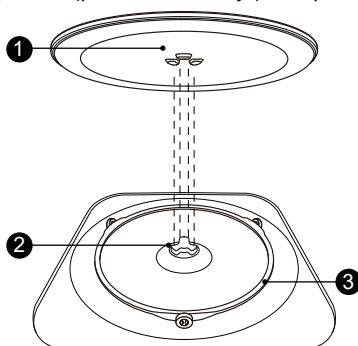


- A) Nadzorna ploča
- B) Osovina okretnog pladnja
- C) Kontrolni prozor

- D) Komplet vrata
- E) Sigurnosni sustav za zaključavanje
- F) Unutrašnjost pećnice / prostor za pripremu

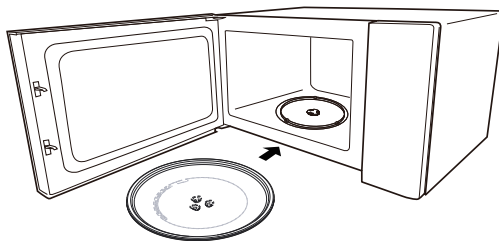
## Namještanje okretnog postolja

Očistite unutrašnjost pećnice i namjestite okretni pladanj. Kod montaže novog aparata provjerite jeste li uklonili svu ambalažu, foliju i ljepljive trake sa aparata i osovine okretnog pladnja. Prije nego što aparat po prvi puta koristite za pripremu hrane, ispravno montirajte okretni pladanj. Također je potrebno očistiti unutrašnjost pećnice (prostor za kuhanje) i sav pribor.



Namještanje okretnog pladnja:

1. Sklop obruča za okretni pladanj (3) umetnite u uleknuti dio unutrašnjosti pećnice.
2. Stakleni pladanj (1) stavite na sklop obruča za okretni pladanj (3). Izbočine na sredini donje strane staklenog pladnja poravnajte, tako da budu između tri kraka izbočenog dijela na osovini. Provjerite da li je stakleni pladanj (1) nasjeo na osovinu (2) na sredini dna unutrašnjosti pećnice. Okretni ležajevi na osovini moraju s unutrašnje strane sjesti u utor na donjoj strani okretnog pladnja.

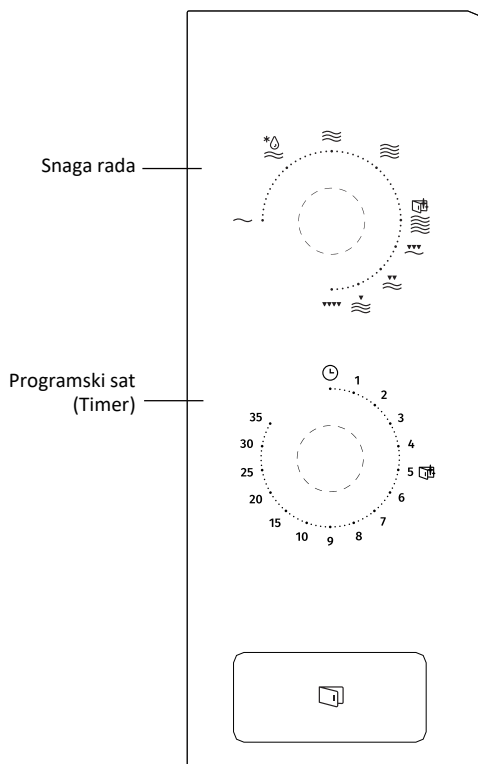


**Napomena:**






- Uređaj nemojte nikada koristiti bez okretnog pladnja. Pobrinite se da pladanj bude odgovarajuće namješten. Okretni pladanj se može vrtjeti u smjeru kazaljki na satu, ili u suprotnom smjeru od kazaljki na satu.
- Stakleno postolje nemojte nikad složiti gornjom stranom nadolje. Nemojte nikada ograničavati pomicanje staklenog pladnja.
- Stakleni pladanj kao i komplet okretnog postolja moraju biti tijekom uporabe pećnice uvijek na svom mjestu.
- Svu hranu i posudu za kuhanje odnosno pečenje uvijek stavite na stakleni pladanj.
- Nemojte nikada ograničavati pomicanje staklenog pladnja.
- Ako se na staklenom pladnju ili na obruču okretnog postolja pojavi pukotina, ili ako puknu, odmah se obratite najbližem ovlaštenom servisnom centru.





# RUKOVANJE APARATOM

## Upute za uporabu nadzorne ploče i funkcija pećnice



1. Okretanjem gumba odaberite traženu snagu rada mikrovalova.
2. Vrijeme kuhanja podešavate okretanjem gumba za podešavanje vremena na traženu vrijednost, u skladu s receptom.
3. Mikrovalna pećnica automatski će započeti s radom kada podesite snagu i vrijeme rada.
4. Kada istekne vrijeme rada pećnica se isključuje, a na to će vas upozoriti i zvučni signal.
5. Kada aparat ne koristite, neka vrijeme kuhanja uvijek bude podešeno na "0".

Rad/snaga	Izlazna snaga	Uporaba/namjena
	17 % snage mikrovalova	Omekšavanje sladoleda
	33 % snage mikrovalova	Juhe, variva, omekšavanje maslaca i odleđivanje
	55 % snage mikrovalova	Variva, ribe
	77 % snage mikrovalova	Riža, ribe, piletina, mljeveno meso
	100 % snage mikrovalova	Podgrijavanje mlijeka, prekuhavanje vode, povrće, napitci

Rad/snaga	Izlazna snaga	Uporaba/namjena
	80 % žar, 20 % mikrovalovi	Kobasice, jagnjetina, ražnjići (kebab), morska hrana, odresci
	70 % žar, 30 % mikrovalovi	Komadi piletine Pileća prsa, svinjski kotleti
	60 % žar, 40 % mikrovalovi	Čitavo pile
	100 % žar	Pečenje kruha, kriške(šnite) hrane

#### Napomena:

Kada vadite hranu iz pećnice, molimo vas da provjerite je li rad aparat isključen tako da je vrijeme rada (programski sat) podešen na 0 (nulu).

Ako to ne učinite, i ako mikrovalna pećnica radi kada je prazna odnosno kada u njoj nema hrane ili pića za zagrijavanje, magnetron se može pregrijati i oštetiti.

# Upute za postavljanje

## Instalacija i priključenje

- Uređaj je namijenjen isključivo za uporabu u kućanstvu.
- Ova mikrovalna pećnica namijenjena je isključivo ugradnji u kuhinjski element. Pećnica nije namijenjena za uporabu na kuhinjskom pultu ili u ormariću.
- Molimo vas da slijedite posebne upute za montažu.
- Aparat možete montirati u 60 cm širok kuhinjski element koji je pričvršćen na zid.
- Aparat ima utikač kojega spojite isključivo na odgovarajuće uzemljenu utičnicu.
- Napon u vašoj kućnoj instalaciji mora odgovarati naponu navedenom na tipskoj pločici aparata.
- Samo odgovarajuće osposobljen električar smije montirati utičnicu i njen priključni kabel. Ako utikač nakon montaže više nije dostupan, potrebno je montirati napravu s prekidačem, s minimalnim razmakom 3 mm između kontakata u svim polovima odnosno vodičima.
- Nemojte koristiti pretvarače, razdjeljivače ili produžne kablove. Preopterećenje može prouzročiti rizik od požara.

**Dostupne površine uređaja mogu se tijekom rada jače ugrijati.**



Molimo vas da prije početka uporabe pažljivo pročitate ovaj korisnički priručnik.

### Molimo vas da vodite računa o sljedećem:

#### Spajanje na električnu instalaciju

Aparat ima utikač kojega spojite isključivo na odgovarajuće uzemljenu utičnicu. Utičnicu i njen priključni kabel smije montirati samo odgovarajuće obučen električar, u skladu s važećim propisima.

Ako utikač nakon montaže više nije dostupan, potrebno je montirati napravu s prekidačem, s minimalnim razmakom 3 mm između kontakata u svim polovima odnosno vodičima.

Minimalna visina za montažu: 85 cm

U kuhinjskom elementu u kojeg je ugrađena pećnica, iza pećnice ne smije biti stražnje stranice.

Između zida i dna kuhinjskog elementa iznad pećnice mora biti odgovarajući razmak, u skladu s dijagramom.

Minimalna visina za montažu: 85 cm


Nemojte prekrivati otvore za prozračivanje i proreze za zahvaćanje zraka.


#### Napomena:

Pazite da ne presavijete ili priklještite priključni kabel.

 Vijak A


 Vijak B

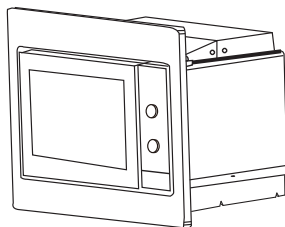
 Montažna pločica

 Plastični pokrov sklopa  
za podešavanje položaja

 Nožica

 Držalo

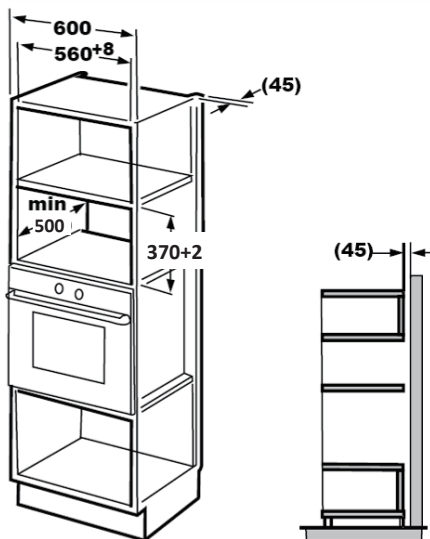
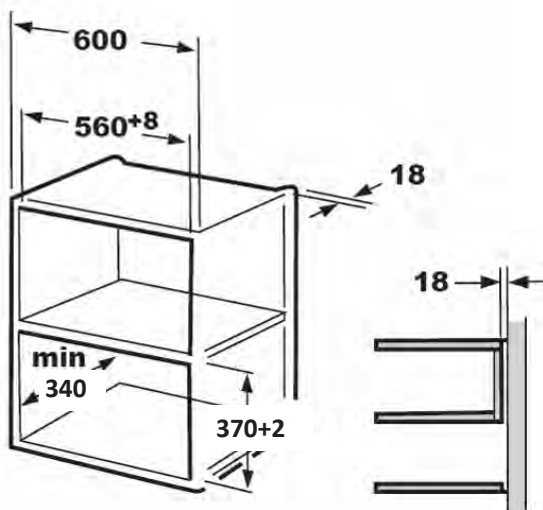
 Gumena podloška



## ZZa elemente visine 370 mm

### A. KuA. Kuhinjski namještaj za ugradnju aparata

1.



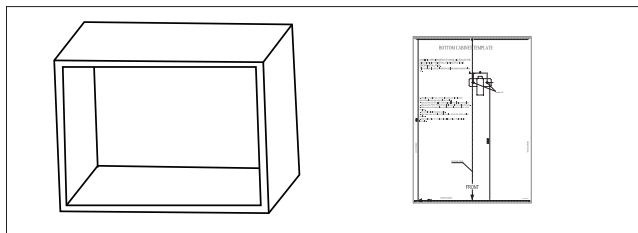
#### Napomena

- Za obje vrste montaže potrebni su montažna pločica i šablona za donji dio kuhinjskog elementa.

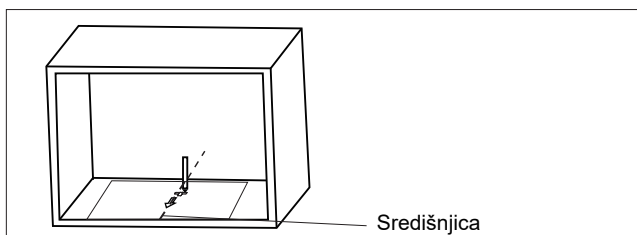
## Pripremite kuhinjski element

⚠ Ako dubina elementa iznosi 300–340 mm, preskočite ovaj korak.

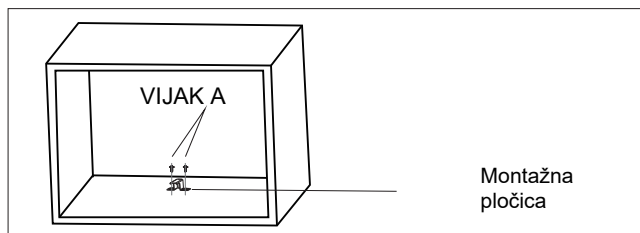
- Pročitajte upute na ŠABLONI ZA DONJI DIO KUHINJSKOG ELEMENTA. Stavite šablonu na donju stranu (dno) kuhinjskog elementa.



- Na dnu elementa napravite oznake u skladu s oznakama "a" na šabloni.



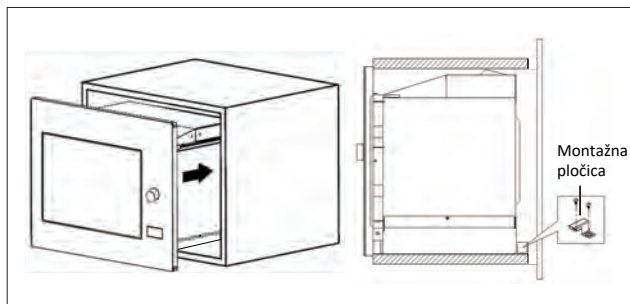
- Uklonite šablonu za dno kuhinjskog elementa, i vijkom A pričvrstite montažnu pločicu.



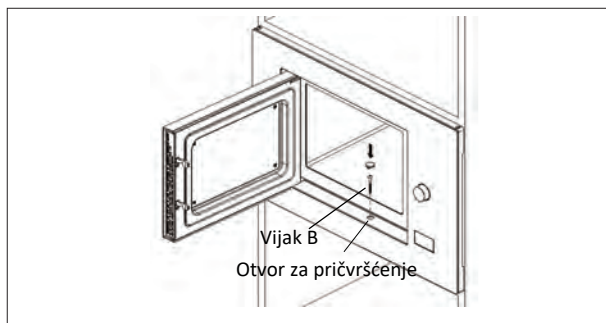
## C. Montaža pećnice

\* Namjestite pećnicu u kuhinjski element.

- Pobrinite se da stražnja stranica pećnice bude pričvršćena s montažnom pločicom, ako je priložena.
- Pazite da ne presavijete ili priključite priključni kabel.

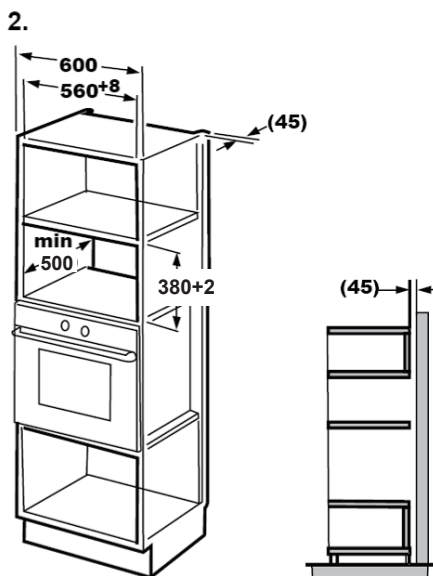
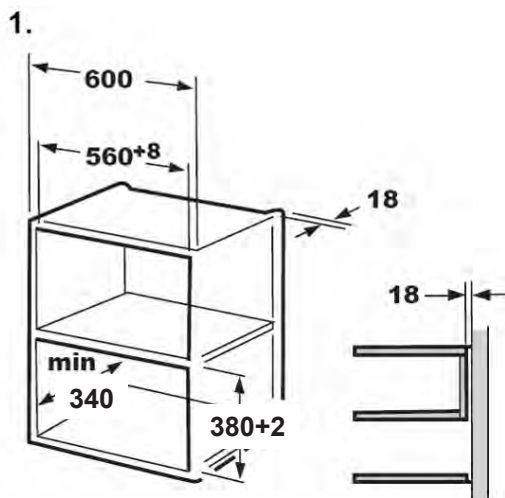


- Otvorite vrata i vijkom B pričvrstite pećnicu na kuhinjski element kroz montažni otvor. Zatim na montažni otvor stavite plastični pokrov.



## Za elemente visine 380 mm

### A. Kuhinjski namještaj za ugradnju aparata



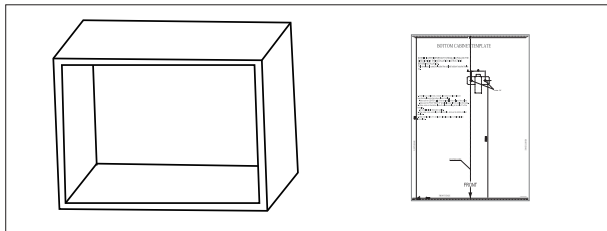
Napomena:

- Za obje vrste montaže potrebni su montažna pločica i šablona za donji dio kuhinjskog elementa.

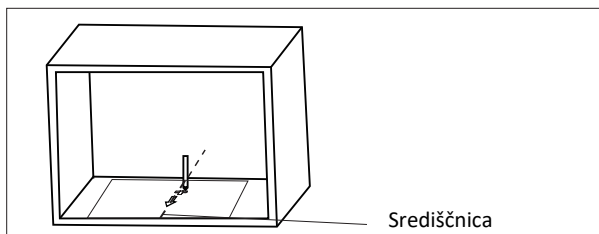
## B. Pripremite kuhinjski element

! Ako dubina elementa iznosi 300–340 mm, preskočite ovaj korak.

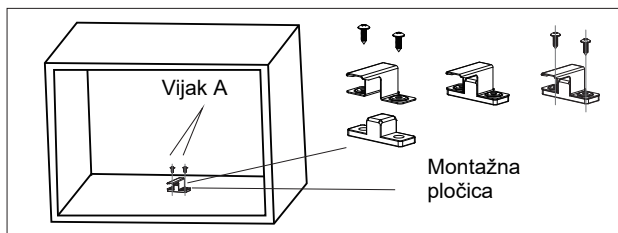
- Pročitajte upute na ŠABLONI ZA DONJI DIO KUHINJSKOG ELEMENTA. Stavite šablonu na donju stranicu (dno) kuhinjskog elementa.



- Na dnu elementa napravite oznake u skladu s oznakama "a" na šablوني.

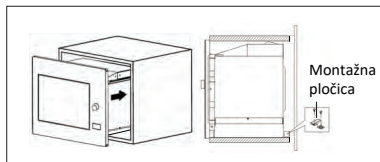
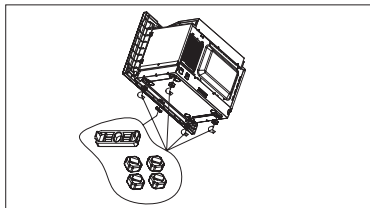


- Uklonite šablonu za dno kuhinjskog elementa, i vijkom A pričvrstite montažnu pločicu.

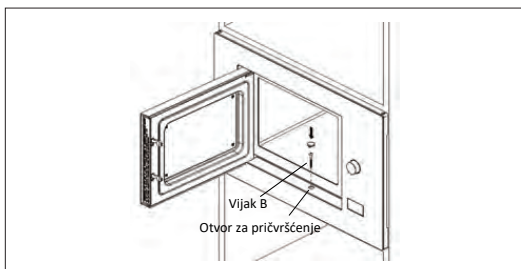


## C. Montaža pećnice

- Namjestite pećnicu u kuhinjski element.
  - Pobrinite se da stražnja stranica pećnice bude pričvršćena s montažnom pločicom, ako je priložena.
  - Pazite da ne presavijete ili priključite priključni kabel.



- Otvorite vrata i vijkom B pričvrstite pećnicu na kuhinjski element kroz montažni otvor. Zatim na montažni otvor stavite plastični pokrov.



## Specifikacije

Model .....	BM201EG1BG
Nazivna napetost: .....	230 V ~ 50 Hz
Nazivna vhodna moć (mikrovalovi): .....	1250 W
Nazivna izhodna moć (mikrovalovi): .....	800 W
Nazivna vhodna moć (Žar): .....	1000 W
Radna frekvencija: .....	2450MHz
Vanjske dimenzije: .....	595mm(W)x388mm(H)x343.5mm(D)
Kapacitet pećnice: .....	20 litara
Težina: .....	Približno 15 kg
Nivo buke: .....	Lc < 63 dB (A)
Promjer gramofona: .....	245 mm

## POTROŠNJA ENERGIJE

Informacije o proizvodu za potrošnju energije i maksimalno vrijeme za postizanje primjenjivog načina niske potrošnje.

Isključen način rada

0.3 W

## Otklanjanje problema u radu

Uobičajeno	
Mikrovalna pećnica ometa rad TV-prijamnika.	Mikrovalna pećnica može tijekom rada ometati radijski i televizijski prijam. Radi se o sličnim smetnjama koje mogu uzrokovati i mali kućanski aparati, primjerice mikser, usisivač, te električni ventilator.
Blijeda svjetlost u pećnici	Kod kuhanja s mikrovalovima na nižim postavkama svjetlost u unutrašnjosti pećnice može biti mliječna. To je normalno.
Para se skuplja na vratima, a iz otvora za prozračivanje izlazi vrući zrak.	Tijekom kuhanja iz hrane izlazi para. Većina pare izići će kroz otvore za prozračivanje. Nešto pare skuplja se na hladnijim dijelovima uređaja, primjerice na vratima pećnice. To je normalno.
Nehotično upućivanje pećnice u rad kada u njoj nema hrane.	Rad pećnice kada u njoj nema hrane, je zabranjen. Takav rad pećnice je vrlo opasan.

Poteškoća	Moguć uzrok	Rješenje
Pećnica ne započinje s radom.	(1) Priključni kabel odnosno utikač nisu čvrsto spojeni u utičnicu.	Izvcite utikač. Nakon desetak sekundi ponovo spojite utikač.
	(2) Pregorio je osigurač, ili se je aktivirao auto. osigurač, odnosno naprava za prekid dovoda struje.	Zamijenite osigurač ili ponovno uključite automatski osigurač odnosno prekidač (eventualan popravak neka obavi stručna osoba našeg poduzeća).
	(3) Problemi s utičnicom.	Isprobajte utičnicu s drugim električnim aparatom.
Pećnica ne zagrijava.	(4) Vrata nisu pravilno zatvorena.	Čvrsto i ispravno zatvorite vrata.



U skladu s Direktivom o otpadnoj električnoj i elektronskoj opremi (WEEE), otpadne električne i elektronske aparate potrebno je prikupljati i prerađivati odvojeno. Kada jednom bacite ovaj proizvod, molimo vas da ga ne stavljate u kućanske otpatke. Molimo vas da pošaljete ovaj proizvod na najbliže zbirno mjesto za prikupljanje otpadne električne i elektronske opreme.

Za bilo kakve informacije ili u slučaju problema obratite se Centru Gorenja za pomoć korisnicima u vašoj državi (telefonski broj naći ćete u međunarodnom garancijskom listu). Ako u vašoj državi nema takvog centra, obratite se servisnom odjelu Gorenja za kućanske aparate.

Do možebitne neusklađenosti nijansi boja različitih uređaja ili sastavnih elemenata unutar jedne dizajn linije može doći uslijed različitih uzroka, kao što su npr. različiti kutovi pod kojima gledamo uređaje, različite boje pozadine, materijali, kao i osvjetljenost prostora.

### **Uređaj je namijenjen isključivo za osobnu uporabu!**

Dotadne preporuke za zagrijavanje mikrovalovima i druge korisne savjete naći ćete na mrežnoj stranici:

<http://www.gorenje.com>

ŽELIMO VAM MNOGO UŽITAKA PRILIKOM UPORABE  
VAŠEG APARATA!

# gorenje

Pridržavamo pravo na možebitne izmjene i greške u  
uputama za uporabu.

[www.gorenje.com](http://www.gorenje.com)