

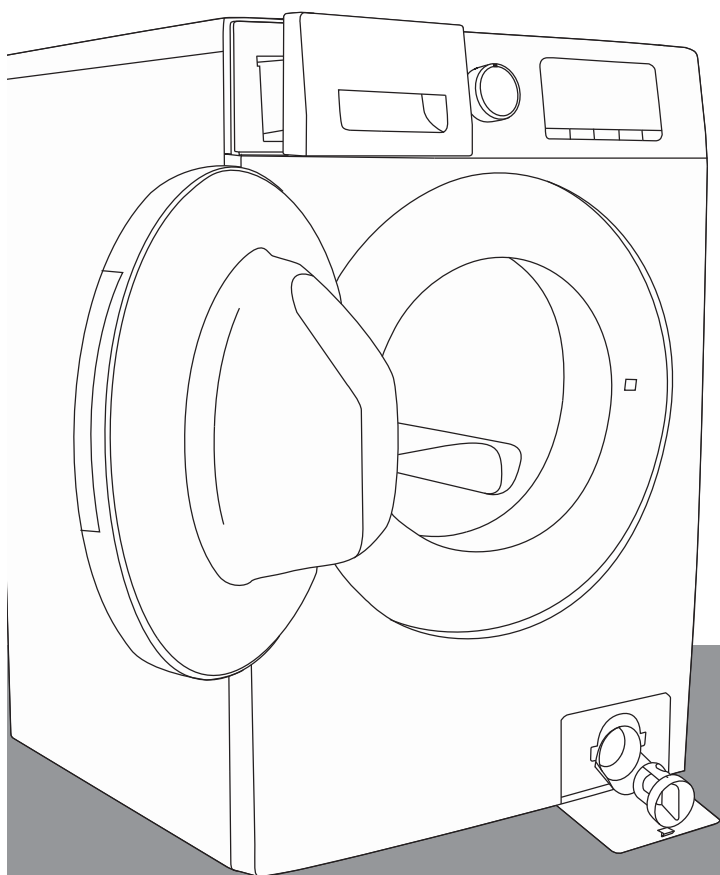
BIH

SRB

MNE

**DETALJNA UPUTSTVA
ZA UPOTREBU MAŠINE ZA
PRANJE VEŠA**

gorenje



www.gorenje.com

Ova mašina za veš namenjena je isključivo za korišćenje u domaćinstvu. Molimo vas da mašinu ne koristite za pranje veša s oznakom da nije primeren za pranje u mašini za veš.

U uputstvima ćete opaziti simbole koji imaju naredna značenja:



Informacija, savet, ideja ili preporuka



Upozorenje za opasnost



Upozorenje za opasnost električnog udara



Upozorenje za opasnost vruće površine



Upozorenje za požarnu opasnost



Veoma je važno da uputstva iz korisničkog priručnika pažljivo pročitate.

BEZBEDNOSNA UPOZORENJA



Pre početka upotrebe mašine za veš obavezno pročitajte uputstva za upotrebu.

Molimo vas da mašinu za pranje veša ne koristite ako pre toga niste pročitali i razumeli uputstva za upotrebu.

Uputstva za upotrebu mašine za veš prilagođene su različitim tipovima/modelima mašina, zato ćete možda u njima naći i opise te određene funkcije i opremu koje vaša mašina za veš nema.

Nepridržavanje uputstava za upotrebu, odnosno nepravilna upotreba mašine za veš može da rezultira oštećenjima na vešu ili na mašini, a može da dođe i do povreda korisnika. Uputstva za upotrebu držite spremljene negde u blizini mašine za veš.

Uputstva za upotrebu možete pogledati i na našem sajtu www.gorenje.com.

Mašina za veš namenjena je isključivo upotrebi u domaćinstvu. U slučaju upotrebe mašine za veš u profesionalne ili komercijalne svrhe, odnosno u svrhe koje izlaze iz okvira uobičajene upotrebe u domaćinstvu, ili ako mašinu za pranje veša koristi lice koje nije potrošač, garantni rok jednak je najkraćem garantnom roku određenom važećim zakonodavnim propisima.

Pridržavajte se uputa za pravilno nameštanje mašine za veš

Gorenje i za priključenje na vodovodnu i električnu instalaciju (pogledati poglavlje »NAMEŠTANJE I PRIKLJUČENJE«).

Priključenje na vodovodnu i električnu instalaciju mora izvršiti stručno osposobljeno lice.

Popravke i održavanje kod kojih je u pitanju bezbednost ili kapacitet mašine, moraju takođe obaviti osposobljeni stručnjaci.

Da bi izbegli eventualne opasnosti, **oštećen priključni kabl** sme da zameni isključivo proizvođač, njegov serviser, ili neko drugo ovlašćeno lice.

Mašina za veš mora mirovati na izabranom mestu 2 časa da se ugrije na sobnu temperaturu, pre nego što je priključite na električnu mrežu.

U slučaju kvara koristite isključivo odobrene rezervne delove ovlašćenih proizvođača.

U slučaju neispravnog priključenja mašine, nepravilne upotrebe mašine, ili servisiranja mašine od strane neovlašćenog lica, eventualne troškove za učinjenu štetu snosi korisnik sam, i takvi troškovi nisu predmet garancije.

Mašinu za pranje veša nije dozvoljeno priključivati na električnu mrežu korišćenjem produžnih kablova.

Mašinu za pranje veša nije dozvoljeno priključiti na električnu instalaciju koristeći spoljne daljinske naprave za upravljanje, na primer programske časovnike, niti je ne smete priključiti na instalaciju koju dobavljač električne energije redovno uključuje i isključuje.

Mašinu za pranje veša nemojte priključivati na utičnicu namenjeno aparatima za brijanje ili za sušenje kose.

Utičnica treba da bude ispravno uzemljena, a dovod vode mora biti nesmetan.

Mašinu za pranje veša nemojte držati u prostorijama u kojima bi temperatura mogla da se spusti niže od 5°C, budući da bi na toj temperaturi delovi mašine za veš mogli da se oštete zbog zamrznute vode.

Mašinu za treba veš postaviti ravno i stabilno na čvrstu (betonsku) podlogu.

Ako mašinu za pranje veša nameravate postaviti na podignutu stabilnu podlogu, treba da je dodatno zaštitite od prevrtanja.

Pre prve upotrebe mašine za veš obavezno izvadite šipke transportne blokade, inače bi prilikom pokretanja blokirane mašine za veš mogla nastati ozbiljna oštećenja (pogledati poglavlje »NAMEŠTANJE I PRIKLJUČENJE/Vađenje transportnih blokada«). Garancija za popravak navedenih oštećenja ne važi!

Za priključenje mašine za veš na vodovodnu instalaciju obavezno koristite priloženo dovodno crevo i zaptivače. Tlak vode mora da bude 0.1–1 MPa (1-10 bar; 1–10 kp/cm² ; 10–100 N/cm²).

Za priključenje mašine za veš na vodovodnu instalaciju morate koristiti novo priključno crevo; staro priključno crevo ne sme ponovno da se upotrebi.

Kraj odvodnog creva ne sme da bude potopljen u ispuštajuću vodu.

Pre početka pranja pritisnite vrata na označenom mestu da se zabrave. Tokom rada programa pranja, vrata ne mogu da se otvore.


Preporučujemo da pre prvog pranja odstranite eventualnu nečistoću iz bubnja mašine za pranje veša koristeći program Steril Tub (pogledati TABELU PROGRAMA).

Nakon završenog pranja zatvorite vodovodnu česmu i izvucite utikač mašine za veš iz zidne utičnice.

Mašinu za pranje veša koristite isključivo za pranje kako je to opisano u uputstvima iz korisničkog priručnika. Mašina za veš nije namenjena za suvo pranje (hemijsko čišćenje).

Koristite samo sredstva za mašinsko pranje i negu veša. Ne možemo odgovarati za eventualna oštećenja ili za obojenost zaptivača i plastičnih delova koji su posledica nepravilne primene sredstava za beljenje i bojanje veša.

Za uklanjanje naslaga kamenca iz vode koristite sredstva koja imaju dodano sredstvo za zaštitu od korozije. Uvek se pridržavajte uputa proizvođača. Odstranjivanje naslaga kamenca završite višekratnim ispiranjem, ili pobrtanjem programa Steril tub (Sterilizacija bubnja/Samočistivi program), čime ćete uspešno odstraniti sve ostatke kiselina (na primer sirćeta, ...).

 Nemojte koristiti sredstva za čišćenje koja sadrže topila, jer postoji mogućnost stvaranja otrovnih gasova, oštećenja aparata, i opasnosti od zapaljenja i eksplozije.

Tokom programa pranja ne ispuštaju se ioni srebra.

Mašina za veš nije namenjena za to da ga koriste lica (uključivši i decu), koja su telesno ili duševno zaostala, ili im nedostaje iskustvo i znanje. Takva lica moraju dobiti uputstva o upotrebi mašine od ljudi, odgovornih za njihovu bezbednost.

Garancija ne obuhvata potrošni materijal, manja odstepena u bojama, povećanje glasnoće koja je posledica starenja i ne utiče na funkcionalnost mašine za veš, kao ni estetske nedostatke na sastavnim delovima koji ne utiču na funkcionalnost i bezbednost mašine za veš.

BEZBEDNOST DECE

Pre nego što zatvorite vrata mašine za veš i pokrenete program pranja, proverite da li se u dobošu nalazi bilo šta drugo izuzev veša (na primer da nije dete slučajno ušlo u doboš mašine za veš i sa unutrašnje strane zatvorilo vrata).

Sredstva za pranje i omekšavanje veša držite izvan domašaja dece.

Uključite bezbednosnu blokadu za decu (pogledati poglavlje »IZBOR POSTAVKI/Bezbednosna zaštita za decu«.

Deci mlađoj od tri godine nemojte dozvoliti približavanje aparatu, izuzev ako su celo vreme pod vašim nadzorom.

Mašina za veš izrađena je u skladu sa svim propisanim bezbednosnim standardima.

Ovu mašinu za pranje veša smeju da koriste deca starija od osam godina, kao i lica smanjenih fizičkih, osetilnih ili mentalnih spličnosti, odnosno lica sa nedostatkom iskustava i znanja u rukovanju aparatom, ali samo ako aparatom rukuju pod odgovarajućim nadzorom, i ako su dobila odgovarajuća uputstva u vezi sa bezbednom upotrebom aparata, i ako razumeju opasnosti povezane s nepravilnim rukovanjem aparatom. Deci nemojte dozvoliti da koriste aparat kao igračku. Takođe, nemojte dozvoliti da deca učestvuju u čišćenju i održavanju mašine za pranje veša bez odgovarajućeg nadzora.

OPASNOST OD VRUĆE POVRŠINE 

Na višim temperaturama pranja staklo vrata se ugreje. Pazite da se ne opečete. Postarajte se da se deca ne igraju u blizini stakla vrata.

ZAŠTITA OD PREVIŠOKE RAZINE VODE (KOD UKLJUČENE MAŠINE ZA PRANJE VEŠA) 

Ako se količina vode u mašini poveća iznad uobičajenog nivoa, uključuje se zaštita za prevaziđen nivo vode, koja počne da izbacuje vodu i zatvara dovod vode. Program se prekine i javi grešku (pogledati poglavlje TABELA SMETNJI/GREŠAKA U RADU).

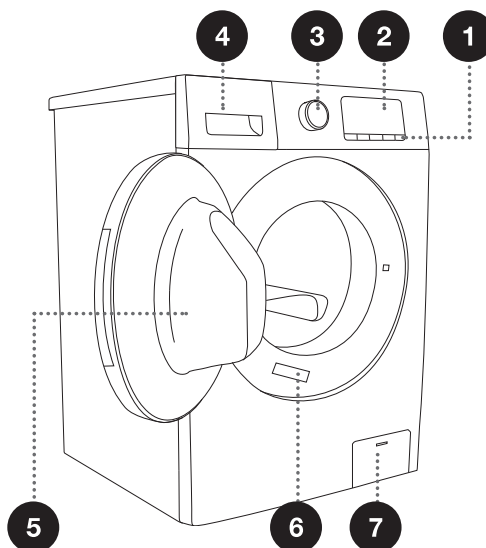
PREVOŽENJE/PONOVNI TRANSPORT

Ako mašinu za pranje veša nameravate ponovno pomerati, morate aparat blokirati montažom najmanje jedne transportne šipke (pogledati poglavlje »NAMEŠTANJE I PRIKLJUČENJE/ Pomeranje i ponovni transport«). Pre toga dakako obavezno isključite mašinu za pranje veša iz električne instalacije!

OPIS MAŠINE ZA VEŠ

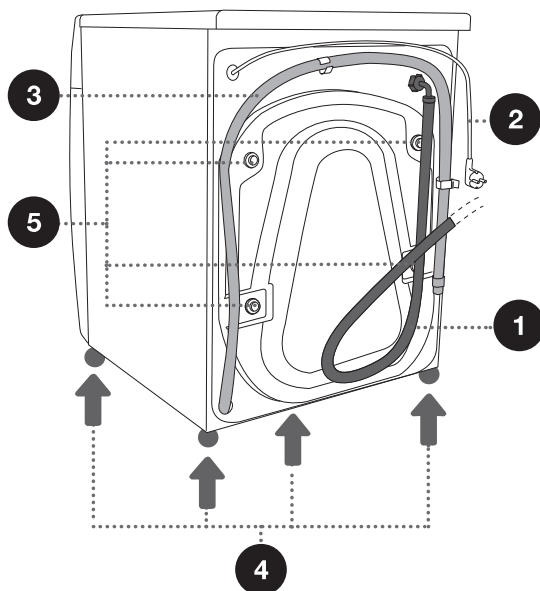
SPREDA

- 1 Taster start/prekid
- 2 Kontrolna tabla
- 3 Dugme za izbor programa
- 4 Dozirna posuda
- 5 Vrata
- 6 Natpisna tablica
- 7 Poklopac filtera pumpe



POZADI

- 1 Crevo za dovod vode
- 2 Priključni kabl
- 3 Crevo za odvod vode
- 4 Podesive nožice
- 5 Transportni šrafovi



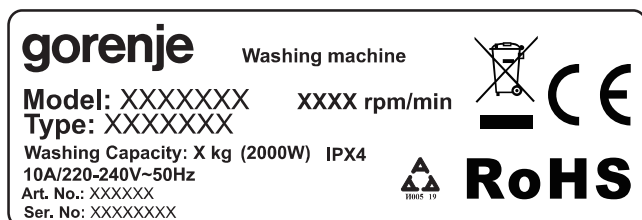
TEHNIČKI PODACI

(OVISNO O MODELU)

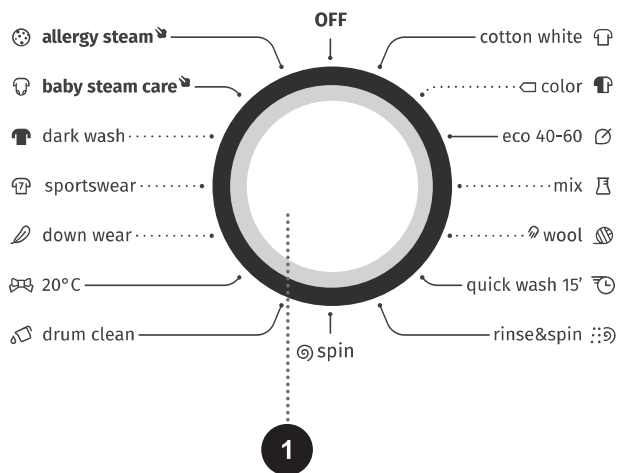
Natpisna tablica s osnovnim podacima o mašini za pranje veša pričvršćena je na prednjoj strani otvora vrata mašine za veš (pogledajte poglavlje »OPIS MAŠINE ZA VEŠ«).

Maksimalno punjenje	6 kg	7 kg	7 kg	8 kg	9 kg
Širina	595 mm	595 mm	595 mm	595 mm	595 mm
Visina	850 mm	850 mm	850 mm	850 mm	850 mm
Dubina mašine za veš (a)	430 mm	430 mm	430 mm	570 mm	570 mm
Dubina sa zatvorenim vratima	460 mm	460 mm	460 mm	600 mm	600 mm
Dubina sa otvorenim vratima (b)	880 mm	880 mm	880 mm	1020 mm	1020 mm
Težina mašine za veš	58 kg	58 kg	58 kg	64 kg	64 kg
Nazivni napon	Pogledati natpisnu tablicu				
Priključna snaga	Pogledati natpisnu tablicu				
Priključak	Pogledati natpisnu tablicu				
Pritisak vode	Pogledati natpisnu tablicu				
Struja	Pogledati natpisnu tablicu				
Frekvencija	Pogledati natpisnu tablicu				

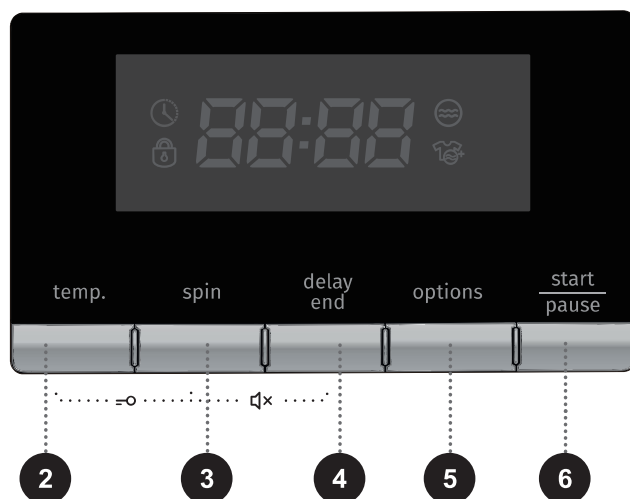
Natpisna tablica



KONTROLNA TABLA



1 DUGME ZA IZBOR PROGRAMA



2 **TEMP.** (TEMPERATURA PRANJA) °C
Mogućnost podešavanja temperature.

2+3 **CHILD LOCK**
(BEZBEDNOSNA ZAŠTITA ZA DECU)

3 **SPIN** (OBRTAJI CENTRIFUGE —
CEĐENJA 1600 1400/1200 /
ISPUMPAVANJE 0
Mogućnost podešavanja
obrtaja centrifuge

3 + 4 **MUTE**
(ISKLUČENJE ZVUKA)

4 **DELAY END (ODLOŽENI START)** (ODGOĐENO POKRETANJE U RAD)
Mogućnost podešavanja odgođenog pokretanja u rad

5 **OPTIONS** (Izbor dodatnih funkcija)
PREWASH (PRETPRANJE)
EXTRA RINSE (DODATNO ISPIRANJE)

6 **TASTER START/PREKID**
Za pokretanje u rad i privremeni prekid izvođenja programa.

POSTAVLJANJE I PRIKLJUČENJE

☞ Uklonite kompletnu ambalažu (pogledati poglavlje »UKLANJANJE AMBALAŽE«). Kod uklanjanja ambalaže pazite da se ne povredite, i da ne oštetite mašinu za pranje i sušenje veša oštrim premetom. Kompletan ambalažni materijal (plastične kese, ostale plastične delove...) držite izvan domašaja dece.

Najpre se uverite da li ste primili neoštećen aparat. Ako sumnjate da je aparat oštećen nemojte ga koristiti i smesta pozovite servisnu službu.

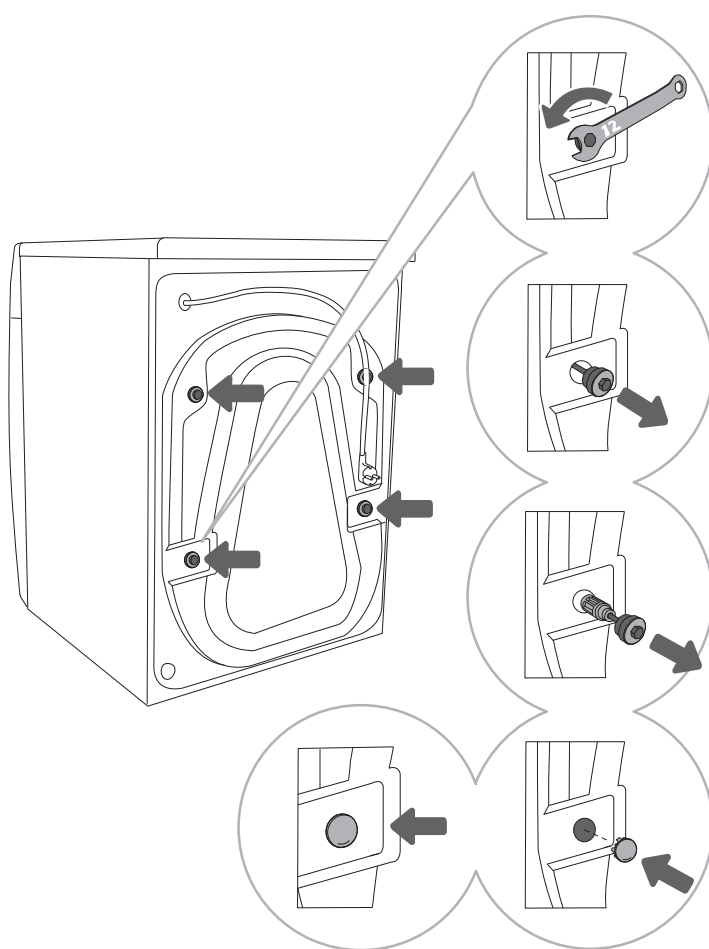
Ka aparatu je priložen i komplet uputstava u kom se nalaze:

- uputstva za upotrebu,
- garantni list,
- 4 plastična poklopca/zapušača,
- dovodno crevo i
- držač za odvodno crevo.

Proverite da li je sve to priloženo.

UKLANJANJE TRANSPORTNIH BLOKADA

⚠ Pre prve upotrebe mašine za veš obavezno odstranite transportne blokade, jer će inače kod pokretanja blokirane mašine u rad nastati oštećenja. Garancija za popravak navedenih oštećenja ne važi!



1 Odmaknite creva i odgovarajućim ključem odšrafite 4 šrafa na poledini aparata obrćući ih u suprotnom smeru od kazaljki na satu, kao što to pokazuje strelica. Odšrafite ih približno 30 mm (ne do kraja).

2 Sva četiri transportna šrafa (šipke) povucite u horizontalnom smeru.

3 Transportne šipke povucite (izvadite) zajedno s gumenim i plastičnim delom.

4 Plastične poklopce umetnite u otvore u kojima su prethodno bile transportne šipke (šrafovi). Plastične poklopce naći ćete priložene u kesici kompleta zajedno s korisničkim priručnikom za upotrebu mašine za veš.

⚠ Transportne šrafove sačuvajte za slučaj eventualnog ponovnog transporta (postupak montaže uradite obrnutim redosledom).

POMERANJE I PONOVI TRANSPORT

⚠ Ako aparat želite pomerati, morate ponovno montirati transportne šrafove (šipke) da sprečite oštećenja aparata u transportu do kojih bi moglo da dođe usled vibracija (pogledati poglavlje »POSTAVLJANJE I PRIKLJUČENJE/Uklanjanje transportnih blokada«). Ako ste transportne šipke u međuvremenu izgubili, kod proizvođača možete naručiti nove.

⚠ Nakon transporta, a pre priključenja na električnu instalaciju, mašina za veš treba da miruje najmanje 2 sata da se ugrije na sobnu temperaturu. Zbog toga postavljanje i priključenje aparata treba da uradi lice koje je za to osposobljeno.

⚠ Pre priključenja mašine za veš pažljivo proučite ova uputstva za upotrebu. Popravke oštećenja ili kvarova, odnosno reklamacija koje su posledica nepravilnog priključenja ili rukovanja aparatom izuzeti su iz garancije.

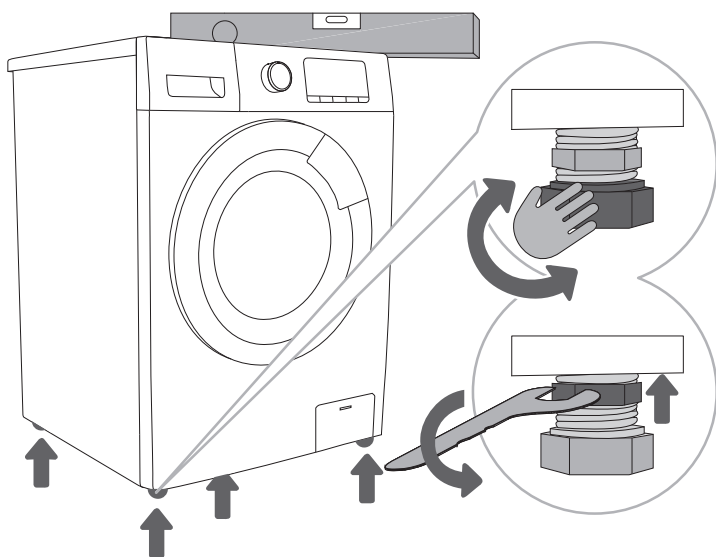
IZBOR PROSTORIJE

☞ Tlo na kom stoji mašina za veš treba da ima betonsku podlogu, i mora da bude suvo i čisto, jer bi se u protivnom mašina za veš mogla pomerati po prostori. Očistite i donju površinu regulacionih nožica.

☞ Mašina za veš mora da stoji horizontalno i stabilno na čvrstoj podlozi.

PODEŠAVANJE VISINE MAŠINE ZA VEŠ POMOĆU REGULACIONIH NOŽICA

Koristite libelu i priloženi ključ.



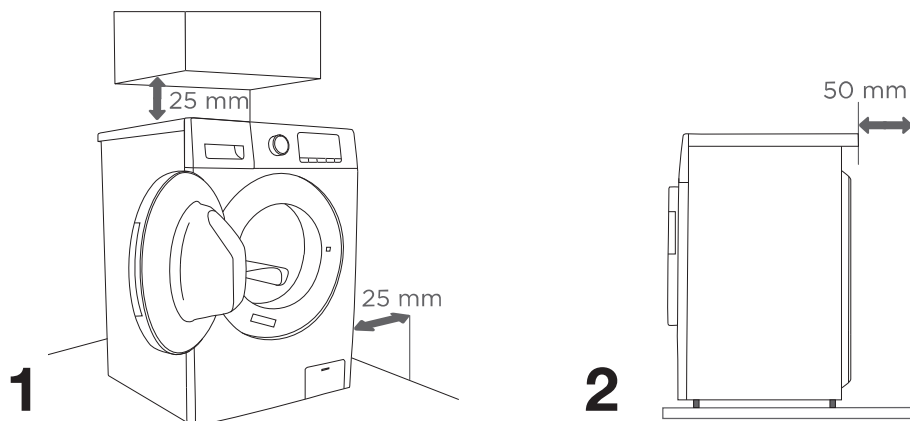
1 Aparat izravnjajte vzdolžno in prečno z vrtenjem nastavljivih nogic. Nogice omogočajo izravnavo +/- 2 cm.

2 Po nastavitvi višine nogic dobro privijte varovalne matice (matice proti odvitju oziroma protimatice), s priloženim ključem proti dnu aparata ↑ (glejte sliko).

☞ Uzrok za vibracije, pomeranje mašine za veš po prostori i glasan rad može da bude nepravilna podešenost regulacionih nožica. Neispravno podešene i izravnane regulacione nožice nisu predmet garancije.

☞ Ponekad se prilikom rada mašine za veš pojave i neobični ili jači šumovi koji su za mašinu neuobičajeni, i koji su takođe najčešće posledica neispravnog postavljanja.

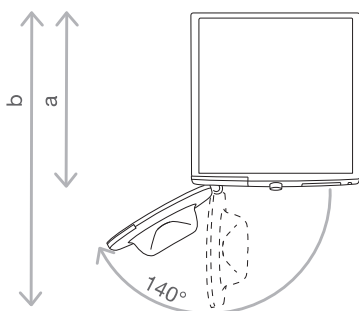
Razmaci oko mašine za pranje veša



⚠ Mašina za veš ne sme da dodiruje zidove ili susedne elemente. Za optimalan rad mašine za pranje veša preporučujemo da se pridržavate razmaka od zidova kako je prikazano na slici. U slučaju nevažavanja minimalnih propisanih razmaka, ne možemo da vam garantujemo bezbedan i ispravan rad mašine za pranje veša. Može doći i do pregrevavanja (slika 1 i 2).

⚠ Mašinu za veš nije preporučljivo ugraditi ispod pulta.

Otvaranje vrata mašine za veš (pogled odozgo)



Pogledati poglavlje »OPIS MAŠINE ZA VEŠ/
Tehnički podaci«.

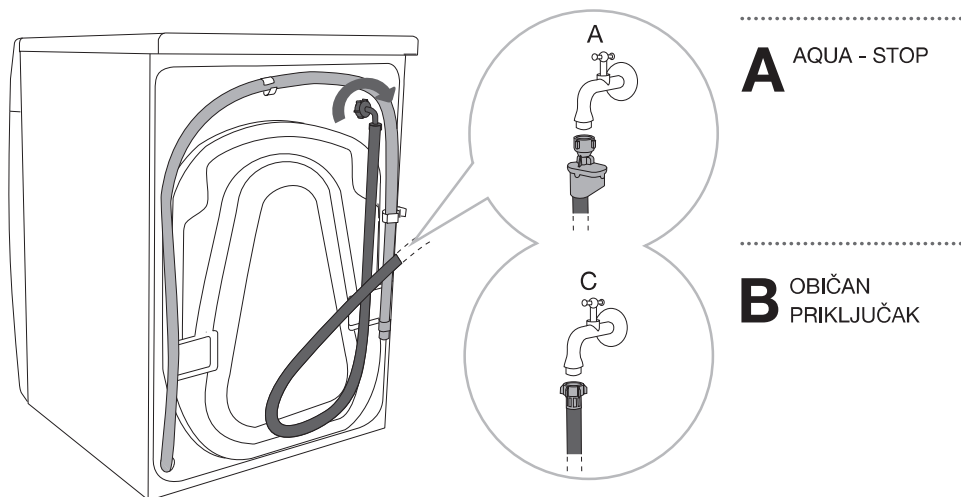
a = Dubina mašine za veš

b = Dubina sa otvorenim vratima

⚠ Pre priključenja mašine za veš na električnu energiju neka se aparat ugrije na sobnu temperaturu (pričekati najmanje 2 sata).

PRIKLJUČENJE NA DOVOD VODE

Crevo prišrafite na vodovodnu slavinu.



☞ Za neometan rad aparata pritisak vode u vodovodnoj instalaciji mora da bude između 0.1–1 MPa (1–10 bar; 1–10 kp/cm²; 10–100 N/cm²). Minimalni dinamičan pritisak vode utvrđuje se merenjem količine ispuštene vode. U roku 15 sekundi, iz potpuno otvorene česme mora isteći 3 litra vode.

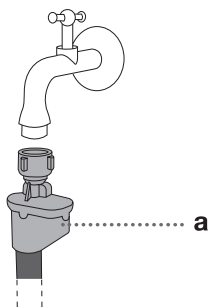
☞ Dovodno crevo treba prišrafiti rukom dovoljno snažno (max. 2 Nm) da spoj creva ne propušta vodu. Nakon pričvršćenja creva obavezno proverite vodonepropusnost creva. Korišćenje klešta ili drugog sličnog alata za montažu creva nije dozvoljena zbog mogućnosti oštećenja navoja matice.

☞ Koristite isključivo dovodno crevo koje je priloženo ka aparatu. Nemojte koristiti već upotrebljena, niti bilo koja druga creva.

☞ Proverite da li je crevo oštećeno. U slučaju habanja ili pukotina crevo treba zameniti.

AQUA - STOP (IMAJU SAMO ODREĐENI MODELI)

U slučaju oštećenja unutrašnjeg creva uključi se sistem blokade koji prekida dovod vode do mašine za veš. U tom slučaju prozorčić (a) oboji se u crveno. Dovodno crevo je potrebno zameniti.



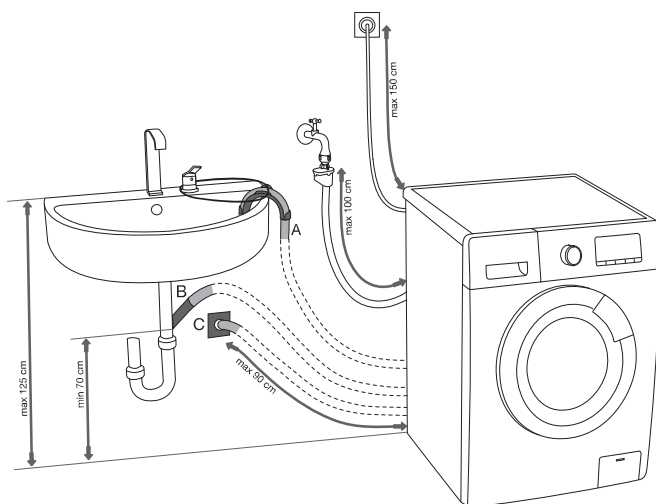
⚠ Priključno crevo sa sistemom Aqua-stop ne smete da potopite u vodu jer se u njemu nalazi električni ventil.

⚠ Dovodno crevo može da se priključi i bez povratnog ventila (non-return valve).

⚠ Kod spajanja dovodnog creva obratite pažnju da slavinu za vodu spojite na takav način da omogućuje dovoljan i nesmetan protok vode.

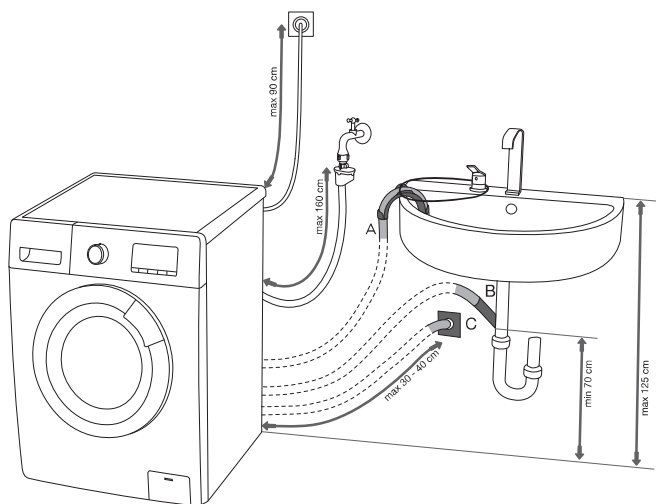
PROVOĐENJE CREVA ZA ODVOD VODE

Odvodno crevo provedite u umivaonik ili u kadu za kupanje, odnosno spojite direktno u sifonski izliv (prečnik odvodnog creva minimalno 4 cm). Kraj odvodnog creva sme da bude najviše 100 cm i najmanje 60 cm od tla. Odvodno crevo možete montirati na tri načina (A, B, C).

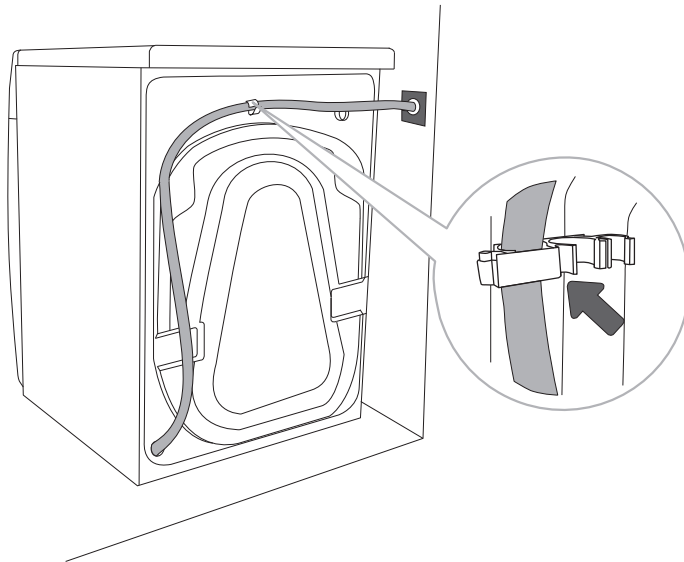


A Odvodno crevo može da se namesti u umivaonik ili kadu za kupanje. Kroz otvor u plastičnom koljenu odgovarajućim kanapom pričvrstite crevo da ne klizne na pod.

B Odvodno crevo možete spojiti direktno u izliv umivaonika. Premalen umivaonik nije dovoljno dobar. Pazite jer izlazeća voda može da bude veoma vruća.



C Odvodno crevo takođe može da se namesti u zidni sifonski izliv, koji mora da bude pravilno ugrađen da je omogućeno čišćenje.



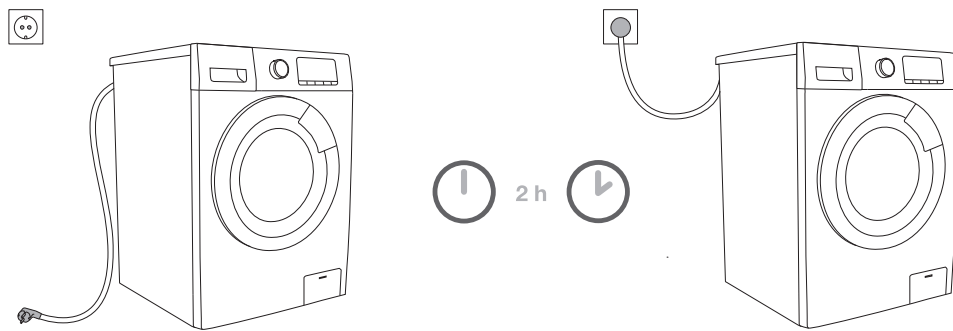
.....

D Odvodno crevo treba da bude pričvršćeno i okačeno na klin na poleđini mašine za pranje veša, kao što je prikazano na slici. Max. dužina odvodnog creva sme da bude 2,5 m.

☞ Provjerite da li je odvodna cijev oštećena.

☞ U slučaju neuvažavanja pravilnog pričvršćenja odvodnog creva, ne možemo da vam garantujemo ispravan rad mašine za pranje veša.

PRIKLJUČENJE NA ELEKTRIČNU INSTALACIJU



⚠ Pre priključenja mašine za veš na električnu energiju neka se aparat zagreje na sobnu temperaturu (pričekati najmanje 2 sata).

Mašinu za pranje veša priključite na uzemljenu električnu utičnicu. Nakon završene instalacije zidna utičnica treba da je slobodno pristupačna i mora da bude opremljena kontaktom za uzemljenje (u skladu s važećim propisima).

Podaci o vašoj mašini za pranje veša nalaze se na natpisnoj tablici (pogledati poglavlje »OPIS MAŠINE ZA VEŠ/Tehnički podaci«).

⚠ Preporučujemo upotrebu prenaponske zaštite (overvoltage protection) za zaštitu od udara groma.

⚠ Mašinu za pranje veša nije dozvoljeno priključiti na električnu mrežu korišćenjem produžnog kabla.

⚡ Mašinu za pranje veša nemojte priključivati na utičnicu namenjenu aparatu za brijanje ili fenu za sušenje kose.

⚡ Aparat nemojte priključivati/isključivati ako imate mokre ruke.

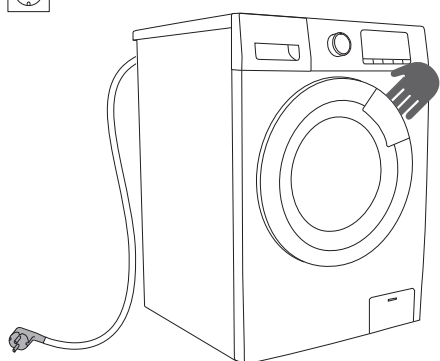
⚡ Popravke i održavanje koji su povezani sa bezbednošću ili funkcionisanjem aparata moraju obavljati osposobljena stručna lica.

⚡ Oštećen strujni kabl sme zameniti samo ovlašćeno lice proizvođača.

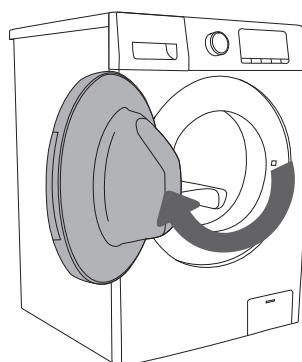
PRE PRVE UPOTREBE

Proverite da li je mašina za veš isključena iz električne instalacije, a zatim otvorite vrata povukavši ih prema sebi (slika 1 i 2).

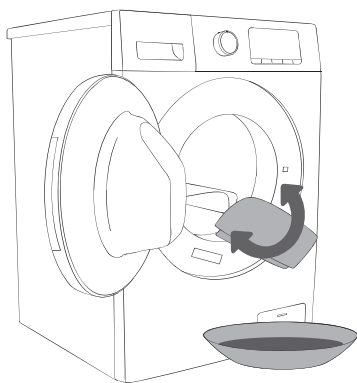
Pre prve upotrebe očistite doboš mašine za pranje/sušenje veša koristeći meku vlažnu pamučnu krp i vodu, ili примените program Steril Tub. U tom slučaju aparat priključite na električnu mrežu i otvorite vodu. U bubnju mašine za veš ne sme da bude veš, bubanj treba da je prazan (slika 3 i 4).



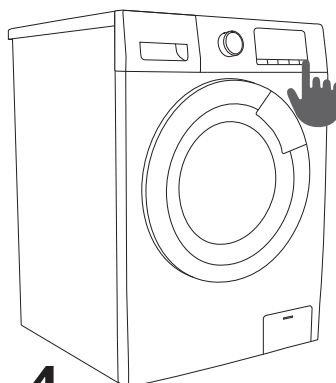
1



2



3















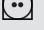



4

⚠ Nemojte koristiti topila niti sredstva za čišćenje koja bi mogla oštetiti mašinu za pranje veša (pridržavajte se preporuka i upozorenja proizvođača sredstva za čišćenje).

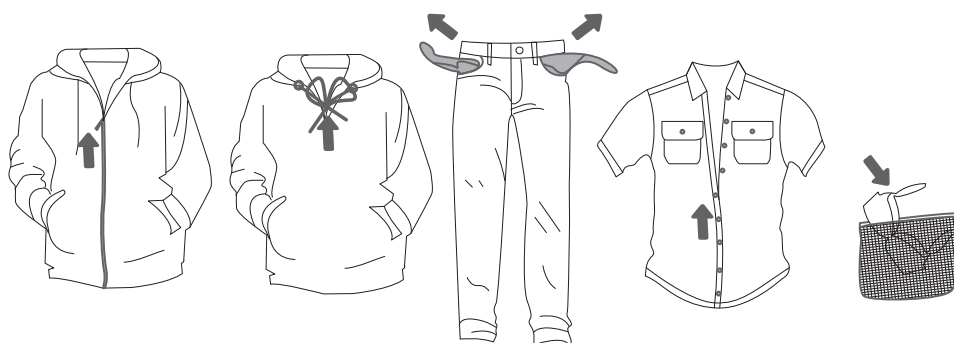
KORACI PRANJA (1-7)

1. KORAK: PRIDRŽAVAJTE SE ETIKETA NA VEŠU

Uobičajeno pranje; Osetljiv veš	Maks. Pranje 95°C  	Maks. Pranje 60°C  	Maks. Pranje 40°C  	Maks. Pranje 30°C  	Ručno pranje 	Pranje nije dozvoljeno 
Beljenje	Beljenje u hladnoj vodi 			Beljenje nije dozvoljeno 		
Čišćenje u čistioni	Hemijsko čišćenje svim sredstvima 	Petrolej R11, R113 	Hemijsko čišćenje u kerozinu, u čistom alkoholu i u R 113 	Hemijsko čišćenje nije dozvoljeno 		
Peglanje	Vruće peglanje maks. 200 °C 	Vruće peglanje maks. 150°C 	Vruće peglanje maks. 110°C 	Peglanje nije dozvoljeno 		
Sušenje	Prostrite na ravnu podlogu 	Obesite mokro  Obesite 	Visoka temp.  Niska temp. 	Sušenje u mašini za sušenje veša nije dozvoljeno 		

2. KORAK: PRIPREMA ZA PRANJE VEŠA

1. Sortirajte veš po vrsti tkanina, po boji, stepenu prljavosti i dozvoljenoj temperaturi pranja (pogledati TABELU PROGRAMA).
2. Zatvorite dugmad i rajsferšluse, zavežite trake, a džepove preokrenite napolje. Odstranite razne metalne kopče, koje bi mogle oštetiti veš, unutrašnjost mašine za pranje veša ili zapušiti izliv.
3. Veoma osetljiv veš i manje komade veša stavite u namensku tekstilnu kesu (namensku tekstilnu kesu možete dodatno da kupite.)



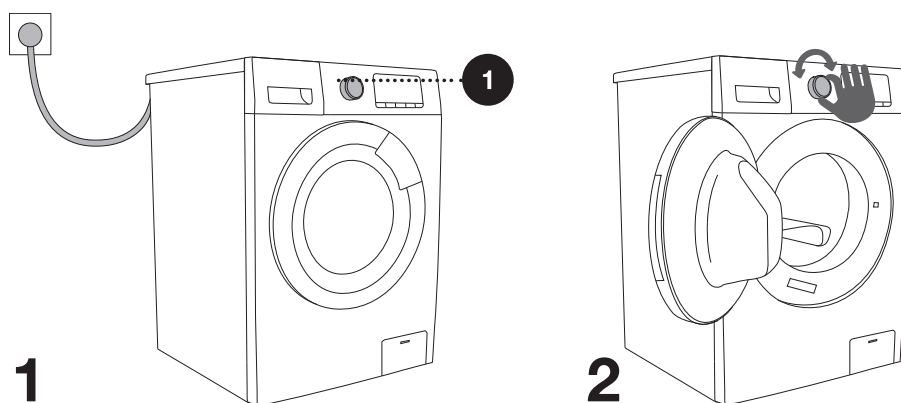
☞ Za uklanjanje fleka koristite sredstvo za uklanjanje fleka koje ćete da dodate u glavni podeok dozirne posude.

☞ Za bojanje veša koristite samo boje koje su pogodne za bojenje u mašini. Uvažavajte preporuke proizvođača boja. U ovom postupku može da dođe i do obojenosti plastičnih i gumenih delova aparata.

UKLJUČENJE MAŠINE ZA VEŠ

Prikjučnim kablom uključite mašinu za veš u električnu utičnicu, i spojite je na vodovodnu instalaciju.

Stroj uključite obrtanjem dugmeta za izbor programa (1) sa položaja »OFF« na izabrani program (slika 1 i 2).

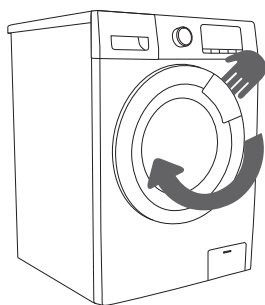


STAVLJANJE VEŠA U MAŠINU

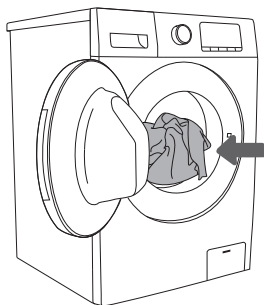
Otvorite vrata mašine za veš povukavši ih prema sebi (slika 1).

Veš složite u doboš (pre toga proverite da li je doboš prazan) (slika 2).

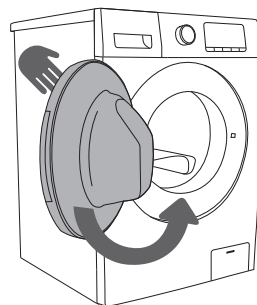
Zatvorite vrata mašine za veš (slika 3). Vrata su dobro zatvorena ako začujete zvuk brave »klik«.



1



2



3

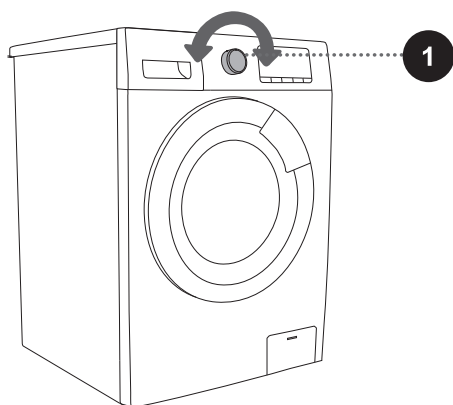
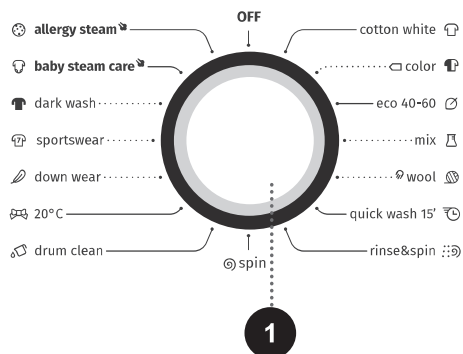
⚠ Vrata nikada nemojte otvarati na silu. Takođe, vrata nemojte otvarati dok je aparat u pogonu. Ukoliko morate otvoriti vrata dok je aparat u pogonu, pridržavajte se uputstava navedenih u poglavlju »PREKID I PROMENA PROGRAMA«.

Doboš ne smete preopterećivati! Pogledajte TABELU PROGRAMA i pridržavajte se nominalne količine punjenja koja je navedena na natpisnoj tablici.

Ako je doboš mašine za veš preopterećen, veš će biti lošije opran.









3. KORAK: IZBOR PROGRAMA PRANJA



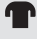

Program birate obrtanjem dugmeta (1) za izbor programa ulevo ili udesno (obzirom na vrstu/stepen prljavosti veša). Pogledati TABELU PROGRAMA.



⚠ Dugme (1) za izbor programa ne okreće se automatski tokom napredovanja programa.

TABELA PROGRAMA

Program	Max. punjenje	Max. obrtaji ceđenja veša (centrifuge)	Opis programa
 cotton white (- -, 20°C, 30°C, 40°C, 60°C, 95°C)	6 kg 7 kg 7 kg 8 kg 9 kg	1200 1200 1400 1200 1400	Program je podesan za jače i umereno prljav pamučni ili laneni veš. Za veoma prljav veš izaberite funkciju »Prewash« (Prepranje).
 color (- -, 20°C, 30°C, 40°C, 60°C)	6 kg 7 kg 7 kg 8 kg 9 kg	1200 1200 1400 1200 1400	"Program za blago do umereno prljav veš. Temperatura se može podesiti posebno; zato se pridržavajte uputstava naznačenih na odeći. Odeću koju direktno nosite na koži perite na 60°C. Manje zaprljan veš biće temeljno opran na 40°C. Brzina obrtaja se takođe može slobodno izabrati. Podrazumevano podešavanje je na maksimalnoj brzini obrtaja."
 eco40-60	6 kg 7 kg 7 kg 8 kg 9 kg	1200 1200 1400 1200 1400	Srednje zaprljano pamučno rublje.
 wool (- -, 20°C, 30°C, 40°C)	2 kg 2 kg 2 kg 2 kg	600 600 600 600	Program je primeren za vunu koja sme da se mašinski pere u aparatu (pogledati oznaku na odeći).
 quick 15' (- -, 20°C, 30°C, 40°C)	1 kg 1 kg 1 kg 1 kg 1 kg	800 800 800 800 800	Program je primeren za pamuk i mešane tkanine. Podesan je za novu ili malo nošenu odeću. U slučaju promene prethodno dodeljenih (zadanih) regulacija, vreme pranja se produžava.
 mix (- -, 20°C, 30°C, 40°C)	3 kg 3 kg 3 kg 4 kg 4 kg	1200 1200 1400 1200 1400	Program je primeren za različite količine punjenja umereno prljavih pamučnih i sintetičkih tkanina.
 rinse&spin	6 kg 7 kg 7 kg 8 kg 9 kg	1200 1200 1400 1200 1400	The program includes to preset rinse cycles and a spinning cycle).
 spin (Obrtaji centrifuge- Ceđenja)	6 kg 7 kg 7 kg 8 kg 9 kg	1200 1200 1400 1200 1400	Program ima prethodno zadana dva ispiranja i centrifugiranje).

Program		Max. punjenje	Max. obrtaji ceđenja veša (centrifuge)	Opis programa
	drum clean (self-cleaning programme) (95°C)	0 kg 0 kg 0 kg 0 kg 0 kg	600 600 600 600 600	Program se koristi za čišćenje doboša aparata i uklanjanje ostataka deterdženta za pranje te bakterija koje nastaju naročito kada se za pranje koriste niske temperature. Doboš treba da bude prazan. Možete da dodate malo alkoholnog sirćeta (približno 2 dl) odnosno sodu bikarbonu (1 kašiku ili 15 g). Program pokrenite barem jednom mesečno.
	20°C	6 kg 7 kg 7 kg 8 kg 9 kg	1200 1200 1400 1200 1400	Ovaj program je pogodan za pamučnu odeću koja je manje uprljana i štedi energiju.
	down wear (-, 20°C, 30°C, 40°C)	3 kg 3 kg 3 kg 4 kg 4 kg	600 600 600 600 600	Program je podesan za proizvode koji mogu da se peru u mašini za pranje veša, a napunjeni su sintetičkim vlaknima, kao što su jastuci, čebad, prošiveni pokrivači i prekrivači; program je podesan i za proizvode punjene paperjem.
	sportswear (-, 20°C, 30°C, 40°C)	3 kg 3 kg 3 kg 4 kg 4 kg	1000 1000 1000 1000 1000	Program je podesan za sportsku odeću i odeću za slobodno vreme, izrađenu od mikro vlakana.
	dark wash (-, 20°C, 30°C, 40°C, 60°C)	3 kg 3 kg 3 kg 4 kg 4 kg	1000 1000 1000 1000 1000	Program je podesan za tamnu pamučnu odeću i tamnu odeću za jednostavnu negu.
	baby steam care (40°C, 60°C, 95°C)	2 kg 2 kg 2 kg 2 kg 2 kg	1200 1200 1400 1200 1400	Pogodan je za odeću za bebe i veš, itd. a sterilizuje i dezinfikuje isti pomoću pare od visoke temperature.
	allergy steam (40°C, 60°C)	2 kg 2 kg 2 kg 2 kg 2 kg	1200 1200 1400 1200 1400	Pogodan je za tkanine koje su otporne na visoke temperature i koje manje blede, a uklanja alergene kao što su polen, grinje i paraziti pomoću pare od visoke temperature.

IZBOR SREDSTAVA ZA PRANJE I DODATAKA

Uvek birajte visoko efikasne deterdžente za pranje, odnosno takva sredstva koja ne stvaraju penu, i koja su namenjena za upotrebu u aparatima za punjenje spreda.

Izbor deterdženta ovisi o tipu, stepenu prljavosti, boji veša, i o temperaturi pranja.

☞ Beli ostaci na crnom vešu mogu da se pojave zbog upotrebe modernih bez-fosfatnih deterdženata za pranje veša. U takvim slučajevima fleke očetkajte i koristite tečni deterdžent za pranje.

Koristite isključivo deterdžente namenjene aparatima za domaću upotrebu. Sredstva za uklanjanje kamenca mogu da uzrokuju oštećenja na aparatu. Nemojte koristiti otapala. Nemojte prati odeću koja je bila očišćena otapalima odnosno zapaljivim sredstvima.

Za doziranje deterdženata uvek se pridržavajte preporuka proizvođača.

Prevelika količina deterdženta može uzrokovati prekomerno penušanje, koje utiče na lošiju efikasnost pranja. Ako aparat oseti da ima previše pene, može da spreči upućivanje centrifugiranja. Premalena količina deterdženta može uzrokovati da veš nakon određenog vremena više ne bude beo. Može i da uzrokuje taloženje kamenca u dobošu i u cevima aparata.

☞ Maksimalna količina pranja u kg (za program pamuk) navedena je na natpisnoj tablici koja je pričvršćena ispod vrata mašine za veš (pogledati poglavlje »OPIS MAŠINE ZA VEŠ/Tehnički podaci«).

☞ Maksimalno odnosno nominalno punjenje važi za veš pripremljen prema standardu IEC 60456.

☞ Za najbolji efekat pranja preporučujemo dvotrećinsko (2/3) punjenje na programima za Pamuk.

4. KORAK: IZBOR REGULACIJA/DODATNIH FUNKCIJA

Većina programa ima osnovne regulacije koje je moguće menjati.

Regulacije menjate pritiskom na izabranu funkciju (pre pritiska na taster (6) START/PREKID).

☞ Funkcije uključite/isključite pritiskom na izabranu funkciju (pre pritiska na taster (6) START/PREKID).

☞ Određene funkcije na određenim sistemima nije moguće birati, na što će vas upozoriti zvučni signal (ogledati TABELU FUNKCIJA).

2

TEMP. (TEMPERATURA PRANJA)

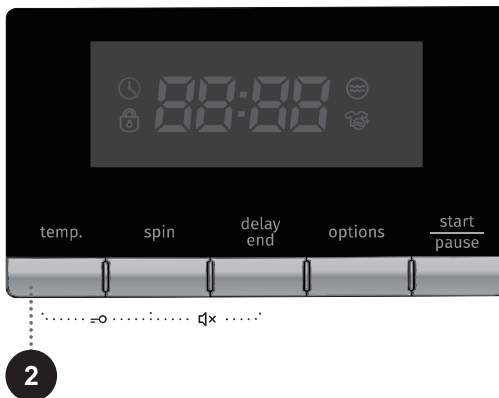
Zvo je mogućnost za promenu temperature na izabranom programu.

Svaki program ima unapred određenu temperaturu koja može da se menja

pritiskom na poziciju (2) **TEMP.** (TEMPERATURA PRANJA).

(-- znači hladno pranje).

Temperatura se ispisuje na indikatoru (displeju) iznad tastera.

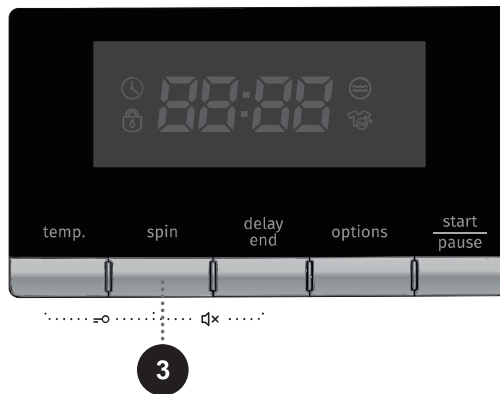


3

SPIN (OBRTAJI CENTRIFUGE/ISPUMPAVANJE)

Funkcija koja omogućava promenu obrtaja centrifuge. Kod prethodno zadanih, odnosno izabranih obrtaja centrifuge, na displeju svetle izabrani obrtaji ceđenja odnosno centrifuge.

U slučaju izbora mogućnosti Ispumpavanje vode bez centrifuge, na indikatoru (displeju) aparata prikaže se 0.



4

DELAY (POMERENO POKRETANJE U RAD)

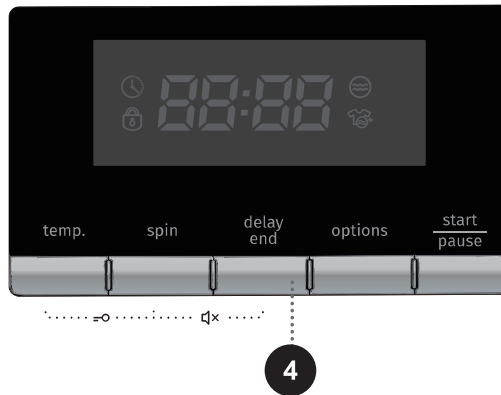
Funkcija za pokretanje programa pranja nakon isteka određenog vremena. Funkcija može da se izabere samo pre upućivanja programa. Pritiskom na poziciju (4) **DELAY** (ODGODA POKRETANJA U RAD) na indikatoru (displeju) (11a) prikazaće se --:--. Ako ste na primer izabrali program pranja koji traje 2:39, vreme će da se ispiše na indikatoru (displeju). Pritiskanjem na poziciju (4) **DELAY** (ODGOĐENO POKRETANJE U RAD) moguć je izbor u koracima od 1h do 24h odnosno od 2h do 24h (ovisno o izabranom programu).

Ako u roku 5 sekundi ne pritisnete ništa, prikazaće se stvarno vreme pranja.

Za ponovno podešavanje vremena završetka pranja pritisnite na poziciju (4) **DELAY** (ODGODA POKRETANJA U RAD).

Funkcija postaje aktivna kada pritisnete taster (6) START/PAUZA. Aparat započinje s odbrojavanjem vremena. Kada se vreme odbrojavanja završi, automatski započinje program pranja.

- Odgođeno pokretanje u rad prekidate tako da dugme za izbor programa (1) na 3 sekunde obrnete na poziciju »OFF«. Pritiskanjem na poziciju (4) **DELAY** (ODGODA POKRETANJA U RAD) birate novo vreme odgode i potvrdite ga tasterom (6) START/PAUZA.
- Ako je pre isteka vremena odloženog pokretanja mašine došlo do nestanka električne energije, odbrojavanje se nastavlja od tačke na kojoj je bilo prekinuto.



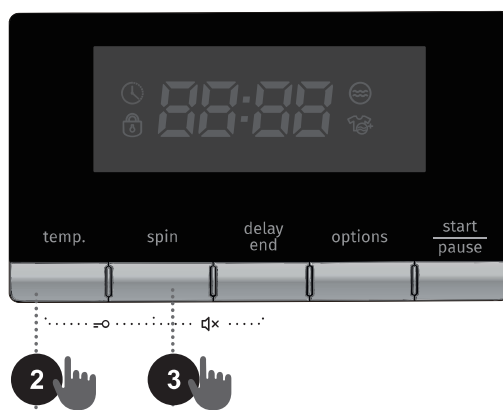
U slučaju korišćenja funkcije Delay (Odgoda) nemojte koristiti tečne deterdžente.



BEZBEDNOSNA BLOKADA ZA DECU

Funkcija služi za bezbednost dece. 1. Funkciju uključujete pritiskom na poziciju (2) **TEMP.** (TEMPERATURA) i (3) **SPIN** (OBRTAJI CENTRIFUGE/ISPUMPAVANJE) držeći ih pritisnute najmanje dve sekunde. Na displeju stajaće: »SAFE on«. Istim postupkom dečju zaštitu i isključujete. Na displeju stajaće: »SAFE off«.

Bezbednosna blokada za decu može da se aktivira tek nakon pokretanja programa pranja. Dok je dečija blokada uključena, ne možete menjati programe, podešavanja ili dodatne funkcije.





MUTE (ISKLJUČENJE ZVUKA)

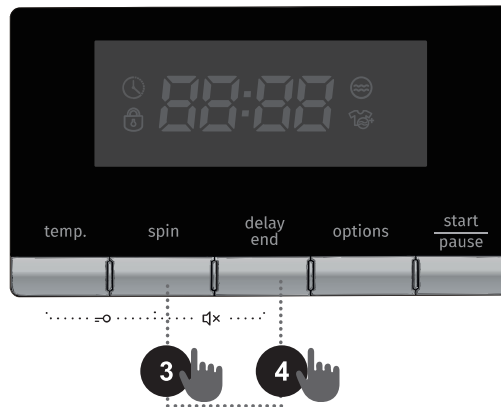
Zvuk možete isključiti ako istovremeno pritisnete tastere (3) **SPIN** (OBRTAJI CENTRIFUGE/ISPUMPAVANJE) i (4) **DELAY** (ODGOĐENO POKRETANJE U RAD), i držite ih pritisnute dve sekunde. Na displeju stajaće natpis »bEEp oFF«.

Isključeni su svi zvukovi izuzev alarma.

Istim postupkom zvuk ponovno uključujete, a na displeju stajaće natpis: »bEEp on«.

Svi zvukovi sada su ponovno uključeni.

Funkcija ostaje aktivna i nakon isključenja mašine za pranje/sušenje veša.



5

(OPTIONS) MOGUĆNOSTI (IZBOR DODATNIH FUNKCIJA)

PREWASH/EXTRA RINSE (PETPRANJE/DODATNO ISPIRANJE)

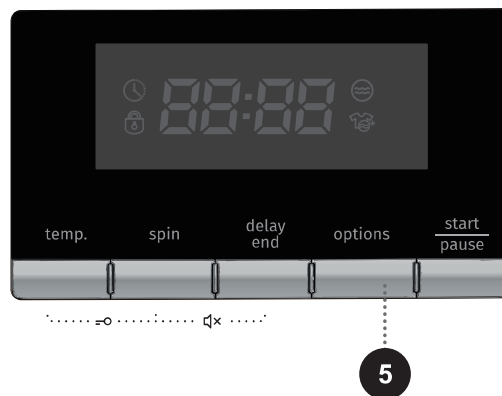
Za pranje izrazito prljavog veša, naročito sa površinskom tvrdokornom prljavštinom.

Pritiskanjem tastera (5) može izmjenično da se bira funkciju Prewash (Prepranje) ili funkcija Extra Rinse (Dodatno ispiranje); pri tome se na displeju prikazuje odgovarajući simbol; za prepranje ☹; za Dodatno ispiranje ☺.

☹ Kod izbora PRETPRANJA, sredstvo za pranje dozirajte u fioku za prepranje .

Prepranje birajte ako želite poboljšati efekat pranja, ili za bolje uklanjanje fleka, odnosno za veoma prljavu odeću.

Dodatno ispiranje izaberite kada želite povećati broj ispiranja. Dodatno ispiranje izvršava se pre faze Omekšavanja, i produžuje vreme pranja.



☹ Nakon isključenja mašine za pranje veša sve dodatne regulacije vraćaju se na osnovne, odnosno lične regulacije, izuzev podešenosti zvučnog signala.

TABELA FUNKCIJA

Programi	DETERGENT COMPARTMENT (DOZIRNA POSUDA)			°C TEMP.	SPIN (IZBOR OBRTAJA CENTRIFUGE)	DELAY (ODGOĐENO POKRETANJE U RAD)	PREWASH (PRETPRANJE)	EXTRA RINSE (DODATNO ISPIRANJE)	DEFAULT RINSE TIME (DODELJENI (ZADANI) BROJ ISPIRANJA)
	PREWASH (PRETPRANJE)	MAIN WASH (GLAVNO PRANJE)	SOFTENER (OMEKŠAVANJE)						
cotton white	•	✓	•	•	•	•	•	•	2
color	-	✓	•	•	•	•	-	•	2
eco40-60	-	✓	•	-	•	•	-	-	2
wool	-	✓	•	•	•	•	-	•	2
quick 15'	-	✓	•	•	•	•	-	•	1
mix (mixed laundry)	•	✓	•	•	•	•	•	•	2
rinse&Spin	-	-	•	-	•	•	-	•	2
spin (spinning rate)	-	-	-	-	•	•	-	-	0
drum clean (self-cleaning programme)	-	-	-	-	-	•	-	-	1
20°C	•	✓	•	-	•	•	•	•	2
down wear	-	✓	•	•	•	•	-	•	2
sportswear	•	✓	•	•	•	•	•	•	2
dark wash	•	✓	•	•	•	•	•	•	2
baby steam care (40°C, 60°C, 95°C)	•	✓	•	•	•	•	•	•	3
allergy steam (40°C, 60°C)	•	✓	•	•	•	•	•	•	4

- Optional functions (Mogućnost upotrebe dodatnih funkcija)
- Can not be selected (Izbor dodatnih funkcija nije moguć)
- ✓ Detergent required (Potrebno je dodati deterđent)

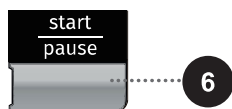
OPTIMIZACIJA VREMENA TOKOM IZVOĐENJA PROGRAMA

Koristeći naprednu tehnologiju mašina za veš prepoznaje količinu veša u dobošu u početnoj fazi pranja.

Nakon detekcije (prepoznavanja) punjenja, mašina za veš prilagođava vreme trajanja programa.

5. KORAK: POKRETANJE PROGRAMA PRANJA

Nakon što ste izabrali željeni program i dodatne funkcije, te dodali deterdžent u dozirnu posudu, pritisnite taster (6) **START/PAUZA**.



Na indikatoru (displeju) prikaže se **VREME DO KRAJA PROGRAMA** odnosno **DELAY** (ODGOĐENO POKRETANJE U RAD) (ako je ta funkcija bila izabrana).

Na izabranim funkcijama svetle simboli.

Nakon pritiska na taster (6) **START/PAUZA** možete menjati obrtaje centrifuge (izuzev na programu Steril Tub (program samočišćenja)), bezbednosnu blokadu za decu i zvučni signal, dok sve ostale regulacije nije moguće menjati.

Nakon početka programa na displeju stajaće znak »-- --«, što označuje vaganje količine veša. Vreme trajanja programa (sati : minute) prilagodiće se automatski prema težini ubačenog veša.

Nakon početka programa na displeju svetli natpis Door Lock (🔒), koji će da se ugasi nakon završetka programa.

Ako u međuvremenu pritisnete taster **PAUZA** (6) i ako budu ispunjeni svi uslovi za otvaranje vrata, (🔒) će takođe da se ugasi.

Ako (🔒) pulsira, to znači da vrata ne možete otvoriti, zato ih nemojte otvarati na silu.

🔒 Ako na indikatoru (displeju) bilo šta trepće, to znači da su vrata mašine za veš otvorena ili da su loše zatvorena. Za nastavak programa pranja treba zatvoriti vrata mašine za veš i ponovno pritisnuti na taster (6) **START/PREKID**.

6. KORAK: PROMENA PROGRAMA PRANJA ILI LIČNI (FIZIČKI) PREKID



1 Program pranja zaustavljate i prekidate tako da dugme za izbor programa (1) na 3 sekunde obrnete na poziciju »OFF«.

2 Program pranja je u privremenom prekidu kada se na indikatoru (displeju) izmenično pali i gasi vreme do završetka pranja \square . Istovremeno mašina za veš izbacuje vodu iz doboša. Nakon završenog ispuštanja vode otključavaju se vrata mašine. Ako je voda u mašini vruća, mašina je automatski ohladi i pomoću pumpe izbacuje napulje.

3 Želite li izabrati novi program pranja, obrnite dugme za izbor programa (1) sa pozicije »OFF«. Pritisnite taster (6) START/PAUZA, bez ponovnog dodavanja deterdženta.

7. KORAK: ZAVRŠETAK PROGRAMA PRANJA

Na završetak pranja upozoriće vas zvučni signal, a na indikator (displeju) ispiše se »End« »(Završetak)«. Ako u roku dva minuta ne uradite ništa, aparat će automatski da se isključi.



1. Otvorite vrata mašine za veš.
2. Izvadite veš iz doboša.
3. Zatvorite vrata!
4. Isključite (zatvorite) dovod vode.
5. Isključite mašinu veša (dugme za izbor programa (1) obrnite na poziciju »OFF«).
6. Izvucite priključni strujni kabl iz utičnice.



PREKIDI I PROMENA PROGRAMA

SOPSTVENI (FIZIČKI) PREKID

Program pranja zaustavljate i prekidate tako da dugme za izbor programa (1) na 3 sekunde obrnete na poziciju »OFF«.

TASTER PREKID

Program pranja možete zaustaviti u bilo kom momentu pritiskom na taster (6) **START/PREKID**. Program pranja je u **privremenom prekidu** kada se na indikatoru (displeju) izmjenično pali i gasi vreme do završetka pranja. Ako u bubnju nema vode, i ako temperatura vode nije previsoka, vrata se nakon određenog vremena otključaju, i mogu da se otvore. Program pranja nastavljate pritiskom na taster (6) **START/PREKID**, ali pre toga obavezno morate zatvoriti vrata.

DODAVANJE/VADENJE VEŠA TOKOM RADA MAŠINE ZA VEŠ VEŠA

Vrata mašine za pranje veša mogu nakon određenog vremena rada da se otvore ukoliko su nivo i temperatura vode ispod definisane granice.

Ako su ispunjeni donji uslovi, elektronska brava na vratima se otpušta, i vrata mašine za pranje veša mogu da se otvore:

- Temperatura vode u bubnju treba biti odgovarajuća,
- Nivo vode u bubnju mora da bude ispod određene granice.

Da bi mogli dodavati ili vaditi veš iz mašine za pranje veša tokom njena rada, postupite kako je navedeno:

1. Pritisnite taster (6) **START/PREKID**.
2. Ukoliko su ispunjeni uslovi za otpuštanje elektronske brave za zatvaranje vrata, možete otvoriti vrata mašine za veš i dodati ili izvaditi veš iz bubnja.
3. Zatvorite vrata mašine za pranje veša!
4. Pritisnite taster (6) **START/PREKID**.

Program pranja se nastavlja.

⚠ Ako dodajete određenu količinu veša tokom samog pranja, posledično je moguće da veš bude opran manje efikasno zbog neprepoznavanja ponovne težine veša, a time i pranje veša u manjoj količini vode, što može da uzrokuje i oštećenja na vešu (ribanje na suvo). Posledično tome, i vreme pranja može da se produži.

⚠ Vrijeme pranja nastavlja se u onoj fazi pranja, u kojoj je program pranja bio prekinut.

SMETNJE

Program pranja se prekida ako dođe do kakve smetnje.

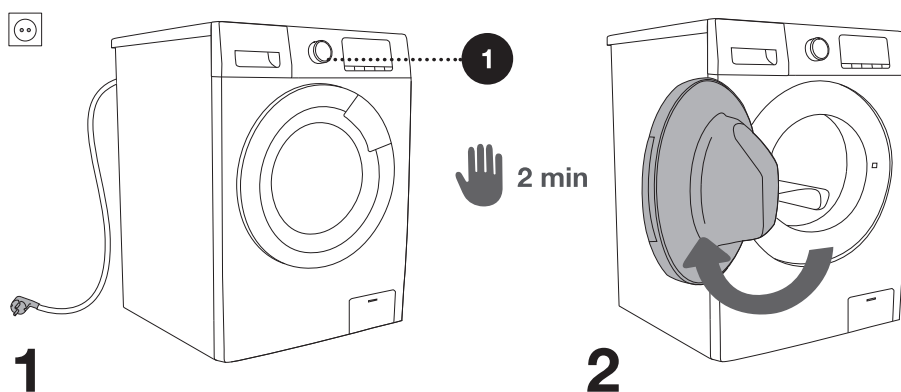
Na to upozoravaju trepćuće signalne lampice, zvučni signal (pogledati TABELU SMETNJI/GREŠAKA U RADU), i ispis smetnje na indikatoru (displeju) (F:XX).

NESTANAK NAPAJANJA (ELEKTRIČNE ENERGIJE)

U slučaju nestanka električne energije program se prekida. Kod ponovne uspostave električnog napajanja program se nastavlja u onoj fazi u kojoj je bio prekinut.



RUČNO OTVARANJE VRATA U SLUČAJU PREKIDA NAPAJANJA (NESTANKA ELEKTRIČNE ENERGIJE) – KOD PREKIDA PROGRAMA



1 Program pranja zaustavljate i prekidate tako da dugme za izbor programa (1) obrnete na poziciju »OFF«. (2 min.)

2 Ručno otvorite vrata mašine za veš povukavši ih prema sebi.

OTVARANJE VRATA (PRIVREMENO ZAUSTAVLJANJE/TRAJNI PREKID - PROMENA PROGRAMA)

Vrata mašine za pranje veša mogu da se otvore ako temperatura vode nije previsoka. U suprotnom primenite sopstveni (fizički) prekid (pogledati poglavlje »PREKIDI I PROMENA PROGRAMA/ Spostveni (fizički) prekid «).

⚠ Ako je kod nestanka električne energije u mašini ostala voda, pazite da ne otvarate vrata pre nego što ste ručno izbacili vodu iz doboša mašine za veš preko filtera pumpe (pogledati poglavlje »ČIŠĆENJE I ODRŽAVANJE/Čišćenje filtera pumpe«).

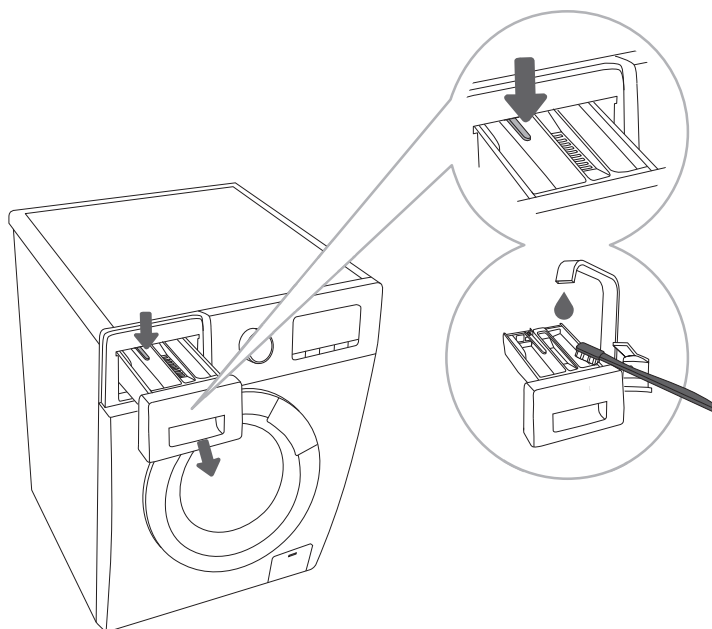
ČIŠĆENJE I ODRŽAVANJE

⚠ Pre čišćenja isključite mašinu za pranje veša iz električne mreže.

👶 Čišćenje i održavanje mašine za veš ne smeju obavljati deca bez nečijeg nadzora!

ČIŠĆENJE DOZIRNE POSUDE (FIJOKE) ZA DETERDŽENT

👶 Dozirnju posudu treba očistiti najmanje dvaput mesečno.

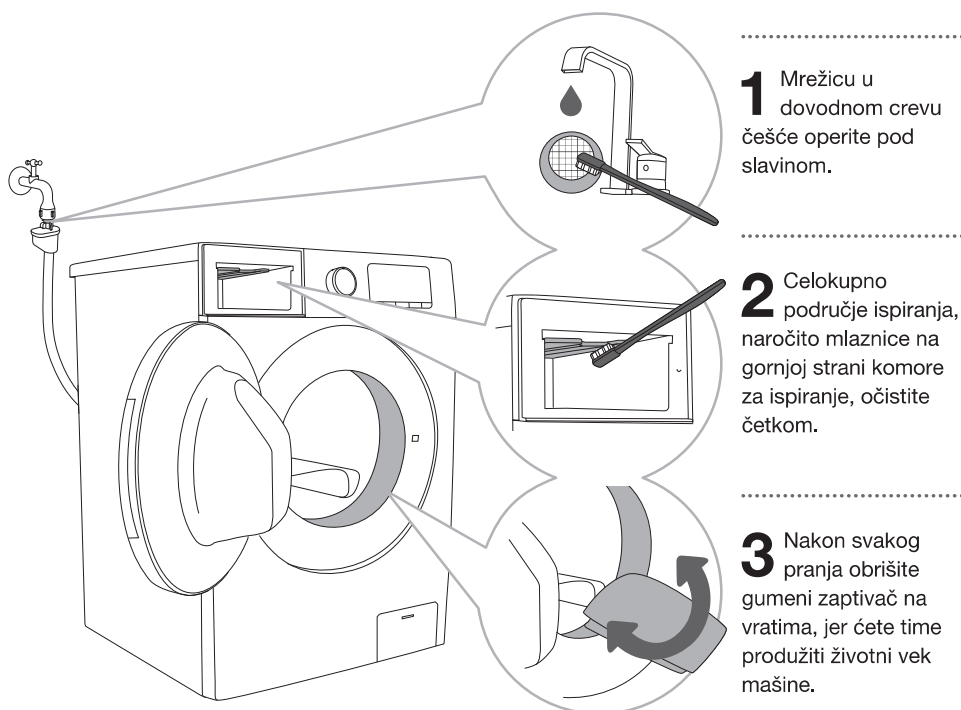


1 Dozirnju posudu možete potpuno izvući iz kućišta pritiskom na jezičac.

2 Pod tečnom vodom operite dozirnju posudu i četkom je očistite te osušite. Istovremeno odstranite eventualne ostatke deterdženta sa dna kućišta fijoke. Iz kućišta dozirne posude izvadite pregradu za deterdžent i nastavak za omekšivač. Operite sve delove pod tekućom vodom i ponovno ih umetnite u kućište dozirne posude.

👶 Dozirnju posudu za deterdžent nemojte prati u mašini za sudove.

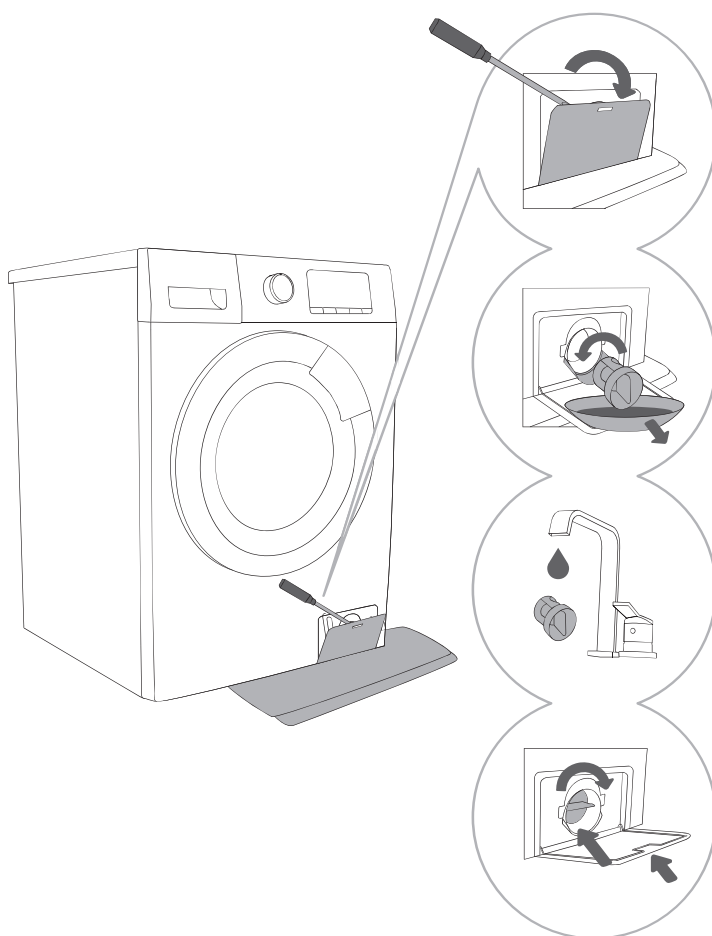
ČIŠĆENJE MREŽICE DOVODNOG CREVA, KUĆIŠTA POSUDE (FIJOKE) ZA DETERDŽENT I GUMENE ZAPTIVKE NA VRATIMA



ČIŠĆENJE FILTERA PUMPE

☞ Tokom čišćenja može iz aparata isteći nešto vode, stoga je dobro da prethodno na pod razgrnete upijajuću krpu.

Pazite da voda bude ohlađena pre ispuštanja iz aparata.



1 Poklopac filtera pumpe otvorite koristeći pogodan alat (ravni šrafciğer ili neki drugi sličan alat).

2 Pre čišćenja filtera pumpe izvucite levak za ispuštanje vode.

Filter pumpe postupno obrnite u suprotnom smeru od kazaljki na satu. Izvucite filter pumpe i pustite da voda polagano isteče.

3 Operite i očistite filter pumpe pod mlazom vode.

4 Filter pumpe stavite nazad kao što je to prikazano na slici, te ga prišrafite u smeru kazaljki na satu. Za dobro zaptivanje dodirna površina treba da je besprekorno čista.

☞ Filter pumpe je potrebno povremeno očistiti, naročito nakon pranja jače zaprljanog, dlakavog ili starog veša.

☞ Očistite filter pumpe i kada utvrdite da aparat ne može pokrenuti proces ceđenja veša (centrifuge), ili ako su u pumpi strani predmeti (dugmad, kovanice, kopče, itd...).

ČIŠĆENJE SPOLJAŠNOSTI MAŠINE ZA VEŠ

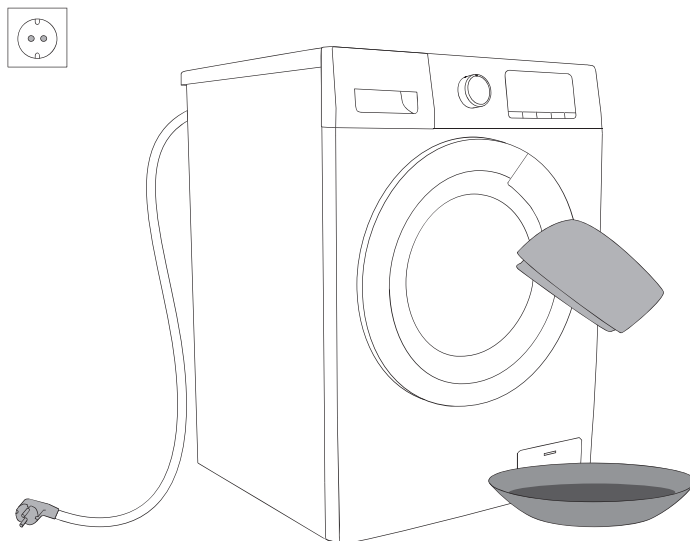
⚠ Mašinu za veš pre čišćenja obavezno isključite iz električne mreže.

Spoljašnjost mašine za pranje veša i indikator (displej) očistite mekom vlažnom pamučnom krpom i vodom. Zatim obrišite aparat koristeći meku vlažnu krpom.

⚠ Nemojte koristiti otapala ili sredstva za čišćenje koja bi mogla da oštete mašinu za pranje veša (pridržavajte se preporuka i upozorenja proizvođača sredstava i praškova za čišćenje).

Po potrebi obrišite i vrata, takođe koristeći vlažnu krpom, a zatim ih obrišite suvom mekom krpom.

⚡ Mašinu za pranje veša nemojte prati mlazom vode!



RJEŠAVANJE PROBLEMA

ŠTA URADITI ...?

Tokom pranja mašina za veš sama kontroliše delovanje pojedinih funkcija. Ako otkrije nepravilnosti, javi grešku tako da se na indikatoru (displeju) ispiše (F:XX). Mašina za veš javlja grešku sve dok je ne isključite. Zbog smetnji iz okoline (npr. smetnji u električnoj instalaciji) može doći do javljanja različitih grešaka (pogledati TABELU SMETNJI / GREŠAKA U RADU). U tom slučaju:

- Isključite mašinu za pranje veša i pričekajte nekoliko sekundi.
- Uključite mašinu i ponovite program pranja.
- Većinu smetnji u radu mašine za pranje veša možete otkloniti sami (pogledati TABELU SMETNJI/GREŠAKA U RADU).
- Ukoliko se greška ponovi, pozovite ovlašćenu servisnu službu.
- Popravke sme obavljati samo stručno osposobljeno lice.
- Otklanjanje kvara odnosno reklamacije koja je nastala zbog neispravnog priključenja ili nepravilne upotrebe mašine za pranje veša nije predmet garancije. U tom slučaju troškove popravki snosi korisnik sam.

⚡ Garancija ne obuhvata greške koje su posledica smetnji iz okoline (udar groma, električna instalacija, elementarna nepogoda, ...).

TABELA SMETNJI I GREŠAKA U RADU

Ispis greške na indikatoru (displeju)	Smetnja/Greška	Šta uraditi ...?
F01	Greška u dovodu vode (water inflow fault)	Proverite: <ul style="list-style-type: none"> • da li je česma otvorena ili da li je pritisak vode prenizak, • da li je dovodno crevo na nekom mestu prekinuto, • da li je filter na dovodnom crevu za vodu čist, • da li je crevo zamrznuto.
F03	Greška na odvodu vode (drainage fault)	Proverite: <ul style="list-style-type: none"> • da li je crevo stisnuto odnosno prekinuto, voda ne ističe, • da li je filter na dovodnom crevu za vodu čist, • da li je crevo zamrznuto.
F04/F05/F06/ F07/F23	Greška elektronike (Electronic module fault)	Isključite mašinu za pranje veša; dugme za izbor programa (1) obrnite na poziciju »OFF«(3 sekunde). Ponovno pritisnite taster (6) START/PAUZA. Ako se greška ponovi pozovite servisera.
F24	Nivo vode je prevaziđen (water level reaches overflow level)	Program prekinite pritiskom na taster (6) START/PREKID. Ponovno pokrenite program. Ukoliko aparat i dalje uzima vodu, zatvorite dovod vode i pozovite servisera.
F13	Greška zaključavanja vrata	Vrata su zatvorena , ali ne mogu da se zaključaju. Isključite aparat i ponovno ga uključite, te ponovno pokrenite program. Ako se greška ponovi pozovite servisera.
F14	Greška zaključavanja vrata	Vrata su zatvorena ali ne mogu da se otključaju. Isključite aparat i ponovno ga uključite. Ako se greška ponovi pozovite servisera. Za otvaranje vrata pogledati detalje u poglavlju »PREKIDI I PROMENA PROGRAMA/Ručno otvaranje vrata«.
Unb	Alarm zbog loše ravnoteže (Unbalance alarm)	Alarm zbog neodgovarajuće težine rešava se sledećim metodama 1. Zapteljavanje veša Isključite mašinu podešavanjem točkića na „Off (Isključeno)” na 3 sekunde. Otvorite vrata, protresite odeću i vratite je u mašinu, zatim izaberite samo program za sušenje da biste ponovo osušili veš. 2. Mala težina veša u mašini Isključite mašinu podešavanjem točkića na „Off (Isključeno)” na 3 sekunde. Otvorite vrata, dodajte jedan ili dva peškira, a zatim izaberite samo program za sušenje da biste ponovo osušili veš.

SERVISIRANJE

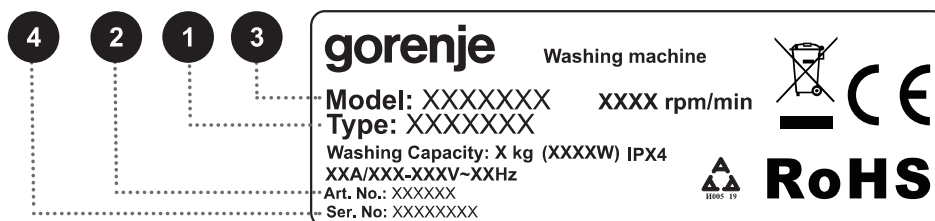
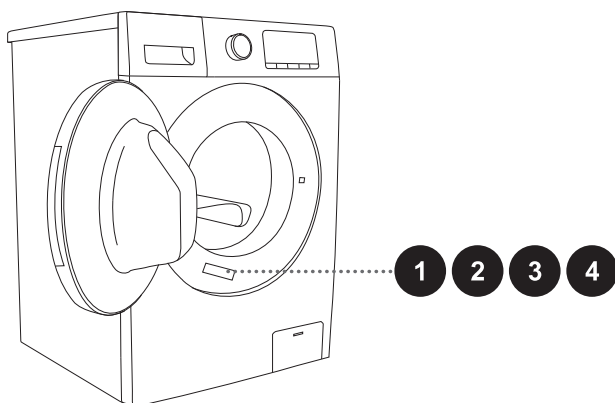
Pre nego što pozovete servisnu službu

Kada se obratite servisnoj službi, trebate poznati tip (1), šifru mašine za pranje veša (2), oznaku modela (3) i serijski broj (4) vaše mašine za veš.

Tip, šifru mašine za pranje veša, oznaku modela i serijski broj naći ćete na natpisnoj tablici na prednjoj strani otvora vrata mašine za veš.

⚠ U slučaju kvara koristite isključivo odobrene rezervne delove ovlašćenih proizvođača.

⚠ Otklanjanje kvara, odnosno reklamacije koja je nastala zbog neispravnog priključenja ili nepravilne upotrebe mašine za veš, nije predmet garancije, i u tom slučaju troškove popravka snosi korisnik sam.



SAVETI ZA PRANJE I ZA ŠTEDLJIVU UPOTREBU MAŠINE ZA PRANJE VEŠA

Nove obojene tekstilne proizvode prvi puta operite odvojeno od ostalog veša.

Jače zaprljan veš perite u manjoj količini i dozirajte više deterdženta, odnosno koristite program pretpranja.

Tvrdokorne fleke pre pranja namažite posebnim sredstvom za otklanjanje fleka. Preporučujemo SAVETE ZA SKIDANJE FLEKA.

Čestim pranjem veša na niskim temperaturama i upotrebom tečnih deterdženata može doći do razvijanja klica koje uzrokuju neprijatan vonj u mašini. Za sprečavanje te pojave preporučljivo je povremeno uputiti Steril tub (Sterilizacija bubnja/Samočistivi program) (pogledati TABELU PROGRAMA.)

Preporučujemo da izbegavate pranje veoma malih količina veša, zbog štednje energije i boljih svojstava delovanja mašine za pranje veša.

Složeni veš pre stavljanja u doboš rastresite.
Koristite samo deterdžente za mašinsko pranje veša.

Deterdžente u prahu ili tečna sredstva za pranje dozirajte prema uputstvima proizvođača, ovisno o temperaturi pranja i izabranom programu pranja.

Ako koristite visoko koncentrisane deterdžente, upotrebite namenske dozirne posudice (priložene u ambalaži deterdženata za pranje) i stavite ih direktno u doboš aparata.

Na tvrdoći vode iznad 14°dH potrebna je primena omekšivača vode. Oštećenja grejača do kojih može da dođe kao posledica nepravilne upotrebe omekšivača vode, nije predmet garancije. Podatke o tvrdoći vode proverite kod vašeg lokalnog vodovodnog preduzeća.

Ne preporučujemo upotrebu sredstava za izbeljivanje na osnovi hlora, jer takva sredstva mogu oštetiti grejač.

Ako nameravate koristiti sredstva za uklanjanje kamenca, belila ili sredstva za bojenje, koristite samo takva sredstva koja su podesna za upotrebu u ovom aparatu.

Nemojte koristiti otapala ili slične hemikalije (na primer terpentini, benzin i sl ...)!

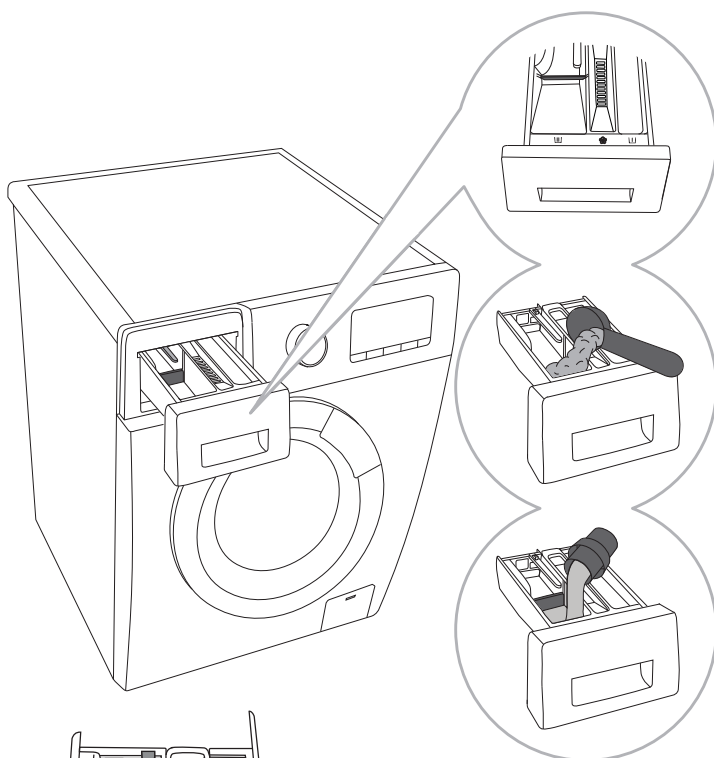
U doziru posudu (fijoku) nemojte stavljati prašak u grudicama, jer bi mogao da zapuši crevo u mašini.

Pri upotrebi gušćih tečnih sredstava za negu i održavanje preporučujemo razređivanje vodom. Time ćete sprečiti zapušavanje odvoda vode iz dozirne posude (fijoke) za deterdžent. Tečni deterdženti namenjeni su programima bez pretpranja.

Na višim obrtajima centrifuge u vešu ostaje manje vlage, zato je sušenje u mašini za sušenje veša štedljivije i brže.

Tvrdća vode	Stepeni tvrdoće vode			
	°dH (°N)	m mol/l	°fH(°F)	p.p.m.
1 - mekana	< 8,4	< 1,5	< 15	< 150
2 - srednja	8,4 - 14	1,5 - 2,5	15 - 25	150 - 250
3 - tvrda	> 14	> 2,5	> 25	> 250

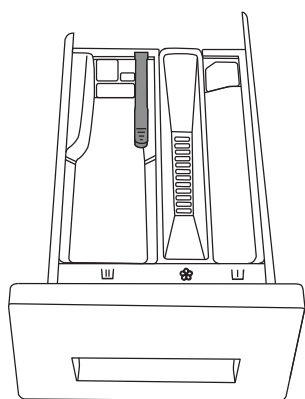
☞ Podatak o tvrdoći vode proverite kod vašeg lokalnog distributera vode.



1 Ka mašini je priložena i pregradna pločica, koja omogućuje da u odeljak za pranje (levi odeljak) sipate i tečni deterđent.

2 Za korišćenje deterđenta u prahu pregradnu pločicu treba podići.

3 Kod tečnog deterđenta za pranje pregradnu pločicu morate spustiti nadole i zatvoriti prolaz.



Simboli odeljaka (pretinaca) dozirne posude (fijoke) za deterđent

W	prepranje
W	pranje
☼	omekšavanje

☞ Preporučujemo da deterdžent u prahu dodate netom pre početka pranja. U suprotnom se postarajte da fioka za deterdžent pre dodavanja praška bude potpuno suva, inače postoji mogućnost da se deterdžent u prahu pre početka pranja zalepi za stenke ili da se naprave grudice.

☞ Omekšivač dozirajte u odeljak označen simbolom ☞. Pridržavajte se preporuka na ambalaži omekšivača.

☞ Odeljak za omekšivač nemojte puniti iznad oznake max. (najviše označen nivo). U suprotnom će omekšivač prerano iscuriti u veš, što pogoršava efikasnost pranja.

Sredstva za pranje i dodatke držite na takvom mestu da budu izvan domašaja dece.

Tečni deterdženti za pranje mogu se koristiti i za pretpranje, ali u takvim slučajevima za glavno pranje mora se koristiti deterdžent u prahu.

SAVETI ZA SKIDANJE FLEKA

Pre nego što se odlučite za namenska sredstva za otklanjanje mrlja, pokušajte na manjim, nezahtevnim flekama koristiti prirodna sredstva koja ne štete životnoj sredini.

No, potrebno je biti brz! Mrlje morate upiti prikladnim sušferom ili papirnatom salvetom, a zatim isprati hladnom (mlakom) vodom, nikada i nikako vrućom vodom!

Mrlja	Otklanjanje mrlja
Blato	Kada se mrlja osuši, pre pranja u mašini moramo je najpre ostrugati sa odeće. Ako je mrlja tvrdokorna, pre pranja je namočite sredstvom za uklanjanje mrlja koje sadrži encime. Ako mrlja nije tvrdokorna, veš pre pranja tretiramo tečnim deterdžentom ili deterdžentom u prahu i vodom.
Dezodorans	Veš pre pranja u mašini tretirajte tečnim deterdžentom. Tvrdokorne mrlje potrebno je tretirati preparatom za uklanjanje mrlja. Tokom pranja možete koristiti izbeljivače na bazi kiseonika.
Čaj	Veš namočite ili isperite hladnom vodom (po potrebi primenite preparat za otklanjanje mrlja).
Čokolada	Veš namočite ili isperite mlakom sapunicom; nanesite limunov sok i isperite.
Tinta	Pre pranja u mašini za veš mrlju obradite sredstvom za uklanjanje mrlja. Možete koristiti i denaturirani alkohol. Veš preokrenite (unutrašnja strana napolje), i ispod mrlje stavite papirnatu salvetu. Alkohol koristite na poleđini mrlje. Na kraju postupka veš dobro isperite.
Mastilo – hemijska olovka	Na mrlju nanesite škrob rastopljen u vodi. Kad se osuši, istrljajte četkom i operite u mašini za veš.
Hrana za bebe (mrlje urina, blata, hrane)	Pre pranja u mašini za veš mrlju namočite u mlakoj vodi najmanje pola sata. Za lakše uklanjanje možete u vodu dodati preparat za odstranjivanje mrlja koji sadrži encime.
Trava	Pre pranja u mašini veš namočite u sredstvo za odstranjivanje mrlja koje sadrži encime. Mrlje trave možete odstraniti i namakanjem (otprilike 1 sat) u razređenom limunovom soku ili u alkoholnom sirćetu.
Jaja	Veš namočite u preparat za odstranjivanje mrlja koji sadrži encime. Namočite u hladnoj vodi najmanje 30 minuta, a ako je mrlja tvrdokorna i nekoliko sati. Zatim operite veš u mašini za pranje veša.
Kafa	Veš namočite u slanu vodu. Ako fleka od kafe nije sveža možete je natopiti mešavinom glicerina, amonijaka i alkohola.
Krema za cipele	Na mrlju nanesite jestivo ulje i isperite.
Krv	Sveža mrlja - veš isperite hladnom vodom, a zatim ga operite u mašini za veš. Sasušena mrlja - veš namočite u sredstvu za odstranjivanje mrlja koje sadrži encime. Zatim operite veš u mašini za pranje veša. Ako mrlja ostane na vešu, pokušajte da je odstranite izbeljivačem koji je primeren za vrstu tkanine.

Mrlja	Otklanjanje mrlja
Lepila, žvakaće gume	Veš stavite u kesicu, a nju u zamrzivač da se mrlja stvrdne, nakon čega je tupim nožem odstranite. Mesto mrlje zatim razredite sredstvom za uklanjanje mrlja i dobro isperite. Veš nakon toga operite kao i obično.
Šminka	Za pretpranje koristite odstranjivač mrlja, a zatim operite u mašini za veš.
Puter	Pre pranja u mašini na mrlju nanosite sredstvo za odstranjivanje mrlja. Zatim isperite vrućom vodom (koliko tkanina dopušta).
Mleko	Veš namočite sredstvom za odstranjivanje mrlja koje sadrži encime. Močite ga najmanje 30 minuta, a ako su mrlje tvrdokorne, i nekoliko sati. Zatim operite u mašini za veš.
Voćni sok	Mrlju možete namazati mešavinom soli i vode. Ostavite da deluje neko vreme, zatim isperite. Pre pranja u mašini za veš možete na fleku naneti kiselu vodu, alkoholno sirće, ili limunov sok. Kod starijih mrlja možete koristiti glicerol kog nakon 20 minuta delovanja isperite hladnom vodom, a zatim veš operite u mašini.
Vino	Veš namočite u hladnoj vodi barem 30 minuta. Pri tome koristite i preparat za odstranjivanje mrlja. Nakon toga operite fleku u mašini za veš.
Vosak	Odeću stavite u zamrzivač da se vosak stvrdne, a zatim ga ostružite. Ostatak voska sa odeće skidate tako da na odeću stavite papirnatu salvetu, i peglom zagrevate sve dok se vosak ne uhvati na hartiju.
Znoj	Pre pranja u mašini za veš u mrlju žustro utrljajte tečni deterdžent.
Žvakaća guma	Odeću stavite u zamrzivač da se žvakaća guma stvrdne, a zatim je sastružite. Veš nakon toga operite u mašini za veš.

ODLAGANJE ISTROŠENOG APARATA

Za **ambalažu proizvoda** koristimo materijale prijazne do okoline, koji mogu bez opasnosti za životnu sredinu ponovno da se prerade (recikliraju), deponuju, ili unište. U tu su svrhu ambalažni materijali odgovarajuće i označeni.



Simbol na proizvodu ili na njegovoj ambalaži označuje da tom napravom ne smete rukovati kao što inače rešavate otpad iz domaćinstva. Takav proizvod dostavite na primereno zbirno mesto za preradu električne i elektronske opreme.

Prilikom uklanjanja odslužene **mašine za pranje veša** postarajte se za uklanjanje priključnog kabla, a uništite i bravu na vratima kako vrata ne bi mogla da se nehotice zatvore (bezbednosna zaštita za decu).

Ovaj aparat označen je u skladu s Evropskom direktivom za otpatke (WEEE).

Ispravnim načinom **uklanjanja** ovog proizvoda pomoći ćete u sprečavanju eventualnih negativnih posledica i uticaja na životnu sredinu i zdravlje ljudi, koje bi mogle da se pojave u slučaju neispravnog uklanjanja proizvoda. Za detaljnije informacije o uklanjanju i preradi aparata obratite se nadležnoj gradskoj službi za sakupljanje otpada, komunalnoj službi, ili radnji u kojoj ste aparat nabavili.

TABELA POTROŠNIH VRIJEDNOSTI

Programska uputstva

1. Program eco 40-60 može da pere srednje zaprljano pamučno rublje koje može da se pere na 40 °C ili na 60 °C, zajedno u istom ciklusu pranja i ovaj program se koristi za procenu usklađenosti sa zakonskim propisima o EU ekološkom dizajnu.
2. Potrošnja struje u isključenom režimu je 0.49W, a u režimu mirovanja je 0.49W.
3. Najefikasniji programi u pogledu potrošnje struje su uglavnom oni koji rade na nižim temperaturama i koji duže rade.
4. Punjenje mašine za veš za kućnu upotrebu do kapaciteta koji je naznačio proizvođač za odgovarajuće programe, doprineće uštedi energije i vode.
5. Pravilna upotreba deterdženata, omekšivača i drugih aditiva. Nemojte da previše sipate deterdženta. To može da negativno utiče na rezultate pranja.
6. Periodično čišćenje, uključujući optimalnu učestalost i postupak prevencije od kamenca.
7. Na brzinu i preostalu količinu vlage utiče brzina obrtaja: što je veća brzina obrtaja u fazi obrtaja, to je veća buka, ali i manja količina preostale vlage.
8. Podaci o proizvodu i QR kod prikazani su na nalepnici za potrošnju energije, podaci o registraciji proizvoda mogu se dobiti skeniranjem QR koda.
9. Informacije o standardnim programima

Program	Izabrana temperatura	Nazivni kapacitet kg	Maksimalna temperatura u bubnju	Trajanje programa s:min	Potrošnja struje kWh/ciklus	Potrošnja vode Litara/ciklus	Preostala količina vlage %	Maksimalna postignuta brzina obr/min
Eco40-60 potpuno napunjena	—	6	50	3:18	0.99	53	52	1200
Eco40-60 polu napunjena	—	3	40	2:36	0.60	37	53	1200
Eco40-60 ¼ napunjena	—	1.5	26	2:36	0.30	21	53	1200
20°C	20	6	20	1:48	0.22	59	53	1200
Pamuk	60	6	57	2:38	1.15	59	53	1200
Miks	40	3	36	0:59	0.43	45	56	1200
Brzi program 15'	40	1	37	0:30	0.27	15	55	800

Program	Izabrana temperatura	Nazivni kapacitet kg	Maksimalna temperatura u bubnju	Trajanje programa s:min	Potrošnja struje kWh/ciklus	Potrošnja vode Litara/ciklus	Preostala količina vlage %	Maksimalna postignuta brzina obr/min
Eco40-60 potpuno napunjena	—	7	48	3:28	1.12	49	52	1200
Eco40-60 polu napunjena	—	3.5	40	2:42	0.69	40	53	1200
Eco40-60 ¼ napunjena	—	1.75	28	2:42	0.34	22	53	1200
20°C	20	7	20	1:48	0.17	52	52	1200
Pamuk	60	7	57	2:38	1.15	51	52	1200
Miks	40	3	36	0:59	0.43	42	56	1200
Brzi program 15'	40	1	37	0:30	0.27	15	55	800

Program	Izabrana temperatura	Nazivni kapacitet kg	Maksimalna temperatura u bubnju	Trajanje programa s:min	Potrošnja struje kWh/ciklus	Potrošnja vode Litara/ciklus	Preostala količina vlage %	Maksimalna postignuta brzina obr/min
Eco40-60 potpuno napunjena	—	7	45	3:28	1.14	55	50	1400
Eco40-60 polu napunjena	—	3.5	36	2:42	0.68	41	52	1400
Eco40-60 ¼ napunjena	—	2	24	2:42	0.33	23	51	1400
20°C	20	7	20	1:48	0.24	59	51	1400
Pamuk	60	7	55	2:38	1.18	59	51	1400
Miks	40	3	36	0:59	0.43	42	56	1400
Brzi program 15'	40	1	37	0:30	0.27	15	55	800

Program	Izabrana temperatura	Nazivni kapacitet kg	Maksimalna temperatura u bubnju	Trajanje programa s:min	Potrošnja struje kWh/ciklus	Potrošnja vode Litara/ciklus	Preostala količina vlage %	Maksimalna postignuta brzina obr/min
Eco40-60 potpuno napunjena	—	8	45	3:38	1.20	63	52	1200
Eco40-60 polu napunjena	—	4	38	2:48	0.70	35	53	1200
Eco40-60 ¼ napunjena	—	2	26	2:48	0.42	29	53	1200
20°C	20	8	20	1:48	0.24	68	53	1200
Pamuk	60	8	57	2:38	1.18	68	53	1200
Miks	40	4	36	0:59	0.58	58	55	1200
Brzi program 15'	40	1	37	0:30	0.31	18	55	800

Program	Izabrana temperatura	Nazivni kapacitet kg	Maksimalna temperatura u bubnju	Trajanje programa s:min	Potrošnja struje kWh/ciklus	Potrošnja vode Litara/ciklus	Preostala količina vlage %	Maksimalna postignuta brzina obr/min
Eco40-60 potpuno napunjena	—	9	45	3:48	1.32	72	50	1400
Eco40-60 polu napunjena	—	4.5	35	2:54	0.77	53	52	1400
Eco40-60 ¼ napunjena	—	2.5	27	2:54	0.53	28	52	1400
20°C	20	9	20	1:48	0.25	66	50	1400
Pamuk	60	9	57	2:38	1.44	67	51	1400
Miks	40	4	36	0:59	0.58	58	55	1400
Brzi program 15'	40	1	37	0:30	0.31	18	55	800

Vrednosti koje su date za programe, osim za eco 40-60 program, samo su indicativne.

REŽIM NISKE PRIPRAVNOSTI

☼ Maksimalno odnosno nominalno punjenje važi za već pripremljen prema standardu IEC 60456.

⚠ Zbog odstupanja u vrsti i količini veša, centrifugi, oscilacijama električne struje, te promena u temperaturi i vlazi okoline, izmerene vrednosti trajanja programa i potrošnje električne energije, kod konačnog korisnika mogu se razlikovati od navedenih.

Pridržavam pravo na eventualne izmene i greške u uputstvima za upotrebu.

WM GORENJE
6 kg/1200
7 kg/1200
7 kg/1400
8 kg/1200
9 kg/1400

sr (10-19)

2179507-X08060852A