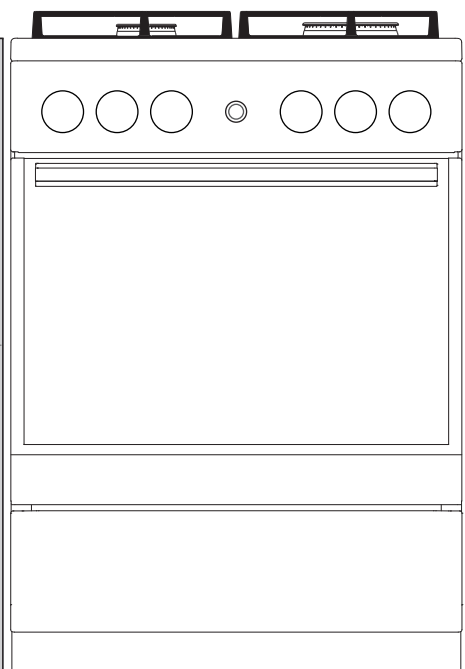


KZ

ГАЗ ПЛИТАНЫ ПАЙДАЛАНУ ЖӨНІНДЕГІ ТОЛЫҚ НҰСҚАУЛЫҚ

gorenje



**GN5111WJ
GN5111WH-B
GN5112WF
GN5112WJ-B
GN5112WH
GN5111WF
GN5112WF-B
GN5111XF
GN5111BRH
GN5111WH
GN5111BEF
GN5111SJ
GN5110WF
GN5113WJ
GN5WF
GN5112BEF**

Сенім білдіргеніңіз үшін алғыс айтамыз және жаңа аспабыңыз құтты болсын.

Аспапты қолдану ыңғайлы әрі қарапайым болуы үшін біз пайдалану жөніндегі толық нұсқаулықты дайындадық. Ол жаңа аспаппен жылдам танысып шығуға мүмкіндік береді.

Аспабыңызда бұзылулардың жоқ екендігін тексеріп алыңыз. Бұзылуларды анықтаған жағдайда аспапты сатып алған сауда ұйымына хабарласыңыз.

Егер аспапта еліңіздің символы бар болса, бұл нұсқаулық жарамды болып табылады. Егер символ болмаса, еліңізде қабылданған талаптарға сәйкес аспапты баптау жөніндегі техникалық нұсқауларды орындаңыз.

Аспапты жалғау қолданыстағы ережелерге сәйкес келуі тиіс. Аспап қолданылатын бөлме жақсы желдетілуі тиіс. Аспаптар жалғар және қолданар алдында нұсқаулықты мұқият оқып шығыңыз.

Пайдалану жөніндегі нұсқаулықты біздің интернет сайтымыздан да таба аласыз:

<http://www.gorenje.com>

GORENJE gospodinjski aparati, d.o.o.
Partizanska cesta 12
SI-3320 Velenje, SLOVENIA
info@gorenje.com



Маңызды ақпарат



Кеңес, ескертпе



ҚАУІПСІЗДІК ШАРАЛАРЫ

НҰСҚАУЛЫҚПЕН МҰҚИЯТ ТАНЫСЫП ШЫҒЫҢЫЗ ЖӘНЕ ОНЫ ОДАН АРЫ ҚОЛДАНУ ҮШІН САҚТАП ҚОЙЫҢЫЗ!

Аспапты сегіз жастан асқан балаларға және физикалық, қозғалу және психикалық қабілеттері шектелген адамдарға, сонымен қатар оны қолдану үшін жеткілікті тәжірибесі мен білімі жоқ адамдарға тек тәжірибесі бар адамның қадағалауымен немесе егер олар аспапты қолдануға үйретілген болса және аспапты дұрыс пайдаланбауға байланысты туындауы ықтимал қауіпті түсінген жағдайда ғана осы аспапты қолдануға рұқсат етіледі. Балаларға аспаппен ойнауға рұқсат етпеңіз! Балалар аспапты үлкендердің қадағалауымен ғана тазалай және қызмет көрсете алады!

ЕСКЕРТУ! Жұмыс барысында аспап және оның қол жетімді бөлшектері қатты қызады. Аса сақ болыңыз, ыстық бөлшектерге қолыңызды тигізбеңіз. 8 жасқа толмаған балаларға духовканы тек ересектердің тұрақты бақылауымен ғана қолдануына рұқсат етіледі.

НАЗАР АУДАРЫҢЫЗ: Электр аспаптың қолжетімді бөліктері қолдану кезінде қызуы мүмкін. Кішкене балаларға духовкаға жақындауына рұқсат етпеңіз.

ЕСКЕРТУ! Жану қауіпі! Пісіру бетінде заттарды сақтау үшін қолданбаңыз!

НАЗАР АУДАРЫҢЫЗ! Тағам дайындау барысын қадағалап отырыңыз. Егер тағам дайындау ұзаққа созылмайтын болса, оны тұрақты бақылап тұрыңыз.

ЕСКЕРТУ! Май қолданып тағам дайындау барысын әрқашан қадағалаңыз, өйткені жану қауіпі бар. Егер өрт туындаса, жалынды сумен СӨНДІРМЕҢІЗ. Аспапты сөндіріңіз, ыдысты қақпақпен немесе дымқыл сүлгімен жабыңыз.

ЕСКЕРТУ! Жарықтандыру лампаларын ауыстырмас бұрын аспаптың электр қорек желісінен ажыратылғандығына көз жеткізіңіз. Электр тоғынан зақым алу қауіпі бар!

Қызып кетудің алдын алу үшін аспапты декоративтік есік артына орнатуға тыйым салынады.

Духовка есігінің әйнегін және пісіру бетінің шыны қақпағын тазалау үшін абразивтік тазалау құралдарын және өткір металл қырғыштарды қолданбаңыз, өйткені олар беттерді бүлдіріп, шынының жарылып кетуіне алып келуі мүмкін.

Аспапты тазалау үшін жоғары қысымды тазартқыштарды және бу ағынды тазартқыштарды қолданбаңыз, өйткені бұл қысқаша тұйықталуға және электр тоғынан зақым алуға алып келуі мүмкін.

Электр аспап сыртқы таймерлермен немесе қашықтықтан басқарудың жекелеген жүйелерімен басқаруға арналмаған.

НАЗАР АУДАРЫҢЫЗ: Пісіру бетінің осы аспапты өндіруші әзірлеген немесе олар қолдану жөніндегі нұсқаулықта қолдануға сай келетіндер ретінде көрсеткен сақтандыру панельдерін немесе пісіру бетінің осы электр аспап конструкциясының бір бөлігі болып табылатын сақтандыру панельдерін ғана қолданыңыз. Сәйкес келмейтін сақтандыру панельдерін қолдану жазатайым жағдайларға алып келуі мүмкін.

Аспап қосымша тұғырларды қолданбай, тікелей еденге орнатылады.

Қақпақты ашпас бұрын оның таза екендігіне және үстінде сұйықтық жоқ екендігіне көз жеткізіңіз. Аспап металл немесе шыны қақпақпен жабдықталуы мүмкін. Қақпақты жанарғы толығымен суығаннан кейін ғана болады.

ЕСКЕРТУ: Аспап тек тағам дайындауға ғана арналған. Бұл аспапты басқа мақсаттарда, мысалы, бөлмені жылыту үшін қолдануға тыйым салынады.

Газ көзіне жалғауды жергілікті газбен қамту кәсіпорнының ресми рұқсаты бар білікті маман немесе авторлық құқығы бар сервис орталығының маманы ғана жүргізе алады. Клеммалар (байланыстыру кабелінің орнына) қақпақпен жабылуы тиіс (қосымша жабдықты қараңыз). Білікті емес жалғау және жөндеу ауыр дене жарақатын алуға себеп болуы және аспаптың бүлінуіне алып келуі мүмкін.

Егер электр қорек шнуры бүлінген болса, қауіптіліктің алдын алу үшін оны өндіруші, техникалық қызмет маманы немесе ұқсас біліктілікке ие тұлға ауыстыруы тиіс.

Білікті емес жалғау және жөндеу жарылысқа, қысқаша тұйықалуға және электр тоғынан зақым алуға алып келуі, соның салдарынан ауыр дене жарақаттарына себеп болуы және аспаптың бұзылуына алып келуі мүмкін. Осы жұмыстарды тек авторлық құқығы бар маман ғана жүргізе алады.

Орнату мен жалғауды бастамас бұрын жергілікті жалғау талаптарының (газ түрі мен қысымы) аспап баптауларына сәйкес келетіндігіне көз жеткізіп алыңыз.

Аспап газын баптау параметрлері аспап шильдигінде көрсетілген.

Аспап жану өнімдерін шығару құрылғысына жалғаумен жабдықталмаған. Аспап қолданыстағы жарлықтарға сәйкес орнатылуы және жалғануы тиіс. Жеткілікті желдетуді қамтамасыз етуге аса назар аударған жөн.

НАЗАР АУДАРЫҢЫЗ! Газ жанарғыларының жұмыс жасауы кезінде бөлмеде жылу мен ылғал бөлу арта түседі, жану өнімдерінің мөлшері артады. Аспапты қолдану кезінде бөлмені жеткілікті желдетуді қамтамасыз етіңіз. Табиғи желдету саңылауларын ашық күйінде қалдырыңыз немесе механикалық желдету құрылғысын (сорғы) орнатыңыз.



НАЗАР АУДАРЫҢЫЗ! Аударылып кетуі мүмкін.



ЕСКЕРТУ! Аударылып кетудің алдын алу үшін аспапты арнайы кронштейн көмегімен бекітіп қоюға болады. Кронштейн орнату жөніндегі нұсқауларды орындаңыз.

Аспапты ұзақ уақыт бойы қолдану кезінде қосымша желдету (терезені ашыңыз) немесе айтарлықтай тиімді желдету (сорғының жұмыс жасау жылдамдығын арттырыңыз) қажет болады.

Аспап 1 және 2/1 класқа жатады. Аспапты асхана шкафтарының арасына тығыз орнатуға болады. Бір жағына 10 сантиметрден кем емес қашықтыққа аспап биіктігінен асып кететін асхана шкафын орналастыруға немесе қабырғаның тұруына болады. Екінші жағына биіктігі бірдей асхана шкафын орналастыруға болады. Жанарғы бөлшектерінің дұрыс құрастырылуын қадағалаңыз.

Жанарғы бөлшектерінің дұрыс құрастырылуын қадағалаңыз.

Аспапты қуатты жылу көздеріне, мысалы, қатты отынмен жанатын пештерге жақын орнатпаңыз, өйткені жоғары температура аспаптың бұзылуына алып келуі мүмкін.

Егер жанарғыны ұзақ уақыт бойы (мысалы, кезекті еңбек демалысы кезінде) қолданбайтын болсаңыз, газ жіберуді вентильмен жауып тастаңыз.

Осы аспап бөлмеде жанбаған газдың қауіпті жиналуының алдын алатын құрылғымен жабдықталмаған.

Аспапты ауаны желдету бойынша талаптарға сәйкес келетін бөлмелерге орнатуға болады. Орнату жөніндегі нұсқаулықты оқыңыз!

Көршілес электрлік аспап кабельдерінің духовканың ыстық есігімен қысылып қалмауын қадағалаңыз. Қысқаша тұйықталу қауіпі бар! Көршілес электрлік аспаптардың қауіпсіз қашықтықта тұруын қадағалаңыз.

Егер бөлменің ішінен газ иісін сезінсеңіз:

- газ бағанындағы немесе баллондағы вентильмен газ беруді тоқтатыңыз,
- кез келген от көзін, соның ішінде темекі өнімдерін сөндіріңіз,
- электр аспаптар мен жарықты қоспаңыз және сөндірмеңіз;
- бөлмені жақсылап желдетіңіз (терезелерді ашыңыз!),
- тез арада сервис орталығына немесе газбен қамтитын кәсіпорынға хабарласыңыз.

Духовкаға алюминий фольга төсеменіз, табаларды және басқа да ыдыстарды камераның түбіне қоймаңыз, өйткені бұл ауа айналымына, тағамды тиісті түрде дайындауға кедергі келтіреді және духовканың эмалын бүлдіруі мүмкін.

Жұмыс барысында аспап есіктері қатты қызады. Қосымша қорғау үшін есіктер есіктің сыртқы әйнегінің бетінің температурасын төмендететін үшінші әйнекпен жабдықталған (кейбір үлгілерде).

Есік топсасы жүктеме түскен кезде бүлінуі мүмкін. Ашылып тұрған есікке ауыр ыдыс қоймаңыз. Аспапты тазалау кезінде есікке сүйенбеңіз. Ашылып тұрған есіктің үстінен баспаңыз және оның үстіне балалардың отыруына рұқсат етпеңіз.

Желдету саңылауларын жаппаңыз және бітемеңіз!

ЕСКЕРТУ! Егер пісіру панелі шынысының немесе шыны керамикасының жарылып немесе сынып кеткендігін байқасаңыз,
– жанарғыларға газ беруді тоқтатыңыз, электрлік қыздыру элементтерін сөндіріңіз және аспапты электр желісінен ажыратыңыз,
– аспаптың бетіне қолыңызды тигізбеңіз,
– аспапты қолданбаңыз.

Сақтаудың шарттары және мерзімі: аппараттар табиғи желдеткіші және қалыпты жағдайы бар (сыртқы ортада белсенді заттар мен шаң болмауы керек, температура диапазоны -10° және 37°C арасында, ауаның қатыстық ылғалдығы максимум 85%, соққы мен дірілді болдырмау керек) жабық жайда сақталуы керек, сақталу мерзімі шектелмеген (сақталу жағдайын ұстану барысында), қызмет ету мерзімі (егер тасымалдау, сақтау, орнату және техникалық қызмет көрсету бойынша ұйғарымдарын ұстанса) 10 жыл.

Аспапты жалғар алдында



Аспапты жалғар алдында пайдалану жөніндегі нұсқаулықты мұқият оқып шығыңыз. Аспапты дұрыс монтаждамауға, жалғамауға және қолданбауға байланысты туындаған ақауларға кепілдік берілмейді.

ПЛИТАНЫҢ ҚАҚПАҒЫ

Қақпақты ашпас бұрын оның таза екендігіне және үстінде сұйықтық жоқ екендігіне көз жеткізіңіз. Аспап металл немесе шыны қақпақпен жабдықталуы мүмкін. Қақпақты жанарғы толығымен суығаннан кейін ғана болады.

Оттық жұмыс істеп тұрған кезде, қақпақты жаппаңыз.



Бұйымдағы немесе оның қаптамасындағы символ қызу кезінде шыны қақпақтың жарылып кетуі мүмкіндігін білдіреді.

Қақпақты жаппас бұрын барлық жанарғыларды сөндіріңіз және пісіру беті суығанға дейін күтіңіз.

ПЛИТА ЖӘШІГІ



Жәшікте жанғыш, жарылу қауіпі бар және қызуға шыдамсыз заттарды сақтамаңыз (мысалы, қағаз, шүберек, пакет, тазалау құралдары және аэрозольдар). Жану қауіпі бар!

ДУХОВКАНЫ ЖАБДЫҚТАУ

(моделіне байланысты)

АЛМАЛЫ-САЛМАЛЫ БАҒЫТТАҒЫШТАР

Алмалы-салмалы бағыттағыштардың 4 деңгейі бар.

Аспапты пайдалану табалардың бағыттағыштарымен де немесе бағыттағыштарысыз да қауіпсіз.

ТЕЛЕСКОПТЫҚ БАҒЫТТАҒЫШТАР

Телескоптық бағыттағыштар 2, 3 және 4-деңгейлерде орнатылады және өндірудің екі нұсқасына ие: ішінара жылжымалы және толығымен жылжымалы.

БЕДЕРЛІ БАҒЫТТАҒЫШТАР

Духовканың бүйір қабырғаларында төрт деңгейде орналасқан ойықтар бар. Ойықтарға табалар мен торлар салынады.



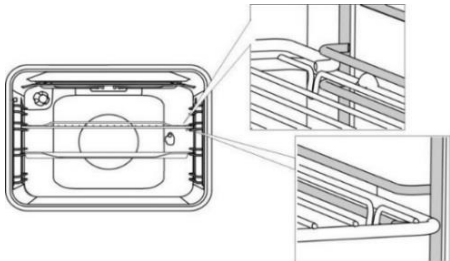
Жұмыс барысында аспап және оның қол жетімі бөлшектері қатты қызады. Асхана қолғаптарын немесе тұтқыштарын қолданыңыз!

ТОР



Тордың алдыңғы бөлігінде шектегіштер бар, сондықтан алу кезінде торды алдынан сәл ғана көтеріңіз.

Алмалы-салмалы бағыттағыштар болған кезде тор мен табаны бір деңгейдегі екі шыбықтың ортасына дәл орнатыңыз.



Табаны немесе торды телескоптық бағыттағыштарға орнату үшін қажетті деңгейдегі екі бағыттағышты жылжытыңыз, табаны немесе торды орнатыңыз және бағыттағыштарды духовкаға тірелгенге дейін итеріңіз.



Телескоптық бағыттағыштардың духовкаға тірелгенге дейін итерілгендігіне көз жеткізіңіз және есікті жабыңыз.

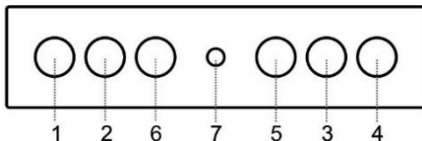


Під час нагрівання форма аксесуарів для запікання може змінюватися. Це не впливає на їхню функціональність. Після охолодження їхня початкова форма відновиться.

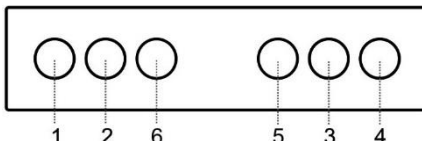
БАСҚАРУ ПАНЕЛІ

(моделіне байланысты)

**GN5111WH, GN5111BEF, GN5110WF, GN5WF
GN5112BEF**



**GN5112WF-B, GN5111XF, GN5111BRH,
GN5111WJ, GN5112WJ-B, GN5112WH,
GN5111WH-B, GN5111WF, GN5112WF
GN5111SJ, GN5113WJ**



1. Алдыңғы сол жақ конфорканың ауыстырып қосқышы (газ жанарғысы)
2. Артқы сол жақ конфорканың ауыстырып қосқышы (газ жанарғысы)
3. Артқы оң жақ конфорканың ауыстырып қосқышы (газ жанарғысы)
4. Алдыңғы оң жақ конфорканың ауыстырып қосқышы (газ жанарғысы)
5. Духовканың жұмыс жасау режимдерін ауыстырып қосқыш
6. Духовканың жарығын ауыстырып қосқыш
7. Электрлік тұтату батырмасы

АСПАПТЫ ҚОЛДАНУ

АЛҒАШ ҚОЛДАНАР АЛДЫНДА

Барлық керек-жарақтар мен тасымалдау қаптамасын аспаптан алыңыз.

Керек-жарақтарды жылы сумен және ыдыстарды қолмен жууға арналған құралмен тазалаңыз. Абразивтік тазалау құралдарын және губкаларды қолданбаңыз.

Духовканы алғаш қыздыру кезінде жаңа аспапқа төн иіс шығады, сондықтан бөлмені жақсылап желдетіп алу қажет.

ЕСКЕРТУ!

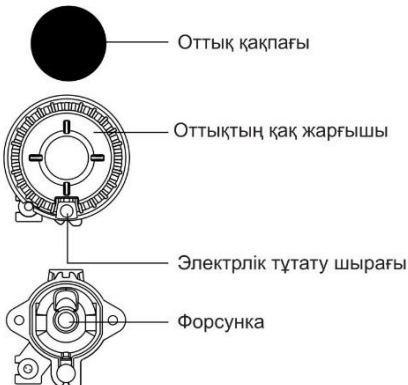
Осы аспап түгін шығаруға арналған асхана сорғысына жалғанбаған. Аспап қолданыстағы ережелерге сәйкес орнатылуы және жалғануы тиіс. Жеткілікті желдетуді қамтамасыз етуге ерекше назар аударған жөн. Кепілдік талонында аспапты орнату, жалғау және газдың қайта түріне қайта баптау туралы белгі жасалуы тиіс. Мұндай белгі болмаған жағдайда тұтынушы кепілдік жөндеу құқығынан айрылады.

Осы аспап бөлмеде жанбаған газдың қауіпті жиналып қалуының алдын алатын құрылғымен жабдықталмаған. Сондықтан аспап ауа айналымы жеткілікті бөлмеге ғана орнатылады — 20 м³/с кем емес. Бұл жағдайда ауа айналымынан ауаның бөлмеге бір немесе бірнеше саңылаулар немесе бірнеше желдету саңылаулары арқылы қажетті көлемде түсуін түсінеміз. Желдету саңылаулары ауаны ашық кеңістікке шығаруы тиіс.

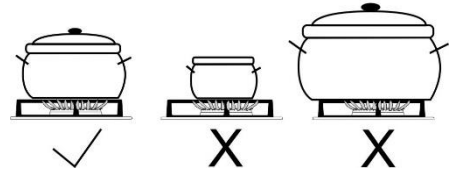
ПІСІРУ БЕТІ

ГАЗ ОТТЫҚТАРЫ

- Егер тағамды қуырғыңыз келсе, алдымен оттықтың максималды қуатын орнатыңыз, содан соң минималды қуатпен дайындауды жалғастырыңыз.
- Егер қауіпсіздік жүйесі жоқ оттық жалыны сөнсе (газ-бақылаусыз), газ бөлмеге шығарылады!
- Оттық қақпағы қақ жарғышқа дәл орнатылуы тиіс. Қақ жарғыш саңылауларының әрқашан таза болуын қадағаланыз.



ЫДЫСТАРДЫ ҚОЛДАНУ БОЙЫНША КЕҢЕСТЕР



- Дұрыс таңдалған ыдыс оңтайлы дайындау уақытын және газ шығынын қамтамасыз етеді. Ең маңызды параметр болып ыдыс диаметрі табылады.
- Өте кішкене ыдыстың жиектерінен шығып тұратын жалын ыдысты бүлдіруі мүмкін, бұл ретте газ шығыны да артады.
- Газдың жануы үшін ауа қажет, ауаның берілуі өте үлкен ыдыспен шектеледі, сондай-ақ жану тиімділігі төмендейді.

Қосымша тор (кейбір модельдерде)

Қосымша тор диаметрі кішкене ыдыста дайындау кезінде қолданылады. Қосымша торды кішкене оттығы бар тордың үстіне орналастырыңыз.

Оттық типі	Ыдыстың диаметрі
Үлкен (3,0 (кВт))	220-260 мм
Стандартты (1,9 (кВт))	180-220 мм
Кішкене (1,0 (кВт))	120-180 мм

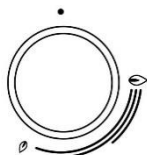
ЭЛЕКТР ЭНЕРГИЯСЫН ҮНЕМДЕУ БОЙЫНША КЕҢЕСТЕР

- Егер тағамды дайындау рецептінде рұқсат етілсе, ыдыстың қақпағын жауып қойыңыз. Қақпақ өлшемі бойынша ыдысқа сәйкес келуі тиіс.
- Ыдыс дайындалатын тағам мөлшеріне сәйкес келуі тиіс. Үлкен ыдыста аз ғана тағамды дайындау электр энергиясын шығындауға алып келеді.
- Ұзақ уақыт бойы пісіруді қажет ететін тағамдары жылдам пісіргіште дайындаңыз.
- Көкөністерді аз ғана су мөлшерінде пісіріңіз. Мұндай тәсілмен өнімдер әдеттегіден жылдам піседі, бірақ бұл ретте ыдыс қақпағының толықтай жабылып тұруы маңызды. Қайнаған соң конфорка қуатын жаймен қайнау күйіне дейін азайтыңыз.

ОТТЫҚТЫ ТҰТАТУ ЖӘНЕ ЖҰМЫС ЖАСАУЫ



Ауыстырып қосқышты бұрмас бұрын оны басыңыз.



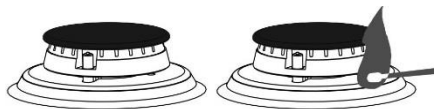
Қыздыру қуаты ауыстырып қосқыштарда үлкен және шағын жалын символдарымен белгіленген.

Ауыстырып қосқышты үлкен жалын (🔥) күйінен шағын жалын күйіне (🔥) дейін және кейін қарай айналдырыңыз. Жұмыс күйі үлкен және шағын жалын арасында орналасады.

Қуатты (🔥) және (●) күйлер арасына орнату ұсынылмайды. Бұл диапазонда жалын тұрақсыз және сөніп қалуы мүмкін.



Оттықты сөндіру үшін ауыстырып қосқышты оңға қарай (●) күйге бұрыңыз.



Автоматты электрлік тұтату

Газ оттығын тұтату үшін оттық ауыстырып қосқышын басыңыз және оны үлкен жалын күйіне қарай бұраңыз. Шырақ пен оттық арасында ұшқын пайда болып, оттық тұтанады.

Батырмамен электрлік тұтату

Газ оттығын тұтату үшін оттық ауыстырып қосқышын басыңыз және оны үлкен жалын күйіне бұрыңыз. Электрлік тұтату батырмасын басыңыз. Шырақ пен оттық арасында ұшқын пайда болып, оттық тұтанады.



Электрлік тұтату аспап электр желісіне жалғанған жағдайда ғана жұмыс жасайды. Егер электрлік тұтату электр энергиясының болмауы немесе шырақтың дымқыл болуы салдарынан жанбаса, оттықты сіріңкемен немесе газға арналған шақпақ көмегімен жағуға болады.



Егер 15 секундтан кейін оттық жалыны жанбаса, оттықты сөндіріп, кемінде 1 минут күтіңіз. Содан соң тұтатуды қайталаңыз.

Егер қандай да бір себептермен оттық жалыны сөніп қалса, оттықты сөндіріп, кемінде 1 минут күтіңіз. Содан соң тұтатуды қайталаңыз.

ДУХОВКА

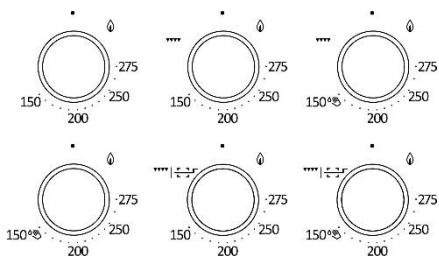
ҚЫЗДЫРУ РЕЖИМІН ТАҢДАУ

(моделіне байланысты)

Ауыстырып қосқышты оңға немесе солға бұру арқылы қыздыру режимін таңдаңыз.



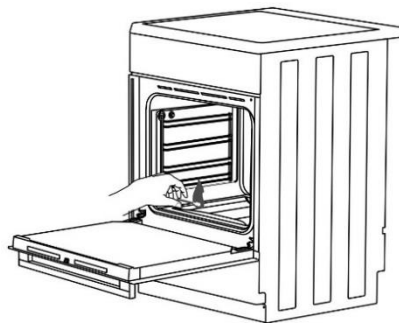
Қыздыру режимін духовка жұмысы барысында да өзгертуге болады.



Духовка оттығына газ беру газ клапанымен немесе газ-бақылағышы бар термостатпен реттеледі.

ДУХОВКА ОТТЫҒЫН ТҰТАТУ ЖӘНЕ ЖҰМЫС ЖАСАУЫ

Ауыстырып қосқышты басыңыз және солға қарай максималды қуат күйіне бұрыңыз. Тұтатылған сіріңкені духовка оттығының саңылауына жақындатып, газ жанғанға дейін күтіңіз.



	МАКС. ҚУАТ	МИН. ҚУАТ
ГАЗ-БАҚЫЛАУЫ БАР ОТТЫҚ ТЕРМОСТАТ	🔥 275°C	🔥 150°C



Автоматты электрлік тұтату

Газ оттығын тұтату үшін оттық ауыстырып қосқышын басыңыз және оны үлкен жалын күйіне қарай бұраңыз. Шырақ пен оттық арасында ұшқын пайда болып, оттық тұтанады.

Батырмамен электрлік тұтату

Газ оттығын тұтату үшін оттық ауыстырып қосқышын басыңыз және оны үлкен жалын күйіне бұрыңыз. Электрлік тұтату батырмасын басыңыз. Шырақ пен оттық арасында ұшқын пайда болып, оттық тұтанады.



Жалын жанғаннан кейін ауыстырып қосқышты жалын тұрақтанғанға дейін 5 секунд бойы басылған күйінде ұстап тұрыңыз.



Духовканың температурасын термостат реттейді. Тұтатқаннан кейін оттық тағайындалған температураға жеткенге дейін максималды қуатпен жұмыс жасайды. Содан соң термостат оттық жұмысының қуатын тағайындалған температураны ұстап тұру үшін қажетті деңгейге дейін азайтады. Термостат температураны есік жабық тұрған кезде ғана ұстап тұра алады.

▼▼▼▼ ГАЗ ГРИЛЬ

Осы режимде духовканың төбесінің астында орналасқан газдың инфраоттығы жұмыс жасайды. Оттық жылу шығарады және осылайша тағамдарды грильде дайындауға мүмкіндік береді. Ауыстырып қосқышты басыңыз және оңға қарай ▼▼▼▼ күйге бұрыңыз. Электрлік тұтату батырмасын басып, тұтатылған сіріңкені духовка оттығының саңылауына газ жанғанға дейін жақындатып ұстап тұрыңыз.



Жалын жанғаннан кейін ауыстырып қосқышты жалын тұрақтанғанға дейін 5 секунд бойы басылған күйінде ұстап тұрыңыз.



“Газ гриль” режимінде духовка термостатталмайды. Газдың инфраоттығы максималды қуатпен жұмыс жасайды.



Газдың инфраоттығын жағу кезінде духовканың есіктері ашылып тұруы тиіс. Есікті тұтатқаннан кейін екі минуттан соң жабыңыз. Дайындау есік жабылып тұрған кезде жүреді.

▼▼▼▼ ЭЛЕКТРЛІК ГРИЛЬ

Осы жұмыс режимінде духовканың төбесінің астында орналасқан электрлік инфрақызылдық жұмыс жасайды.

Бұл режим шағын ет кесектерін, мысалы, стейктерді, шницельдерді, шұжықтарды, сонымен қатар тауық етін істікте пісіру үшін қолданылады.

Ауыстырып қосқышты бұрау арқылы режимді орнатыңыз. “Электрлі гриль” режиміндегі

КК

температура реттелмейді және 240°C құрайды. Осы температураға жеткен кезде электрлік инфрақызылдық сөнеді және температура 240°C төмен түскен кезде қайта қосылады.

ДАЙЫНДАУДЫ ІСКЕ ҚОСУ

Пісіру қыздыру режимін орнатқаннан кейін басталады.

ДУХОВКАНЫ СӨНДІРУ

ЖҰМЫСТАР РЕЖИМИН АУЫСТЫРЫП ҚОСҚЫШТЫ (●) күйге бұрыңыз.

ЖҰМЫС РЕЖИМДЕРІН СИПАТТАУ

Бос духовканы қыздырған кезде энергия көп шығындалады. Сондықтан пісірмелердің немесе пиццаның көп мөлшерін кезекпен пісіру кезінде электр энергиясы үнемделеді, өйткені духовка қызып тұр.

Жылуды жақсы өткізетін күңгірт, қара, силиконмен немесе эмальмен жабылған табаларды қолданыңыз.

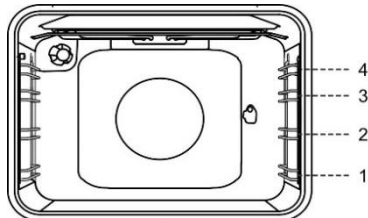
Пісіруге арналған қағазды қолданған кезде оның жоғары температураға төзімді екендігіне көз жеткізіп алыңыз.

Тағам дайындау кезінде духовканың ішінде бу пайда болады, ол канал арқылы аспаптың артқы бөлігіне шығарылады. Бу аспаптың есігіне және қақпағына конденсациялануы мүмкін (моделіне байланысты). Бұл қалыпты құбылыс, ол құрылғы жұмысына әсер етпейді. Тағам дайындауды аяқтағаннан кейін конденсат суын матамен сүртіңіз.

Ұзақ уақыт бойы дайындау кезінде пісіру аяқталғанға дейін шамамен 10 минут бұрын духовканы сөндіріп қоюға болады, осылайша қалдық жылуды қолдану арқылы электр энергиясын үнемдейсіз.

Конденсаттың түзілуінің алдын алу үшін піскен тағамды жабық духовка ішіне суытпаңыз.

Бағыттағыштардың деңгейі



Пісіру кезінде терең табаны бағыттағыштардың 1-деңгейіне орнатпаңыз.

Терең таба ет пен шырынды пісірмелерді дайындау үшін қолданылады. Сондай-ақ май мен ет шырынын жинап алу үшін де қолданылады.



Терең табаны грильде немесе істікте пісіру барысында май мен ет шырынын жинап алу үшін қолданатын жағдайларды қоспағанда, пісіру кезінде терең табаны 1-деңгейге орнатпаңыз.

ПІСІРМЕ ДАЙЫНДАУ

Бағыттағыштың тек бір ғана деңгейін және ақшыл табаларды қолданыңыз. Күңгірт ыдысты және табаларды қолдану ұсынылмайды, өйткені олар духовка оттығының жылуын көп сіңіріп алады. Формаларды торға орналастырыңыз. Егер духовкамен бірге ұсынылатын табаны қолданатын болсаңыз, торды алып тастаңыз. Духовканы алдын ала қыздыру дайындау уақытын азайтады.

ЕТ ДАЙЫНДАУ

Эмальданған ыдысты, отқа төзімді шыныдан жасалған ыдысты, саз және шойын ыдысты қолданыңыз. Тот баспайтын болаттан жасалған табаларды қолданбаңыз, өйткені олар жылу шығарады.

Етті табада дайындау кезінде май мен ет шырынының күйіп кетпеуі үшін сұйықтық құйып отыру қажет. Пісіру кезінде етті аударып отырыңыз. Егер етті қақпағын жауып пісірсе, ол айтарлықтай селді болады.

ГАЗ НЕМЕСЕ ЭЛЕКТР ГРИЛЬДЕ ПІСІРУ

Инфрақыздырғышты алдын ала 5 минут бойы қыздырып алу қажет.

Гриль режимінде пісіру процесін тұрақты қадағалап отырыңыз, өйткені өте жоғары температура салдарынан ет жылдам күйіп кетуі мүмкін!

Грильді майлы емес шұжықтарды, ет кесектерін және балық (стейк, шницель, арқан балық және т.б.) пісіру үшін, бутербродтар мен тосттар дайындау үшін қолдануға болады.

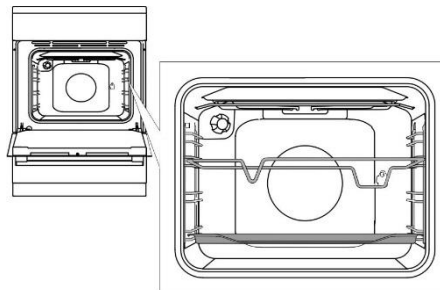
Етті торда дайындау кезінде еттің күйіп кетпеуі үшін оған өсімдік майын жағыңыз және 3-деңгейге орнатыңыз. Тордың астына 1 немесе 2-деңгейге май жинауға арналған табаны орнатыңыз.

Етті табада дайындау кезінде май мен ет шырынының күйіп кетпеуі үшін сұйықтық құйып отыру қажет. Пісіру кезінде етті аударып отырыңыз. Грильде пісіру барысында духовканың есігі жабылып тұруы тиіс.

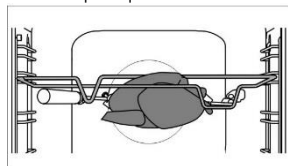
Грильде пісіріп болғаннан кейін әрқашан духовка мен керек-жарақтарды тазалаңыз.

ІСТІКТЕ ПІСІРУ

(моделіне байланысты)

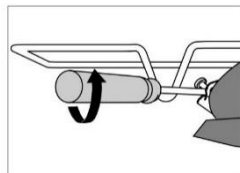


Істіктің жиектемесін астынан 3-деңгейге орнатыңыз, ал 1-деңгейге май жинауға арналған кішкене табаны қойыңыз.



Дайындалған етті істікке шаншып, екі жағынан шанышқымен бекітіп қойыңыз.

Шанышқылардағы бұрандаларды бұраңыз. Тұтқаны істікке бұраңыз. Істіктің өткір ұшын қақпақпен жабылып тұрған мотордың муфтасына (духовканың оң жақтағы артқы қабырғасындағы саңылау) салыңыз. Істіктің алдыңғы бөлігін рамканың алдыңғы бөлігіндегі ойыққа орнатыңыз.



Духовканың есігін жаппас бұрын істік тұтқасын бұрып алыңыз.

Духовканы қосыңыз және электр грильмен істікте дайындау режимін таңдаңыз.

Газ грильде дайындау кезінде істік моторын қосу үшін батырманы немесе жарықтандыру ауыстырып қосқышын басыңыз.



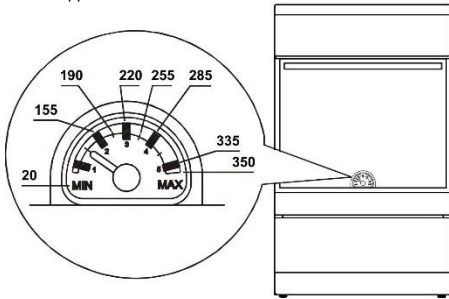
Грильді 4-күйде қолданбаңыз.

Грильде дайындау духовка есігі жабылып тұрған кезде жүргізіледі.

ТЕМПЕРАТУРА КӨРСЕТКІШІ

(моделіне байланысты)

Плитаның тұшпапеші температура көрсеткішімен (термометрмен) жабдықталған. Тұшпапештің ортасындағы температура ($^{\circ}\text{C}$) көрсеткіштің орнына сәйкес келеді. Көрсеткіш мәлімдеген температура мәні ақпараттық болып табылады.



ТАЗАЛАУ ЖӘНЕ ҚЫЗМЕТ КӨРСЕТУ



Тазалауды бастамас бұрын аспапты электр желісінен ажыратып, суытыңыз.

Балалар аспапты үлкендердің қадағалауымен ғана тазалай және қызмет көрсете алады!

Алюминий беттер (газ оттықтары)

Осындай беттерге арналған сұйық абразивтік емес тазалау құралдарын және жұмсақ шүберек қолданыңыз. Құралды дымқыл шүберекке жағып, бетті сүртіңіз. Тазалау құралын сумен жуып тастаңыз және бетті құрғатып сүртіңіз. Тазалау құралын тікелей алюминий бетке жақпаңыз. Абразивтік тазалау құралдары мен ыдысқа арналған губканы қолдануға болмайды.



Осындай беттерге духовкаларды тазалауға арналған спрейдің тимеуін қадағалаңыз, өйткені бұл беттің қатты бүлінуіне алып келеді.

Тот баспайтын болаттан жасалған алдыңғы панель (моделіне байланысты)

Жұмсақ тазалау құралын (су ерітіндісін) және беттерге сызат түсірмейтін жұмсақ матаны қолданыңыз. Қатты тазалау құралдарын және құрамында еріткіштер бар құралдарды қолдануға болмайды. Аталған нұсқауларды сақтамаған жағдайда алдыңғы панель бүлінуі мүмкін.

Боялған беттер және пластик бөлшектер (моделіне байланысты)

Батырмаларды, ауыстырып қосқыштарды, духовка тұтқаларын, жапсырмаларды және шильданы тазалау үшін абразивтік тазалау құралдары мен керек-жарақтарын, сонымен қатар құрамында спирт бар тазалағыштарды қолданбаңыз. Беттердің бүлінуінің алдын алу

үшін ластарды жұмсақ абразивтік емес матамен және сумен тазалаңыз.

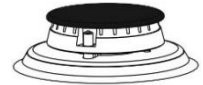
Осындай беттерге күтім жасауға арналған тазалау құралдарын қолдануға рұқсат етіледі, бұл ретте тазалау құралын өндірушінің нұсқауларын орындаңыз.

Эмаль беттер (духовка, пісіру беті)

Жұмсақ тазалау құралы мен губканы қолданыңыз. Майлы дақтарды жылы сумен және эмаль беттерді тазалауға арналған арнайы құралмен тазалаңыз. Абразивтік тазалау құралдарын қолдануға болмайды, өйткені олар беттерді қатты бүлдіруі мүмкін.

Шыны беттер

Духовка есігінің әйнегін сүрту үшін абразивтік тазалау құралдары мен металл қырғаштарды қолданбаңыз, өйткені бұл шынының жарылып кетуіне алып келуі мүмкін. Әйнекті әйнекке, айнаға және терезеге арналған арнайы құралдармен тазалаңыз.



ГАЗ ОТТЫҚТАРЫ

Торларды, пісіру бетіне және оттық бөлшектерін ыдыстарды және маталарды қолмен жууға арналған құрал қосылған жылы сумен тазалаңыз. Торлар мен оттықтарды ыдыс жуу машинасында жууға болмайды.

Термоэлементті және электрлік тұтату шырағын жұмсақ щеткамен тазалаңыз. Бұл бөлшектер таза әрі құрғақ болуы тиіс, осылайша олардың дұрыс жұмыс жасауы қамтамасыз етіледі.

Қақ жарғышты және оттық қақпағын тазалаңыз. Қақ жарғыш саңылауларының жақсы тазартылуын тексеріңіз. Ластың форсунка саңылауларына түспеуін қадағалаңыз. Тазалап болған соң барлық бөлшектерді жақсылап кептіріп, дұрыстап құрастырып, орнына орнатыңыз. Бөлшектердің дұрыс орнатылмауы салдарынан оттықты жағу іске қосылмауы мүмкін.



Оттықтардың қақпақтары қара түсті эмальмен қапталған. Жоғары температура салдарынан қақпақтардың түсі өзгеруі мүмкін, бұл оттықтардың жұмысына әсер етпейді.


ДУХОВКА

Духовканың ішкі қабырғаларын дымқыл губкамен және жұмсақ жуу құралымен тазалаңыз. Күйіп кеткен және қатты ластар үшін эмальға арналған тазалау құралдарын қолданыңыз. Оларды қолданып болған соң тазалау құралының қалдықтарын мұқият жуып тастаңыз.

Тазалауды бастамас бұрын духовканы суытып алыңыз. Қатты және агрессивті тазалау құралдарын қолданбаңыз, өйткені олар эмальды бүлдіруі мүмкін.

Табаларды, торды және осы сияқты жабдықтарды ыстық сумен, губкамен және жуу құралымен жуыңыз. Қатты ластарды тазалау үшін арнайы құралдарды қолданыңыз.

ДУХОВКАНЫ AQUACLEAN ФУНКЦИЯСЫНЫҢ КӨМЕГІМЕН ТАЗАЛАУ

Духовканы тұтатыңыз және духовканың жұмыс режимдерін ауыстырып қосқышты AquaClean күйіне  ауыстырыңыз. Табаға 0,6 литр су құйып, оны бағыттағыштардың төменгі деңгейіне қойыңыз.

30 минуттан кейін духовканың қабырғаларындағы ластар жұмсарып, оларды дымқыл шүберекпен сүртіп алуға болады.



AquaClean функциясын қоспаш бұрын духовканы толығымен суытып алыңыз.

ДУХОВКАНЫҢ ЖЫЛЖЫМАЛЫ ТҮБІ

Духовканың түбі толығымен суығанға дейін күтіңіз.

Түптің алдыңғы бөлігіндегі бұранданы бұрап алыңыз, жылжымалы түпті көтеріп, духовкадан суырып алыңыз.



Тазалау үшін абразивтік емес тазалау құралдарын қолданыңыз. Тазалап болған соң тазалау құралының қалдықтарын мұқият жуып тастаңыз. Орнатар алдында түп толығымен кебуі тиіс.

Орнату кезінде жылжымалы түптің артқы бөлігіндегі ойықтар духовканың түбіндегі саңылаулармен сәйкес келуі тиіс, өйткені жылжымалы бөлік қолдану кезінде жылжып кетпеуі тиіс.



Жылжымалы түп дұрыс орнатылмаған жағдайда пісіру сапасы нашарлайды.

АЛМАЛЫ-САЛМАЛЫ ЖӘНЕ ТЕЛЕСКОПТЫҚ БАҒЫТТАҒЫШТАРДЫ АЛУ ЖӘНЕ ОРНАТУ

Бағыттағыштарды тазалау үшін тек қарапайым тазалау құралдарын ғана қолданыңыз.

Бағыттағыштарды астынан көтеріп, духовканың қабырғасынан ажыратып алыңыз. Ұяшықтарынан шығарыңыз.



Телескоптық бағыттағыштар ыдыс жуу машинасында жууға арналмаған.

ЖАРЫҚТАНДЫРУ ЛАМПАСЫН АУЫСТЫРУ

Электрлік лампа шығын материалы болып табылады, оған кепілдік берілмейді! Ауыстырмас бұрын духовкадан табаны, торды және бағыттағыштарды алып тастаңыз.

Лампаны ауыстырмас бұрын аспапты электр желісінен ажыратыңыз!

Қақпағын бұрап, лампаны алыңыз.

Галоген лампа: G9, 230 В, 25 Вт.

(Қарапайым лампа: E14, 230 В, 25 Вт – моделіне Байланысты.)



Күйіп қалмау үшін қорғанысты қолданыңыз.

ЕСІКТІ АҚЫРЫН ЖАБУ

(моделіне байланысты)

Есіктер COMFORT топсасымен жабдықталған. Сәл ғана итеру жеткілікті, есіктер жеңіл, бірқалыпты және дыбыс шығармай жабылады.



Егер есікті жұлқып алсаңыз, ол жүйенің сынуының алдын алу үшін бірқалыпты жабылады.

ЕСІКТІҢ МЕХАНИКАЛЫҚ ҚҰЛПЫ

(моделіне байланысты)

Құлыпты ашу үшін оны саусағыңызбен оңға итеріп, есікті өзіңізге қарай тартыңыз.

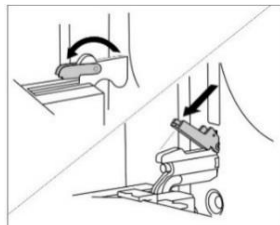


Есікті жабу кезінде құлып автоматты түрде сырт етіп жабылады.

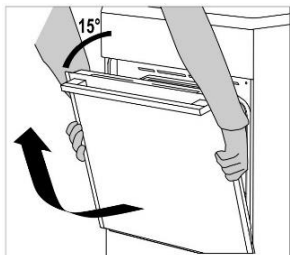
ЕСІКТІ АҒЫТЫП АЛУ ЖӘНЕ ОРНАТУ

(моделіне байланысты)

1. Духовканың есігін толығымен ашыңыз.
2. Бекіткіштерді артқа қарай тірелгенге дейін қайырыңыз (есікті әдеттегі жабу кезінде). Бекіткіштерді 90°-ға қайырыңыз (есікті бірқалыпты жабу кезінде).



3. Бекіткіштер есіктегі ойықтарға тірелгенге дейін есікті ақырын жабыңыз. Шамамен 15° кезінде (жабылған есікке қатысты) есікті сәл ғана көтеріп, топсалардың ұяшығынан ағытып алыңыз.

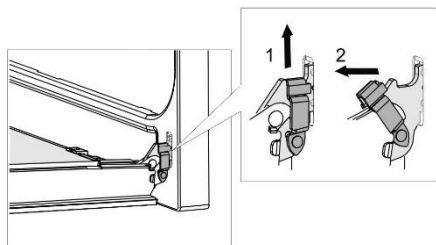


Топсалардың бекіткіштерінің есікті орнатқаннан кейін топсалардың ұяшықтарында сенімді жабылуын қадағалаңыз, әйтпесе негізгі топса күшті серіппенің тартылуы салдарынан кенеттен жабылып кетуі мүмкін. Жарақат алу және бүлдіру қаупі!

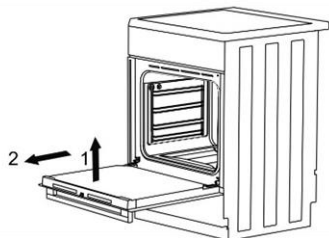
Есікті ағытып алу және орнату

(модельіне байланысты)

1. Духовка есігін толығымен ашыңыз.
2. Бекіткіштерді көтеріп, қайырып жіберіңіз.



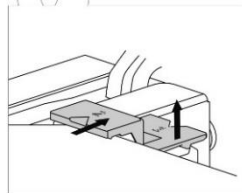
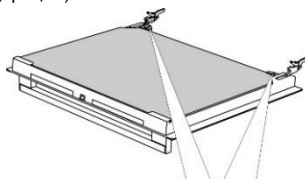
3. Есікті ақырын жабыңыз, оны сәл ғана көтеріп, топсаның ұяшығынан ағытып алыңыз.



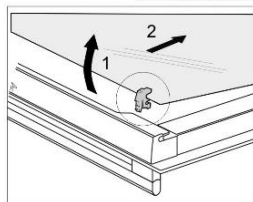
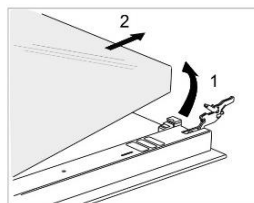
Есікті кері тәртіппен орнатыңыз. Егер есіктер дұрыс ашылмаса немесе жабылмаса, топсалардағы ойықтардың ұяшыққа дұрыс орныққандығын тексеріңіз.

ЕСІКТІҢ ӘЙНЕГІН АЛУ ЖӘНЕ ОРНАТУ

Егер есік әйнектері арасында ластанған болса, ішкі әйнекті ағытып алып, ласты тазалай аласыз. Ол үшін духовканың есігін ағытып алу қажет ("ЕСІКТІ АҒЫТЫП АЛУ ЖӘНЕ ОРНАТУ" бөлімін қараңыз).



Есіктің сол жағындағы және оң жағындағы бекіткіштерді сәл ғана көтеріңіз (бекіткіштегі 1-символ) және шыныға қарсы бағытта тартыңыз (бекіткіштегі 2-символ).



Есіктің әйнегін төменгі жиегінен ұстап, оның бекіткіштерден босауы үшін сәл ғана көтеріңіз, алыңыз.

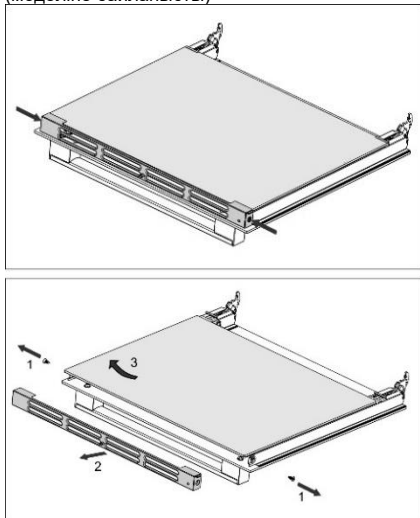
Ішкі үшінші әйнекті ағытып алу үшін (кейбір модельдерде) оны сәл ғана көтеріп, ағытып алыңыз. Әйнектегі резеңке аралық қабаттарды да ағытып алыңыз.



Әйнек кері тәртіппен орнатылады. Есіктегі және әйнектегі таңбалар (жарты шеңбер) сәйкес келуі тиіс.

Есіктің әйнегі алу және орнату

(моделіне байланысты)



Есіктің жандарындағы ұстағыштың бұрандаларын бұрап алыңыз. Ұстағышты ағытып алып, ішкі әйнекті алыңыз.

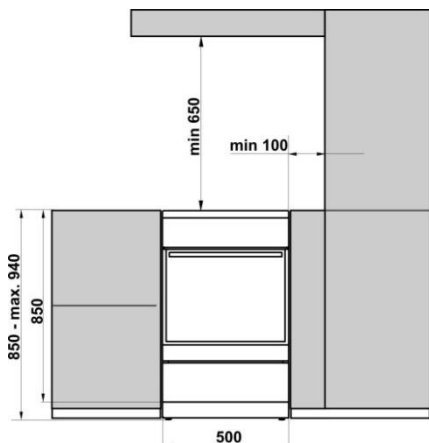


Ішкі әйнекті орнату кері тәртіппен жүргізіледі.

Аспапты дұрыс жалғамауға және қолданбауға байланысты ақаулықтарға кепіл берілмейді. Осындай ақауларды жою бойынша шығындарды тұтынушы көтереді.

ОРНАТУ ЖӘНЕ ЖАЛҒАУ ЖӨНІНДЕГІ НҰСҚАУЛЫҚ

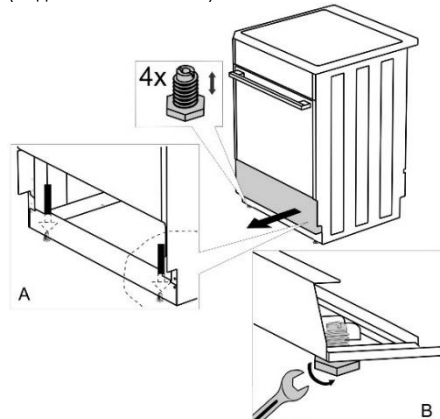
АСПАПТЫ ОРНАТУ (мм)



Шпон және көршілес орналасқан асхана жиһазының және көршілес беттердің (еден, артқы және жанындағы асхана қабырғалары) басқа да материалдары 90°C кем емес температураға шыдауы тиіс.

АСПАПТЫ ТЕҢЕСТІРУ ЖӘНЕ ҚОСЫМША ТҰҒЫР

(моделіне байланысты)

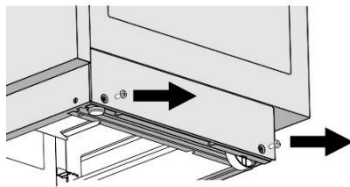


ПЛИТАНЫҢ БИҚТІГІН РЕТТЕУ

(моделіне байланысты)

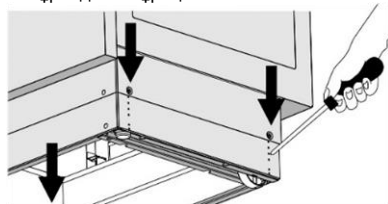
Плитаның биіктігі 900 миллиметрді құрайды. Биіктікті 850 - 940 миллиметр аралығындағы диапазонда реттеуге болады.

1. Плитаны еденге артқы қабырғасымен қойыңыз.
2. Бұрандаларын көрсеткіш бағытында бұрап алыңыз.



Torx T20

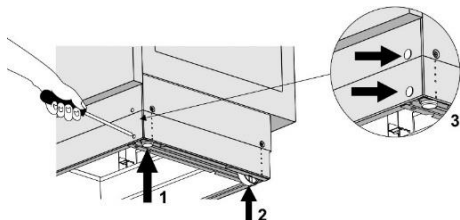
3. Биіктігін реттеңіз.
4. Бұранданы бұраңыз.



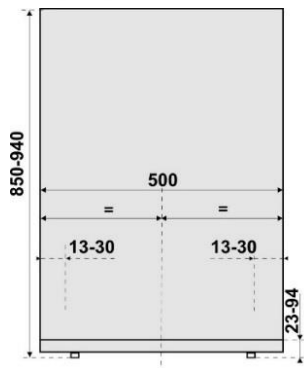
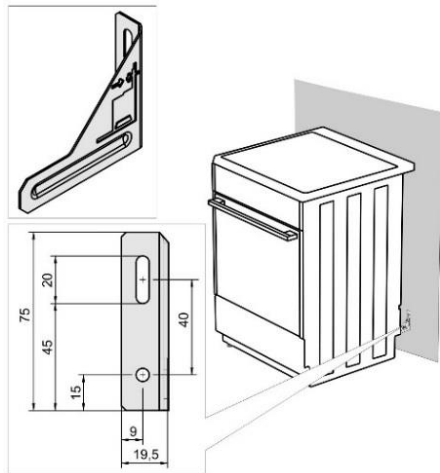
Плитаны құрылыс деңгейлігі бойынша теңестіріңіз!

Келесі қадамдарды орындаңыз:

1. Плитаның қажетті биіктігін реттеу үшін реттеу бұрандаларын босатыңыз немесе бұраңыз (1-сурет).
2. Дөңгелектерді цоколдың алдыңғы бетіндегі екі бұрандамен бұрау арқылы оны ретке келтіріңіз (2-сурет). Плитаның көлденеңінен дұрыс орнатылғандығын құрылыс деңгейлігімен тексеріңіз.
3. Цоколдағы саңылауларды бітемелермен жабыңыз (3-сурет).



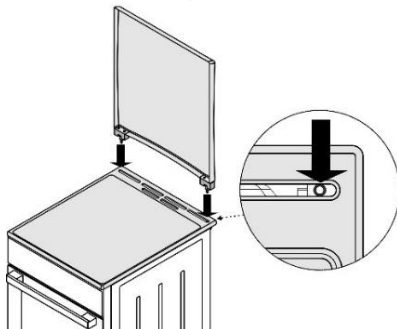
АСПАПТЫ АУДАРЫЛЫП КЕТУДЕН ҚОРҒАУ (мм) (моделіне байланысты)



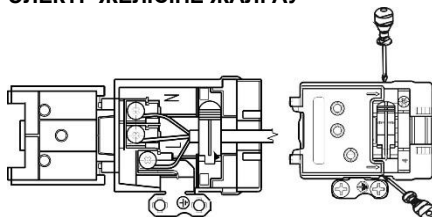
Кронштейнді қабырғаға жиынтықта ұсынылатын бұрандалар мен дюбельдер көмегімен бекітіңіз. Егер ұсынылатын бұрандалар мен дюбельдер кронштейнді сенімді бекітуді қамтамасыз етпесе, кронштейнді сенімді бекітуді қамтамасыз ететін басқа бекітпені қолданыңыз.

ҚАҚПАҒЫН ОРНАТУ

(моделіне байланысты)



ЭЛЕКТР ЖЕЛІСІНЕ ЖАЛҒАУ

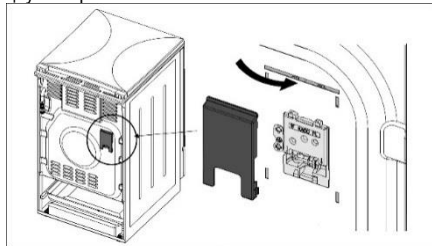


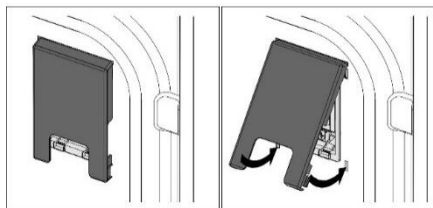
Көршілес электр аспаптардың кабельдерінің қауіпсіз қашықтықта тұруын қадағалаңыз.

Қауіпті жағдайлардың алдын алу үшін байланыстыру кабелін жалғауды тек авторлық құқығы бар сервис орталығының маманы ғана жүргізе алады.

КЛЕММАЛАРДЫ ҚОРҒАУ

Клеммалар қақпақпен жабылуы тиіс (қосымша жабдықты қараңыз). Электр тоғынан зақым алу қауіпі бар!





ГАЗҒА ЖАЛҒАУ

ЕСКЕРТУ!

Осы аспап түтін шығаруға арналған асхана сорғысына жалғанбаған. Аспап қолданыстағы ережелерге сәйкес орнатылуы және жалғаныуы тиіс. Жеткілікті желдетуді қамтамасыз етуге ерекше назар аударған жөн. Кепілдік талонында аспапты орнату, жалғау және газдың қайта түріне қайта баптау туралы белгі жасалуы тиіс. Мұндай белгі болмаған жағдайда тұтынушы кепілді жөндеу құқығынан айрылады.

Осы аспап бөлмеде жанбаған газдың қауіпті жиналып қалуының алдын алатын құрылғымен жабдықталмаған. Сондықтан аспап ауа айналымы жеткілікті бөлмеге ғана орнатыла алады — 20 м³/с кем емес. Бұл жағдайда ауа айналымынан ауаның бөлмеге бір немесе бірнеше саңылаулар немесе бірнеше желдету саңылаулары арқылы қажетті көлемде түсуін түсінеміз. Желдету саңылаулары ауаны ашық кеңістікке шығаруы тиіс.

ЗАУЫТТЫҚ БАПТАУ

- Газ аспаптары сынақтан өткен және сәйкес белгісімен таңбаланады.
- Газ аспаптар Н немесе Е (20 немесе 25 мбар) түріндегі табиғи газға немесе сұйылтылған газға (50 немесе 30 мбар) бапталған күйде жеткізіледі.
- Аспап газын баптау параметрлері аспап шильдигінде көрсетілген.
- Орнатар және жалғар алдында жалғаудың жергілікті талаптарының (газ түрі және қысымы) аспап баптауларына сәйкес келетіндігіне көз жеткізіңіз.
- Егер қолданылатын газ аспап баптауларына сәйкес келмейтін болса, сервис орталығына немесе жергілікті газбен қамтитын кәсіпорынға хабарласыңыз. Маман аспапты газдың қолданылатын түріне баптап береді.
- Газдың басқа түріне баптау кезінде форсункаларды ауыстыру және аз шығын бұрандаларын реттеу қажет («Форсункалар кестесі» бөлімін қараңыз).
- Қателіктер болған жағдайда орнату және жалғау жөніндегі нұсқаулықтарға сәйкес функционалды элементтерді тексеру және пломбалау қажет. Функционалдық элементтер болып форсункалар және аз шығын бұрандалары табылады.

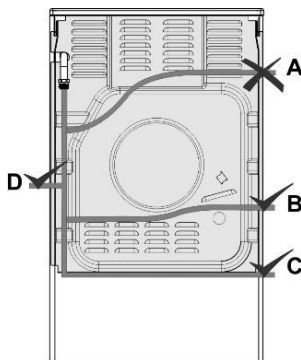
ЖАЛҒАУ ПРОЦЕСІ

- Аспапты газ баллонға немесе газ құбырына жалғауға болады, бұл ретте қолданыстағы жарлықтар мен стандарттар сақталуы тиіс.
- Аспаптың оң жағында EN ISO 228-1 немесе EN 10226-1 / -2 сыртқы ирек оймасы бар газ көзіне жалғауға арналған газ құбырының түтігі орналасқан (жалғауға қойылатын жергілікті талаптарға байланысты).
- Аспап жиынтығында сұйылтылған газға арналған аралық құрылғы және металл емес аралық қабат ұсынылады.
- Жалғау кезінде G1/2 немесе R1/2 құбырын ол айналып кетпеу үшін ұстап тұру қажет (моделіне байланысты).
- Қосылыстарды герметиктеу үшін рұқсат етілген металл емес аралық қабаттар және герметиктеу үшін рұқсат етілген басқа да материалдар қолданылады. Аралық қабаттар тек бір рет қолданыла алады. Теріс металл емес аралық қабаттарды сығудың рұқсат етілетін деформациясы 25% құрайды.
- Аспап газ көзіне сертифицирталған иілімді шланг көмегімен жалғанады. Шланг аспаптың жоғарғы бөліктеріне тиіп тұрмауы тиіс.

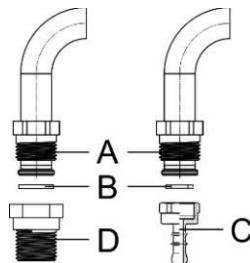
Иілімді шланг көмегімен жалғау

Егер аспап иілімді шланг көмегімен жалғанатын болса, суретте "А" әрпімен белгіленген шлангты жүргізуге болмайды.

Егер иілімді шланг металл болса, "А" аралық қабатының нұсқасына рұқсат етіледі.



Газға жалғау элементтері



- A** EN ISO 228-1 газ құбырының түтігі
- B** Қалыңдығы 2 мм металл емес аралық қабат
- C** Сұйылтылған газға арналған аралық құрылғы (жергілікті жалғауға қойылатын талаптарға байланысты)
- D** EN 10226-1 / -2 газ құбырының түтігі (жергілікті жалғауға қойылатын талаптарға байланысты)

Жалғап болған соң оттықтардың жұмыс жасау дұрыстығын тексеріңіз. Жалынның ортасы көк-жасыл түске ие болуы тиіс. Егер жалын тұрақсыз болса, аз шығын бұрандасымен минималды қуатты ұлғайтыңыз. Тұтынушыға аспапты қалай дұрыс қолдану керектігін түсіндіріңіз және онымен бірге “Пайдалану жөніндегі нұсқаулықты” оқып шығыңыз.



Аспапты жалғаған соң газ қосылыстарының бүтіндігін тексеріңіз.

ГАЗДЫҢ БАСҚА ТҮРІНЕ БАПТАУ

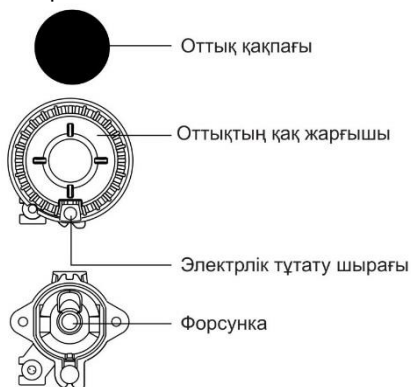
- Газдың басқа түріне баптау үшін пісіру панелін үстіңгі тақтайдан алу қажет емес.
- Баптауды бастамас бұрын аспапты электр желісінен ажыратыңыз және газ беруді тоқтатыңыз.
- Форсункаларды газдың жаңа түріне сай келетін форсункалармен ауыстырыңыз (кестені қараңыз).
- Сұйылтылған газға баптау кезінде аз шығынның реттеу бұрандасын минималды қуатқа жеткенге дейін тіркелгенше бұраңыз.
- Табиғи газға баптау кезінде минималды, бірақ 1,5 айналымнан аспайтын қуатқа жеткенге дейін аз шығынның реттеу бұрандасын бұрып алыңыз.

Газдың басқа түріне баптап болған соң шильдадағы зауыттық баптаулары берілген деректердің үстіне жаңа баптаулары белгіленген жапсырманы жабыстырып қойыңыз. Аспаптың функционалдығы мен бүтіндігін тексеріңіз. Баптау кезінде электр сымдардың, термостат капиллярының және термозэлементтердің газ шығатын жерде тұрып қалмауын қадағалаңыз.

Газдың басқа түріне баптау элементтері

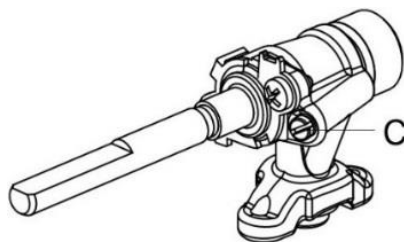
- Оттықтардың аш шығынды реттеу бұрандалары басқару панелінде ауыстырып қосқыштың артындағы саңылауларда орналасқан.
- Басқару панеліндегі ауыстырып қосқыштарды алып тастаңыз.

Оттық



Газ-бақылауы жоқ оттық

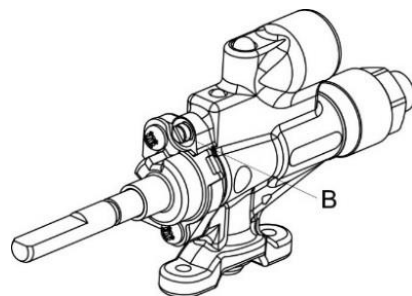
C Аз шығынның реттеу бұрандасы



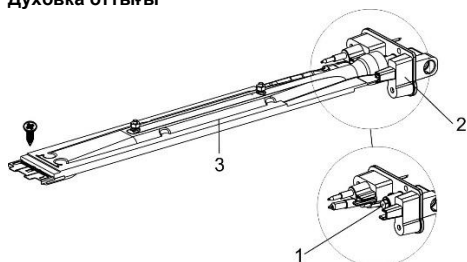
ДУХОВКА

Газ-бақылауы бар оттық

B Аз шығынның реттеу бұрандасы



Духовка оттығы

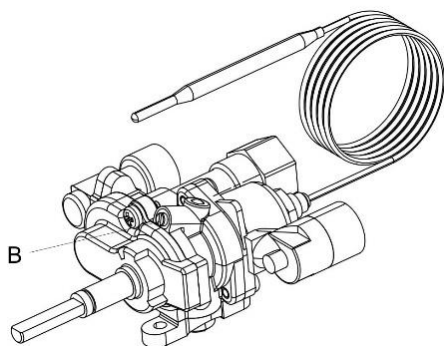


- 1 Форсунка
- 2 Жапқыш
- 3 Духовка оттығы

Духовка оттығын газдың басқа түріне баптау кезінде басқару панелін, жылжымалы түбін және духовка оттығын ағытып алыңыз (оттықтың алдыңғы бөлігіндегі бұрандалары бұрып алыңыз және оттықты алға қарай біраз тартыңыз).

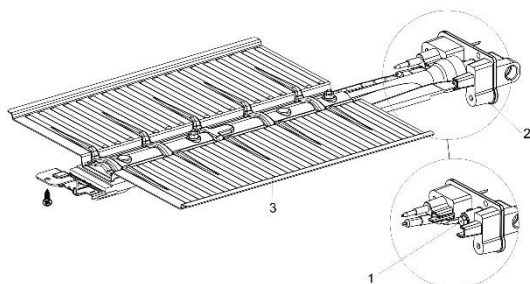
Духовканың термостатталған оттығы

В Аз шығынның реттеу бұрандасы



Духовканың инфраоттығы

- 1 Форсунка
- 2 Жапқыш
- 3 Духовканың инфраоттығы



Инфраоттықты газдың басқа түріне баптау кезінде инфраоттықты ағытып алыңыз (инфраоттықтың алдыңғы бөлігіндегі бұранданы бұрап алып, инфраоттықты сәл ғана алға тартыңыз).

КӘДЕГЕ ЖАРАТУ



Қаптама экологиялық таза материалдардан жасалған, оларды қоршаған ортаға зиян келтірмей қайта өңдеуге, қалдықтарды сақтауға арналған арнайы полигондарда жинауға және кәдеге жаратуға болады. Қаптама материалдардың тиісті таңбасы бар.

Бұйымдағы немесе оның қаптамасындағы символ оның тұрмыстық қалдықтар ретінде кәдеге жаратуға жатпайтындығын көрсетеді. Бұйымды одан ары кәдеге жарату үшін электронды және электрлік жабдықтарды қабылдауға арналған тиісті орындарға тапсырған жөн.

Бұйымды кәдеге жарату ережелерін сақтай отырып, осы сияқты қалдықтарды тиісті түрде жоймау салдарынан қоршаған ортаға және адамдардың денсаулығына зиян келтірудің алдын алуға көмектесе аласыз. Бұйымды кәдеге жарату туралы барынша толық ақпарат алу үшін жергілікті билік органдарына, қалдықтарды шығару және кәдеге жарату жөніндегі қызметке немесе бұйымды сатып алған дүкенге хабарласыңыз.

EN 60350-1 стандартына сәйкес қорытынды тағамдар.

СЕРИЯЛЫҚ НӨМІРІ

X XX X XXXX

X

XX

X

XXXX

Өндірілген жылы
Өндірілген жылының аптасы
Өнімді пайдалану мақсаты
Аптадағы шығарылған
партиясындағы нiмнiң реттiк
нөмiрi

Пайдалану мерзімі – 10 жыл

Құрамында зиянды заттары жоқ - RoHS

Жерлендіру белгісі



ФОРСУНКАЛАР КЕСТЕСІ

Газ түрі және қысымы		Кішкене оттық		Стандартты оттық		
Воббе саны		Стандартты				
		макс.	мин.	макс.	мин.	
Н табиғи газ Wo=45,7+54,7 МДж/м³	Номиналды жылу (кВт)	1,0	0,48	1,9	0,48	
	Шығын (л/с)	95,3	45,7	181,0	45,7	
Е табиғи газ Wo=40,9+54,7 МДж/м³ G20, p=20 мбар	Форсунка (1/100 мм)	72X	26	103Z	26	
	Форсунка артикулі	690771		568169		
3+, В/Р сұйытылған газ Wo=72,9+87,3 МДж/м³ G30, p=30 мбар	Номиналды жылу (кВт)	1,0	0,48	1,9	0,48	
	Шығын (г/с)	72,8	34,9	138,3	34,9	
	Форсунка (1/100 мм)	50	26	68	26	
	Форсунка артикулі	690780		568175		
Газ түрі және қысымы		Үлкен оттық				
Воббе саны		макс.		мин.		
Н табиғи газ Wo=45,7+54,7 МДж/м³	Номиналды жылу (кВт)	3,0		0,76		
	Шығын (л/с)	285,9		72,4		
Е табиғи газ Wo=40,9+54,7 МДж/м³ G20, p=20 мбар	Форсунка (1/100 мм)	130H3		33		
	Форсунка артикулі	574285				
3+, В/Р сұйытылған газ Wo=72,9+87,3 МДж/м³ G30, p=30 мбар	Номиналды жылу (кВт)	3,0		0,76		
	Шығын (г/с)	218,3		55,3		
	Форсунка (1/100 мм)	86		33		
	Форсунка артикулі	574287				
Газ түрі және қысымы		Духовка оттығы (термостат)		Духовка оттығы (газ-бақылауы бар оттық)		Духовканың инфраоттығы
Воббе саны		макс.	мин.	макс.	мин.	
Н табиғи газ Wo=45,7+54,7 МДж/м³	Номиналды жылу(кВт)	3,0	0,8	3,0	0,8	2,2
	Шығын (л/с)	285,6	76,2	285,6	76,2	209,6
Е табиғи газ Wo=40,9+54,7 МДж/м³ G20, p=20 мбар	Форсунка (1/100 мм)	117Y	33	117Y	33	108Y
	Форсунка артикулі	568171		568171		568173
3+, В/Р сұйытылған газ Wo=72,9+87,3 МДж/м³ G30, p=30 мбар	Номиналды жылу(кВт)	3,0	0,8	3,0	0,8	2,2
	Шығын (г/с)	218,3	58,2	218,3	58,2	160,1
	Форсунка (1/100 мм)	82	33	82	33	75
	Форсунка артикулі	568177		568177		568178

- Зауытта сұйылтылған газға арналған реттеу бұрандалары кірістірілген, олар осы аспаптың газының зауыттық баптауларына сәйкес реттелген.
- Газдың басқа түріне баптау кезінде реттеу бұрандаларын газдың талап етілетін шығынына реттеу (босату немесе бұрау - макс.1,5) қажет.

Оттықтар қуаты Hs газының жануының жоғары жылулығын есепке ала отырып берілген.



Газ көзіне жалғауды және газдың басқа түріне баптауды жергілікті газбен қамту кәсіпорнының ресми рұқсаты бар білікті маман немесе авторлық құқығы бар сервис орталығының маманы ғана орындай алады.

Өндіруші аспаптың функционалдық сипаттамаларына әсер етпейтін өзгерістерді енгізуге құқылы.

EAC

GORENJE **GN5111WJ, GN5111WH-B, GN5112WF, GN5112WJ-B, GN5112WH,
GN5111WF, GN5112WF-B, GN5111XF, GN5111BRH, GN5111WH, GN5111BEF,
GN5111SJ, GN5110WF, GN5113WJ, GN5WF, GN5112BEF**
IFU PS6 K GOR KK

2021 01 25
SAP 656495