

gorenje

ET

Kasutusjuhend

Gaasipliit

BG6xA - BG6xB - BG6xC


BG6xD - BG6xE

Simplicity

COLLECTION

Järgmiseid sümboluid kasutatakse kogu juhendis ja nendel on järgnev tähendus:

 **TEAVE!**
Informatsioon, soovitus, nipp või nõuanne

 **HOIATUS!**
Hoiatus – üldine oht

 **GAASIÜHENDUS**
Hoiatus – gaasiühendus

 **ELEKTRIŠOKK!**
Hoiatus – elektrilöögioht

 **KUUM PIND!**
Hoiatus – kuum pinda oht

 **TULEKAHJU OHT!**
Hoiatus - tuleoht

✓ **ÕIGE**

✗ **VALE**



On tähtis, et te kasutusjuhendi hoolikalt läbi loeksite.

Sisukord

Ohutusnõuded	4
LUGEGE HOOLIKALT JA HOIDKE EDASISEKS KASUTAMISEKS ALLES!	4
Gaasipliit	7
Ohutu kasutamine	8
Kasutusjuhend	9
Mudelid	9
Kirjeldus	10
Teave kooskõlas määrusega (ainult EL) 66/2014	11
Kasutamine	11
Põleti asend:	14
Puhastamine:	14
Veaotsingutabel	14
Paigaldusjuhend	16
Ohutusnõuded	16
.....	16
Ettevalmistused paigaldamiseks	18
Tihendusteip	19
Gaasiühendus	19
Juurdepääsetavus	20
Sisseehitatud	20
Ühendamine ja testimine	21
Ümberseadistamise juhised	22
Ümberseadistamise tabel	22
Võimsuse tabel (kW-g/h)	23
Otsikute ümberseadistamine	24
Möödvaiigukruvide reguleerimine	24
Gaasitiheduse ja talitluse kontrollimine	25
Käivitamine	25
Talitluse kontrollimine	25
Keskonnaalased nõuded	26
Seadme ja pakendi kasutuselt kõrvaldamine	26

Ohutusnõuded



LUGEGE HOOLIKALT JA HOIDKE EDASISEKS KASUTAMISEKS ALLES!

Üldine

- Tootja ei võta vastutust ohutusnõuete ja hoiatuste eiramisest tulenevate kahjustuste eest.
- Garantii ei hõlma kahjustusi, mis on põhjustatud nõuetele mittevastavast ühendamisest, paigaldamisest või kasutamisest.

HOIATUS!

See seade ja selle juurdepääsetavad osad muutuvad kasutamise ajal kuumaks. Ärge puudutage kuumi osi. Hoidke alla 8-aastased lapsed seadmest eemal, v.a kui nendele on tagatud pidev järelevalve.

HOIATUS!

kasutage ainult keeduseadmete tootjate poolt soovitatud või seadme tootja kasutusjuhendis nimetatud või seadmesse integreeritud põleti kaitsepiirdeid.

TULEKAHJU OHT!

- **HOIATUS:** Tuleoht: ärge hoidke erinevaid esemeid keedualadel.
- **HOIATUS:** rasvas või õlis toidu valmistamine pliidil järelevalveta võib olla ohtlik ja põhjustada tulekahju.
- **ETTEVAATUST!** Toiduvalmistamise protsessi tuleb jälgida. Lühiajalist toiduvalmistamise protsessi tuleb pidevalt jälgida.
- ÄRGE kasutage leekide kustutamiseks vett. Selle asemel lülitage seade välja ja seejärel katke leegid näiteks kaane või tuletetekiga.
- Pliit on mõeldud ainult toidu valmistamiseks.
- See seade ei ole ette nähtud ruumide kütmiseks.
- Ärge soojendage pliidil kinniseid konserve. Konservis tekib rõhk, mis põhjustab selle plahvatamise. Te võite saada vigastusi või põletustraumasid.
- See seade ei ole mõeldud kasutamiseks koos eraldi välistaimeriga või kaugjuhtimissüsteemiga.
- Ärge kunagi avage seadme korpust.
- Ärge kasutage seadme puhastamiseks surve- või aurupuhastit.
- Keraamiline pealispind on küll väga tugev, kuid mitte purunematu. Näiteks vastu plaati kukkuv maitseainepurk või terav kööginõu võib selle katki teha.

- Kui seadme all on lubatud kasutada sahtlit (vt paigaldusjuhiseid) ilma vahepealse aluseta, ei tohi seda kasutada kergestisüttivate esemete/materjalide hoiustamiseks. Veenduge, et pliidi põhja ja sahtlites hoiustatava sisu vahele jääb vähemalt paar sentimeetrit.

ELEKTRIŠOKK!

HOIATUS! Kui kuumaplaadi klaas peaks purunema:

- Lülitage kõik põletid ja kütteelemendid kohe välja ning lahutage seade toiteallikast.
- Ärge puudutage seadme pinda.
- Ärge kasutage seadet.

HOIATUS!

- Seda seadet võivad kasutada üle 8-aastased lapsed ja isikud, kellel on vähenenud füüsilised või vaimsed võimed või vähesed kogemused ja oskused, kui neile on tagatud järelevalve või antud juhised seadme ohutuks kasutamiseks ja kes mõistavad seadme kasutamisest tulenevad ohte.
- Ärge lubage lastel seadmega mängida.
- Lapsed ei tohi seadet ilma järelevalveta puhastada ega hooldada.
- Ärge hoidke lastele huvi pakkuda võivaid esemeid seadme kohal või taga olevates kappides.

- Keedualad/põletid kuumenevad kasutamise ajal ja jäävad kuumaks ka mõnda aega pärast pliidi välja lülitamist. Hoidke väikelapsed pliidist eemal toiduvalmistamise ajal ja vahetult pärast seda.

Gaasipliit

- **ETTEVAATUST!** Gaasipliidi kasutamise tulemusena kogunab ruumi, kuhu see on paigaldatud, kuumust, niiskust ja põlemisjääke. Seetõttu on oluline köögi õhutamine, eriti just ajal kui seadet kasutatakse. Hoidke avatuna loomulikud ventilatsioonivad või paigaldage mehaaniline ventileerimisseade (õhupuhasti).
- Põleti osad on kuumad kasutamise ajal ja vahetult pärast kasutamist. Ärge puudutage neid ja vältige kokkupuudet mittekuumakindlate materjalidega.
- Vahemik panni ja mitte kuumuskindla seina vahel peab olema alati üle ühe sentimeetri. Kui see vahe on väiksem, võib kõrge temperatuur muuta nupu või seina värvi ja/või põhjustada nende deformeerumist.

Ohutu kasutamine

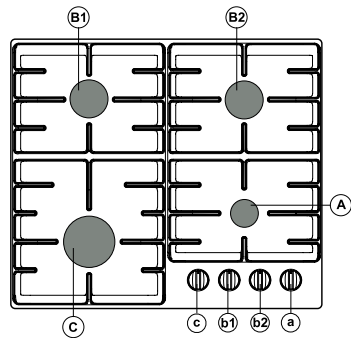
- Ärge katke seadet kanga või sarnase materjaliga. Tulekahjuoht püsib, kui seade on veel kuum või on sisse lülitatud.
- Ärge kasutage seadet tööpinnana. Kuna seade võib juhuslikult sisse lülituda või olla veel kuum, mis tähendab, et pliidiile pandud esemed võivad sulada, kuumaks muutuda või süttida.
- Ärge kasutage seadet temperatuuril alla 5 °C.
- Seadet ei tohi panna välistingimustesse ega seal kasutada.
- Pliidi esmakordsel kasutamisel tunnete uue seadme lõhna. Ärge muretsege – see on normaalne. Kui köögis on hea ventilatsioon, kaob lõhn kiiresti.
- Ärge flambeerige toitu õhupuhasti all. Kõrged leegid võivad põhjustada tulekahju ka siis, kui õhupuhasti on välja lülitatud.
- Pange pann alati pannirestile. Panni panemine otse põletikaanele võib luua ohtliku olukorra.
- Aluminiumpulused või foolium ei sobi kasutamiseks kúpsetusnõudena. Need võivad kõrbed põletikaantele ja pannirestidele.
- Pliit toimib tõhusalt ainult siis, kui põleti osad on juhtsoonte abil kokku pandud. Veenduge, et pannirestid oleksid korralikult üksteise vastas ja horisontaalselt tilgaalusel. Ainult nii püsivad pannid stabiilselt pliidiil.
- Hoidke pajakindad ja –lapid leekidest eemal.
- Ärge kasutage kúpsetusreste või kúpsetusplaate.
- Põletite ohutu ja nõuetekohase talitluse tagamiseks puhastage regulaarselt nende osi.
- Kui pannirestidel ei ole kummist jalgu, võib tilgaalus saada kriimustusi või põleti ei pruugi korralikult põleda. Kui kummist jalad on puudu, pöörduge meie hooldusosakonna poole.
- Kasutage alati pannireste ja sobivaid kööginõusid.
- Ärge kastke kuumi põletikaasi ega pannireste külma vette. Kiire jahtumine võib kahjustada emaili.

Kasutusjuhend

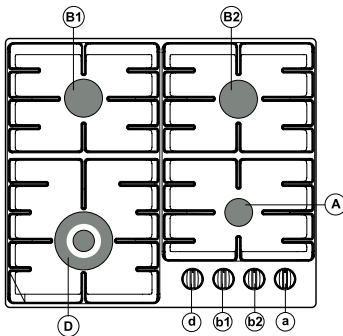
Mudelid

- Aa - Abipõleti
- Bb - Keskmise võimsusega põleti
- Cc - Suure võimsusega põleti
- Dd - Wokipõleti

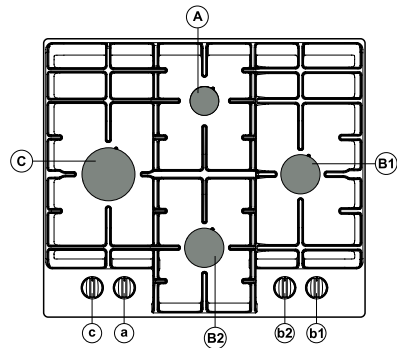
BG6xA



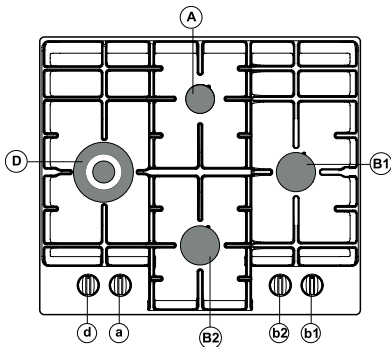
BG6xB / BG6xC




BG6xD

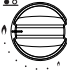



BG6xE




Kirjeldus

	G20 - 20 mbar				
	Pöleti	Võimsus	BG6xA BG6xD	BG6xB BG6xE	BG6xC
Aa	Abi	1,05 kW	x	x	x
Bb	Keskmise võimsusega	1,80 kW	x	x	x
Cc	Järsk	3,00 kW	x		
Dd	Wok	3,50 kW		x	
Dd	Wok	4,05 kW			x

	G30/G31 - 28-30/37 mbar				
	Pöleti	Võimsus / Vool	BG6xA BG6xD	BG6xB BG6xE	BG6xC
Aa	Abi	1,05 kW / 76 g/h	x	x	x
Bb	Keskmise võimsusega	1,70 kW / 122 g/h	x	x	x
Cc	Järsk	3,00 kW / 216 g/h	x		
Dd	Wok	3,50 kW / 252 g/h		x	
Dd	Wok	3,90 kW / 281 g/h			x

	G30/G31 - 50 mbar				
	Pöleti	Võimsus / Vool	BG6xA BG6xD	BG6xB BG6xE	BG6xC
Aa	Abi	1,00 kW / 72 g/h	x	x	x
Bb	Keskmise võimsusega	1,90 kW / 137 g/h	x	x	x
Cc	Järsk	3,00 kW / 216 g/h	x		
Dd	Wok	3,50 kW / 252 g/h		x	
Dd	Wok	3,80 kW / 274 g/h			x

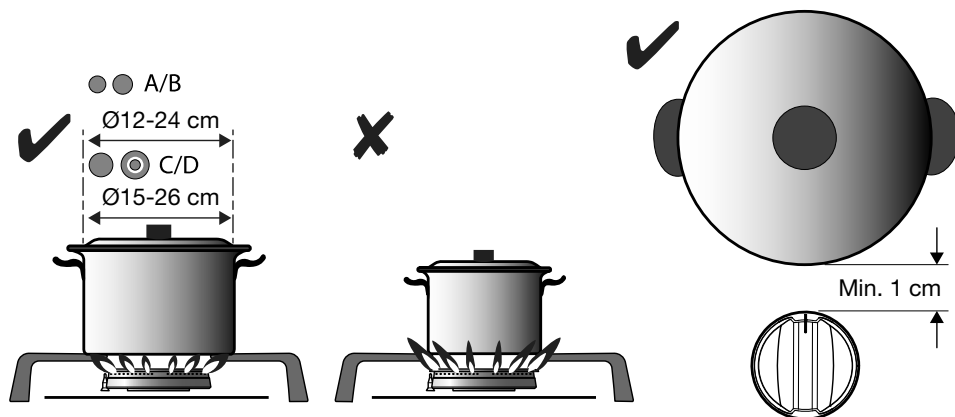
	G20 - 25 mbar				
	Pöleti	Võimsus / Vool	BG6xA BG6xD	BG6xB BG6xE	BG6xC
Aa	Abi	1,15 kW	x	x	
Bb	Keskmise võimsusega	2,00 kW	x	x	
Cc	Järsk	3,30 kW	x		
Dd	Wok	3,90 kW			x

Teave kooskõlas määrusega (ainult EL) 66/2014

Mõõted vastavalt standardile EN60350-2

Mudeli tähis		BG6xA BG6xD	BG6xB BG6xC BG6xE
Pliidi tüüp		Gaasipliit	Gaasipliit
Gaasipõletite arv		4	4
Küttetehnoloogia		Gaasipõletid	Gaasipõletid
Energiasääst gaasipõleti kohta (EE _{gaasipõletid}) %-s	Keskmise võimsusega põletid: Järsk põletid: Wokipõletid:	58,1 57,1 -	58,1 - 55,1
Energiaühik gaasipõleti kohta (EEgas burner) / %		57,8	57,1

Kasutamine

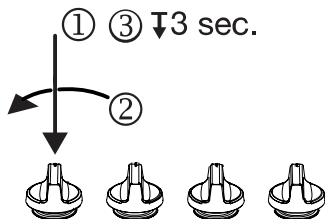


⚠ HOIATUS!

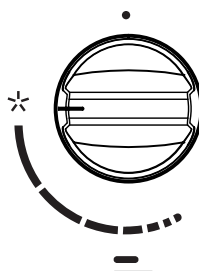
Vahemik panni ja mitte kuumuskindla seina vahel peab olema alati üle ühe sentimeetri. Kui see vahe on väiksem, võib kõrge temperatuur muuta nupu või seina värvi ja/või põhjustada nende deformeerumist.

Juhtimine:

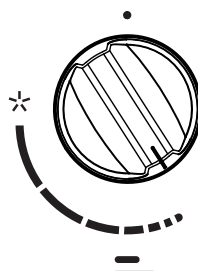
- (1) Vajuta
- (2) Keera vasakule + hoida
- (3) Hoia all 3 s



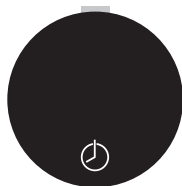
kõrge seadistus



madala seadistus



Küpsetustaimer funktsioon:

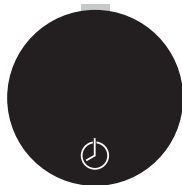


Anduri klahv

sõltuvalt mudelist võib pliidiil olla küpsetustaimer funktsioon. Mõlema vasakpoolse küpsetusala jaoks saab seadistada küpsetusaja (1 kuni 99 minutit). Küpsetusaja möödudes põleti kustub.

- Kui otsustate taimerit ise varem välja lülitada, siis põleti pärast taimerit seadistamist ei kustu.
- Kui otsustate põleti ise varem kustutada (nupu asendisse „0“ pööramisega), siis taimer ei peatu.
- Elektrikatkestuse korral kustub põleti viivitamatult ja taimer peatub.

Küpsetustaimer seadistamine



1. Süüdake keedualal põleti.
2. Puudutage nupul olevat anduri klahvi ligikaudu 2 sekundit.
3. Kuulete helisignaali ja näidikul kuvatakse „- 00 +“.
4. Puudutage soovitud küpsetusaja määramiseks klahvi „+“ või „-“. Viie sekundi möödumisel klahvid „+“ ja „-“ kaovad ning algab pöördloendus. Küpsetusaja möödumisel põleti kustub. Kuulete helisignaali ja „- 00 +“ vilgub.
5. Helisignaali lõpetamiseks puudutage ükskõik millist klahvi. Ühe minuti möödumisel lõpeb helisignaal automaatselt.
6. Pöörake juhtnupp asendisse „0“.



Kui vajutate esimesena klahvile „-“, valitakse kohe 99 minutit. Järgmiste vajutustega aeg väheneb.

Küpsetusaja muutmine

Küpsetamise ajal saab muuta järelejäänud küpsetusaega.

1. Kuvatakse „+“ ja „-“ klahvid.
2. Puudutage soovitud küpsetusaja muutmiseks „+“ või „-“ klahvi.

Küpsetustaimer välja lülitamine

1. Puudutage nupul olevat anduri klahvi ligikaudu 2 sekundit.
2. Kuvatakse „+“ ja „-“ klahvid.
3. Seejärel puudutage nupul olevat anduri klahvi uuesti ligikaudu 2 sekundit.
4. Küpsetustaimer on nüüd välja lülitatud.
5. Põleti kustutamiseks pöörake nupp asendisse „0“.



HOIATUS!

Ärge eemaldage taimerit juhtimise funktsiooniga nuppe.

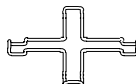
Tarvikud (saab hankida müüjijärgselt):

Järgmised tarvikud on valikulised ja neid saab eraldi tellida:



Sobib wokipõletile

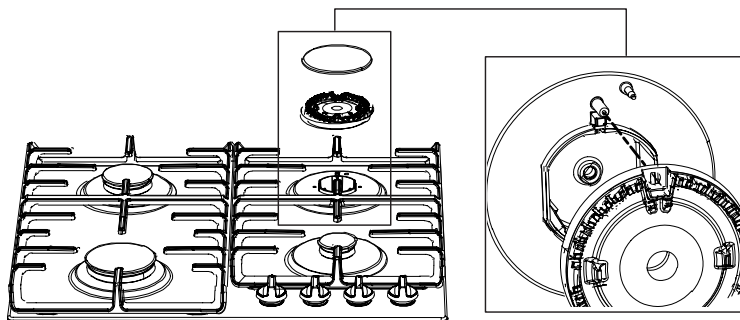
Kood: 806206



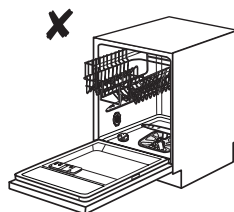
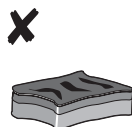
Sobib abipõletile

Kood: 537584

Põleti asend:



Puhastamine:



Veaotsingutabel

Järgnevalt on toodud mõned soovitusel lihtsamate probleemide kõrvaldamiseks.

Mis juhtus...?	Võimalik põhjus	Mida teha?
Põletid ei põle. Leek on ebaühtlane / -stabiilne.	Leek on ebaühtlane gaasi vale võimsussätte tõttu.	Laske spetsialistil gaasitorustik üle vaadata!
Põletitest tulev leek muutub ootamatult.	Pliidi osad on valesti paigaldatud.	Paigaldage põletid õigesti.
Põletite süttimine võtab kauem aega.	Pliidi osad on valesti paigaldatud.	Paigaldage põletid õigesti.
Leek kustub peaaegu kohe pärast süttimist.	Nupule vajutus oli liiga lühike või nõrk.	Hoidke nuppu kauem vajutatuna.

Tabel jätkub eelmiselt lehelt

Mis juhtus...?	Võimalik põhjus	Mida teha?
Resti värvi on põleti kohas muutunud.	See on kõrge temperatuurist tulenev tavaline nähtus.	Puhastage rest metallihooldusvahendiga.
Elektritoide katkeb.	Kaitse võib olla läbi põlenud.	Kontrollige kaitset kaitsekarbis ja vahetage läbipõlenud kaitse.
Elektriline süüde ei tööta enam?	Süüteküüla ja põleti vahel on toidu- või puhastusvahendijäägid.	Avage ja puhastage ettevaatlikult süüteküünla ja põleti vahel olev vahe.
Põleti kaas ei näe hea välja.	Tavaline mustus.	Puhastage põletikaaned metallihooldusvahendiga.

Hooldustehniku väljakutse garantiiperioodil on tasuline, kui seadme mittetöötamise põhjus on nõuetele mittevastav kasutamine. Hoidke neid juhiseid kohas, kus need on alati hõlpsalt kättesaadavad. Kui annate seadme teisele isikule, andke juhised kindlasti kaasa.

 **PANE TÄHELE!**

Kui probleem ei kao eeltoodud nõuandeid järgides, siis palun pöörduge volitatud hooldustehniku poole. Kõik vead, mis on põhjustatud valest paigaldusest, ühendamisest või kasutamisest, ei kuule garantii alla. Sellistel juhtudel on remont tasuline.

Paigaldusjuhend

Ohutusnõuded



- Kahjustatud osade asendamiseks tohib kasutada vaid originaalvaruosi.

Tootja tagab vaid originaalosade ohutusnõuetele vastavuse.

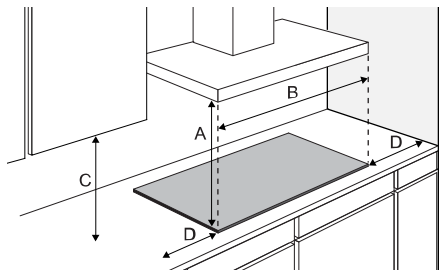
- Kui toitejuhe on kahjustatud, peab tootja, teenindus või muu kvalifitseeritud isik selle ohtude, näiteks elektrilöögiohu vältimiseks, asendama.

- Seadme peab ühendama registreeritud paigaldaja.
- Enne seadme paigaldamist veenduge, et kohaliku jaotusvõrgu tingimused (pinge, sagedus, gaasi tüüp ja gaasi surve) ja seadme häälestus ühilduvad.
- See kodumasin peab olema maandatud.
- Seadme andmeplaadile on märgitud pinge, sagedus, võimsus, gaasi tüüp ja riik, mille jaoks see seade on mõeldud.
- Elektriühendus: klass I – 220-240 V – 50/60 Hz – max 1 W.
- Elektriühendus peab vastama riiklikele ja kohalikele määrustele.
- Seinal olev pistikupesa ja pistik peavad olema igal ajal kättesaadavad.
- Kui statsionaarselt paigaldatud seade ei ole varustatud toitejuhtme ja pistikuga või mõne muu võimalusega seadme lahutamiseks toitevõrgust (kontakti eraldamine kõigis soontes, mis tagab seadme lahutamise vastavalt ülepinge kategooria III tingimustele), tuleb lahutamise võimalused integreerida fikseeritud juhtmetesse vastavalt juhtmetestamise reeglitele. Sellele nõudele vastab omnipolaarse lüliti kasutamine, mille kontaktide vahele jääb vähemalt 3 mm ning mis paigaldatakse toitekaablile.
- Ühenduskaabel peab rippuma vabalt ja ei tohi olla suunatud läbi sahtli.
- Gaasiühendus 1/2" ISO 228 / ISO 7-1 / EN 10226-1 (1/2" ISO 228 / 1/2" ISO 228 FR ainult).
- Gaasiühendused peavad vastama riiklikele ja kohalikele nõuetele. Andmeid tehnilise gaasi kohta vt seadme sildilt.
- See seade ei ole ühendatud põlemissaaduste ärastamiseseadmega. See tuleb paigaldada ja ühendada vastavalt kehtivatele paigaldusnõuetele. Erilist tähelepanu tuleb pöörata ventilatsioonile esitatavatele nõuetele.
- Soovitame ühendada gaasipliidi fikseeritud toru abil. Paigaldamiseks võib kasutada ka spetsiaalset turvavoolikut.

- Ahju taga olev toru peab olema üleni metallist.
- Turvavoolik ei tohi olla paindes ja see ei tohi puutuda vastu köögiseadmete liikuvaid osi.
- Gaasiventiil peab olema hõlpsalt juurdepääsetav.
- Tööpind, kuhu pliit paigaldatakse, peab olema ühetasane.
- Seadet ümbritsevad seinad ja tööpind peavad taluma kuumust kuni 105 °C.

Ettevalmistused paigaldamiseks

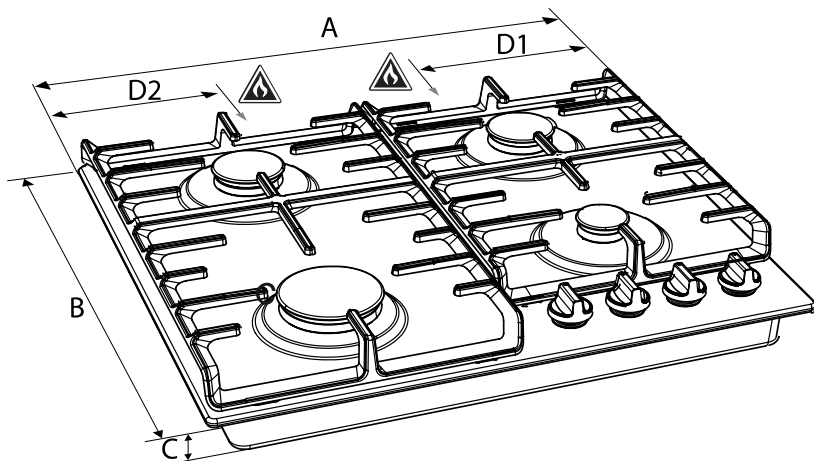
Vaba ruum ümber seadme



A (mm)	B (mm)	C (mm)	D (mm)
min. 650	min. 600	min. 450	min. 120

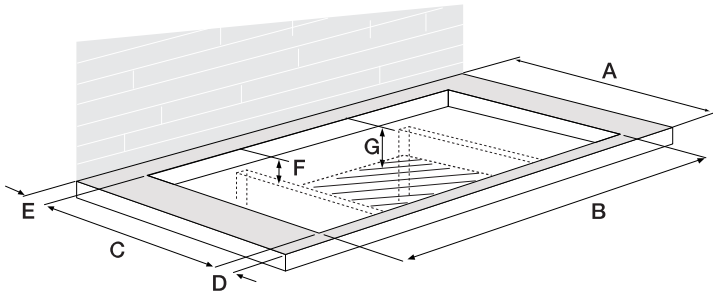
Mõõdud

Seade:



	A (mm)	B (mm)	C (mm)	D1 (mm)	D2 (mm)
BG6xA/B/C	600	520	52	-	138
BG6xD/E	600	520	52	138	-

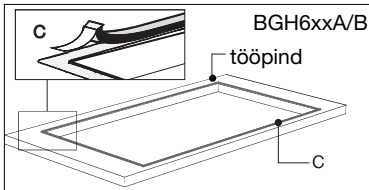
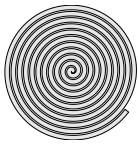
Integreeritud:



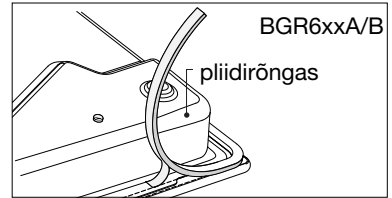
	A (mm)	B (mm)	C (mm)	D (mm)	E (>mm)	F (mm)	G (mm)
BG6	600	560	490	60	50	90	100

Tihendusteip

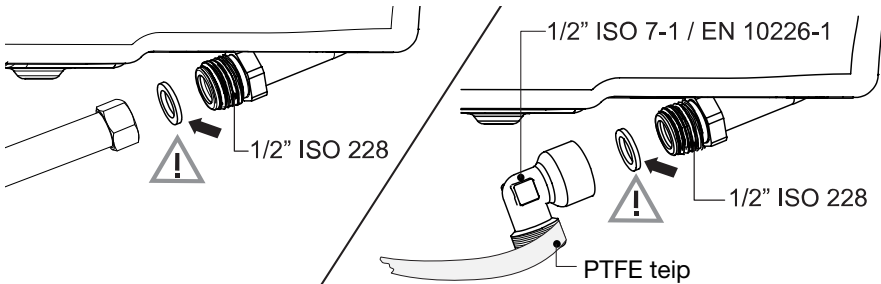
Roostevabast terasest tilgaalus



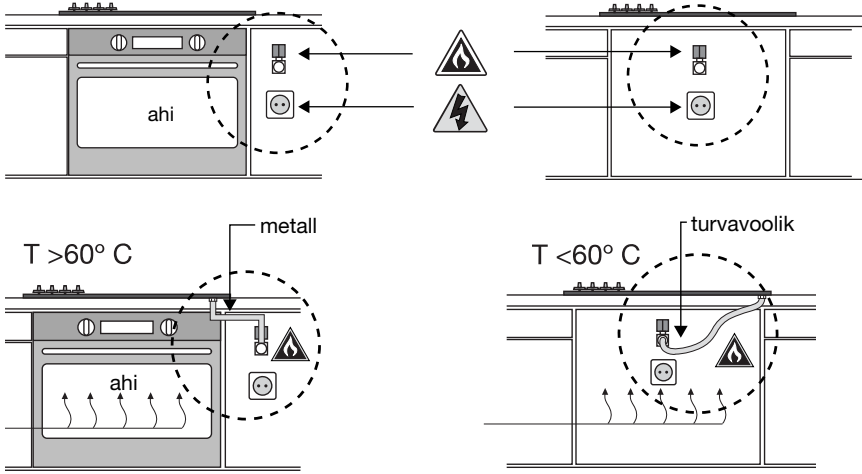
Klaasist tilgaalus



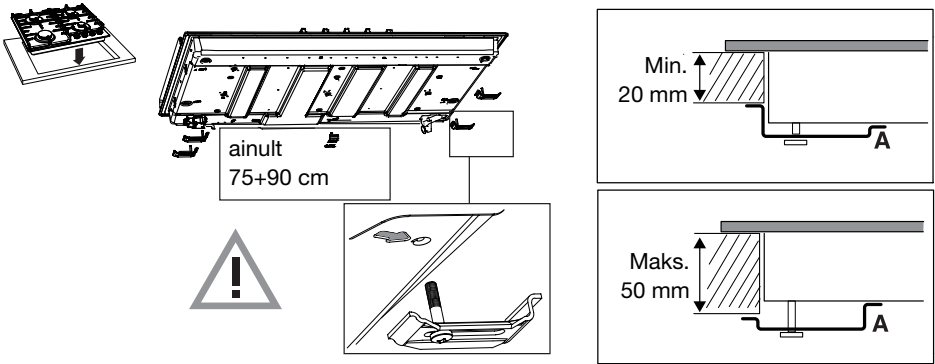
Gaasiühendus



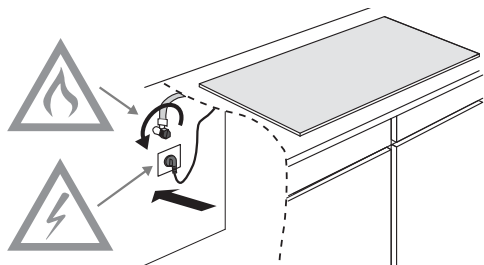
Juurdepääsetavus



Sissehitatud



Ühendamine ja testimine



HOIATUS!

Veenduge, et ühendused oleksid gaasitihedad.

Ümberseadistamise juhised



HOIATUS!

Ümberseadistamine teisele gaasiliigile!



HOIATUS!

Tähelepanu! Nende toimingute läbiviimine mittekvalifitseeritud isiku poolt võib põhjustada ohtliku olukorra. Tarnija ei vastuta tagajärgede eest (ohtliku olukorra tekkimine ja/või vigastused või vara kahjustumine), mis on põhjustatud nende juhiste eiramisest tehnikute poolt, kes ei ole tarnija töötajad. Vastutust ei võeta nende juhiste eiramisest tulenevate kaudsete kahjude eest.

Selle ümberseadistamiskomplekti abil saate seadistada gaasipliidi kasutamiseks erinevat tüüpi gaasidega. Vt ümberseadistamise tabelit.

Ümberseadistamise tabel

Gaasi tüüp	P mbar	Modifikatsioon	Abi	Keskmise võimsusega	Järsk
			Otsik	Otsik	Otsik
G20	20 / 25	-	72	97	128
Seadistamine gaasilt G20 / 20 mbar või G20 - 25 mbar gaasile:					
G20	13	Vahetage düüs ja passiivne möödaviik	84	115	145
G30/G31	28-30/37	Vahetage düüs ja kruvi möödaviigus (vt 3A)	50	65	85
(PL) G30/G31	37	Vahetage düüs ja kruvi möödaviigus (vt 3A)	50	65	85
G30/G31	50	Vahetage düüs ja kruvi möödaviigus (vt 3A)	43	60	75

Gaasi tüüp	P mbar	Modifikatsioon	Abi	Keskmise võimsusega	Järsk
			Otsik	Otsik	Otsik
G30/G31	28-30/37	-	50	65	85
Seadistamine gaasilt G30/G31 - 28-30/37 mba gaasile:					
G20	20 / 25	Vahetage otsak ja reguleerige möödaviiki (vt 3C)	72	97	128

Gaasi tüüp	P mbar	Modifikatsioon	Wok (BG6xB/E)	Wok (BG6xC)
			Otsik	Otsik
G20	20 / 25	-	142	150
Seadistamine gaasilt G20 / 20 mbar või G20 - 25 mbar gaasile:				
G20	13	Vahetage düüs ja passiivne möödaviik	155	170
G30/G31	28-30/37	Vahetage düüs ja kruvi möödaviigus (vt 3A)	94	100
(PL) G30/G31	37	Vahetage düüs ja kruvi möödaviigus (vt 3A)	94	94
G30/G31	50	Vahetage düüs ja kruvi möödaviigus (vt 3A)	76	78

Gaasi tüüp	P mbar	Modifikatsioon	Wok (BG6xB/E)	Wok (BG6xC)
			Otsik	Otsik
G30/G31	28-30/37	-	94	100
Seadistamine gaasilt G30/G31 - 28-30/37 mba gaasile:				
G20	20 / 25	Vahetage otsak ja reguleerige möödaviiki (vt 3C)	142	150 (not for G20 25 mbar)

Võimsuse tabel (kW-g/h)

	G20 - 13 mbar	PL G30/G31 - 37 mbar
Abipõleti	1,05	1,15 / 83
Keskmise võimsusega põleti	1,95	1,95 / 140
Järsk põleti	3,10	3,30 / 238
Woki põleti (BG6xB/E)	3,45	3,90 / 281
Woki põleti (BG6xC)	4,00	3,90 / 281

Ümberseadistamiskomplekti sisu

- Põletite otsikud ja (kus kohalduv) möödaviigukruvid gaasikraanide jaoks.
- Andmesilt muudetud gaasi spetsifikatsiooni ja sätetega.

Vajalikud tööriistad:

T1 Otsvõti (7 mm)

T2 Lame kruvikeeraja (4 mm)

T3 Näpistangid

T4 Lihtvõti (7 mm)

T5 Lekkekontrollipihusti

Otsikute ümberseadistamine



PANE TÄHELE!

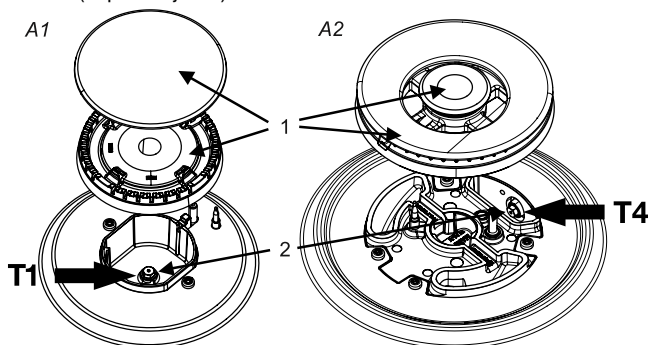
Tähelepanu! Lahutage seade vooluvõrgust.

Vältige tööpinna kahjustamist. Pange seadme osad kaitstud pinnale.

Teist tüüpi gaasi puhul peab otsikuid muutma.

Väärtused on ka otsikutele märgitud.

1. Eemaldage pannirestid, põletipead, kroonid ja kaaned (vt pilt A1 ja A2). Tõmmake nupud vertikaalselt välja.
2. Eemaldage vanad düüsid ots- (T1) või lihtvõtme abil (T4) ja paigaldage põletipesadesse uued düüsid (vt pilt A1 ja A2).



Möödaviigukruvide reguleerimine

Olenevalt gaasi tüübist, millega soovite pliiti kasutama hakata, on möödaviigukruvide reguleerimiseks kaks võimalust.

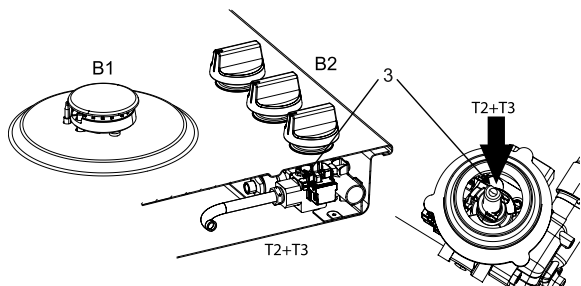
Vaadake teisendustabeleid tulbas „Modifitseerimine“ juhul, kui möödaviigu kruvid on täielikult sissekeeratud (vt toiming 3A), asendatud erinevate möödaviigu kruvidega (vt toiming 3B) või reguleeritud (vt toiming 3C).

Väärtused on märgitud ka möödaviigukruvide otstele. Juurdepääs möödaviigukruvidele on pliidi pealt, kui kõik nupud on eemaldatud (B2).

3A. Keerake lameda kruvikeeraja (T2) abil kõikide gaasikraanide möödaviigukruvid (3) täielikult sisse.

3B. Eemaldage möödaviigukruvid lameda kruvikeeraja (T2) ja näpistangide (T3) abil. Paigaldage uus möödaviik näpistangidega ja keerake kõik möödaviigu kruvid sisse, kasutades lameda otsaga kruvikeerajat.

3C. Reguleerige lameda kruvikeeraja (T2) abil kõikide gaasikraanide moodaviigukruve (3) seni , kuni minimaalse gaasivoolu juures on saavutatud stabiilne leek. Veenduge, et leek on stabiilne, kui põleti on külm ja ka siis, kui see on kuum.



Gaasitiheduse ja talitluse kontrollimine

Pärast seadme ühendamist gaasitoitega, veenduge lekkekontrollipihusti abil, et gaasi ei leki.

1. Tihendage interjäär.
2. Avage gaasikraan. **Tähelepanu:** Termoelektrilise kaitseseadise alistamiseks vajutage kraanile ja avage see. Hoidke kraan alla vajutatud.
3. Pihustage lekkekontrollipihustit kõikidele gaasiühendustele ja veenduge, et kusagilt ei leki gaasi.
4. Korrake kõikide põletitega.

Käivitamine

1. Pange nupud, põleti osad ja pannirestid tagasi.
2. Veenduge, et seade on ühendatud õigest tüüpi gaasi ja survega.
3. Avage peamine gaasiventil.
4. Pange pistik seinakontakti.

Talitluse kontrollimine



ADJUSTED FOR	SKORYGOWANIE O	C1
EINGESTELLT AUF	KORREGALT	
3 ПОПРАВКОВО НА	НАСТРОЙНО ДЛЯ	
PRILAGODZEN ZA	КЕЛЕСИ УШИИ ТЕНШЕЛГЕН	
PO OCSZENIU O		
PRILAGODZEN ZA		
ANUSTATTE FÜR	GXX XX mbar	

1. Süüdake põletid.
2. Veenduge, et leegi profiil oleks normaalne, ühtlane ja stabiilne kogu võimsusevahemikus:
3.
 - Veenduge, et leek ei kustuks väikesel võimsusel.
 - Veenduge, et leegid ei kustuks maksimaalsel võimsusel.
 - Töö ajal ei tohi tekkida pikki, kollaseid leeke.
4. Paigaldage andmesilt uue gaasi spetsifikatsiooni ja sätetega vana spetsifikatsiooniga andmesilid peale (seadme alumisel osal, gaasiühenduste lähedal).

Keskkonnavalad nõuded

Seadme ja pakendi kasutuselt kõrvaldamine

Selle seadme valmistamisel on kasutatud jätkusuutlikke materjale.

Seadme pakend on ümbertöödeldav. Pakend võib sisaldada järgmisi materjale:

- papp;
- paber;
- polüetüleenile (PE);
- CFC-vaba polüstüreen (jäik polüstüreenvaht);
- polüpropüleenteip (PP).

Kõrvaldage need materjalid kasutuselt vastutustundlikult ja riigis kehtivate eeskirjade järgi.



Tootel olev läbikriipsutatud prügikasti sümbol näitab, et kasutuskõlbmatuks muutunud elektrilised majapidamisseadmed tuleb kasutuselt kõrvaldada eraldi.

See tähendab, et kasutuskõlbmatuks muutunud seadet ei tohi visata olmejäätmete hulka. Viige seade kohalikku jäätmekogumispunkti, kus sorteeritakse jäätmeid või edasimüüja juurde, kes pakub sellist teenust. Kodumasinat, nagu näiteks selle pliidi, eraldi kasutusest kõrvaldamine aitab vältida võimalikku negatiivset mõju keskkonnale ja tervisele, mis võib tuleneda seadmete ebaõigest kasutusest kõrvaldamisest ning võimaldab kasutatud materjale taaskasutada, et energiat ja toorainet oluliselt kokku hoida.



PANE TÄHELE!

Tähelepanu! Ärge visake purunenud keraamilist klaasplaati klaastoodete jaoks mõeldud prügikasti, vaid toimetage see omavalitsuse jäätmekäitluskeskusesse.

Vastavusdeklaratsioon



Käesolevaga kinnitame, et meie tooted vastavad kohalduvatele Euroopa direktiividele, käskkirjadele ja määrustele, samuti viidatud standardites sätestatud nõuetele.

gorenje

www.gorenje.com



830561-a9

CE