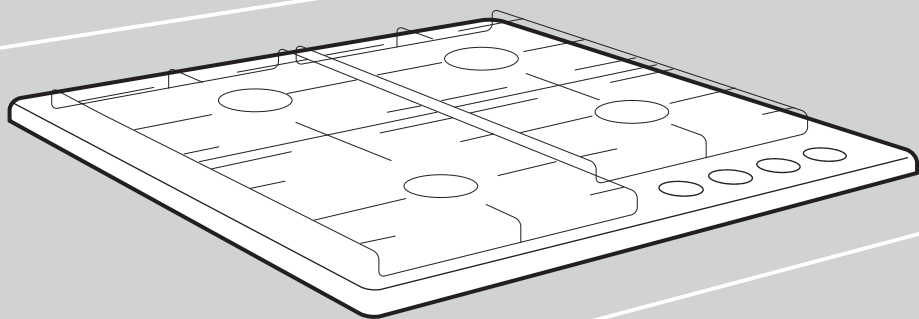


gorenje

HR

Uputstva za upotrebu Plinska ploča za kuhanje

BG3xA - BG6xA - BG6xB - BG6xD
BG6xE - BG7xA - BG7xB - BG7xC
BG7xD - BG9xA - BG9xB - BG9xD
BG9xE




U uputama ćete opaziti simbole koji imaju sljedeće značenje:


 **INFORMACIJA!**
Informacija, savjet, ideja ili preporuka

 **UPOZORENJE!**
Upozorenje za opasnost

 **PLINSKI PRIKLJUČAK**
Upozorenje – plinski priključak

 **ELEKTRIČNI UDAR!**
Upozorenje za opasnost električnog udara

 **VRUĆA POVRŠINA!**
Upozorenje za opasnost vruće površine

 **OPASNOST POŽARA!**
Upozorenje za požarnu opasnost

✓ **ISPRAVNO!**

✗ **POGREŠNO!**



Vrlo je važno da upute iz korisničkog priručnika pažljivo pročitate.

Sadržaj

Sigurnosni propisi	4
PAŽLJIVO PROČITAJTE I SAČUVAJTE ZA BUDUĆU UPORABU!	4
Plinska ploča za kuhanje	7
Sigurna uporaba	8
Uputstva za upotrebu	9
Modeli	9
Opis	11
Informacije prema Uredbi (samo za EU) 66/2014	12
Uporaba	13
Položaj plamenika:	14
Čišćenje:	14
Tablica s kvarovima	14
Uputa za postavljanje	16
Sigurnosni propisi	16
.....	16
Pripreme za postavljanje	17
Ljepljiva traka	18
Plinski priključak	18
Pristupačnost	19
Ugradnja ispod radne površine	19
Povezivanje i testiranje	19
Upute za preinaku	20
Tablica za preinake	20
Tablica snage (kW-g/h)	21
Preinaka mlaznica	22
Preinaka vijaka premosnice	22
Provjera nepropusnosti i rada plina	23
Početak	23
Provjera rada	23
Briga o okolišu	24
Zbrinjavanje uređaja i ambalaže	24

Sigurnosni propisi



PAŽLJIVO PROČITAJTE I SAČUVAJTE ZA BUDUĆU UPORABU!

Općenito

- Proizvođač se ne može smatrati odgovornim za bilo kakvu štetu nastalu zbog nepridržavanja sigurnosnih uputa i upozorenja.
- Šteta nastala zbog neispravnog priključivanja, podešavanja ili pogrešne uporabe nije pokrivena jamstvom.

⚠ UPOZORENJE!

Uređaj i njegovi dostupni dijelovi postaju vrući tijekom uporabe. Ne dirajte vruće dijelove. Držite djecu mlađu od 8 godina dalje od uređaja ako nisu pod stalnim nadzorom.

⚠ UPOZORENJE!

Upotrebljavajte isključivo štitnike za ploču za kuhanje koje je projektirao proizvođač uređaja za kuhanje ili koje je proizvođač uređaja u uputama za uporabu naznačio prikladnima, ili štitnike za ploču za kuhanje isporučene uz uređaj. Uporabom neprikladnih štitnika može doći do nezgoda.

OPASNOST POŽARA!

- **UPOZORENJE:** Opasnost požara: na površinu ploče za kuhanje nemojte odlagati nikakve predmete.
- **UPOZORENJE:** kuhanje bez nadzora s pomoću masnoće ili ulja na ploči za kuhanje može biti opasno i uzrokovati požar.
- **OPREZ!** Potrebno je nadzirati kuhanje. Potrebno je stalno nadzirati kratkotrajno kuhanje.
- **NIKAD** ne gasite vatru s pomoću vode. Umjesto toga, isključite uređaj iz napajanja i pokrijte plamen, primjerice, s poklopcem ili pokrivačem otpornim na vatru.
- Ploča za kuhanje smije se upotrebljavati samo za pripremu hrane.
- Uređaj nije namijenjen za grijanje prostorija.
- Nemojte zagrijavati zatvorene limenke na ploči za kuhanje. Limenke mogu eksplodirati zbog nastalog pritiska. Pazite kako se ne biste ozlijedili ili opekli.
- Uređaj nije namijenjen za rad s pomoću vanjskog brojača vremena ili odvojenog sustava daljinskog upravljanja.
- Nikada ne otvarajte kućište uređaja.
- Ploču za kuhanje nemojte čistiti uređajima za čišćenje s pomoću pritiska ili parnim čistačem.

- Keramička ploča izuzetno je jaka, ali ne i neslomljiva. Na primjer, pad staklenke sa začinima ili oštrog pribora na površinu za kuhanje može uzrokovati lom ploče.
- Ako je dozvoljena uporaba ladice ispod uređaja (pogledajte upute za postavljanje) bez dodatne pregrade, nemojte je upotrebljavati za pohranjivanje vrlo zapaljivih predmeta / materijala. Uvjerite se da postoji dovoljan razmak od nekoliko centimetara između dna ploče za kuhanje i sadržaja u ladicama.

ELEKTRIČNI UDAR!

UPOZORENJE! U slučaju loma stakla ploče za zagrijavanje:

- Odmah isključite sve plamenike i električne grijaće elemente i odspojite uređaj iz napajanja.
- Ne dirajte površinu uređaja.
- Nemojte upotrebljavati uređaj.

UPOZORENJE!

- Djeca, starija od osam godina, kao i osobe smanjenih fizičkih, osjetilnih ili umnih sposobnosti, ili osobe s nedostatkom znanja i iskustava, smiju koristiti uređaj isključivo pod odgovarajućim nadzorom, odnosno ako su upoznate sa sigurnom uporabom uređaja, i ako jasno razumiju opasnosti koje su povezane s uporabom uređaja.
- Nemojte dopustiti djeci da se igraju uređajem.

- Djeca ne smiju čistiti ili održavati napravu bez nadzora odgovorne osobe.
- Nemojte držati predmete koji mogu biti zanimljivi djeci u ormarima iznad ili iza uređaja.
- Površine za kuhanje / plamenici zagriju se tijekom uporabe i ostanu vrući nakon kuhanja. Držite djecu dalje od ploče za kuhanje tijekom i odmah nakon kuhanja.

Plinska ploča za kuhanje

- **UPOZORENJE!** Tijekom uporabe plinskih plamenika u prostoriju se dodatno oslobađa toplota i vlaga, kao i proizvodi sagorijevanja. Stoga se morate pobrinuti za dodatno prozračivanje kuhinje, odnosno prostorije u koju je uređaj postavljen, naročito kada uređaj radi. Prirodni otvori za prozračivanje neka budu otvoreni, ili ugradite mehaničku napravu za prozračivanje (kuhinjska napa).
- Sastavni dijelovi plamenika vrući su tijekom i odmah nakon uporabe. Ne dodirujte ih i izbjegavajte kontakt s materijalima koji nisu otporni na toplinu.
- Udaljenost između posude za kuhanje i zidne površine koja nije otporna na toplinu uvijek mora biti veća od jednog centimetra. Na manjoj udaljenosti visoka temperatura može uzrokovati promjenu boje i/ili izobličenje kontrolnog gumba ili zida.

Sigurna uporaba

- Nikad nemojte prekrivati uređaj tkaninom ili sličnim predmetima. Ako je uređaj još uvijek vruć ili uključen, može doći do požara.
- Nemojte upotrebljavati uređaj kao radnu plohu. Uređaj se može slučajno uključiti ili biti vruć što može zagrijati predmete na njemu, otopiti ih ili uzrokovati požar.
- Nemojte upotrebljavati uređaj na temperaturama ispod 5 °C.
- Uređaj nije namijenjen za uporabu na otvorenom prostoru.
- Kod prve uporabe ploče za kuhanje osjetit ćete „novi miris“. Bez brige, to je potpuno normalno. Ako je kuhinja dobro prozračena, miris će uskoro nestati.
- Nikad nemojte flambirati hranu ispod kuhinjske nape. Visoki plamen može izazvati požar, čak i ako je kuhinjska napa isključena.
- Uvijek postavljajte posudu na prikladne držače. Stavljanje posude izravno na poklopac plamenika može dovesti do opasnih situacija.
- Aluminijski pladnjevi i folija nisu prikladni za kuhanje. Mogu se toplinski spojiti s poklopcima plamenika ili držačima za posude.
- Sastavite dijelove plamenika s pomoću rubnih vodilica kako biste osigurali učinkovit rad ploče za kuhanje. Provjerite jesu li držači za posude ispravno položeni jedan pored drugog i smješteni na pladanj bez naginjanja. Tek tada možete stabilno položiti posudu na ploču za kuhanje.
- Držite kuhinjske rukavice ili krpe dalje od plamena.
- Nemojte upotrebljavati posude za roštilj ili pečenje u pećnici.
- Redovito čistite dijelove plamenika za siguran i ispravan rad plamenika.
- Ako na držačima za posudu nema gumenih nožica, mogu nastati ogrebotine na pladnju za sakupljanje tekućina ili plamenik može loše gorjeti. Ako nema gumenih nožica, obratite se našem odjelu za servis.
- Uvijek upotrebljavajte držače za posudu i prikladno posude.
- Nikad ne uranjajte vruće poklopce plamenika i držače za posudu u hladnu vodu. Naglo hlađenje može oštetiti zaštitni premaz.

Uputstva za upotrebu

Modeli

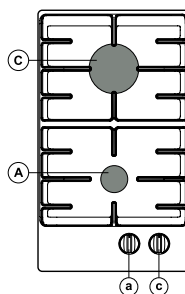
Aa - Pomoćni plamenik

Bb - Polubrzi plamenik

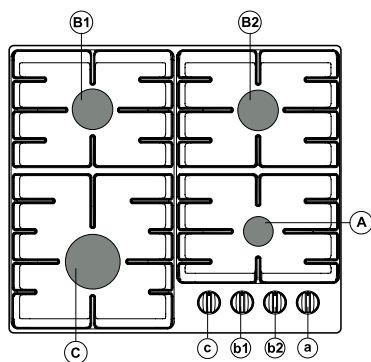
Cc - Brzi plamenik

Dd - Plamenik za wok

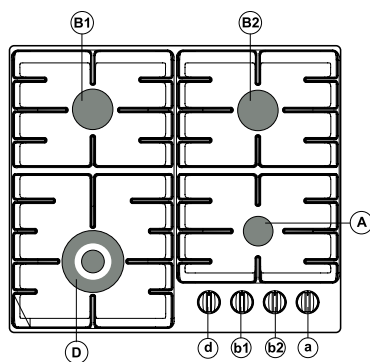
BG3xA



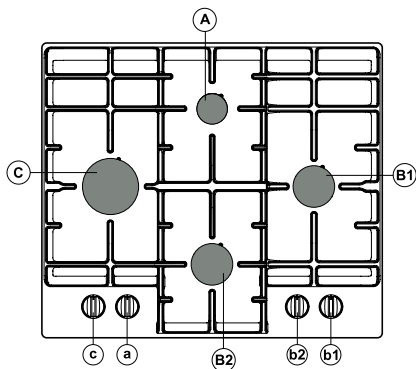
BG6xA



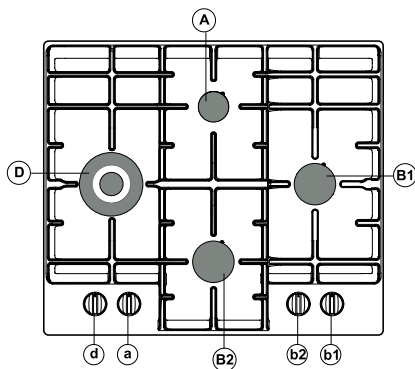
BG6xB



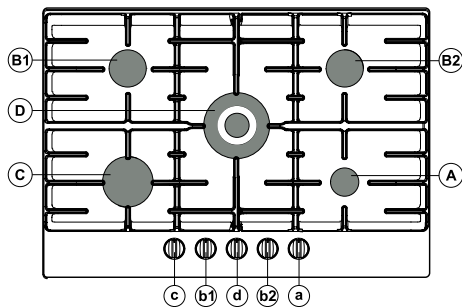
BG6xD



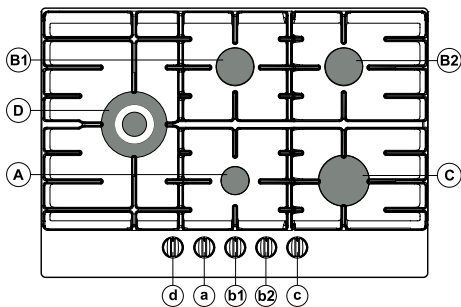
BG6xE



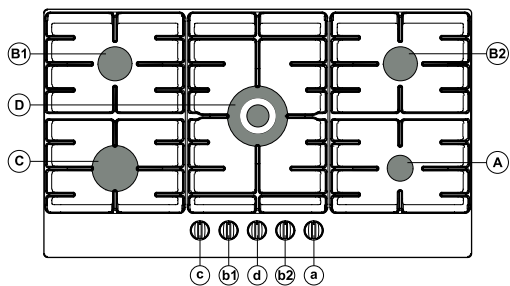
BG7xA / BG7xC



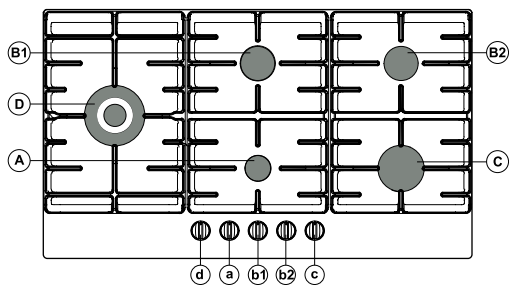
BG7xB / BG7xD



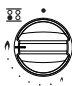
BG9xA / BG9xD

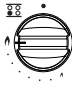


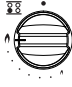
BG9xB / BG9xE




Opis

	G20 - 20 mbar						
	Plamenik	Snaga	BG3xA	BG6xA BG6xD	BG6xB BG6xE	BG7xA BG7xB BG9xA BG9xB	BG7xC BG7xD BG9xD BG9xE
Aa	Pomoćna	1,05 kW	x	x	x	x	x
Bb	Polubrzi	1,80 kW		x	x	x	x
Cc	Brza	3,00 kW	x	x		x	x
Dd	za Wok	3,50 kW			x		x
Dd	za Wok	4,05 kW				x	

	G30/G31 - 28-30/37 mbar						
	Plamenik	Snaga/maseni protok	BG3xA	BG6xA BG6xD	BG6xB BG6xE	BG7xA BG7xB BG9xA BG9xB	BG7xC BG7xD BG9xD BG9xE
Aa	Pomoćna	1,05 kW / 76 g/h	x	x	x	x	x
Bb	Polubrzi	1,70 kW / 122 g/h		x	x	x	x
Cc	Brza	3,00 kW / 216 g/h	x	x		x	x
Dd	za Wok	3,50 kW / 252 g/h			x		x
Dd	za Wok	3,90 kW / 281 g/h				x	

	G30/G31 - 50 mbar						
	Plamenik	Snaga/maseni protok	BG3xA	BG6xA BG6xD	BG6xB BG6xE	BG7xA BG7xB BG9xA BG9xB	BG7xC BG7xD BG9xD BG9xE
Aa	Pomoćna	1,00 kW / 72 g/h	x	x	x	x	x
Bb	Polubrzi	1,90 kW / 137 g/h		x	x	x	x
Cc	Brza	3,00 kW / 216 g/h	x	x		x	x
Dd	za Wok	3,50 kW / 252 g/h			x		x
Dd	za Wok	3,80 kW / 274 g/h				x	

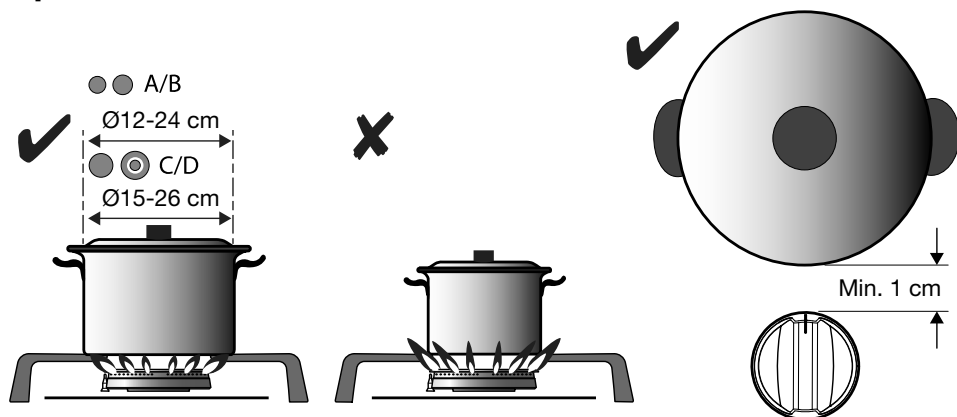
	G20 - 25 mbar					
	Plamenik	Snaga/maseni protok	BG3xA	BG6xA BG6xD	BG6xB BG6xE	BG7xC BG7xD BG9xD BG9xE
Aa	Pomoćna	1,15 kW	x	x	x	x
Bb	Polubrzi	2,00 kW		x	x	x
Cc	Brza	3,30 kW	x	x		x
Dd	za Wok	3,90 kW			x	x

Informacije prema Uredbi (samo za EU) 66/2014

Izmjere prema normi EN60350-2

Identifikacija modela	BG3xA	BG6xA BG6xD	BG6xB BG6xE	BG7xA BG7xB BG7xC BG7xD BG9xA BG9xB BG9xD BG9xE
Vrsta ploče za kuhanje	Plinska ploča za kuhanje	Plinska ploča za kuhanje	Plinska ploča za kuhanje	Plinska ploča za kuhanje
Broj plinskih plamenika	2	4	4	5
Tehnologija zagrijavanja	Plinski plamenik	Plinski plamenik	Plinski plamenik	Plinski plamenik
Energetska učinkovitost po plinskom plameniku ($EE_{\text{plinski plamenik}}$) u %	Polubrzi plamenik: Brzi plamenik: Plamenik za wok:	- 57,1 -	58,1 57,1 -	58,1 - 55,1
Energetska učinkovitost po plinskoj ploči za kuhanje (ener. uč. plinske ploče za kuhanje) u %		57,1	57,8	57,1

Uporaba

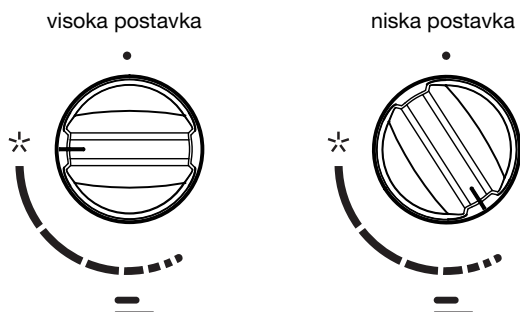
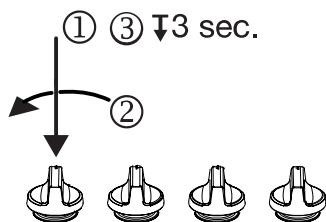


⚠ UPOZORENJE!

Udaljenost između posude za kuhanje i zidne površine koja nije otporna na toplinu uvijek mora biti veća od jednog centimetra. Na manjoj udaljenosti visoka temperatura može uzrokovati promjenu boje i/ili izobličenje kontrolnog gumba ili zida.

Upravljanje:

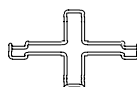
- (1) Gurnite
- (2) Okrenite ulijevo + držite
- (3) Držite 3 sek.



Dodatni pribor (može se nabaviti putem Poslijeprodajne službe):

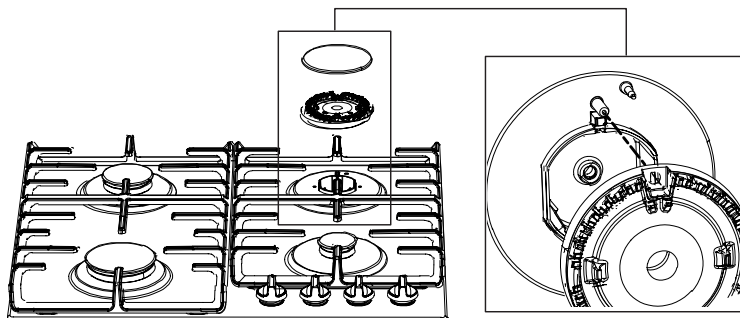


Prikladna za plamenik za wok
Kód: 806206

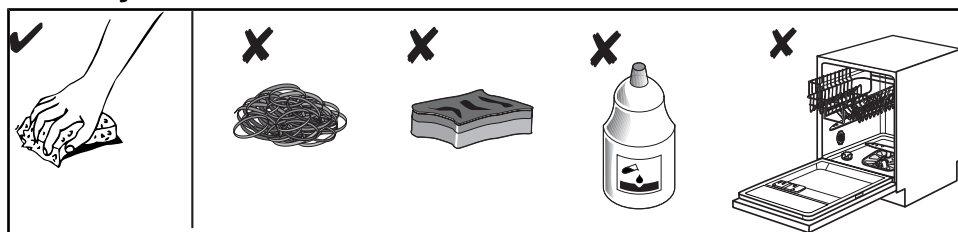


Prikladna za pomoćni plamenik
Kód: 537584
(BG6Ax/BG6Bx/BG6Hx/BG6Fx/BG6Ix)
Kód: 819356 (BG6Jx/BG7Dx)

Položaj plamenika:



Čišćenje:



Tablica s kvarovima

U nastavku se navode neki savjeti o otklanjanju određenih uobičajenih problema.

Što se dogodilo...?	Mogući uzrok	Što učiniti?
Plamenici ne gore. Plamen je neujednačen/nestabilan.	Plamen je neujednačen zbog pogrešne postavke snage plina.	Neka stručnjak provjeri dovod plina!
Plamen iz plamenika odjednom se mijenja.	Pogrešno sastavljeni dijelovi kuhinjske ploče.	Sastavite plamenik ispravno.
Potrebno je više vremena za uključivanje plamenika.	Pogrešno sastavljeni dijelovi kuhinjske ploče.	Sastavite plamenik ispravno.
Plamen se gasi vrlo brzo nakon uključivanja.	Gumb je prekratko ili preslabo pritisnut.	Držite gumb pritisnutim dulje vrijeme.
Rešetka na području plamenika izgubila je boju?	To je uobičajeni fenomen koji nastaje zbog visoke temperature.	Očistite rešetku s pomoću deterdženta za njegu metala.
Napajanje električnom energijom općenito se prekida?	Možda je pregorio osigurač.	Provjerite osigurač u kućištu osigurača i zamijenite ga ako je pregorio.
Električno paljenje plamenika je neispravno.	Između svjećice i plamenika nalaze se ostatci hrane ili deterdženta.	Otvorite i pažljivo očistite otvor između svjećice i plamenika.

Nastavak tabele sa prethodne stranice

Što se dogodilo...?	Mogući uzrok	Što učiniti?
Poklopac plamenika izgleda neprivlačno.	Uobičajena prljavština.	Očistite poklopce plamenika s pomoću deterdženta za njegu metala.

Posjet servisnog tehničara tijekom garantnog razdoblja naplatit će se ako je uređaj prestao raditi zbog nepravilne uporabe. Ove upute držite na mjestu koje je uvijek lako dostupno; ako uređaj predate na uporabu drugoj osobi, upute bi isto tako trebalo isporučiti uz uređaj.



NAPOMENA!

Ako problem i dalje postoji unatoč postupanju temeljem prethodnih uputa, pozovite ovlaštenog servisnog tehničara. Jamstvom nije obuhvaćeno uklanjanje pogrešaka ili rješavanje zahtjeva za reklamaciju do kojih je došlo zbog nepravilnog priključivanja ili nepravilne uporabe uređaja. U takvim slučajevima troškove popravka snosi korisnik.

Uputa za postavljanje

Sigurnosni propisi



- Neispravne dijelove zamijenite samo originalnim dijelovima.

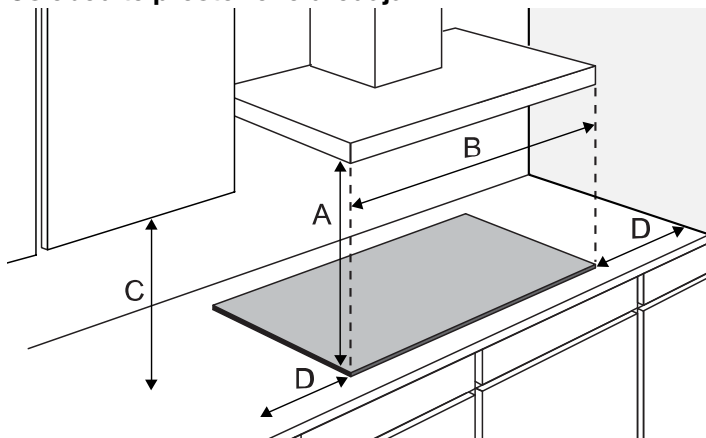
Proizvođač uređaja može jamčiti da sigurnosne zahtjeve zadovoljavaju isključivo originalni dijelovi.

- Ako je priključni kabel oštećen: da bi izbjegli moguće opasnosti od električnog udara, oštećeni kabel mora zamijeniti proizvođač, njegov serviser, ili neka druga slično osposobljena osoba.
- Ovaj uređaj smije postaviti isključivo ovlaštena osoba.
- Prije postavljanja provjerite je li uređaj podešen tako da zadovoljava lokalne uvjete distribucije (napon, frekvenciju, vrstu plina i plinski tlak).
- Ovaj uređaj mora biti uzemljen.
- Napon, frekvencija, snaga, vrsta plina i država za koje je uređaj namijenjen prikazani su na nazivnoj pločici uređaja.
- Električni priključak razred I. - 220 – 240 V - 50/60 Hz - maks. 1 W.
- Električni priključak mora biti u skladu s nacionalnim i lokalnim propisima.
- Zidna utičnica i utikač uvijek moraju biti dostupni.
- Ako statičan uređaj nije opremljen kabelom za napajanje i utikačem ili drugim načinima za odspajanje s električne mreže s razmakom u svim polovima koji omogućuje potpuno odspajanje u uvjetima napona III. kategorije, načini odspajanja moraju biti uključeni u fiksno ožičenje u skladu s pravilima za ožičenje. Taj uvjet možete zadovoljiti tako da upotrijebite sklopku za odvajanje svih polova s razmakom kontakta od najmanje 3 mm ugrađena u kabel za napajanje.
- Priključni kabel mora slobodno visjeti, nemojte ga provlačiti kroz ladicu.
- Plinski priključak 1/2" ISO 228 / ISO 7-1 / EN 10226-1 (1/2" ISO 228 / 1/2" ISO 228 samo FR).
- Plinski priključak mora biti u skladu s nacionalnim i lokalnim propisima. Za tehničke podatke o plinu pogledajte oznaku na uređaju.
- Ovaj uređaj nije priključen na uređaj za odstranjivanje proizvoda izgaranja. Mora se postaviti i priključiti u skladu s važećim propisima o postavljanju. Osobita pažnja mora se posvetiti odgovarajućim zahtjevima o prozračivanju.
- Preporučujemo izvedbu priključka plinske ploče za kuhanje s pomoću nepomične cijevi. Također je dopuštena izvedba priključka s pomoću posebnog sigurnosnog crijeva.

- Cijev smještena iza pećnice mora biti u potpunosti izrađena od metala.
- Sigurnosno crijevo ne smije se savijati ili dodirivati pokretne dijelove kuhinjskih elemenata.
- Ventil za dovod plina mora uvijek biti postavljen na lako dostupnom mjestu.
- Radna ploha na koju postavljate ploču za kuhanje mora biti ravna.
- Zidne površine i radna ploha oko uređaja moraju biti otporni na toplinu od najmanje 105 °C.

Pripreme za postavljanje

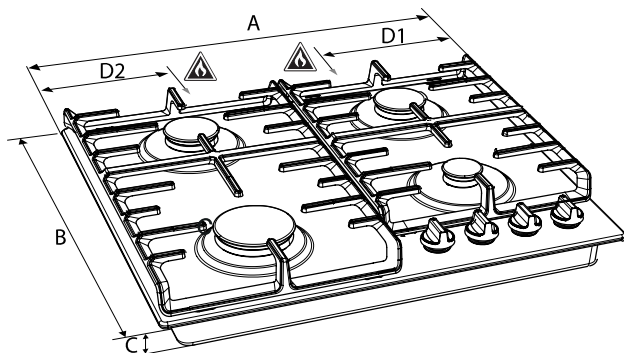
Oslobodite prostor oko uređaja



	A (mm)	B (mm)	C (mm)	D (mm)
BG3	min. 650	min. 600	min. 450	min. 120
BG6	min. 650	min. 600	min. 450	min. 120
BG7	min. 650	min. 750	min. 450	min. 120
BG9	min. 650	min. 900	min. 450	min. 120

Dimenzije

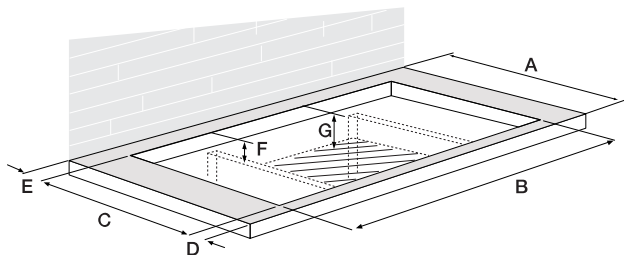
Uređaj:



	A (mm)	B (mm)	C (mm)	D1 (mm)	D2 (mm)
--	--------	--------	--------	---------	---------

Nastavak tabele sa prethodne stranice

BG3	300	520	52	-	138
BG6xA/B	600	520	52	-	138
BG6xD/E	600	520	52	138	-
BG7	750	520	52	138	-
BG9	900	520	52	138	-

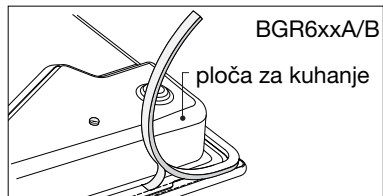
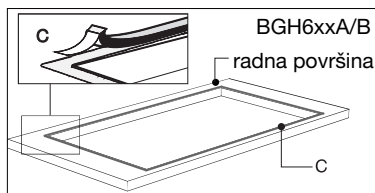
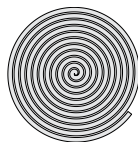


	A (mm)	B (mm)	C (mm)	D (mm)	E (>mm)	F (mm)	G (mm)
BG3	600	260	490	60	50	90	100
BG6	600	560	490	60	50	90	100
BG7	600	715	490	60	50	90	100
BG9	600	860	490	60	50	90	100

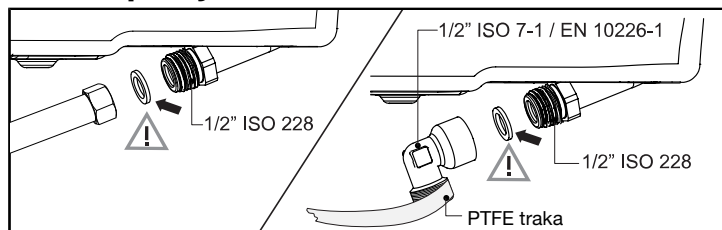
Ljepljiva traka

Pladanj za sakupljanje tekućina od
nehrđajućeg čelika

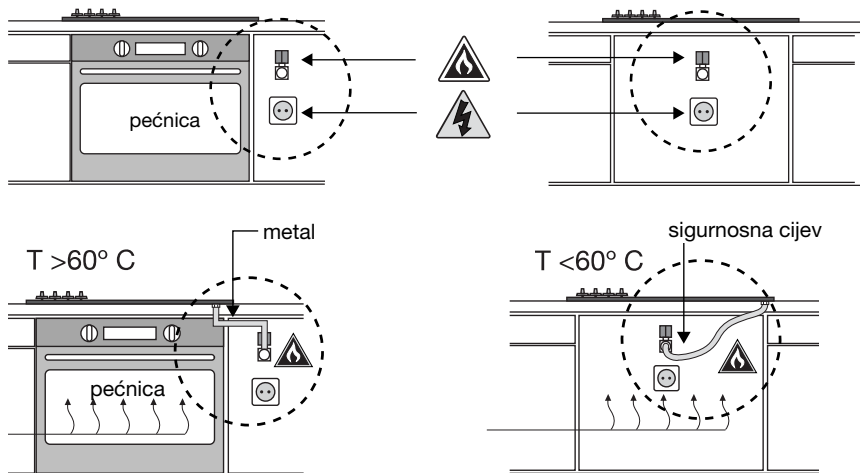
Stakleni pladanj za sakupljanje tekućina



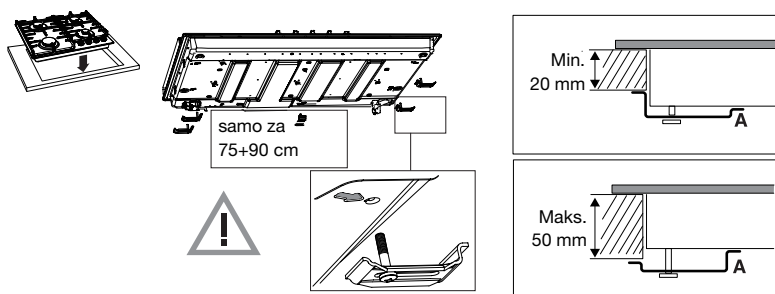
Plinski priključak



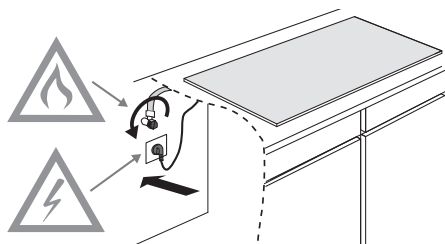
Pristupačnost



Ugradnja ispod radne površine



Povezivanje i testiranje



UPOZORENJE!
Provjerite propuštaju li priključci plin.

Upute za preinaku



UPOZORENJE!

Prilagodba za drugu vrstu plina!



UPOZORENJE!

Pažnja! Ako po ovim uputama postupaju nekvalificirana osoba, može doći do opasnih situacija. Dobavljač ne odgovara za posljedice (proizašle iz opasnih situacija i/ili za ozljede ili oštećenje imovine) nastale zbog neispravnog izvršavanja ovih uputa od strane servisera koji nisu zaposlenici dobavljača. Ne prihvaća se posljedična šteta nastala zbog nestručnog izvršavanja ovih uputa.

S pomoću ovog kompleta za preinaku vaša se plinska ploča za kuhanje može preinačiti za rad s različitim plinovima. Vidjeti tablicu za preinake.

Tablica za preinake

Vrsta plina	P mbar	Izmjena	Pomoćna	Polubrza	Brza
			mlaznica	mlaznica	mlaznica
G20	20 / 25	-	72	97	128
Preinaka se G20 - 20 mbar na:					
G20	13	Zamjena mlaznice i premosnice kad nema radnje	84	115	145
G30/G31	28-30/37	Zamjena mlaznice i vijka u premosnici (vidjeti točku 3A)	50	65	85
(PL) G30/G31	37	Zamjena mlaznice i vijka u premosnici (vidjeti točku 3A)	50	65	85
G30/G31	50	Zamjena mlaznice i vijka u premosnici (vidjeti točku 3A)	43	60	75

Vrsta plina	P mbar	Izmjena	Pomoćna	Polubrza	Brza
			mlaznica	mlaznica	mlaznica
G30/G31	28-30/37	-	50	65	85
Preinaka se G30/G31 - 28-30/37 mbar na:					
G20	20 / 25	Zamjena mlaznice i prilagodba premosnice (vidjeti točku 3C)	72	97	128

Vrsta plina	P mbar	Izmjena	za Wok BG6xB/E / BG7xC/D / BG9xD/E	za Wok BG7xA/B / BG9xA/B
			mlaznica	mlaznica
G20	20 / 25	-	142	150
Preinaka se G20 - 20 mbar na:				
G20	13	Zamjena mlaznice i premosnice kad nema radnje	155	170
G30/G31	28-30/37	Zamjena mlaznice i vijka u premosnici (vidjeti točku 3A)	94	100
(PL) G30/G31	37	Zamjena mlaznice i vijka u premosnici (vidjeti točku 3A)	94	94
G30/G31	50	Zamjena mlaznice i vijka u premosnici (vidjeti točku 3A)	76	78

Vrsta plina	P mbar	Izmjena	za Wok BG6xB/E / BG7xC/D / BG9xD/E	za Wok BG7xA/B / BG9xA/B
			mlaznica	mlaznica
G30/G31	28-30/37	-	94	100
Preinaka se G30/G31 - 28-30/37 mbar na:				
G20	20 / 25	Zamjena mlaznice i prilagodba premosnice (vidjeti točku 3C)	142	150 (ne za G20, 25 mbar)

Tablica snage (kW-g/h)

	G20 - 13 mbar	PL G30/G31 - 37 mbar
Pomoćni plamenik	1,05	1,15 / 83
Polubrzi plamenik	1,95	1,95 / 140
Brzi plamenik	3,10	3,30 / 238
Plamenik za wok (BG6xB/E-BG7xC/D- BG9xD/E)	3,45	3,90 / 281
Plamenik za wok (BG7xA/B - BG9xA/B)	4,00	3,90 / 281

Sadržaj kompleta za preinaku

- Mlaznice za plamenike i (prema potrebi) vijke premosnice za plinske pipece.
- Podatkovna oznaka s modificiranim specifikacijama i postavkom plina.

Potrebni alati:

T1 Nasadni ključ (7 mm)

T2 Odvijač s ravnom oštricom (4 mm)

T3 Špicasta kliješta

T4 Viličasti ključ (7 mm)

T5 Sprej za ispitivanje istjecanja

Preinaka mlaznica



NAPOMENA!

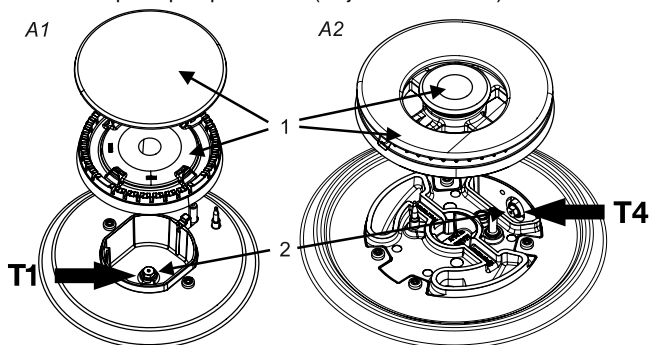
Imajte na umu: odspojite uređaj iz napajanja.

Spriječite oštećenje radne površine. Položite dijelove uređaja na zaštićenu bazu.

Da bi se izvršila preinaka radi upotrebe drukčije vrste plina, potrebno je promijeniti mlaznice.

Vrijednosti su označene i na mlaznici.

1. Uklonite držače za posudu, glave plamenika, krune i poklopce (vidjeti slike A1 i A2).
Povucite kontrolne gumbе u okomitom smjeru.
2. Upotrijebite nasadni (T1) ili viličasti ključ (T4) kako biste uklonili stare mlaznice i postavili nove mlaznice u poklopce plamenika (vidjeti slike A1 i A2).



Preinaka vijaka premosnice

Ovisno o vrsti plina za koju se uređaj preinačuje postoje dva načina prilagodbe vijaka premosnice.

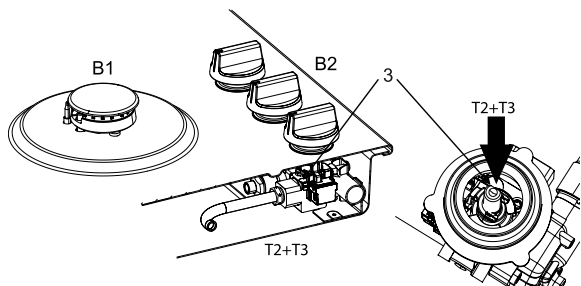
Provjerite Tablicu za preinake u stupcu „Izmjena” ako vijke premosnice treba potpuno zavrnuti (vidjeti radnju 3A), ako ih treba zamijeniti drugim vijkom premosnice (vidjeti radnju 3B) ili prilagoditi (vidjeti radnju 3C).

Vrijednosti su naznačene i na vrhu vijaka premosnice. Vijke premosnice moguće je dosegnuti s vrha ploče za kuhanje kad se uklone gumbi (B2).

3A. S pomoću odvijača s ravnom oštricom (T2) potpuno zavrnite vijke premosnice (3) na svim plinskim pipcima.

3B. S pomoću odvijača s ravnom oštricom (T2) i špicastih kliješta (T3) uklonite vijke premosnice. Postavite nove vijke premosnice s pomoću špicastih kliješta i zavrnite vijke premosnice na svim plinskim pipcima s pomoću odvijača s ravnom oštricom.

3C. Prilagođavajte vijke prenosnice (3) na svim plinskim pipcima s pomoću odvijača s ravnom oštricom (T2) dok se ne postigne stabilni plamen s minimalnim protokom plina. Provjerite je li plamen stabilan u hladnom i toplom stanju plamenika.



Provjera nepropusnosti i rada plina

Kada je uređaj povezan na opskrbu plinom, s pomoću spreja za ispitivanje istjecanja provjerite nepropusnost plina.

1. Zatvorite mlaznicu.
2. Otvorite plinski pipac. **Pažnja:** pritisnite i otvorite pipac kako biste zaobišli termoelektrični sigurnosni uređaj i držite ga pritisnutim.
3. Poprskajte sve plinske priključke sprejem za ispitivanje istjecanja i provjerite nepropusnost plina.
4. Ponovite za svaki plamenik.

Početak

1. Ponovno postavite gumbе, dijelove plamenika i držače za posudu.
2. Provjerite je li uređaj povezan na ispravnu vrstu plina i tlaka.
3. Otvorite glavni osigurač za plin.
4. Umetnite utikač u strujnu utičnicu.

Provjera rada



ADJUSTED FOR EINGESTELLT AUF 3 ПОПРАВКОЮ НА ПРИГОДЕН ЗА PO OČISTENÍ O PŘILAGODEN ZA AJUSTATE PENTRU	SKORIGOVANE O KORRIGALT НАСТРОЕНО ДЛЯ КЕЛЕСУ УШНІ ТЕПЛОТЛЕНІ	CL
GXX XX mbar		

1. Uključite plamenike.
2. Provjerite je li plamen normalan, jednoličan i stabilan za sve razine:
3.
 - Kod malog plamena, pripazite da se plamen ne priguši;
 - Kod najvećeg plamena, pripazite da se plamen ne rasplamsa;
 - Tijekom rada, na kratko vrijeme bi se trebao vidjeti žuti plamen.
4. Podatkovnu oznaku s modificiranim specifikacijama i postavkom plina zalijepite preko trenutne podatkovne oznake sa starijim specifikacijama (na donjoj strani uređaja blizu plinskog priključka).

Briga o okolišu

Zbrinjavanje uređaja i ambalaže

Za proizvodnju ovog uređaja upotrijebljeni su održivi materijali.

Ambalaža uređaja može se reciklirati. Možda su upotrijebljeni sljedeći materijali:

- karton;
- papir;
- polietilenski premaz (PE);
- polistiren bez CFC-a (polistirenska čvrsta pjena);
- polipropilenske trake (PP).

Zbrinite ove materijale odgovorno u skladu s važećim propisima.



Kako bi se istaknuo zahtjev za zasebno prikupljanje kućanskih električnih uređaja, na proizvodu se nalazi simbol prekrížene kante za smeće.

To znači da se na kraju vijeka trajanja proizvod ne smije zbrinuti kao gradski otpad. Mora se odvesti na posebno mjesto za prikupljanje otpada koje su odredile lokalne vlasti ili kod dobavljača koji nudi tu uslugu. Zasebnim zbrinjavanjem kućanskih uređaja poput ove ploče za kuhanje izbjegavaju se moguće negativne posljedice za okoliš i zdravlje i omogućuje se obnavljanje sastavnih materijala, što dovodi do značajnih ušteda energije i resursa.



NAPOMENA!

Imajte na umu! Nemojte bacati slomljenu staklokeramičku ploču u reciklažni kontejner za staklo, već je odnesite u lokalni reciklažni centar.

Izjava o sukladnosti



Ovime izjavljujemo da su naši proizvodi u skladu s primjenjivim europskim direktivama, zakonima i propisima, kao i zahtjevima naznačenima u referentnim normama.

Vaše napomene

Vaše napomene

Vaše napomene

gorenje

www.gorenje.com



830318-a24

CE