

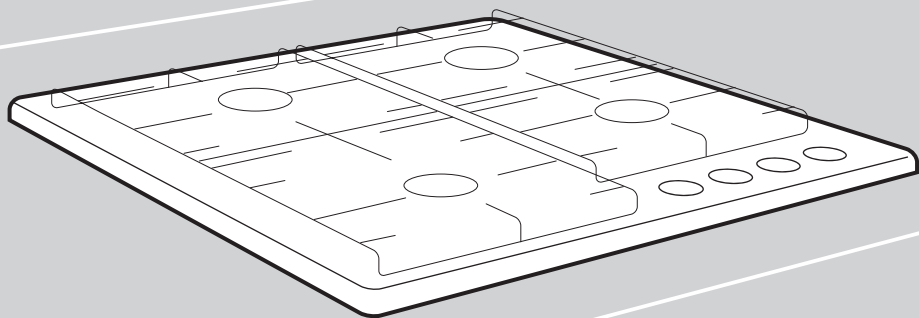
**gorenje**

EL

## **Εγχειρίδιο χρήστη**


**Εστία αερίου**

BG3xA - BG6xA - BG6xB - BG6xD  
BG6xE - BG7xA - BG7xB - BG7xC  
BG7xD - BG9xA - BG9xB - BG9xD  
BG9xE



Τα ακόλουθα σύμβολα χρησιμοποιούνται σε όλο το εγχειρίδιο και έχουν τις παρακάτω ερμηνείες:


 **ΠΛΗΡΟΦΟΡΙΕΣ!**  
Πληροφορίες, συμβουλές, υποδείξεις, ή συστάσεις

 **ΠΡΟΕΙΔΟΠΟΙΗΣΗ!**  
Προειδοποίηση - γενικός κίνδυνος

 **ΣΥΝΔΕΣΗ ΑΕΡΙΟΥ!**  
Προειδοποίηση - Σύνδεση αερίου

 **ΗΛΕΚΤΡΟΠΛΗΞΙΑ!**  
Προειδοποίηση - Κίνδυνος ηλεκτροπληξίας

 **ΚΑΥΤΗ ΕΠΙΦΑΝΕΙΑ!**  
Προειδοποίηση - κίνδυνος καυτής επιφάνειας

 **ΚΙΝΔΥΝΟΣ ΠΥΡΚΑΓΙΑΣ!**  
Προειδοποίηση - κίνδυνος πυρκαγιάς

✓ **ΣΩΣΤΟ!**

✗ **ΛΑΘΟΣ!**



Είναι σημαντικό να διαβάσετε προσεκτικά τις οδηγίες.

# Περιεχόμενα

<b>Κανονισμοί ασφάλειας</b> .....	<b>4</b>
ΔΙΑΒΑΣΤΕ ΠΡΟΣΕΚΤΙΚΑ ΚΑΙ ΦΥΛΑΞΤΕ ΓΙΑ ΜΕΛΛΟΝΤΙΚΗ ΑΝΑΦΟΡΑ! .....	4
<b>Εστία αερίου</b> .....	7
<b>Ασφαλής χρήση</b> .....	<b>9</b>
<b>Εγχειρίδιο χρήστη</b> .....	<b>10</b>
Μοντέλα .....	10
Περιγραφή .....	12
Πληροφορίες σύμφωνα με τον κανονισμό (μόνο για την ΕΕ) 66/2014 .....	13
Χρήση .....	14
Τοποθέτηση καυστήρα: .....	15
Καθαρισμός: .....	15
Πίνακας σφαλμάτων .....	15
<b>Οδηγίες εγκατάστασης</b> .....	<b>17</b>
Κανονισμοί ασφάλειας .....	17
.....	17
Προετοιμασία για την εγκατάσταση .....	18
Ταινία σφράγισης .....	20
Σύνδεση αερίου .....	20
Προσβασιμότητα .....	20
Εντοιχισμένη .....	21
Σύνδεση και δοκιμή .....	21
<b>Οδηγίες μετατροπής</b> .....	<b>22</b>
Πίνακας μετατροπής .....	22
Πίνακας ισχύος (kW-γρ./ώρα): .....	23
Μετατροπή ακροφυσίων .....	24
Μετατροπή βιδών παράκαμψης .....	24
Ελέγξτε τη στεγανότητα αερίου και τη λειτουργία .....	25
Εκκίνηση λειτουργίας .....	25
Έλεγχος της λειτουργίας .....	25
<b>Περιβαλλοντικά ζητήματα</b> .....	<b>26</b>
Απόρριψη της συσκευής και της συσκευασίας .....	26

# Κανονισμοί ασφάλειας



## **ΔΙΑΒΑΣΤΕ ΠΡΟΣΕΚΤΙΚΑ ΚΑΙ ΦΥΛΑΞΤΕ ΓΙΑ ΜΕΛΛΟΝΤΙΚΗ ΑΝΑΦΟΡΑ!**

### **Γενικός**

- Ο κατασκευαστής δεν φέρει ευθύνη για οποιεσδήποτε βλάβες οφείλονται στη μη τήρηση των οδηγιών ασφάλειας και των προειδοποιήσεων.
- Οι βλάβες που προκλήθηκαν από λανθασμένη σύνδεση, τοποθέτηση ή χρήση δεν καλύπτονται από την εγγύηση.

### **⚠ ΠΡΟΕΙΔΟΠΟΙΗΣΗ!**

Αυτή η συσκευή και τα εκτεθειμένα μέρη της αναπτύσσουν πολύ υψηλή θερμοκρασία κατά τη χρήση. Μην αγγίζετε τα καυτά μέρη. Κρατήστε τα παιδιά κάτω των 8 ετών μακριά από τη συσκευή, εκτός εάν είναι υπό συνεχή επίβλεψη.

### **⚠ ΠΡΟΕΙΔΟΠΟΙΗΣΗ!**

Να χρησιμοποιείτε μόνο προστατευτικά εστιών σχεδιασμένα ή συνιστώμενα από τον κατασκευαστή της συσκευής μαγειρέματος στις οδηγίες χρήσης ως κατάλληλα· ή, προστατευτικά εστιών τα οποία περιλαμβάνονται στη συσκευή. Η χρήση ακατάλληλων προστατευτικών ενδέχεται να προκαλέσει ατυχήματα.

## ΚΙΝΔΥΝΟΣ ΠΥΡΚΑΓΙΑΣ!

- **ΠΡΟΕΙΔΟΠΟΙΗΣΗ:** κίνδυνος φωτιάς· μην αφήνετε ποτέ οτιδήποτε επάνω στις εστίες.
- **ΠΡΟΕΙΔΟΠΟΙΗΣΗ:** το μαγείρεμα με λίπη ή έλαια σε εστίες χωρίς επίβλεψη ενδέχεται να είναι επικίνδυνο και μπορεί να οδηγήσει σε πυρκαγιά.
- **ΠΡΟΣΟΧΗ!** Η διαδικασία μαγειρέματος απαιτεί επίβλεψη. Μια σύντομη διαδικασία μαγειρέματος απαιτεί συνεχή επίβλεψη.
- ΠΟΤΕ μην προσπαθήσετε να σβήσετε μια φωτιά με νερό. Αντ' αυτού, απενεργοποιήστε τη συσκευή και κατόπιν καλύψτε τις φλόγες, π.χ. με ένα καπάκι ή μια αντιπυρική κουβέρτα.
- Η εστία πρέπει να χρησιμοποιείται μόνο για την προετοιμασία φαγητού.
- Η μονάδα δεν είναι σχεδιασμένη για τη θέρμανση δωματίων.
- Μην θερμαίνετε κλειστές κονσέρβες στην εστία. Θα αναπτυχθεί πίεση, η οποία θα προκαλέσει έκρηξη της κονσέρβας. Ενδέχεται να τραυματιστείτε ή να πάθετε εγκαύματα.
- Η συσκευή δεν είναι σχεδιασμένη ώστε να λειτουργεί μέσω εξωτερικού χρονοδιακόπτη ή ξεχωριστού συστήματος τηλεχειρισμού.
- Μην ανοίγετε ποτέ το περίβλημα της συσκευής.

- Μην χρησιμοποιείτε ποτέ συσκευές καθαρισμού με πίεση ή ατμό για τον καθαρισμό της εστίας.
- Η κεραμική άνω επιφάνεια είναι εξαιρετικά ανθεκτική, αλλά όχι άθραυστη. Για παράδειγμα, εάν πέσει πάνω της ένα βάζο μπαχαρικών ή ένα αιχμηρό εργαλείο κουζίνας, μπορεί να σπάσει.
- Εάν επιτρέπεται συρτάρι κάτω από τη συσκευή (ανατρέξτε στις οδηγίες εγκατάστασης), χωρίς ενδιάμεσο πάτο, αυτό δεν θα πρέπει να χρησιμοποιείται για την αποθήκευση ιδιαίτερα εύφλεκτων αντικειμένων/ υλικών. Βεβαιωθείτε ότι υπάρχει επαρκές κενό μερικών εκατοστών μεταξύ του κάτω μέρους των εστιών και του περιεχομένου οποιωνδήποτε συρταριών.



### **ΗΛΕΚΤΡΟΠΛΗΞΙΑ!**

**ΠΡΟΕΙΔΟΠΟΙΗΣΗ! Σε περίπτωση θραύσης του γυαλιού των εστιών:**

- Κλείστε αμέσως όλους τους καυστήρες και οποιοδήποτε ηλεκτρικό θερμαντικό στοιχείο και απομονώστε τη συσκευή από την παροχή ρεύματος.
- Μην αγγίζετε την επιφάνεια της συσκευής.
- Μην χρησιμοποιείτε τη συσκευή.

## ΠΡΟΕΙΔΟΠΟΙΗΣΗ!

- Αυτή η συσκευή μπορεί να χρησιμοποιηθεί από παιδιά ηλικίας 8 ετών και άνω, καθώς και από άτομα με μειωμένες φυσικές, αισθητήριες ή πνευματικές ικανότητες, ή έλλειψη πείρας και γνώσεων, εφόσον επιβλέπονται και έχουν λάβει οδηγίες σχετικά με την ασφαλή χρήση της συσκευής και κατανοούν τους ενδεχόμενους κινδύνους.
- Μην αφήνετε τα παιδιά να παίζουν με τη συσκευή.
- Μην επιτρέπετε σε παιδιά να καθαρίζουν ή να συντηρούν τη συσκευή χωρίς επίβλεψη.
- Μην φυλάτε αντικείμενα τα οποία τα παιδιά ενδέχεται να βρουν ενδιαφέροντα σε ράφια επάνω ή κάτω από τη συσκευή.
- Οι ζώνες μαγειρέματος/οι καυστήρες θερμαίνονται κατά τη χρήση και παραμένουν καυτοί για αρκετό χρόνο μετά. Κρατήστε τα μικρά παιδιά μακριά από την εστία κατά τη διάρκεια του μαγειρέματος και αμέσως μετά από αυτό.

## **Εστία αερίου**

- **ΠΡΟΣΟΧΗ!** Η χρήση κουζίνας αερίου έχει ως αποτέλεσμα την παραγωγή θερμότητας, υγρασίας και προϊόντων καύσεως στο χώρο τον οποίο έχει εγκατασταθεί η συσκευή. Βεβαιωθείτε ότι η κουζίνα αερίζεται καλά ειδικά όταν η συσκευή είναι σε λειτουργία: κρατήστε τις οπές αερισμού ανοικτές ή εγκαταστήστε κάποιον μηχανισμό αερισμού (μηχανικός απορροφητήρας).

- Τα εξαρτήματα του καυστήρα είναι καυτά κατά τη χρήση και αμέσως μετά. Μην τα αγγίζετε και αποφύγετε την επαφή με υλικά μη ανθεκτικά στη θερμότητα.
- Η απόσταση μεταξύ του σκεύους και ενός μη πυράντοχου τοίχου πρέπει να είναι πάντα μεγαλύτερη από ένα εκατοστό. Εάν η απόσταση είναι μικρότερη, η υψηλή θερμοκρασία ενδέχεται να προκαλέσει αποχρωματισμό ή/και παραμόρφωση των κουμπιών ή του τοίχου.



# Ασφαλής χρήση

- Μην καλύπτετε ποτέ τη συσκευή με ύφασμα ή παρόμοια υλικά. Εάν η συσκευή είναι ακόμη καυτή ή σε λειτουργία, υπάρχει κίνδυνος πυρκαγιάς.
- Μην χρησιμοποιείτε τη συσκευή ως επιφάνεια εργασίας. Η συσκευή μπορεί να ενεργοποιηθεί κατά λάθος ή να είναι ακόμη καυτή, με αποτέλεσμα τα αντικείμενα να λιώσουν, να κάψουν ή να πιάσουν φωτιά.
- Μην χρησιμοποιείτε τη συσκευή σε θερμοκρασίες κάτω των 5 °C.
- Η συσκευή δεν πρέπει να τοποθετείται ή να χρησιμοποιείται σε εξωτερικούς χώρους.
- Κατά την πρώτη χρήση της εστίας, θα αντιληφθείτε μια «οσμή καινούργιου». Μην ανησυχείτε, είναι φυσιολογικό. Εάν η κουζίνα αερίζεται καλά, η οσμή θα εξαφανιστεί σύντομα.
- Μην χρησιμοποιείτε ποτέ την τεχνική μαγειρέματος φλαμπέ κάτω από απορροφητήρα. Οι ψηλές φλόγες μπορούν να προκαλέσουν πυρκαγιά, ακόμη κι αν ο απορροφητήρας είναι απενεργοποιημένος.
- Να τοποθετείτε πάντα το σκεύος επάνω στο στήριγμα σκεύους. Εάν τοποθετήσετε το σκεύος απευθείας επάνω στο καπάκι του καυστήρα, ενδέχεται να δημιουργηθούν επικίνδυνες καταστάσεις.
- Το φύλλο και οι δίσκοι αλουμινίου δεν είναι κατάλληλοι ως σκεύη μαγειρικής. Μπορεί να καούν και να εισχωρήσουν μέσα στα καπάκια των καυστήρων και στα στηρίγματα σκευών.
- Η εστία λειτουργεί αποδοτικά μόνο εάν τα συστατικά μέρη του καυστήρα έχουν συναρμολογηθεί με τη χρήση των οδοντώσεων-οδηγών. Βεβαιωθείτε ότι τα στηρίγματα σκευών «πατάνε» σωστά μεταξύ τους και είναι επίπεδα ως προς τον δίσκο στάλαξης. Μόνο τότε τα σκεύη μπορούν να τοποθετηθούν σταθερά.
- Κρατήστε τα γάντια ή τις πιάστρες φούρνου μακριά από τη φλόγα.
- Μην χρησιμοποιείτε ταψάκια ή επιφάνειες ψησίματος.
- Να καθαρίζετε τακτικά τα εξαρτήματα των καυστήρων για την ασφαλή και σωστή λειτουργία των καυστήρων.
- Η έλλειψη ελαστικών πελμάτων από τα στηρίγματα των σκευών ενδέχεται να προκαλέσει γρατσουνιές στον δίσκο στάλαξης ή ατελή καύση στον καυστήρα. Εάν λείπουν τα ελαστικά πέλματα, επικοινωνήστε με το τεχνικό τμήμα της εταιρείας μας.
- Να χρησιμοποιείτε πάντα στηρίγματα για τα σκεύη και κατάλληλα μαγειρικά σκεύη.
- Μην βυθίζετε ποτέ τα καυτά καπάκια των καυστήρων και τα στηρίγματα σκευών σε κρύο νερό. Η ταχεία ψύξη ενδέχεται να καταστρέψει το σμάλτο.

# Εγχειρίδιο χρήστη

## Μοντέλα

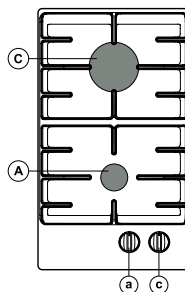
Aa – Βοηθητικός καυστήρας

Bb – Ημιταχύς καυστήρας

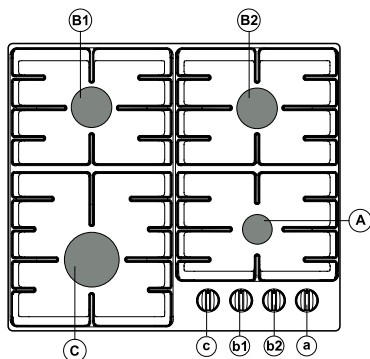
Cc – Ταχύς καυστήρας

Dd – Καυστήρας γουόκ

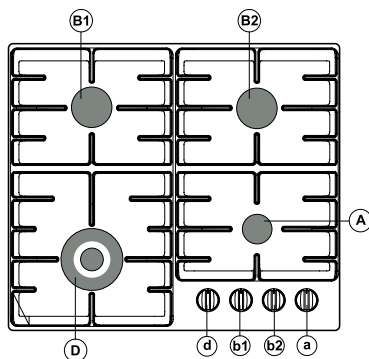
**BG3xA**



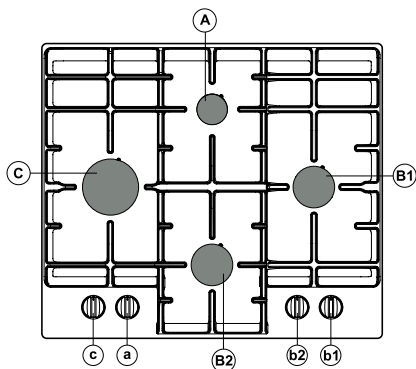
**BG6xA**



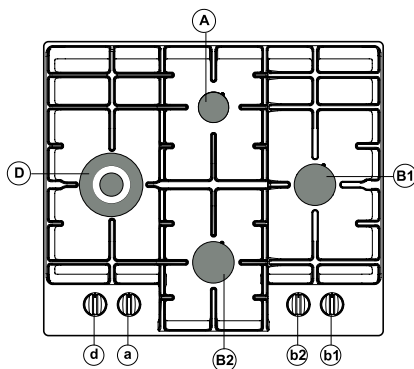
**BG6xB**



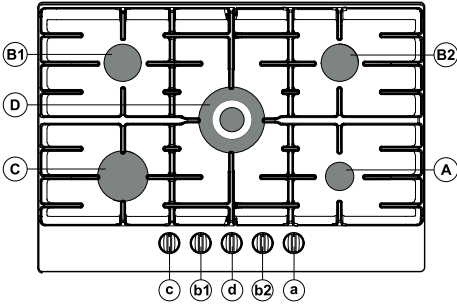
**BG6xD**



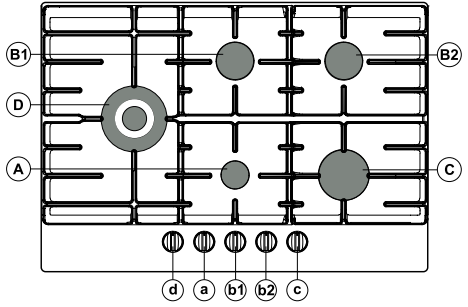
**BG6xE**



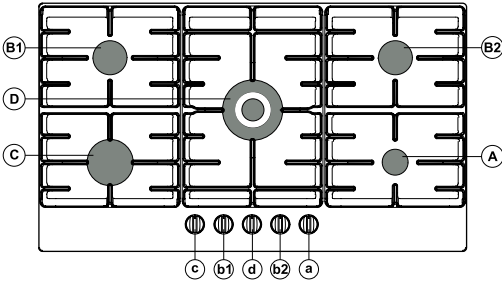
**BG7xA / BG7xC**



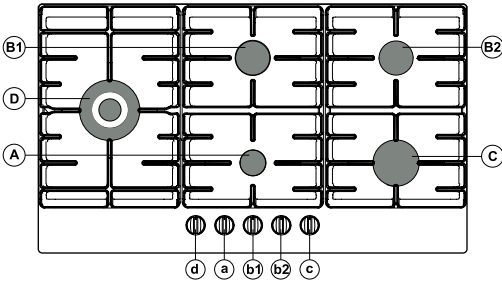
**BG7xB / BG7xD**



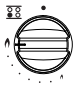
**BG9xA / BG9xD**





**BG9xB / BG9xE**



# Περιγραφή

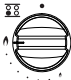
	<b>G20 - 20 mbar</b>						
	Καυστήρας	Ισχύς	BG3xA	BG6xA BG6xD	BG6xB BG6xE	BG7xA BG7xB BG9xA BG9xB	BG7xC BG7xD BG9xD BG9xE
<b>Aa</b>	Βοηθητικός	1.05 kW	x	x	x	x	x
<b>Bb</b>	Ημιταχύς	1.80 kW		x	x	x	x
<b>Cc</b>	Ταχύς	3.00 kW	x	x		x	x
<b>Dd</b>	Γουόκ	3.50 kW			x		x
<b>Dd</b>	Γουόκ	4.05 kW				x	

	<b>G30/G31 - 28-30/37 mbar</b>						
	Καυστήρας	Ισχύς / Ποή μάζας	BG3xA	BG6xA BG6xD	BG6xB BG6xE	BG7xA BG7xB BG9xA BG9xB	BG7xC BG7xD BG9xD BG9xE
<b>Aa</b>	Βοηθητικός	1.05 kW / 76 γρ./ώρα	x	x	x	x	x
<b>Bb</b>	Ημιταχύς	1.70 kW / 122 γρ./ώρα		x	x	x	x
<b>Cc</b>	Ταχύς	3.00 kW / 216 γρ./ώρα	x	x		x	x
<b>Dd</b>	Γουόκ	3.50 kW / 252 γρ./ώρα			x		x
<b>Dd</b>	Γουόκ	3.90 kW / 281 γρ./ώρα				x	

	<b>G30/G31 - 50 mbar</b>						
	Καυστήρας	Ισχύς / Ποή μάζας	BG3xA	BG6xA BG6xD	BG6xB BG6xE	BG7xA BG7xB BG9xA BG9xB	BG7xC BG7xD BG9xD BG9xE
<b>Aa</b>	Βοηθητικός	1.00 kW / 72 γρ./ώρα	x	x	x	x	x
<b>Bb</b>	Ημιταχύς	1.90 kW / 137 γρ./ώρα		x	x	x	x
<b>Cc</b>	Ταχύς	3.00 kW / 216 γρ./ώρα	x	x		x	x
<b>Dd</b>	Γουόκ	3.50 kW / 252 γρ./ώρα			x		x

Ο πίνακας συνεχίζεται από την προηγούμενη σελίδα

<b>Dd</b>	Γουόκ	3,80 kW [κιλοβατώρα] / 274 γρ./ώρα				x	
-----------	-------	--	--	--	--	---	--

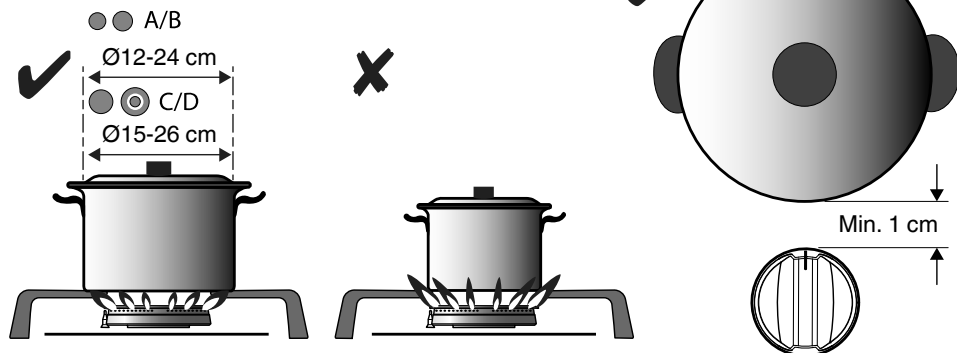
	<b>G20 - 25 mbar</b>					
	Καυστήρας	Ισχύς / Ροή μάζας	BG3xA	BG6xA BG6xD	BG6xB BG6xE	BG7xC BG7xD BG9xD BG9xE
<b>Aa</b>	Βοηθητικός	1,15 kW	x	x	x	x
<b>Bb</b>	Ημιταχύς	2,00 kW		x	x	x
<b>Cc</b>	Ταχύς	3,30 kW	x	x		x
<b>Dd</b>	Γουόκ	3,90 kW			x	x

## Πληροφορίες σύμφωνα με τον κανονισμό (μόνο για την ΕΕ) 66/2014

Μετρήσεις σύμφωνα με το πρότυπο EN60350-2

Ταυτότητα μοντέλου		BG3xA	BG6xA BG6xD	BG6xB BG6xE	BG7xA BG7xB BG7xC BG7xD BG9xA BG9xB BG9xD BG9xE
Τύπος εστίας		Εστία αερίου	Εστία αερίου	Εστία αερίου	Εστία αερίου
Αριθμός καυστήρων αερίου		2	4	4	5
Τεχνολογία θέρμανσης		Καυστήρας αερίου	Καυστήρας αερίου	Καυστήρας αερίου	Καυστήρας αερίου
Ενεργειακή αποδοτικότητα ανά καυστήρα αερίου (EE <sub>καυστήρα αερίου</sub> ) σε %	Ημιταχύς καυστήρας:	-	58.1	58.1	58.1
	Ταχύς καυστήρας:	57.1	57.1	-	57.1
	Καυστήρας γουόκ:	-	-	55.1	55.1
Ενεργειακή αποδοτικότητα για την εστία αερίου (EE <sub>εστίας αερίου</sub> ) σε %		57.1	57.8	57.1	57.1

# Χρήση

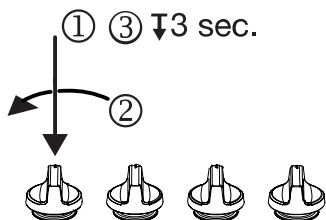


## ⚠ ΠΡΟΕΙΔΟΠΟΙΗΣΗ!

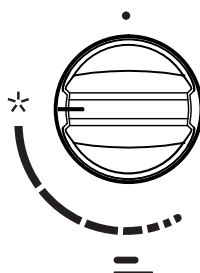
Η απόσταση μεταξύ του σκεύους και ενός μη πυράντοχου τοίχου πρέπει να είναι πάντα μεγαλύτερη από ένα εκατοστό. Εάν η απόσταση είναι μικρότερη, η υψηλή θερμοκρασία ενδέχεται να προκαλέσει αποχρωματισμό ή/και παραμόρφωση των κουμπιών ή του τοίχου.

## Έλεγχος:

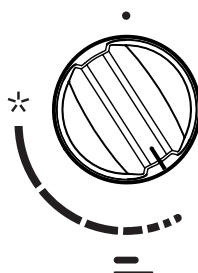
- (1) Πιέστε
- (2) Γυρίστε αριστερά + κρατήστε
- (3) Κρατήστε πατημένο 3 δευτ.



υψηλή ρύθμιση



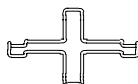
χαμηλή ρύθμιση



## Αξεσουάρ (απόκτηση μέσω της υπηρεσίας Εξυπηρέτησης μετά την πώληση):

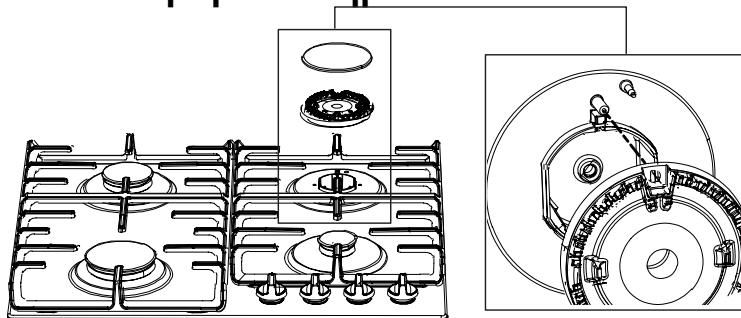


Ταιριάζει στον καυστήρα γουόκ  
Κωδικός: 806206

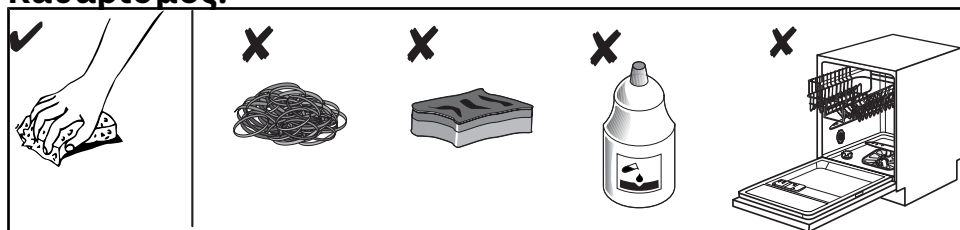


Ταιριάζει στον βοηθητικό καυστήρα  
Κωδικός: 537584  
(BG6Ax/BG6Bx/BG6Hx/BG6Fx/BG6Ix)  
Κωδικός: 819356 (BG6jx/BG7Dx)

## Τοποθέτηση καυστήρα:



## Καθαρισμός:



## Πίνακας σφαλμάτων

Ακολουθούν ορισμένες συμβουλές για την αποκατάσταση κάποιων κοινών προβλημάτων.

Τι συνέβη;	Πιθανή αιτία	Τι πρέπει να κάνετε?
Οι καυστήρες δεν ανάβουν. Η φλόγα είναι ανομοιόμορφη / ασταθής.	Η φλόγα είναι ανομοιόμορφη λόγω λανθασμένης ρύθμισης της ισχύος αερίου.	Ζητήστε από έναν ειδικό να ελέγξει τον αγωγό αερίου!
Η φλόγα στους καυστήρες αλλάζει ξαφνικά.	Λανθασμένη συναρμολόγηση των εξαρτημάτων της εστίας	Συναρμολογήστε σωστά τον καυστήρα.
Η ανάφλεξη του καυστήρα απαιτεί περισσότερο χρόνο.	Λανθασμένη συναρμολόγηση των εξαρτημάτων της εστίας	Συναρμολογήστε σωστά τον καυστήρα.
Η φλόγα σβήνει λίγο μετά την ανάφλεξη.	Πιέσατε το κουμπί για πολύ	Κρατήστε το κουμπί πατημένο για μεγαλύτερο χρονικό διάστημα.
Αποχρωματίστηκε η σχάρα στην περιοχή του καυστήρα;	Αυτό είναι σύνηθες φαινόμενο, που οφείλεται στην υψηλή θερμοκρασία.	Καθαρίστε τη σχάρα με ένα απορρυπαντικό για τη φροντίδα μετάλλων.
Η παροχή ρεύματος διακόπηκε γενικά;	Ενδέχεται να έχει καεί η ασφάλεια	Ελέγξτε την ασφάλεια στον πίνακα και αντικαταστήστε την εάν είναι καμένη

Ο πίνακας συνεχίζεται από την προηγούμενη σελίδα

Τι συνέβη;	Πιθανή αιτία	Τι πρέπει να κάνετε?
Η ηλεκτρική ανάφλεξη του καυστήρα δεν λειτουργεί;	Υπάρχουν υπολείμματα τροφών ή καθαριστικού μεταξύ του σπινθηριστήρα και του καυστήρα.	Ανοίξτε και καθαρίστε προσεκτικά το διάκενο μεταξύ του σπινθηριστήρα και του καυστήρα.
Το καπάκι του καυστήρα δείχνει άσχημο	Συνήθεις ρύποι.	Καθαρίστε τον καυστήρα με ένα απορρυπαντικό για τη φροντίδα μετάλλων.

Οι επισκέψεις των τεχνικών κατά την περίοδο της εγγύησης θα χρεώνονται εάν η συσκευή δεν λειτουργεί λόγω εσφαλμένης χρήσης. Φυλάξτε αυτές τις οδηγίες σε ένα σημείο όπου θα είναι πάντα άμεσα διαθέσιμες· εάν δώσετε τη συσκευή σε κάποιο άλλο άτομο, συμπεριλάβετε και τις οδηγίες.

### **ΕΠΙΣΗΜΑΝΣΗ!**

Εάν το πρόβλημα επιμένει παρά το ότι ακολουθήσατε τις παραπάνω οδηγίες, καλέστε έναν εξουσιοδοτημένο τεχνικό. Η εγγύηση δεν καλύπτει την αποκατάσταση σφαλμάτων ή αξιώσεις που οφείλονται σε ακατάλληλη σύνδεση ή χρήση της συσκευής. Σε τέτοιες περιπτώσεις, το κόστος επισκευής βαρύνει τον χρήστη.



# Οδηγίες εγκατάστασης

## Κανονισμοί ασφάλειας



- Η αλλαγή των ελλαττωματικών εξαρτημάτων πρέπει να γίνεται μόνο με γνήσια εξαρτήματα.

Ο κατασκευαστής εγγυάται την κάλυψη των απαιτήσεων ασφάλειας μόνο με γνήσια εξαρτήματα.

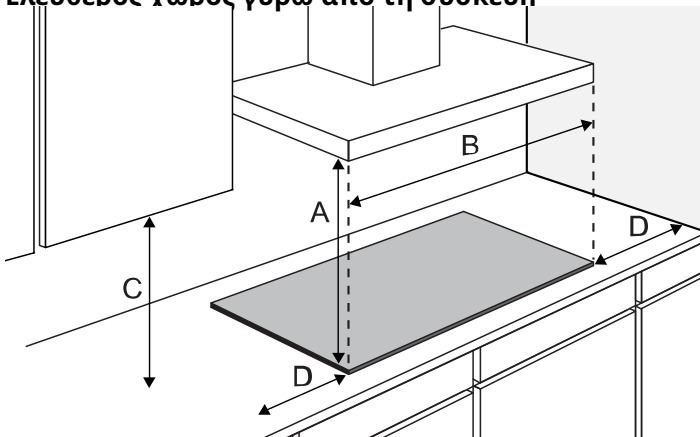
- Εάν το καλώδιο παροχής ρεύματος πάθει βλάβη, πρέπει να αντικατασταθεί από τον κατασκευαστή, τον αντιπρόσωπο του για την παροχή υπηρεσιών συντήρησης ή από άτομα με αντίστοιχα προσόντα για την αποτροπή κινδύνων.

- Η συσκευή πρέπει να συνδεθεί μόνο από αδειοδοτημένο εγκαταστάτη.
- Πριν από την εγκατάσταση, βεβαιωθείτε ότι οι συνθήκες των δικτύων διανομής (τάση και συχνότητα ρεύματος, τύπος και πίεση αερίου) είναι συμβατές με τη ρύθμιση της συσκευής.
- Αυτή η συσκευή πρέπει να γειώνεται.
- Η τάση, η συχνότητα, η ισχύς, ο τύπος του αερίου και η χώρα για την οποία είναι σχεδιασμένη η συσκευή αναφέρονται στην πινακίδα στοιχείων της συσκευής.
- Ηλεκτρική σύνδεση Κατηγορίας I – 220-240 V – 50/60 Hz – μέγ. 1 W
- Η ηλεκτρική σύνδεση πρέπει να συμμορφώνεται με τους εθνικούς και τοπικούς κανονισμούς.
- Η πρίζα ρεύματος τοίχου και το φις πρέπει να είναι πάντα προσβάσιμα.
- Εάν μια στατική συσκευή δεν διαθέτει καλώδιο παροχής ρεύματος και φις ή κάποιο άλλο μέσο αποσύνδεσης από το δίκτυο ρεύματος με διαχωρισμό επαφής σε όλους τους πόλους που παρέχει πλήρη αποσύνδεση υπό συνθήκες υπέρτασης κατηγορίας III, το μέσο αποσύνδεσης πρέπει να είναι ενσωματωμένο στη σταθερή καλωδίωση, σύμφωνα με τους κανονισμούς καλωδίωσης. Αυτή η απαίτηση καλύπτεται με την τοποθέτηση ενός πολυπολικού διακόπτη με διαχωρισμό επαφών τουλάχιστον 3 mm στο καλώδιο παροχής ρεύματος.
- Το καλώδιο σύνδεσης πρέπει να κρέμεται ελεύθερο και να μην περνάει μέσα από κάποιο συρτάρι.
- Σύνδεση αερίου 1/2" ISO 228 / ISO 7-1 / EN 10226-1 (1/2" ISO 228 / 1/2" ISO 228 μόνο για Γαλλία).
- Η σύνδεση αερίου πρέπει να συμμορφώνεται με τις απαιτήσεις των εθνικών και τοπικών κανονισμών. Ανατρέξτε στην ετικέτα της συσκευής για τα τεχνικά δεδομένα αερίου.

- Αυτή η συσκευή δεν συνδέεται σε διάταξη απομάκρυνσης προϊόντων καύσης. Πρέπει να εγκατασταθεί και να συνδεθεί σύμφωνα με τους ισχύοντες κανονισμούς εγκατάστασης. Πρέπει να δοθεί ιδιαίτερη προσοχή στις σχετικές απαιτήσεις αναφορικά με τον εξαερισμό.
- Συνιστάται η σύνδεση της εστίας αερίου μέσω σταθερού αγωγού. Επιτρέπεται επίσης η σύνδεση με τη χρήση ειδικά σχεδιασμένου λάστιχου ασφαλείας.
- Ο σωλήνας πίσω από τον φούρνο πρέπει να είναι κατασκευασμένος αποκλειστικά από μέταλλο.
- Ένα λάστιχο ασφαλείας δεν πρέπει να κάμπτεται ούτε να έρχεται σε επαφή με κινούμενα μέρη των μονάδων της κουζίνας.
- Η βαλβίδα παροχής αερίου πρέπει να τοποθετείται πάντα σε θέση με εύκολη πρόσβαση.
- Η επιφάνεια εργασίας μέσα στην οποία τοποθετείται η εστία πρέπει να είναι επίπεδη.
- Τα τοιχώματα και η επιφάνεια εργασίας που περιβάλλουν τη συσκευή πρέπει να αντέχουν σε θερμοκρασία τουλάχιστον 105 °C.

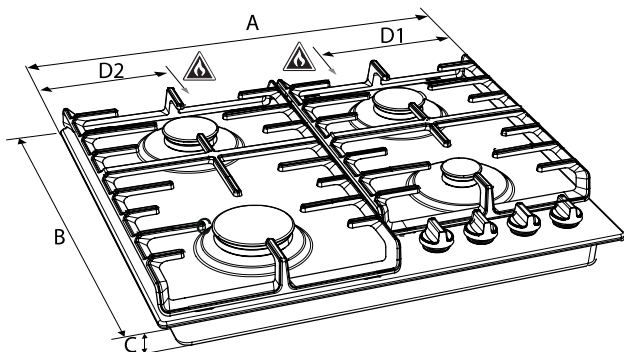
## Προετοιμασία για την εγκατάσταση

### Ελεύθερος χώρος γύρω από τη συσκευή

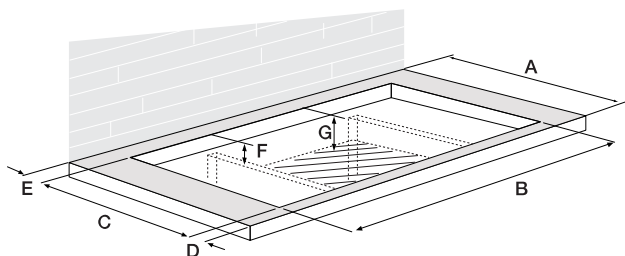


	A (mm)	B (mm)	C (mm)	D (mm)
<b>BG3</b>	min. 650	min. 600	min. 450	min. 120
<b>BG6</b>	min. 650	min. 600	min. 450	min. 120
<b>BG7</b>	min. 650	min. 750	min. 450	min. 120
<b>BG9</b>	min. 650	min. 900	min. 450	min. 120

**Συσκευή:**  
**Διαστάσεις**



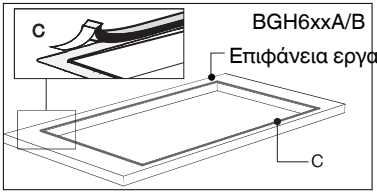
	A (mm)	B (mm)	C (mm)	D1 (mm)	D2 (mm)
<b>BG3</b>	300	520	52	-	138
<b>BG6xA/B</b>	600	520	52	-	138
<b>BG6xD/E</b>	600	520	52	138	-
<b>BG7</b>	750	520	52	138	-
<b>BG9</b>	900	520	52	138	-



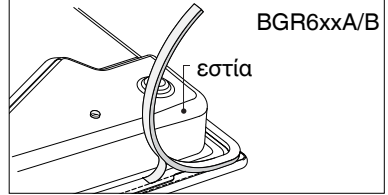
	A (mm)	B (mm)	C (mm)	D (mm)	E (>mm)	F (mm)	G (mm)
<b>BG3</b>	600	260	490	60	50	90	100
<b>BG6</b>	600	560	490	60	50	90	100
<b>BG7</b>	600	715	490	60	50	90	100
<b>BG9</b>	600	860	490	60	50	90	100

# Ταινία σφράγισης

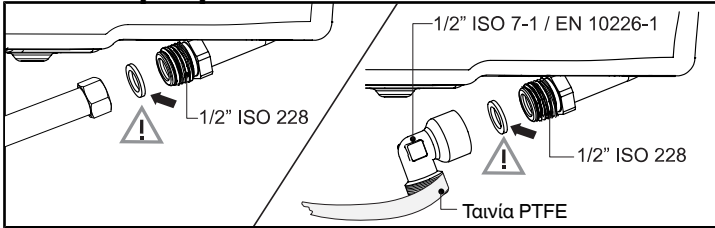
Ανοξείδωτος δίσκος στάλαξης



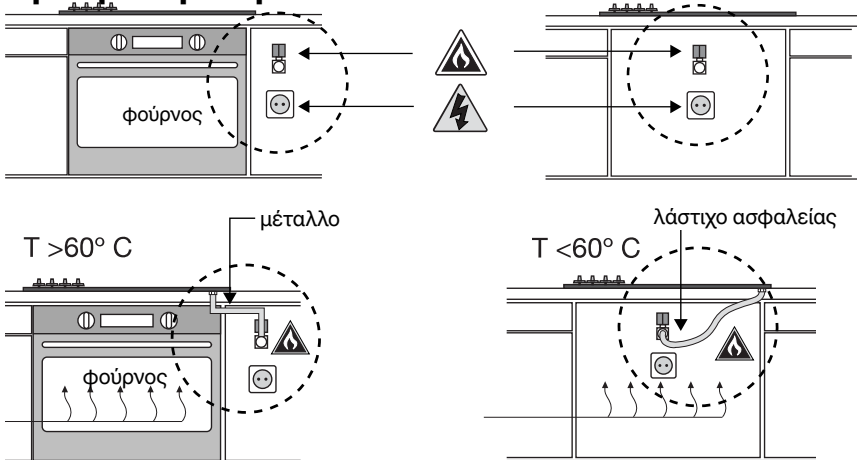
Γυάλινος δίσκος στάλαξης



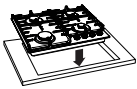
# Σύνδεση αερίου



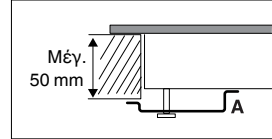
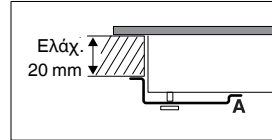
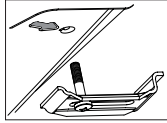
# Προσβασιμότητα



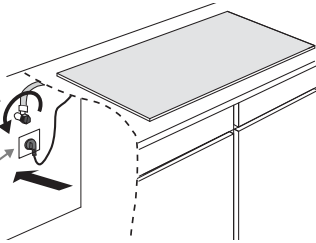
## Εντοιχισμένη



μόνο για 75 +  
90 εκ.



## Σύνδεση και δοκιμή



### ΠΡΟΕΙΔΟΠΟΙΗΣΗ!

Ελέγξτε εάν οι συνδέσεις είναι αεροστεγείς.

# Οδηγίες μετατροπής



## ΠΡΟΕΙΔΟΠΟΙΗΣΗ!

Προσαρμογή για διαφορετικό τύπο αερίου!



## ΠΡΟΕΙΔΟΠΟΙΗΣΗ!

Προσοχή! Η πραγματοποίηση αυτών των οδηγιών από μη αδειούχο μηχανικό ενδέχεται να οδηγήσει σε επικίνδυνες καταστάσεις. Ο προμηθευτής δεν είναι υπεύθυνος για τις συνέπειες (πρόκληση επικίνδυνων καταστάσεων ή/ και τραυματισμών ή υλικών ζημιών) που προκλήθηκαν από τη λανθασμένη υλοποίηση αυτών των οδηγιών από μηχανικούς οι οποίοι δεν ανήκουν στο προσωπικό του προμηθευτή. Δεν γίνεται αποδεκτή ευθύνη για αποθετικές ζημιές οι οποίες προκλήθηκαν λόγω ερασιτεχνικής υλοποίησης αυτών των οδηγιών.

Με αυτό το σετ μετατροπής, η εστία αερίου θα μετατραπεί για διαφορετικό αέριο. Ανατρέξτε στον πίνακα μετατροπής.

## Πίνακας μετατροπής

Τύπος αερίου	P mbar	Τροποποίηση	Βοηθητικός	Ημιταχύς	Ταχύς
			ακροφύσιο	ακροφύσιο	ακροφύσιο
G20	20 / 25	-	72	97	128
Μετατροπή από G20 - 20 mbar σε:					
G20	13	Αντικατάσταση ακροφυσίου και καμία ενέργεια για την παράκαμψη	84	115	145
G30/G31	28-30/37	Αντικατάσταση ακροφυσίου και βίδας σε παράκαμψη (δείτε 3A)	50	65	85
(PL) G30/G31	37	Αντικατάσταση ακροφυσίου και βίδας σε παράκαμψη (δείτε 3A)	50	65	85
G30/G31	50	Αντικατάσταση ακροφυσίου και βίδας σε παράκαμψη (δείτε 3A)	43	60	75

Τύπος αερίου	P mbar	Τροποποίηση	Βοηθητικός	Ημιταχύς	Ταχύς
			ακροφύσιο	ακροφύσιο	ακροφύσιο
G30/G31	28-30/37	-	50	65	85
Μετατροπή από G30/G31 - 28-30/37 mbar σε:					
G20	20 / 25	Αντικατάσταση ακροφυσίου και ρύθμιση παράκαμψης (δείτε 3Γ)	72	97	128

Τύπος αερίου	P mbar	Τροποποίηση	Γουόκ BG6xB/E / BG7xC/D / BG9xD/E	Γουόκ BG7xA/B / BG9xA/B
			ακροφύσιο	ακροφύσιο
G20	20 / 25	-	142	150
Μετατροπή από G20 - 20 mbar σε:				
G20	13	Αντικατάσταση ακροφυσίου και καμία ενέργεια για την παράκαμψη	155	170
G30/G31	28-30/37	Αντικατάσταση ακροφυσίου και βίδας σε παράκαμψη (δείτε 3Α)	94	100
(PL) G30/G31	37	Αντικατάσταση ακροφυσίου και βίδας σε παράκαμψη (δείτε 3Α)	94	94
G30/G31	50	Αντικατάσταση ακροφυσίου και βίδας σε παράκαμψη (δείτε 3Α)	76	78

Τύπος αερίου	P mbar	Τροποποίηση	Γουόκ BG6xB/E / BG7xC/D / BG9xD/E	Γουόκ BG7xA/B / BG9xA/B
			ακροφύσιο	ακροφύσιο
G30/G31	28-30/37	-	94	100
Μετατροπή από G30/G31 - 28-30/37 mbar σε:				
G20	20 / 25	Αντικατάσταση ακροφυσίου και ρύθμιση παράκαμψης (δείτε 3Γ)	142	150 (όχι για G20 25 mbar)

## Πίνακας ισχύος (kW-γρ./ώρα):

	G20 - 13 mbar	PL G30/G31 - 37 mbar
<b>Εφεδρικός καυστήρας</b>	1.05	1.15 / 83
<b>Ημιταχύς καυστήρας</b>	1.95	1.95 / 140
<b>Ταχύς καυστήρας</b>	3.10	3.30 / 238
<b>Καυστήρας γουόκ (BG6xB/E-BG7xC/D-BG9xD/E)</b>	3.45	3.90 / 281
<b>Καυστήρας γουόκ (BG7xA/B - BG9xA/B)</b>	4.00	3.90 / 281

## Περιεχόμενο του σετ μετατροπής

- Ακροφύσια για τους καυστήρες και (εάν ισχύει) βίδες παράκαμψης για τις παροχές αερίου.
- Ετικέτα στοιχείων με τις τροποποιημένες προδιαγραφές αερίου και τη ρύθμιση.

## Απαιτούμενα εργαλεία:

T1 Πολύγωνο κλειδί (7 mm)


T2 Κατσαβίδι με ίσια μύτη (4 mm)

T3 Μυτοτσιμπίδο

T4 Γερμανικό κλειδί (7 mm)

T5 Σπρέι ελέγχου διαρροών

## Μετατροπή ακροφυσίων

 **ΕΠΙΣΗΜΑΝΣΗ!**

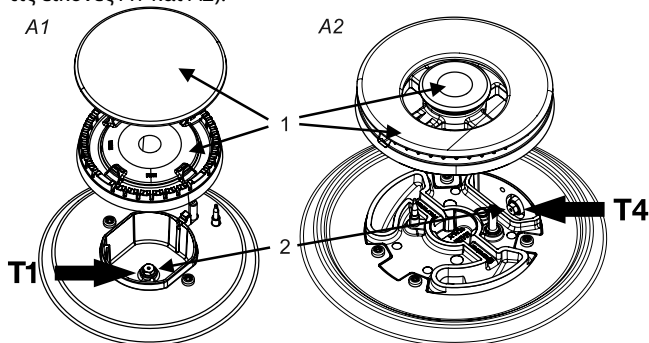
**Μην ξεχάσετε: απουσνδέστε τη συσκευή από την παροχή ρεύματος.**

**Φροντίστε να μην κάνετε ζημιά στην επιφάνεια εργασίας. Τοποθετήστε τα εξαρτήματα της συσκευής επάνω σε μια προστατευμένη βάση.**

Για τη μετατροπή σε διαφορετικό τύπο αερίου, πρέπει να αλλάχτούν τα ακροφύσια.

Οι τιμές αναφέρονται επίσης στο ακροφύσιο.

1. Αφαιρέστε τα στηρίγματα σκευών, τις κεφαλές των καυστήρων, τις κορώνες και τα καλύμματα (δείτε τις εικόνες A1 και A2).  
Τραβήξτε έξω τα κουμπιά ελέγχου κατακόρυφα.
2. Χρησιμοποιήστε το πολύγωνο (T1) ή το γερμανικό (T4) κλειδί για να αφαιρέσετε τα παλαιά ακροφύσια και τοποθετήστε τα νέα ακροφύσια μέσα στις κοιλότητες των καυστήρων (δείτε τις εικόνες A1 και A2).



## Μετατροπή βιδών παράκαμψης

Ανάλογα με τον τύπο αερίου στον οποίο μετατρέπεται η συσκευή, υπάρχουν δύο τρόποι για να ρυθμίσετε τις βίδες παράκαμψης.

Ανατρέξτε στη στήλη «Τροποποίηση» του πίνακα μετατροπής για να διαπιστώσετε εάν οι βίδες παράκαμψης πρέπει να βιδωθούν πλήρως (δείτε την ενέργεια 3Α), να αντικατασταθούν από διαφορετική βίδα παράκαμψης (δείτε την ενέργεια 3Β) ή να ρυθμιστούν (δείτε την ενέργεια 3Γ).

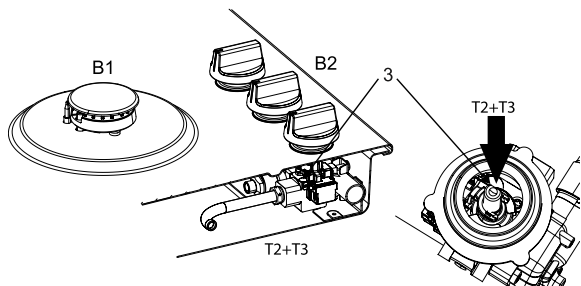
Οι τιμές αναφέρονται επίσης επάνω στις βίδες παράκαμψης. Μπορείτε να αποκτήσετε πρόσβαση στις βίδες παράκαμψης από την επάνω πλευρά της εστίας αφού αφαιρεθούν τα κουμπιά (B2).

3Α. Βιδώστε πλήρως τις βίδες παράκαμψης (3) όλων των παροχών αερίου χρησιμοποιώντας το κατσαβίδι με ίσια μύτη (T2).



3B. Αφαιρέστε τις βίδες παράκαμψης χρησιμοποιώντας το κατσαβίδι με ίσια μύτη (T2) και το μυτοσίμπιδο (T3). Τοποθετήστε τις νέες βίδες παράκαμψης με το μυτοσίμπιδο και βιδώστε τις βίδες παράκαμψης όλων των παροχών αερίου, χρησιμοποιώντας το κατσαβίδι με ίσια μύτη.

3Γ. Ρυθμίστε τις βίδες παράκαμψης (3) όλων των παροχών αερίου χρησιμοποιώντας το κατσαβίδι με ίσια μύτη (T2) μέχρι να επιτύχετε σταθερή φλόγα με την ελάχιστη ροή αερίου. Ελέγξτε ότι η φλόγα είναι σταθερή τόσο όταν ο καυστήρας είναι κρύος όσο και όταν είναι καυτός.



## Ελέγξτε τη στεγανότητα αερίου και τη λειτουργία

Όταν η συσκευή είναι συνδεδεμένη στην παροχή αερίου, χρησιμοποιήστε σπρέι ελέγχου διαρροών για να ελέγξετε τη στεγανότητα ως προς το αέριο.

1. Σφραγίστε το ακροφύσιο.
2. Ανοίξτε την παροχή αερίου. **Προσοχή:** πιέστε και ανοίξτε την παροχή για να παρακάμψετε τη θερμοηλεκτρική διάταξη ασφαλείας και κρατήστε την πατημένη κάτω.
3. Ψεκάστε σπρέι ελέγχου διαρροών επάνω σε όλες τις συνδέσεις αερίου και ελέγξτε τη στεγανότητα ως προς το αέριο.
4. Επαναλάβετε για κάθε καυστήρα.

## Εκκίνηση λειτουργίας

1. Επανεγκαταστήστε τα κουμπιά, τα εξαρτήματα των καυστήρων και τα στηρίγματα σκευών.
2. Ελέγξτε ότι η συσκευή είναι συνδεδεμένη σε παροχή με σωστό τύπο και πίεση αερίου.
3. Ανοίξτε την κύρια παροχή αερίου.
4. Εισάγετε το φισ στην πρίζα ρεύματος.

## Έλεγχος της λειτουργίας



ADJUSTED FOR EINGESTELLT AUF 3 ПОПРАВКОВОЮ НА PRILAGODEN ZA PO OČISTENI O PRILAGODEN ZA AJUSTATE PENTRU	SKORIGOWANE O KORRIKALE НАСТРОЕНО ДЛЯ КЕЛЕСИ УШНІ ТЕНЦЕЛЛЕН	CI
GXX		XX mbar

1. Ανάψτε τους καυστήρες.
2. Ελέγξτε εάν το προφίλ της φλόγας είναι κανονικό, ομοιόμορφο και σταθερό σε όλο το εύρος ρύθμισης:
3.
  - Ελέγξτε ότι η φλόγα δεν σβήνει στη ρύθμιση για σιγανό μαγείρεμα.
  - Ελέγξτε ότι οι φλόγες δεν «ξεκολλάνε» στη μέγιστη ρύθμιση.
  - Δεν πρέπει να είναι ορατές μακριές, κίτρινες φλόγες κατά τη λειτουργία.
4. Επικολλήστε την ετικέτα στοιχείων με τις τροποποιημένες προδιαγραφές αερίου και τη ρύθμιση επάνω από την τρέχουσα ετικέτα στοιχείων με τις παλαιές προδιαγραφές (στην κάτω πλευρά της συσκευής, κοντά στη σύνδεση αερίου).

# Περιβαλλοντικά ζητήματα

## Απόρριψη της συσκευής και της συσκευασίας

Για την κατασκευή αυτής της συσκευής χρησιμοποιήθηκαν υλικά που προάγουν τη βιώσιμη ανάπτυξη.

Η συσκευασία της συσκευής είναι ανακυκλώσιμη. Ενδέχεται να έχουν χρησιμοποιηθεί τα ακόλουθα:

- χαρτόνι;
- χαρτί·
- φιλμ πολυαιθυλενίου (PE)·
- πολυστυρένιο χωρίς CFC (άκαμπος αφρός PS)·
- ταινία πολυπροπυλενίου (PP).

Απορρίψτε αυτά τα υλικά με υπεύθυνο τρόπο και σύμφωνα με τους κρατικούς κανονισμούς.



Για την ανάδειξη της απαίτησης ξεχωριστής συλλογής των οικιακών ηλεκτρικών συσκευών, στο προϊόν έχει τοποθετηθεί το σύμβολο διαγραμμένου κάδου απορριμμάτων.

Αυτό σημαίνει ότι στο τέλος της ωφέλιμης ζωής του, το προϊόν δεν πρέπει να απορριφθεί ως αστικό απόβλητο. Πρέπει να παραδοθεί σε μια ειδική τοπική αρχή, ένα κέντρο συλλογής και διαλογής αποβλήτων ή έναν μεταπωλητή που παρέχει αυτήν την υπηρεσία. Η χωριστή απόρριψη μιας οικιακής συσκευής, όπως αυτή η εστία, προλαμβάνει τις δυνητικά αρνητικές συνέπειες για το περιβάλλον και την υγεία και επιτρέπει την ανάκτηση των υλικών κατασκευής της, με αποτέλεσμα σημαντική εξοικονόμηση ενέργειας και πόρων.



### ΕΠΙΣΗΜΑΝΣΗ!

**Μην ξεχάσετε! Μην πετάτε μια σπασμένη επιφάνεια κεραμικού γυαλιού στον κάδο ανακύκλωσης γυαλιού, αλλά παραδώστε την στο Δημοτικό κέντρο ανακύκλωσης αποβλήτων.**

## Δήλωση συμμόρφωσης



Διά του παρόντος δηλώνουμε ότι τα προϊόντα μας ικανοποιούν τις ισχύουσες Ευρωπαϊκές οδηγίες, τις διατάξεις και τους κανονισμούς, καθώς και τις απαιτήσεις που καθορίζονται στα αναφερόμενα πρότυπα.



# **gorenje**

[www.gorenje.com](http://www.gorenje.com)



830503-a24

CE