

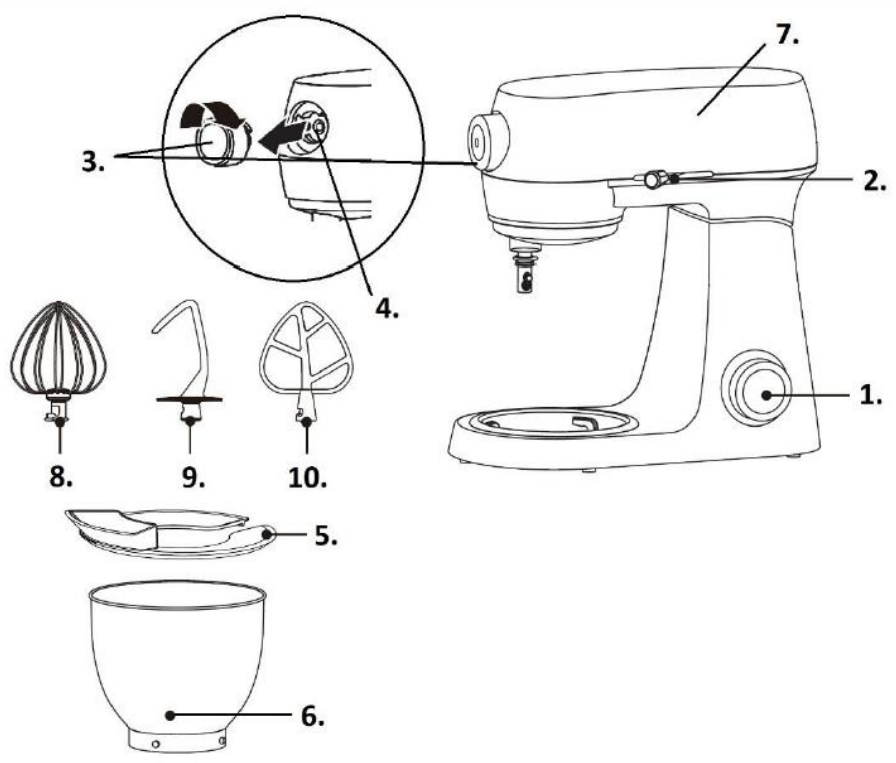
gorenje



Асхана комбайны

Пайдалану жөніндегі басшылық KZ

KZ Пайдалану жөніндегі басшылық 00



ЖАЛПЫ СИПАТТАМА

1. Жылдамдықтарды ауыстырып қосқыш
2. Көп функциялы блокты блоктан шығару интірегі
3. Қақпақ
4. Ет тартқышқа арналған жетек
5. Қорғайтын қақпақ
6. Тот баспайтын болаттан жасалған тостаған
7. Көп функциялы блок
8. Бұлғауыш
9. Қамырға арналған ілмек
- 10 Араластыруға арналған қондырма

ҚАУІПТІ!

Мотор блогын суға батырмаңыз және оны ағып жатқан су астына қоймаңыз.

МАҢЫЗДЫ ЕСКЕРТУЛЕР

- Аспапты алғаш қолданар алдында осы нұсқаулықты мұқият оқып шығыңыз.
- Аксессуарларды ауыстырмас бұрын әрқашан аспапты өшіріңіз және оны электр желісінен ажыратыңыз.
- Аспап жұмыс жасап тұрған кезде тағамдарды беру камерасына саусақпен немесе қандай да бір заттармен итеруге тыйым салынады. Тек итергішті қолданыңыз.
- Аспап тек үйде қолдануға ғана арналған. Егер аспап осы нұсқаулыққа сәйкес қолданылмаған болса, өндіруші ешқандай кепілдік бермейді.
- Аспапты жалғау алдында аспапта көрсетілген номиналды кернеудің жергілікті электр желісінің кернеуіне сәйкес келетініне көз жеткізіңіз.
- Электр энергиясына дұрыс жалғамаған жағдайда кепілдіктің күші жойылады.
- Аспапты тек жерге тұйықталған розеткаға ғана жалғаңыз. Қажет болған кезде тек жерге тұйықталған ұзартқышты ғана қолдануға болады. Ұзартқышқа адамдардың сүрініп қалмауын қадағалаңыз.
- Жұмысты аяқтағаннан кейін, тазалау кезінде аспапты желіден ажыратыңыз.
- Егер аспап және/немесе оның аксессуарлары бүлінген болса, оны қолданбаңыз. Авторлық құқығы бар сервис орталығына хабарласыңыз.
- Аспапты пайдалану мен тазалаудан басқа, онымен жасалатын кез келген жұмыс авторлық құқығы бар сервис орталығында жүргізілуі тиіс.
- Аспапты, желілік шнурды және ашаны суға немесе кез келген сұйықтыққа батырмаңыз.
- Шнурдың аспаптан, әсіресе балалардың қолы жететін жерлерде, аспаптың ыстық бөлшектеріне, сондай-ақ басқа да жылу көздеріне және өткір жиектерге жақын жерлерге салбырап тұруына жол бермеңіз.
- Аксессуарларды ауыстырмас немесе қозғалып тұратын бөлшектерге қол тигізбес бұрын әрқашан аспапты өшіріңіз және оны электр желісінен ажыратыңыз.

- Аспап жұмыс жасап тұрған кезде бұлғауышқа, кесетін пышаққа және қамырға арналған ілмекке қолыңызды тигізбеңіз.
- Бір уақытта тек қондырманы қолданыңыз.
- Аспаптың үздіксіз жұмыс жасауының максималды ұзақтығы 5 минутты құрайды. Аспапты қайта қоспас бұрын 30 минут күтіңіз.
- Аспапты физикалық, қозғалу және психикалық қабілеттері шектелген адамдарға, сонымен қатар оны қолдану үшін жеткілікті тәжірибесі мен білімі жоқ адамдарға тек тәжірибесі бар адамның қадағалауымен немесе егер олар аспапты қолдануға үйретілген болса және аспапты дұрыс пайдаланбауға байланысты туындауы ықтимал қауіпті түсінген жағдайда ғана осы аспапты қолдануға рұқсат етіледі.
- Балалардың аспаппен ойнамауын қадағалаңыз!
- Жазатайым жағдайлардың алдын алу үшін бүлінген желілік кабельді ауыстыруды өндіруші, авторлық құқығы бар сервис орталығы немесе білікті маман ғана орындай алады.
- Балаларға аспапты қолдануға рұқсат етпеңіз! Аспапты және оның желілік шнурын балалардың қолы жетпейтін жерде ұстаңыз.
- Балалардың аспаппен ойнамауын қадағалаңыз!
- Балалар аспапты үлкендердің қадағалауымен ғана тазалай және қызмет көрсете алады!
- Аспап тек тұрмыста және осы сияқты жағдайларда ғана қолдануға арналған.
- Шу деңгейі: 82 дБ(А)

Бұл аспап Электрлік және электронды жабдықтардың қалдықтарын қолдану туралы 2012/19/EU еуропа деректемесіне сәйкес таңбаланған (Waste Electrical and Electronic Equipment – WEEE). Осы деректеме ЕО барлық елдерінде қолданылатын электрлік және электронды жабдықтардың қалдықтарын жинау және кәдеге жарату бойынша талаптарды анықтайды.

Маңызды

Аспапты әрқашан тегіс, тұрақты бетке орналастырыңыз.

Шырын сыққыштың үздіксіз жұмыс жасауының максималды ұзақтығы 5 минутты құрайды.

Аспап тек үйде қолдануға ғана арналған.

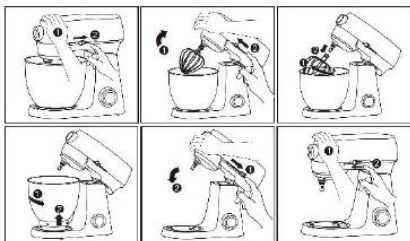
Gorenje ұсынбаған қосалқы бөлшектерді қолданбаңыз.. Әйтпесе, аспаптың көпілдігі күшін жояды.

ПАЙДАЛАНУДЫ БАСТАМАС БҰРЫН

Барлық алмалы-салмалы бөлшектерді жуыңыз. ('Тазалау' тарауын қараңыз). Ашаны розеткаға қосар алдында аспаптың дұрыс құрастырылғанын тексеріп алыңыз («Аспап сипаттамасы» бөлімін қараңыз). Желілік шнурды электр желісіне қосыңыз.

АСПАБЫН ПАЙДАЛАНУ

АРЛАСТЫРУҒА АРНАЛҒАН ҚОНДЫРМА / БҰЛҒАУЫШ / ҚАМЫРҒА АРНАЛҒАН ІЛМЕК



Оңтайлы нәтижелерге жету үшін тостаған астындағы қондырмалар биіктігін реттеуге болады. Тостағандағы (6) ингредиенттерге байланысты 1 килограмм қамырға дейін дайындауға болады.

1. Көп функциялы блокты блоктан шығару иінірегін (7) жоғары көтеріп, блокты көтеріңіз. Тостағанды (6) аспапқа орнатыңыз және оны бекігенге дейін бұраңыз. Орнатпас бұрын тостағанға ингредиенттерді салып алыңыз.
2. Тостаған қақпағын орнатыңыз, содан соң өңделетін өнімдерге байланысты ұяшыққа қажетті қондырманы (араластыруға арналған қондырма, қамырға арналған ілмек немесе бұлғауыш) салыңыз. Білікті бұра отырып, қондырманы орнату биіктігін реттеңіз.

3. Көп функциялы блокты (7) сырт еткен дыбыс шыққанша түсіріңіз.
4. Араластыру кезінде қақпақтағы саңылау арқылы ингредиенттерді салуға болады.
5. Аспап жұмысын тоқтату үшін батырманы (1) кейін қарай 0-ге бұраңыз.
6. Алғаш қолдану алдында бөлшектердің барлығын сабынды сумен жуыңыз, шайыңыз және кептіріңіз.
7. Аспапты балалардың қолы жетпейтін жердегі тегіс, құрғақ, төзімді бетке орнатыңыз және электр желісіне қосыңыз.

ТАЗАЛАУ

1. Желілік шнур ашасын розеткадан ажыратыңыз:
2. Электрлік қозғалтқыш блогын суға батыруға және ағын сумен жууға тыйым салынады. Блокты жұмсақ құрғақ немесе сәл ғана дымқыл матамен сүртіңіз.
3. Қондырмалар мен аксессуарларды қолданып болған соң тазалаңыз. Қондырманы толығымен ағытып алыңыз. Қондырмаларды сақ болып қолданыңыз. Кескіш жиектер өте өткір болады,
4. Тағамдарды бояулары (сәбіз, апельсин және т.б.) аспап бөліктерін бояуы мүмкін. Боялған бөліктерді өсімдік майына салынған матамен сүртіңіз және әдеттегідей тазалап алыңыз.

Қондырма	Тағамдар	Максималды мөлшері	Жұмыс уақыты	Жылдамдық	Пісіру
Бұлғауыш	Кілегей 38%	500 мл	3-5 минут	5-6	/
	Жұмыртқа ақуызы	12 дана	3 минут	5-6	/
Қамырға арналған ілмек	Ұн	450 г	1 минут 30 секунд минималды жылдамдықпен, содан соң 3 минут 1-жылдамдықпен араластырыңыз. Аспапты 5 минуттан артық қолданбаңыз.		/
	Тұз	5 г			
	Ашытқы	7 г			
	Қант	3 г			
	Су (43°C)	312 г			
	Май	7 г			
Араластыруға арналған қондырма	Ұн	200 г	5 минут	3-4	/
	Қант ұнтағы	200 г			
	Маргарин	200 г			
	Жұмыртқа	4 дана			

ҚОРШАҒАН ОРТА

Бұйым тұрмыстық қалдық ретінде жойылмауы тиіс. Оны одан ары кәдеге жарату үшін оны электронды және электрлік жабдықтардың тиісті орындарына тапсырған жөн.



Бұйымды кәдеге жарату ережелерін сақтау арқылы қоршаған ортаға және адамдардың денсаулығына зиян келтірудің алдын ала аласыз.

КЕПІЛДІК ЖӘНЕ СЕРВИС

Ақаулар туындаған кезде авторлық құқығы бар сервис орталығына хабарласыңыз. Авторлық сервис орталықтарының тізімін «Кепілді міндеттемелер» кітапшасынан және www.gorenje.com сайтынан таба аласыз.

EAC

Импорттаушы: «Горень БТ» ЖШҚ,
Ресей, 119180, Мәскеу,
Якиманская жағ., 4, 1-құр.
Тел.: 8-800-700-05-15
info@gorenje.ru
<http://www.gorenje.ru>

Тек үйде қолдануға арналған!

GORENJE

АСПАПТЫ ТИІМДІ ҚОЛДАНУДЫ ТІЛЕЙДІ!

Өндіруші өзгерістер енгізуге құқылы!