

MANUAL DE UTILIZAÇÃO

Máquina de lavar roupa

WM75.1

PT

W4086X/1/2/3

W4096X/1/2/3

Estimada/o cliente

Agradecemos que tenha por ter escolhido este produto de qualidade fabricado pela ASKO.

Esperamos que este corresponda às suas expectativas. O design escandinavo associa linhas nítidas, funcionalidades adaptadas ao dia-a-dia e uma excelente qualidade. São as características essenciais de todos os nossos produtos e é por esta razão que todo o mundo os aprecia.

Para obter o melhor do seu equipamento, recomenda-se primeiramente a leitura do modo de utilização antes de utilizá-lo. Este manual indica-lhe assim como pode contribuir para a proteção ambiental.

ÍNDICE

Instruções de segurança	3	Limpeza e manutenção	34
Descrição da máquina de lavar roupa	6	O que fazer no caso de problemas?	38
Gaveta para detergentes	6	Serviço pós-venda	44
Antes de utilizar o equipamento pela primeira vez	7	Informações técnicas	45
Instalação e ligação	9	Tabela dos programas e consumos	50
Conselhos prévios à lavagem	16	Tabela: Modo de lavagem/temperatura	55
Etapas da lavagem (1 a 8)	18	Tabela das opções	56
Ajustes sistema (System settings)	30	Desfazer-se do equipamento	57
Características especiais	33	Guia de utilização rápida	59

Os pictogramas deste manual têm os seguintes significados:

	Informações, conselhos, dicas, ou recomendações		Aviso – risco de queimadura
	Aviso – perigo		Aviso – risco de incêndio
	Aviso – risco de descarga elétrica		



GENERALIDADES

**Leia este manual e guarde-o num lugar seguro**

- **Não utilize a máquina de lavar roupa sem ter lido e compreendido estas instruções.**
- O incumprimento das instruções ou a utilização incorreta do equipamento pode danificar a roupa ou a máquina de lavar roupa, ou ainda provocar ferimentos ao utilizador. Mantenha este manual ao seu alcance em proximidade da máquina.
- O manual de utilização está disponível no nosso site: www.asko.com.
- **A sua máquina de lavar roupa serve exclusivamente para um uso doméstico.**
- O equipamento deve ser ligado à bomba de água e à rede elétrica exclusivamente por um profissional qualificado.
- Confie todas as reparações e intervenções a um profissional. As reparações efetuadas por pessoas não qualificadas podem provocar acidentes ou avarias sérias.
- Se o cabo elétrico estiver danificado, mande substituí-lo pelo fabricante, pelo serviço pós-venda autorizado, ou por um técnico de qualificado, de forma a evitar qualquer perigo.
- Após a instalação, deixe a máquina de lavar roupa no lugar durante duas horas antes de a ligar à fonte de alimentação elétrica.
- Não ligue a máquina de lavar roupa à rede elétrica com uma extensão.
- Não ligue a máquina de lavar roupa a uma tomada prevista para uma máquina de barbear ou para um secador de cabelos.
- Aquando a ligação da máquina de lavar roupa à bomba de água, utilize obrigatoriamente o tubo flexível de alimentação e as juntas fornecidas. A pressão da água de chegada deve estar compreendida entre 0,1 e 1 MPa (cerca de 1–10 kPa/cm², 1-10 bar, 10–100 N/cm²).
- Para ligar o equipamento à bomba de água, utilize sempre um tubo flexível de alimentação novo; não reutilize um tubo antigo.
- **Quando a lavagem acaba, feche a torneira da bomba de água e desligue o cabo elétrico da ficha elétrica.**
- Utilize a máquina de lavar roupa exclusivamente para lavar roupa tal como descrito no presente manual. A máquina não está prevista para a limpeza a seco.
- No caso de ligação inadequada do equipamento, de utilização incorreta, ou de intervenção realizada por pessoas não autorizadas, o custo das reparações será suportado pelo utilizador.
- Utilize exclusivamente detergentes previstos para uma máquina de lavar roupa!

- Utilize exclusivamente produtos de limpeza destinados à lavagem na máquina. O construtor não se responsabiliza pelos danos e pelas eventuais descolorações causadas às juntas de impermeabilidade e peças de plástico pela utilização incorreta de produtos de branqueadores e/ou tintas.
- Pode substituir os agentes branqueadores que contêm cloro por agentes branqueadores à base de oxigénio. Caso contrário, tem de efetuar um ciclo de neutralização com o programa Algodão à temperatura máxima. Para obter os melhores resultados, escolha um detergente à base de peróxido de hidrogénio ou de oxigénio.
- Não utilize tintas nem agentes branqueadores (para descolorir ou eliminar tintas) pois contêm compostos sulfurados que provocam a corrosão.
- A utilização excessiva de produtos clorados aumenta o risco de avaria prematura dos compostos do equipamento. Estes eventuais danos dependem da concentração em cloro, do tempo de exposição e da temperatura.
- ⚠ Não utilize de forma alguma, na sua máquina, detergentes com solventes, pois podem libertar gases tóxicos, danificar o equipamento e apresentar um risco de incêndio e de explosão.
- Antes de utilizar o equipamento pela primeira vez, retire os parafusos de proteção e todos os elementos que o protegem durante o transporte.
- Este equipamento não é previsto para as pessoas (incluindo as crianças) com capacidades físicas ou mentais reduzidas, ou sem experiência e sem conhecimentos. Apenas poderão utilizá-lo sob a vigilância de um adulto responsável pela sua segurança e após ter sido informado sobre o seu funcionamento.
- A ferramenta destinada ao desbloqueio de urgência da porta está colocada atrás da gaveta de detergentes.
- A capacidade máxima de lavagem em kg está indicada na placa das características (ou na TABELA DOS PROGRAMAS).

PROTEÇÃO DAS CRIANÇAS

- Não deixe as crianças brincar com a máquina de lavar roupa.
- Antes de fechar a porta e iniciar um programa, verifique se apenas tem roupa no tambor (por exemplo, verifique se uma criança não trepou para dentro da máquina de secar roupa e fechou a porta desde o interior).
- Guarde os detergentes e amaciadores fora do alcance das crianças.
- **Ative a segurança crianças.** Ver o capítulo "AJUSTES SISTEMA (SYSTEM SETTINGS)", parágrafo "Bloqueio Infantil (Child lock)".
- **Mantenha as crianças menores de 3 anos afastadas do equipamento a não ser que as vigie permanentemente.**

- Esta máquina de lavar roupa foi fabricada em conformidade com todas as normas de segurança em vigor. As crianças a partir dos 8 anos e as pessoas com capacidades físicas ou mentais reduzidas – ou sem experiência e nem conhecimentos – podem utilizar esta máquina de lavar roupa mas sob vigilância e sob a condição de ter recebido instruções sobre a forma como se servir da mesma em toda a segurança e de ter entendido corretamente os riscos aos quais podem expor-se. As crianças não devem brincar com o equipamento; e também não podem efetuar, sem vigilância, as tarefas de limpeza e de manutenção.

RISCO DE QUEIMADURAS

- Aquando a lavagem em elevada temperatura, a porta de vidro aquece. Tenha o cuidado de não se queimar e de verificar se as crianças não brincam em proximidade da porta.

PROTEÇÃO CONTRA A INUNDAÇÃO

- Se o nível da água na máquina ultrapassar o normal, a segurança anti-inundação ativa-se. Corte a alimentação da água e a bomba coloca-se em funcionamento. Se o nível da água não baixar nos 60 segundos, o programa fica interrompido (ver o capítulo "O QUE FAZER NO CASO DE PROBLEMAS?").

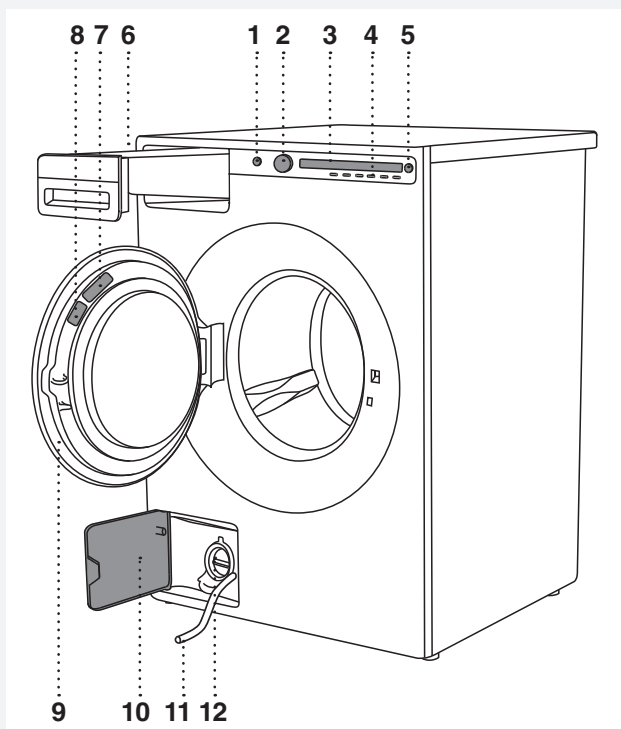
TRANSPORTE / ARMAZENAMENTO DE INVERNO

Se transportar o equipamento num veículo ou o armazenar num local não aquecido em que a temperatura pode descer abaixo do 0°C, proceda da seguinte forma:

- Limpe o filtro da bomba de drenagem (ver o capítulo "LIMPEZA E MANUTENÇÃO").
- Feche a torneira que alimenta a máquina de lavar roupa, desaperte o tubo flexível de alimentação da torneira e aguarde que a água esorra da torneira e do tubo flexível.
- Após a limpeza do filtro da bomba, pode ainda ficar um pouco de água na máquina; isso não afeta as o seu desempenho e assim não corre o risco de o danificar.
- Se tiver de transportar a máquina, volte a colocar as proteções de transporte antes da deslocação (ver o capítulo "ANTES DE UTILIZAR O EQUIPAMENTO PELA PRIMEIRA VEZ").

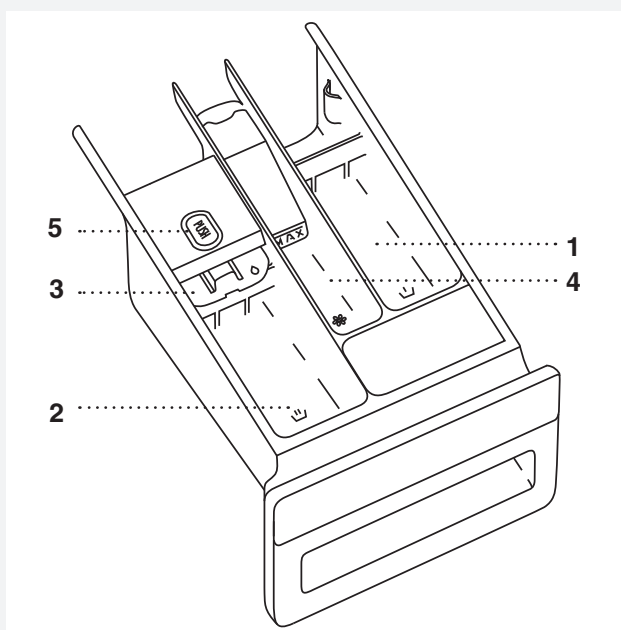
GUARDE ESTE MANUAL PARA FUTURAS CONSULTAS!






DESCRIÇÃO DA MÁQUINA DE LAVAR ROUPA



1. Interruptor geral (tecla Ligar/Desligar)
2. Seleccionador de programa
3. Mostrador (display)
4. Teclas de ajustes
5. Tecla (Iniciar/Pausa)
6. Gavetas para detergentes
7. Códigos QR e AUID (na face interna da porta)
8. Placa das características com as características da máquina de lavar roupa (na face interna da porta)
9. Porta da máquina de lavar roupa
10. Porta da bomba de drenagem
11. Tubo para o escoamento da água
12. Bomba de drenagem (montada atrás do filtro da bomba)

GAVETA PARA DETERGENTES



-  1. Compartimento pré-lavagem
-  2. Compartimento para detergente líquido destinado à lavagem principal. Utilize a parede inclinável (3).
-  2. Compartimento para detergente em pó destinado à lavagem principal. Não utilize a parede inclinável (3).
-  4. Compartimento para amaciador / produtos de tratamento
-  5. Separador para remoção do compartimento do detergente

ANTES DE UTILIZAR O EQUIPAMENTO PELA PRIMEIRA VEZ

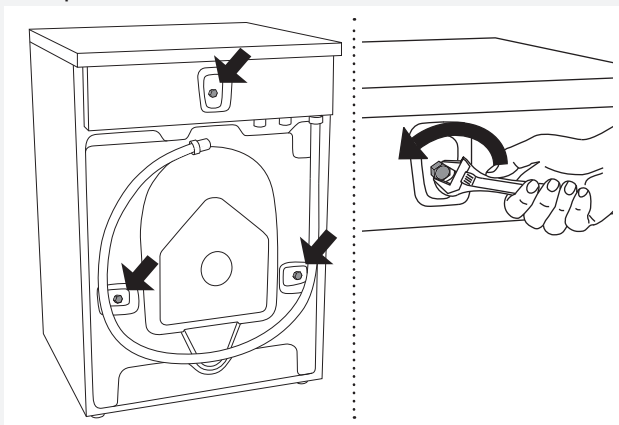
EMBALAGEM

Retire todas as embalagens.

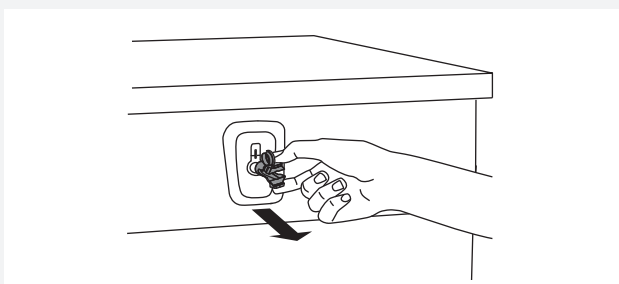
Pense em reciclar os materiais da embalagem em conformidade com as instruções (ver o capítulo "DESAZER-SE DO EQUIPAMENTO").

PROTEÇÕES DE TRANSPORTE

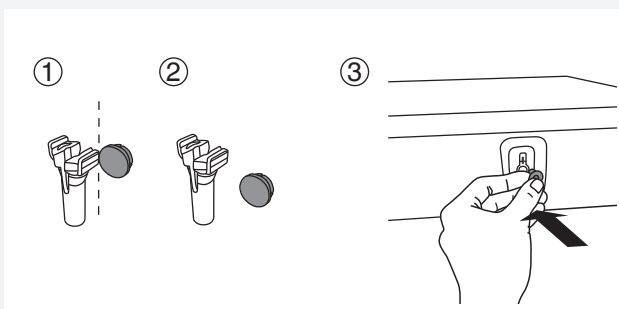
Antes de utilizar o equipamento, retire os três parafusos e as patilhas de plástico que o protegem durante o transporte.



1 Desaperte os parafusos e retire-os como indicado nas figuras.



2 Para retirar as cavilhas de plástico que seguram os parafusos no lugar, belisque-as e depois retire-as do orifício.



3 Retire as tampas que se encontram nas patilhas. Tape os três orifícios nos quais estavam inseridas as patilhas empurrando as tampas. Conserve as cavilhas e as patilhas de plástico se tiver de transportar a sua máquina de lavar roupa no futuro.

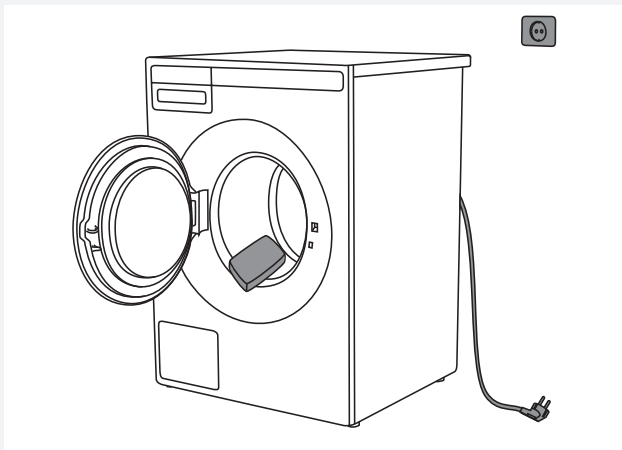
💡 Se quiser transportar a sua máquina de lavar roupa, volte a colocar no devido lugar os parafusos e as tampas de plástico para bloquear a máquina. Desta forma, evitará a danificação da máquina com as vibrações provocadas pelo transporte. Se perdeu as proteções de transporte ou as tampas de plástico, pode encomendar novas ao seu revendedor.

Nº do artigo	ID:
270698	Parafuso
551188	Tampa de plástico (bloqueio para transporte)

Encomende 3 peças de cada!

LIMPEZA

Desligue a máquina de lavar roupa da tomada elétrica e abra a porta. Limpe o tambor do equipamento com uma esponja húmida e um detergente suave.



Ligue a máquina de lavar-roupa à ficha elétrica e inicie o programa dedicado à limpeza do tambor. Ver o capítulo "AS ETAPAS DA LAVAGEM (1 A 8)" / ETAPA 5: ESCOLHER O PROGRAMA.

💡 Nenhum programa pode trabalhar com a porta aberta.

AJUSTES ANTES DA PRIMEIRA UTILIZAÇÃO

Após ter ligado a máquina de lavar roupa e tê-la colocada em funcionamento pela primeira vez, o equipamento pede-lhe para efetuar os seguintes ajustes:

Idioma

Prima a tecla 2 ou rode o selecionador de programa para navegar na lista dos idiomas. Valide a sua escolha premindo a tecla OK.

💡 A quantidade de detergente a utilizar depende da dureza da água. Para mais detalhes, leia os conselhos da embalagem do detergente. Informe-se da dureza da água na sua região junto da sua companhia de distribuição.

💡 Todos os nossos equipamentos são testados antes de sair da fábrica.

Portanto, poderá encontrar água no filtro da bomba de drenagem; isso não afeta em nada as o desempenho do equipamento e não o danifica.

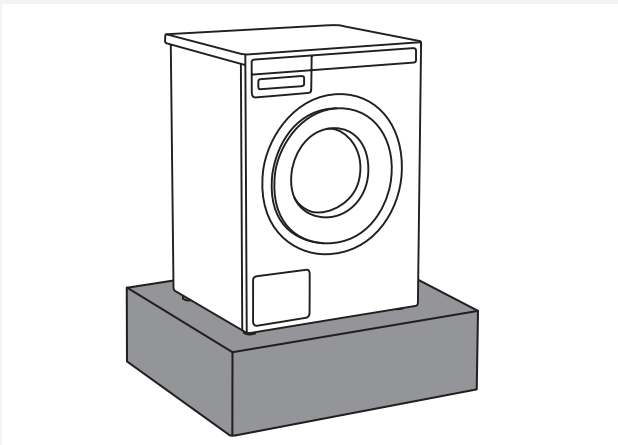
INSTALAÇÃO E LIGAÇÃO

COLOCAÇÃO DA MÁQUINA DE LAVAR ROUPA

Pode encastrar (integrar) a máquina de lavar roupa ou instalá-la em instalação livre. Coloque o equipamento num chão horizontal de forma que a tomada elétrica fique acessível.

⚡ Antes de ligar a máquina de lavar roupa à rede elétrica, aguarde pelo menos duas horas para que esta fique à temperatura da peça.

⚡ Se o aparelho for instalado num rodapé ou numa estrutura semelhante, deverá ser fixado aos mesmos para evitar o risco de queda. Estão disponíveis acessórios originais ASKO com instruções de instalação para esta finalidade.

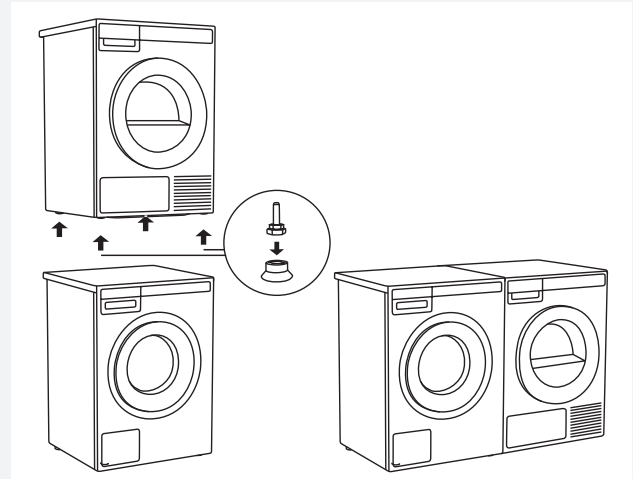


Máquina de lavar roupa de embutir

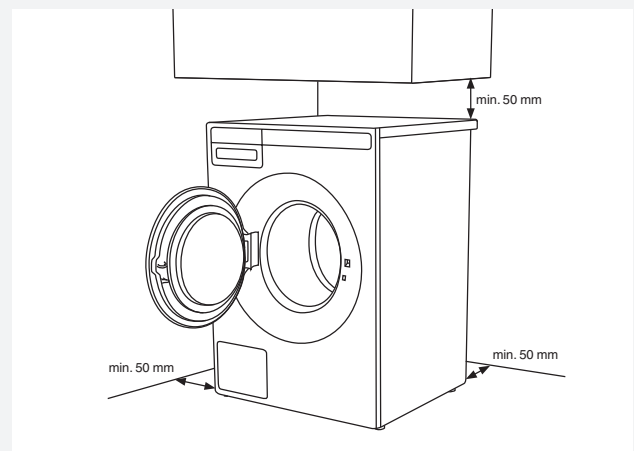
Pode encastrar a máquina de lavar roupa num plano de trabalho colocado a 900–950 mm do chão. Deixe um espaço livre de 5 cm à volta do equipamento, incluindo entre a extremidade traseira da tampa e a parede que está atrás dele.

Máquina de lavar roupa instalação livre

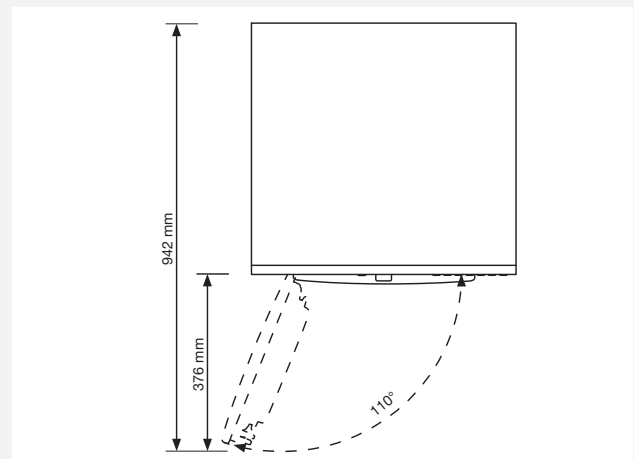
Se tiver uma máquina de secar roupa de dimensões convenientes (de outra marca), utilize os pés de ventosa para instalá-la em cima da sua máquina de lavar roupa, ou coloque-a ao lado.



Espaço livre à volta da máquina de lavar roupa

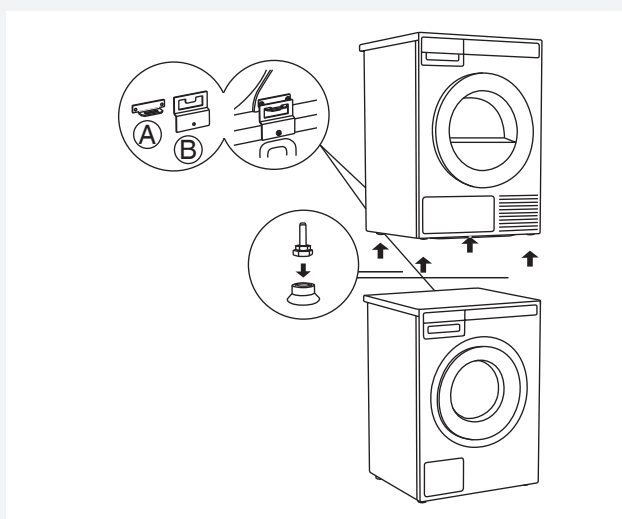


Abertura da porta da máquina de lavar roupa (vista de cima)



Instalação de uma máquina de secar roupa ASKO em cima de uma máquina de lavar roupa ASKO

Para instalar uma máquina de secar roupa ASKO em cima de uma máquina de lavar roupa, utilize os pés de ventosa e o dispositivo antiqueda (A + B) fornecidos na caixa de cartão que encontrará no tambor da máquina de secar roupa ASKO. Se as dimensões da máquina de lavar roupa e da máquina de secar roupa não forem idênticas, ou se instalou um acessório dissimulado entre os dois equipamentos, pode procurar réguas de terminais junto do serviço Clientes.



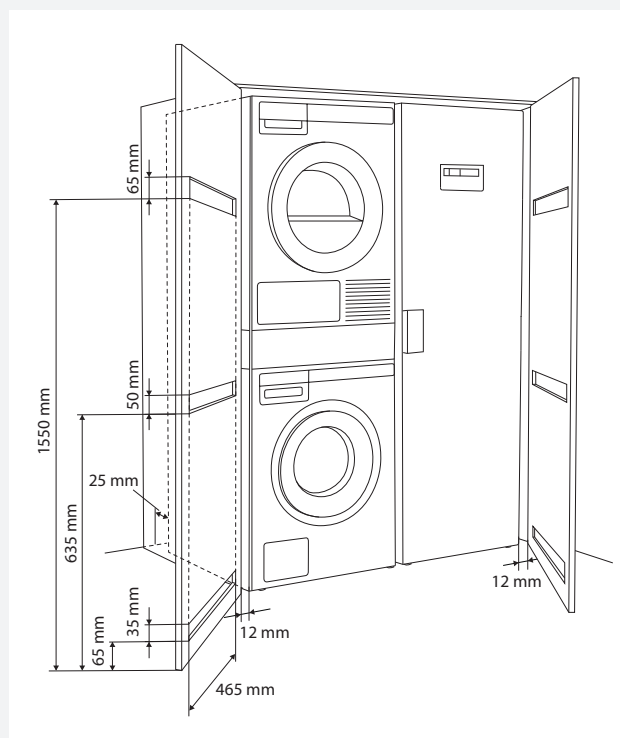
Exigências de ventilação para os equipamentos de lavandaria ASKO e se encastráveis num móvel

O painel de comando ASKO na parte da frente permite encastrar as máquinas de lavar roupa e as máquinas de secar-roupa num móvel.

Tenha o cuidado de verificar se existe um espaço entre os equipamentos e o móvel ou a parede, e um espaço de 25 mm no mínimo entre a extremidade traseira superior do equipamento e o móvel ou a parede.

Quando o móvel fecha em proximidade de uma porta, recomenda-se portas perfuradas para garantir uma ventilação adequada.

Caso contrário, a porta deve ter orifícios de ventilação. Ver a ilustração abaixo que mostra as aberturas para uma ventilação mínima:



💡 Por favor, verifique se porta da máquina de secar a roupa consegue abrir-se sem qualquer impedimento após a instalação.

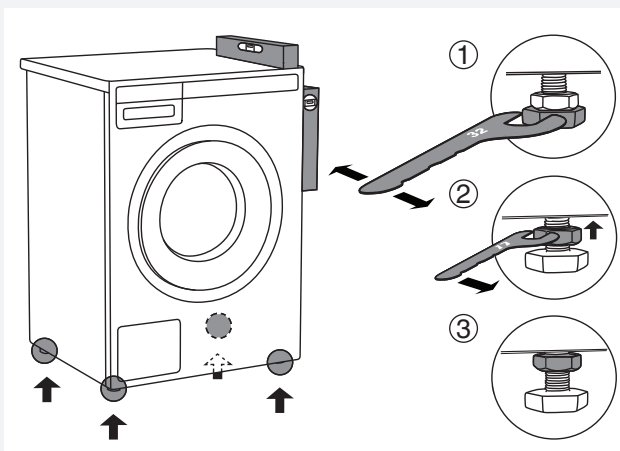
💡 A tomada de ar frio na parte frontal do equipamento não deve ficar obstruída. Caso contrário, pode provocar uma disfunção.

⚠️ O incumprimento das instruções terá uma incidência no desempenho do equipamento e pode igualmente provocar uma avaria.

NIVELAR OS PÉS AJUSTÁVEIS

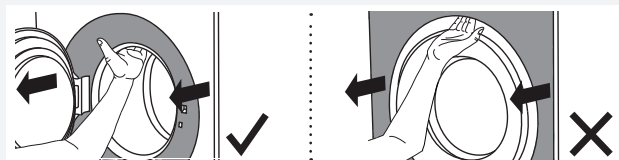
Nivele a máquina de lavar roupa para que esta esteja perfeitamente estável.

1. Nivele-a, na horizontal e vertical, rodando os pés ajustáveis com uma chave n° 32.
Os pés permitem um ajuste em altura de +/- 1 cm.
2. Após ter ajustado aproximadamente a altura dos pés, rode as contras-porcas com uma chave n° 17 até tocarem o fundo do equipamento ↑.
3. Aperte com firmeza as contras-porcas.
Reduzirá o ruído, as vibrações e os deslocamentos da máquina de lavar-roupa a um nível mínimo.



DESLOCAÇÃO E TRANSPORTE DA MÁQUINA DE LAVAR ROUPA APÓS INSTALAÇÃO

Se deslocar a máquina de lavar roupa sem a sua embalagem, abra a porta e puxe o equipamento pegando-o pelo grupo de lavagem, como indicado na figura.



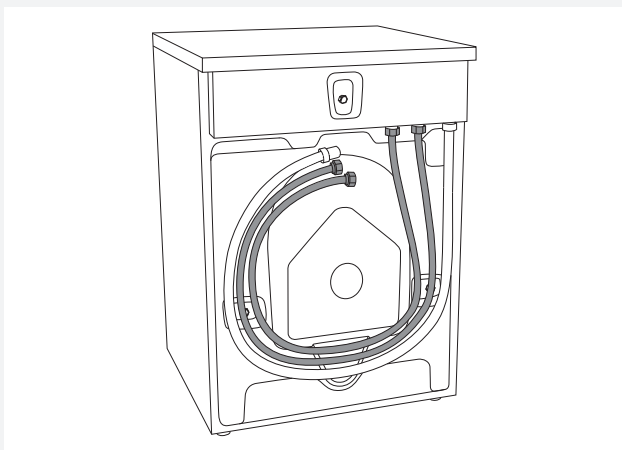
Para qualquer futura deslocação do equipamento, coloque no devido lugar as barras de transporte (o tambor da máquina de lavar roupa deve ficar bloqueado).
(Ver o capítulo PROTEÇÕES DE TRANSPORTE).

LIGAR À BOMBA DE ÁGUA

💡 O equipamento deve ser ligado à bomba de água por uma pessoa experiente.

Utilize o tubo flexível de alimentação para ligar o equipamento. A pressão da água de chegada deve estar compreendida entre 0,1 e 1 MPa (cerca de 1–10 kPa/cm², 1-10 bar, 10–100 N/cm²).

Se as mangueiras forem recentemente instaladas, recomendamos o seu enxaguamento para remover quaisquer impurezas. Caso contrário, estas impurezas poderiam entupir o filtro na ligação de água da máquina de lavar e assim cortar o abastecimento de água.



A mangueira de entrada de água tem de ser fixada com firmeza suficiente para que a mangueira tenha uma boa vedação. Depois de ligar a mangueira, a vedação deve ser verificada quanto a eventuais fugas.

Utilize exclusivamente o tubo flexível de alimentação entregue com o equipamento. Não reutilize um antigo e não utilize outro.

💡 Se a ligação na mangueira de abastecimento for de dimensões diferentes da torneira de água (por exemplo, 3/4" → 1/2"), utilizar um adaptador.

LIGAR À ÁGUA QUENTE E À ÁGUA FRIA (apenas em alguns modelos)

Se o seu equipamento tiver uma ligação para água quente e para água fria, ligue um tubo à torneira de água fria e a outra à torneira de água quente, como indicado na parte traseira do equipamento (COLD = FRIO e HOT = QUENTE).

A água quente alimenta o equipamento para os programas a 40°C ou mais.

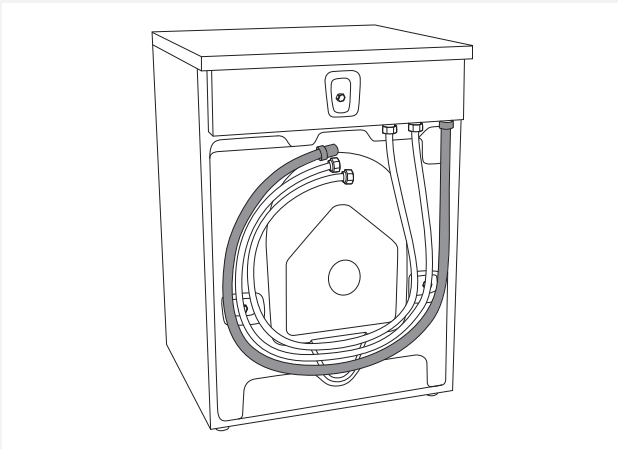
⚠️ Ligação de água quente

A temperatura da água quente não deve exceder 70°C (60°C no Reino Unido).

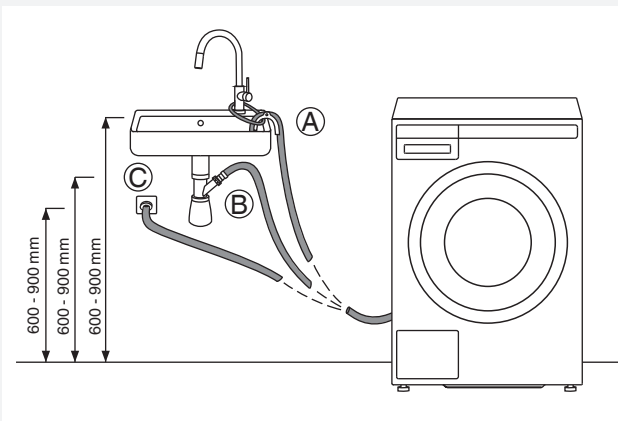
💡 Uma dupla ligação à água quente e à água fria, permite-lhe poupar tempo e eletricidade durante a lavagem.

Se o seu modelo de máquina de lavar tem ligações tanto para água quente como fria, e apenas deseja ligar água fria, então a tampa protetora tem de estar (ou permanecer) ligada à ligação de água quente.

INSTALAR O TUBO FLEXÍVEL DE DRENAGEM



O equipamento é entregue com um tubo flexível de drenagem. Este tubo deve ser conduzido para uma evacuação. Pode ser ligado a uma evacuação mural equipada de uma porta de visita que deve ser instalada corretamente para poder ser limpa sem dificuldade. A boca do tubo flexível de drenagem deve encontrar-se no mínimo a 600 mm e ao máximo a 1000 mm do chão. Recomenda-se a posição mais baixa (600 mm). Verifique se o tubo flexível não está comprimido nem torcido.



O tubo flexível de drenagem pode também estar ligado diretamente ao sifão de uma pia. Neste caso, a boca do tubo deve estar a 600 – 900 mm acima do chão. O diâmetro interno do anel de ligação deve ser no mínimo de 18 mm. Ver a figura.



LIGAÇÃO À REDE ELÉTRICA

Após ter instalado a máquina de lavar roupa no devido lugar, aguarde pelo menos duas horas antes de a ligar à rede elétrica.

Ligue o equipamento a uma tomada elétrica ligada à terra. Após instalação, deve ficar facilmente acessível e o seu condutor de terra deve estar conforme à regulamentação em vigor.

Ligação prevista à entrega

	TYPE: WMXX.XXXXX	MODEL: XXXXXX.X
	Art.No.: XXXXXX/XX	Ser.No.: XXXXXXXX
	XXX-XXX V ~ XXXX W	⇌ XXA ^X kg
	IPX4	XX Hz \neq XX-X MPa

As características da sua máquina de lavar roupa estão indicadas na sua placa das características. A proteção deve ser realizada por um dispositivo de corte diferencial de tipo A.

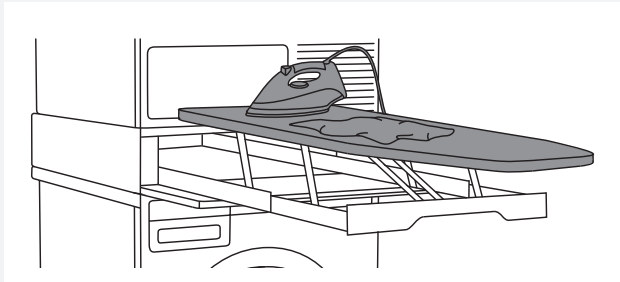
Recomendamos a utilização de proteção contra sobretensão para proteger o equipamento em caso de queda de um raio.

Não ligue a máquina de lavar roupa à rede elétrica por uma extensão.

Não ligue a máquina de lavar roupa a uma tomada prevista para uma máquina de barbear ou para um secador de cabelos.

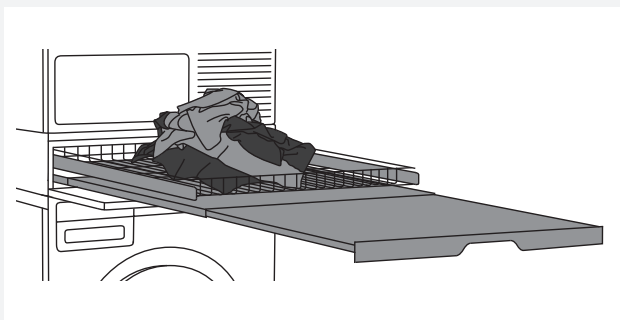
Confie a um profissional qualificado todas as reparações e intervenções que afetam a segurança ou o desempenho do equipamento.

ACESSÓRIOS ASKO PARA A LAVANDARIA (AUXILIARES OCULTOS) (HIDDEN HELPERS)*



Tábua de engomar

A tábua de engomar é uma solução inteligente. É sempre útil quando se precisa de passar a ferro a roupa, e pode ser facilmente, segura e invisivelmente guardada quando não está a ser utilizada. Pode ser instalada entre a sua máquina de lavar e de secar, ou em cima de uma delas.



Cesto de arame e prateleira de extração

Um cesto de arame e uma prateleira de extração. Pode ser utilizado como superfície adicional para dobrar roupa, ordenar meias e para armazenamento. O cesto é útil para retirar e transportar a roupa para o armário ou bancada de trabalho para engomar e dobrar.

Pode ser instalado entre a sua máquina de lavar e de secar, ou em cima de uma delas.



Prateleira de extração

Pode ser utilizada como superfície adicional para dobrar roupa e ordenar meias ou para armazenamento. Também torna a carga e descarga da sua roupa muito mais fácil.

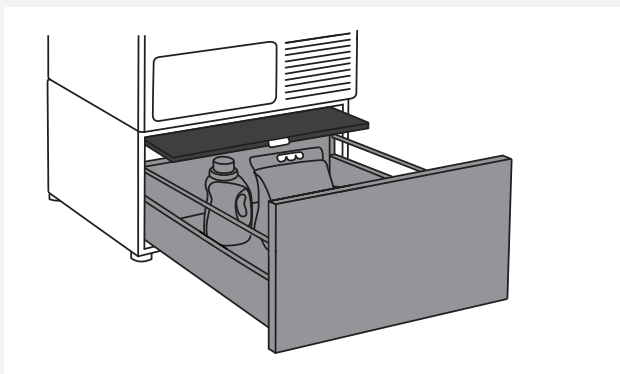
Pode ser instalado entre a sua máquina de lavar e a máquina de secar.



Cesto de extração

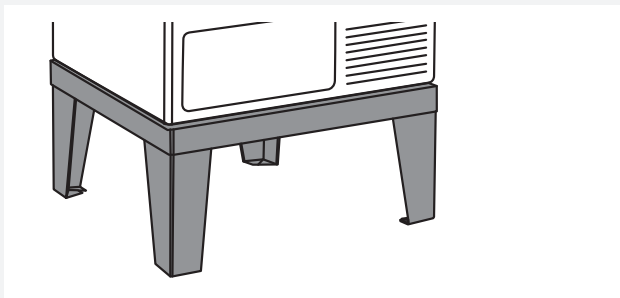
Um grande cesto de extração que é facilmente acessível através de uma abertura de porta de empurrar-puxar. Útil para retirar a roupa e transportá-la para o armário ou bancada de trabalho para engomar e dobrar.

Pode ser instalado entre a sua máquina de lavar e de secar, ou em cima de uma delas.



Base com gaveta e estante

Uma gaveta de arrumação prática, de 30 cm de altura. Ideal para guardar o detergente, o amaciador, as cruzetas, os manuais de utilização e outros objetos úteis numa lavandaria. Esta gaveta é entregue com uma estante para facilitar o carregamento e o descarregamento da roupa.



Base

Graças à base de aço inoxidável, o seu equipamento ficará sobre-elevado de 30 cm, o que facilitará o carregamento e o descarregamento da roupa.

*DISPONIBILIDADE EM FUNÇÃO DO MERCADO

DENOMINAÇÃO	Nº DE ARTIGO
TÁBUA DE ENGOMAR HI1153 Branca	576552
TÁBUA DE ENGOMAR HI1153 Inox	732756
TÁBUA DE ENGOMAR HI1153 Titânio	576553
CESTO DE ARAME E PRATELEIRA DE EXTRAÇÃO HDB1153 Branco	576554
CESTO DE ARAME E PRATELEIRA DE EXTRAÇÃO HDB1153 Inox	732757
CESTO DE ARAME E PRATELEIRA DE EXTRAÇÃO HDB1153 Titânio	576555
PRATELEIRA DE EXTRAÇÃO HSS1053 Branca	576730
PRATELEIRA DE EXTRAÇÃO HSS1053 Titânio	576732
CESTO DE EXTRAÇÃO HB1153 Branco	576733
BASE COM GAVETA E ESTANTE HPS5323 Branco (apenas para modelos 8 ou 9 kg)	576735
BASE COM GAVETA E ESTANTE HPS5323 Inox (apenas para modelos 8 ou 9 kg)	576737
BASE INOX HPL530S para modelos 8 e 9 kg	441663
BASE INOX HPL830S para modelos 11 e 12 kg	445501

CONSELHOS PRÉVIOS À LAVAGEM

Este capítulo tem vários conselhos sobre a forma como preparar a sua roupa antes de proceder à sua lavagem.

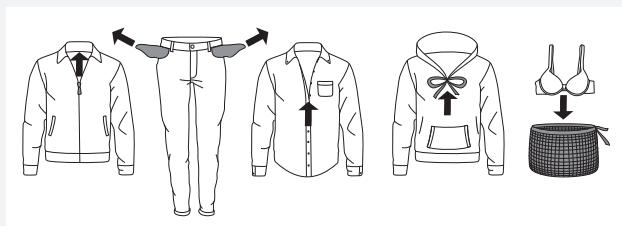
TRIAGEM DA ROUPA

Separe a roupa:

- o grau de sujidade,
- a cor,
- a natureza das fibras têxteis.

ROUPAS

1. Feche os botões, os fechos de correr e as tiras autoadesivas para que estas não danifiquem a roupa.
2. As roupas tingidas recentemente podem conter um excesso de tinta; devem ser lavadas separadamente várias vezes seguidas.
3. Vire ao contrário as roupas frágeis; reduzirá o risco de rasgo e descoloração.
4. Ponha a roupa muito delicada numa rede de proteção.
5. Esvazie os bolsos e vire-os para fora.



SÍMBOLOS DE MANUTENÇÃO

Observe os símbolos de manutenção das etiquetas das roupas.

Símbolos de manutenção dos têxteis:

Lavagem		
Normal		Frágil
	Temperatura max. de lavagem 90 °C	
	Temperatura max. de lavagem 60 °C	
	Temperatura max. de lavagem 40 °C	
	Temperatura max. de lavagem 30 °C	
	Lavagem à mão	
	Lavagem proibida	
Branqueadores		
	Lixívia possível com água fria	
	Lixívia proibida	
Limpeza a seco		
	Possível com todos os solventes	
	Percloroetileno R11, R113, solventes petrolíferos	
	Queroseno, álcool puro e R113	
	Limpeza a seco proibida	
Engomar		
	Engomar com o ferro a 200°C max.	
	Engomar com o ferro a 150°C max.	
	Engomar com o ferro a 110°C max.	
	Proibido engomar	
Secagem natural		
	Secar estendido	
	Secar sem enxaguar previamente	
	Estender num fio ou numa cruzeta	
Secagem na máquina		
	Temperatura elevada possível	
	Temperatura moderada possível	
	Máquina de secar roupa, proibido	

ALGODÃO TINGIDO

As roupas tingidas de algodão que devem ser lavadas a 60°C devem primeiro ser lavadas nesta temperatura para eliminar a tinta em excesso; se não o fizer, pode sair tinta. **Para que estas guardem a sua cor, escolha um detergente sem agente branqueador nem azurante ótico.**

LINHO NÃO BRANQUEADO

O linho não branqueado deve ser lavado a 60°C com um detergente sem agente branqueador nem azurante ótico. Se as suas roupas de linho estiverem muito sujas, pode lavá-las ocasionalmente a uma temperatura mais elevada, mas não o faça muitas vezes pois podem perder o seu brilho e fixação.

LÃS


Estes tecidos podem ser lavadas à mão ou à máquina. O programa Lã/Lavagem à mão é tão suave, se não for mais, do que uma verdadeira lavagem à mão.

A lã é especialmente sensível à lavagem e aos tratamentos similares.

Se não quiser enxaguar as suas lãs, escolha um ajuste que elimina o enxaguamento (ver ETAPA 6: Escolher os ajustes do programa / tecla 3. A maioria das lãs suportam, no entanto, **um enxaguamento final curto**. A velocidade de enxaguamento máxima deste programa é de 800 rpm.

VISCOSE E FIBRAS SINTÉTICAS

A viscose e algumas fibras sintéticas são muito frágeis e necessitam de espaço para não se vincarem. Aquando da lavagem, **encha o tambor apenas à metade** e escolha um programa que não enxague mais do que 1200 rpm.

 A viscose e os acetatos são frágeis quando estão húmidos.

REDUÇÕES DAS REAÇÕES ALÉRGICAS (Apenas em alguns modelos)

Pode escolher entre os programas Anti-alérgico Algodão e Anti-alérgico Sintéticos que pode ajustar no Modo Anti-alérgico; pode igualmente adicionar um enxaguamento suplementar (Super enxaguamento). Estes programas, ajustes e funções **são destinados às pessoas de pele sensível**, que sofrem de alergias e às jovens crianças.

POUPAR TEMPO E ENERGIA ELÉTRICA

Para poupar tempo e energia elétrica, escolha o programa Lavagem universal; o ciclo de **lavagem principal é mais curto** que o do programa Algodão e a maioria do tempo, este programa é o suficiente para a roupa que não está muito suja.

POUPANÇA E EFICÁCIA

Escolha o programa Rápido se quiser simplesmente refrescar a sua roupa, ou selecionar Duração programada para **poupar água e eletricidade**. Se secar depois as suas roupas numa máquina de secar roupa ou num armário de secagem, **reduz o seu consumo de eletricidade** escolhendo a velocidade de enxaguamento mais rápido aquando da lavagem.

Recomendamos-lhe uma carga completa quando utilizar os programas Muito sujo, Lavagem universal e Algodão.

Evite a pré-lavagem. As máquinas e detergentes atuais são eficazes sem pré-lavagem. **A pré-lavagem apenas é necessária para a roupa muito suja**. Neste caso, selecione a função complementar Pré-lavagem (ver ETAPA 6: Menu de ajuste dos programas – escolher funções complementares / tecla 5).

DETERGENTES

Os detergentes com etiqueta energética europeia são os menos nocivos para o ambiente. **Doseie o detergente segundo os conselhos do seu fabricante**. A quantidade a utilizar em função do peso da roupa e da dureza da água vem indicada na embalagem.

NÓDOAS

Se a sua roupa tiver nódoas (sangue, ovos, café, lama, etc.), é necessário tratá-la antes da lavagem, e depois lavá-la com o programa Anti-nódoas (se a sua máquina o tiver).

Não utilize produtos químicos; escolha um detergente que elimina as nódoas.


TINTAS

Se desejar tingir roupas na sua máquina de lavar roupa, escolha o programa Lavagem universal com a função complementar Super enxaguamento.

Selecione a temperatura seguindo as recomendações do fabricante da tinta. Se tingir roupas de fibras misturadas como o poliéster/algodão, escolha uma fraca velocidade de enxaguamento.

Verta a tinta diretamente no tambor em vez de o verter na gaveta dos produtos. Quando acabar a operação, inicie o programa Limpeza do tambor (autolimpeza) com uma dose normal de detergente.

Se utilizar agentes branqueadores ou um removedor de nódoas, existe um risco de corrosão ou de descoloração.

 De forma a proteger o meio ambiente, tenha cuidado com os produtos químicos potentes.

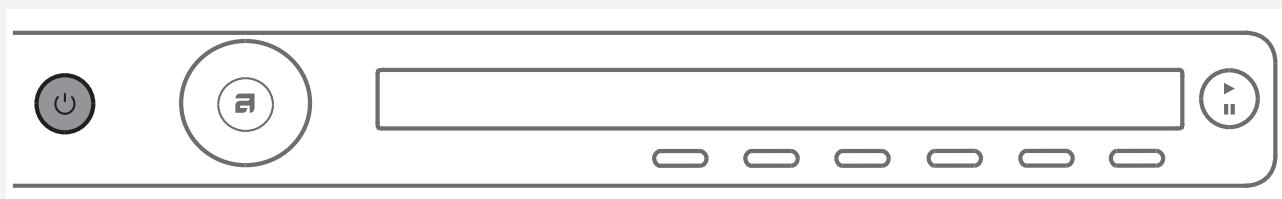
ETAPAS DA LAVAGEM (1 A 8)

ETAPA 1: SEPARAR A ROUPA.


Ver o capítulo "CONSELHOS PRÉVIOS À LAVAGEM."

💡 Ponha os soutiens numa rede de lavagem. Esvazie os bolsos: as moedas ou os pregos podem danificar a roupa e a máquina.

ETAPA 2: COLOCAR A MÁQUINA DE LAVAR ROUPA EM FUNCIONAMENTO.



Ligar

Prima a tecla  Ligar/Desligar.(ON/OFF).

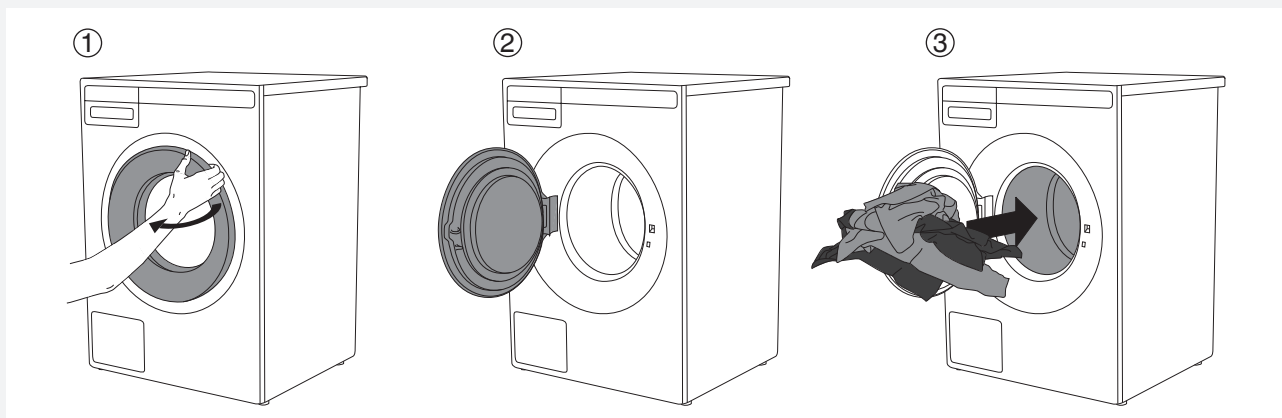
Desligar

Prima a tecla  Ligar/Desligar.(ON/OFF).

Se a máquina não reagir corretamente ao comando Ligar/Desligar, aguarde pelo menos 8 segundos antes de premir uma outra tecla.

ETAPA 3: ABRIR A PORTA E COLOCAR A ROUPA.

Abra a porta puxando a pega para si.



Ponha a roupa no tambor.
Verifique antes se está vazio.

Não sobrecarregue o tambor!
Se o tambor estiver demasiado cheio, a roupa não ficará lavada em profundidade.


ETAPA 4: ADICIONAR O DETERGENTE E O AMACIADOR.

A dose de detergente recomendada está normalmente indicada na embalagem. Quando lave uma pequena quantidade de roupa, pode diminuir a dose de detergente.

Respeite as recomendações dos fabricantes sobre a eficácia do detergente a uma determinada temperatura, à quantidade de roupa e à dureza da água.

Detergente em pó

Adicione o detergente em pó no compartimento destinado à lavagem principal. Se selecionou a função Pré-lavagem, ou os programas Muito sujo, ou então a Duração programada ajustada a 2:30 ou mais, adicione igualmente detergente em pó no compartimento de pré-lavagem.


 Recomendamos-lhe adicionar o detergente mesmo antes de iniciar a lavagem. Caso não o faça, verifique se o compartimento da gaveta de detergentes está perfeitamente seco, caso contrário o pó pode aglomerar-se e formar grumos antes de iniciar o programa.

Detergente líquido


Quando utilizar um detergente líquido, respeite as recomendações do fabricante. Se o líquido estiver espesso, recomenda-se vertê-lo numa bola de detergente que colocará no tambor. Caso contrário, utilize a parede (3) do compartimento de detergente (ver a ilustração do capítulo "GAVETA DE DETERGENTES"). Verta o detergente líquido na parte frontal do compartimento da gaveta de produtos (2).


Bola de detergente ou rede de lavagem

Se utilizar uma bola de detergente ou uma rede de lavagem, coloque-as diretamente no tambor e escolha um programa sem pré-lavagem.

 Uma quantidade excessiva de detergente não melhora os resultados de lavagem. Gera pelo contrário demasiada espuma e aumenta o impacto no ambiente. É melhor utilizar menos detergente. Aumente a dose apenas se não estiver satisfeito do resultado da lavagem.

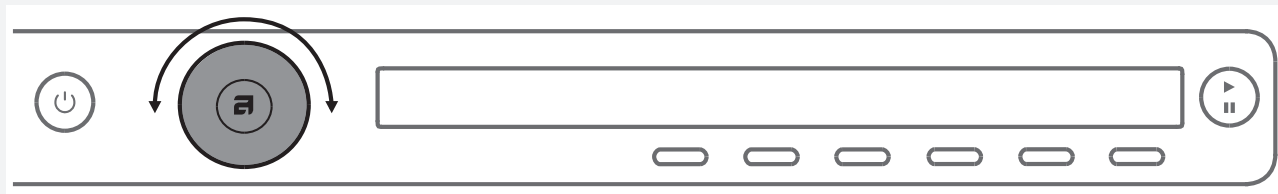
Amaciador


Verta o amaciador na gaveta de detergentes, no compartimento identificado pelo símbolo . Respeite as recomendações que constam na embalagem.

 Não encha o compartimento destinado ao amaciador por cima da marca "Max" (nível máximo), caso contrário, será arrastado demasiado cedo para o tambor da máquina, e o resultado de lavagem será medíocre.

ETAPA 5: ESCOLHER OS AJUSTES DO PROGRAMA

Escolha o programa rodando o seletor para a direita ou para a esquerda.



Pode rodar o seletor de programa após as setas  aparecerem no Mostrador. Selecione o programa em função do tipo de roupa e do seu grau de sujidade (ver o capítulo "CONSELHOS PRÉVIOS À LAVAGEM").

Aparece a duração do programa prevista.

Pode também selecionar ajustes complementares para cada programa. Ver a ETAPA 6.

Escolha um dos programas abaixo:

Programa	Descrição
LAVAGEM UNIVERSAL (Universal wash)	Programa para a roupa ligeira a mediamente suja. Pode ajustar a temperatura separadamente; por conseguinte, respeite os conselhos das etiquetas das roupas. Lave a roupa de corpo a 60°C, mas a roupa menos suja será perfeitamente limpa a 40°C. Pode escolher a velocidade enxaguamento; por defeito. A duração do programa e o volume da água são ajustados em função da quantidade da roupa.
ALGODÃO (Cotton)	Programa para a roupa normalmente suja a muito suja, branca ou de cor. Pode ajustar a temperatura separadamente; por conseguinte, respeite os conselhos das etiquetas das roupas usadas contra a pele. Selecione 40°C se a roupa não estiver muito suja. Pode também ajustar à sua vontade a velocidade de enxaguamento; por defeito, está no máximo. A duração do programa e o volume da água estão adaptados à quantidade da roupa.
ECO 40-60*	Programa de lavagem para roupa de algodão normalmente suja, lavável a 40°C ou 60°C.
MISTO/SINTÉTICOS (Mix/Synthetics)	Programa para a roupa delicada de fibras sintéticas e misturadas, ou de viscose, e para o algodão de manutenção fácil. A temperatura máxima disponível é de 60°C. Respeite os conselhos das etiquetas das roupas. A maioria dos sintéticos serão lavados a 40°C; escolha 60°C para a roupa interior. A velocidade de enxaguamento máxima é de 1200 rpm, mas pode reduzi-la se necessário.
LÃ/LAVAGEM À MÃO (Wool/Hand wash)	Programa macio para a lã, a seda e as roupas que devem ser lavadas à mão. A temperatura máxima é de 40°C. Este programa tem um ciclo de enxaguamento curto. A velocidade máxima de enxaguamento é de 800 rpm.
ROUPA ESCURA (Dark wash)	Escolha este programa para lavar as roupas de cor escura com um detergente destinado ao preto. Recomenda-se de virar as roupas escuras do avesso. Este programa funciona em temperatura moderada, mistura suavemente a roupa e enxagua em 1200 rpm.

Programa	Descrição
DURAÇÃO PROGRAMADA (Time program)	Utilize este programa se quiser que a sua roupa seja lavada durante uma determinada duração. Pode ajustá-la de 20 minutos a 3 horas (com intervalos de 15 minutos). Por favor escolha uma temperatura e uma duração adaptadas ao grau de sujidade da roupa.
PROGRAMA AUTO (Auto)	Este programa adapta automaticamente a duração da lavagem principal e o número de enxaguamentos à quantidade de roupa.
PROGRAMA RÁPIDO (Quick)	Programa rápido para roupa ligeiramente suja. Este programa funciona em diferentes temperaturas; por conseguinte, respeite os conselhos das etiquetas das roupas. Quanto mais baixa for a temperatura seleccionada, mais curto será o programa. Pode ajustar a velocidade de enxaguamento à sua conveniência.
PROGRAMA INTENSIVO (Heavy)	Programa para a roupa muito suja. A temperatura pode ser ajustada separadamente; por conseguinte, respeite os conselhos das etiquetas das roupas. A temperatura máxima é de 90°C é conveniente à roupa mesmo muito suja. Pode ajustar a velocidade de enxaguamento à sua vontade.
DELICADO (Easy care)	Programa para a roupa delicada de fibras sintéticas e misturadas e para o algodão de manutenção fácil. É igualmente adaptado à lavagem das almofadas, casacos acolchoados e similares, porque funciona com um nível de água elevado. Leia atentamente as etiquetas de manutenção. Se a camada superior tiver uma membrana, não adicione qualquer amaciador. Pode ajustar a temperatura até 60°C e o enxaguamento até 1200 rpm.
GANGAS (Jeans)	Este programa para as gangas funciona em baixa temperatura e 1200 rpm. Graças a um nível de água elevado e a um enxaguamento suplementar, não haverá qualquer marca de detergente nas suas gangas.
PROGRAMA CAMISAS (Shirts)	Este programa lava as golas e punhos das camisas sem as torcer. Funciona a temperatura moderada, com um nível de água elevado e uma rotação lenta do tambor. É adicionado vapor no final deste programa para reduzir a ocorrência de vincos. Esta função está desativada no Modo Rápido (Speed mode).
STEAM REFRESH	Escolha este programa para refrescar a roupa com vapor (roupas que ainda não necessitam ser lavadas, mas apenas refrescadas).
PROGRAMA RÁPIDO (Quick Pro)	Programa rápido e muito eficaz para as pequenas quantidades de roupa pouco suja. Mistura intensamente a roupa e 1200 rpm. (4 kg, 40 °C/ 50 °C/ 60 °C)
PROGRAMA ANTI-ÁCAROS (Hygiene)	Este programa é destinado às roupas que pedem uma manutenção especial, como a roupa de bebé, as roupas interiores ou a roupa das pessoas que sofrem de alergias cutâneas. Recomendamos-lhe virar as roupas do avesso para eliminar totalmente os ácaros e os resíduos dos tratamentos cutâneos. O programa é uma combinação de um aquecimento e enxaguamento extra longo e elevado com movimentos fortes e bruscos que remove qualquer resíduo de detergente.
PROGRAMA ROUPA DE CAMA (Bedding)	Este programa está previsto para os lençóis, almofadas e grandes peças. A lavagem semanal da sua roupa de cama eliminará os resíduos de pele e os ácaros. Respeite os conselhos de manutenção das etiquetas. A lavagem é efetuada com um nível de água elevado e um enxaguamento suplementar.

Programa	Descrição
PROGRAM ANTI-ALÉRGICO PARA ALGODÃO (Allergy program cotton)	Este programa é destinado às roupas que pedem uma manutenção especial, como a roupa das pessoas de pele muito sensível ou com alergias cutâneas. Recomendamos-lhe virar as roupas do avesso para eliminar os ácaros e outros resíduos. Pode ajustar a temperatura e a velocidade de enxaguamento aos seus valores máximos. A temperatura ajustada mantém-se mais tempo do que para os programas convencionais; é associada a rotações rápidas do tambor e a enxaguamentos complementares.
PROGRAM ANTI-ALÉRGICO PARA SINTÉTICOS (Allergy program synthetics)	Este programa é destinado às roupas que pedem uma manutenção especial, como a roupa das pessoas com pele muito sensível ou que sofrem de alergias cutâneas. É igualmente adaptado às pessoas sensíveis aos detergentes. Recomendamos-lhe virar as roupas do avesso para eliminar os ácaros e outros resíduos. A temperatura ajustada mantém-se mais tempo do que para os programas convencionais; é associada a rotações rápidas do tambor e a enxaguamentos complementares.
ENXAGUAMENTO (Rinse)	Este programa inclui 2 enxaguamentos frios e uma centrifugação curta. Convém à roupa que apenas necessita ser enxaguada assim como à limpeza dos panos e vassouras com franges.
ENXAGUAMENTO (Spin)	Utilize este programa apenas para enxaguar a roupa.
DRENAGEM (Drain)	Se apenas quiser esvaziar a água da máquina, escolha o programa Drenagem.
PROGRAMA DE AUTOLIMPEZA (Drum cleaning)	Este programa serve para a limpeza do tambor e elimina os resíduos de detergente e as bactérias. O tambor deve ficar vazia. Pode adicionar vinagre de álcool (cerca de 2 dl) ou do bicarbonato de sódio (1 colher de sopa ou 15 g). Recomendamos que execute o programa pelo menos uma vez por mês ou quando o texto "Alerta de Tubo Estéril" aparecer no visor. O texto "Alerta de Tubo Estéril" é apresentado a cada 40 ciclos de lavagem completos.
AJUSTES SISTEMA (System settings)	Escolha Ajustes Sistema com o selecionador de programa e valide premindo ENTER (tecla "2"). Depois, utilizar o botão selecionador do programa para percorrer a lista de definições. Estão disponíveis as seguintes opções: <ul style="list-style-type: none"> - Bloqueio infantil (Child lock), - Idioma (Language), - Temperatura (Temperature), - Programas (Programs), - Exibição (Display): contraste e logo, - Som (Sounds), - Reiniciar (Reset). <p>Ver o capítulo "AJUSTES SISTEMA (SYSTEM SETTINGS)".</p>

* «Eco 40-60» o nome do programa declarado pelo fabricante, importador ou mandatário como adequado para lavar, conjuntamente no mesmo ciclo, roupa de algodão com grau de sujidade normal declarada lavável a 40 °C ou a 60 °C, ao qual se referem os requisitos de conceção ecológica respeitantes a eficiência energética, eficiência de lavagem, eficácia de enxaguamento, duração de programa e consumo de água

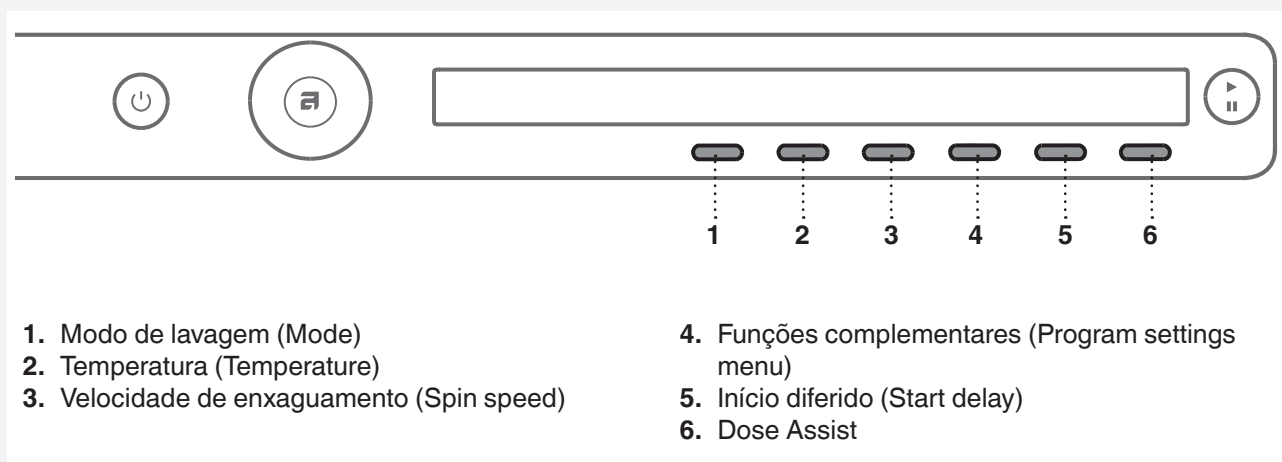
ETAPA 6: ESCOLHER OS AJUSTES DO PROGRAMA

Os ajustes do programa permitem-lhe adaptar mais exatamente o programa escolhido às suas necessidades.

É possível que alguns ajustes não estejam disponíveis para o programa que escolheu.

Os ajustes que selecionou para um programa ficam memorizados quando a lavagem acaba, e pode modificá-los depois (exceto o Início diferido (Start delay) e Anti-vincos (Anti crease), que não são armazenados após a lavagem estar completa).

Os programas com temperaturas selecionadas superiores a 60 °C, para maior segurança da sua roupa, não serão armazenados após o fim do ciclo de lavagem.



Selecione os ajustes do programa antes de premir a tecla INICIAR.

Quando o programa de lavagem está a decorrer, já não pode modificar os seus ajustes.

Para exibir as informações (INFO) num ajuste, mantenha o dedo na tecla situada debaixo do ícone ou do enunciado deste ajuste.

Eis os ajustes que pode selecionar para um programa premindo as teclas 1 a 6:

1. Modos de lavagem

Prima a tecla 1 para escolher um dos modos de lavagem:

- *Modo Normal* (Normal mode) / *Modo Paragem* / *Off mode*
(ajuste de base)
- *Modo Verde* (Green mode)
(poupanças de energia elétrica: duração de lavagem mais longa, consumo de água reduzida)
- *Modo Rápido* (Speed mode)
(Poupança de tempo, duração de lavagem mais curta, consumo de água e de eletricidade mais elevada)
A meia-carga é aconselhada com o programa Algodão.
- *Modo Anti-Alérgico* (Allergy mode)
(Nível de água mais alto, enxaguamento suplementário, duração de lavagem mais longa, consumo de água e de eletricidade mais elevada).
- *Modo Intensivo* (Intense mode)
(Este modo melhora as performances de lavagem, com um consumo de água mais elevado e uma duração de lavagem mais longa).

2. Temperatura

Para ajustar a temperatura do programa escolhido, prima as vezes que forem necessárias a tecla 2 para selecionar um dos valores seguintes:

Lavagem a frio / 20/30/40/50/60/70/80/90 °C.

As temperaturas disponíveis dependem do programa selecionado.


3. Velocidade de enxaguamento

Para ajustar a velocidade de enxaguamento do programa escolhido, prima as vezes que forem necessárias a tecla 3 para selecionar uma das seguintes opções:

No d (Sem Drenagem /... / max. (rpm) (o número máx. de rpm depende do modelo).

O ajuste por defeito é de 1400 rpm; depende do programa selecionado (pode modificar a velocidade de enxaguamento – a reduzir ou aumentar (apenas em alguns modelos)).

As velocidades de enxaguamento disponíveis dependem do programa selecionado.

 Com a opção No d (sem drenagem), o programa não incluirá um ciclo de centrifugação, e a água do último enxaguamento permanecerá na máquina de lavar. A roupa permanecerá na água do último enxaguamento, o que evitará o vinco. Se selecionou a opção No d (No Drain), tem de selecionar o programa Drenagem ou Enxaguamento após o fim do programa de lavagem para bombear a água da máquina antes de abrir a porta da máquina de lavar roupa.

4. Seleccione funções complementares /mais opções (Additional program option)/more options)

Prima a tecla 4 para abrir o menu dos ajustes complementares, depois navegue na lista das funções e opções com o selecionador de programa. Prima a tecla 1 para selecionar uma função.

Estão disponíveis as seguintes funções complementares:


* Super enxaguamento (Super rinses)

Para aumentar o número de enxaguamento (+ 2), selecione o ajuste Super Enxaguamento. É recomendado para as pessoas com pele sensível e/ou nas regiões em que a água é muito doce.

Valide a sua seleção premindo a tecla 1 (Ligar / Desligar). Para voltar ao menu principal, prima a tecla 6 (Exit).

* Pré-lavagem (Prewash)

Para adicionar uma pré-lavagem antes da lavagem principal, escolha a opção Pré-lavagem. Esta função é recomendada para a roupa muito suja ou com nódoas em superfície. Valide a sua seleção premindo a tecla 1 (Ligar / Desligar), para voltar ao menu principal, prima a tecla 6 (Exit).


Adicione o detergente para a pré-lavagem no compartimento pré-lavagem , e o detergente para a lavagem principal no compartimento lavagem principal da gaveta de detergentes (ver o capítulo "GAVETA DE DETERGENTES").

* Alto nível de água (High water level)

Para que uma maior quantidade de água fica no tambor após a lavagem e o enxaguamento, selecione a opção Nível alto água. Valide a sua seleção premindo a tecla 1 (Ligar / Desligar). Para voltar ao menu principal, prima a tecla 6 (Exit).

* Anti-vincos (Anti crease)


Para evitar que a roupa fique enrugada durante a lavagem, escolha a opção Anti-vincos (Anti crease). Esta função é recomendada para a roupa frágil. Valide a sua seleção premindo a tecla 1 (Ligar / Desligar). Para voltar ao menu principal, prima a tecla 6 (Exit).

 Algumas funções não estão disponíveis para alguns programas.

5. Início diferido (Start delay)


Se desejar que o programa inicie passado um determinado tempo (30' a 24 horas após ter premido **Iniciar**), prima a tecla 5 para escolher o início diferido.

O tempo restante estimado até ao fim do programa é exibido por cima da tecla 5.

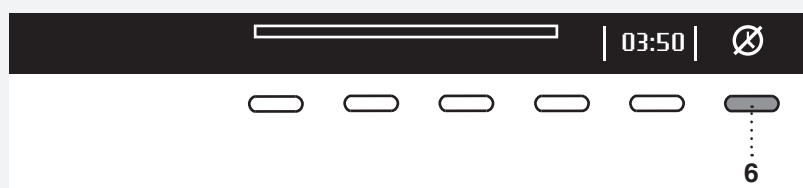
Prima a tecla 5 para que apareçam as setas .


Utilize o seletor de programa ou a tecla 5 para definir o intervalo de tempo; ajusta-se com intervalos de 30 minutos entre 30' e 6 horas, e depois com intervalos de uma hora entre 6 horas e 24 horas.

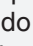
Prima a tecla 6 (OK) para validar o seu ajuste.


Prima a tecla **Iniciar**  para iniciar a operação.

Quando a contagem decrescente chega a zero, o programa de lavagem selecionado arranca automaticamente.






Para anular o início diferido e iniciar imediatamente o programa, prima a tecla 6 .

Quando tiver ajustado o Início diferido, já não será possível modificá-lo; a única possibilidade é «saltá-lo» premindo a tecla  e depois continuar imediatamente com o programa escolhido.

 Se ajustou a função Início diferido e se utilizar um detergente líquido, recomendamos-lhe de escolher um programa sem pré-lavagem.

6. Dose Assist

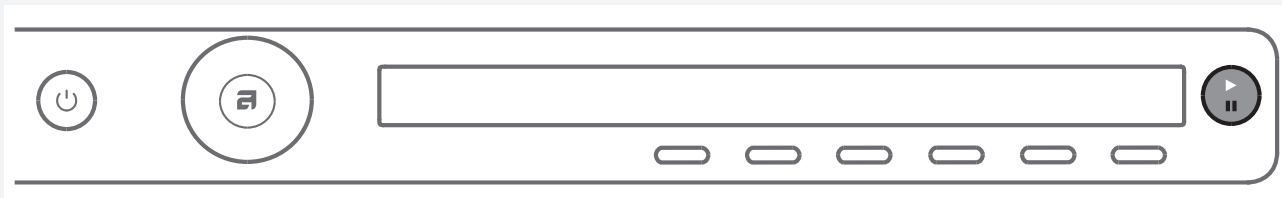
Premindo o botão 6 , pode ligar a opção Dose Assist  ou desligá-la .

Com a função Dose Assist, a máquina de lavar roupa recomendará a quantidade ideal de detergente de acordo com as definições selecionadas.

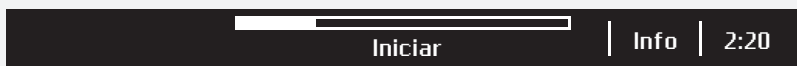
Para a dosagem do detergente, consulte o capítulo "CARACTERÍSTICAS ESPECIAIS".

ETAPA 7: INICIAR A LAVAGEM

Feche a porta da máquina de lavar roupa e prima na tecla **Iniciar/Pausa**.



- ▶ Iniciar (pressão rápida – iniciar/continuar)
- || Pausa (pressão rápida – interromper momentaneamente a lavagem)
Stop (prima 3 segundos a tecla -Stop/Anular)



Tempo restante

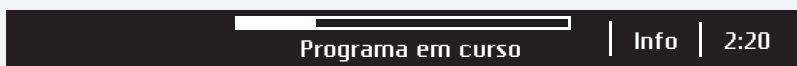
A duração de lavagem prevista em função do programa seleccionado e da carga aparece em horas e minutos.

A duração de lavagem real vai depender do programa seleccionado, do volume da carga, do tipo de roupa, da velocidade de enxaguamento durante a lavagem, etc.

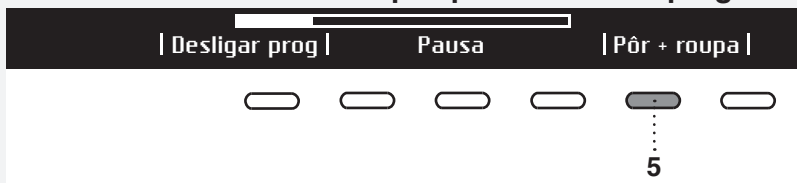
A duração de lavagem real pode ser mais longa ou mais curta que a duração prevista.

O tempo restante é atualizado durante o programa em função da carga real da roupa e da quantidade de água admitida na máquina. A última atualização do tempo restante ocorre antes do enxaguamento final.

No caso de péssima repartição da roupa, a duração de lavagem pisca no ecrã e não ocorre a contagem decrescente.



Adicionar ou remover a roupa após o início do programa



Se quiser adicionar ou retirar a roupa quando a lavagem está a decorrer, prima a tecla **Iniciar/Pausa** para colocar o programa em pausa. Prima depois a tecla 5 para seleccionar "Pôr + roupa".

É possível abrir a porta quando a água foi bombeada da máquina (mas não totalmente evacuada). Pode então adicionar ou retirar a roupa. Feche a porta e continue o programa. Prima a tecla **Iniciar/Pausa**. O programa vai retomar no ponto em que o interrompeu.

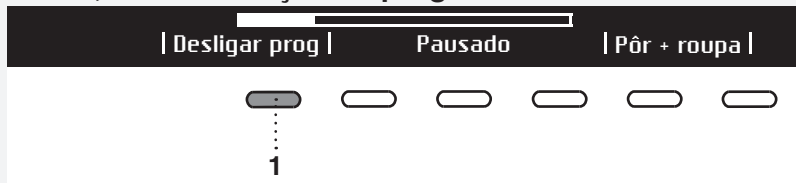
Porta não pode ser aberta devido à temp. elevada-reinicie.

Se a porta não abrir, é possível que a temperatura seja demasiada alta no interior da máquina, e não poderá adicionar roupa.

Demasiado tarde para adicionar roupa. Reinicie.

Se a porta não abrir, também é possível que o programa esteja demasiado avançado e que a roupa adicionada nesta altura não possa ser lavada corretamente.

Pausa, ou modificação do programa



Para interromper momentaneamente o programa, prima rapidamente a tecla **Iniciar/Pausa**.

Para continuar o programa, prima novamente a tecla **Iniciar/Pausa**.

Para interromper o programa, prima durante 3 segundos a tecla **Iniciar/Pausa**.

Prima a tecla 1 para selecionar "Desligar prog". O programa pára e a água é drenada, se necessário.

Só nesta altura é que poderá abrir a porta. Escolha um novo programa com o selecionador; adicione o detergente se necessário, e depois prima a tecla **Iniciar/Pausa**.

💡 Se a temperatura for muito elevada no tambor, o processo de arrefecimento começa antes da anulação do programa.

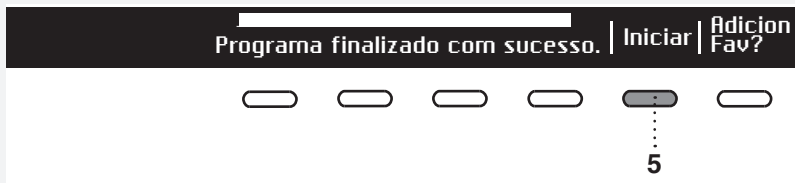
Pode colocar um programa de lavagem em pausa premindo a tecla **LIGAR/DESLIGAR**.

A máquina de lavar roupa para então. Após tê-la colocado em funcionamento, prima a tecla **Iniciar** para continuar o programa.

💡 Não abra a gaveta de detergentes enquanto o equipamento estiver a funcionar.

💡 Em alguns casos, a porta pode ficar bloqueada apesar de nenhum programa estar a decorrer (por ex. no caso de erro). Para desbloquear a porta, prima a tecla **Iniciar/Pausa** durante um determinado tempo.

ETAPA 8: FIM DO PROGRAMA



No fim da lavagem, o mostrador indica que o programa acabou com sucesso ("Programa finalizado com sucesso.").



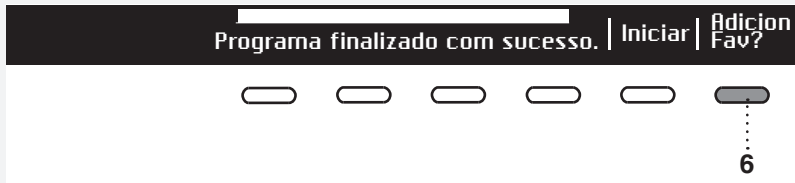
Se selecionou a função complementar Anti-vincos, o tambor continua de rodar após o fim do programa de forma a impedir a roupa de ficar vincada.

Abra a porta puxando-a para si e retire a roupa da máquina. Verifique se o tambor da máquina de lavar roupa está vazio.

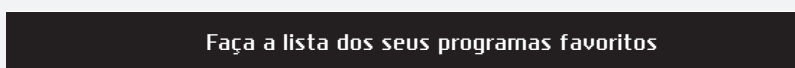
Se não fizer nada nos 5 minutos que seguem o fim do programa, o mostrador apaga-se e passa para o modo Stand-by para poupar energia elétrica. Para ligar o mostrador, prima a tecla LIGAR/DESLIGAR.

⚠ Quando a lavagem acaba, feche a torneira e desligue a máquina de lavar roupa da tomada elétrica.

Programas favoritos / Adicion Fav? (Favourite programs)



Quando o programa acaba, pode premir a tecla 6 para guardá-lo, com todos os seus ajustes, como programa favorito.



Pode registar até 4 programas favoritos.

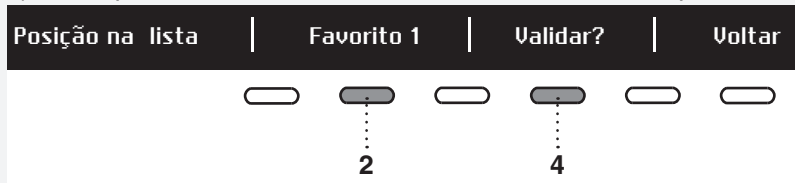


Escolha a posição (o número de ordem) do seu programa favorito premindo a tecla 2; é-lhe proposto o último programa utilizado, bem como os seus ajustes complementares. Para adicionar este programa aos seus favoritos, valide com a tecla 4.

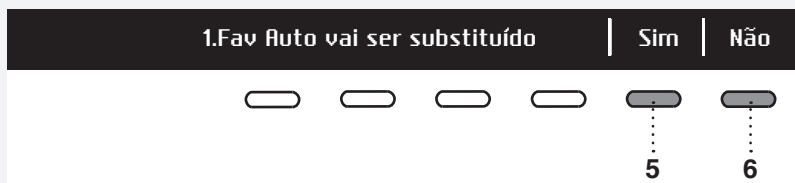
Se não quiser registar o seu programa após a lavagem, rode o selecionador e voltará à seleção do programa, ou abra simplesmente a porta.

Modificação da lista dos favoritos

Se quiser guardar um programa no fim da lavagem, mas se já não tiver lugar na lista (pode guardar apenas 4), tem a possibilidade de substituir um favorito existente por um novo.



Utilize o botão 2 para percorrer a lista de programas Favoritos. Prima a tecla 4 para validar o programa a substituir.

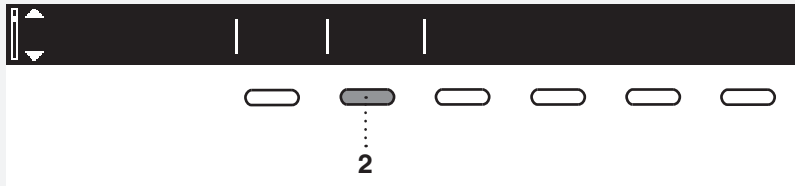


Valide a substituição com a tecla 5.

A lista dos seus favoritos aparece sempre que coloca a máquina de lavar roupa em funcionamento.

Se não fizer nada durante 5 minutos, o mostrador apaga-se e passa para o modo Stand-by. Para voltar a ligar o mostrador, prima a tecla LIGAR/DESLIGAR ou abra a porta.

AJUSTES SISTEMA (SYSTEM SETTINGS)



No menu principal, rode o selecionador de programa para selecionar Ajustes Sistema.
Valide a sua seleção premindo a tecla 2.

Depois, utilize o botão selecionador do programa para percorrer a lista de definições que podem ser alteradas.

- Bloqueio Infantil (Child lock),
- Idioma (Language),
- Temperatura (Temperature),
- Programas (Programs),
- Exibição (Display): contraste e logo,
- Som (Sounds),
- Reiniciar (Reset).

Rode o selecionador de programa para chegar à tecla 6 (Voltar) e voltar aos Ajustes sistema (System settings) ou ao menu principal.

Para exibir informações sucintas nos ajustes, prima a tecla INFO.

BLOQUEIO INFANTIL (CHILD LOCK)

Escolha ativar ou desativar o Bloqueio infantil.

Quando a segurança criança está ativada, não pode selecionar nenhuma outra função.



Pode ativar Bloqueio infantil premindo a tecla 1 . As crianças não poderão colocar o equipamento em funcionamento.



Para desativar o Bloqueio infantil, prima a tecla .

Quando a segurança criança está ativo, não pode selecionar nenhuma outra função.

= LIGAR = pode ativar o bloqueio infantil à mão ou será ativada automaticamente.

Manualmente: prima durante 3 segundos as teclas 1 e 4.

Automaticamente: será ativado passado 3 minutos.

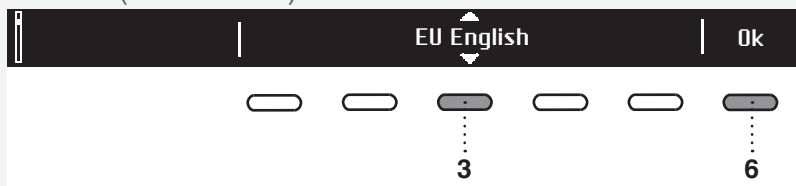
Pode apenas desativar o bloqueio infantil manualmente premindo durante 3 segundos as teclas 1 e 4.

= DESLIGAR = não é possível ativar o bloqueio infantil.

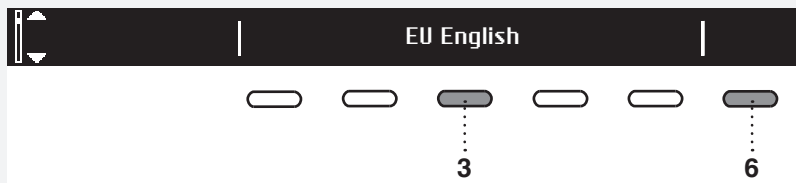


Para desativar temporariamente (3 minutos) o bloqueio infantil, prima simultaneamente as teclas 1 e 4 durante 3 segundos.

IDIOMA (LANGUAGE)



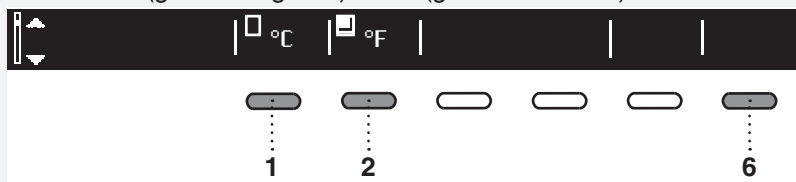
Pode escolher entre 24 idiomas. Prima a tecla 3 para que apareçam as setas . Utilize o botão selecionador do programa ou o botão 3 para percorrer a lista de idiomas. Valide o idioma selecionado com a tecla 6.



Para voltar aos Ajustes Sistema, prima a tecla 6.

TEMPERATURA (TEMPERATURE)

Escolha °C (grau centígrado) ou °F (grau Fahrenheit).



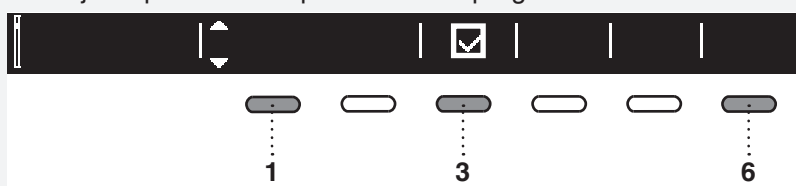
Prima a tecla 1 para selecionar °C; Prima a tecla 2 para selecionar °F.

Prima a tecla 6 para voltar aos Ajustes Sistema.

PROGRAMAS (PROGRAMS)

O menu principal tem a totalidade dos programas que pode escolher com o selecionador.

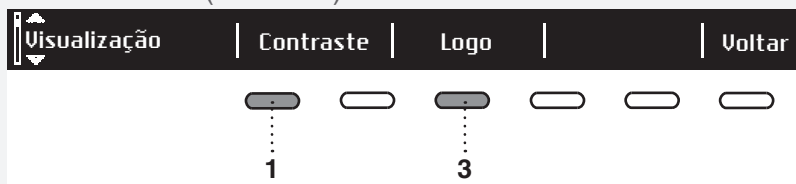
Este ajuste permite-lhe apenas exibir o programa selecionado no menu principal.



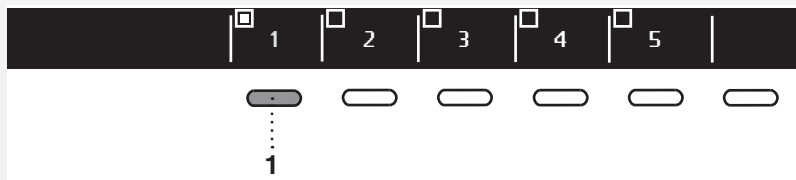
Prima a tecla 1 para que apareçam as setas . Para selecionar um programa, rode o selecionador ou prima a tecla 1. Prima a tecla 3 para especificar que este programa deve ser exibido ou não: Sim / Não .

Para voltar aos Ajustes Sistema, prima a tecla 6.

MOSTRADOR (DISPLAY)



Podemos ajustar o contraste e ativar/desativar a exibição do logo.



Prima as teclas 1 a 5 para ajustar o contraste.

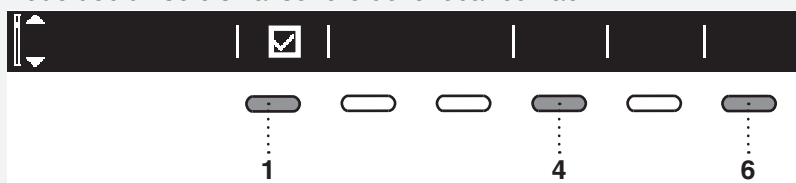


Prima a tecla 1 para ativar ou desativar a exibição do logo. Se escolher Ativar , o logo aparece no ecrã quando colocar a máquina de lavar roupa em funcionamento.

Para voltar aos Ajustes Sistema, prima a tecla 6.

SOM (SOUNDS)

Podemos decidir se o sinal sonoro deve tocar ou não.

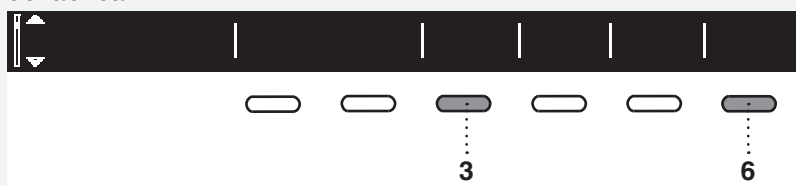


Prima a tecla 3 para ativar ou desativar o sinal sonoro. Prima a tecla 4 para escolher um dos ajustes seguintes: fraco, médio, alto. Quando percorre as opções, toca o sinal sonoro correspondente.

Para voltar aos Ajustes do Sistema, prima a tecla 6.

REINICIAR (RESET)

Rode o seletor de programa ou prima a tecla 1 para restaurar os ajustes por definição (Restaurar ajust def). Isso significa que todos os seus ajustes pessoais vão ser eliminados e serão substituídos pelos ajustes de fábrica.



Valide a sua escolha premindo a tecla 3 (SIM).

Para voltar aos Ajustes do Sistema, prima a tecla 6.

CARACTERÍSTICAS ESPECIAIS

DOSE ASSIST

Com a função Dose Assist, a máquina de lavar roupa recomendará a quantidade ideal de detergente líquido de acordo com as definições selecionadas.

A quantidade recomendada de detergente depende da dureza da água, do programa de lavagem selecionado e da quantidade de roupa.



Depois de ligar a função Dose Assist , pode escolher o quão suja a roupa está (3 níveis possíveis).

Depois de selecionar o nível de sujidade, pressione botão «Back» (Retroceder) 6.

Em seguida, prima o botão «Start» (Iniciar) e a máquina de lavar roupa começará por calcular a quantidade adequada de detergente líquido. A quantidade recomendada aparecerá no visor.

Esquerda: quantidade de detergente concentrada.

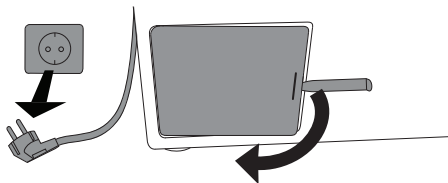
Direita: quantidade de detergente não concentrada.

Adicione a quantidade recomendada de detergente líquido ao compartimento de detergente (compartimento para lavagem principal e pressione o botão «Start» (Iniciar) para iniciar a lavagem.

LIMPEZA E MANUTENÇÃO

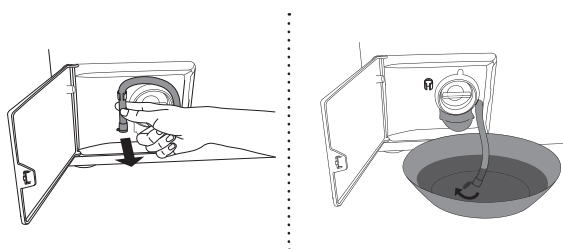
LIMPAR O FILTRO DA BOMBA

A máquina de lavar roupa está equipada de um filtro que retém os pequenos objetos tais como as moedas, os botões, os cabelos, etc.



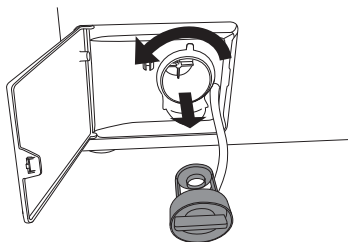
1 Antes de proceder à limpeza, drene a água da máquina de lavar roupa ativando o programa Drenagem e desligue o equipamento da tomada elétrica.

Levanta a tampa do filtro da bomba com a ferramenta apropriada (a ferramenta destinada ao desbloqueio de urgência da porta fica situada atrás da gaveta dos detergentes).

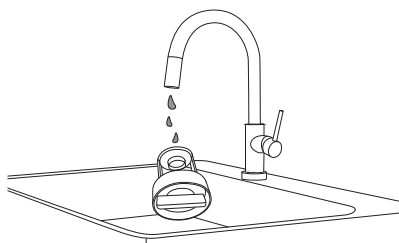


2 Desenrole o pequeno tubo de drenagem do seu suporte.

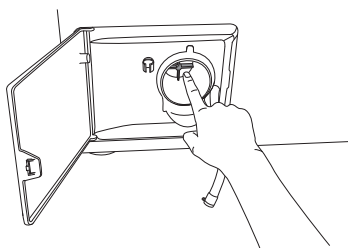
Antes de limpar o filtro, coloque a extremidade do tubo de drenagem num recipiente, retire a tampa que está no tubo e deixe a água escorrer.



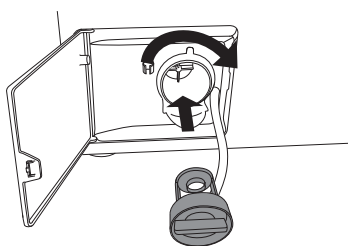
3 Rode lentamente o filtro no sentido contrário dos ponteiros de um relógio e retire-o.



4 Lave o filtro com cuidado passando por água limpa.

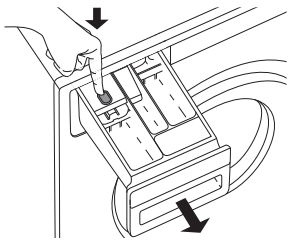


5 Retire todos os objetos e impurezas que estão no alojamento do filtro e nas palas.

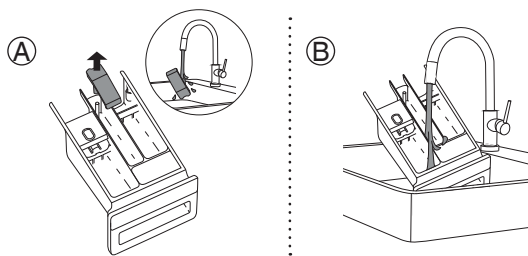


6 Volte a colocar o filtro no lugar como indicado na figura, rodando-o no sentido dos ponteiros de um relógio. Para garantir a impermeabilidade, a superfície da junta deve estar isenta de sujidades. Volte a colocar no devido lugar o tubo de drenagem.

LIMPEZA DA GAVETA DOS DETERGENTES E DO FOLE DE BORRACHA DA PORTA



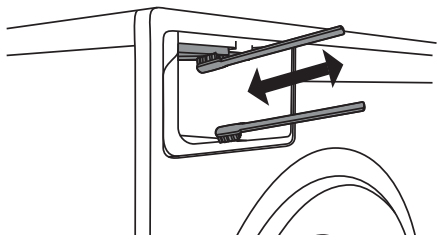
1 Prima a lingueta para retirar completamente a gaveta de detergente do seu lugar.



2 Enxague a gaveta e limpe-a cuidadosamente. Pode igualmente retirar a tampa que cobre o tubo-sifão do compartimento do amaciador (A). Retire todos os resíduos que se encontram na tampa e no tubo-sifão.

Limpe o interior da gaveta (B).

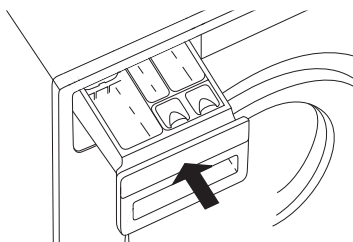
Volte a colocar no devido lugar a tampa do tubo-sifão.



3 Limpe com uma escova pequena os bicos que se encontram na parte superior do alojamento da gaveta.

Após um programa de lavagem, os bicos que limpam o interior da gaveta de detergentes abrem-se automaticamente (apenas em alguns modelos).

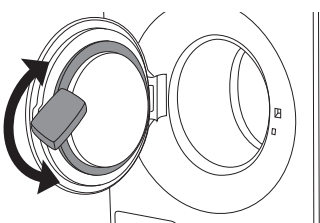
Limpe com uma escova a parte inferior do alojamento da gaveta de produtos.



4 Volte a colocar a gaveta de detergentes no seu lugar.

💡 Fecha a gaveta de detergentes!

💡 Não limpe a gaveta de detergentes numa máquina de lavar loiça!



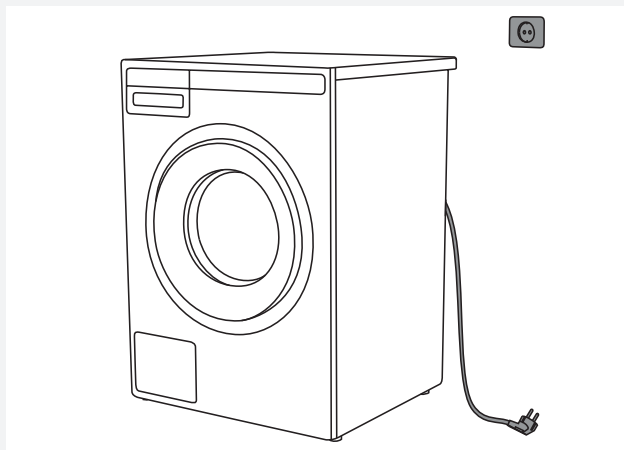
5 Após cada lavagem, limpe a junta de borracha da porta para prolongar o ciclo de vida.

LIMPAR O EXTERIOR DO EQUIPAMENTO

Limpe o exterior do equipamento e a unidade de exposição utilizando um pano macio de algodão húmido e água.

Não utilize nenhum solvente ou produto abrasivo que poderia danificar a máquina (respeite as instruções e advertências do fabricante dos detergentes).

⚡ Não limpe a máquina de lavar roupa com um jato de água!



⚡ Desligue sempre o equipamento da tomada elétrica antes de o limpar.

LIMPAR O INTERIOR DA MÁQUINA DE LAVAR ROUPA PARA ELIMINAR OS ODORES

Os detergentes atuais permitem lavar frequentemente em baixas temperaturas. Isso significa que alguns resíduos podem acumular-se na máquina de lavar roupa e libertar odores.

Para evitar tais odores, recomendamos-lhe a execução do programa de autolimpeza (Limpeza do tambor) mensalmente. O tambor deve ficar vazia.

LIMPEZA DOS BICOS DE ASPERSÃO (SOB AS PÁS DO TAMBOR)

Se achar que pequenos objetos como pregos ou agrafes caíram no tambor da máquina de lavar roupa, examine o espaço debaixo das pás. Estes objetos podem enferrujar e manchar as suas roupas. Os pregos e outros objetos bicudos podem igualmente furar a roupa.

Proceda da seguinte forma:



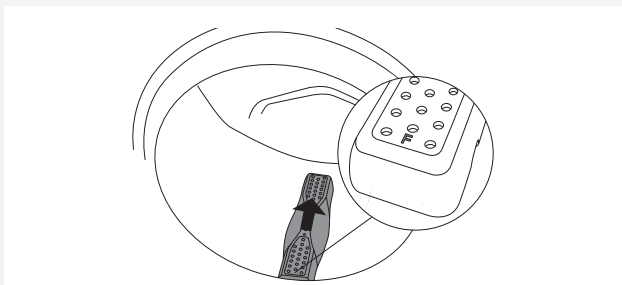
1 Insira uma chave-de-fendas ou uma ferramenta similar no orifício da pá e empurre-a para a esquerda.



2 Pegue na pá com a outra mão e puxe-a para si.

3 Levante a pá.

4 Retire os objetos presentes.



5 Coloque a pá no orifício identificado com a letra F à sua frente. Verifique se todas as pás estão solidamente instaladas no seu lugar respetivo. Empurre a pá para trás (como indicado pela seta na figura) até ela ficar bloqueada.

Se a sua água estiver dura


Se a sua água for dura (levando depósito de calcário), forma-se uma película acinzentada no tambor da máquina de lavar roupa. Para eliminá-lo, verta vinagre de álcool (cerca de 2 dl) ou do bicarbonato de sódio (1 colher de sopa ou 15 g) no tambor e selecione um programa a 90°C ou o programa Limpeza do tambor (Drum cleaning). Ver o capítulo "ETAPA 5/Escolher o programa".

Repita a operação se necessário.

O QUE FAZER NO CASO DE PROBLEMAS?

Perturbações provenientes do ambiente (por exemplo da instalação elétrica) podem provocar a sinalização de diferentes erros (ver a tabela a seguir). Neste caso:

- Pare o equipamento, aguarde pelo menos um minuto, volte a colocá-lo em funcionamento e volte a iniciar o programa de lavagem.
- Se o erro persistir, contacte o serviço pós-venda autorizado
- Será capaz de resolver a maioria **dos problemas** que surgem durante a utilização do equipamento (ver a tabela de reparação).
- **As reparações** devem ser realizadas exclusivamente por um profissional qualificado.
- As reparações ou reclamações resultantes de uma ligação ou de uma utilização não conformes não estão cobertas pela garantia. Neste caso, as despesas da intervenção ficarão ao encargo do utilizador.


 A garantia não cobre as disfunções provocadas pelas perturbações do meio ambiente (relâmpago, falhas da instalação elétrica, catástrofes naturais, etc.).

Problema/erro	Causa	O que fazer?
A porta não abre.	• Nível de água demasiado alto.	• Drene a água iniciando o programa Drenagem ou Enxaguamento. Ver "ETAPA 5/Escolher o programa".
	• Temperatura da água demasiada elevada.	• Aguarde que água arrefeça ou drene a máquina. Se continuar a não abrir a porta, utilize a ferramenta para abertura de urgência da porta (ver o capítulo "O QUE FAZER NO CASO DE PROBLEMAS?/Abertura manual da porta").
O programa de lavagem não inicia.	• A porta não está corretamente fechada.	• Prima com firmeza a porta até ouvir 2 cliques quando este fecha.
	• A máquina não está ligada à rede elétrica.	• Verifique se a ficha está bem colocada na tomada elétrica e se está sob tensão (alimentada em eletricidade).
	• Selecionou o Início diferido.	• Para anular o Início diferido, prima durante 3 segundos a tecla Iniciar/Pausa .
A duração de lavagem é mais longa que o previsto; é atualizada regularmente no mostrador.	• A água que penetra na máquina está muito fria.	• A duração do programa pode prolongar-se de 60% em relação ao tempo inicialmente previsto em condições normais.
	• O controlo antivibratório UKS* (*controlo de equilíbrio) ativou-se devido a uma má repartição da roupa no tambor.	• O programa dura mais tempo porque a máquina necessita de tempo para espalhar melhor a roupa.
	• Subtensão da rede elétrica.	• A máquina de lavar roupa necessita de mais tempo porque a tensão da rede elétrica é demasiada baixa.
	• Avaria elétrica.	• O tempo de lavagem é prolongado da duração do corte elétrico.
O mostrador não se acende	• O equipamento não está ligado à rede elétrica.	• Verifique se a ficha está bem colocada na tomada elétrica e se está sob tensão (alimentada em eletricidade).
O texto no mostrador não está no seu idioma.	• Ainda não selecionou o seu idioma preferido.	• Selecione o seu idioma preferido (ver "ETAPA 5/Ajustes sistema/Idioma").

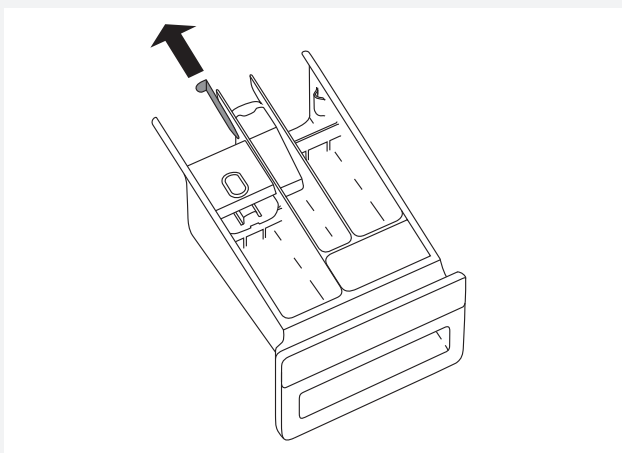
Problema/erro	Causa	O que fazer?
Roupa molhada ("Desequilíbrio" aparece no mostrador)	<ul style="list-style-type: none"> • Uma pequena quantidade de roupa está frequentemente mal espalhada. 	<ul style="list-style-type: none"> • Solte a roupa e espalhe-a o mais regularmente após ter selecionado o programa Drenagem ou Enxaguamento. • Adicione a roupa e volte a iniciar o programa (ver "ETAPA 7/Iniciar a lavagem/Adicione ou remova a roupa após ter iniciado o programa").
Existem nódoas de gordura (ou bolinhas gordas) na roupa.	<ul style="list-style-type: none"> • A roupa estava manchada de gordura. 	<ul style="list-style-type: none"> • Volte a lavar a roupa. Se esta estiver muito suja, aumente a dose de detergente em pó ou utilize um detergente líquido e escolha um programa mais intenso (mais longo).
As nódoas não saíram.	<ul style="list-style-type: none"> • Utilizou detergente líquido sem agentes branqueadores ou detergente em pó para a roupa de cor. 	<ul style="list-style-type: none"> • Utilize um detergente com agentes branqueadores.
	<ul style="list-style-type: none"> • Não selecionou o programa adequado. 	<ul style="list-style-type: none"> • Utilize um removedor de nódoas antes da lavagem.
Existem marcas brancas na roupa.	<ul style="list-style-type: none"> • Não é devido a um péssimo enxaguamento, mas sim aos detergentes sem fosfato que contêm componentes insolúveis na água (zeólitos) jogando uma função de amaciadores. Estes componentes podem depositar-se na roupa. 	<ul style="list-style-type: none"> • Enxague a roupa imediatamente mais uma vez. • Utilize detergentes líquidos sem zeólitos. • Tente remover as nódoas brancas com uma escova.
Existem restos de detergente em pó na gaveta de produtos (compartimento lavagem principal).	<ul style="list-style-type: none"> • A pressão da água é demasiada fraca. 	<ul style="list-style-type: none"> • Limpe o filtro de malhas no tubo flexível de alimentação.
	<ul style="list-style-type: none"> • Alguns detergentes em pó aderem muito à gaveta de produtos se este estiver húmida. 	<ul style="list-style-type: none"> • Selecione um nível de água mais alto ou um enxaguamento complementar (ver "ETAPA 6/ Escolher os ajustes do programa"). • Limpe a gaveta de detergentes antes de inserir o detergente em pó.
Existem restos de amaciador na gaveta de produtos (compartimento amaciador).	<ul style="list-style-type: none"> • A tampa não está bem posicionada no tubo-sifão ou está obstruído. 	<ul style="list-style-type: none"> • Verifique se a tampa está posicionada corretamente no tubo-sifão do compartimento para amaciador na gaveta de detergentes. • Limpe a tampa (ver o capítulo "LIMPEZA E MANUTENÇÃO / Limpeza da gaveta de detergentes").
Odor no tambor da máquina de lavar roupa.	<ul style="list-style-type: none"> • Resíduos de fibras, detergente ou amaciador no filtro da bomba. 	<ul style="list-style-type: none"> • Verifique se o filtro da bomba está limpo.
	<ul style="list-style-type: none"> • Desenvolvimento de germes e bactérias. 	<ul style="list-style-type: none"> • Selecione o programa Limpeza do tambor (ver "ETAPA 5/Escolher o programa").
A máquina desloca-se durante o seu funcionamento.	<ul style="list-style-type: none"> • Os pés não estão corretamente ajustados. 	<ul style="list-style-type: none"> • Nivele os pés (ver o capítulo "INSTALAÇÃO E LIGAÇÃO/Ajuste dos pés").
	<ul style="list-style-type: none"> • Não removeu os parafusos de transporte. 	<ul style="list-style-type: none"> • Retire os parafusos de transporte (ver o capítulo "ANTES DE UTILIZAR O EQUIPAMENTO PELA PRIMEIRA VEZ/Proteções de transporte").

Problema/erro	Causa	O que fazer?
A máquina desloca-se durante o seu enxaguamento.	<ul style="list-style-type: none"> • Roupa mal espalhada ou não colocou roupa suficiente. 	<ul style="list-style-type: none"> • A máquina reduz automaticamente a velocidade de enxaguamento se as vibrações forem demasiadas fortes. • Adicione a roupa e reinicie o programa (ver "ETAPA 7/Iniciar a lavagem/Adicionar ou retirar a roupa após iniciar o programa").
Bomba de drenagem ruidosa (barulhenta)	<ul style="list-style-type: none"> • O filtro da bomba de drenagem está entupido. • A caixa do filtro e o impulsor da bomba de drenagem estão entupidos. 	<ul style="list-style-type: none"> • Certifique-se de que o filtro da bomba de drenagem está limpo. • Certifique-se de que a caixa do filtro está limpa. (Ver capítulo "LIMPEZA E MANUTENÇÃO/Limpar o filtro")

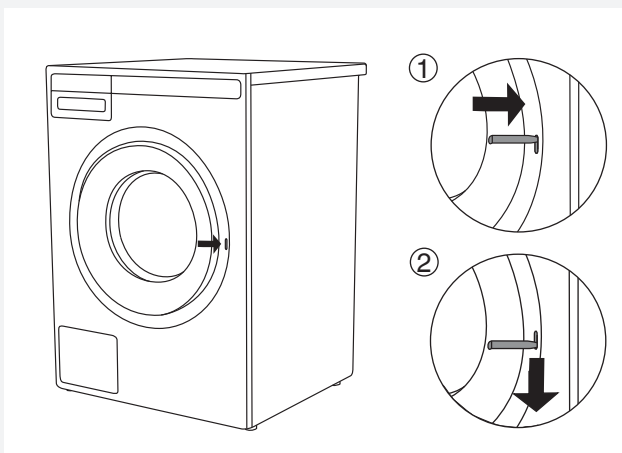
Abertura manual da porta da máquina de lavar roupa


 Pode abrir **à mão** a porta da máquina, desde que ela não esteja ligada à fonte de alimentação elétrica e que a água tenha sido drenada.

- A Selecione o programa Enxaguamento ou Drenagem para bombear a água. Se não funcionar, será necessário esvaziar a água manualmente. Ver "Limpar o filtro da bomba" no capítulo "LIMPEZA E MANUTENÇÃO".
- B Verifique se o interruptor geral está na posição OFF e se a ficha da máquina de lavar roupa está desligada.
- C Pegue na ferramenta destinada ao desbloqueio de urgência da porta (atrás da gaveta de detergentes) e insira-a no topo da fenda que se encontra à direita do fecho da porta.



- D Para desbloquear a porta, prima a chave (a chave é a ferramenta destinada à abertura de urgência da porta) fazendo-a descer até ouvir um clique. Quando a porta fica desbloqueada, abra-a puxando-a para si.



 Se não conseguir abrir a porta, contacte o serviço pós-venda.

SINALIZAÇÃO DOS DEFEITOS

No caso de defeito durante a secagem, aparece o erro correspondente Error X.



Prima a tecla INFO para exibir a descrição do erro.

Desligue o equipamento e volte a colocá-lo em funcionamento.

Os seguintes erros podem ser exibidos:

Erro	Erro exibido no ecrã	O que fazer?
E0	INCORRECT SETTINGS Definições incorretas	Reinicie o programa. Se o erro persistir, contate o Serviço pós-venda.
E1	THERMISTOR ERROR ERRO da sonda de temperatura.	<ul style="list-style-type: none"> A água admitida está demasiada fria. Inicie novamente o programa de lavagem. Se o equipamento exibir ainda este erro, contate o serviço pós-venda.
E2	DOOR LOCK ERROR Erro de bloqueio da porta.	Desligue o equipamento e coloque-o novamente em funcionamento. Reinicie o programa. Se o erro persistir, contate o Serviço pós-venda.
E3	WATER FILLING ERROR Erro de ligação da água.	<p>Verifique os seguintes pontos:</p> <ul style="list-style-type: none"> a torneira de chegada de água está aberta? o filtro do tubo flexível de alimentação em água está limpo? o tubo flexível de chegada de água está deformado (tapado, torcido, etc.)? se a pressão da água admitida estiver entre 0,1 - 1 MPa (1 - 10 bar). <p>Prima depois a tecla Sair para continuar o programa. Se o erro reaparecer, contate o serviço pós-venda.</p>
E6	HEATING ERROR Erro sobre o aquecimento	Reinicie o programa. Se o erro reaparecer, contate o serviço pós-venda.
E7	DRAINING ERROR Erro sobre o sistema de drenagem.	<p>Verifique os seguintes pontos:</p> <ul style="list-style-type: none"> o filtro da bomba está limpo? o tubo flexível de drenagem está dobrado? a evacuação está obstruída? o tubo flexível de drenagem está instalado na boa altura (ver o capítulo sobre a instalação do tubo de drenagem no manual). <p>Depois, prima novamente a tecla Sair. Se o erro reaparecer, contate o serviço pós-venda.</p>
E10	WATER LEVEL SENSOR ERROR Erro sensor de nível de água.	Desligue o equipamento e coloque-o novamente em funcionamento. Reinicie o programa. Se o erro persistir, contate o Serviço pós-venda.
E11	OVERFLOW A água transborda	<p>Se a água no tambor ultrapassar um determinado nível e se o mostrador assinalar um erro, o programa será interrompido e a água drenada. Reinicie o programa. Se o erro reaparecer, contate o serviço pós-venda.</p> <p>Se a água no tambor ultrapassar um determinado nível e se o mostrador assinalar um erro, mas a água continuar a chegar na máquina, feche a torneira e contate o serviço pós-venda.</p>

Erro	Erro exibido no ecrã	O que fazer?
E12	ERRO MOTOR / ERROR COMANDO MOTOR Erro do motor.	Reinicie o programa. Se o erro reaparecer, contate o serviço pós-venda.
E23	DOOR LOCK ERROR Erro aquando o bloqueio da porta.	A porta está fechada, mas não pode bloquear-se. Feche-a. Pare a máquina de lavar roupa, depois reinicie o programa. Se o erro reaparecer, contate o serviço pós-venda.
E36	COMMUNICATION UI** AND PMCU Erro de comunicação entre UI** e PMCU.	Desligue o equipamento e coloque-o novamente em funcionamento. Se o erro reaparecer, contate o serviço pós-venda.
E37	PMCU/UI** SOFTWARE VERSIONS ARE NOT COMPATIBLE. As versões dos softwares PMCU/ UI** não são compatíveis.	Contate o Serviço pós-venda.
	UNBALANCE Roupa mal espalhada	Espalhe a roupa à mão, inicie o programa de enxaguamento.
	UNABLE TO LOCK DOOR Impossível fechar a porta	Abra e feche a porta até ao fim. Se o erro persistir, contate o Serviço pós-venda.
	ALARME CUBA ESTÉRIL Aviso – Programa de autolimpeza	A mensagem "Alerta de Tubo Estéril" é exibida a cada 40 ciclos de lavagem completos. Utilizar o programa de autolimpeza (LIMPEZA DE TAMBORES); ver PASSO 5.
	Preparação ao desbloqueio da porta. (Prima INFO): O tambor deve ser esvaziada. Aguarde que a porta abra.	Aguarde que o processo acabe. Se o erro não voltar a aparecer quando o processo acaba, pode iniciar um novo programa.
	DRAIN SYSTEM ALERT Alerta do sistema de drenagem	Alerta sobre a redução do fluxo de água na fase de bombeamento. Consulte os manuais do utilizador

** UI = Interface Utilizador (User Interface)

Uma divisão incorreta da roupa ou a formação de uma bola de roupa no tambor da máquina pode provocar alguns inconvenientes, tais como vibrações e um funcionamento ruidoso. O equipamento deteta estes problemas e tenta então espalhar melhor a roupa.

As pequenas cargas (por exemplo uma toalha, uma camisola, um roupão, etc.) ou roupas compostas por materiais que apresentam propriedades especiais não podem ser espalhadas regularmente no tambor da máquina (pantufas, grandes peças, etc.). O equipamento tenta, portanto, diversas vezes de espalhar da melhor forma a roupa, o que tem como consequência um prolongamento da duração do programa. Nos casos extremos em que as condições são especialmente desfavoráveis, o programa pode acabar com um enxaguamento.

O UKS* (*controlo de equilíbrio) permite um funcionamento estável e prolonga a duração de vida útil do equipamento.

SERVIÇO PÓS-VENDA

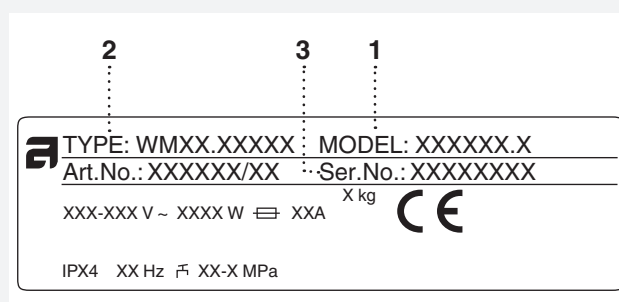
ANTES DE CONTACTAR O SERVIÇO PÓS-VENDA

Quando contacta o serviço pós-venda, indique o modelo (1), o tipo (2) e o número de série (3) da sua máquina de lavar roupa.

O modelo, o tipo e o número de série aparecem na placa das características colocada no enquadramento da porta da máquina.

⚠ No caso de reparação, utilize exclusivamente peças sobressalentes certificadas pelos fabricantes autorizados.

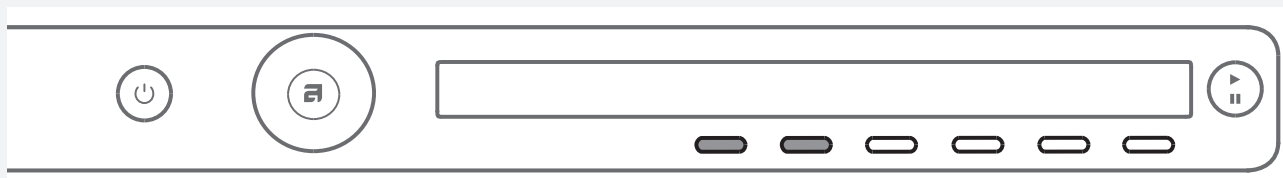
⚠ As reparações ou reclamações resultantes de uma ligação ou de uma utilização não conforme não estão cobertas pela garantia. Neste caso, as despesas da intervenção ficarão ao encargo do utilizador.



CONTADOR DE CICLOS

Acessível apenas a partir do Menu Principal (menu de seleção de programa) pressionando os dois botões mais à esquerda abaixo do visor.

Em seguida, verá o número total de ciclos de lavagem realizados pelo aparelho.



INFORMAÇÕES TÉCNICAS

FICHA DE INFORMAÇÕES PRODUTO SEGUNDO REGULAMENTO UE N° 2019/2014
(segundo o modelo)

Marca comercial ou nome do fornecedor:					
Endereço do fornecedor ^(b):					
Identificador de modelo:					
Parâmetros gerais do produto:					
Parâmetro	Valor	Parâmetro	Valor		
Capacidade nominal ^(a) (kg)	8,0	Dimensões (cm)	Altura	85,0	
			Largura	59,5	
			Profundidade	58,5	
IEE _L ^(a)	59,4	Classe de eficiência energética ^(a)	[A/B/C/D/E/F/G] ^(c)		
Índice de eficiência de lavagem ^(a)	1,04	Eficácia de enxaguamento (g/kg) ^(a)	2,9		
Consumo de energia, expresso em kWh por ciclo, no programa »eco 40-60« (o consumo real de energia depende do modo de utilização do equipamento)	0,840	Consumo de água, expresso em litros por ciclo, no programa »eco 40-60« (o consumo real de água depende do modo de utilização do equipamento e da dureza da água)	56		
Temperatura máxima no interior do têxtil tratado ^(a) (°C)	Capacidade nominal	42	Humidade restante ^(a) (%)	Capacidade nominal	44
	Metade da capacidade nominal	29		Metade da capacidade nominal	44
	Um quarto da capacidade nominal	30		Um quarto da capacidade nominal	44
Velocidade de centrifugação ^(a) (rpm)	Capacidade nominal	1600	Classe de eficiência de perda de humidade por centrifugação ^(a)	[A/B/C/D/E/F/G] ^(c)	
	Metade da capacidade nominal	1600			
	Um quarto da capacidade nominal	1600			
Duração do programa ^(a) (h:min)	Capacidade nominal	3:20	Tipo	[encastrável/ de instalação livre]	
	Metade da capacidade nominal	2:30			
	Um quarto da capacidade nominal	2:30			
Emissão de ruído aéreo na fase de centrifugação ^(a) (dB(A) re 1 pW)	76	Classe de emissão de ruído aéreo ^(a) (fase de centrifugação)	[A/B/C/D] ^(c)		
Modo desligado (W)	0,30	Modo de espera (W)	0,30		
Início diferido (W) (se for o caso)	/	Modo de espera em rede (W) (se for o caso)	/		
Duração mínima da garantia do fornecedor ^(b): 2 anos					
Produto preparado para libertar iões de prata no ciclo de lavagem			[SIM/NÃO]		

Informações adicionais:

Hiperligação para o sítio Web do fornecedor onde se encontram as informações previstas no anexo II, ponto 9, do Regulamento (UE) 2019/2023 da Comissão ^(a) ^(b):

^(a) Programa »eco 40-60«.

^(b) Alterações irrelevantes para efeitos do artigo 4.º, n.º 4, do Regulamento (UE) 2017/1369.

^(c) Se a base de dados sobre produtos gerar automaticamente o conteúdo definitivo desta célula, não é necessário o fornecedor inserir estes dados.

FICHA DE INFORMAÇÕES PRODUTO SEGUNDO REGULAMENTO UE N° 2019/2014
(segundo o modelo)

Marca comercial ou nome do fornecedor:					
Endereço do fornecedor ^(b):					
Identificador de modelo:					
Parâmetros gerais do produto:					
Parâmetro	Valor	Parâmetro	Valor		
Capacidade nominal ^(a) (kg)	8,0	Dimensões (cm)	Altura	85,0	
			Largura	59,5	
			Profundidade	58,5	
IEE _L ^(a)	51,8	Classe de eficiência energética ^(a)	[A/B/C/D/E/F/G] ^(c)		
Índice de eficiência de lavagem ^(a)	1,035	Eficácia de enxaguamento (g/kg) ^(a)	4,1		
Consumo de energia, expresso em kWh por ciclo, no programa »eco 40-60« (o consumo real de energia depende do modo de utilização do equipamento)	0,470	Consumo de água, expresso em litros por ciclo, no programa »eco 40-60« (o consumo real de água depende do modo de utilização do equipamento e da dureza da água)	48		
Temperatura máxima no interior do têxtil tratado ^(a) (°C)	Capacidade nominal	42	Humidade restante ^(a) (%)	Capacidade nominal	44
	Metade da capacidade nominal	19		Metade da capacidade nominal	44
	Um quarto da capacidade nominal	19		Um quarto da capacidade nominal	44
Velocidade de centrifugação ^(a) (rpm)	Capacidade nominal	1600	Classe de eficiência de perda de humidade por centrifugação ^(a)	[A/B/C/D/E/F/G] ^(c)	
	Metade da capacidade nominal	1600			
	Um quarto da capacidade nominal	1600			
Duração do programa ^(a) (h:min)	Capacidade nominal	3:19	Tipo	[encastrável/ de instalação livre]	
	Metade da capacidade nominal	2:30			
	Um quarto da capacidade nominal	2:30			
Emissão de ruído aéreo na fase de centrifugação ^(a) (dB(A) re 1 pW)	76	Classe de emissão de ruído aéreo ^(a) (fase de centrifugação)	[A/B/C/D] ^(c)		
Modo desligado (W)	0,30	Modo de espera (W)	0,30		
Início diferido (W) (se for o caso)	/	Modo de espera em rede (W) (se for o caso)	/		
Duração mínima da garantia do fornecedor ^(b): 2 anos					
Produto preparado para libertar iões de prata no ciclo de lavagem			[SIM/NÃO]		

Informações adicionais:

Hiperligação para o sítio Web do fornecedor onde se encontram as informações previstas no anexo II, ponto 9, do Regulamento (UE) 2019/2023 da Comissão ^(a) ^(b):

^(a) Programa »eco 40-60«.

^(b) Alterações irrelevantes para efeitos do artigo 4.º, n.º 4, do Regulamento (UE) 2017/1369.

^(c) Se a base de dados sobre produtos gerar automaticamente o conteúdo definitivo desta célula, não é necessário o fornecedor inserir estes dados.

FICHA DE INFORMAÇÕES PRODUTO SEGUNDO REGULAMENTO UE N° 2019/2014
(segundo o modelo)

Marca comercial ou nome do fornecedor:				
Endereço do fornecedor ^(b):				
Identificador de modelo:				
Parâmetros gerais do produto:				
Parâmetro	Valor	Parâmetro	Valor	
Capacidade nominal ^(a) (kg)	9,0	Dimensões (cm)	Altura	85,0
			Largura	59,5
			Profundidade	58,5
IEE _L ^(a)	57,9	Classe de eficiência energética ^(a)	[A/B/C/D/E/F/G] ^(c)	
Índice de eficiência de lavagem ^(a)	1,04	Eficácia de enxaguamento (g/kg) ^(a)	3,7	
Consumo de energia, expresso em kWh por ciclo, no programa »eco 40-60« (o consumo real de energia depende do modo de utilização do equipamento)	1,000	Consumo de água, expresso em litros por ciclo, no programa »eco 40-60« (o consumo real de água depende do modo de utilização do equipamento e da dureza da água)	64	
Temperatura máxima no interior do têxtil tratado ^(a) (°C)	Capacidade nominal	39	Capacidade nominal	44
	Metade da capacidade nominal	28	Metade da capacidade nominal	44
	Um quarto da capacidade nominal	27	Um quarto da capacidade nominal	44
Velocidade de centrifugação ^(a) (rpm)	Capacidade nominal	1600	Classe de eficiência de perda de humidade por centrifugação ^(a)	[A/B/C/D/E/F/G] ^(c)
	Metade da capacidade nominal	1600		
	Um quarto da capacidade nominal	1600		
Duração do programa ^(a) (h:min)	Capacidade nominal	3:30	Tipo	[encastrável/ de instalação livre]
	Metade da capacidade nominal	2:50		
	Um quarto da capacidade nominal	2:50		
Emissão de ruído aéreo na fase de centrifugação ^(a) (dB(A) re 1 pW)	76	Classe de emissão de ruído aéreo ^(a) (fase de centrifugação)	[A/B/C/D] ^(c)	
Modo desligado (W)	0,30	Modo de espera (W)	0,30	
Início diferido (W) (se for o caso)	/	Modo de espera em rede (W) (se for o caso)	/	
Duração mínima da garantia do fornecedor ^(b): 2 anos				
Produto preparado para libertar iões de prata no ciclo de lavagem			[SIM/NÃO]	

Informações adicionais:

Hiperligação para o sítio Web do fornecedor onde se encontram as informações previstas no anexo II, ponto 9, do Regulamento (UE) 2019/2023 da Comissão ^(a) ^(b):

^(a) Programa »eco 40-60«.

^(b) Alterações irrelevantes para efeitos do artigo 4.º, n.º 4, do Regulamento (UE) 2017/1369.

^(c) Se a base de dados sobre produtos gerar automaticamente o conteúdo definitivo desta célula, não é necessário o fornecedor inserir estes dados.

FICHA DE INFORMAÇÕES PRODUTO SEGUNDO REGULAMENTO UE N° 2019/2014
(segundo o modelo)

Marca comercial ou nome do fornecedor:					
Endereço do fornecedor ^(b):					
Identificador de modelo:					
Parâmetros gerais do produto:					
Parâmetro	Valor	Parâmetro	Valor		
Capacidade nominal ^(a) (kg)	9,0	Dimensões (cm)	Altura	85,0	
			Largura	59,5	
			Profundidade	58,5	
IEE _L ^(a)	51,8	Classe de eficiência energética ^(a)	[A/B/C/D/E/F/G] ^(c)		
Índice de eficiência de lavagem ^(a)	1,035	Eficácia de enxaguamento (g/kg) ^(a)	4,3		
Consumo de energia, expresso em kWh por ciclo, no programa »eco 40-60« (o consumo real de energia depende do modo de utilização do equipamento)	0,490	Consumo de água, expresso em litros por ciclo, no programa »eco 40-60« (o consumo real de água depende do modo de utilização do equipamento e da dureza da água)	49		
Temperatura máxima no interior do têxtil tratado ^(a) (°C)	Capacidade nominal	38	Humidade restante ^(a) (%)	Capacidade nominal	44
	Metade da capacidade nominal	20		Metade da capacidade nominal	44
	Um quarto da capacidade nominal	20		Um quarto da capacidade nominal	44
Velocidade de centrifugação ^(a) (rpm)	Capacidade nominal	1600	Classe de eficiência de perda de humidade por centrifugação ^(a)	[A/B/C/D/E/F/G] ^(c)	
	Metade da capacidade nominal	1600			
	Um quarto da capacidade nominal	1600			
Duração do programa ^(a) (h:min)	Capacidade nominal	3:30	Tipo	[encastrável/ de instalação livre]	
	Metade da capacidade nominal	2:51			
	Um quarto da capacidade nominal	2:51			
Emissão de ruído aéreo na fase de centrifugação ^(a) (dB(A) re 1 pW)	76	Classe de emissão de ruído aéreo ^(a) (fase de centrifugação)	[A/B/C/D] ^(c)		
Modo desligado (W)	0,30	Modo de espera (W)	0,30		
Início diferido (W) (se for o caso)	/	Modo de espera em rede (W) (se for o caso)	/		
Duração mínima da garantia do fornecedor ^(b): 2 anos					
Produto preparado para libertar iões de prata no ciclo de lavagem			[SIM/NÃO]		

Informações adicionais:

Hiperligação para o sítio Web do fornecedor onde se encontram as informações previstas no anexo II, ponto 9, do Regulamento (UE) 2019/2023 da Comissão ^(a) ^(b):

^(a) Programa »eco 40-60«.

^(b) Alterações irrelevantes para efeitos do artigo 4.º, n.º 4, do Regulamento (UE) 2017/1369.

^(c) Se a base de dados sobre produtos gerar automaticamente o conteúdo definitivo desta célula, não é necessário o fornecedor inserir estes dados.

DESEMPENHO

Programa	Carga máxima	Temperatura em °C
Eco 40-60 ¹⁾	8 / 4* / 2** kg; 9 / 4,5* / 2,5** kg (segundo o modelo)	
Lavagem universal ²⁾	8 / 4* kg ; 9 / 4,5* kg (segundo o modelo)	60
Misto/Sintéticos ²⁾	3,5 kg	40

¹⁾ FICHA DE INFORMAÇÕES PRODUTO segundo regulamento UE n° 2019/2014

²⁾ Programa a 40°C para os laboratórios de ensaios. É necessário selecionar a opção 40°C.

* Meia-carga

** quarto-carga

ETIQUETA ENERGIA

Norma europeia de ensaio	¹⁾
Programa de lavagem	8 / 9 kg algodão (segundo o modelo) Eco 40-60 ¹⁾
Ligação	Água fria a 15 °C
Método de ensaio para a medida do ruído	IEC-60704-2-4

CARACTERÍSTICAS TÉCNICAS

Altura	850 mm
Largura	595 mm
Profundidade	585 mm
Peso (líquido)	75,5 / 76 kg (segundo o modelo)
Volume do tambor	60 l
Capacidade máxima	Ver placa das características
Potência do elemento aquecedor	Ver placa das características
Pressão da água	0,1–1 MPa 1–10 kp/cm ² 10–100 N/cm ²
Material do tambor e da gaveta de produtos	Aço inoxidável
Material do equipamento	Pintura pó em aço galvanizado a quente ou em aço inoxidável (segundo o modelo)
Tubo de alimentação em água	Tubo em pex de 1,5 m
Tubo de drenagem	Tubo em polipropileno de 1,6 m

TABELA DOS PROGRAMAS E CONSUMOS

Programa	Pré-lavagem	Temperatura °C	Super enxaguamento	Ritmo de mistura**	Velocidade de enxaguamento (rpm.)	Humidade residual [%]	Carga máxima (kg)	Consumo de água (aproximada, em litros)	Consumo de energia (aproximado, em kWh)	Duração do programa (aproximado, em horas e minutos)
Lavagem universal	X	60 ²⁾	X	I/N	1600		8	75	1,60	2:26
Algodão	X	40/20	X	N	1600		8	73	1,30	2:59/1:33
Eco 40-60 ¹⁾					1600	44	8	56	0,84	3:20
Misto/Sintéticos	X	40 ²⁾	X	N/S	1200		3,5	60	0,60	1:54
Lã/lavagem à mão	X	30	X	H	800		2	58	0,28	0:52
Roupa escura	X	40	X	E	1200		3	40	0,53	1:15
Duração programada	X	30		E	1000		2	-	-	-
Programa auto	X	40	X	N	1600		8	-	-	-
Programa rápido	X	❄	X	N	1600		8	40	0,50	0:30
Programa intensivo	X	60	X	I	1600		8	95	2,00	2:46
Delicado	X	40	X	N/S	1200		3,5	60	0,65	1:57
Gangas	X	40	X	E	1200		3,5	50	0,60	1:18
Programa camisas	X	40	X	E	1200		3,5	45	0,45	1:09
Steam Refresh					-	-	1,5	-	-	0:20
Programa rápido	X	40	X	N	1200		4	40	0,50	0:59
Programa Anti-ácidos	X	60	X	I	1600		5	82	1,80	2:27
Programa roupa de cama	X	60	X	N	1600		4	52	1,67	2:15
Program Anti-alérgico para algodão	X	60	X	I	1600		8	90	1,85	2:43
Program Anti-alérgico para sintéticos	X	60	X	N/S	1200		4	70	1,10	2:32
Enxaguamento (Rinse)			X	N	1600		3,5	30	0,06	0:29
Enxaguamento (Spin)				-	1600		8	-	0,05	0:17
Drenagem				-			8	-	0,01	0:01
Programa de autolimpeza				S				-	-	-

* Lavagem a frio (Cold)

**Ritmo de mistura (I = Ritmo intensivo, N = Ritmo normal, E = Ritmo muito delicado, S = Ritmo delicado, H = Ritmo da lavagem à mão)

¹⁾FICHA DE INFORMAÇÕES PRODUTO segundo regulamento UE n° 2019/2014

²⁾ Programa a 40°C para os laboratórios de ensaios. É necessário selecionar a opção 40°C.

A tabela acima indica o consumo de energia, de água e a duração de vários programas. Os consumos reais podem variar em função da pressão e da dureza da água, da temperatura da água admitida, da temperatura do local, do peso e do tipo da roupa, das flutuações do setor e das opções ou ajustes selecionados. Nestes exemplos, a drenagem é ajustada em Normal e não foi selecionado nenhuma opção complementar.

A carga máxima ou mínima aplica-se à roupa preparada de acordo com a norma IEC 60456.

W4086X/3

Programa	Pré-lavagem	Temperatura °C	Super enxaguamento	Ritmo de mistura**	Velocidade de enxaguamento (rpm.)	Humidade residual [%]	Carga máxima (kg)	Consumo de água (aproximada, em litros)	Consumo de energia (aproximado, em kWh)	Duração do programa (aproximado, em horas e minutos)
Lavagem universal	X	60 ²⁾	X	I/N	1600		8	75	1,60	2:26
Algodão	X	40/20	X	N	1600		8	73	1,30	2:59/1:33
Eco 40-60 ¹⁾					1600	44	8	59	0,90	3:19
Misto/Sintéticos	X	40 ²⁾	X	N/S	1200		3,5	60	0,60	1:54
Lã/lavagem à mão	X	30	X	H	800		2	58	0,28	0:52
Roupa escura	X	40	X	E	1200		3	40	0,53	1:15
Duração programada	X	30		E	1000		2	-	-	-
Programa auto	X	40	X	N	1600		8	-	-	-
Programa rápido	X	❄	X	N	1600		8	40	0,50	0:30
Programa intensivo	X	60	X	I	1600		8	95	2,00	2:46
Delicado	X	40	X	N/S	1200		3,5	60	0,65	1:57
Gangas	X	40	X	E	1200		3,5	50	0,60	1:18
Programa camisas	X	40	X	E	1200		3,5	45	0,45	1:09
Steam Refresh					-	-	1,5	-	-	0:20
Programa rápido	X	40	X	N	1200		4	40	0,50	0:59
Programa Anti-ácaros	X	60	X	I	1600		5	82	1,80	2:27
Programa roupa de cama	X	60	X	N	1600		4	52	1,67	2:15
Program Anti-alérgico para algodão	X	60	X	I	1600		8	90	1,85	2:43
Program Anti-alérgico para sintéticos	X	60	X	N/S	1200		4	70	1,10	2:32
Enxaguamento (Rinse)			X	N	1600		3,5	30	0,06	0:29
Enxaguamento (Spin)				-	1600		8	-	0,05	0:17
Drenagem				-			8	-	0,01	0:01
Programa de autolimpeza				S				-	-	-

* Lavagem a frio (Cold)

**Ritmo de mistura (I = Ritmo intensivo, N = Ritmo normal, E = Ritmo muito delicado, S = Ritmo delicado, H = Ritmo da lavagem à mão)

¹⁾FICHA DE INFORMAÇÕES PRODUTO segundo regulamento UE n° 2019/2014

²⁾ Programa a 40°C para os laboratórios de ensaios. É necessário selecionar a opção 40°C.

A tabela acima indica o consumo de energia, de água e a duração de vários programas. Os consumos reais podem variar em função da pressão e da dureza da água, da temperatura da água admitida, da temperatura do local, do peso e do tipo da roupa, das flutuações do setor e das opções ou ajustes selecionados. Nestes exemplos, a drenagem é ajustada em Normal e não foi selecionado nenhuma opção complementar.

A carga máxima ou mínima aplica-se à roupa preparada de acordo com a norma IEC 60456.

Programa	Pré-lavagem	Temperatura °C	Super enxaguamento	Ritmo de mistura**	Velocidade de enxaguamento (rpm.)	Humidade residual [%]	Carga máxima (kg)	Consumo de água (aproximada, em litros)	Consumo de energia (aproximado, em kWh)	Duração do programa (aproximado, em horas e minutos)
Lavagem universal	X	60 ²⁾	X	I/N	1600		9	80	2,10	2:26
Algodão	X	40/20	X	N	1600		9	78	1,80	2:59/1:33
Eco 40-60 ¹⁾					1600	44	9	64	1,00	3:30
Misto/Sintéticos	X	40 ²⁾	X	N/S	1200		3,5	60	0,60	1:54
Lã/lavagem à mão	X	30	X	H	800		2	58	0,28	0:52
Roupa escura	X	40	X	E	1200		3	40	0,53	1:15
Duração programada	X	30		E	1000		2	-	-	-
Programa auto	X	40	X	N	1600		9	-	-	-
Programa rápido	X	✻	X	N	1600		9	40	0,50	0:30
Programa intensivo	X	60	X	I	1600		9	100	2,50	2:46
Delicado	X	40	X	N/S	1200		3,5	60	0,65	1:57
Gangas	X	40	X	E	1200		3,5	50	0,60	1:18
Programa camisas	X	40	X	E	1200		3,5	45	0,45	1:09
Steam Refresh					-	-	1,5	-	-	0:20
Programa rápido	X	40	X	N	1200		4	40	0,50	0:59
Programa Anti-ácaros	X	60	X	I	1600		5	87	1,80	2:27
Programa roupa de cama	X	60	X	N	1600		4	52	1,67	2:15
Program Anti-alérgico para algodão	X	60	X	I	1600		9	95	1,85	2:43
Program Anti-alérgico para sintéticos	X	60	X	N/S	1200		4	70	1,10	2:32
Enxaguamento (Rinse)			X	N	1600		3,5	30	0,06	0:29
Enxaguamento (Spin)				-	1600		9	-	0,06	0:17
Drenagem				-			9	-	0,01	0:01
Programa de autolimpeza				S				-	-	-

* Lavagem a frio (Cold)

**Ritmo de mistura (I = Ritmo intensivo, N = Ritmo normal, E = Ritmo muito delicado, S = Ritmo delicado, H = Ritmo da lavagem à mão)

¹⁾FICHA DE INFORMAÇÕES PRODUTO segundo regulamento UE n° 2019/2014

²⁾ Programa a 40°C para os laboratórios de ensaios. É necessário seleccionar a opção 40°C.

A tabela acima indica o consumo de energia, de água e a duração de vários programas. Os consumos reais podem variar em função da pressão e da dureza da água, da temperatura da água admitida, da temperatura do local, do peso e do tipo da roupa, das flutuações do setor e das opções ou ajustes seleccionados. Nestes exemplos, a drenagem é ajustada em Normal e não foi seleccionado nenhuma opção complementar.

A carga máxima ou mínima aplica-se à roupa preparada de acordo com a norma IEC 60456.

W4096X/3

Programa	Pré-lavagem	Temperatura °C	Super enxaguamento	Ritmo de mistura**	Velocidade de enxaguamento (rpm.)	Humidade residual [%]	Carga máxima (kg)	Consumo de água (aproximada, em litros)	Consumo de energia (aproximado, em kWh)	Duração do programa (aproximado, em horas e minutos)
Lavagem universal	X	60 ²⁾	X	I/N	1600		9	80	2,10	2:26
Algodão	X	40/20	X	N	1600		9	78	1,80	2:59/1:33
Eco 40-60 ¹⁾					1600	44	9	62	1,00	3:30
Misto/Sintéticos	X	40 ²⁾	X	N/S	1200		3,5	60	0,60	1:54
Lã/lavagem à mão	X	30	X	H	800		2	58	0,28	0:52
Roupa escura	X	40	X	E	1200		3	40	0,53	1:15
Duração programada	X	30		E	1000		2	-	-	-
Programa auto	X	40	X	N	1600		9	-	-	-
Programa rápido	X	☼	X	N	1600		9	40	0,50	0:30
Programa intensivo	X	60	X	I	1600		9	100	2,50	2:46
Delicado	X	40	X	N/S	1200		3,5	60	0,65	1:57
Gangas	X	40	X	E	1200		3,5	50	0,60	1:18
Programa camisas	X	40	X	E	1200		3,5	45	0,45	1:09
Steam Refresh					-	-	1,5	-	-	0:20
Programa rápido	X	40	X	N	1200		4	40	0,50	0:59
Programa Anti-ácaros	X	60	X	I	1600		5	87	1,80	2:27
Programa roupa de cama	X	60	X	N	1600		4	52	1,67	2:15
Program Anti-alérgico para algodão	X	60	X	I	1600		9	95	1,85	2:43
Program Anti-alérgico para sintéticos	X	60	X	N/S	1200		4	70	1,10	2:32
Enxaguamento (Rinse)			X	N	1600		3,5	30	0,06	0:29
Enxaguamento (Spin)				-	1600		9	-	0,06	0:17
Drenagem				-			9	-	0,01	0:01
Programa de autolimpeza				S				-	-	-

* Lavagem a frio (Cold)

**Ritmo de mistura (I = Ritmo intensivo, N = Ritmo normal, E = Ritmo muito delicado, S = Ritmo delicado, H = Ritmo da lavagem à mão)

¹⁾FICHA DE INFORMAÇÕES PRODUTO segundo regulamento UE n° 2019/2014

²⁾ Programa a 40°C para os laboratórios de ensaios. É necessário selecionar a opção 40°C.

A tabela acima indica o consumo de energia, de água e a duração de vários programas. Os consumos reais podem variar em função da pressão e da dureza da água, da temperatura da água admitida, da temperatura do local, do peso e do tipo da roupa, das flutuações do setor e das opções ou ajustes selecionados. Nestes exemplos, a drenagem é ajustada em Normal e não foi selecionado nenhuma opção complementar.

A carga máxima ou mínima aplica-se à roupa preparada de acordo com a norma IEC 60456.

Modificações do tempo de lavagem exibido

A tecnologia avançada permite ao equipamento detectar a quantidade da roupa e adicionar o volume de água necessária durante a lavagem. A duração da lavagem pode ser mais ou menos demorada em função da carga, e o tempo visualizado será ajustado conseqüentemente.

Além disso, o tempo de lavagem exibido pode mudar devido à temperatura da água admitida na máquina. Se a água estiver demasiada fria, a duração da lavagem pode demorar mais tempo, mas será mais curta se a temperatura da água for mais elevada.

Uma divisão incorreta da roupa ou a formação de uma bola de roupa no tambor da máquina pode provocar alguns inconvenientes, tais como vibrações e um funcionamento ruidoso. O equipamento detecta estes problemas e tenta então espalhar melhor a roupa.

As pequenas cargas (por exemplo uma toalha, uma camisola, um roupão, etc.) ou roupas compostas por materiais que apresentam propriedades especiais não podem ser espalhadas regularmente no tambor da máquina (pantufas, grandes peças, etc.). O equipamento tenta, portanto, diversas vezes de espalhar da melhor forma a roupa, o que tem como conseqüência um prolongamento da duração do programa.

TABELA: MODO DE LAVAGEM/TEMPERATURA

Programa	Modos de lavagem (Modo)				
	Normal / Paragem	Verde	Rápido	Anti-Alérgico	Intensivo
Lavagem universal	❄️-90°C	20°C-90°C	❄️-90°C	30°C-90°C	40°C-90°C
Algodão	❄️-90°C	20°C-90°C	❄️-90°C		40°C-90°C
Eco 40-60					
Misto/Sintéticos	❄️-60°C	20°C-60°C	❄️-60°C	30°C-60°C	40°C-60°C
Lã/lavagem à mão	❄️,30°C-40°C		❄️,30°C-40°C		
Roupa escura	❄️,30°C-40°C		❄️,30°C-40°C	30°C-40°C	40°C
Duração programada	❄️-60°C/ ❄️-90°C				
Programa auto	❄️-90°C				
Programa rápido	❄️,40°,60°,90°C				
Programa intensivo	❄️-90°C			30°C-90°C	
Delicado	❄️-60°C	20°C-60°C	❄️-60°C	30°C-60°C	40°C-60°C
Gangas	❄️,30°C-40°C		❄️,30°C-40°C	30°C-40°C	40°C
Programa camisas	❄️,30°C-40°C/ ❄️,30°C-60°C		❄️,30°C-40°C/ ❄️,30°C-60°C		
Steam Refresh					
Programa rápido	40°C/ 40°C-60°C				
Programa Anti-ácaros	60°C-90°C				
Programa roupa de cama	40°C-90°C		40°C-90°C		40°C-90°C
Program Anti-alérgico para algodão	60°C-90°C				
Program Anti-alérgico para sintéticos	60°C				
Enxaguamento (Rinse)					
Enxaguamento (Spin)					
Drenagem					
Programa de autolimpeza					

❄️ Lavagem a frio (Cold)

TABELA DAS OPÇÕES

Programa	Opções						
	Velocidade de enxaguamento (rpm.)	Dose Assist	Super enxaguamento	Pré-lavagem	Alto nível de água	Anti-vincos	Início diferido
Lavagem universal	1600	✓	✓	✓	✓	✓	✓
Algodão	1600	✓	✓	✓	✓	✓	✓
Eco 40-60	1600	✓					✓
Misto/Sintéticos	1200	✓	✓	✓	✓	✓	✓
Lã/lavagem à mão	800	✓	✓	✓	✓	✓	✓
Roupa escura	1200	✓	✓	✓	✓	✓	✓
Duração programada	1000/1600	✓				✓	
Programa auto	1600	✓	✓	✓		✓	✓
Programa rápido	1200/1600	✓	✓	✓	✓	✓	✓
Programa intensivo	1600	✓	✓		✓	✓	✓
Delicado	1200	✓	✓	✓	✓	✓	✓
Gangas	1200	✓	✓	✓	✓	✓	✓
Programa camisas	1200	✓	✓	✓	✓	✓	✓
Steam Refresh							✓
Programa rápido	1200/1600	✓		✓		✓	✓
Programa Anti-ácaros	1600	✓	✓	✓	✓	✓	✓
Programa roupa de cama	1600	✓	✓	✓	✓	✓	✓
Program Anti-alérgico para algodão	1600	✓	✓	✓		✓	✓
Program Anti-alérgico para sintéticos	1200	✓	✓	✓		✓	✓
Enxaguamento (Rinse)	1600		✓		✓	✓	✓
Enxaguamento (Spin)	1600						✓
Drenagem	/						✓
Programa de autolimpeza	/						✓

✓ opção disponível

DESFAZER-SE DO EQUIPAMENTO

Desfazer-se do equipamento / reciclagem das embalagens



As nossas embalagens são feitas com materiais ecológicos que podem ser reciclados, entregues ao serviço da limpeza ou destruídos sem risco para o ambiente. Neste sentido, todos os materiais de embalagem têm a marcação apropriada.

■ O símbolo do caixote de lixo riscado aparece no produto ou na sua embalagem em aplicação da diretiva europeia 2002/96/CE sobre os Resíduos de Equipamento Elétrico e Eletrónico (REEE). Esta diretiva serve de regulamento quadro à retoma, à reciclagem e à valorização dos equipamentos usados em toda a Europa.

Este produto deve, portanto, ser sujeito a uma recolha seletiva. Quando já não o utilizar, entregue-o a um serviço de recolha especializado ou a uma estação de tratamento de resíduos que trata os REEE.

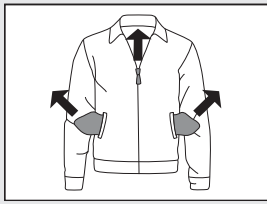
Quando se desfizer de um equipamento usado, corte o seu cabo de alimentação e parta o dispositivo de fecho da porta para evitar que as crianças fiquem lá fechadas (risco de asfixia).

Ao desfazer-se deste produto de acordo com as recomendações, contribuirá para evitar consequências nefastas para a saúde e o ambiente.

Para qualquer informação sobre como se desfazer e reciclar este produto, é favor contactar a câmara ou o serviço de limpeza da sua localidade ou então a loja onde o comprou.



GUIA DE UTILIZAÇÃO RÁPIDA



1.

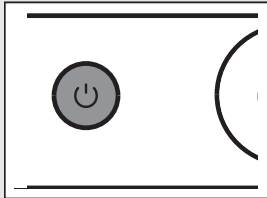
SEPARAR A ROUPA.

Fecha os fechos de correr.

Esvazie os bolsos e vire-os para fora.

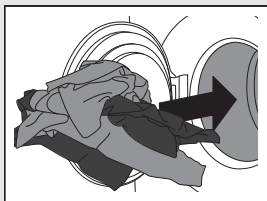
Verifique as etiquetas de manutenção nas roupas.

Separe a roupa por tipo de fibra e segundo o seu grau de sujidade e a sua cor.



2.

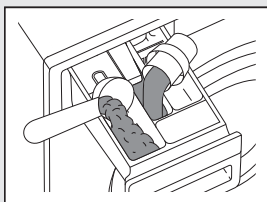
PRIMA A TECLA LIGAR/DESLIGAR.



3.

ABRA A PORTA E COLOQUE A ROUPA.

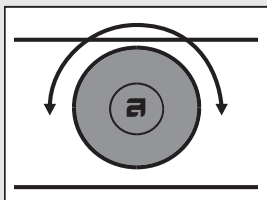
Verifique antes se o tambor está vazio.



4.

ADICIONE DETERGENTE E AMACIADOR.

A dose de detergente recomendada é normalmente indicada na embalagem. Quando lave uma pequena quantidade de roupa, diminua a dose de detergente.

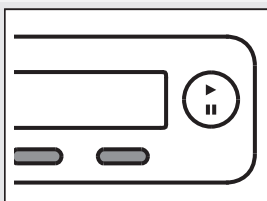


5.

ESCOLHA O PROGRAMA DE LAVAGEM

Rode o seletor no programa desejado.

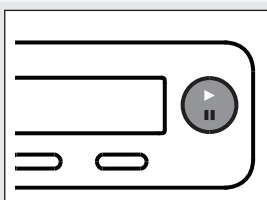
O programa selecionado está indicado no mostrador.



6.

ESCOLHA OS AJUSTES DO PROGRAMA

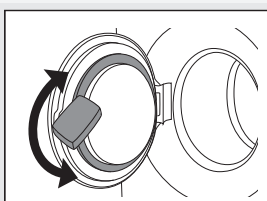
Selecione os ajustes premindo as teclas adequadas



7.

FECHE A PORTA E PRIMA A TECLA "INICIAR".

A duração de lavagem prevista aparece em horas e minutos.



8.

FIM DO PROGRAMA

Abra a porta e retire a roupa do tambor.

Ver o capítulo "LIMPEZA E MANUTENÇÃO".

Feche a porta.

Prima a tecla Ligar/Desligar.

Feche a torneira de chegada de água e desligue a ficha da tomada elétrica.

Reservamo-nos o direito de proceder a modificações.



Gorenje, Partizanska 12, 3320 Velenje, Slovenija
www.asko.com

WM75.1



pt (01-24)