

---

## ПОСІБНИК З ЕКСПЛУАТАЦІЇ

Пральна машина  
WM75.2  
UK

W6098X/1/2/3

Шановний покупцю!

Дякуємо, що придбали цей якісний продукт ASKO.

Сподіваємося, що він виправдає всі ваші очікування. Плавні лінії скандинавського дизайну поєднуються з побутовою функціональністю та високою якістю роботи. Це ключові характеристики всіх наших продуктів, і саме тому їх надзвичайно цінують у всьому світі.

Уважно прочитайте ці вказівки перед першим використанням приладу. Посібник з експлуатації також містить відомості про те, як ви можете допомогти захистити навколишнє середовище.

## ЗМІСТ

Правила техніки безпеки	3	Чищення й обслуговування	43
Опис пральної машини	6	Виникла помилка. Що робити?	48
Дозатор	6	Обслуговування	55
Перед першим використанням приладу	7	Технічна інформація	56
Установлення й підключення	10	Таблиця програм	59
Поради перед пранням	17	Таблиця: режим прання/температура	62
Покроковий процес прання (кроки 1 — 8)	20	Таблиця параметрів	63
Налаштування	32	Утилізація	64
Спеціальні функції	37	Короткий посібник	67

**У цьому посібнику використовуються вказані нижче позначки, які мають відповідні значення.**

	Інформація, порада, підказка чи рекомендація		Попередження: ризик обпектися гарячою поверхнею
	Попередження: небезпека		Попередження: ризик виникнення пожежі
	Попередження: ризик ураження електричним струмом		

Оригінальні інструкції

Див. розділ «Короткий посібник» на останній сторінці.



## ЗАГАЛЬНІ



**Уважно прочитайте та збережіть цей посібник з експлуатації.**

- **Не використовуйте пральну машину, якщо ви не прочитали й не зрозуміли ці інструкції з експлуатації.**
- Недотримання інструкцій з експлуатації або неналежне використання пральної машини може призвести до пошкодження білизни, машини чи травмування користувача. Зберігайте інструкції під рукою, поряд із пральною машиною.
- Інструкцію з експлуатації можна знайти на нашому веб-сайті [www.asko.com](http://www.asko.com).
- **Пральна машина призначена винятково для побутового використання.**
- Підключення до мережі водо- й електропостачання має виконувати кваліфікований спеціаліст.
- Ремонт і технічне обслуговування, пов'язані з безпекою або роботою приладу, мають виконувати кваліфіковані спеціалісти.
- Щоб уникнути небезпеки, пошкоджений шнур живлення має замінюватися виробником, уповноваженим спеціалістом з обслуговування або іншою вповноваженою особою.
- Після встановлення пральна машина має простояти нерухомо протягом двох годин, перш ніж її буде підключено до електромережі.
- Пральну машину не можна підключати до електромережі за допомогою подовжувача.
- Не підключайте пральну машину до електричної розетки, призначеної для електробритви або фена.
- Для підключення пральної машини до водопостачання обов'язково використовуйте шланг подавання води й ущільнювальні прокладки. Тиск води має становити 0,1–1 МПа (прибл. 1–10 кгс/см<sup>2</sup>; 1-10 бар, 10–100 Н/см<sup>2</sup>).
- Завжди використовуйте новий шланг для підключення приладу до водопостачання; не використовуйте повторно старий шланг.
- **Після завершення циклу прання перекрийте кран подавання води й витягніть штепсель пральної машини з розетки.**
- Використовуйте машину лише для прання білизни, як описано в інструкції з експлуатації. Машина не призначена для сушіння.
- У разі неправильного під'єднання пристрою, неналежного способу його використання або обслуговування неуповноваженою особою збитки за пошкодження пристрою несе користувач.
- Використовуйте лише пральні засоби, призначені для пральної машини.

- Використовуйте лише пральні засоби й пом'якшувачі, призначені для машинного прання. Ми не несемо відповідальності за будь-які пошкодження або знебарвлення ущільнювачів і пластикових компонентів унаслідок неправильного використання вибілювачів чи барвників.
- Вибілювачі, що містять хлор, можна замінити вибілювачами на основі кисню. В іншому випадку цикл нейтралізації слід проводити шляхом запуску програми «Бавовна» при найвищій температурі. Для кращих результатів використовуйте перекис водню або пральні засоби на основі кисню.
- Не використовуйте барвники або вибілювальні речовини (речовини для знебарвлення чи видалення барвників), оскільки вони містять сірчані сполуки, які можуть викликати корозію.
- Надмірне використання продуктів, що містять сполуки хлору, підвищує ризик передчасного виходу з ладу компонентів техніки. Це залежить від концентрації хлору, часу витримки та температури.
- ⚠ Ніколи не використовуйте пральні засоби, які містять розчинники, оскільки це може призвести до утворення токсичних газів, що можуть пошкодити прилад і призвести до займання або вибуху.
- Зніміть болти та інші захисні пристрої для транспортування, перш ніж використовувати прилад. Див. розділ «ПЕРЕД ПЕРШИМ ВИКОРИСТАННЯМ/Захист для транспортування».
- Прилад не можна використовувати дітям і особам із фізичними або розумовими вадами чи без належних знань і досвіду. Зазначених осіб має навчити користуватися приладом особа, відповідальна за їхню безпеку.
- Механізм аварійного відкривання дверцят розташований на зворотній стороні дозатора.
- Максимальне завантаження для прання в кілограмах зазначено на паспортній табличці (або в ТАБЛИЦІ ПРОГРАМ).

### ЗАХИСТ ВІД ДІТЕЙ

- Не дозволяйте маленьким дітям гратись із пральною машиною.
- Перш ніж закрити дверцята пральної машини й запустити програму, переконайтеся, що в барабані немає нічого, крім білизни (наприклад, якщо дитина залізла в барабан пристрою й зачинила дверцята зсередини).
- Зберігайте пральний засіб і кондиціонер в недоступному для дітей місці. **Активуйте блокування від дітей.** Перегляньте розділ «НАЛАШТУВАННЯ» в підрозділі «Блокування від дітей».



- **Не дозволяйте дітям молодше трьох років наближатися до приладу, якщо вони не перебувають під постійним наглядом.**
- Пральну машину виготовлено відповідно до всіх застосовних стандартів безпеки. Цю пральну машину можна використовувати дітям від 8 років і старше, а також особам з обмеженими фізичними, сенсорними або розумовими здібностями чи з нестачею досвіду та знань, якщо вони перебувають під наглядом або отримали відповідні вказівки щодо безпечного використання машини й усвідомлюють пов'язану з цим небезпеку. Не дозволяйте дітям гратися з технікою. Не доручайте дітям чищення або обслуговування пральної машини без належного нагляду.

#### РИЗИК ОБПЕКТИСЯ ГАРЯЧОЮ ПОВЕРХНЕЮ

- При високій температурі прання скляні дверцята будуть нагріватись. Будьте обережні, щоб не отримати опіки. Не дозволяйте дітям гратися біля скляних дверцят.

#### ЗАХИСТ ВІД ПЕРЕЛИВАННЯ ВОДИ

- Якщо рівень води в приладі підійметься вище нормального, активується функція захисту від переливання. Припиниться подавання води й розпочнеться її викачування. Якщо рівень води не спаде протягом 60 секунд, роботу програми буде припинено (див. розділ «ПОМИЛКИ — ЩО РОБИТИ?»).

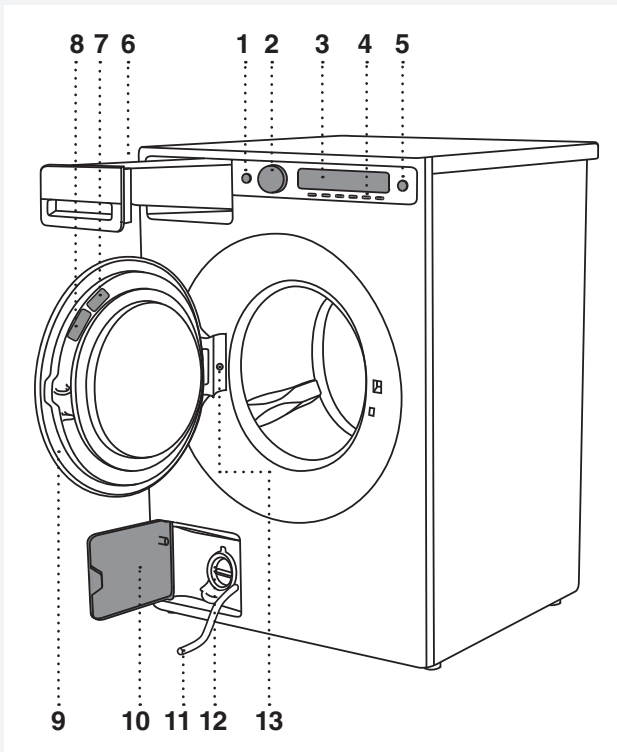
#### ТРАНСПОРТУВАННЯ/ЗБЕРІГАННЯ ВЗИМКУ

Якщо ви перевозите або зберігаєте машину в неопалюваних транспортних засобах чи приміщеннях, температура в яких може впасти нижче точки замерзання, виконайте наведені нижче дії.

- Очистьте фільтр зливного насоса. Див. розділ «ЧИЩЕННЯ Й ОБСЛУГОВУВАННЯ».
- Перекрийте подавання води у пральну машину, від'єднайте шланг від крана водопостачання й почекайте, поки з них стече вода.
- Після спорожнення зливного фільтра в машині може залишатися невелика кількість води. Це не впливає на якість роботи приладу та не призводить до його пошкодження.
- Якщо є потреба перемістити пральну машину, потрібно наново встановити захисне спорядження для транспортування (див. розділ «ПЕРЕД ПЕРШИМ ВИКОРИСТАННЯМ ПРИЛАДУ»).

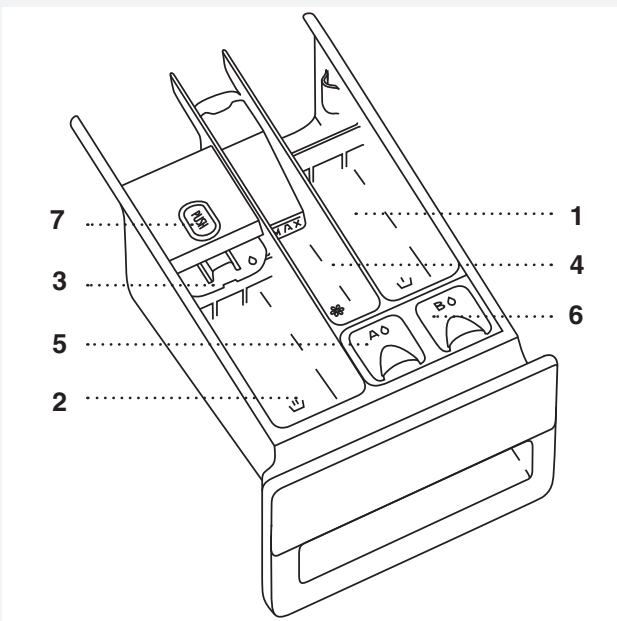
**ЗБЕРЕЖІТЬ ЦЕЙ ПОСІБНИК ДЛЯ ВИКОРИСТАННЯ В МАЙБУТНЬОМУ.**

## ОПИС ПРАЛЬНОЇ МАШИНИ



1. Кнопка живлення («УВИМК./ВИМК.»)
2. Перемикач програм
3. Дисплей
4. Кнопки вибору програм
5. Кнопка («СТАРТ/ПАУЗА»)
6. Дозатор
7. Коди QR і AUID (всередині дверцят пральної машини)
8. Паспортна табличка з інформацією про пральну машину (на внутрішньому боці дверцят)
9. Дверцята пральної машини
10. Кришка зливного насоса
11. Випускна трубка для води
12. Зливний насос (установлений позаду насосного фільтра)
13. Освітлення барабана (залежить від моделі)

## ДОЗАТОР



1. Відсік для попереднього прання
2. Відсік рідкого прального засобу для основного прання. Використовуйте заслінку, що складається (3).
2. Відсік прального порошку для основного прання. Не використовуйте заслінку, що складається (3).
4. Відсік для пом'якшувача/кондиціонера
5. Відсік (A) для рідкого засобу для прання для програми «Кольорові речі» для ADS. (ADS = **A**uto **D**ose **S**ystem (автоматична дозувальна система) або система автоматичного дозування прального засобу)
6. Відсік (B) для рідкого засобу для прання для програм «Чорні речі» / «Білі речі» / «Делікатне прання» / «Інші речі» для ADS.
7. Виступ для дістання лотка дозатора

## ПЕРЕД ПЕРШИМ ВИКОРИСТАННЯМ ПРИЛАДУ

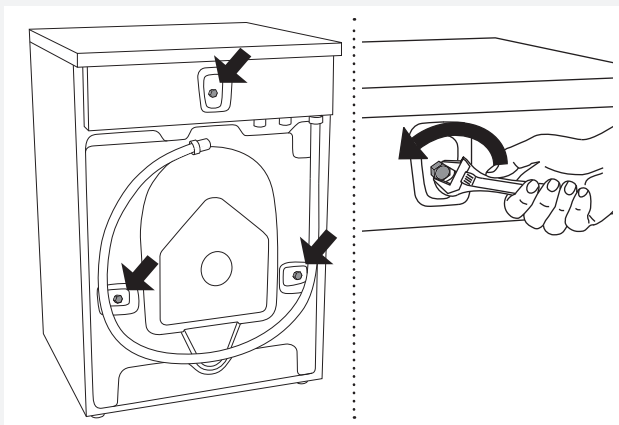
### ПАКУВАННЯ

Зніміть пакування.

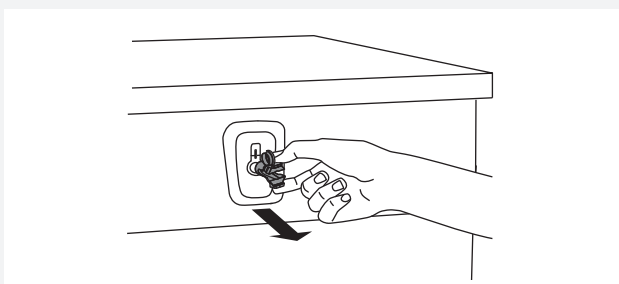
Сортуйте відходи відповідно до місцевих норм (див. розділ «УТИЛІЗАЦІЯ»).

### ЗАХИСТ ДЛЯ ТРАНСПОРТУВАННЯ

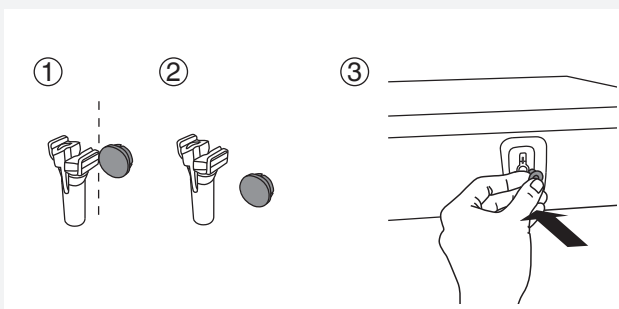
Перш ніж використовувати машину, зніміть три транспортувальні болти і пластикові вставки, які фіксували техніку під час транспортування.




**1** Ослабте й викрутіть болт, як показано на рисунку.



**2** Щоб видалити пластикові заглушки болтів, стисніть і потім витягніть їх.



**3** Зніміть пластикові ковпачки із вставок. Вставте ковпачки у три отвори, у яких містилися вставки. Збережіть болти й пластикові вставки на випадок транспортування пральної машини в майбутньому.

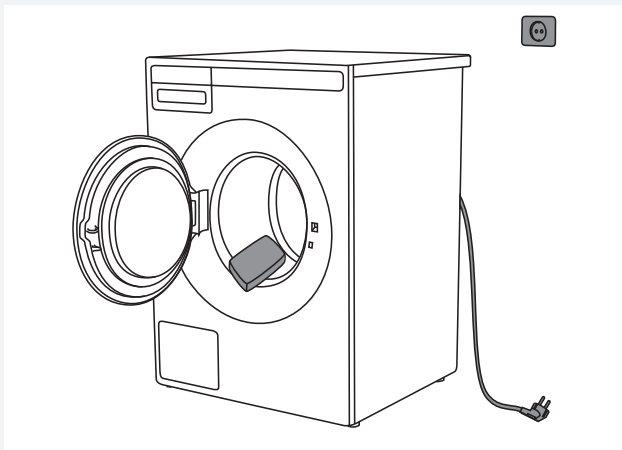
 Якщо ви хочете перемістити пральну машину, установіть транспортувальні болти й пластмасові заглушки, щоб зафіксувати її. Це вбереже машину від пошкоджень від вібрації під час транспортування. Якщо ви втратили оригінальні транспортувальні болти або пластмасові заглушки, можна замовити нові у вашого постачальника.

Артикул:	Найменування:
270698	Болт
551188	Пластикова вставка (транспортний фіксатор)

Замовляйте по три одиниці кожного предмета!

## ЧИЩЕННЯ

Від'єднайте пральну машину від електромережі та відкрийте дверцята. Очистьте барабан пральної машини вологою тканиною та м'яким мийним засобом.



Підключіть пральну машину до електромережі й запустіть спеціальну програму очищення барабана. Див. розділ. «ПОКРОКОВИЙ ПРОЦЕС ПРАННЯ (кроки 1-8)», КРОК 5 «ВИБІР ПРОГРАМИ».

💡 Якщо дверцята відкриті, жодна програма не запуститься.

## НАЛАШТУВАННЯ ПЕРЕД ПЕРШИМ ВИКОРИСТАННЯМ

Після підключення й першого ввімкнення пральної машини необхідно виконати вказані далі налаштування:

### 1. Мова

Прокрутити список мов можна за допомогою ручки вибору програм або кнопок. Підтвердьте вибір, натиснувши кнопку «Встановити» (Set).

### 2. Жорсткість води

Доступні такі настройки жорсткості води: м'яка/нормальна/жорстка.

### Правила користування тестовою смужкою:

1 Відкрутіть водопровідний кран і зачекайте приблизно хвилину, щоб вода стекла.

2 Наберіть у склянку води.

3 Зніміть упаковання з тестової смужки.

4 Занурте тестову смужку у воду приблизно на секунду.

5 Зачекайте одну хвилину. Тепер порівняйте кольори квадратиків із таблицею жорсткості води.

Тестова смужка		°dH	°fH
4 зелені	□ □ □ □	< 3	< 5
1 червоний	■ □ □ □	> 4	> 7
2 червоні	■ ■ □ □	> 7	> 12
3 червоні	■ ■ ■ □	> 14	> 25
4 червоні	■ ■ ■ ■	> 21	> 37

Таблиця жорсткості води, див. розділ «ПАРАМЕТРИ / ЖОРСТКІСТЬ ВОДИ».

Натисніть клавішу під потрібним рівнем жорсткості води, щоб підтвердити вибір.

Натисніть кнопку "Next", щоб підтвердити вибір.

Більше відомостей про процес прання див. В розділі «ПОКРОКОВИЙ ПРОЦЕС ПРАННЯ (кроки 1–8)».

💡 Кількість засобу для прання також залежить від жорсткості води. Детальна інформація зазначена на упаковці. Зверніться до місцевої служби водопостачання, щоб дізнатися рівень жорсткості води у вашому районі.

💡 У моделях із системою ADS кількість засобу для прання подається також залежно від встановленої жорсткості води.

💡 Перед першим використанням системи автоматичного дозування запустіть одну з програм (без білизни), наповнивши контейнер А або В рідким пральним засобом (Див. розділ «СПЕЦІАЛЬНІ ФУНКЦІЇ»).

💡 Перед відправленням із заводу кожна машина випробовується. Тому у зливному фільтрі може залишитися вода. Це не впливає на якість роботи приладу та не призводить до його пошкодження.

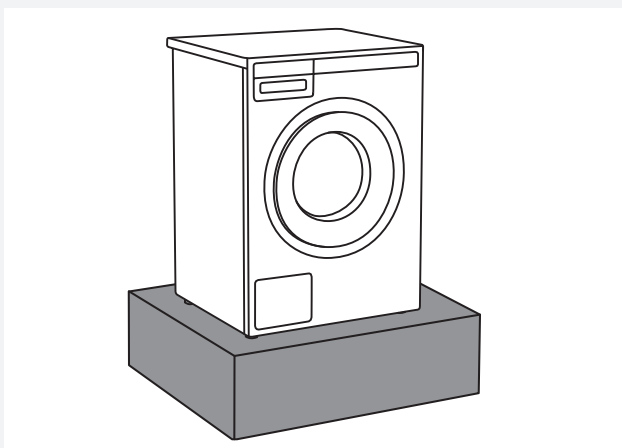
## УСТАНОВЛЕННЯ Й ПІДКЛЮЧЕННЯ

### РОЗТАШУВАННЯ ПРАЛЬНОЇ МАШИНИ

Пральну машину можна вбудувати або встановити окремо. Установіть її на рівній поверхні так, щоб розетка на стіні була доступна.

💡 Перед підключенням пральної машини до електромережі почекайте принаймні 2 години, щоб її температура досягла кімнатної.

💡 Якщо прилад встановлено на підвищенні або іншій подібній основі, його слід закріпити, щоб уникнути падіння приладу. Для цього наявне оригінальне обладнання ASKO й інструкція з кріплення.

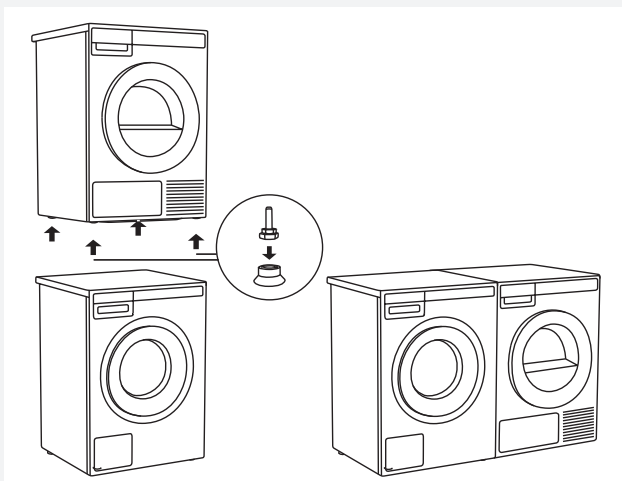


### Вбудована пральна машина

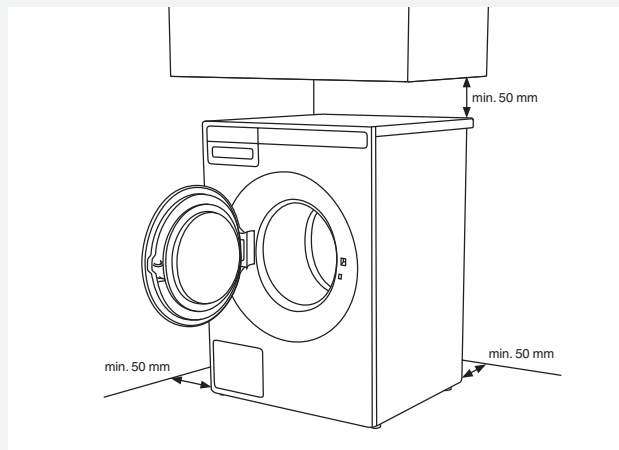
Пральну машину можна встановити під стільницею заввишки 900-950 мм. Залиште 5 см із кожного боку машини, зокрема між заднім краєм верхньої панелі та стіною за нею.

### Окремо встановлена машина

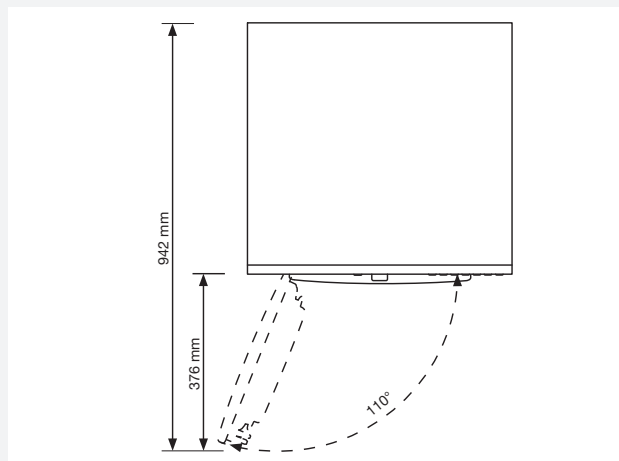
Якщо ваш сушильний апарат (від іншого виробника) відповідного розміру, поставте його на вакуумні ніжки на пральну машину або поряд із нею.



### Відстані між пральною машиною і безпосереднім оточенням

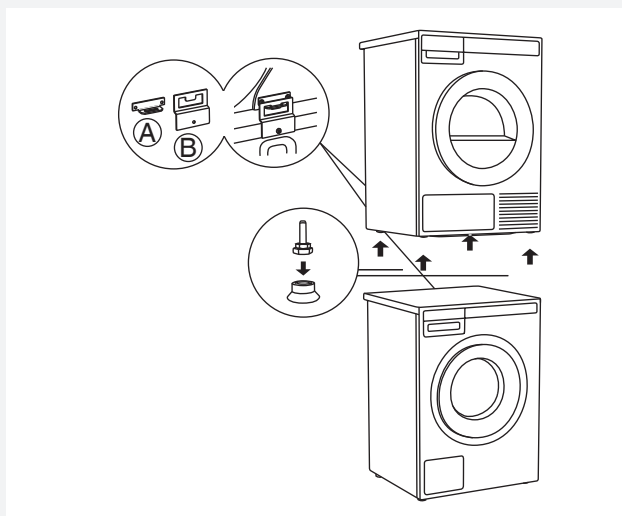


### Відкриття дверцят пральної машини (вигляд згори)



## Розміщення сушильної машини ASKO на пральній

Щоб закріпити сушильну машину ASKO на пральній, використовуйте додаткові вакуумні ніжки та фіксатор (A+B), що постачаються в картонній коробці в сушильному барабані. Якщо розміри пральної та сушильної машин не збігаються або якщо ви встановили приховане додаткове кріплення між ними, у сервісному центрі ви можете придбати додаткові кріпильні пластини.



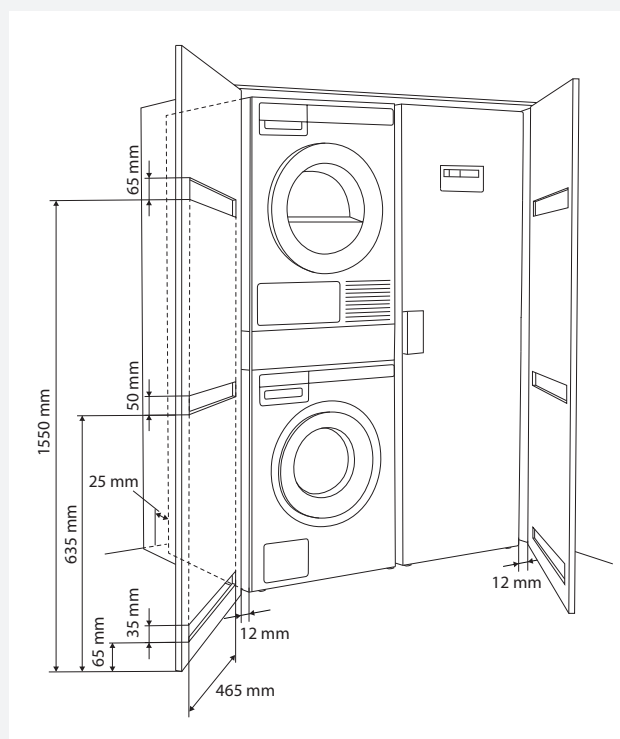
## Вимоги щодо вентиляції концепції пральні ASKO або в разі встановлення в шафі

Завдяки керуванню за допомогою передньої панелі ASKO пральні та сушильні машини можна вбудовувати в тумби або шафи.

Переконайтеся, що є зазор між приладами та тумбою або стіною; а зазор між тумбою або стіною та заднім краєм верхньої панелі приладу становить принаймні 25 мм.

Якщо шафа або тумба закривається дверцятами, рекомендуємо встановити жалюзійні дверцята, щоб забезпечити належну вентиляцію.

В іншому разі на дверцятах мають бути вентиляційні отвори. Розміри вентиляційних отворів див. на ілюстрації нижче:



💡 Після встановлення перевірте, чи не перешкоджає що-небудь відкриванню дверцят сушильної машини.

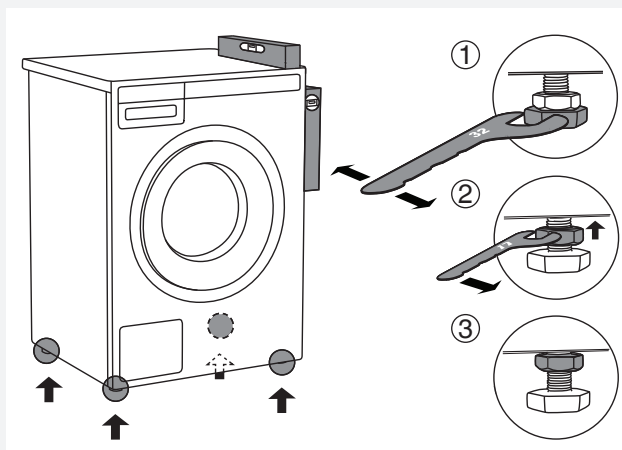
💡 Не можна блокувати або накривати панель подавання холодного повітря з переднього боку сушильної машини. Інакше це може призвести до виникнення несправності.

⚠️ Ігнорування інструкцій негативно впливатиме на продуктивність приладу, а також може спричинити його пошкодження.

## РЕГУЛЮВАННЯ НІЖОК

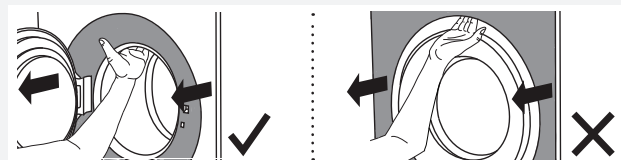
Розмістіть пральну машину так, щоб вона стояла рівно.

1. Вирівняйте пральну машину в подовжньому та поперечному напрямку, повертаючи регульовані ніжки (використовуйте гайковий ключ № 32).  
Ніжки дають змогу відрегулювати рівень на  $\pm 1$  см.
2. Після встановлення потрібної висоти ніжок за допомогою гайкового ключа на 17 мм надійно закріпіть контргайки в нижній частині приладу ↑.
3. Повністю затягніть зажимні гайки (контргайки).  
Це забезпечить зменшення шуму, вібрації та руху пральної машини до мінімуму.



## ПЕРЕМІЩЕННЯ ПРАЛЬНОЇ МАШИНИ ТА ТРАНСПОРТУВАННЯ ПІСЛЯ ВСТАНОВЛЕННЯ

Щоб перемістити пральну машину без пакування, відкрийте дверцята пральної машини та потягніть прилад, тримаючись за вузол барабана, як показано на малюнку.



Для переміщення приладу на більші відстані використовуйте транспортувальні стрижні (необхідно заблокувати барабан пральної машини).

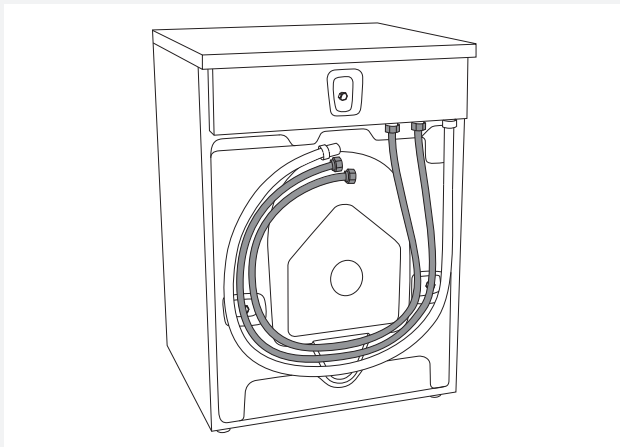
(Див. розділ «ЗАХИСТ ДЛЯ ТРАНСПОРТУВАННЯ».)



## ПІДКЛЮЧЕННЯ ДО МЕРЕЖІ ВОДОПОСТАЧАННЯ

💡 Підключати прилад до мережі водопостачання має спеціаліст.

Підключіть прилад за допомогою шланга подавання води. Тиск води має становити 0,1–1 МПа (прибл. 1–10 кгс/см<sup>2</sup>; 1-10 бар, 10–100 Н/см<sup>2</sup>). Якщо шланги щойно встановлені, рекомендуємо промити їх, щоб видалити будь-які домішки. Інакше ці домішки можуть засмітити фільтр у системі водопостачання пральної машини і перекрити подавання води.



Для гарного ущільнення шланг подавання води має бути надійно закріплений. Після підключення шланга ущільнювач має бути перевірений щодо витоків.

Використовуйте лише шланг подавання води, що постачається разом із приладом. Не використовуйте вживані або інші шланги.

💡 Якщо діаметр шланга подачі води відрізняється за розміром від водопровідного крана (напр. 3/4" → 1/2"), скористайтеся перехідником.

## ПІДКЛЮЧЕННЯ ДО ГАРЯЧОГО/ ХОЛОДНОГО ВОДОПОСТАЧАННЯ (Лише в деяких моделях)

Якщо пральна машина має з'єднання для гарячої та холодної води, під'єднайте один шланг до з'єднання з холодною водою, а інший — до з'єднання з гарячою, як показано на задній панелі приладу:

«COLD» = холодна, а «HOT» = гаряча. Гаряча вода подається для програм, які працюють при температурі 40 °C і вище.

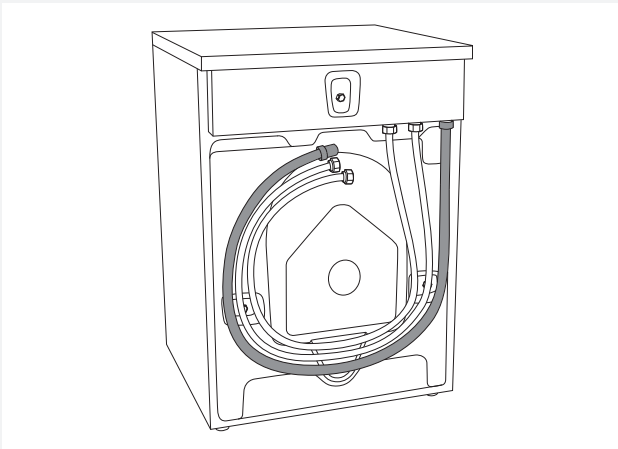
### ⚠ Під'єднання гарячої води

Температура гарячої води не повинна перевищувати 70 °C (60 °C у Великій Британії).

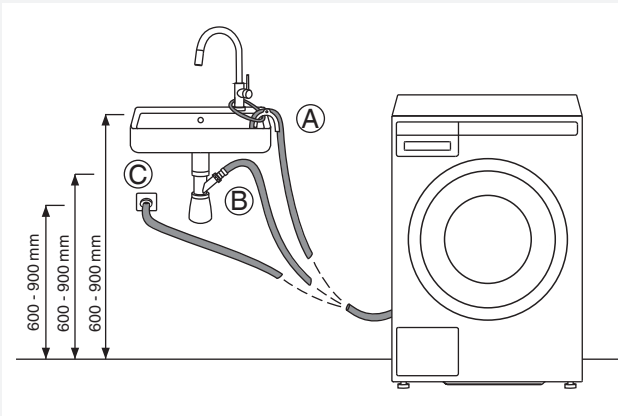
💡 Підключення до гарячої та холодної води зекономить час та електроенергію під час прання.

Якщо модель вашої пральної машини має з'єднання для гарячої та холодної води, але ви хочете під'єднати лише холодну, тоді на отвір гарячого з'єднання слід установити (або залишити на місці) захисний ковпачок.

## УСТАНОВЛЕННЯ ЗЛИВНОГО ШЛАНГА



Пральна машина постачається з прикріпленим зливним шлангом. Його потрібно під'єднати до сливу. Зливний шланг також можна під'єднати до сливу в стіні за допомогою сифона, який має бути правильно встановлений, щоб забезпечити очищення. Злив має бути на 600–900 мм вище рівня підлоги. Завжди рекомендується найнижча висота (600 мм). Переконайтеся, що зливний шланг не обрізаний і не зігнутий.



Зливний шланг також може підключатися безпосередньо до сливу раковини через сифон. У цьому випадку шланг також має розташовуватися на 600–900 мм вище рівня підлоги. Внутрішній діаметр шланга має бути принаймні 18 мм. Див. рисунок.



## ПІДКЛЮЧЕННЯ ДО ЕЛЕКТРОМЕРЕЖІ

**⚠** Після встановлення пральна машина має простояти нерухомо протягом двох годин, перш ніж її буде підключено до електромережі.

Підключіть машину до заземленої розетки. Після встановлення потрібно забезпечити вільний доступ до розетки в стіні. Вона має бути обладнана контактом заземлення (відповідно до діючих норм).

## Підключення після доставки

<b>A</b>	TYPE: WMXX.XXXXXX	MODEL: XXXXXX.X
	Art.No.: XXXXXX/XX	Ser.No.: XXXXXXXX
	XXX-XXX V ~ XXXX W	⊖ XXA X kg
		<b>CE</b>
	IPX4	XX Hz ⚡ XX-X MPa

Інформацію про вашу пральну машину зазначено на паспортній табличці (з типом). Використовуйте вимикач диференційного струмового захисту типу A.

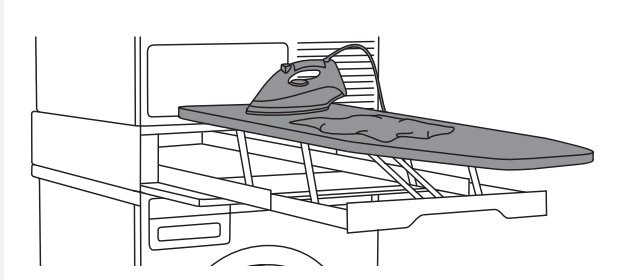
**⚠** Рекомендовано використовувати захисний пристрій для захисту приладу від перенапруги в разі удару блискавки.

**⚠** Пральну машину не можна підключати до електромережі за допомогою подовжувача.

**💡** Не підключайте пральну машину до електричної розетки, призначеної для електробритви або фена.

**💡** Ремонт і технічне обслуговування, пов'язані з безпекою або роботою приладу, мають виконувати кваліфіковані спеціалісти.

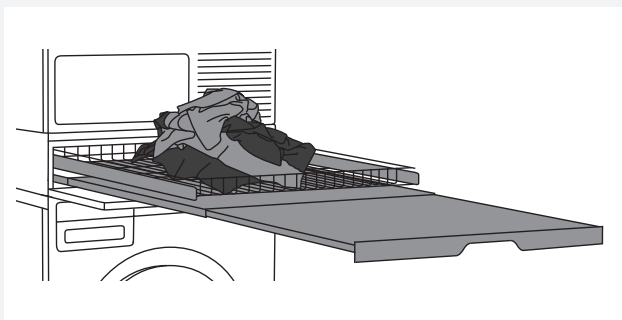
## ДОГЛЯД ЗА БІЛИЗНОЮ З ASKO — HIDDEN HELPERS\*



### **Прасувальна дошка Laundry Care**

Прасувальна дошка — це раціональне рішення. Вона завжди під рукою, коли потрібно попросувати одяг. Дошка не займає зайвого місця, адже її можна легко й надійно приховати за потреби.

Дошку можна встановити між пральною та сушильною машиною або й на одній із них.



### **Акcesуар Laundry Care (подвійний)**

Дротяний кошик і висувну полицю можна використовувати як додаткову поверхню для складання речей, сортування шкарпеток або зберігання. Кошик стане в пригоді, щоб розвантажити білизну й донести її до шафи або до місця прасування й складання.

Дошку можна встановити між пральною та сушильною машиною або й на одній із них.



### **Акcesуар Laundry Care (одинарний)**

Висувну полицю можна використовувати як додаткову поверхню для складання речей і сортування шкарпеток, а також для зберігання. Крім того, з нею значно зручніше завантажувати й розвантажувати білизну.

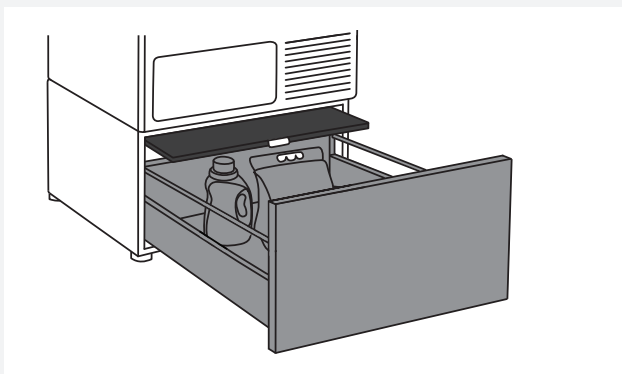
Дошку можна встановити між пральною та сушильною машиною.



### **Кошик для білизни**

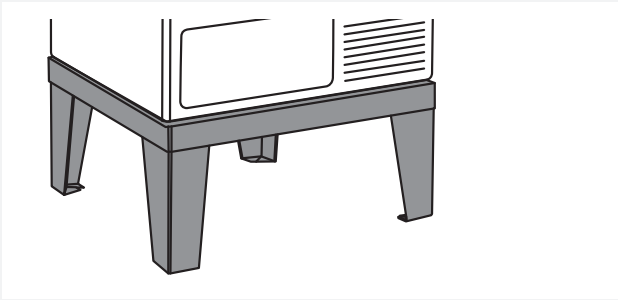
Великий висувний кошик легко діставати через зручні відкидні дверцята. У нього можна розвантажити білизну, щоб донести її до шафи або до місця прасування й складання.

Дошку можна встановити між пральною та сушильною машиною або й на одній із них.



### **Шухляда-підставка з полицею**

Ця шухляда висотою 30 см підійде для зберігання мийного засобу, пом'якшувача білизни, вішаків, прищіпок, посібників користувача та інших корисних предметів, пов'язаних із пранням. Вона також оснащена спеціальною полицею для зручності завантаження й розвантаження білизни.



### Цоколь Laundry Care

Завдяки цоколю з нержавіючої сталі прилад піднято на 30 см, що полегшує завантаження й розвантаження білизни.

\*ДОСТУПНІСТЬ ТОВАРУ ЗАЛЕЖИТЬ ВІД РИНКУ

НАЗВА	НОМЕР АРТИКУЛА
ПРАСУВАЛЬНА ДОШКА H11153, біла	576552
ПРАСУВАЛЬНА ДОШКА H11153, нержавіюча сталь	732756
ПРАСУВАЛЬНА ДОШКА H11153, титанова	576553
АКСЕСУАР LAUNDRY CARE (ПОДВІЙНИЙ) HDB1153, білий	576554
АКСЕСУАР LAUNDRY CARE (ПОДВІЙНИЙ) HDB1153, нержавіюча сталь	732757
АКСЕСУАР LAUNDRY CARE (ПОДВІЙНИЙ) HDB1153, титановий	576555
АКСЕСУАР LAUNDRY CARE (ОДИНАРНИЙ) HSS1053, білий	576730
АКСЕСУАР LAUNDRY CARE (ОДИНАРНИЙ) HSS1053, титановий	576732
АКСЕСУАР LAUNDRY CARE HB1153, білий	576733
ШУХЛЯДА-ПІДСТАВКА З ПОЛИЦЕЮ HPS5323, біла (лише в моделях на 8 кг або 9 кг)	576735
ШУХЛЯДА-ПІДСТАВКА З ПОЛИЦЕЮ HPS5323, нержавіюча сталь (лише в моделях на 8 кг або 9 кг)	576737
ЦОКОЛЬ ІЗ НЕРЖАВІЮЧОЇ СТАЛІ HPL530S, лише в моделях на 8 кг і 9 кг	441663
ЦОКОЛЬ ІЗ НЕРЖАВІЮЧОЇ СТАЛІ HPL830S, лише в моделях на 11 кг і 12 кг	445501

## ПОРАДИ ПЕРЕД ПРАННЯМ

Цей розділ містить кілька порад щодо підготовки білизни до прання.

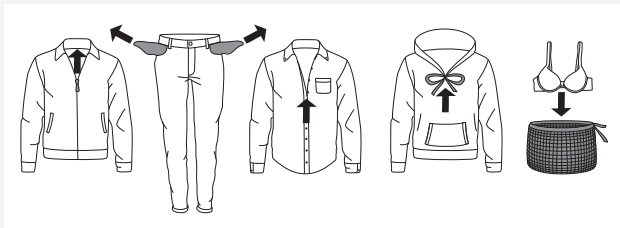
### СОРТУВАННЯ БІЛИЗНИ

Відсортуйте білизну, враховуючи:

- забрудненість;
- колір;
- тип тканини.

### ОДЯГ

1. Застебніть блискавки й застібки-«липучки», щоб вони не пошкодили тканину.
2. Нові кольорові речі можуть містити надлишкову фарбу, тому перші кілька разів їх слід прати окремо.
3. Делікатні вироби слід прати навиворіт. Це зменшить ризик кошлання й вицвітання.
4. Помістіть делікатний одяг і дрібні речі у спеціальний мішок для прання.
5. Спорожніть і виверніть кишені.



### СИМВОЛИ НА ЕТИКЕТКАХ БІЛИЗНИ

Перегляньте символи на етикетках білизни.

Умовні позначення на етикетках одягу:

Прання		
Звичайне		Делікатне
	Макс. температура прання 90 °C	
	Макс. температура прання 60 °C	
	Макс. температура прання 40 °C	
	Макс. температура прання 30 °C	
	Тільки ручне прання	
	Прання заборонено	
Вибілювання		
	Вибілювання в холодній воді	
	Вибілювання заборонено	
Сухе чищення		
	Сухе чищення будь-якими розчинниками	
	Перхлоретилен, R11, R113, нафта	
	Сухе чищення в керосині, чистому спирті та R113	
	Сухе чищення заборонено	
Прасування		
	Макс. температура гарячого прасування 200 °C	
	Макс. температура гарячого прасування 150 °C	
	Макс. температура гарячого прасування 110 °C	
	Прасування заборонено	
Природне сушіння		
	Сушіння на плоскій поверхні	
	Сушіння без попереднього віджиму	
	Сушіння на мотузці для білизни або вішаку	
Машинне сушіння		
	Сушіння при високій температурі	
	Сушіння при низькій температурі	
	Сушіння в сушильній машині заборонено	

## КОЛЬОРОВІ БАВОВНЯНІ ТКАНИНИ

Кольорові бавовняні вироби з позначкою на етикетці «60 °C» слід вперше випрати саме при температурі 60 °C, щоб змити надлишки фарби. Якщо цього не зробити, надалі такі вироби можуть линяти. **Щоб зберегти колір тканини, використовуйте пральний засіб, що не містить вибілювач.**

## НЕВИБІЛЕНИЙ ЛЬОН


Тканини з невибіленого льону слід прати при температурі 60 °C із пральним засобом, що не містить оптичних або інших типів вибілювачів. Сильно забруднені лляні тканини можна час від часу прати при вищій температурі, але якщо це робити надто часто, льон утратить свій блиск і міцність.

## ВОВНА

Ці тканини призначені як для машинного, так і для ручного прання. Програма «Вовна /ручне прання» так само м'яка або навіть м'якша, ніж справжнє прання руками. Щоб не віджимати одяг, виберіть функцію «Без віджиму» (див. КРОК 6: ВИБІР НАЛАШТУВАНЬ ПРОГРАМИ/пункт 3). Однак більшість виробів добре витримують **короткий цикл віджиму**. Найвища швидкість віджиму не має перевищувати 800 об./хв.

## ВІСКОЗНІ Й СИНТЕТИЧНІ ВОЛОКНА

Матеріали з віскози й деякі синтетичні волокна дуже делікатні та потребують значного простору, інакше вони заминаються. Під час прання **заповніть барабан лише до половини й виберіть швидкість віджиму не більше 1200 об./хв.**

 Віскозні й ацетатні тканини дуже вразливі у вологому стані.

## ЗНИЖЕННЯ АЛЕРГІЧНИХ ПОДРАЗНЕНЬ

(Лише в деяких моделях)

Опція включає програми прання «Протиалергійна (бавовна)» й «Протиалергійна (синтетика)», які використовують налаштування протиалергійного режиму або додаткове полоскання («Суперполоскання»). Ці програми, налаштування й функції **призначені для людей з чутливою шкірою**, наприклад тих, що страждають на алергію, або ж для малих дітей.

## ЗБЕРЕЖЕННЯ ЧАСУ ТА ЕЛЕКТРОЕНЕРГІЇ

Користуйтеся програмою «Універсальне прання» для економії часу та електроенергії. У неї короткий цикл прання, ніж у програми «Бавовна», але зазвичай цього цілком достатньо, якщо речі не надто забруднені.

## ЕКОНОМІЯ ТА ЕФЕКТИВНІСТЬ

Якщо не використовувати високотемпературні програми, можна значно заощадити електроенергію.

Виберіть програму «Швидке прання» або «Час», якщо потрібно просто освіжити білизну. **Це заощадить воду й електроенергію.**

Вибір максимальної швидкості віджиму знизить енергоспоживання під час сушіння одягу в сушильній машині або шафі.

Повністю завантажуйте машину під час використання програм «Інтенсивне прання», «Універсальне прання» й «Бавовна».

Уникайте попереднього прання. Сучасні машини та пральні засоби ефективно перуть і без нього. **Попереднє прання потрібне лише для сильно забрудненої білизни.** Скористайтеся додатковою функцією «Попереднє прання» (див. КРОК 6: Меню налаштувань програми — вибір додаткових функцій/пункт 5).

## ПРАЛЬНІ ЗАСОБИ

Пральні засоби з екологічним маркуванням менш шкідливі для довкілля.

**Додавайте пральні засоби тільки відповідно до рекомендацій виробника.** Рекомендована кількість прального засобу при певних рівнях навантаження й жорсткості води вказана на упаковці.

## ПЛЯМИ

Якщо ваш одяг забруднений стійкими плямами (кров, яйця, кава, трава тощо), їх потрібно належним чином обробити перед пранням. Після цього виперіть білизну за допомогою спеціальної програми (якщо пральна машина має таку).

**Не використовуйте жодних хімічних речовин або засобів;** слід користуватися лише пральними засобами для видалення плям.


## ФАРБУВАННЯ ТКАНИН

Якщо потрібно пофарбувати тканину в пральній машині, виберіть програму «Універсальне прання» з функцією «Суперполоскання».

**Виберіть температуру відповідно до рекомендацій виробника фарби.** Якщо ви фарбуєте змішані тканини, як-от поліестер/бавовна, виберіть низьку швидкість віджиму.

**Додавайте барвник безпосередньо в барабан, а не у відсік для прального засобу.** Після фарбування ввімкніть програму «Очищення барабана» (програма самоочищення) з використанням стандартної кількості прального засобу.

**Використання вибілювачів і засобів видалення плям може призвести до корозії та вицвітання.**

 Задля захисту довкілля уникайте використання агресивних хімічних речовин.

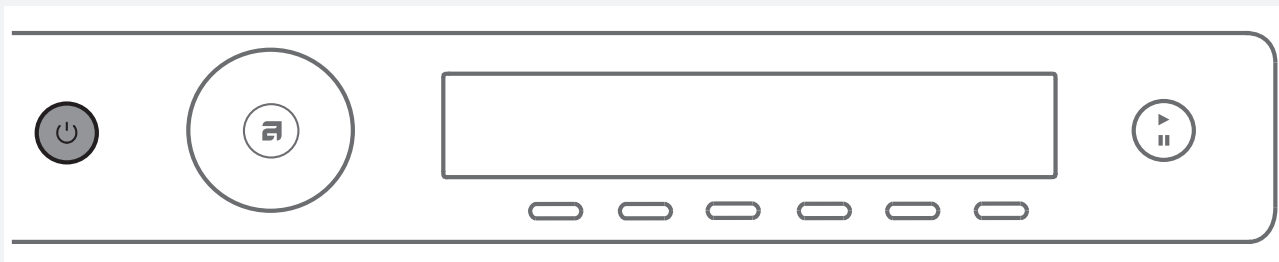
## ПОКРОКОВИЙ ПРОЦЕС ПРАННЯ (КРОКИ 1 — 8)

### КРОК 1: ВІДСОРТУЙТЕ БІЛИЗНУ


Див. розділ «ПОРАДИ ПЕРЕД ПРАННЯМ»

💡 Бюстгальтери на кісточках покладіть у сітку для прання. Спорожніть кишені. Монети, цвяхи й подібні предмети можуть пошкодити машину та тканини.

### КРОК 2: УВІМКНІТЬ ОСНОВНИЙ ПЕРЕМИКАЧ



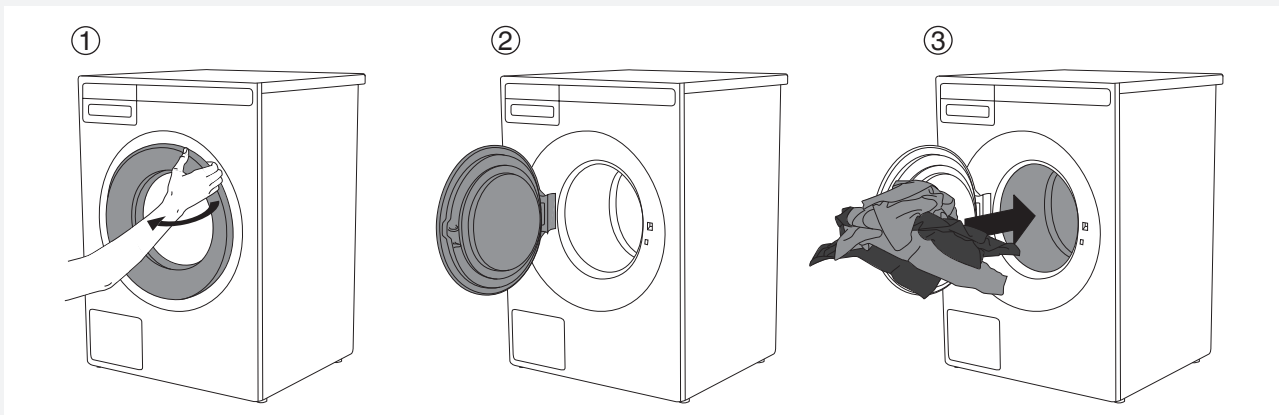
#### Увімкнення / Вимкнення

Натисніть кнопку  увімкнення/вимкнення.

Якщо команда ВВІМК./ВИМК. сприймається машиною неправильно, зачекайте принаймні 8 секунд, перш ніж натискати інші кнопки.

### КРОК 3: ВІДКРИЙТЕ ДВЕРЦЯТА ПРАЛЬНОЇ МАШИНИ ТА ПОКЛАДІТЬ У НЕЇ РЕЧІ ДЛЯ ПРАННЯ

Відкрийте дверцята пральної машини, потягнувши ручку до себе.



Покладіть білизну в барабан пральної машини.  
Перед цим переконайтеся, що барабан порожній.

Не перевантажуйте барабан!

Якщо барабан пральної машини переповнений, білизна не випереться повністю.

💡 У деяких моделях підсвічується також барабан протягом 5 хвилин після увімкнення пральної машини.

💡 Лампочка в барабані пральної машини призначена тільки для використання в ньому.

💡 Щоб уникнути небезпеки, лампочку в барабані пральної машини має замінювати виробник, спеціаліст з обслуговування або інша вповноважена особа.



## КРОК 4: ДОДАЙТЕ ПРАЛЬНИЙ ЗАСІБ І КОНДИЦІОНЕР


Рекомендована кількість прального засобу зазвичай зазначається на його упаковці. Для прання невеликої кількості білизни можна додавати менше прального засобу.

Дотримуйтеся рекомендацій виробників щодо використання засобів для прання відповідно до різної температури прання, рівня завантаження машини й жорсткості води.

Якщо застосовується система автоматичного дозування ADS (від англійського (**A**uto **D**ose **S**ystem)), машина автоматично додаватиме потрібну кількість прального засобу залежно від обсягу білизни й інших вибраних налаштувань.

### Пральний порошок

Додайте порошок у відсік прального засобу для основного прання. Якщо ви вибрали одну з програм «Попереднє прання», «Інтенсивне прання»: («Кава», «Фрукти») або «Час» із тривалістю 2,5 години або більше, пральний порошок слід додати у відсік попереднього прання.

 Рекомендується додавати пральний порошок безпосередньо перед циклом прання. Перш ніж додавати пральний порошок, переконайтеся, що відповідний відсік в дозаторі повністю сухий, інакше порошок може злипнутись ще до початку процесу прання.

### Рідкий пральний засіб

Використовуючи рідкий пральний засіб, дотримуйтеся рекомендацій виробника. Використовуючи густий пральний засіб, завжди додавайте кульки для прання. Використовуйте заслінку (3) у відсіку для прального засобу; див. рисунок у розділі «ДОЗАТОР». Додайте рідкий пральний засіб у передню комірку дозатора для пральних засобів (2).

### Рідкий пральний засіб у системі ADS

Пральна машина автоматично додаватиме рідкий пральний засіб залежно від кількості білизни й ступеня її забруднення. Перед додаванням рідкого прального засобу витягніть дозувальний контейнер наскільки можливо.

Відсік (A) для рідкого засобу для прання для програми «Кольорові речі».

Відсік (B) для рідкого засобу для прання для програм «Чорні речі» / «Білі речі» / «Делікатне прання» / «Інші речі».


Див. розділ «СПЕЦІАЛЬНІ ФУНКЦІЇ».

У разі надмірного утворення пни перевірте параметри жорсткості води (див. розділ «НАЛАШТУВАННЯ»), рівень забрудненості одягу й налаштування кількості рідкого засобу для прання відповідно до рекомендацій виробника (див. розділ «ПОРАДИ ПЕРЕД ПРАННЯМ»).

Під час тестування системи автоматичного дозування (ADS) використовувались рідкі мийні засоби провідних світових виробників.


Використання інших негомогенізованих або саморобних рідких мийних засобів може спричинити несправність системи ADS.

На будь-які сервісні роботи, необхідні внаслідок таких проблем, гарантія не поширюється.


 Перед додаванням миючого засобу потрібно ввімкнути пральну машину!


### Кулька або сітка для прання

Якщо ви використовуєте кульку або сітку для прання, покладіть їх безпосередньо у барабан і виберіть програму без попереднього прання.

 Надмірна кількість прального засобу не покращить результати прання. Це, швидше, призведе до спінювання та збільшення негативного впливу на довкілля. Рекомендується використовувати якомога менше прального засобу. Збільшуйте його кількість, тільки якщо ви не задоволені результатами прання.

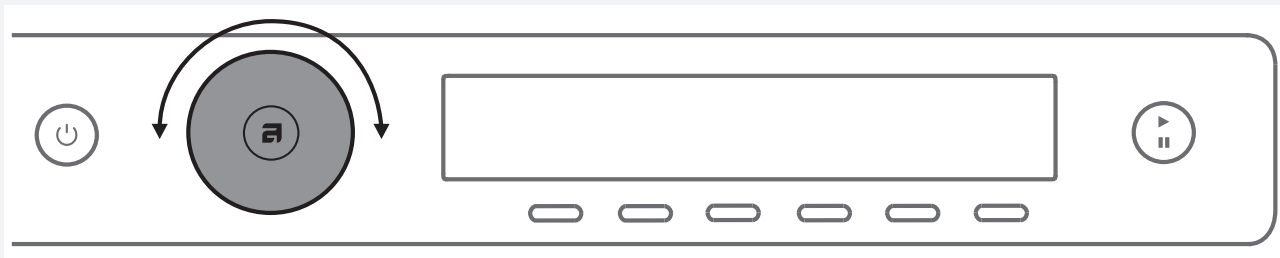
### Кондиціонер

Залийте кондиціонер у лоток дозатора з позначкою . Дотримуйтеся рекомендацій на упаковці кондиціонера.

 Не наповнюйте відсік кондиціонера вище позначки максимального рівня. Інакше кондиціонер потрапить до барабана пральної машини надто рано, що призведе до гіршого результату прання.

## КРОК 5: ВИБЕРІТЬ ПРОГРАМУ

Виберіть програму, повернувши ручку вибору програм у будь-якому напрямку. Підтвердьте вибір, натиснувши кнопку під відповідною програмою.



Виберіть програму залежно від типу білизни й ступеня її забруднення (див. розділ «ПОРАДИ ПЕРЕД ПРАННЯМ»).

Очікувана тривалість програми відобразиться на дисплеї.

Для кожної програми можна також вибрати додаткові налаштування.  
Див. КРОК 6.

Виберіть одну з наведених нижче програм:

Програма	Опис
<b>УНІВЕРСАЛЬНЕ ПРАННЯ (Universal wash)</b>	Програма для легко та помірно забрудненої білизни. Температуру можна встановити окремо, тому дотримуйтесь інструкцій, зазначених на одязі. Речі, які контактують зі шкірою, слід прати при температурі 60 °С. Злегка забруднена білизна буде ретельно випрана при температурі 40 °С. Швидкість віджиму також можна встановити окремо. Тривалість програми й кількість води буде скоригована з урахуванням кількості білизни.
<b>БАВОВНА (Cotton)</b>	Програма для помірно або сильно забрудненої білизни, білих чи кольорових речей. Температуру можна встановити окремо, тому дотримуйтесь інструкцій, зазначених на одязі, який безпосередньо контактує зі шкірою. Виберіть температуру 40 °С, якщо білизна лише злегка забруднена. Швидкість віджиму можна встановити за власним бажанням. За умовчанням вибрана максимальна швидкість. Тривалість програми й кількість води буде скоригована з урахуванням кількості білизни.
<b>ECO 40-60*</b>	Цикл, призначений для прання помірно забруднених кольорових бавовняних речей, для яких зазначено прання при температурі 40°C або 60°C.
<b>ЗМІШАНА/СИНТЕТИКА (Mix/Synthetics)</b>	Програма догляду за бавовною й делікатним одягом, виготовленим із синтетичних і змішаних тканин або віскози. Максимальна доступна температура — 60 °С. Дотримуйтесь інструкцій, зазначених на одязі. Більшість синтетичних тканин мають пратися при температурі 40 °С. Одяг, який безпосередньо контактує зі шкірою, переться при температурі 60 °С. У разі потреби максимальна швидкість віджиму у 1200 об./хв. може бути знижена.
<b>ВОВНА/РУЧНЕ ПРАННЯ (Wool/Hand)</b>	Делікатна програма для прання вовни, шовку й одягу, який потребує ручного прання. Максимальна температура прання — 40 °С. Ця програма має короткий цикл віджиму. Найвища швидкість віджиму не має перевищувати 800 об./хв.

Програма	Опис
<b>ТЕМНІ РЕЧІ (Dark wash)</b>	Ця програма призначена для прання темної білизни за допомогою спеціальних засобів для чорних речей. Рекомендуємо вивертати темний одяг навиворіт. Програма пере при низькій температурі, з м'яким рівнем обробки в барабані й 1200 об./хв.
<b>ЧАС (Time program)</b>	Використовуйте цю програму, коли хочете прати білизну протягом певного часу. Можна встановити тривалість від 20 хвилин до 3 годин (кроками в 15 хвилин). У цій програмі виберіть час і температуру залежно від типу білизни.
<b>АВТОМАТИЧНЕ ПРАННЯ (Auto)</b>	Ця програма автоматично регулює тривалість основного прання й полоскання залежно від кількості білизни в машині.
<b>ШВИДКЕ ПРАННЯ (Quick)</b>	Швидка програма для злегка забрудненого одягу. Програма працює при певній температурі, тому дотримуйтесь інструкцій, зазначених на одязі. Що нижчою буде температура, то коротшою буде тривалість прання. Швидкість віджиму можна встановити за власним бажанням.
<b>ІНТЕНСИВНЕ ПРАННЯ (Heavy)</b>	Програма для дуже брудної білизни. Температуру можна встановити окремо, тому дотримуйтесь інструкцій, зазначених на одязі. Максимальна доступна температура — 90 °С. Це підходить для дуже забруднених речей. Швидкість віджиму можна встановити за власним бажанням. Тривалість програми й кількість води буде скоригована з урахуванням кількості білизни.
<b>ДЕЛІКАТНИЙ ДОГЛЯД (Easy care)</b>	Програма для догляду за бавовною й делікатним одягом із синтетичних і змішаних тканин. Програма також підходить для прання подушок, ватників і подібних речей, адже використовує для прання багато води. Уважно прочитайте інструкції з прання. Якщо зовнішній шар речей має мембрану, не використовуйте кондиціонер. Температуру прання можна встановити до 60 °С, а швидкість віджиму — до 1200 об./хв.
<b>ДЖИНСОВІ ВИРОБИ (Jeans)</b>	Програма для прання джинсового одягу. Вона працює при низькій температурі та 1200 об./хв. Через вищий рівень води і додаткове ополіскування на джинсах не залишається жодних слідів прального засобу.
<b>СОРОЧКИ (Shirts)</b>	Ця програма пере комірці й манжети, не зминаючи їх. Прання відбувається при низькій температурі, з великою кількістю води й м'яким рівнем обробки в барабані. Пара подається наприкінці цієї програми, щоб зменшити зминання. Ця функція вимкнута в Швидкісний режим (Speed mode).
<b>ОСВІЖЕННЯ ПАРОЮ (Steam refresh)</b>	Програма призначена для освіження речей паром (для речей, що поки не потребують прання, але які вже варто освіжити).
<b>ШВИДКЕ ПРАННЯ PRO (Quick PRO)</b>	Швидка й ефективна програма для невеликого об'єму легко забрудненої білизни. Ця програма передбачає інтенсивну обробку в барабані й 1200 об./хв. (4 кг, 40 °С/ 50 °С/ 60 °С)
<b>ГІГІЄНА (Hygiene)</b>	Програма призначена для прання одягу, що потребує особливого догляду, як-от дитячий одяг, спідня білизна або одяг для людей з алергією. Рекомендуємо вивертати одяг навиворіт, щоб ретельно вимити залишки шкіри або засобів для догляду за нею. Ця програма передбачає більшу тривалість і вищу температуру нагрівання, а також додаткове полоскання із сильними й різкими рухами, що забезпечують видалення всіх залишків засобу для прання.

Програма	Опис
<b>СПОРТИВНИЙ ОДЯГ (Sports wear)</b>	Ця програма підходить для прання одягу з мембранної, водонепроникної та повітропроникної тканин, які не потребують специфічного догляду. Крім того, її можна використовувати для спортивного одягу, виготовленого з комбінованих матеріалів. Вона передбачає поєднання низької температури з низькою частотою обертання барабана. <b>Не використовуйте кондиціонер для білизни під час прання в даній програмі!</b>
<b>КОНДИЦІЮВАННЯ (Conditioning)</b>	Ця програма підходить для прання одягу з водонепроникної тканини й мікрофібри. Це коротка програма, яку доцільно використовувати для прання одягу з водонепроникної тканини (за використання відповідного засобу для прання) і мікрофібри. Вона підтримує рівень водонепроникності тканини й зменшує прилипання бруду до зовнішньої поверхні речей. Рекомендується використовувати спеціальний засіб для прання водонепроникних тканин. Програма передбачає прання в холодній воді протягом нетривалого часу з низькою частотою обертання барабана.
<b>ПРОГРАМА ВИВЕДЕННЯ ПЛЯМ (Stain program)</b>	Виберіть тип тканини й плями в меню, після чого програма виведення плям буде підібрана автоматично. Можна вибрати один із таких типів плям: червоне вино, кров, трава, чорниця, масло/жир, шоколад, кава/чай, яйце, молочні продукти, плями на речах дітей і немовлят. Вибравши вид плям, установіть тип тканини («Бавовна» або «Синтетика») і температуру прання для неї. Див. розділ «ПОРАДИ ЩОДО ПРАННЯ». Можна також вибрати швидкість віджимання.
<b>ПОСТІЛЬНА БІЛИЗНА (Bedding)</b>	Програма призначена для прання постільної білизни, подушок і об'ємних речей. Щотижневе прання постільної білизни забезпечить видалення залишків шкіри та кліщів. Дотримуйтесь інструкцій із прання й технічного обслуговування. У процесі прання використовується велика кількість води й відбуваються цикли додаткового ополіскування.
<b>ПРОТИАЛЕРГІЧНА (БАВОВНА) (Allergy Cotton)</b>	Програма призначена для прання помірно й сильно забрудненого одягу, що потребує особливого догляду, як-от одяг для людей із чутливою шкірою або алергією. Рекомендуємо вивертати одяг навиворіт, щоб ретельно вимилися шкірні й інші залишки. Можна також вибрати прання при максимальній температурі та швидкості віджиму. Задана температура підтримуватиметься довше, ніж за використання стандартних програм. Крім того, буде застосовано інтенсивне перемішування та додаткові полоскання.
<b>ПРОТИАЛЕРГІЧНА (СИНТЕТИКА) (Allergy Synthetics)</b>	Програма призначена для прання одягу, що потребує особливого догляду, як-от одяг для людей із чутливою шкірою або алергією. Ця програма також підходить людям, чутливим до пральних засобів. Рекомендуємо вивертати одяг навиворіт, щоб ретельно вимилися шкірні й інші залишки. Задана температура підтримуватиметься довше, ніж за використання стандартних програм. Крім того, буде застосовано інтенсивне перемішування та додаткові полоскання.
<b>ПОЛОСКАННЯ (Rinse)</b>	Ця програма включає в себе 2 ополіскування в холодній воді й короткий цикл віджиму. Програма підходить для речей, що потребують лише ополіскування, а також для очищення ганчірок або мопів.

Програма	Опис
<b>ВІДЖИМ) (Spinning)</b>	Використовуйте програму, якщо вам потрібно лише віджати білизну.
<b>ЗЛИВ (Drain)</b>	Виберіть програму «Злив», якщо вам потрібно лише спустити воду з пральної машини.
<b>ОЧИЩЕННЯ БАРАБАНА (Drum cleaning)</b>	Ця програма призначена для очищення барабана й видалення залишків прального засобу та бактерій. Барабан має бути пустим. Можна додати невелику кількість спиртового оцту (прибл. 200 мл) або гідрокарбонату натрію (1 столову ложку або 15 г). Рекомендовано виконувати цю програму принаймні раз на місяць, або коли на дисплеї з'являється попередження від функції самоочищення Sterile Tube. Текст Sterile Tube alert (Попередження функції Sterile Tube) відображається через кожні 40 повних циклів прання.
<b>НАЛАШТУВАННЯ (Settings)</b>	<p>Виберіть ділення «Налаштування» за допомогою ручки вибору програм і натисніть кнопку «6», щоб підтвердити вибір.</p> <p>За допомогою перемикача програм прокручіть налаштування.</p> <p>Доступні такі налаштування:</p> <ul style="list-style-type: none"> <li>– блокування від дітей;</li> <li>– мова (вибір мови);</li> <li>– температура (температурна шкала);</li> <li>– <b>Auto Dose System</b> (система автоматичного дозування) (ADS);</li> <li>– вода (жорсткість води);</li> <li>– звуки (акустичні сигнали);</li> <li>– Освітлення барабана;</li> <li>– дисплей (дисплей: яскравість і логотип);</li> <li>– програми (набір програм);</li> <li>– скидання налаштувань до заводських значень.</li> </ul> <p>Див. розділ «НАЛАШТУВАННЯ».</p>

\* «есо 40-60» позначає назву програми, що згідно з інформацією від виробника, імпортера чи авторизованого представника здатна очищувати помірно забруднені бавовняні речі, які можна прати за температури від 40 до 60 °C разом під час одного циклу прання, і яка відповідає вимогам екологічного дизайну щодо енергоефективності, ефективності прання, ополіскування, тривалості програми й рівня споживання води.

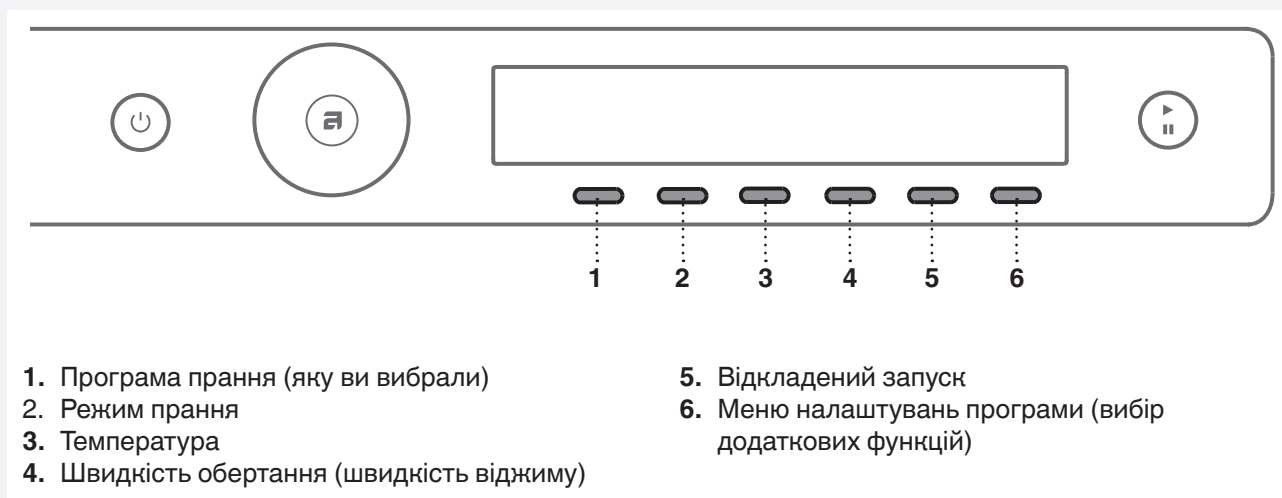
## КРОК 6: ВИБІР НАЛАШТУВАНЬ ПРОГРАМИ

За допомогою налаштувань програми прання можна регулювати відповідно до своїх потреб.


**У вибраній програмі певні налаштування можуть бути недоступні.**

Вибрані параметри програми зберігатимуться після завершення циклу прання і згодом можуть бути змінені (крім функцій Відкладений запуск (Start delay) та Запобігання зминанню (Anti crease), які не зберігаються після завершення прання).

Задля захисту вашої білизни програми з вибраною температурою вище 60 °C не зберігатимуться після завершення циклу прання.





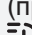
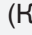


Виберіть налаштування програми, перш ніж натиснути кнопку «СТАРТ». Налаштування програм не можна змінити під час виконання програми.

 Натисніть і утримуйте кнопку під настройкою програми, щоб відобразити інформацію («ІНФО») про кожен параметр програми.

Натиснувши кнопки від 2 до 6, можна вибрати вказані нижче налаштування програми.

### 2. Режим прання

Доступні такі режими прання:

-  **Звичайний режим / Вимкнутий режим (Normal mode / Off mode)**  
(основні налаштування)
-  **Зелений режим (Green mode)**  
(прання, що заощаджує енергію; довший час прання, нижчий рівень споживання води)
-  **Швидкісний режим (Speed mode)**  
(Коротший цикл прання, який економить час; підвищені витрати води й енергії.)  
Для програми «Бавовна» ми рекомендуємо завантажувати машину наполовину.
-  **Протиалергічний режим (Allergy mode)**  
(Довший цикл прання, підвищене споживання води під час прання, додаткове полоскання; підвищені витрати води й енергії.).
-  **Нічний режим (Night mode)**  
(Тривале прання зі зниженим рівнем шуму.)
-  **Інтенсивний режим (Intense mode)**  
(Прання, яке дає найкращі результати; підвищені витрати води, довга тривалість.).

### 3. Температура (Temperature)

Для вибраної програми доступні такі температурні значення: холодне прання і 20/30/40/50/60/70/80/90 °С.

Доступні значення температури будуть залежати від вибраної програми.

### 4. Швидкість обертання (швидкість віджиму) (Spin speed)

Для вибраної програми доступні такі значення швидкості віджиму: No drain (без зливу) /... /макс. (об./хв.) (це значення залежить від моделі)

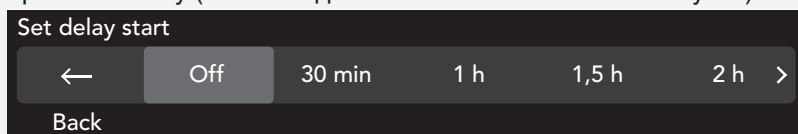
Попередньо встановлене значення — 1400 об/хв; залежить від обраної програми (швидкість обертання барабану можна змінити — зменшити або збільшити (тільки в окремих моделях)).

Доступні значення швидкості віджиму будуть залежати від вибраної програми прання.

💡 Якщо вибрано функцію No drain -без зливу, програма виконується без циклу віджиму, а вода після останнього ополіскування залишиться в пральній машині. Білизна залишатиметься у воді після останнього ополіскування, завдяки чому речі не зімнуться. Якщо ви вибрали функцію No d (без зливу), після завершення програми прання потрібно вибрати програму «Злив» або «Віджим», щоб злити воду з машини, перш ніж відкривати дверцята.

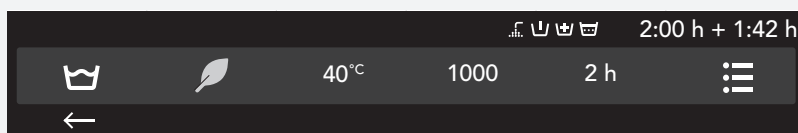
### 5. ⌚ Відкладений запуск (Start delay)

Виберіть затримку запуску, якщо потрібно, щоб програма сушіння запустилася через певний проміжок часу (30´–24 год після натискання клавіші «Пуск»).



За допомогою перемикача програм виберіть час затримки. Можна встановити час затримки в діапазоні 30 хв –6 год із кроком 30 хв або в діапазоні 6–24 год із кроком 1 год.

Натисніть клавішу, щоб підтвердити вибір.



Установлений час затримки пуску й час до закінчення програми прання відобразатиметься у верхньому рядку дисплея. Коли зворотний відлік дійде до нуля, вибрана програма прання запуститься автоматично.

Щоб скасувати або пропустити вибір затримки й негайно запустити процес прання, натисніть клавішу «5» (Пропустити).

Коли встановлено час затримки пуску, його неможливо змінити. Єдине, що можна зробити — «Пропустити» його («Скасувати затримку») і вибрати програму.

💡 Якщо налаштовано відкладений запуск і використовується рідкий засіб для прання, радимо вибрати програму без циклу попереднього прання.




## 6. Вибір додаткових функцій (додаткові функції) (Additional program option/more options)

Натисніть клавішу, щоб перейти до додаткових налаштувань. Прокручіть список функцій або налаштувань за допомогою перемикача програм. Підтвердьте вибір, натиснувши клавішу під вибраною функцією або налаштуванням.

Доступні такі **додаткові функції**:

### \* **Вибрані програми (Favourite programs/Add to fav?)**

Щоб зберегти певну програму в списку вибраних, натисніть кнопку . Програма збережеться з усіма встановленими налаштуваннями.

Збережена програма відобразиться на початку головного меню.

Можна зберегти щонайбільше 6 вибраних програм.

Якщо ви не хочете зберігати програму після прання, поверніть перемикач програм, щоб повернутись до вибору програм або просто відкрийте дверцята пральної машини.

Змінення збереженої програми

Якщо ви хочете зберегти програму після завершення циклу прання, однак для неї бракує місця (можна зберегти лише 6 вибраних програм), одну з наявних програм можна замінити новою.

Список збережених програм буде з'являтися після ввімкнення пральної машини.

### \* **«Суперполоскання» (додаткове ополіскування) (Super rinses)** (залежить від моделі)

Щоб збільшити кількість циклів полоскання (+2), виберіть налаштування Супер-полоскання. Його рекомендовано користувачам із дуже чутливою шкірою і/або для місцевостей з дуже м'якою водою.

Підтвердьте вибір, натиснувши клавішу «Увімк.»  або «Вимк.» .

Використовуйте клавішу ←, щоб повернутися до головного меню.

### \* **Попереднє прання (Prewash)**

Щоб скористатись попереднім пранням перед основним циклом, виберіть опцію «Попереднє прання».

Використання цієї функції рекомендується для дуже забрудненої білизни або для речей зі стійкими плямами. Підтвердьте вибір, натиснувши клавішу «Увімк.»  або «Вимк.» .

Використовуйте клавішу ←, щоб повернутися до головного меню.

Додайте пральні засоби для попереднього й основного циклів прання у відповідні відсіки дозатора (див. розділ «ДОЗАТОР»)

### \* **Високий рівень води (High water level)**

Щоб збільшити кількість води після циклів прання й віджиму, виберіть опцію «Високий рівень води».


Підтвердьте вибір, натиснувши клавішу «Увімк.»  або «Вимк.» .

Використовуйте клавішу ←, щоб повернутися до головного меню.

### \* **Запобігання зминанню (Anti crease)**

Щоб уникнути зминання речей, виберіть налаштування «Запобігання зминанню» (делікатна обробка в барабані). Ця функція підійде для делікатної білизни. Підтвердьте вибір, натиснувши клавішу «Увімк.»  або «Вимк.» .

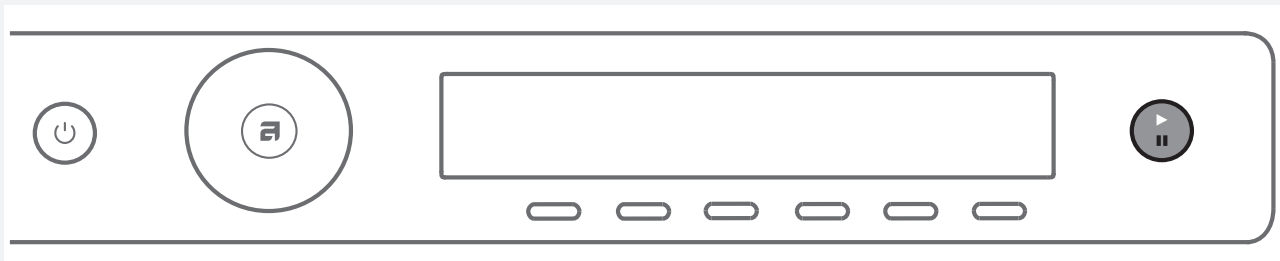
Використовуйте клавішу ←, щоб повернутися до головного меню.

 Деякі функції доступні не у всіх програмах.



## КРОК 7: ПОЧАТОК ПРАННЯ

Зачиніть дверцята пральної машини й натисніть кнопку «Старт/Пауза».



▶ «Старт» (швидке натискання кнопки «старт/відновлення»)

|| «Пауза» (швидке натискання кнопки «пауза»)

Кнопка «Стоп» (натискання й утримання протягом 3 секунд — зупинення або скасування)



Процес (цикл) прання позначено кольором:  
блакитний: початок циклу прання;  
червоний: неможливо додати одяг;  
зелений: завершення циклу прання.

### Час до завершення

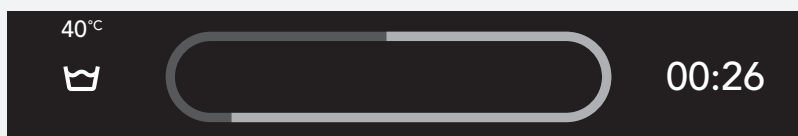
Залежно від вибраної програми, очікуваний час прання відобразатиметься в годинах і хвилинах. Фактичний час прання залежатиме від обраної програми, завантаження, типу білизни, швидкості віджиму тощо.

Фактичний час прання може бути довшим або коротшим за той, що відображається на дисплеї.

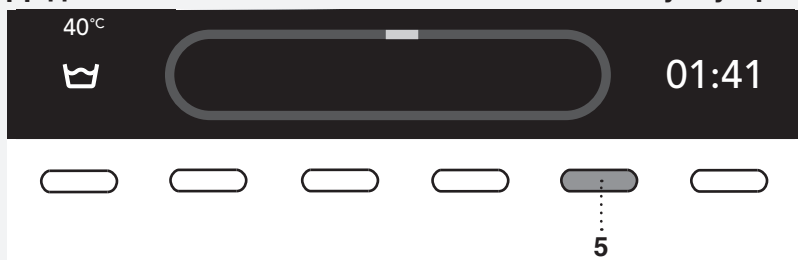
Час до завершення оновиться в процесі виконання програми, залежно фактичної кількості білизни й води в пральній машині. Останнє оновлення часу до завершення відбувається перед останнім циклом віджиму.

Якщо білизна розподілилась у барабані нерівномірно, позначення часу на дисплеї блимає і не змінюється.

Як тільки білизну розподілено рівномірно, індикація припинить блимати й почнеться відлік часу.



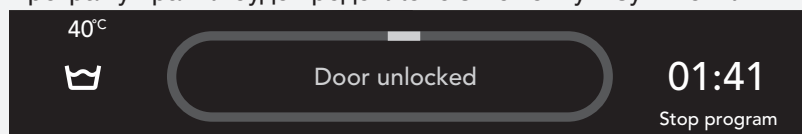
### Додавання або виймання білизни після запуску програми



Щоб додати або вийняти білизну під час програми прання, зупиніть її за допомогою кнопки «Старт/Пауза || ». Натисніть кнопку 5, щоб вибрати параметр «Додати одяг», якщо процес прання (цикл) позначено блакитним кольором. Якщо процес прання (цикл) позначено червоним кольором, цей параметр недоступний.

Дверцята можна буде відкрити, коли з машини буде злито воду (але не повністю). Після цього додайте або вийміть білизну. Закрийте дверцята і продовжте програму. Натисніть кнопку «Старт ►/Пауза».

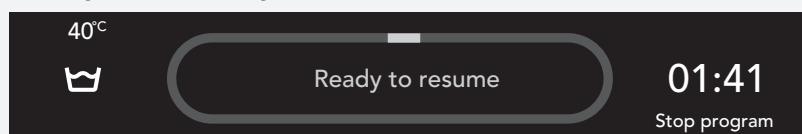
Програму прання буде продовжено з моменту її зупинення.



Якщо дверцята не відкриваються, можливо, температура в машині зависока. У такому разі ви не зможете додати білизну для прання.

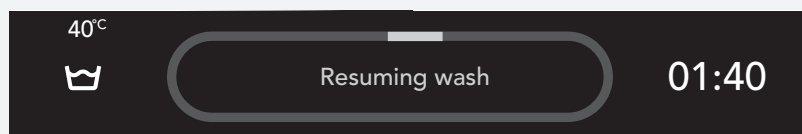
Окрім того, якщо дверцята не відкриваються, можливо, програма працювала вже надто довго, тому додана білизна не буде ефективно випрана.

### Призупинення, зупинення або змінення програми



Щоб зупинити програму, коротко натисніть кнопку «Старт/Пауза II».

Щоб відновити програму, повторно натисніть кнопку «Старт ►/Пауза».



Щоб зупинити програму прання, натисніть кнопку «Старт/Пауза» й утримуйте її протягом 3 секунд. Виберіть «Зупинити програму». Зупиняйте програму тоді, коли вода з машини відкачана. Тільки тоді ви зможете відкрити дверцята пральної машини. За допомогою перемикача програм виберіть нову програму. У разі необхідності додайте пральний засіб і натисніть кнопку **Старт ►/Пауза**.

💡 Якщо температура всередині барабана зависока, перед скасуванням програми запускається процедура охолодження.

Можна призупинити виконання програми прання, якщо натиснути клавішу УВІМКН./ВИМКН. Пральна машина вимкнеться.

Увімкнувши пральну машину, натисніть кнопку «Старт ►», щоб відновити виконання програми.

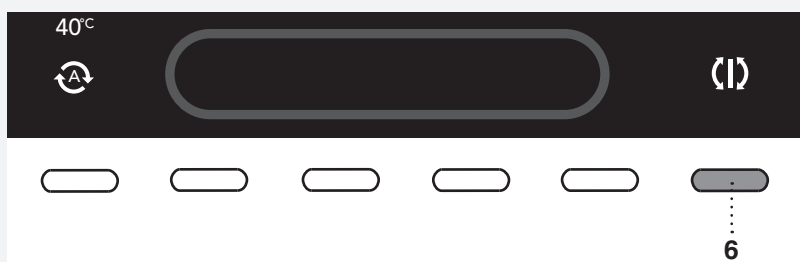
💡 Не відкривайте дозатор із пральним засобом, доки машина працює.

💡 У деяких випадках дверцята можуть бути заблоковані, навіть якщо не виконується жодна з програм (наприклад, у разі помилки). Щоб розблокувати дверцята, натисніть кнопку «Старт/Пауза» і утримуйте її деякий час.

## КРОК 8: ЗАВЕРШЕННЯ ПРОГРАМИ



Після завершення програми прання на дисплеї з'явиться повідомлення про те, що програму виконано ("Wash finished").




Якщо ви вибрали функцію «Запобігання зминанню», делікатна обробка в барабані продовжиться після закінчення програми прання, щоб речі не зім'ялись.

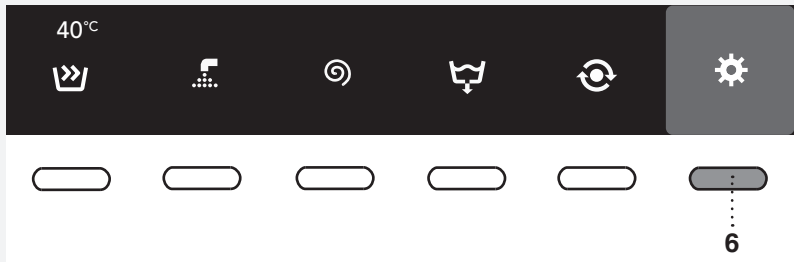
Відчиніть дверцята й вийміть білизну з пральної машини.  
Переконайтеся в тому, що барабан машини порожній.

Якщо ви нічого не зробите протягом 5 хвилин після завершення програми, дисплей перейде в режим очікування з метою економії енергії.

Дисплей знову включиться, якщо нажати кнопку питания.

 Після завершення циклу прання перекрийте кран подавання води й витягніть штепсель пральної машини з розетки.

## НАЛАШТУВАННЯ



За допомогою перемикача програм виберіть «Налаштування» в головному меню.  
Натисніть клавішу під потрібною настройкою, щоб підтвердити вибір.

Після цього прокрутіть список наступних налаштувань, які ви можете змінити:



- блокування від дітей;
- мова (вибір мови);
- температура (температурна шкала);
- **Auto Dose System** (система автоматичного дозування) (ADS);
- вода (жорсткість води);
- звуки (акустичні сигнали);
- освітлення барабана;
- дисплей: яскравість і логотип
- програми (набір програм);
- скидання налаштувань до заводських значень.

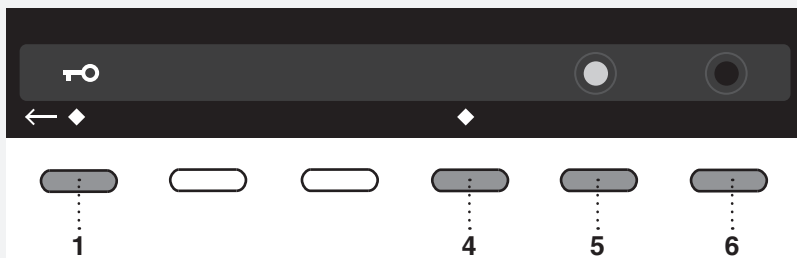
За допомогою перемикача програм виберіть кнопку ←, щоб повернутися до екрана параметрів або основного меню.

Натисніть клавішу під настройкою, щоб відобразити стислу інформацію про неї.

## 🔒 БЛОКУВАННЯ ВІД ДІТЕЙ



НУстановіть блокування від дітей за допомогою кнопки 🔒.



Увімкніть On або вимкніть Off функцію блокування від дітей.

Доки блокування від дітей активовано, інші функції вибрати не можна.

On = функцію блокування від дітей можна активувати вручну, або ж вона активується автоматично.

Вручну: натисніть кнопки 1 і 4 й утримуйте їх протягом 3 секунд.

Автоматично: активується через 3 хвилини.

Блокування від дітей можна деактивувати лише вручну, натиснувши кнопки 1 і 4 й утримуючи їх протягом 3 секунд.

Off = блокування від дітей не можна активувати.

Щоб повернутися до розділу «Налаштування», натисніть кнопку ←.

Щоб тимчасово (на 3 хвилини) вимкнути блокування від дітей, одночасно натисніть клавіші «1» і «4» й утримуйте їх протягом 3 секунд.

## 🇬🇧 МОВА



Можна вибрати одну з 24 мов.

Натисніть клавішу 🇬🇧. Прокручіть список мов за допомогою перемикача програм.

Натисніть кнопку під потрібною мовою, щоб підтвердити вибір.

Щоб повернутися до розділу «Налаштування», натисніть кнопку ←.

## °C/°F ТЕМПЕРАТУРА (ТЕМПЕРАТУРНА ШКАЛА)



Виберіть одиницю вимірювання температури: °C або °F.

Натисніть клавішу під потрібною одиницею вимірювання температури, щоб підтвердити вибір.

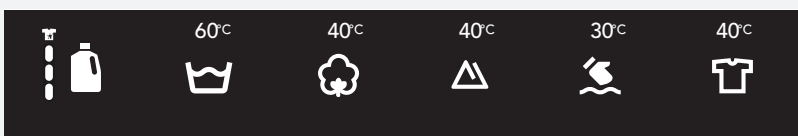
Щоб повернутися до розділу «Налаштування», натисніть кнопку ←.

## СИСТЕМА АВТОМАТИЧНОГО ДОЗУВАННЯ (ADS)

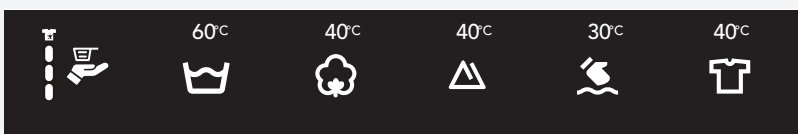
Налаштування системи ADS див. в розділі «ХАРАКТЕРИСТИКИ».



ON = «УВИМК.» = відобразити меню ADS у головному меню.

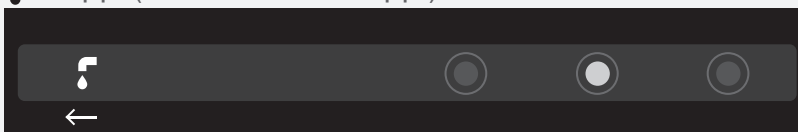


OFF = «ВИМК.» = не відобразити меню ADS у головному меню.



Щоб повернутися до розділу «Налаштування», натисніть кнопку ←.

## ВОДА (ЖОРСТКІСТЬ ВОДИ)



Виберіть рівень жорсткості води в настройках: м'яка/нормальна/жорстка.

Натисніть клавішу під потрібним рівнем жорсткості води, щоб підтвердити вибір.

Щоб повернутися до розділу «Налаштування», натисніть кнопку ←.

Жорсткість води можна виміряти індикатором жорсткості (продається в аптеці). Дізнайтеся рівень жорсткості води в місцевій службі водопостачання.

Жорсткість води	Рівні жорсткості			
	°dH (°N)	m mol/l	°fH (°F)	p.p.m.
1 - м'яка	< 7	< 1,5	< 15	< 150
2 - нормальна	7-14	1,5-2,5	15-25	150-250
3 - жорстка	> 14	> 2,5	> 25	> 250

Жорсткість води вказується за такою шкалою: німецька (°dH) або французька шкала жорсткості води (°fH).

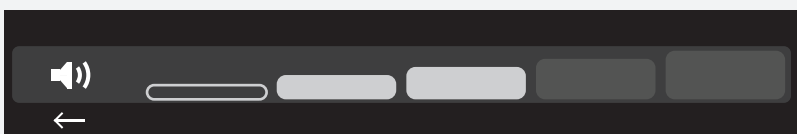
Щоб дізнатися про жорсткість води у своєму регіоні, зверніться в місцеву службу водопостачання або виміряйте жорсткість води за допомогою тестової смужки з комплекту.

#### Правила користування тестовою смужкою:

- 1 Відкрутіть водопровідний кран і зачекайте приблизно хвилину, щоб вода стекла.
- 2 Наберіть у склянку води.
- 3 Зніміть упаковання з тестової смужки.
- 4 Занурте тестову смужку у воду приблизно на секунду.
- 5 Зачекайте одну хвилину. Тепер порівняйте кольори квадратиків із таблицею жорсткості води.

Тестова смужка		°dH	°fH
4 зелені	<input type="checkbox"/> <input type="checkbox"/> <input type="checkbox"/> <input type="checkbox"/>	< 3	< 5
1 червоний	<input checked="" type="checkbox"/> <input type="checkbox"/> <input type="checkbox"/> <input type="checkbox"/>	> 4	> 7
2 червоні	<input checked="" type="checkbox"/> <input checked="" type="checkbox"/> <input type="checkbox"/> <input type="checkbox"/>	> 7	> 12
3 червоні	<input checked="" type="checkbox"/> <input checked="" type="checkbox"/> <input checked="" type="checkbox"/> <input type="checkbox"/>	> 14	> 25
4 червоні	<input checked="" type="checkbox"/> <input checked="" type="checkbox"/> <input checked="" type="checkbox"/> <input checked="" type="checkbox"/>	> 21	> 37

#### 🔊 ЗВУКИ



Можна вибрати рівень гучності звукового сигналу.

Щоб вибрати гучність звукового сигналу, використовуйте перемикач програм або кнопки.

Коли ви прокручуватимете список опцій, лунатиме зразок сигналу.

Щоб повернутися до розділу «Налаштування», натисніть кнопку ←.

#### 💡 ОСВІТЛЕННЯ БАРАБАНА



Підтвердьте вибір, натиснувши відповідну кнопку для ввімкнення або вимкнення освітлення барабана.

ON «УВІМК.» – барабан освітлюється, коли дверцята відчинені, а пральна машина ввімкнута.

OFF «ВИМК.» – барабан не освітлюється, коли дверцята відчинені.

Щоб повернутися до розділу «Налаштування», натисніть кнопку ←.

## А ДИСПЛЕЙ



Установіть яскравість і відображення логотипу.



Щоб вибрати яскравість, використовуйте перемикач програм або кнопки.

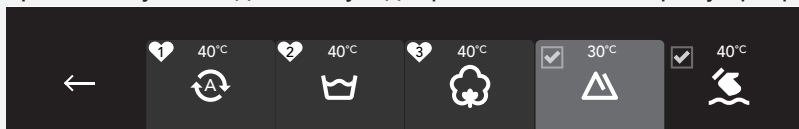


Натисніть клавішу під настройкою увімкнення/вимкнення відображення логотипу, щоб підтвердити вибір. ON «УВІМК.»: під час увімкнення пральної машини відобразатиметься логотип. OFF «ВИМК.»: під час увімкнення пральної машини не відобразатиметься логотип.

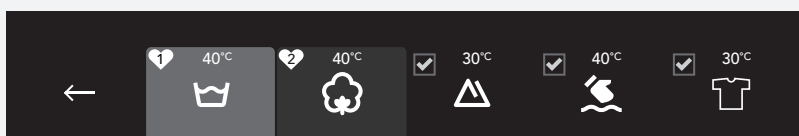
Щоб повернутися до розділу «Налаштування», натисніть кнопку ←.

## ♥ ПРОГРАМИ

Головне меню включає весь набір програм, які можна вибрати за допомогою перемикача програм. Це налаштування дає змогу відображати тільки вибрану програму в головному меню.



За допомогою ручки вибору програм виберіть програму. Підтвердьте вибір, натиснувши кнопку під вибраною програмою. Поряд із вибраною програмою відобразиться символ .



На дисплеї відобразатимуться лише програми, позначені символом .

Щоб повернутися до розділу «Налаштування», натисніть кнопку ←.

## 🔄 СКИДАННЯ НАЛАШТУВАНЬ

Це означає, що всі налаштування повернуться до значень за умовчанням, а ваші власні налаштування буде видалено.



Підтвердьте вибір, натиснувши кнопку під параметром «Встановлення заводських налаштувань», що відобразиться на дисплеї.

Підтвердьте вибрану мову, натиснувши кнопку ←.



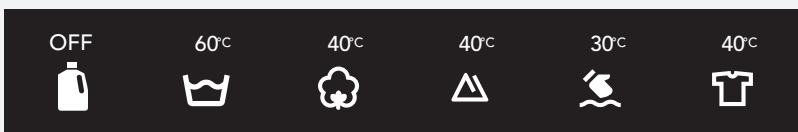
## СПЕЦІАЛЬНІ ФУНКЦІЇ


### DOSE MODES (РЕЖИМИ ДОЗУВАННЯ)

#### 1. Дисплей ADS у головному меню (див. розділ «НАЛАШТУВАННЯ»)




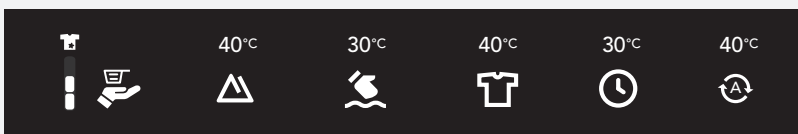
#### Вибір DOSE MODES (РЕЖИМІВ ДОЗУВАННЯ) в головному меню.



Натисніть кнопку під позначкою  .

Виберіть один із таких варіантів:

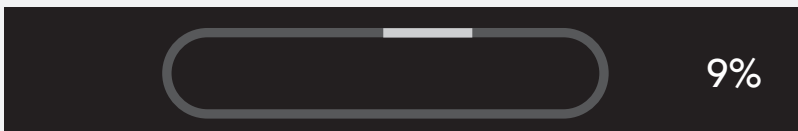
- Дозування засобу для прання з відповідного відсіку A/B, якщо попередньо вибрано ADS (увімк.) (див. розділ «НАЛАШТУВАННЯ»). (Докладнішу інформацію див. в розділі «СПЕЦІАЛЬНІ ФУНКЦІЇ / СИСТЕМА АВТОМАТИЧНОГО ДОЗУВАННЯ (ADS)».)
- Дозування рекомендованої кількості рідкого засобу для прання, якщо вибрано  функцію **Dose Assist**. Додатково виберіть рівень забруднення ( можна вибрати серед 3 рівнів забруднення).



Якщо вибрати програму прання й натиснути кнопку Start (Пуск), функція Dose Assist порекомендує кількість засобу для прання.

(Кількість концентрованого (зліва) або розведеного (справа) рідкого засобу для прання.)

Додайте рекомендовану кількість у відсік засобу для прання й натисніть кнопку Start (Пуск).



Функцію Dose Assist можна налаштовувати для кожного циклу прання окремо. У деяких програмах налаштування функції Dose Assist недоступні.

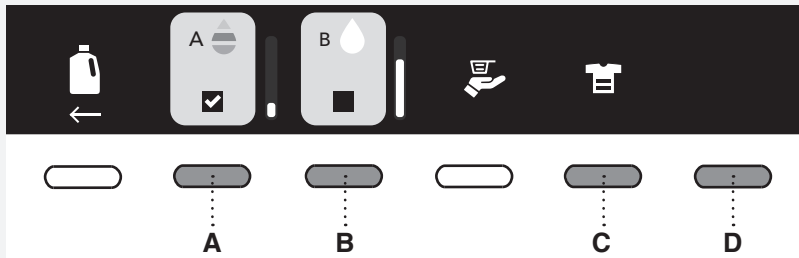
## СИСТЕМА АВТОМАТИЧНОГО ДОЗУВАННЯ (ADS)

Наповнення резервуара ADS

Вибір параметрів системи ADS відкриванням дозувального резервуара

Вимкнення функції автоматичного дозування в меню ADS

Коли встановлено це налаштування, потрібно вибрати, з якого резервуара («А» або «В») подаватиметься засіб для прання.



Для кожного циклу прання можна окремо налаштувати систему автоматичного дозування рідкого засобу для прання.

Останнє налаштування зберігається в пам'яті, його можна змінити перед наступним циклом прання.

У деяких програмах налаштування системи ADS недоступні.

Щоб відобразилась інформація про вміст резервуара А/В, натисніть кнопку А/В та утримуйте її деякий час.

**А, В.** Залежно від типу білизни виберіть відсік, з якого додаватиметься засіб для прання. Можна вибрати автоматичне дозування з відсіку «А» або «В». Підтвердьте вибір, натиснувши . Перед вибором відділення А або В необхідно заповнити його рідким пральним засобом.






Рідкий пральний засіб для програми «Кольорові речі».



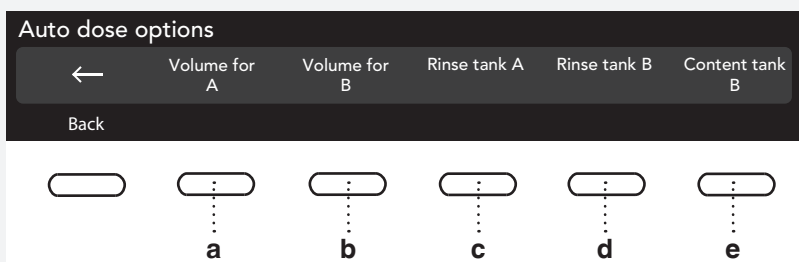
Рідкий пральний засіб для програми «Чорні речі» / «Білі речі» / «Делікатне прання» / «Інші речі». Див. підрозділ D/e (вибір типу білизни).

**С.** Визначте ступінь забруднення білизни. Виберіть один із таких варіантів:

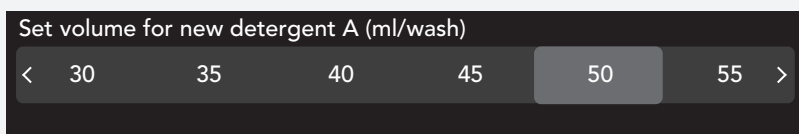
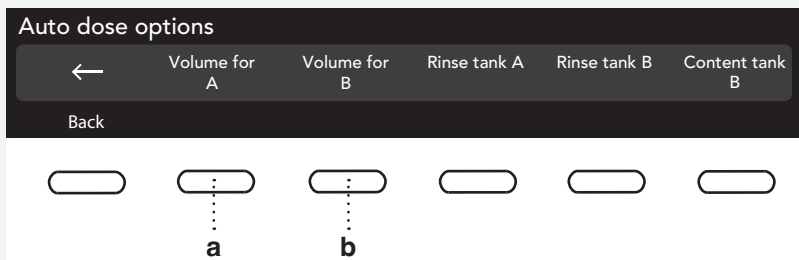
	Злегка забруднена
	Помірно забруднена
	Дуже забруднена

Програма прання вибирає потрібну кількість засобу для прання залежно від налаштувань ступеня забруднення білизни.

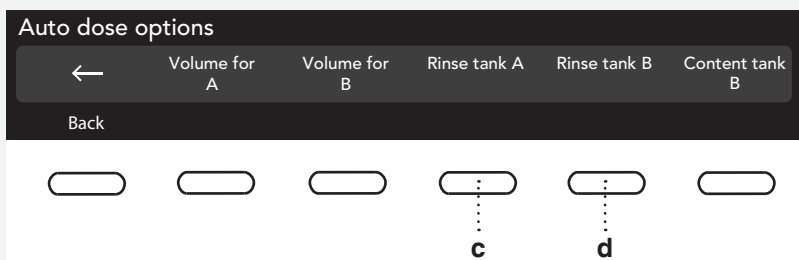
**D.** Натисніть кнопку «Параметри», щоб налаштувати зазначене ниже.



**a, b.** Кількість рідкого засобу для прання (мл/цикл із відсіку «А» або «В»). Залежно від зазначених на упаковці рекомендацій виробника рідкого засобу для прання виберіть його потрібну кількість. Для цієї моделі пральної машини слід дотримуватися таких рекомендацій: завантаження — 4–6 кг, середня жорсткість води та середня забрудненість білизни. Виробником пральної машини встановлено значення 50 мл. Ця кількість має бути відрегульована залежно від налаштувань жорсткості води, обсягу завантаження пральної машини й рівня забрудненості білизни.

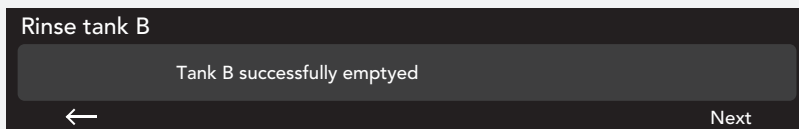
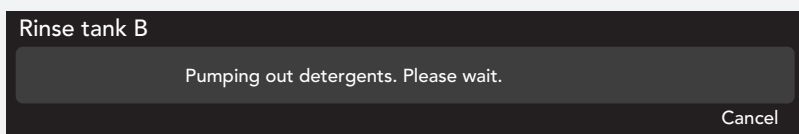


**c, d.** Очищення відсіків

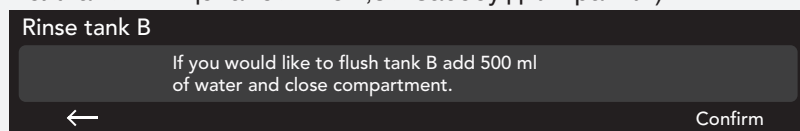


Спочатку виберіть «Параметри», а потім — «Промивання».

Рекомендуємо очищувати резервуар засобу для прання раз на два місяці, коли він порожній. Перед очищенням резервуару засобу для прання закрийте лоток дозатора.



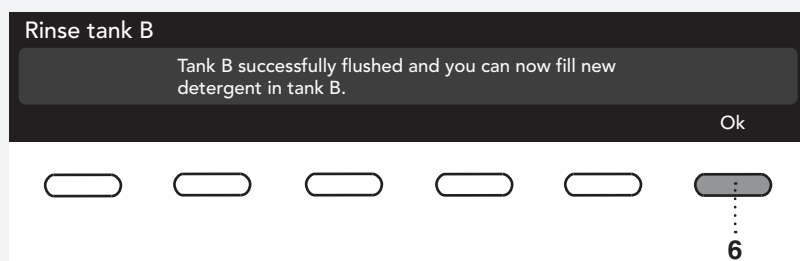
Відсік можна додатково промити великою кількістю води через вхідний отвір відсіку засобу для прання (500 мл води). Щоб очистити відсік, відкрийте до кінця дозувальний резервуар і долийте воду. Після цього закрийте дозувальний резервуар і натисніть кнопку «Старт» ► (У вибраний відсік можна влити щонайбільше 1,5 л засобу для прання.)



Якщо не потрібно промивати резервуар водою, процес можна скасувати, натиснувши кнопку ←.

Якщо подача води вже почалася, процес неможливо скасувати. Піктограма ← зникне, а процес наповнення водою має завершитися.

Коли відсік «В» вже очищений, відкрийте до кінця дозувальний резервуар і влийте рідкий засіб для прання в цей відсік.

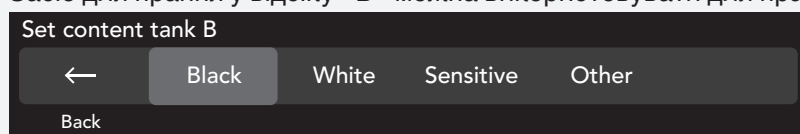


💡 Очищення повного резервуара (зливання й полоскання) займає до 60 хв.

#### **e. Вид засобу для прання, змінення засобу для прання в системі ADS**

Засіб для прання у відсіку «А» можна використовувати для прання тільки одного типу білизни — кольорової (програма «Кольорові речі»).

Засіб для прання у відсіку «В» можна використовувати для прання кількох типів білизни:



Змінюючи засіб для прання в резервуарі «В», виберіть інший тип білизни. На дисплеї відобразиться уточнювальне запитання про те, чи дійсно потрібно змінити засіб для прання.

💡 Рекомендовано змінювати засіб для прання, коли дозувальний резервуар пустий. Інакше відсік потрібно спорожнити. У такому разі спершу закрийте дозувальний резервуар.

Налийте інший засіб для прання у відсік «В» (зокрема, якщо вибрано програму «Чорні речі», то, ймовірно, буде додано спеціальний засіб для прання чорної білизни).

💡 Якщо відсік не пустий, спочатку з нього потрібно відкачати рідкий засіб для прання, а потім очистити (див. підрозділ с, d. «Очищення відсіків»).

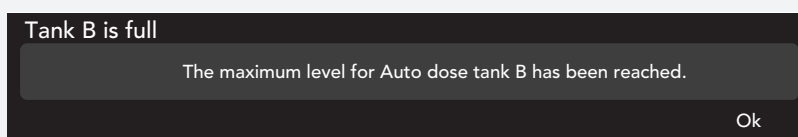
## Наповнення відсіку рідким засобом для прання

💡 Перш ніж додавати рідкий засіб для прання в резервуар, витягніть дозувальний резервуар наскільки це можливо. (Якщо дозувальний резервуар відкрито неповністю, рідкий засіб для прання не потече в резервуар.)

💡 Пральна машина має бути ввімкнута.

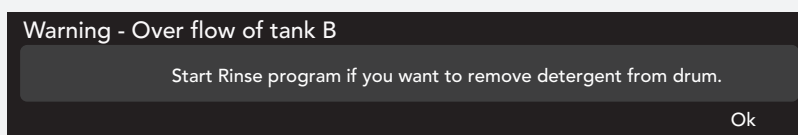
💡 Не додавайте засіб для прання (рідким засобом для прання), поки виконується програма!

Починайте доливати рідкий засіб для прання у вибраний відсік. Рівень у відсіку, відображений на дисплеї, буде зростати. Коли він заповниться, припиніть доливати засіб для прання. (У вибраний відсік можна влити щонайбільше 1,5 л засобу для прання.)



💡 Перш ніж закривати дозувальний контейнер, зачекайте 1 хвилину, щоб засіб для прання повністю стік у відсік.

Якщо долити забагато рідкого засобу для прання, він може витекти в барабан пральної машини. Засіб для прання можна видалити з барабана за допомогою програми «Ополіскування».



## Вибір параметрів системи ADS відкриванням дозувального резервуара



Витягніть дозувальний резервуар до кінця! У головному меню відобразиться налаштування системи ADS.

Усі кроки такі самі, як для підрозділу 2 («Вибір параметрів системи ADS у головному меню»).

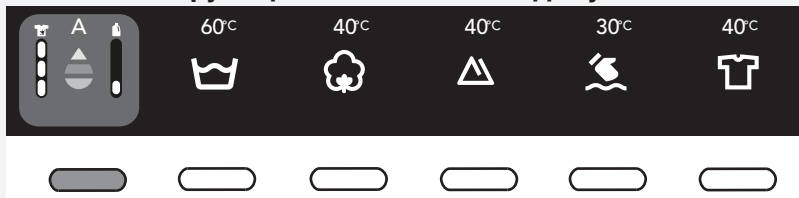
💡 Якщо в меню «Налаштування» встановлено значення «ВИМК.» (тобто не відобразити меню ADS у головному меню), меню ADS не відобразиться, коли відкривається дозувальний резервуар.

💡 Здодавайте в резервуари ADS лише рідкий засіб для прання.

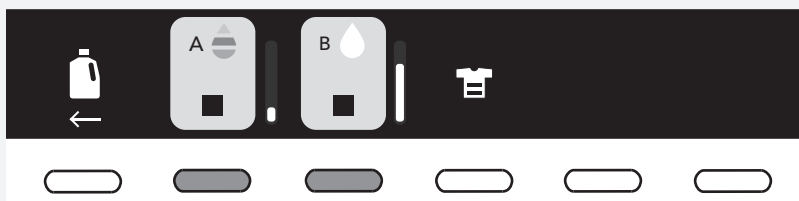
💡 Не змішуйте рідкий засіб для прання з кондиціонером. Не додавайте кондиціонер у жоден із резервуарів ADS. Кондиціонер потрібно додавати вручну у відсік із позначкою ☼.

💡 Не змішуйте різні рідкі засоби для прання. Перш ніж змінювати рідкий засіб для прання (залежно від типу білизни), потрібно очистити відсіки. Див. підрозділи с, d. «Очищення відсіків».

### Вимкнення функції автоматичного дозування в меню ADS



Натисніть кнопку під позначкою ADS у головному меню.



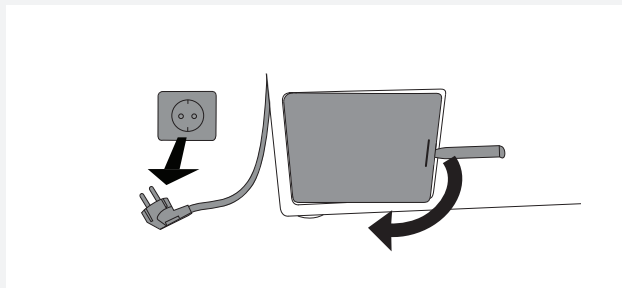
Резервуари А і В не повинні бути позначеними (у квадраті  не повинно бути галочки). Таким чином, система не подаватиме пральний засіб автоматично.

Рідкий пральний засіб необхідно додавати в лоток дозатора вручну.

# ЧИЩЕННЯ Й ОБСЛУГОВУВАННЯ

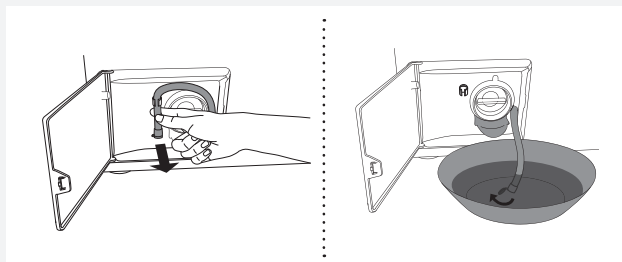
## ОЧИЩЕННЯ ФІЛЬТРА

Пральна машина має фільтр, який утримує дрібні предмети, як-от монети, гудзики, волосся тощо.



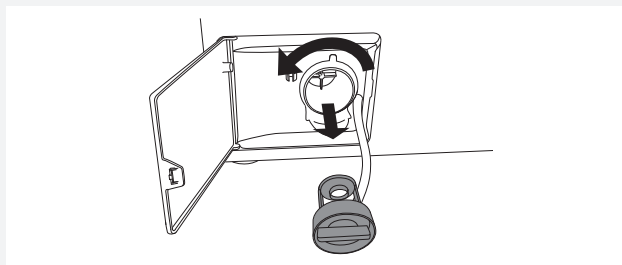
**1** Пральна машина має фільтр, який утримує дрібні предмети, як-от монети, гудзики, волосся тощо.

Відкрийте кришку фільтра помпи за допомогою відповідних інструментів (засіб аварійного відкриття дверцят розміщено на задній стінці диспенсера).



**2** Зніміть зливний шланг із тримача.

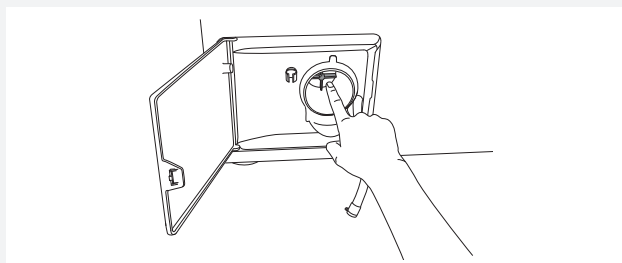
Перед тим як очищувати фільтр, спустіть усю воду з пральної машини. Для цього помістіть кінець зливного шланга в широку пласку посудину та зніміть ковпачок зі шланга.



**3** Поступово повертайте фільтр проти годинникової стрілки та зніміть його.



**4** Ретельно промийте фільтр проточною водою.

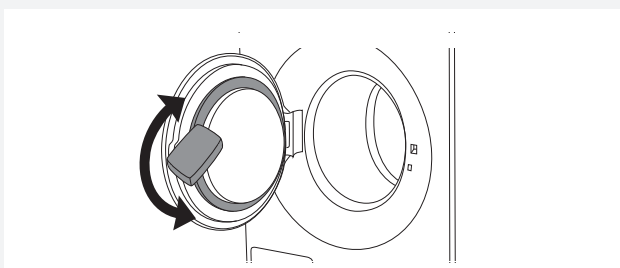
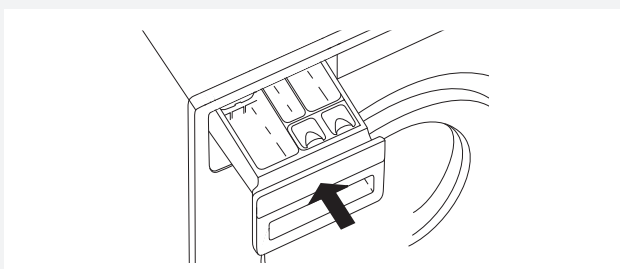
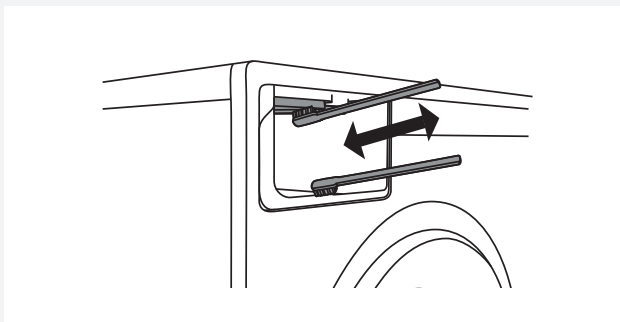
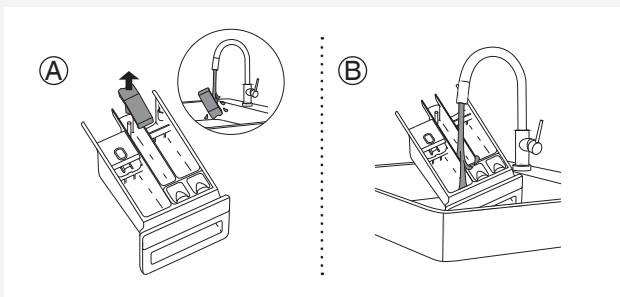
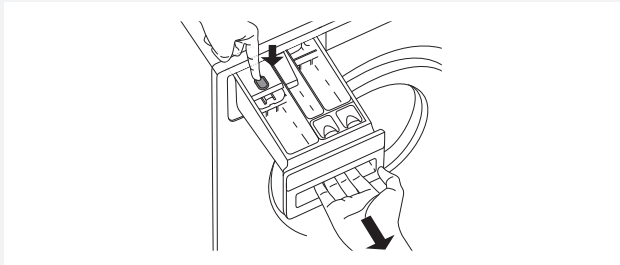


**5** Видаліть усі об'єкти й забруднення з фільтрувального відділення й робочого колеса.



**6** Поставте фільтр назад, як показано на рисунку, і закріпіть його, повертаючи за годинниковою стрілкою. Для кращого ущільнення очистьте поверхню ущільнювача. Установіть на місце зливний шланг.

## ОЧИЩЕННЯ ДИСПЕНСЕРНОГО ЛОТКА Й ГУМОВОГО УЩІЛНЮВАЛЬНОГО КІЛЬЦЯ ДВЕРЦЯТ.



**1** Натисніть на язичок, щоб повністю вийняти дозатор із корпусу.

**2** Промийте й ретельно очистьте лоток. Можна також зняти кришку відділення для кондиціонера (А) Видаліть забруднення з кришки й резервуару.

Очистьте лоток дозатора (В) зсередини.

Установіть ковпачок на корок.

**3** Очистьте сопла на верхньому боці корпусу дозатора за допомогою щітки.

Сопла, які очищають внутрішню частину дозатора, умикаються автоматично після завершення програми прання (лише в деяких моделях).

Очистьте нижню частину корпусу лотка дозатора за допомогою щітки.

**4** Установіть дозатор пральних засобів на місце.

💡 Закрийте резервуар дозатора.

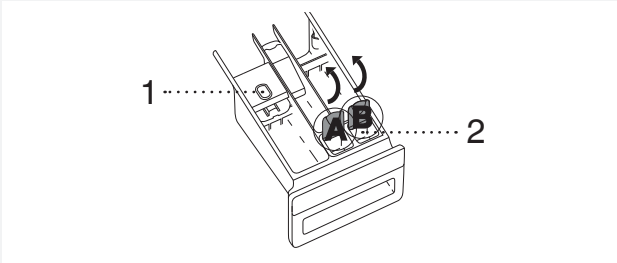
💡 Не мийте дозатор у посудомийній машині.

**5** Щоб подовжити строк експлуатації гумового ущільнення дверцят, протирайте його після кожного прання.



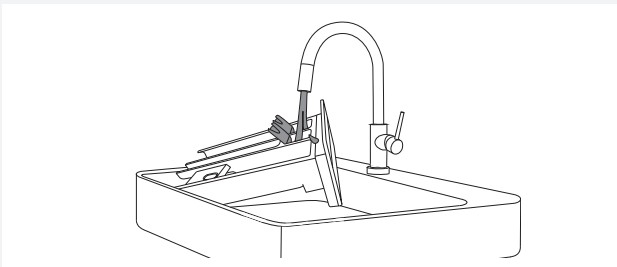
## ЧИЩЕННЯ СИСТЕМИ АВТОМАТИЧНОГО ДОЗУВАННЯ (ADS)

### Як очистити відсік:



**1** Дістаньте дозатор із корпусу, потягнувши його й натискаючи на фіксатор (1).

Відкрийте кришку відсіку А та В (2).



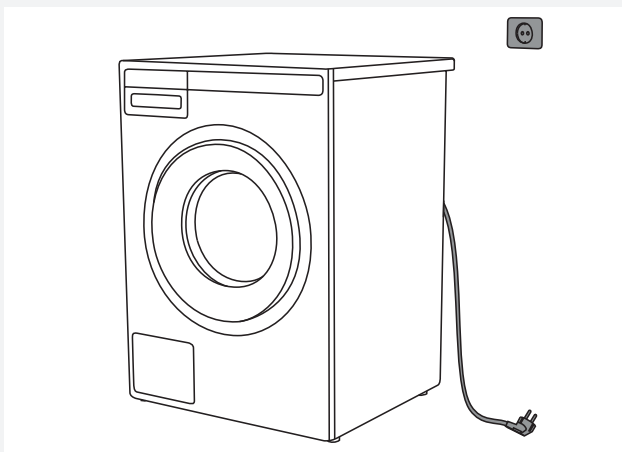
**2** Промийте відсік, спрямовуючи струмінь проточної води через нього.

#### ОЧИЩЕННЯ ЗОВНІШНЬОЇ ПОВЕРХНІ ПРИЛАДУ

Очищуйте дисплей і зовнішню частину приладу за допомогою м'якої бавовняної тканини та води.

**Не використовуйте розчинники та абразивні мийні засоби, що можуть пошкодити прилад** (дотримуйтеся рекомендацій і застережень виробників таких засобів).

💡 Не очищуйте пральну машину струменем води!



⚠ Завжди від'єднуйте пральну машину від електромережі перед очищенням.

#### ОЧИЩЕННЯ ВНУТРІШНЬОЇ ПОВЕРХНІ ПРАЛЬНОЇ МАШИНИ ВІД ЗАПАХІВ

Сучасні пральні засоби часто дозволяють прати одяг при низькій температурі. Це означає, що їх залишок може накопичуватись у пральній машині, що може викликати неприємні запахи.

Щоб уникнути цього, щомісяця запускайте програму самоочищення («Очищення барабана»). Барабан має бути пустим. Барабан має бути пустим.

## ОЧИЩЕННЯ ОПОЛІСКУВАЛЬНИХ ОТВОРІВ (ПІД МІШАЛКОЮ В БАРАБАНІ)

Якщо ви вважаєте, що у пральний барабан могли потрапити такі предмети, як цвяхи або канцелярські скріпки, слід перевірити простір під мішалкою. Подібні об'єкти можуть іржавіти й залишати плями на одязі. Цвяхи й інші гострі предмети можуть продірявити тканину.

**Виконайте наведену нижче процедуру:**



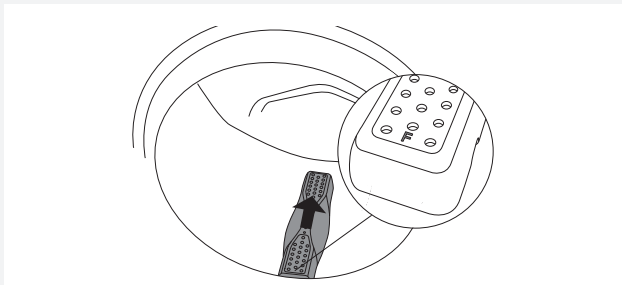
**1** Вставте викрутку або подібний предмет в отвір мішалки й обережно штовхніть її вліво.



**2** Візьміться за мішалку іншою рукою й потягніть на себе.

**3** Підійміть мішалку.

**4** Видалить усі предмети.



**5** Помістіть мішалку в монтажний отвір позначкою «F» до себе. Переконайтеся, що всі фіксатори мішалки встановлено у відповідні отвори на барабані. Штовхайте мішалку всередину (як показано стрілкою на рисунку), доки вона не стане на місце.

## Якщо ви використовуєте жорстку воду

Якщо ви перете у жорсткій воді (що спричиняє утворення накипу), на барабані пральної машини може утворитися сірувато-біла плівка. Щоб видалити цей наліт, додайте в барабан пральної машини оцет (приблизно 200 мл) або гідрокарбонату натрію (харчової соди) (1 столову ложку або 15 г) і виберіть будь-яку програму з температурою 90 °C або програму «Очищення барабана». Див. КРОК 5. Вибір програми.


За потреби повторіть процедуру.

Жорсткість води можна встановити в розділі «ПАРАМЕТРИ /Вода/Жорсткість води».

## ВИНИКЛА ПОМИЛКА. ЩО РОБИТИ?

Навколишні фактори (наприклад, перебої в електромережі) можуть призвести до відображення різних повідомлень про помилки (див. таблицю усунення несправностей). У такому разі виконайте описані нижче дії.

- Вимкніть машину, зачекайте 1 хвилину, потім увімкніть її та перезапустіть програму прання.
- Якщо помилка не зникне, зверніться в авторизований сервісний центр.
- Більшість **несправностей** у роботі пральної машини можна усунути самостійно (див. таблицю виправлення неполадок нижче).
- **Ремонтні** роботи має виконувати лише досвідчений фахівець.
- Несправності, викликані неправильним підключенням або неналежним використанням пральної машини, не підлягають гарантійному ремонту або будь-якому іншому гарантійному обслуговуванню. У таких випадках вартість ремонту має сплатити користувач.

 Гарантія не поширюється на помилки в роботі та несправності, викликані зовнішніми факторами (наприклад, розрядом блискавки, перебоями в електромережі, стихійним лихом тощо).

Проблема/ помилка	Причина	Що робити?
<b>Дверцята пральної машини не відчиняються</b>	• Зависокий рівень води.	• Злийте воду за допомогою програми «Злив» або «Віджим». Див. «КРОК 5. Вибір програми».
	• Температура в пральній машині зависока.	• Дочекайтесь зниження температури води й злийте її. Якщо й після цього дверцята не відкриваються, скористайтесь засобом аварійного відкривання (див. розділ «Виникли проблеми. Що робити? /Посібник із відкривання дверцят пральної машини»).
<b>Не виконується програма прання</b>	• Дверцята пральної машини зачинені неправильно.	• Щоб закрити, сильно тисніть на дверцята пральної машини, доки двічі не почуєте клацання.
	• У джерелі живлення немає напруги.	• Перевірте, чи підключений штепсель до розетки, і чи є в ній електричний струм (або напруга).
	• Була вибрана функція відкладеного запуску.	• Щоб скасувати функцію відкладеного запуску, натисніть кнопку «Старт/Пауза» і утримуйте її протягом 3 секунд.
<b>Час прання довший, ніж очікувалось (час постійно оновлюється на дисплеї)</b>	• Низька температура вхідної води.	• Тривалість програми може бути на 60% довшою, ніж очікувалось спочатку.
	• Система стабілізації UKS* (*система стабілізації) розподіляє білизну нерівномірно.	• Час виконання програми подовжується через необхідність перерозподілу білизни в барабані.
	• Низька напруга в мережі живлення.	• Пральній машині потрібно більше часу через надто низьку напругу в мережі живлення.
	• Збій електроживлення.	• Час на виконання програми подовжується через збій електроживлення.
<b>Дисплей не світиться</b>	• Немає напруги в приладі.	• Перевірте, чи підключений штепсель до розетки, і чи є в ній електричний струм (або напруга).
<b>Повідомлення на дисплеї відображаються не вашою мовою</b>	• Ви ще не вибрали мову.	• Виберіть мову (див. «КРОК 5 / Налаштування / Вибір мови»).

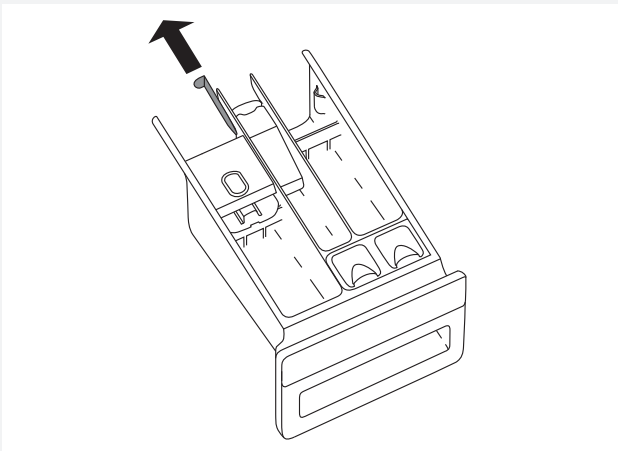
Проблема/ помилка	Причина	Що робити?
<b>Волога білизна (На дисплеї відобразиться текст «Порушення рівноваги».)</b>	<ul style="list-style-type: none"> <li>• Невелика кількість білизни часто нерівномірно розподіляється.</li> </ul>	<ul style="list-style-type: none"> <li>• Вийміть частину білизни й перерозподіліть залишок, потім виберіть програму «Злив» або «Віджим».</li> <li>• Додайте більше білизни у пральну машину й запустіть програму повторно (див. «КРОК 7. Початок прання / Додавання або вилучення білизни після старту програми»).</li> </ul>
<b>Залишились сліди жиру (або жирові згустки) на одязі</b>	<ul style="list-style-type: none"> <li>• Білизна була дуже забруднена.</li> </ul>	<ul style="list-style-type: none"> <li>• Виперіть речі ще раз. Якщо білизна дуже забруднена, додайте більше прального порошку або використайте рідкий засіб для прання й потужнішу (довшу) програму.</li> </ul>
<b>На білизні залишились плями</b>	<ul style="list-style-type: none"> <li>• Ви використовували рідкий пральний засіб, що не містить вибілювача або пральний порошок для кольорових речей.</li> </ul>	<ul style="list-style-type: none"> <li>• Використовуйте пральний засіб, що містить вибілювач.</li> </ul>
	<ul style="list-style-type: none"> <li>• Ви вибрали неправильну програму прання.</li> </ul>	<ul style="list-style-type: none"> <li>• Використовуйте спеціальні засоби для видалення плям.</li> </ul>
<b>На одязі залишились білі плями від порошку</b>	<ul style="list-style-type: none"> <li>• Причина не в незадовільному ополіскуванні пральною машиною, а у фосфатних пральних засобах, що містять інгредієнти (цеоліти) для пом'якшення води. Ці інгредієнти можуть залишатися на білизні.</li> </ul>	<ul style="list-style-type: none"> <li>• Запустіть полоскання білизни ще раз.</li> <li>• Використовуйте рідкі пральні засоби, які не містять цеолітів.</li> <li>• Спробуйте видалити залишки щіткою.</li> </ul>
<b>Пральний порошок залишився у відсіку дозатора для основного прання</b>	<ul style="list-style-type: none"> <li>• Тиск води недостатньо високий.</li> </ul>	<ul style="list-style-type: none"> <li>• Очистьте фільтр у шлангу подачі води.</li> </ul>
	<ul style="list-style-type: none"> <li>• Якщо дозатор порожній, деякі пральні порошки можуть міцно приліпитись до його стінок.</li> </ul>	<ul style="list-style-type: none"> <li>• Виберіть вищий рівень води або додаткове полоскання (див. «КРОК 6 / Вибір налаштувань програми»).</li> <li>• Витріть лоток дозатора, перш ніж додавати пральний порошок.</li> </ul>
<b>У відповідному відсіку дозатора залишився кондиціонер</b>	<ul style="list-style-type: none"> <li>• Ковпачок втулки встановлений неправильно або засмічений.</li> </ul>	<ul style="list-style-type: none"> <li>• Переконайтесь, що ковпачок втулки у відсіку для кондиціонера в дозаторі встановлено правильно.</li> <li>• Почистьте втулку (див. розділ ОЧИЩЕННЯ І ТЕХНІЧНЕ ОБСЛУГОВУВАННЯ / Очищення дозатора).</li> </ul>
<b>Неприємний запах у барабані пральної машини</b>	<ul style="list-style-type: none"> <li>• У фільтрі накопичились залишки тканини, прального засобу й кондиціонера.</li> </ul>	<ul style="list-style-type: none"> <li>• Перевірте, чи фільтр чистий.</li> </ul>
	<ul style="list-style-type: none"> <li>• Розвиток мікробів і бактерій.</li> </ul>	<ul style="list-style-type: none"> <li>• Виберіть програму самоочищення («Очищення барабана») (див. «КРОК 5. Вибір програми»).</li> </ul>

Проблема/ помилка	Причина	Що робити?
<b>Машина рухається під час роботи</b>	• Ніжки відрегульовано неправильно.	• Вирівняйте ніжки (див. розділ УСТАНОВЛЕННЯ Й ПІДКЛЮЧЕННЯ / Регулювання ніжок).
	• Не зняті транспортувальні болти.	• Зніміть транспортувальні болти (див. ПЕРЕД ПЕРШИМ ВИКОРИСТАННЯМ МАШИНИ / Захист для транспортування).
<b>Машина рухається під час віджиму</b>	• Нерівномірне розподілення або недостатня кількість білизни.	• Пральна машина автоматично зменшить швидкість віджиму, якщо вібрації надто сильні. • Додайте більше білизни у пральну машину й запустіть програму повторно (див. «КРОК 7. Початок прання / Додавання або вилучення білизни після старту програми»).
<b>Занадто гучна робота зливного насоса</b>	• Фільтр зливного насоса засмічено. • Фільтрувальне відділення та робоче колесо зливного насоса засмічено.	• Переконайтеся, що фільтр зливного насоса чистий. • Переконайтеся, що фільтрувальне відділення чисте. (Див. розділ «ЧИЩЕННЯ Й ОБСЛУГОВУВАННЯ/Очищення фільтра».)

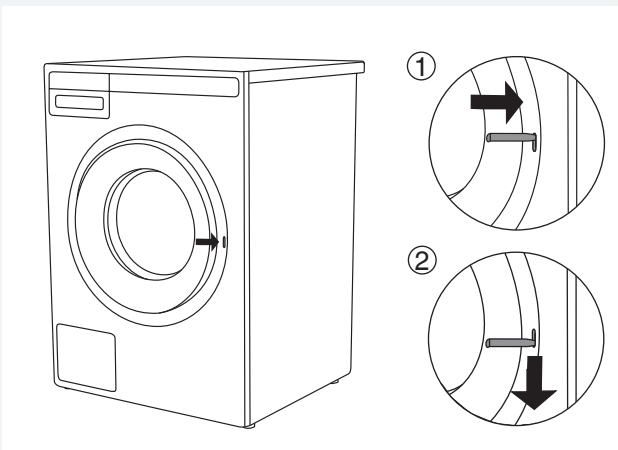
## Відкривання дверцят пральної машини вручну


 Дверцята пральної машини можна відкрити **вручну**, якщо вона не підключена до мережі живлення й вода з неї відкачана.

- A Виберіть програму «Віджим» або «Злив», щоб злити воду з машини. Якщо це не спрацює, воду потрібно злити з барабана вручну. Див. «Очищення сифона та зливного насоса» в розділі «ОЧИЩЕННЯ Й ТЕХНІЧНЕ ОБСЛУГОВУВАННЯ».
- B Переконайтесь, що основний перемикач вимкнений, а штекер від'єднаний від джерела живлення.
- C Візьміть інструмент для аварійного відкривання дверцят (на задній панелі дозатора) і вставте його у верхню частину паза справа від фіксатора дверцят.



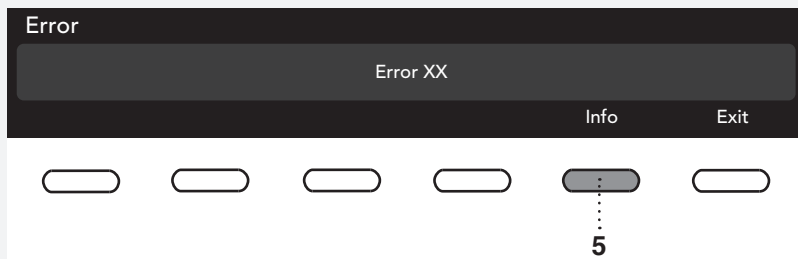
- D Натисніть кнопку (кнопка — це засіб аварійного відкриття дверцят) донизу (до упору, доки не почуєте звук фіксації), щоб розблокувати пральну машину. Коли дверцята розблоковано, потягніть їх на себе, щоб відчинити.



 Якщо дверцята все одно не відкриваються, викличте спеціаліста із сервісного центру.

## ВІДОБРАЖЕННЯ ПОМИЛКИ

У разі несправності приладу під час виконання програми на дисплеї відображається відповідна помилка ErrorX.



Щоб переглянути опис помилки, натисніть кнопку «ІНФО».

Вимкніть пральну машину та знову ввімкніть її.

Помилки, які відображаються на дисплеї, мають наведені нижче значення.

Error	Повідомлення про помилку на дисплеї	Що можна зробити?
E0	НЕПРАВИЛЬНІ НАЛАШТУВАННЯ	Запустіть програму знову. Якщо помилка повториться, викличте спеціаліста з обслуговування.
E1	ПОМИЛКА ТЕРМОРЕЗИСТОРА Помилка датчика температури.	<ul style="list-style-type: none"> <li>• Подається надто холодна вода. Повторіть програму прання.</li> <li>• Якщо помилка повториться, викличте спеціаліста з обслуговування.</li> </ul>
E2	ПОМИЛКА ЗАЧИНЕННЯ ДВЕРЦЯТ Помилка блокування дверцят.	Вимкніть прилад, а потім знову ввімкніть його. Запустіть програму ще раз. Якщо проблема виникне знову, зверніться до технічного спеціаліста.
E3	ПОМИЛКА НАБИРАННЯ ВОДИ Помилка набирання води.	<p>Перевірте:</p> <ul style="list-style-type: none"> <li>• чи відкритий впускний клапан для води;</li> <li>• чи не забруднений фільтр на водозабірному шланзі;</li> <li>• чи не деформований водозабірний шланг (пошкоджений, засмічений тощо);</li> <li>• тиск у системі водопостачання має становити 0,1–1 МПа (1–10 бар).</li> </ul> <p>Потім натисніть кнопку <b>Exit (Вихід)</b>, щоб відновити програму. Якщо помилка повториться, викличте спеціаліста з обслуговування.</p>
E6	ПОМИЛКА НАГРІВАННЯ Помилка нагрівання води.	Запустіть програму знову. Якщо помилка повториться, викличте спеціаліста з обслуговування.
E7	ПОМИЛКА СПУСКАННЯ ВОДИ Попередження системи спускання води.	<p>Перевірте:</p> <ul style="list-style-type: none"> <li>• чи не забруднений фільтр насоса;</li> <li>• чи не засмічений впускний шланг;</li> <li>• чи не засмічений водостік;</li> <li>• чи впускний шланг закріплений на потрібній висоті (див. розділ про встановлення впускного шлангу в інструкції з експлуатації).</li> </ul> <p>Потім знову натисніть кнопку <b>Exit (Вихід)</b>. Якщо помилка повториться, викличте спеціаліста з обслуговування.</p>



<b>Error</b>	<b>Повідомлення про помилку на дисплеї</b>	<b>Що можна зробити?</b>
<b>E8</b>	ПОМИЛКА ВІДЖИМУ	Вимкніть прилад, а потім знову ввімкніть його. Запустіть програму ще раз. Якщо проблема виникне знову, зверніться до технічного спеціаліста.
<b>E10</b>	ПОМИЛКА ДАТЧИКА РІВНЯ ВОДИ Помилка датчика рівня води.	Вимкніть прилад, а потім знову ввімкніть його. Запустіть програму ще раз. Якщо проблема виникне знову, зверніться до технічного спеціаліста.
<b>E11</b>	ПЕРЕПОВНЕННЯ Перепопнення водою.	Якщо рівень води в барабані перевищує допустимий і на дисплеї з'являється повідомлення про помилку, програму прання буде перервано, а воду викачано з пральної машини. Перезапустіть програму. Якщо проблема виникне знову, зверніться до сервісного центру. Якщо рівень води в барабані перевищує допустимий і на дисплеї з'являється повідомлення про помилку, але пральна машина й далі набирає воду, закрийте водопровідний кран і викличте спеціаліста з обслуговування.
<b>E12</b>	ПОМИЛКА ДВИГУНА / ПОМИЛКА КЕРУВАННЯ ДВИГУНОМ	Запустіть програму знову. Якщо помилка повториться, викличте спеціаліста з обслуговування.
<b>E13.1</b>	Незбалансований пустий барабан	Викличте спеціаліста з обслуговування.
<b>E13.2</b>	Помилка інерції	Викличте спеціаліста з обслуговування.
<b>E23</b>	ПОМИЛКА ВІДЧИНЕННЯ ДВЕРЦЯТ Помилка розблокування дверцят.	Дверцята закриті, але їх не вдається розблокувати. Вимкніть пральну машину, потім знову ввімкніть її. Якщо помилка повториться, викличте спеціаліста з обслуговування. Див. інструкції щодо відкривання дверцят у розділі з ручного відкривання дверцят.
<b>E29</b>	Помилка геркона 1.	Викличте спеціаліста з обслуговування.
<b>E30</b>	Помилка геркона 2.	Викличте спеціаліста з обслуговування.
<b>E31</b>	Помилка перистальтичного насоса 1.	Викличте спеціаліста з обслуговування.
<b>E32</b>	Помилка перистальтичного насоса 2.	Викличте спеціаліста з обслуговування.
<b>E33</b>	Помилка датчика рівня прального засобу AD1.	Запустіть програму знову. Якщо помилка повториться, викличте спеціаліста з обслуговування.
<b>E34</b>	Помилка датчика рівня прального засобу AD2.	Запустіть програму знову. Якщо помилка повториться, викличте спеціаліста з обслуговування.
<b>E35</b>	Помилка зв'язку між AD та PMSU.	Вимкніть пристрій, потім знову ввімкніть його. Якщо помилка повториться, викличте спеціаліста з обслуговування.
<b>E36</b>	ЗВ'ЯЗОК UI** ІНТЕРФЕЙСУ КОРИСТУВАЧА ТА PMSU Помилка зв'язку між інтерфейсом користувача та PMSU.	Вимкніть пральну машину, потім знову ввімкніть її. Якщо помилка повториться, викличте спеціаліста з обслуговування.

<b>Error</b>	<b>Повідомлення про помилку на дисплеї</b>	<b>Що можна зробити?</b>
<b>E37</b>	Версії програмного забезпечення RMCU/UI** та інтерфейсу користувача несумісні.	Зв'яжіться зі спеціалістом з обслуговування.
	<b>ПОРУШЕННЯ РІВНОВАГИ</b> Нерівномірно розподілена білизна.	Вручну розподіліть білизну та запустіть програму віджиму.
	<b>НЕ ВДАЄТЬСЯ ЗАБЛОКУВАТИ ДВЕРЦЯТА</b>	Відкрийте й ще раз щільно закрийте дверцята. Якщо проблема виникне знову, зверніться до технічного спеціаліста.
	<b>ПОПЕРЕДЖЕННЯ ПРО STERILTUB</b> Попередження. Програма самоочищення	Повідомлення Sterile Tube alert (Попередження функції Sterile Tube) відображається через кожні 40 повних циклів прання. Користуйтеся програмою самоочищення (ОЧИЩЕННЯ БАРАБАНА), як описано в КРОЦІ 5.
	Підготовка до розблокування дверцят. (натисніть кнопку «ІНФО»): обов'язково злийте воду. Дочекайтеся розблокування дверцят.	Дочекайтеся завершення процесу. Якщо після цього процесу помилка більше не відображається, можна запускати новий цикл.
	<b>ПОПЕРЕДЖЕННЯ ЗЛИВНОЇ СИСТЕМИ</b>	Попередження про зменшення потоку води на етапі відкачування. Перегляньте посібники користувача.

\*\* UI = (Інтерфейс користувача)

Якщо білизна нерівномірно розподілена або збивається в купки в барабані машини, це може призвести до таких проблем, як вібрація та шум під час роботи. Пральна машина це відчує та активує систему стабілізації UKS\* (\*система стабілізації) .

Під час прання невеликої кількості речей (наприклад, одного рушника, светра, халата тощо) або одягу з матеріалів, які мають певні геометричні характеристики (кімнатне взуття, великі речі тощо), рівномірно розподілити білизну по барабану пральної машини практично неможливо. Через це система кілька разів намагається розподілити білизну, що призводить до збільшення тривалості програми прання. У вкрай несприятливих умовах програма може завершитись без циклу віджиму.

Система UKS\* (\*система стабілізації) забезпечує стабільну роботу і подовжує строк експлуатації машини.

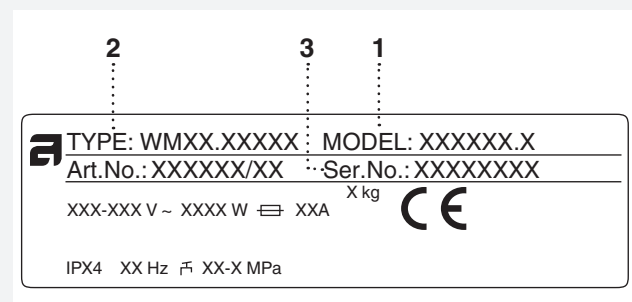
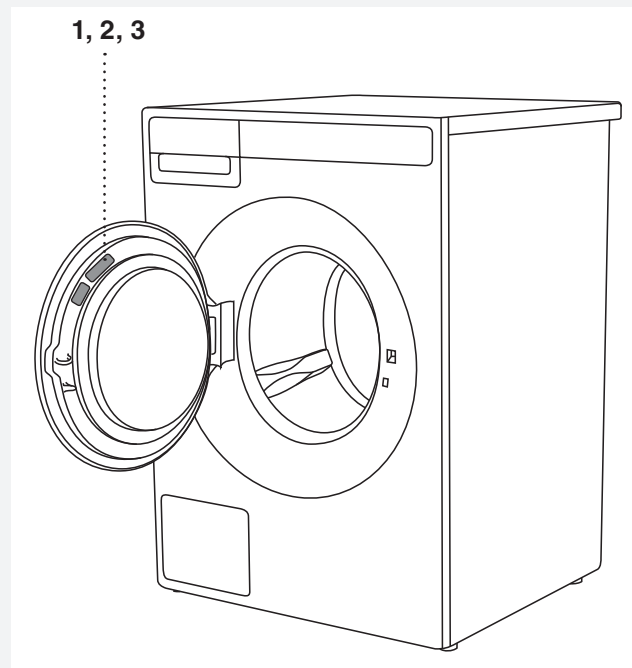
## ОБСЛУГОВУВАННЯ

### ПЕРШ НІЖ ВИКЛИКАТИ СПЕЦІАЛІСТА З ОБСЛУГОВУВАННЯ

Звертаючись у сервісний центр, укажіть модель (1), тип (2) і серійний номер (3) пральної машини. Модель, тип і серійний номер зазначено на паспортній табличці (з типом), розташованій на корпусі дверцят пральної машини.

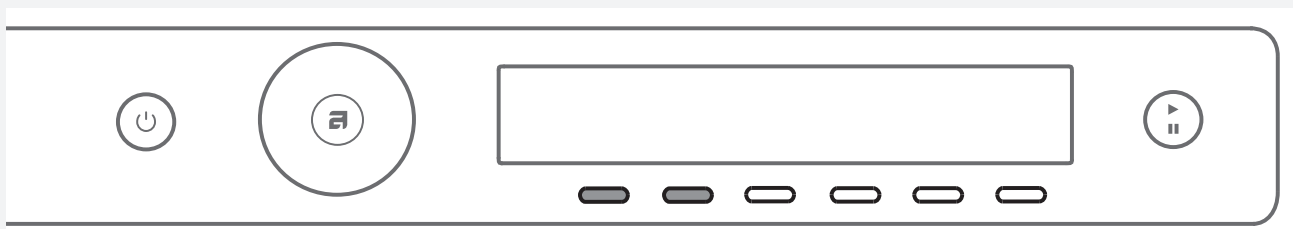
**⚠** У разі несправності використовуйте лише запасні деталі, які рекомендують виробники.

**⚠** Несправності, викликані неправильним підключенням або неналежним використанням пральної машини, не підлягають гарантійному ремонту або будь-якому іншому гарантійному обслуговуванню. У таких випадках вартість ремонту має сплатити користувач.



### ЛІЧИЛЬНИК ЦИКЛІВ

Доступно лише з головного меню (меню вибору програми), натиснувши дві ліві кнопки під дисплеєм. Далі ви побачите загальну кількість циклів прання, виконаних приладом.



## ТЕХНІЧНА ІНФОРМАЦІЯ

ДОВІДКОВИЙ ЛИСТОК ТЕХНІЧНИХ ДАНИХ ВИРОБУ ВІДПОВІДНО ДО РЕГЛАМЕНТУ ЄС 2019/2014

(залежить від моделі)

<b>Назва або торгова марка постачальника:</b>					
<b>Адреса постачальника <sup>(b)</sup>:</b>					
<b>Ідентифікатор моделі:</b>					
<b>Загальні параметри виробу:</b>					
Параметр	Значення		Параметр	Значення	
Об'єм завантаження (кг) <sup>(a)</sup>	<b>9,0</b>		Розміри, см	Висота	<b>85,0</b>
				Ширина	<b>59,5</b>
				Глибина	<b>58,5</b>
Індекс енергоефективності (EEI) <sub>w</sub> <sup>(a)</sup>	<b>57,9</b>		Клас енергоефективності <sup>(a)</sup>	[A/B/C/D/E/F/G] <sup>(c)</sup>	
Індекс ефективності прання <sup>(a)</sup>	<b>1,04</b>		Ефективність полоскання (г/кг) <sup>(a)</sup>	<b>3,7</b>	
Споживання електроенергії в кВт год/цикл, для еко-програми 40–60 °С. Фактичне споживання електроенергії залежатиме від способу використання приладу.	<b>1,000</b>		Споживання води в л/цикл, на основі еко-програми 40–60 °С. Фактичне споживання води залежатиме від способу використання приладу та жорсткості води.	<b>64</b>	
Максимальна температура всередині оброблюваних речей <sup>(a)</sup> (°С)	Номінальна потужність	<b>39</b>	Вміст залишкової вологи <sup>(a)</sup> (%)	Номінальна потужність	<b>43</b>
	Половина	<b>28</b>		Половина	<b>43</b>
	Чверть	<b>27</b>		Чверть	<b>43</b>
Швидкість віджиму <sup>(a)</sup> (об/хв)	Номінальна потужність	<b>1800</b>	Клас ефективності віджиму та сушіння <sup>(a)</sup>	[A/B/C/D/E/F/G] <sup>(c)</sup>	
	Половина	<b>1800</b>			
	Чверть	<b>1800</b>			
Тривалість програми <sup>(a)</sup> (год:хв)	Номінальна потужність	<b>3:30</b>	Тип	[вбудована/автономна]	
	Половина	<b>2:50</b>			
	Чверть	<b>2:50</b>			
Рівень акустичного шуму в повітрі під час фази віджиму <sup>(a)</sup> (дБ(А) відн. 1 пВт)	<b>76</b>		Клас акустичного забруднення в повітрі <sup>(a)</sup> (фаза віджиму)	[A/B/C/D] <sup>(c)</sup>	
Вимкнутий режим (Вт)	<b>0,30</b>		Режим очікування (Вт)	<b>0,30</b>	
Відкладений запуск (Вт) (за наявності)	/		Мережевий режим очікування (Вт) (за наявності)	/	
<b>Мінімальна тривалість гарантійного періоду, що пропонується постачальником <sup>(b)</sup>: 2 роки</b>					
<b>Цей виріб розроблено для вивільнення іонів срібла під час циклу прання.</b>			[ТАК/НІ]		

### Додаткова інформація:

Посилання на сайт постачальника, де наведено інформацію з пункту 9 Додатка II Регламенту Комісії (ЄС) 2019/2023 <sup>(e)</sup> <sup>(f)</sup>:

<sup>(a)</sup> Для еко-програми 40–60 °С.

<sup>(b)</sup> Зміни до цих пунктів не вважаються актуальними згідно з пунктом 4 статті 4 Регламенту (ЄС) 2017/1369.

<sup>(c)</sup> Постачальник не має вводити ці дані, якщо база даних виробів автоматично генерує остаточні відомості для цієї клітинки.

ДОВІДКОВИЙ ЛИСТОК ТЕХНІЧНИХ ДАНИХ ВИРОБУ ВІДПОВІДНО ДО РЕГЛАМЕНТУ  
ЄС 2019/2014

(залежить від моделі)

<b>Назва або торгова марка постачальника:</b>					
<b>Адреса постачальника <sup>(b)</sup>:</b>					
<b>Ідентифікатор моделі:</b>					
<b>Загальні параметри виробу:</b>					
Параметр	Значення		Параметр	Значення	
Об'єм завантаження (кг) <sup>(a)</sup>	<b>9,0</b>		Розміри, см	Висота	<b>85,0</b>
				Ширина	<b>59,5</b>
				Глибина	<b>58,5</b>
Індекс енергоефективності (EEI) <sub>w</sub> <sup>(a)</sup>	<b>51,8</b>		Клас енергоефективності <sup>(a)</sup>	[A/B/C/D/E/F/G] <sup>(c)</sup>	
Індекс ефективності прання <sup>(a)</sup>	<b>1,035</b>		Ефективність полоскання (г/кг) <sup>(a)</sup>	<b>4,3</b>	
Споживання електроенергії в кВт год/цикл, для еко-програми 40–60 °С. Фактичне споживання електроенергії залежатиме від способу використання приладу.	<b>0,490</b>		Споживання води в л/цикл, на основі еко-програми 40–60 °С. Фактичне споживання води залежатиме від способу використання приладу та жорсткості води.	<b>49</b>	
Максимальна температура всередині оброблюваних речей <sup>(a)</sup> (°С)	Номінальна потужність	<b>38</b>	Вміст залишкової вологи <sup>(a)</sup> (%)	Номінальна потужність	<b>43</b>
	Половина	<b>20</b>		Половина	<b>43</b>
	Чверть	<b>20</b>		Чверть	<b>43</b>
Швидкість віджиму <sup>(a)</sup> (об/хв)	Номінальна потужність	<b>1800</b>	Клас ефективності віджиму та сушіння <sup>(a)</sup>	[A/B/C/D/E/F/G] <sup>(c)</sup>	
	Половина	<b>1800</b>			
	Чверть	<b>1800</b>			
Тривалість програми <sup>(a)</sup> (год:хв)	Номінальна потужність	<b>3:30</b>	Тип	[вбудована/ автономна]	
	Половина	<b>2:51</b>			
	Чверть	<b>2:51</b>			
Рівень акустичного шуму в повітрі під час фази віджиму <sup>(a)</sup> (дБ(А) відн. 1 пВт)	<b>77</b>		Клас акустичного забруднення в повітрі <sup>(a)</sup> (фаза віджиму)	[A/B/C/D] <sup>(c)</sup>	
Вимкнутий режим (Вт)	<b>0,30</b>		Режим очікування (Вт)	<b>0,30</b>	
Відкладений запуск (Вт) (за наявності)	/		Мережевий режим очікування (Вт) (за наявності)	/	
<b>Мінімальна тривалість гарантійного періоду, що пропонується постачальником <sup>(b)</sup>: 2 роки</b>					
<b>Цей виріб розроблено для вивільнення іонів срібла під час циклу прання.</b>			[ТАК/НІ]		

**Додаткова інформація:**

Посилання на сайт постачальника, де наведено інформацію з пункту 9 Додатка II Регламенту Комісії (ЄС) 2019/2023 <sup>(e)</sup> <sup>(f)</sup>:

<sup>(a)</sup> Для еко-програми 40–60 °С.

<sup>(b)</sup> Зміни до цих пунктів не вважаються актуальними згідно з пунктом 4 статті 4 Регламенту (ЄС) 2017/1369.

<sup>(c)</sup> Постачальник не має вводити ці дані, якщо база даних виробів автоматично генерує остаточні відомості для цієї клітинки.

## ВІДОМОСТІ ПРО ЕФЕКТИВНІСТЬ

Програма	Максимальне завантаження	Температура °С
Есо 40-60 <sup>1)</sup>	9 / 4,5* / 2,5** кг	
Універсальне прання <sup>2)</sup>	9 / 4,5* кг	60
«Змішана/Синтетика» <sup>2)</sup>	3,5 кг	40

<sup>1)</sup> ДОВІДКОВИЙ ЛИСТОК ТЕХНІЧНИХ ДАНИХ ВИРОБУ відповідно до Регламенту ЄС 2019/2014

<sup>2)</sup> Програма прання при температурі 40 °С для тестувальних установ. Потрібно встановити температуру 40 °С.

\* Половинне завантаження

\*\* Чверть завантаження

## ВІДОМОСТІ ПРО ЕНЕРГОСПОЖИВАННЯ

Європейський стандарт проведення випробувань	<sup>1)</sup>
Програма прання	9 кг Бавовна Есо 40-60 <sup>1)</sup>
Підключення	Холодна вода 15 °С
Метод шумового контролю	IEC-60704-2-4

## ТЕХНІЧНА ІНФОРМАЦІЯ

Висота	850 mm
Ширина	595 mm
Глибина	585 mm
Вага	88,5 kg
Об'єм барабана	60 l
Номінальна потужність	Див. паспортну табличку
Потужність нагрівача	Див. паспортну табличку
Тиск води	0,1–1 МПа 1–10 кгс/см <sup>2</sup> 10–100 Н/см <sup>2</sup>
Матеріали барабана й дозатора	Нержавіюча сталь
Матеріал корпусу	Оцинкована гарячим способом тонколистова сталь із порошковим покриттям або нержавіюча сталь (залежить від моделі)
Підключення до мережі водопостачання	Поліетиленовий шланг завдовжки 1,5 м
Зливний шланг	Поліпропіленовий шланг завдовжки 1,6 м

## ТАБЛИЦЯ ПРОГРАМ

Програма	Попереднє прання	Температура °C	Супер-полоскання	Ступінь інтенсивності прання**	Швидкість віджиму, об./хв.	Залишкова волога, %	Максимальне завантаження (кг)	Витрата води (приблизно, в літрах)	Споживання електроенергії (приблизно, кВт·год.)	Тривалість програми (приблизно, у год. і хв.)
Універсальне прання	X	60 <sup>2)</sup>	X	I/N	1800		9	80	2,10	2:26
Бавовна	X	40/20	X	N	1800		9	78	1,80	2:59/1:33
Есо 40-60 <sup>1)</sup>					1800	43	9	64	1,00	3:30
Змішана/Синтетика	X	40 <sup>2)</sup>	X	N/S	1200		3,5	60	0,60	1:54
Вовна/Ручне прання	X	30	X	H	800		2	58	0,28	0:52
Темні речі	X	40	X	E	1200		3	40	0,53	1:15
Час	X	30		E	1000		2	-	-	-
Автоматичне прання	X	40	X	N	1800		9	-	-	-
Швидке прання	X	❄	X	N	1600		9	40	0,50	0:30
Інтенсивне прання	X	60	X	I	1800		9	100	2,50	2:46
Делікатний догляд	X	40	X	N/S	1200		3,5	60	0,65	1:57
Jeans (Джинсові вироби)	X	40	X	E	1200		3,5	50	0,60	1:18
Сорочки	X	40	X	E	1200		3,5	45	0,45	1:09
Освіження пару					-	-	1,5	-	-	0:20
Швидке професійне прання (швидке прання PRO)	X	40	X	N	1200		4	40	0,50	0:59
Гігієна	X	60	X	I	1800		5	87	1,80	2:27
Постільна білизна	X	40	X	E	1200		3,5	43	0,40	0:55
Кондиціонування			X		1200		3,5	15	0,03	0:23
Програма виведення плям	X	40	X	I	1800		9	-	-	-
Постільна білизна	X	60	X	N	1800		4	52	1,67	2:15
Протиалергічна (бавовна)	X	60	X	I	1800		9	95	1,85	2:43
Протиалергічна (синтетика)	X	60	X	N/S	1200		4	70	1,10	2:32
Полоскання			X	N	1800		3,5	30	0,06	0:29
Віджим				-	1800		9	-	0,06	0:17
Злив				-			9	-	0,01	0:01
Очищення барабана				S				-	-	-

\* Холодне прання

\*\* Ступінь інтенсивності прання (I = інтенсивне прання, N = стандартне прання, E = дуже делікатне прання, S = делікатне прання, H = ручне прання)

<sup>1)</sup> ДОВІДКОВИЙ ЛИСТОК ТЕХНІЧНИХ ДАНИХ ВИРОБУ відповідно до Регламенту ЄС 2019/2014

<sup>2)</sup> Програма прання при температурі 40 °C для тестувальних установ. Потрібно встановити температуру 40 °C.

Таблиця вище включає кілька прикладів використання енергії, води й часу з різними налаштуваннями програми. Фактичне споживання або тривалість можуть змінюватись залежно від тиску, жорсткості, температури води на вході, кімнатної температури, ваги й типу завантажених речей, змін в енергопостачанні та вибраних параметрів або налаштувань. У прикладах, зазначених тут, функція зливу встановлена в положення «Normal», і жодні додаткові параметри не налаштовувались.

Показники максимального й номінального навантаження визначено для білизни, підготованої згідно зі стандартом IEC 60456.

**W6098X/3**

Програма	Попереднє прання	Температура °C	Супер-полоскання	Ступінь інтенсивності прання**	Швидкість віджиму, об./хв.	Залишкова волога, %	Максимальне завантаження (кг)	Витрата води (приблизно, в літрах)	Споживання електроенергії (приблизно, кВт·год.)	Тривалість програми (приблизно, у год. і хв.)
Універсальне прання	X	60 <sup>2)</sup>	X	I/N	1800		9	80	2,10	2:26
Бавовна	X	40/20	X	N	1800		9	78	1,80	2:59/1:33
Есо 40-60 <sup>1)</sup>					1800	43	9	62	1,00	3:30
Змішана/Синтетика	X	40 <sup>2)</sup>	X	N/S	1200		3,5	60	0,60	1:54
Вовна/Ручне прання	X	30	X	H	800		2	58	0,28	0:52
Темні речі	X	40	X	E	1200		3	40	0,53	1:15
Час	X	30		E	1000		2	-	-	-
Автоматичне прання	X	40	X	N	1800		9	-	-	-
Швидке прання	X	❄	X	N	1600		9	40	0,50	0:30
Інтенсивне прання	X	60	X	I	1800		9	100	2,50	2:46
Делікатний догляд	X	40	X	N/S	1200		3,5	60	0,65	1:57
Jeans (Джинсові вироби)	X	40	X	E	1200		3,5	50	0,60	1:18
Сорочки	X	40	X	E	1200		3,5	45	0,45	1:09
Освіження пару					-	-	1,5	-	-	0:20
Швидке професійне прання (швидке прання PRO)	X	40	X	N	1200		4	40	0,50	0:59
Гігієна	X	60	X	I	1800		5	87	1,80	2:27
Постільна білизна	X	40	X	E	1200		3,5	43	0,40	0:55
Кондиціонування			X		1200		3,5	15	0,03	0:23
Програма виведення плям	X	40	X	I	1800		9	-	-	-
Постільна білизна	X	60	X	N	1800		4	52	1,67	2:15
Протиалергічна (бавовна)	X	60	X	I	1800		9	95	1,85	2:43
Протиалергічна (синтетика)	X	60	X	N/S	1200		4	70	1,10	2:32
Полоскання			X	N	1800		3,5	30	0,06	0:29
Віджим				-	1800		9	-	0,06	0:17
Злив				-			9	-	0,01	0:01
Очищення барабана				S				-	-	-

\* Холодне прання

\*\*Ступінь інтенсивності прання (I = інтенсивне прання, N = стандартне прання, E = дуже делікатне прання, S = делікатне прання, H = ручне прання)

<sup>1)</sup> ДОВІДКОВИЙ ЛИСТОК ТЕХНІЧНИХ ДАНИХ ВИРОБУ відповідно до Регламенту ЄС 2019/2014

<sup>2)</sup> Програма прання при температурі 40 °C для тестувальних установ. Потрібно встановити температуру 40 °C.

Таблиця вище включає кілька прикладів використання енергії, води й часу з різними налаштуваннями програми. Фактичне споживання або тривалість можуть змінюватись залежно від тиску, жорсткості, температури води на вході, кімнатної температури, ваги й типу завантажених речей, змін в енергопостачанні та вибраних параметрів або налаштувань. У прикладах, зазначених тут, функція зливу встановлена в положення «Normal», і жодні додаткові параметри не налаштовувались.

Показники максимального й номінального навантаження визначено для білизни, підготованої згідно зі стандартом IEC 60456.



### **Регулювання відображуваної тривалості прання**

Завдяки новітній технології машина визначає вагу білизни та додає необхідну кількість води під час циклу прання. Залежно від ваги завантаженої білизни тривалість прання й відповідне значення на дисплеї можуть збільшуватися або зменшуватися.

Крім того, відображувана тривалість прання може змінюватися залежно від температури вхідної води. При низькій температурі вхідної води тривалість циклу прання може збільшитися, а при високій — зменшитися.

Якщо білизна нерівномірно розподілена або збивається в купки в барабані машини, це може призвести до таких проблем, як вібрація та шум під час роботи. Машина може виявляти такі купки й намагатиметься рівномірно розподілити білизну в барабані. Під час прання невеликої кількості речей (наприклад, одного рушника, светра, халата тощо) або одягу з матеріалів, які мають певні геометричні характеристики (кімнатне взуття, великі речі тощо), рівномірно розподілити білизну по барабану пральної машини практично неможливо. Через це система кілька разів намагається розподілити білизну, що призводить до збільшення тривалості програми прання.

## ТАБЛИЦЯ: РЕЖИМ ПРАННЯ/ТЕМПЕРАТУРА

Програма	Режим прання					
	Звичайний режим / Вимкнутий режим	Зелений режим	Швидкісний режим	Протиалергічний режим	Нічний режим	Інтенсивний режим
Універсальне прання	* - 90°C	20°C - 90°C	* - 90°C	30°C - 90°C	* - 90°C	40°C-90°C
Бавовна	* - 90°C	20°C - 90°C	* - 90°C		* - 90°C	40°C-90°C
Есо 40-60						
Змішана/Синтетика	* - 60°C	20°C - 60°C	* - 60°C	30°C - 60°C	* - 60°C	40°C-60°C
Вовна/Ручне прання	*, 30°C - 40°C		*, 30°C - 40°C			
Темні речі	*, 30°C - 40°C		*, 30°C - 40°C	30°C - 40°C	*, 30°C - 40°C	40°C
Час	❄️-60°C/ ❄️-90°C					
Автоматичне прання	* - 90°C					
Швидке прання	*, 40°, 60°, 90°C					
Інтенсивне прання	* - 90°C			30°C - 90°C	* - 90°C	
Делікатний догляд	* - 60°C	20°C - 60°C	* - 60°C	30°C-60°C	* - 60°C	40°C-60°C
Jeans (Джинсові вироби)	*, 30°C - 40°C		*, 30°C - 40°C	30°C-40°C	*, 30°C - 40°C	40°C
Сорочки	*, 30°C - 40°C/ *, 30°C-60°C		*, 30°C - 40°C/ *, 30°C-60°C		*, 30°C - 40°C	
Освіження парою						
Швидке професійне прання (швидке прання PRO)	40°C/ 40-60°C					
Гігієна	60°C - 90°C				60°C-90°C	
Постільна білизна	30°C - 40°C/ *, 30°C-60°C					
Кондиціонування						
Програма виведення плям	30°, 40°, 60°, 90°C					
Постільна білизна	40°C - 90°C		40°C - 90°C		40°C - 90°C	40°C - 90°C
Протиалергічна (бавовна)	60°C - 90°C					
Протиалергічна (синтетика)	60°C					
Полоскання						
Віджим						
Злив						
Очищення барабана						

\* Холодне прання

## ТАБЛИЦЯ ПАРАМЕТРІВ

Програма	Параметри					
	Швидкість віджиму, об./хв.	«Суперполоскання»	Попереднє прання	Високий рівень води	Запобігання змінанню	Відкладений запуск
Універсальне прання	1800	✓	✓	✓	✓	✓
Бавовна	1800	✓	✓	✓	✓	✓
Есо 40-60	1800					✓
Змішана/Синтетика	1200	✓	✓	✓	✓	✓
Вовна/Ручне прання	800	✓	✓	✓	✓	✓
Темні речі	1200	✓	✓	✓	✓	✓
Час	1000/1800				✓	
Автоматичне прання	1800	✓	✓		✓	✓
Швидке прання	1200/1600	✓	✓	✓	✓	✓
Інтенсивне прання	1800	✓		✓	✓	✓
Делікатний догляд	1200	✓	✓	✓	✓	✓
Jeans (Джинсові вироби)	1200	✓	✓	✓	✓	✓
Сорочки	1200	✓	✓	✓	✓	✓
Освіження парою						✓
Швидке професійне прання (швидке прання PRO)	1200/1800		✓		✓	✓
Гігієна	1800	✓	✓	✓	✓	✓
Постільна білизна	1200	✓	✓	✓	✓	✓
Кондиціювання	1200	✓		✓	✓	✓
Програма виведення плям	1800	✓			✓	✓
Постільна білизна	1800	✓	✓	✓	✓	✓
Противіалергічна (бавовна)	1800	✓	✓		✓	✓
Противіалергічна (синтетика)	1200	✓	✓		✓	✓
Полоскання	1800	✓		✓	✓	✓
Віджим	1800					✓
Злив	/					✓
Очищення барабана	/					✓

✓ = доступні параметри

## УТИЛІЗАЦІЯ

### Утилізація чи переробка пакування



Пакування цього продукту виготовлене з безпечних для довкілля матеріалів, які можна повторно переробити, утилізувати або знищити без жодної небезпеки для навколишнього середовища. З цією метою пакувальні матеріали позначено відповідним чином.

Цей символ на приладі або пакуванні вказує, що техніку не можна утилізувати як звичайні побутові відходи. Її потрібно передати в авторизований центр збору електричного й електронного обладнання для подальшої переробки.

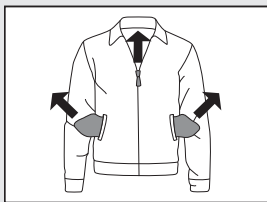
У разі утилізації приладу в кінці терміну експлуатації відріжте всі шнури живлення й знищте засувку дверцят, щоб попередити їх замкнення або блокування (для безпеки дітей).

Належна утилізація приладу допоможе уникнути будь-якого негативного впливу на навколишнє середовище і здоров'я людей, що може виникнути у випадку неправильної утилізації. Щоб отримати докладну інформацію про утилізацію та переробку пральної машини, зверніться до відповідного органа, місцевої служби утилізації відходів або магазину, де придбано техніку.





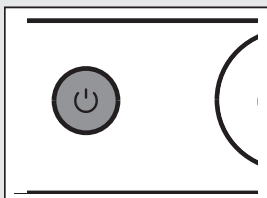
## КОРОТКИЙ ПОСІБНИК



1.

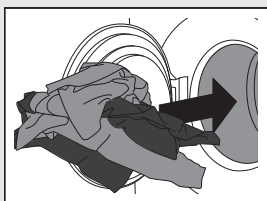
### ВІДСОРТУЙТЕ РЕЧІ.

Застебніть застібки-блискавки.  
Спорожніть і виверніть кишені.  
Перегляньте символи щодо догляду за речами.  
Відсортуйте речі за ступенем забрудненості, кольором і матеріалом.



2.

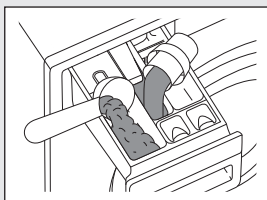
### УВІМКНІТЬ ОСНОВНИЙ ПЕРЕМИКАЧ «УВІМК./ВИМК.»



3.

### ВІДКРИЙТЕ ДВЕРЦЯТА ПРАЛЬНОЇ МАШИНИ ТА ПОКЛАДІТЬ У НЕЇ РЕЧІ.

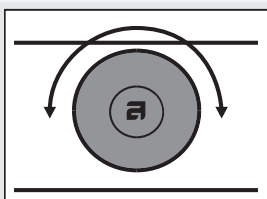
Перед цим переконайтеся, що барабан порожній.



4.

### ДОДАЙТЕ ПРАЛЬНИЙ ЗАСІБ І КОНДИЦІОНЕР.

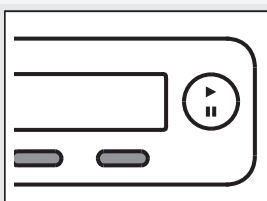
Рекомендована кількість прального засобу зазвичай вказується на упаковці.  
Для невеликої кількості речей для прання використовуйте менше прального засобу. Інформацію про налаштування ADS див. в розділі «СПЕЦІАЛЬНІ ФУНКЦІЇ».



5.

### ВИБЕРІТЬ ПРОГРАМУ ПРАННЯ.

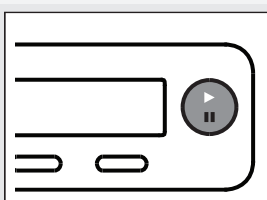
Поверніть ручку вибору перемикача програм на потрібну програму прання.  
Вибрана програма відобразиться на дисплеї.



6.

### ВИБЕРІТЬ НАЛАШТУВАННЯ ПРОГРАМИ.

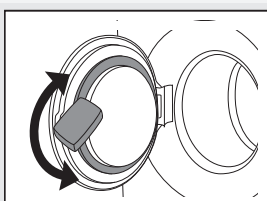
Виберіть налаштування, натиснувши відповідні кнопки.



7.

### ЗАЧИНІТЬ ДВЕРЦЯТА ПРАЛЬНОЇ МАШИНИ Й НАТИСНІТЬ КНОПКУ «СТАРТ».

На дисплеї з'явиться приблизний час прання, указаний у годинах і хвилинах.



8.

### ЗАВЕРШЕННЯ ПРОГРАМИ

Відчиніть дверцята й витягніть речі з пральної машини.  
Зачиніть дверцята.  
Див. розділ «ЧИЩЕННЯ Й ОБСЛУГОВУВАННЯ».  
Натисніть основний перемикач «УВІМК./ВИМК.».  
Закрийте водопровідний кран і від'єднайте штепсель від розетки.

Ми залишаємо за собою право вносити будь-які зміни.



Gorenje, Partizanska 12, 3320 Velenje, Slovenija  
[www.asko.com](http://www.asko.com)

WM75.2



uk (01-24)