

RU

Посудомоечная машина

Инструкция по эксплуатации

ЧАСТЬ I: Общая инструкция

gorenje

GS620C10W
GS620C10S

Перед использованием посудомоечной машины внимательно ознакомьтесь с данной инструкцией по эксплуатации.
Сохраните данную инструкцию для дальнейшего использования.

СОДЕРЖАНИЕ

01	3	МЕРЫ БЕЗОПАСНОСТИ
02	8	ОПИСАНИЕ ПРИБОРА
03	9	ИСПОЛЬЗОВАНИЕ ПОСУДОМОЕЧНОЙ МАШИНЫ
	9	Добавление соли в устройство для смягчения воды
	11	Загрузка корзин
04	13	ОБСЛУЖИВАНИЕ И ОЧИСТКА
	13	Очистка снаружи
	13	Очистка внутри
	16	Уход за посудомоечной машиной
05	17	ИНСТРУКЦИЯ ПО УСТАНОВКЕ
	17	Подключение к электросети
	18	Подключение к водопроводу
	19	Подключение к сливу
	20	Размещение прибора
	20	Установка отдельностоящего прибора
06	21	Установка встраиваемого прибора (для встраиваемых моделей)
	26	УСТРАНЕНИЕ НЕИСПРАВНОСТЕЙ
	29	Наличие запасных частей
	30	ЗАГРУЗКА КОРЗИН
	34	Советы по использованию корзины для столовых приборов

ПРИМЕЧАНИЕ

- Некоторые неисправности можно устранить самостоятельно, для этого обратитесь к разделу «Устранение неисправностей».
- Если не удастся устранить неисправность самостоятельно, обратитесь в сервисный центр.
- Производитель может модернизировать и вносить изменения в изделие без предварительного уведомления.
- Если инструкция по эксплуатации утеряна или устарела, вы можете получить новую инструкцию, обратившись к производителю или уполномоченному поставщику.

МЕРЫ БЕЗОПАСНОСТИ

ПРЕДУПРЕЖДЕНИЕ

При использовании прибора соблюдайте меры предосторожности, приведенные ниже.

- Установку и ремонт прибора может производить только квалифицированный специалист.
- Прибор предназначен для использования в бытовых условиях и условиях, приближенных к бытовым, в том числе:
 - в кухонных зонах для персонала в магазинах, офисах и прочих производственных условиях,
 - на сельскохозяйственных фермах,
 - постояльцами в гостиницах, мотелях и прочей инфраструктуре жилого типа,
 - в местах ночлега и завтрака.
- Прибор предназначен для использования детьми в возрасте от 8 лет и людьми с ограниченными физическими, сенсорными и умственными способностями или с недостатком опыта или знаний, только если они находятся под присмотром или получили инструкции по безопасному использованию прибора и понимают опасности, связанные с его эксплуатацией.
- Не позволяйте детям играть с прибором. Дети могут очищать и осуществлять обслуживание прибора только под присмотром. (для EN60335-1)
- Прибор может использоваться людьми (включая детей) с ограниченными физическими, сенсорными и умственными способностями или с недостатком опыта или знаний, только если они находятся под

присмотром или руководством лиц, ответственных за их безопасность. (для IEC60335-1)

- Упаковочный материал может представлять опасность для детей!
- Данный прибор предназначен только для домашнего использования внутри помещений. Во избежание поражения электрическим током не погружайте прибор, сетевой кабель и вилку в воду или другую жидкость.
- Перед очисткой и обслуживанием прибора отключите его от электросети.
- Во избежание опасности замену поврежденного шнура питания может выполнять только производитель, авторизованный сервисный центр или квалифицированный специалист

Указания по заземлению

- Данный прибор должен быть заземлен. В случае неисправности или поломки заземление снижает риск поражения электрическим током, уменьшая сопротивление электрического тока. Данный прибор оснащен заземляющей вилкой.
- Вилка должна быть подключена к соответствующей розетке, установленной и заземленной в соответствии с местными нормами и правилами.
- Неправильное подключение заземляющего провода прибора может привести к поражению электрическим током.
- При возникновении сомнений в правильности заземления прибора обратитесь к квалифицированному электрику или представителю сервисной службы.

- Не модифицируйте вилку, поставляемую с прибором, если она не подходит к розетке.
- Обратитесь к квалифицированному электрику для установки соответствующей розетки.
- Запрещается сидеть, вставать на дверцу и корзины посудомоечной машины.
- Запрещается включать посудомоечную машину, пока не будут установлены все наружные панели.
- Во время работы посудомоечной машины открывайте дверцу осторожно, так как существует риск разбрызгивания воды.
- Не кладите тяжелые предметы и не вставляйте на открытую дверцу, так как посудомоечная машина может опрокинуться.
- При загрузке посуды в машину:
 - 1) Размещайте острые предметы так, чтобы они не повредили уплотнитель дверцы;
 - 2) Предупреждение! Ножи и кухонные принадлежности с острыми краями ставьте в корзину острием вниз или кладите горизонтально.
- Некоторые моющие средства для посудомоечных машин являются сильнощелочными, поэтому при проглатывании они могут быть чрезвычайно опасными. Не допускайте контакта моющего средства с кожей и глазами. Не подпускайте детей к посудомоечной машине, если ее дверца открыта.
- После завершения мытья убедитесь, что в дозаторе не осталось моющего средства.

- Не мойте пластмассовые предметы, если на них нет специальной маркировки.
- Для пластмассовых предметов без маркировки, разрешающей мытье в посудомоечной машине, обратитесь к рекомендациям производителя посуды.
- Используйте только моющие средства и ополаскиватели, предназначенные для автоматических посудомоечных машин.
- Никогда не используйте в посудомоечной машине мыло, стиральный порошок или моющее средство для рук.
- Не оставляйте дверцу открытой, так как это может привести к опрокидыванию машины.
Во избежание опасности замену сетевого кабеля может проводить производитель, авторизованный сервисный центр или квалифицированный специалист.
- При установке сетевой кабель не должен быть сильно изогнут или натянут.
- Запрещается вносить изменения в элементы управления.
- Для подключения прибора к водопроводу используйте только новые наборы шлангов. Использование бывших в использовании шлангов не допускается.
- Для экономии электроэнергии в режиме ожидания прибор автоматически выключается, если в течение 15 минут не выполняется никаких действий.
- Максимальное количество комплектов посуды для мытья: 14.
- Максимальное допустимое давление воды в водопроводе составляет 1 МПа.
- Минимальное допустимое давление воды в водопроводе составляет 0,04 МПа.

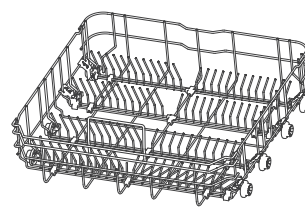
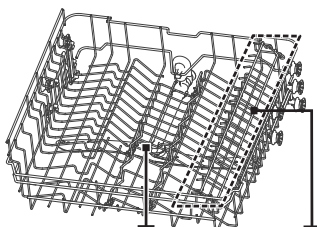
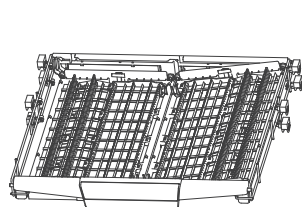
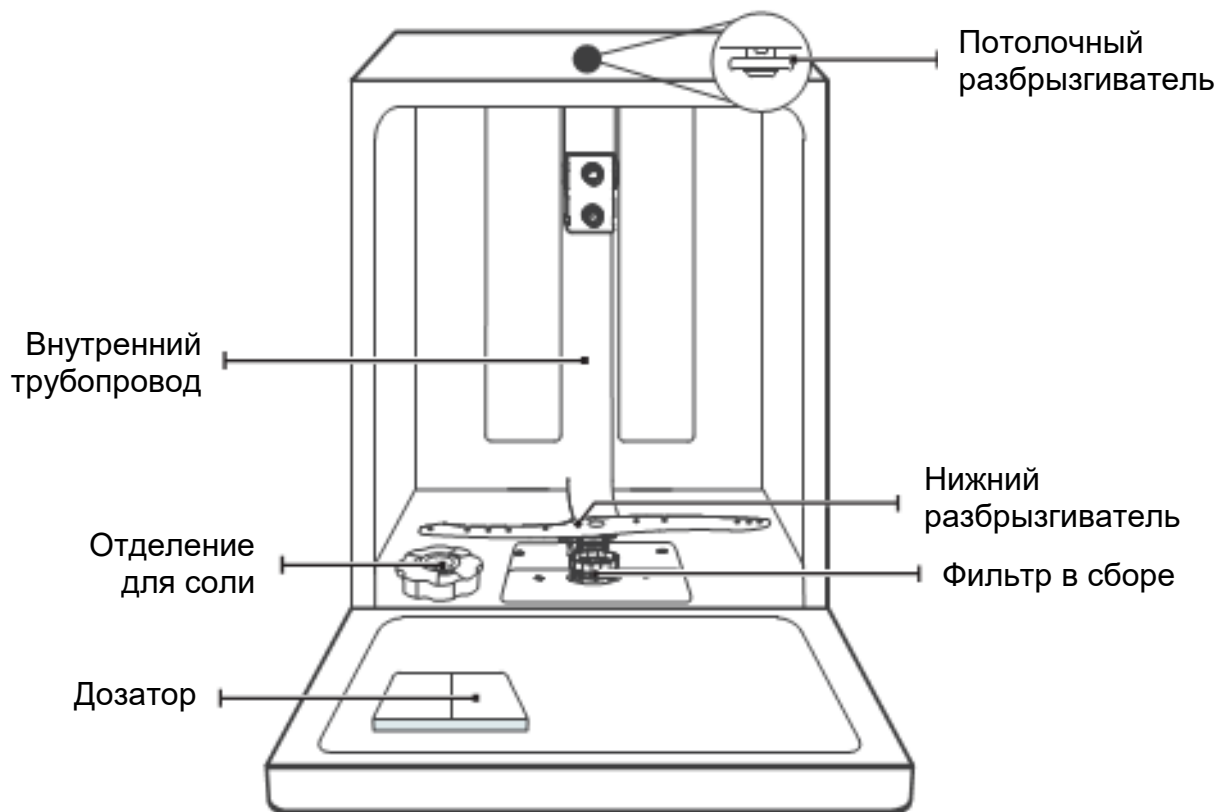
Утилизация

- Для утилизации упаковки и самого устройства обратитесь в центр переработки отходов. При утилизации отрежьте сетевой кабель и сделайте механизм закрывания двери непригодным для использования.
- Картонная упаковка изготовлена из переработанной бумаги и должна утилизироваться в центре сбора макулатуры.
- Правильная утилизация изделия поможет предотвратить возможные негативные последствия для окружающей среды и здоровья человека, которые возможны вследствие ненадлежащей утилизации изделия.
- За более подробной информацией об утилизации изделия просьба обращаться к местным властям, в службу по вывозу и утилизации отходов или в магазин, в котором вы приобрели изделие.
- **УТИЛИЗАЦИЯ: Изделие не подлежит утилизации в качестве бытовых отходов. Сдайте изделие в пункт приема электронного и электрооборудования для дальнейшей переработки.**

ОПИСАНИЕ ПРИБОРА

ВАЖНО!

Для получения наилучших результатов прочитайте инструкцию по эксплуатации перед тем, как начать работу с посудомоечной машиной.



Корзина для столовых приборов

Подставка для чашек
Верхний разбрызгиватель
Верхняя корзина

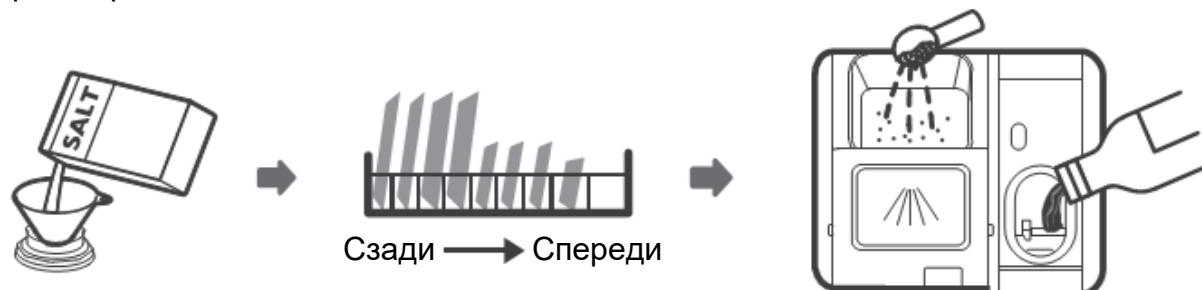
Нижняя корзина

ПРИМЕЧАНИЕ

Изображения представлены исключительно с целью ознакомления, различные модели могут отличаться.

ИСПОЛЬЗОВАНИЕ ПОСУДОМОЕЧНОЙ МАШИНЫ

Перед первым использованием



1. Настройте устройство для смягчения воды
2. Добавьте соль в устройство для смягчения воды
3. Загрузите посуду в машину
4. Наполните дозатор

Настройка устройства для смягчения воды описана в разделе 1 «Устройство для смягчения воды» Части II: Особенности моделей.

Добавление соли в устройство для смягчения воды

ПРИМЕЧАНИЕ

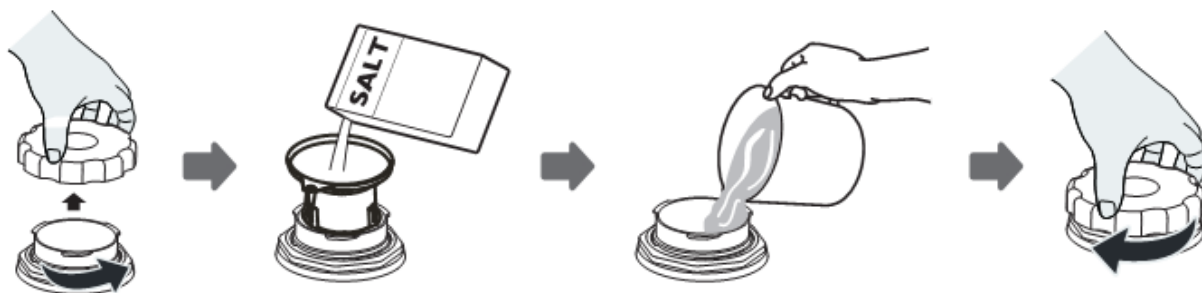
Если ваша модель не оборудована устройством для смягчения воды, пропустите этот раздел.

Используйте соль, специально предназначенную для посудомоечных машин. Отделение для соли располагается под нижней корзиной. Чтобы засыпать соль, следуйте указаниям ниже.

ПРЕДУПРЕЖДЕНИЕ


- **Используйте специальную соль для посудомоечных машин!**
Любая соль, не предназначенная для посудомоечных машин, особенно столовая, может повредить устройство для смягчения воды. Гарантия не распространяется на повреждения прибора, вызванные применением ненадлежащего типа соли. В случае таких повреждений производитель не несет ответственность за какой-либо ущерб.
- **Добавляйте соль непосредственно перед запуском мытья.**
Благодаря этому перелившийся через край соляной раствор сразу смывается, и вокруг контейнера для соли не появляется ржавчина.

Для добавления соли в посудомоечную машину следуйте указаниям ниже.



1. Извлеките нижнюю корзину. Откройте и снимите крышку отделения для соли.
2. Вставьте воронку (входит в комплект поставки) в отверстие отделения и засыпьте приблизительно 1,5 килограмма соли для посудомоечных машин.
3. Наполните отделение для соли водой до отметки максимального уровня. Небольшое количество воды может выливаться из отделения для соли.
4. После наполнения отделения для соли туго закрутите крышку.
5. Индикатор наличия соли перестанет гореть после заполнения отделения для соли.
6. Сразу после загрузки соли запустите программу мытья (рекомендуется выбрать короткую программу). В противном случае фильтр, насос и другие важные узлы машины могут быть повреждены соляным раствором. На такие случаи гарантия не распространяется.

ПРИМЕЧАНИЕ

- Дозаправка соли производится после того, как на панели управления загорится индикатор наличия соли . В зависимости от зернистости соль может растворяться несколько часов, поэтому индикатор наличия соли может гореть еще некоторое время после наполнения отделения для соли. Если на панели управления отсутствует индикатор наличия соли (в некоторых моделях), вы можете сами рассчитать, когда нужно выполнить дозаправку солью в зависимости от количества выполненных циклов мойки.
- Если соляной раствор разлился, запустите короткую программу, чтобы смыть соль.

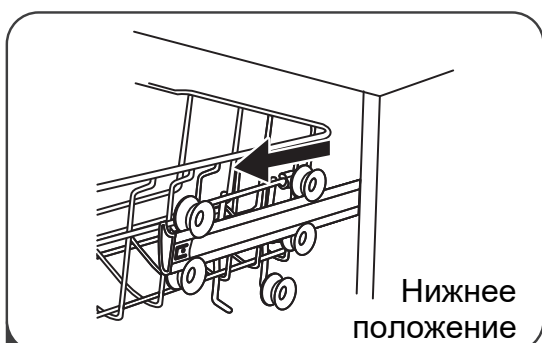
Загрузка корзин

Регулировка верхней корзины

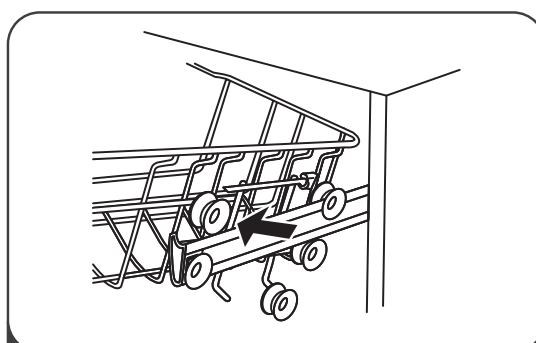
Тип 1

Высоту установки верхней корзины можно регулировать, чтобы обеспечить больше места для высокой посуды в верхней или нижней корзине.

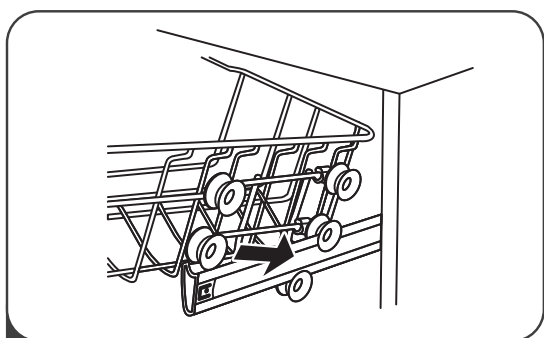
Чтобы отрегулировать высоту верхней корзины, следуйте указаниям ниже.



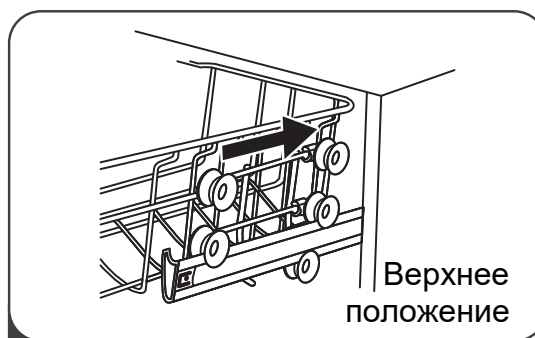
1 Выдвиньте верхнюю корзину.



2 Снимите верхнюю корзину.

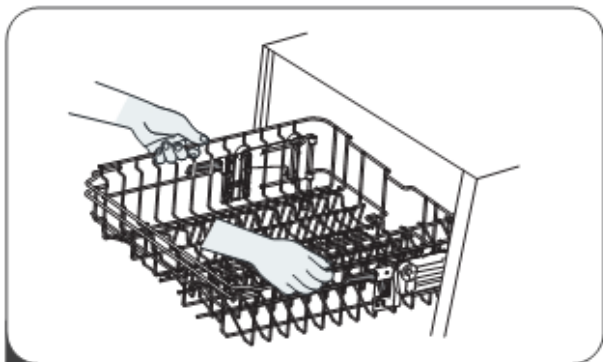


3 Установите верхнюю корзину на верхние или нижние ролики.



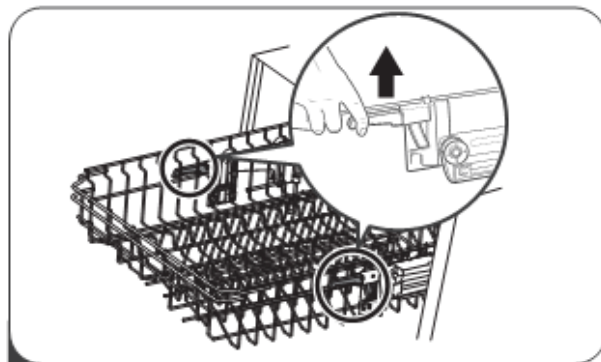
4 Задвиньте верхнюю корзину в машину.

Тип 2



1

Возьмите верхнюю корзину по бокам по центру и поднимите, пока она не зафиксируется в верхнем положении. Нет необходимости поднимать рычаги.



2

Чтобы опустить верхнюю корзину, поднимите рычаги по обеим сторонам корзины. Корзина опустится в нижнее положение.

Складывание подставок для чашек

Чтобы обеспечить место для высоких предметов в верхней корзине, поднимите подставку для чашек вверх.

Затем можно опереть на нее высокие предметы.

Также можно снять подставку для чашек, если вы не собираетесь ее использовать.

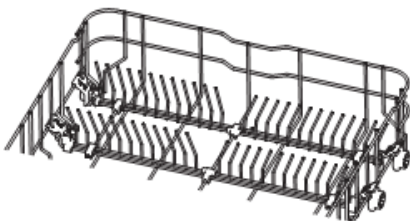


Держатели для тарелок

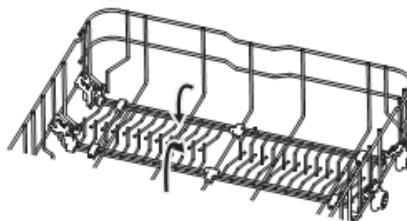
Держатели в нижней корзине используются для удержания тарелок и блюд.

Держатели можно складывать, чтобы освободить место для больших предметов.

Поднимите вверх



Опустите вниз



ОБСЛУЖИВАНИЕ И ОЧИСТКА

Очистка снаружи

Дверь и уплотнитель двери

Регулярно очищайте уплотнитель дверцы мягкой влажной тканью, чтобы удалить остатки пищи. При загрузке посуды остатки пищи и напитков могут попадать на бортики дверцы посудомоечной машины. Эти поверхности находятся вне моечной камеры и не омываются водой из разбрызгивателей. Все загрязнения необходимо удалить, перед тем как закрыть дверцу.

Панель управления

При необходимости протирайте панель управления только мягкой влажной тканью.

ПРЕДУПРЕЖДЕНИЕ

- Во избежание попадания воды в запорное устройство и на детали электрооборудования не используйте аэрозольные чистящие средства.
- Нельзя использовать абразивные средства, губки с абразивным покрытием и некоторые виды бумажных полотенец, чтобы не поцарапать внешние поверхности и не оставить на них пятен.

Очистка внутри

Система фильтрации

Система фильтров на дне моечной камеры задерживает крупные остатки пищи в процессе мытья и предупреждает их попадание в насос. Остатки пищи могут засорить фильтры. Регулярно проверяйте фильтры и при необходимости очищайте их под проточной водой. Для очистки фильтров следуйте указаниям ниже.

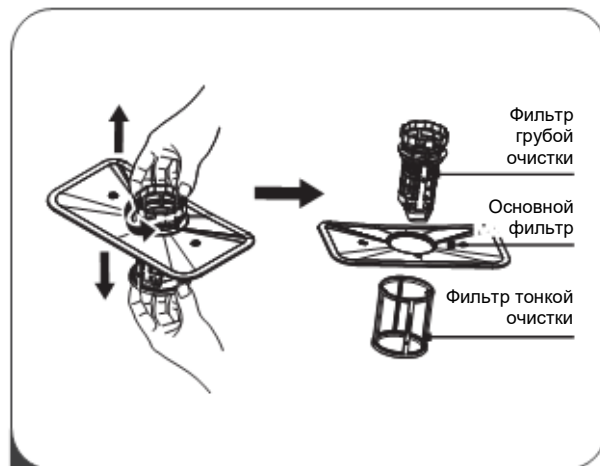
ПРИМЕЧАНИЕ

Изображения представлены исключительно с целью ознакомления, системы фильтров и разбрызгивателей в разных моделях машин могут отличаться.



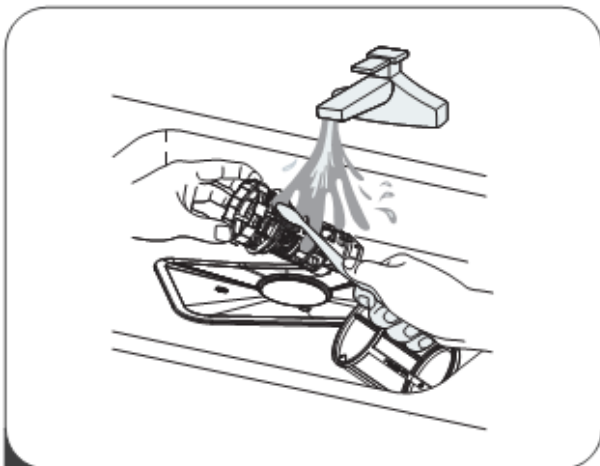
1

Поверните фильтр грубой очистки против часовой стрелки. Поднимите фильтр и извлеките из посудомоечной машины.



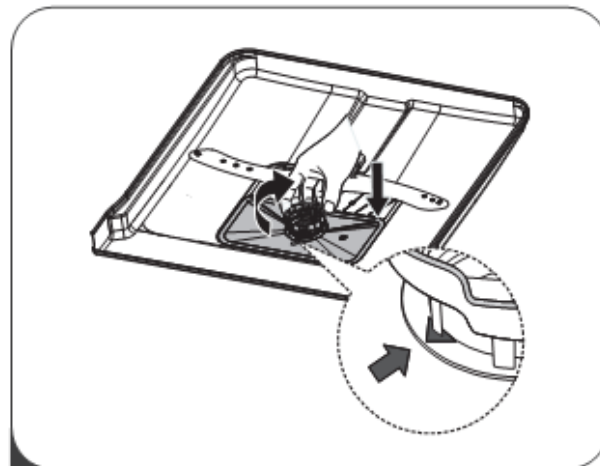
2

Фильтр тонкой очистки снимается с нижней части блока фильтров. Чтобы отсоединить фильтр грубой очистки от основного фильтра, нажмите на выступы в верхней части фильтра грубой очистки и потяните его вверх.



3

Крупные остатки пищи можно удалить, промыв фильтр под проточной водой. Для более тщательной очистки используйте мягкую щетку.



4

Сборка фильтров производится в обратном порядке. Установите собранные фильтры на место и поверните по часовой стрелке до символа стрелки.

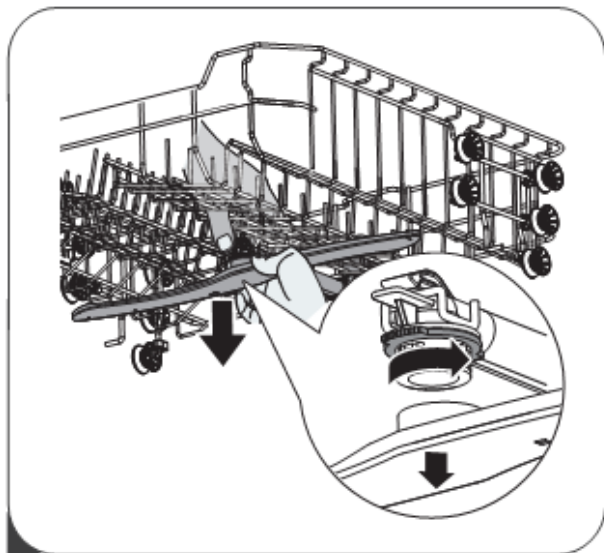
ПРЕДУПРЕЖДЕНИЕ

- Не закручивайте фильтры слишком туго. Надежно установите фильтры на место, в противном случае возможно попадание крупного мусора в систему, что может привести к засору.
- Запрещается использовать посудомоечную машину без установленных фильтров. Неправильная установка фильтров может привести к ухудшению результатов мытья и повреждению посуды и кухонных принадлежностей.

Разбрызгиватели

Регулярно очищайте разбрызгиватели. Мусор может забивать отверстия и приводить к заклиниванию подшипников.

Для очистки разбрызгивателей следуйте указаниям ниже.

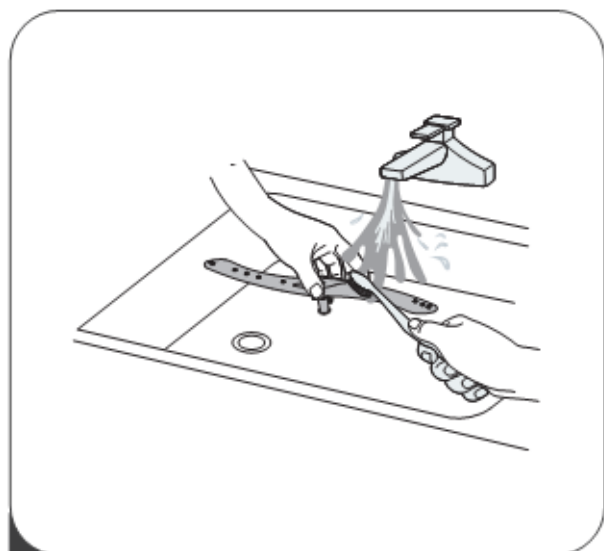


1

Чтобы снять верхний разбрызгиватель, удерживая центральную гайку, поверните разбрызгиватель против часовой стрелки и снимите.



Чтобы снять нижний разбрызгиватель, потяните его вверх.



3

Промойте разбрызгиватели теплой мыльной водой, очистите отверстия разбрызгивателя мягкой щеткой. Тщательно промойте разбрызгиватели под проточной водой и установите на место.

Уход за посудомоечной машиной

Защита от замерзания

Чтобы защитить машину от промерзания в зимний период, необходимо принимать соответствующие меры. После каждого цикла мытья рекомендуется выполнять следующие действия:

1. Отключите прибор от электросети.
2. Закройте кран подачи воды и отсоедините заливной шланг от заливного отверстия на задней стенке прибора.
3. Слейте воду из заливного шланга и из заливного отверстия (для сбора воды подставьте миску).
4. Снова подсоедините заливной шланг к заливному отверстию.
5. Выньте фильтр и удалите воду из сливного отверстия при помощи губки.

После каждого мытья

После каждого мытья закрывайте кран подачи воды и оставляйте дверцу приоткрытой, чтобы внутри не образовывалась плесень и неприятный запах.

Отключение от электросети

Перед очисткой или текущим обслуживанием обязательно вынимайте вилку из розетки.

Не используйте растворители и абразивные моющие средства

Для очистки внешних поверхностей и резиновых деталей нельзя использовать растворители и абразивные моющие средства. Используйте ткань и теплый мыльный раствор.

Для удаления известкового налета с внутренних поверхностей используйте ткань, смоченную в слабом растворе уксуса, или специальное средство, предназначенное для посудомоечных машин.

Если вы не будете пользоваться машиной длительное время

Рекомендуется выполнить цикл мойки без посуды, вынуть вилку из розетки, закрыть кран подачи воды и оставить дверцу приоткрытой. Благодаря этому уплотнители прослужат дольше, и внутри не будет образовываться неприятный запах.

Перемещение машины

Если машину надо передвинуть, старайтесь держать ее в вертикальном положении. При необходимости можно наклонить машину назад.

Уплотнители

Одной из причин неприятного запаха являются остатки пищи в уплотнителях. Для предупреждения этого периодически мойте уплотнители влажной губкой.

ИНСТРУКЦИЯ ПО УСТАНОВКЕ

ПРЕДУПРЕЖДЕНИЕ



Опасность поражения электрическим током

Перед установкой посудомоечной машины отключите электропитание.

Несоблюдение этого требования может привести к смерти или поражению электрическим током.

Внимание!

Установку труб и электрооборудования может осуществлять только специалист.

Подключение к электросети

ПРЕДУПРЕЖДЕНИЕ

Для личной безопасности:

- Не используйте удлинители и переходники для подключения прибора.
- Ни при каких обстоятельствах не удаляйте заземляющий провод из сетевого кабеля.

Требования к подключению электропитания

Проверьте, чтобы напряжение, указанное на заводской табличке, соответствовало напряжению в сети. Используйте предохранитель 10А/13А/16А, предохранитель с задержкой на срабатывание или автоматический выключатель, предусмотрите отдельный контур, используемый только для посудомоечной машины.

Электрическое подключение

Проверьте, чтобы напряжение и частота электросети соответствуют значениям, указанным на заводской табличке. Вставляйте вилку только в должным образом заземленную розетку. Если розетка, к которой подключается прибор, не подходит для вилки, замените розетку. Не используйте переходники и подобное оборудование, так как это может привести к перегреву и ожогам.

Перед использованием убедитесь, что прибор должным образом заземлен!

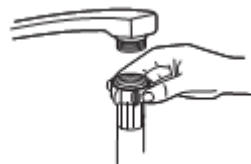
Подключение к водопроводу

Подсоединение к сети холодного водоснабжения

Подсоедините шланг подачи холодной воды к крану холодной воды с резьбой 3/4 дюйма и убедитесь, что он надежно закреплен.

Если водопроводные трубы новые или не использовались длительное время, дайте воде стечь, и убедитесь, что она чистая и не содержит примесей.

Эта мера необходима для предотвращения засора заливного шланга и повреждения прибора.



Стандартный заливной шланг



Безопасный заливной шланг

Безопасный заливной шланг

Безопасный заливной шланг имеет двойные стенки. Такая система гарантирует блокировку подачи воды в случае протечки внутреннего шланга и наполнения водой пространства между самим заливным шлангом и внешним гофрированным шлангом.

ПРЕДУПРЕЖДЕНИЕ

Шланг подключения смесителя воды может лопнуть, если он подключен к одной трубе с посудомоечной машиной. По возможности рекомендуется отключить шланг смесителя от трубы и закрыть отверстие заглушкой.

Подсоединение безопасного заливного шланга

1. Полностью размотайте безопасный заливной шланг, размещенный на задней стенке посудомоечной машины.
2. Прикрутите безопасный заливной шланг к водопроводному крану с резьбой 3/4 дюйма.
3. Полностью откройте кран подачи воды перед включением посудомоечной машины.

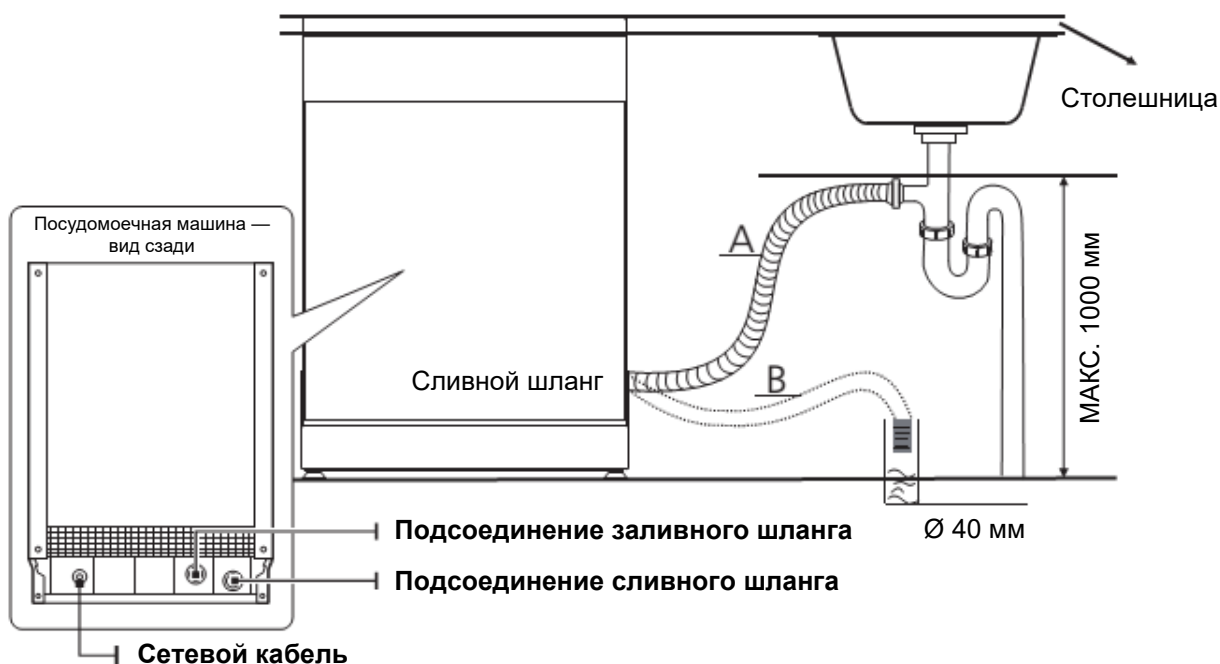
Отсоединение безопасного заливного шланга

1. Перекройте подачу воды.
2. Отсоедините безопасный заливной шланг от водопроводного крана.

Подключение к сливу

Вставьте сливной шланг в отверстие для слива с минимальным диаметром 40 миллиметров или подсоедините его к сливу раковины, предварительно проверив, что шланг не перекручен и не пережат. Верхняя часть шланга должна находиться на высоте не более 1000 миллиметров, а его свободный конец не должен быть погружен в воду, чтобы избежать обратного залива.

Надежно закрепите сливной шланг в положении А или В.



Как слить воду из шлангов

Если раковина находится на высоте более 1000 миллиметров от пола, воду из шлангов нельзя слить непосредственно в раковину. В этом случае следует слить воду в миску или в удобный контейнер, расположенный ниже уровня раковины.

Слив воды

Подсоедините сливной шланг. Сливной шланг должен быть подсоединен надлежащим образом во избежание протечек воды. Проверьте, что сливной шланг не перекручен и не пережат.

Удлинение шланга

Если требуется удлинить сливной шланг, используйте аналогичный сливной шланг. Длина шланга не должна превышать 4 метров, в противном случае снижается эффективность работы посудомоечной машины.

Подключение сифона

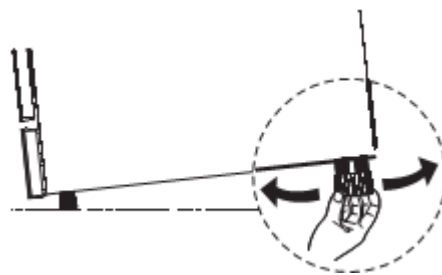
Подсоединение к сливу должно располагаться на высоте не более 1000 миллиметров (максимум) от дна моечной камеры. Сливной шланг следует закрепить с помощью хомута.

Размещение прибора

Установите прибор в выбранном месте. Задняя стенка должна быть повернута к стене, боковые стенки должны располагаться вдоль прилегающих поверхностей мебели или стен. Машина оснащена заливным и сливным шлангами, которые могут размещаться справа или слева, что облегчает выбор места для размещения.

Выравнивание машины

При установке высоту машины можно регулировать с помощью регулируемых ножек. В любом случае, машина не должна наклоняться более чем на 2°.



ПРИМЕЧАНИЕ

Относится только к отдельностоящим посудомоечным машинам.

Установка отдельностоящего прибора

Установка между шкафами

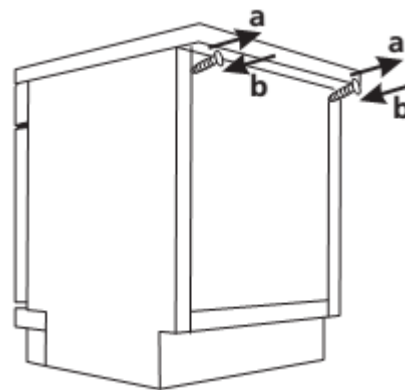
Высота посудомоечной машины 845 миллиметров позволяет устанавливать посудомоечную машину между кухонными шкафами, так чтобы крышка машины была на одном уровне со столешницей. Ножки позволяют более точно отрегулировать высоту посудомоечной машины.

Ламинированная крышка посудомоечной машины не требует особого ухода, так как она устойчива к воздействию тепла, царапинам и пятнам.



Установка под столешницу

Как правило, современные кухни оборудуются единой столешницей, под которой установлены кухонные шкафы и электроприборы. В этом случае снимите крышку посудомоечной машины, отвернув винты под задним краем крышки (а).



Внимание!

После снятия крышки прикрутите снятые винты на место (b).

Высота посудомоечной машины уменьшится до 815 миллиметров, что соответствует международным стандартам (ISO), и посудомоечная машина будет помещаться под кухонной столешницей.

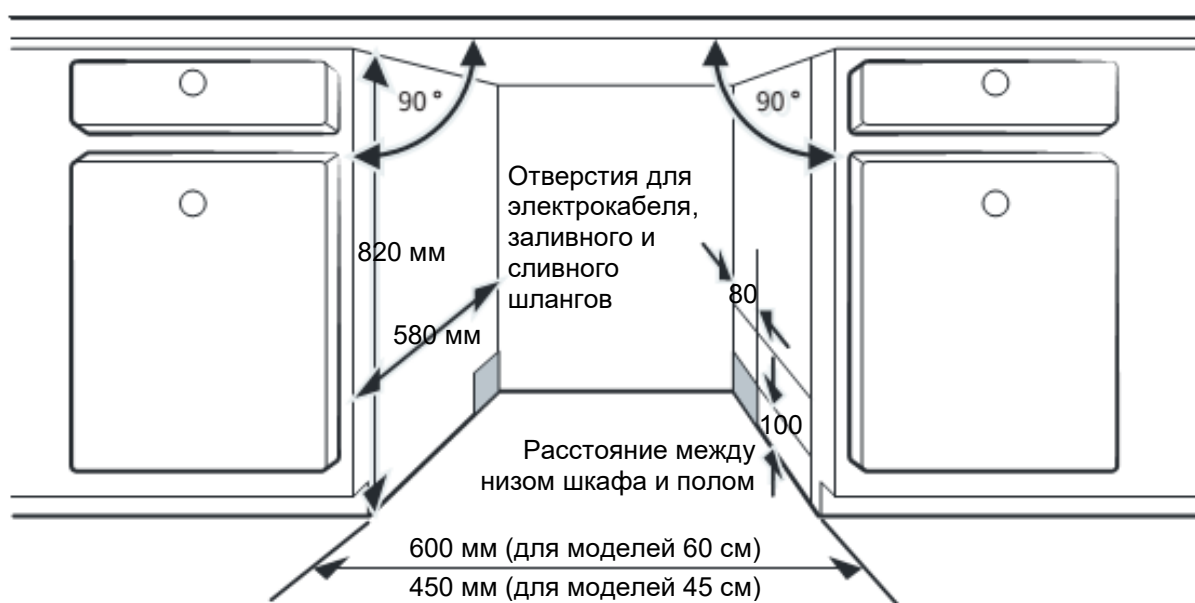
Установка встраиваемого прибора (для встраиваемых моделей)

Шаг 1. Выбор места для установки посудомоечной машины

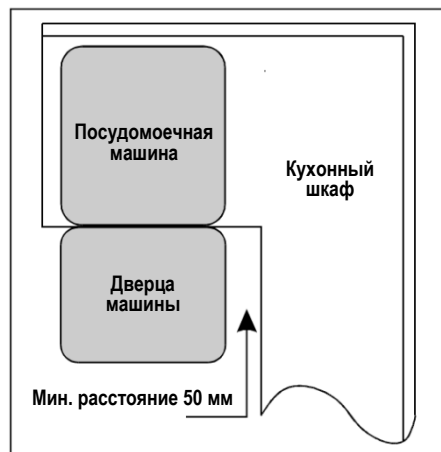
Посудомоечную машину следует устанавливать рядом с существующими подключениями к сетям водоснабжения, водоотведения и электропитания.

Размеры шкафов и ниши для встраивания

1. Менее 5 миллиметров от верхней панели посудомоечной машины до столешницы, внешняя дверца машины выравнивается по краю шкафа.



2. Если посудомоечная машина устанавливается в углу, обеспечьте минимальное расстояние, необходимое для открывания дверцы.



ПРИМЕЧАНИЕ

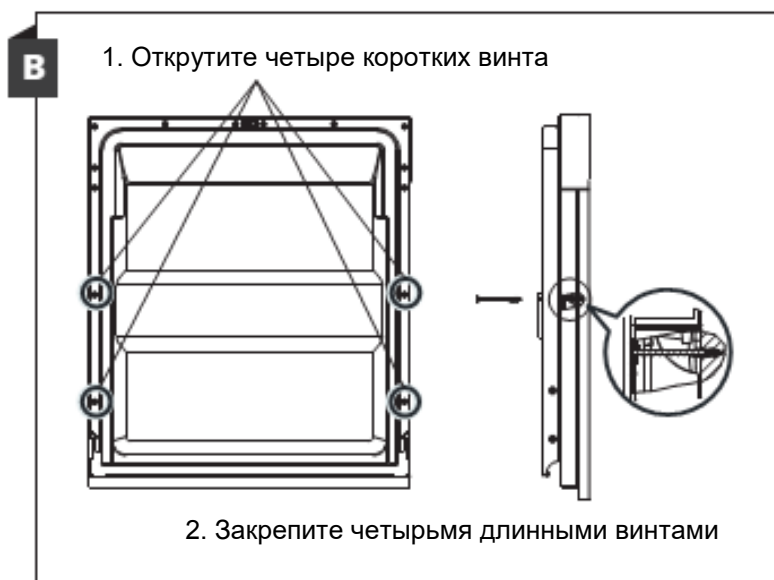
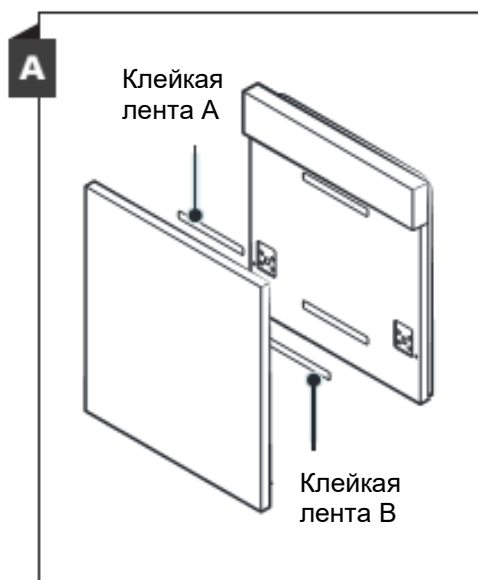
В зависимости от того, где находится электрическая розетка, может потребоваться вырезать отверстие в противоположной стенке шкафа.

Шаг 2. Размеры и монтаж декоративной панели

Деревянная декоративная панель устанавливается в соответствии с приведенными схемами монтажа.

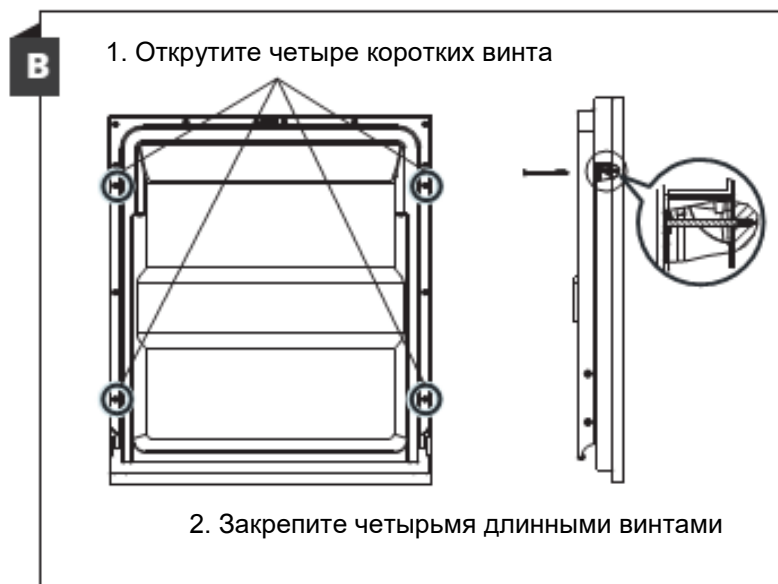
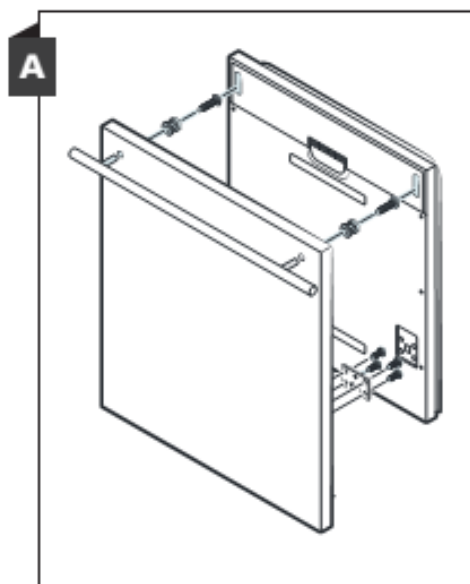
Частично встраиваемая посудомоечная машина

Наклейте клейкую ленту А на деревянную декоративную панель и войлочную клейкую ленту В на внешнюю дверцу посудомоечной машины (рис. А). После установки панели закрепите ее на внешней дверце с помощью винтов (рис. В).



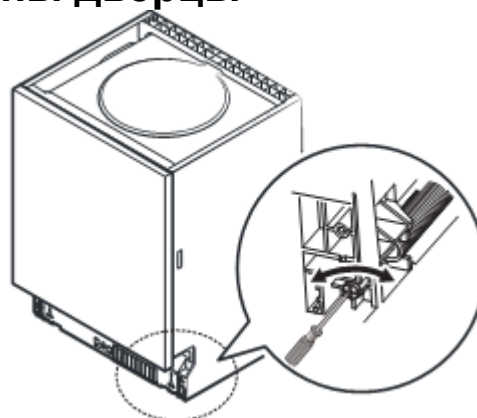
Полностью встраиваемая посудомоечная машина

Установите крепежи на декоративную деревянную панель и вставьте крепежи в соответствующие гнезда на внешней дверце посудомоечной машины (рис. А). После установки панели закрепите ее на внешней дверце с помощью винтов (рис. В).



Шаг 3. Регулировка натяжения пружины дверцы

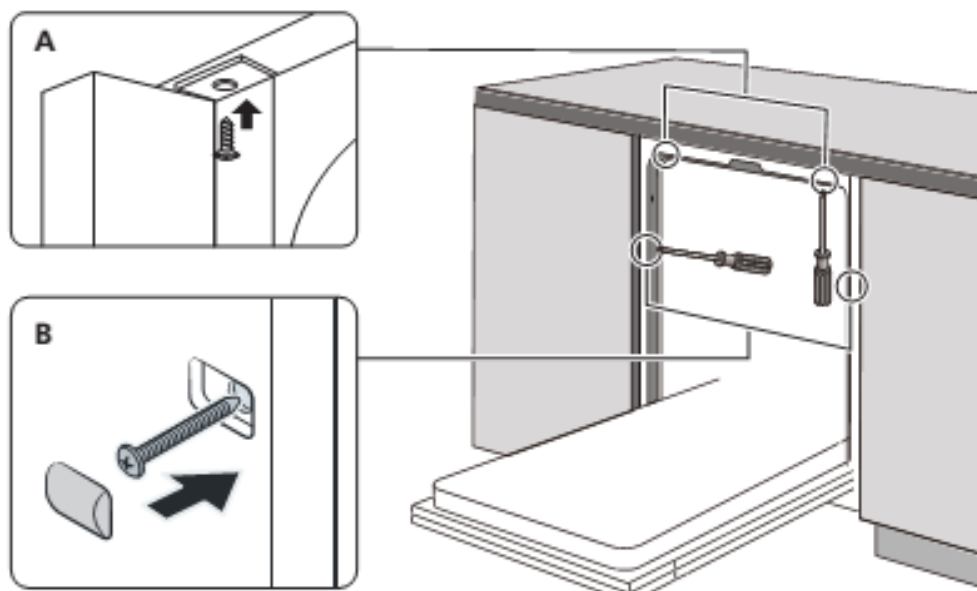
1. Производитель устанавливает оптимальное натяжение пружин внешней дверцы. При установке декоративной деревянной панели следует отрегулировать натяжение пружины. Поверните регулировочный винт, чтобы регулировочный механизм натянул или ослабил пружину.
2. Отрегулируйте натяжение пружины дверцы так, чтобы полностью открытая дверца оставалась в горизонтальном положении, но закрывалась, если ее слегка подтолкнуть.



Шаг 4. Последовательность установки посудомоечной машины

Следуйте шагам установки, приведенным на схемах монтажа.

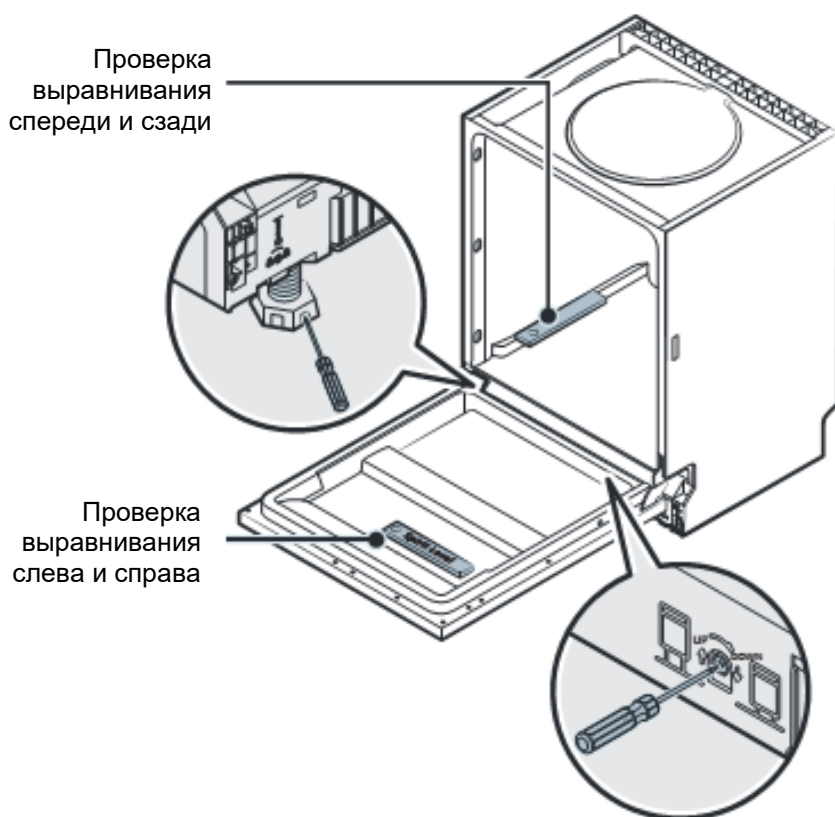
1. Наклейте защитную пленку от конденсата с нижней стороны столешницы.
Убедитесь, что защитная пленка наклеена вровень с краем столешницы. (Шаг 2)
2. Подсоедините заливной шланг к системе холодного водоснабжения.
3. Подсоедините сливной шланг.
4. Подсоедините сетевой кабель.
5. Установите посудомоечную машину в выбранном месте. (Шаг 4)
6. Выровняйте посудомоечную машину. Заднюю ножку можно отрегулировать с передней стороны машины, поворачивая **винт Philips** в центре основания посудомоечной машины с помощью **винта Philips**. Чтобы отрегулировать передние ножки, с помощью шлицевой отвертки поворачивайте ножки, пока не выровняете посудомоечную машину. (Шаги 5-6)
7. Установите декоративную панель на внешнюю дверцу посудомоечной машины. (Шаги 7-10)
8. Отрегулируйте натяжение пружин дверцы с помощью шестигранного ключа, поворачивая его по часовой стрелке, чтобы натянуть левую и правую пружину. Если этого не сделать, посудомоечная машина может быть повреждена. (Шаг 11)
9. Посудомоечная машина должна быть закреплена на месте. Есть два способа крепления:
 - A. Обычная столешница. Вставьте крепеж в паз боковой панели и прикрепите его к столешнице с помощью деревянных винтов.
 - B. Мраморная или гранитная столешница. Прикрутите винтами по бокам.



Шаг 5. Выравнивание посудомоечной машины

Посудомоечную машину необходимо выровнять, чтобы обеспечить правильное расположение корзин для посуды и эффективность мытья посуды.

1. Приложите уровень к дверце и направляющей корзины внутри моечной камеры, как показано на рисунке, чтобы проверить, выровнена ли машина.
2. Выровняйте посудомоечную машину, отрегулировав по отдельности каждую из трех ножек.
3. Во время выравнивания следите, чтобы посудомоечная машина не опрокинулась.



ПРИМЕЧАНИЕ

Максимальная высота регулировки ножек составляет 50 миллиметров.

УСТРАНЕНИЕ НЕИСПРАВНОСТЕЙ

Перед обращением в сервисный центр

Данная таблица поможет вам самостоятельно устранить некоторые неисправности без обращения в сервисный центр.

Проблема	Возможные причины	Что делать
Посудомоечная машина не запускается.	Перегорел предохранитель или сработал аварийный выключатель.	Замените предохранитель, отключите все приборы, подсоединенные к той же цепи.
	Прибор не включен в сеть.	Посудомоечная машина должна быть включена, дверца плотно закрыта. Вилка должна быть надлежащим образом подключена к розетке.
	Низкое давление воды.	Прибор должен быть надлежащим образом подключен к сети водоснабжения, подача воды должна быть открыта.
	Плохо закрыта дверца.	Плотно закройте дверцу до щелчка.
Вода из посудомоечной машины не сливается.	Перекрыт сливной шланг.	Проверьте сливной шланг.
	Засорен фильтр.	Проверьте фильтр грубой очистки.
	Засорен слив раковины.	Проверьте, не засорен ли слив раковины. Если слив засорен, обратитесь к сантехнику, а не в сервисный центр по обслуживанию посудомоечных машин.
Пена в моечной камере.	Неправильное моющее средство.	Используйте только специальное моющее средство для посудомоечных машин, чтобы избежать пенообразования. При образовании пены откройте посудомоечную машину и дайте пене осесть. Залейте 4 литра холодной воды в моечную камеру. Закройте дверцу до щелчка и включите любую программу, чтобы слить воду. В начале программы машина откачивает воду. Откройте дверцу после завершения слива и проверьте, исчезла ли пена. При необходимости повторите.

Проблема	Возможные причины	Что делать
	Разлился ополаскиватель.	Сразу вытрите разлившийся ополаскиватель.
Пятна в моечной камере.	Использовано моющее средство с красителем.	Проверьте, что моющее средство не содержит красителей.
Белая пленка на внутренних поверхностях.	Жесткая вода.	Для очистки внутренней поверхности используйте губку, смоченную в растворе моющего средства для посудомоечной машины, при этом надевайте резиновые перчатки. Чтобы избежать образования пены, используйте только моющее средство для посудомоечной машины.
Пятна ржавчины на приборах.	Предметы подвержены коррозии.	Не мойте в посудомоечной машине предметы, не устойчивые к коррозии.
	После добавления соли не была запущена программа мытья. Соль попала в моечный цикл.	После добавления соли всегда запускайте программу мытья без посуды. Не включайте функцию «Турбо» (если имеется).
	Плохо закрыта крышка устройства для смягчения.	Проверьте, что крышка плотно закрыта.
Стук в моечной камере.	Разбрызгиватель задевает за какой-либо предмет посуды в корзине.	Прервите программу, правильно разместите предметы, которые задевают разбрызгиватель.
Дребезжащий звук в моечной камере.	Столовые приборы плохо установлены.	Прервите программу и надежно установите столовые приборы.
Стук в водопроводных трубах.	Может возникать из-за неправильного выравнивания посудомоечной машины или поперечного сечения труб.	Это не влияет на работу прибора. При сомнениях вызовите сантехника.
Посуда плохо вымыта.	Посуда неправильно загружена.	См. Часть II «Загрузка посуды в машину».
	Программа недостаточно мощная.	Выберите более интенсивную программу.

Проблема	Возможные причины	Что делать
Посуда плохо вымыта.	Недостаточное количество моющего средства.	Используйте больше моющего средства или смените его.
	Посуда блокирует движение разбрызгивателей.	Переставьте посуду, чтобы обеспечить свободное вращение разбрызгивателей.
	Фильтры засорены или неправильно установлены. Из-за этого может блокироваться подача воды из отверстий разбрызгивателей.	Очистите и/или правильно установите фильтры. Очистите отверстия разбрызгивателей.
Разводы на стеклянной посуде.	Сочетание мягкой воды и большого количества моющего средства.	Используйте меньше моющего средства и выберите более короткий цикл для мойки стеклянной посуды.
Белые пятна на посуде и стаканах.	Жесткая вода может привести к образованию известкового налета.	Добавляйте больше моющего средства.
Черные или серые следы на посуде.	Алюминиевые приборы соприкасались с посудой.	Используйте мягкое абразивное средство для удаления следов.
Моющее средство остается в контейнере.	Посуда блокирует крышку дозатора.	Правильно установите посуду.
Посуда плохо высохла.	Неправильная загрузка.	Загружайте посуду согласно инструкции.
	Посуду вынули слишком рано.	Не вынимайте посуду сразу после мойки. Приоткройте дверцу, чтобы вышел пар. Вынимайте посуду, только когда она слегка теплая на ощупь. Сначала разгрузите нижнюю корзину, чтобы вода с верхней корзины не капала на посуду внизу.

Проблема	Возможные причины	Что делать
Посуда плохо высохла.	Выбрана неправильная программа.	В коротких программах температура мойки ниже, что влияет на результаты мытья. Выбирайте программы с продолжительным временем мытья.
	Использование столовых приборов с низкокачественным покрытием.	Вода хуже стекает с таких изделий. Приборы или посуда такого типа не предназначены для мытья в посудомоечной машине.

⚠ ПРЕДУПРЕЖДЕНИЕ

Самостоятельный или непрофессиональный ремонт может привести к угрозе безопасности пользователя и изменению условий гарантии.

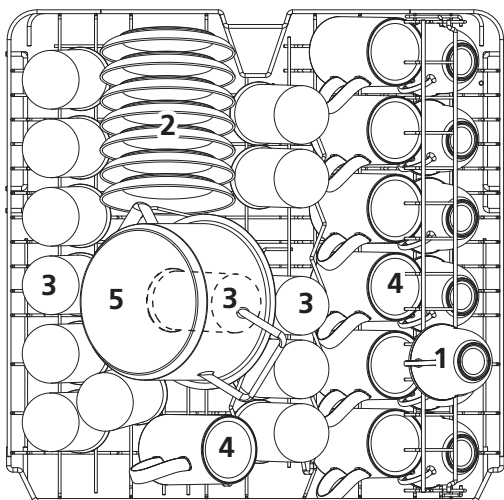
Наличие запасных частей

- Семь лет после выпуска последней единицы модели на рынок: мотор, циркуляционный и сливной насос, нагреватели и нагревательные элементы, включая тепловые насосы (отдельно или в комплекте), трубопроводы и сопутствующее оборудование, включая шланги, клапаны, фильтры и системы «аквастоп», конструкционные и внутренние детали, относящиеся к дверным узлам (отдельно или в комплекте), печатные платы, электронные дисплеи, реле давления, термостаты и датчики, программное обеспечение и встроенное программное обеспечение, включая программное обеспечение для сброса.
- Десять лет после выпуска последней единицы модели на рынок: дверные шарниры и уплотнители, другие уплотнители, разбрызгиватели, сливные фильтры, внутренние корзины и пластиковое оборудование, например, корзинки и крышки.

ЗАГРУЗКА КОРЗИН В СООТВЕТСТВИИ С EN60436

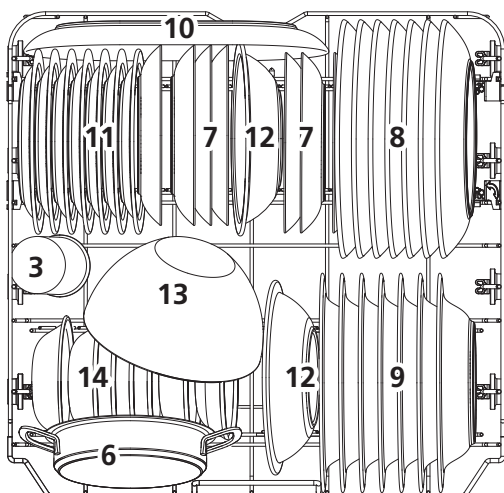
Полная загрузка посудомоечной машины способствует экономии энергии и воды.

1. Верхняя корзина



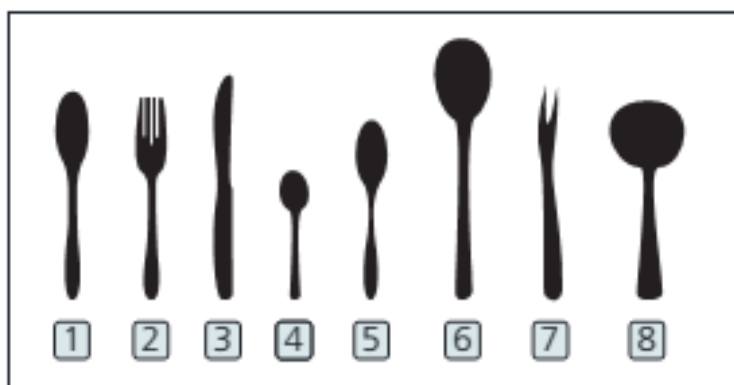
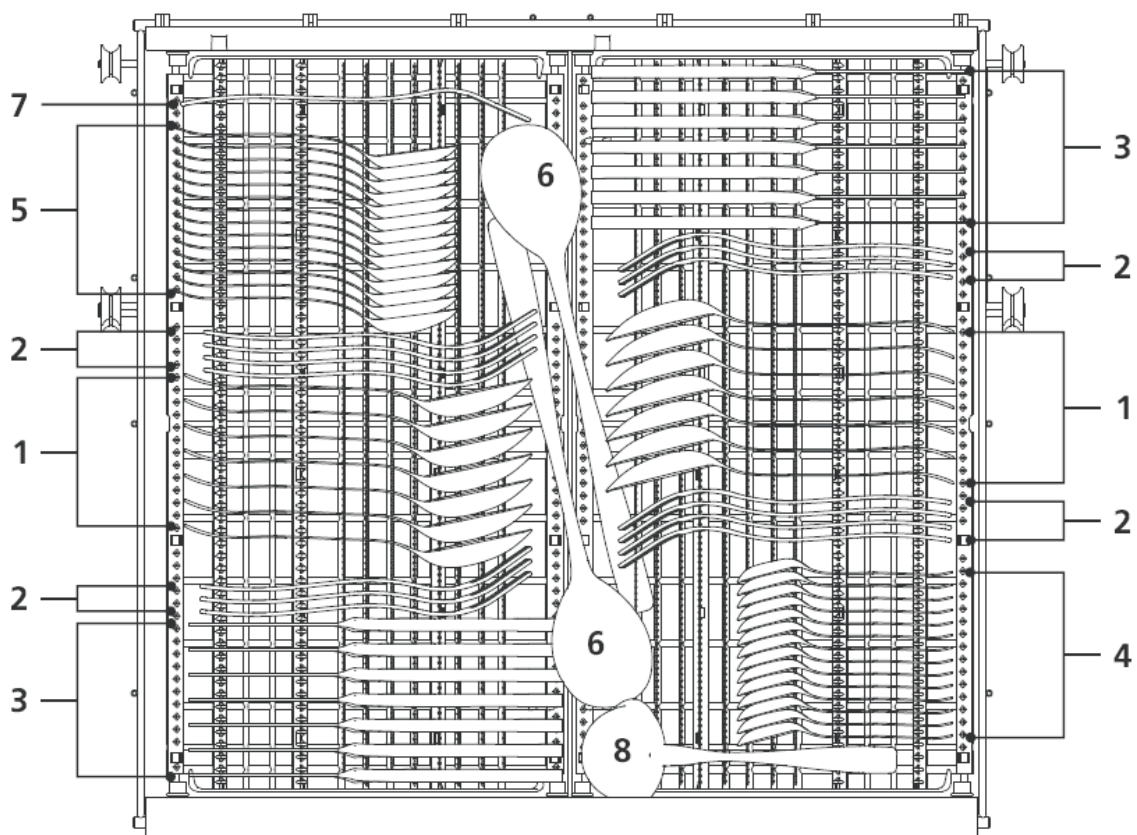
Номер	Предмет
1	Чашки
2	Блюда
3	Стаканы
4	Кружки
5	Маленькая кастрюля

2. Нижняя корзина



Номер	Предмет
6	Овальное блюдо
7	Десертные тарелки
8	Обеденные тарелки
9	Суповые тарелки
10	Овальное блюдо
11	Меламиновые десертные тарелки
12	Меламиновые миски
13	Стеклянная миска
14	Десертные миски

3. Корзина для столовых приборов



Номер	Предмет
1	Столовые ложки
2	Вилки
3	Ножи
4	Чайные ложки
5	Десертные ложки
6	Сервировочные ложки
7	Сервировочная вилка
8	Половник

Информация для испытаний в соответствии с EN60436

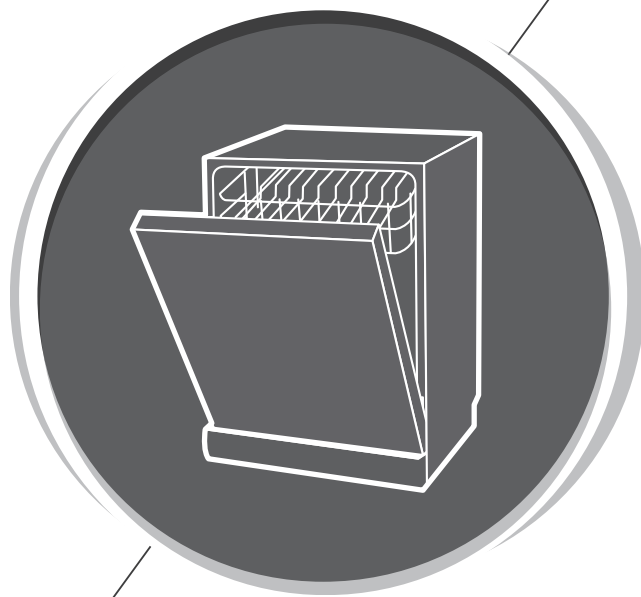
Загрузка: 14 комплектов посуды

Положение верхней корзины: нижнее положение

Программа: Экономичная

Настройка ополаскивателя: Мах

Настройка устройства для смягчения воды: Н3



Посудомоечная машина

Инструкция по эксплуатации

ЧАСТЬ II: Особенности моделей

gorenje

GS620C10W

GS620C10S

Перед использованием посудомоечной машины внимательно ознакомьтесь с данной инструкцией по эксплуатации.
Сохраните данную инструкцию для дальнейшего использования.

СОДЕРЖАНИЕ

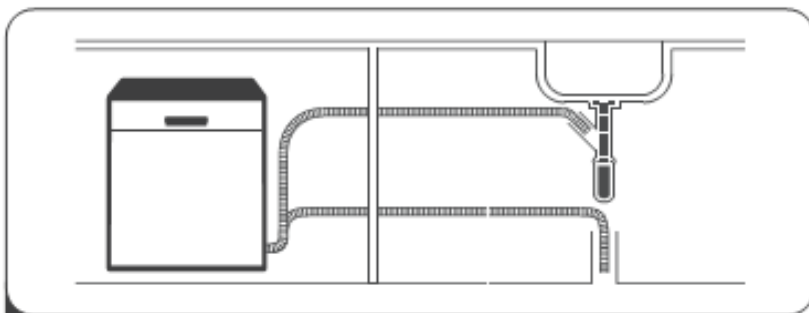
	4	ИСПОЛЬЗОВАНИЕ ПОСУДОМОЕЧНОЙ МАШИНЫ
	4	Панель управления
	6	Устройство для смягчения воды
01	7	Загрузка посуды в машину
	10	Функция ополаскивателя и моющего средства
	11	Добавление ополаскивателя
	12	Добавление моющего средства
	13	УПРАВЛЕНИЕ ПОСУДОМОЕЧНОЙ МАШИНОЙ
	13	Таблица программ
02	14	Запуск программы
	14	Изменение программы
	15	Добавление посуды в ходе мытья
03	16	КОДЫ ОШИБОК
04	17	ТЕХНИЧЕСКАЯ ИНФОРМАЦИЯ

ПРИМЕЧАНИЕ

- Если не удастся устранить неисправность самостоятельно, обратитесь в сервисный центр.
- Производитель может модернизировать и вносить изменения в изделие без предварительного уведомления.
- Если инструкция по эксплуатации утеряна или устарела, вы можете получить новую инструкцию, обратившись к производителю или уполномоченному поставщику.

КРАТКАЯ ИНСТРУКЦИЯ ПО ЭКСПЛУАТАЦИИ

Для получения подробной информации о работе с посудомоечной машины обратитесь к соответствующим разделам инструкции по эксплуатации.



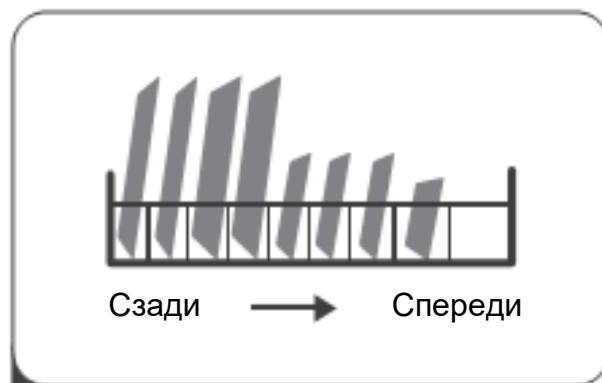
1

Установите посудомоечную машину (см. раздел 5 «ИНСТРУКЦИЯ ПО УСТАНОВКЕ» Части I: Общая инструкция).



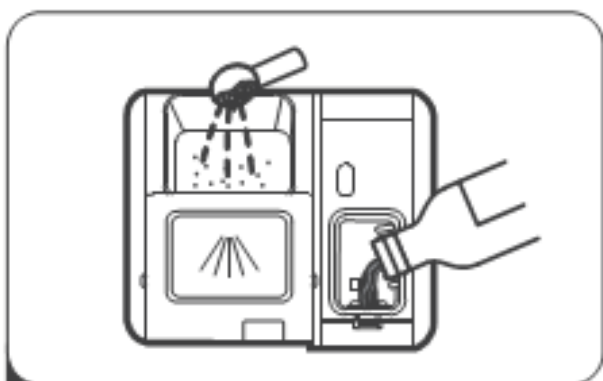
2

Удалите с посуды крупные остатки пищи.



3

Загрузите корзины.



4

Наполните дозатор.

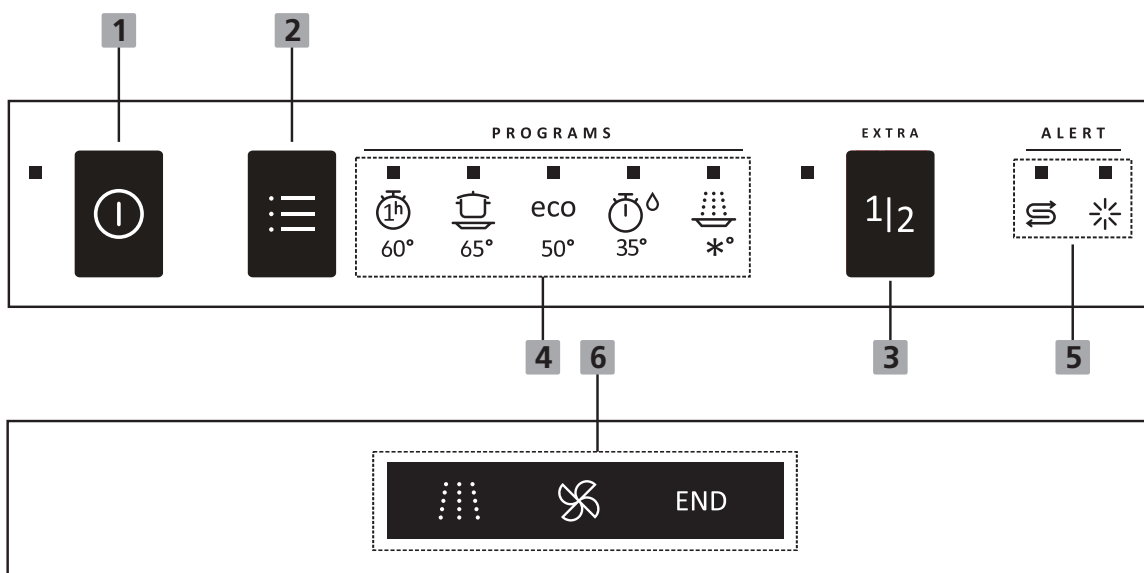


5

Выберите программу и запустите машину.

ИСПОЛЬЗОВАНИЕ ПОСУДОМОЕЧНОЙ МАШИНЫ











Панель управления



Управление (кнопки)

1 Вкл./выкл.	Нажмите кнопку, чтобы включить посудомоечную машину. Загорятся индикаторы.
2 Программа	Нажимайте на кнопку, чтобы выбрать программу. Загораются индикаторы программ, показывая, какая программа выбрана.
3 1/2 загрузки	Используйте функцию при загрузке не более 6 комплектов посуды. Функция сокращает расход воды и электроэнергии. Устанавливается на программах: 1 час, Интенсивная, Экономичная. Удерживайте кнопку 3 секунды, и начнет мигать индикатор, чтобы отключить функцию автоматического открывания, которая включается вместе с включением посудомоечной машины. Чтобы восстановить эту функцию, выключите и снова включите машину.

Управление (кнопки)

<p>4 Индикаторы программ</p>	<p> 1 hour 55° For normally soiled loads that need quick wash.</p> <p> Интенсивная 65° Для сильно загрязненной посуды, в том числе кастрюль и сковород с засохшими остатками пищи.</p> <p> Экономичная 50° Стандартная программа для средне загрязненной посуды, такой как кастрюли, тарелки, стаканы и слегка загрязненные сковороды.</p> <p> Быстрая 35° Быстрое мытье слегка загрязненной посуды, не требующей сушки</p> <p> Soak *° To rinse dishes that you plan to wash later that day.</p>
<p>5 Предупреждающие индикаторы</p>	<p> Индикатор наличия ополаскивателя Если горит индикатор , это значит, что уровень ополаскивателя низкий, и ополаскиватель необходимо добавить.</p> <p> Индикатор наличия соли Если горит индикатор , это значит, что уровень соли низкий, и ее необходимо добавить.</p>
<p>6 Индикация хода программы</p>	<p>В ходе программы загорается индикатор соответствующей фазы программы.</p> <p> Мытье</p> <p> Сушка</p> <p>END Конец программы</p>

Устройство для смягчения воды

Устройство для смягчения воды настраивается вручную с помощью ручки выбора жесткости воды.

Устройство для смягчения воды служит для удаления из воды минералов и солей, которые неблагоприятно влияют на работу машины. Чем выше содержание минералов и солей, тем жестче вода.

Устройство для смягчения воды нужно настроить в соответствии с жесткостью воды в вашей местности. Сведения о жесткости местной воды можно получить в местном предприятии водоснабжения.

Регулировка расхода соли

Посудомоечная машина позволяет регулировать расход соли в зависимости от жесткости используемой воды. Это позволяет оптимизировать и настроить уровень расхода соли.

Для регулировки расхода соли следуйте указаниям ниже.

1. Закройте дверцу и включите прибор.
2. В течение 60 секунд после шага 1 нажмите и удерживайте не менее 5 секунд кнопку программы «Быстрая». Когда индикатор наличия соли начнет мигать с частотой 1 Гц, машина перейдет в режим настройки устройства для смягчения воды.
3. Кнопкой программы «Быстрая» установите необходимую дозировку соли в соответствии с жесткостью местной воды. Настройки меняются в следующей последовательности: Н1->Н2->Н3->Н4->Н5->Н6.
4. Нажмите кнопку вкл./выкл., чтобы завершить настройку дозировки соли.

ЖЕСТКОСТЬ ВОДЫ				Настройка жесткости воды	Регенерация выполняется каждые X циклов мытья.	Расход соли (грамм/цикл)
Немецкие градусы °dH	Французские градусы °fH	Английские градусы °Clark	ммоль/л			
0-5	0-9	0-6	0-0,94	Н1->Горит индикатор «Ополаскивание»	Без регенерации	0
6-11	10-20	7-14	1,0-2,0	Н2->Горит индикатор «Быстрая»	10	9
12-17	21-30	15-21	2,1-3,0	Н3->Горят индикаторы «Ополаскивание» и «Быстрая»	5	12
18-22	31-40	22-28	3,1-4,0	Н4->Горит индикатор «Экономичная»	3	20
23-34	41-60	29-42	4,1-6,0	Н5->Горят индикаторы «Экономичная» и «Ополаскивание»	2	30
35-55	61-98	43-69	6,1-9,8	Н6->Горят индикаторы «Экономичная» и «Быстрая»	1	60

$$1^{\circ}\text{dH} = 1,25^{\circ}\text{Clark} = 1,78^{\circ}\text{fH} = 0,178 \text{ ммоль/л}$$

Заводская настройка: Н3

- 1) Каждый цикл с регенерацией потребляет дополнительно 2 литра воды, потребление электроэнергии увеличивается на 0,02 кВт·ч, а продолжительность программы — на 4 минуты.

Добавление соли в устройство для смягчения воды описано в разделе 3 «Добавление соли в устройство для смягчения воды» Части I: Общая инструкция.

ПРИМЕЧАНИЕ

Если ваша модель не оборудована устройством для смягчения воды, пропустите этот раздел.

Устройство для смягчения воды

Жесткость воды варьируется в зависимости от местности. Если в посудомоечной машине используется жесткая вода, на тарелках и посуде остается налет. Посудомоечная машина оборудована специальным устройством для смягчения воды с отделением для соли, предназначенным для удаления извести и минералов из воды.

Загрузка посуды в машину

- По возможности приобретайте посуду, пригодную для мытья в посудомоечной машине.
- Для деликатной посуды выбирайте программы с низкой температурой.
- Во избежание повреждений не вынимайте стеклянную посуду и столовые приборы сразу после окончания программы.

Пригодность посуды для мытья в посудомоечной машине

Не подходит

- Столовые приборы с ручками из дерева, фарфора, перламутра
- Нетермостойкая пластиковая посуда
- Старые столовые приборы с клееными нетермостойкими деталями
- Костяные приборы и посуда
- Оловянная и медная посуда
- Хрусталь
- Стальная посуда, подверженная коррозии
- Деревянная посуда
- Посуда из синтетических волокон

С ограничениями

- Некоторые типы стеклянной посуды могут потускнеть после многократного мытья
- Серебряные и алюминиевые детали после мытья обычно тускнеют
- Изделия, покрытые глазурью, могут потускнеть при частом мытье

Рекомендации по загрузке посудомоечной машины

Удалите с посуды крупные остатки пищи. Замочите сковороды, чтобы размягчить пригоревшие остатки пищи. Не обязательно споласкивать посуду под проточной водой.

Для наилучших результатов мытья следуйте указаниям по загрузке посуды, приведенным ниже.

(Функции и внешний вид корзин для посуды и столовых приборов могут отличаться в зависимости от модели прибора.)

Размещайте посуду в корзинах следующим образом:

- Размещайте чашки, стаканы, кастрюли, сковороды и т. п. отверстием вниз.
- Размещайте выпуклые или вогнутые предметы под наклоном, чтобы с них могла стекать вода.
- Все предметы должны быть надежно размещены, чтобы избежать опрокидывания.
- Все предметы должны быть размещены таким образом, чтобы обеспечить свободное вращение разбрызгивателей.
- Вогнутые предметы, такие как чашки, стаканы, кастрюли и сковороды, размещайте отверстием вниз, чтобы в них не собиралась вода.
- Посуда и приборы не должны стоять тесно и перекрывать друг друга.
- Стаканы не должны соприкасаться, чтобы не разбиться.
- Верхняя корзина предназначена для более хрупкой и легкой посуды, такой как стаканы, кофейные и чайные чашки.
- Опасно размещать длинные ножи в вертикальном положении!
- Длинные и/или острые столовые приборы, такие как разделочные ножи, следует размещать горизонтально в верхней корзине.
- Не перезагружайте машину. Это важно для получения наилучших результатов мытья и экономии электроэнергии.

ПРИМЕЧАНИЕ

Не следует мыть в машине слишком мелкие предметы, так как они могут выпасть из корзин.

Извлечение посуды

Во избежание попадания капель с верхней корзины на посуду в нижней корзине, сначала разгружайте нижнюю корзину.

ПРЕДУПРЕЖДЕНИЕ

Посуда горячая! Во избежание повреждений не вынимайте стеклянную посуду и столовые приборы из посудомоечной машины в течение 15 минут после окончания программы.

Загрузка верхней корзины

Верхняя корзина предназначена для более хрупкой и легкой посуды, например, стаканов, кофейных и чайных чашек и блюдец, а также тарелок, небольших мисок и неглубоких сковород (если они не очень грязные). Разместите посуду так, чтобы она не перемещалась под воздействием струй воды.



Загрузка нижней корзины

В нижней корзине рекомендуется размещать большие предметы и посуду с сильными загрязнениями, например, кастрюли, сковороды, крышки, подносы и миски. Пример размещения показан на рисунке. Размещайте подносы и крышки по бокам, чтобы обеспечить вращение разбрызгивателя. Максимальный диаметр тарелок, устанавливаемых перед дозатором моющего средства, 19 сантиметров, в этом случае они не мешают открыванию дозатора.



Корзина для столовых приборов

Столовые приборы следует размещать в корзине для столовых приборов отдельно друг от друга, в отдельных ячейках. При этом убедитесь, что приборы не перекрывают друг друга, так как это может ухудшить качество мытья.

ПРЕДУПРЕЖДЕНИЕ

Приборы не должны проваливаться через дно корзины. Острые предметы следует размещать острием вниз!

Для получения наилучших результатов мытья загружайте корзины в соответствии со стандартными вариантами загрузки, которые приведены в последнем разделе Части I: Общая инструкция.

Функция ополаскивателя и моющего средства


Ополаскиватель подается во время заключительного ополаскивания, чтобы предотвратить образование пятен и подтеков на посуде. Он также способствует лучшей сушке, позволяя воде свободно стекать с посуды. Ваша посудомоечная машина разработана для применения жидкого ополаскивателя.

ПРЕДУПРЕЖДЕНИЕ

Используйте ополаскиватели известных производителей. Никогда не добавляйте в отделение для ополаскивателя другие вещества (например, моющие средства для посудомоечных машин, жидкие моющие средства), так как это может привести к поломке прибора.

Как часто добавлять ополаскиватель

Частота наполнения отделения для ополаскивателя зависит от частоты мытья посуды и настройки расхода ополаскивателя.

- Если горит индикатор , это значит, что уровень ополаскивателя низкий, и ополаскиватель необходимо добавить.
- Не переполняйте отделение для ополаскивателя.

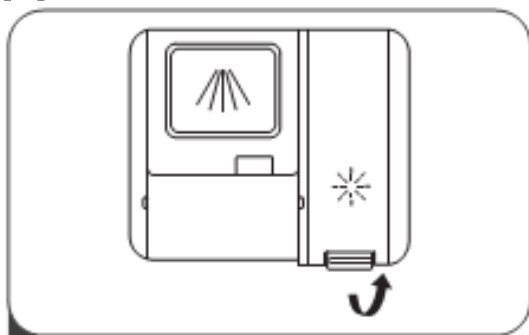
Функция моющего средства

Моющие средства растворяют грязь, удаляют ее с посуды и затем вымываются из посудомоечной машины. Большинство представленных на рынке моющих средств справляются с этой задачей.

ПРЕДУПРЕЖДЕНИЕ

- **Надлежащее использование моющего средства**
Используйте моющие средства, специально предназначенные для посудомоечных машин. Всегда используйте только свежее и сухое моющее средство.
Добавляйте порошковое моющее средство в отделение непосредственно перед запуском мытья.
- **Моющее средство для посудомоечной машины вызывает коррозию!**
Храните моющее средство для посудомоечной машины в недоступном для детей месте.

Добавление ополаскивателя



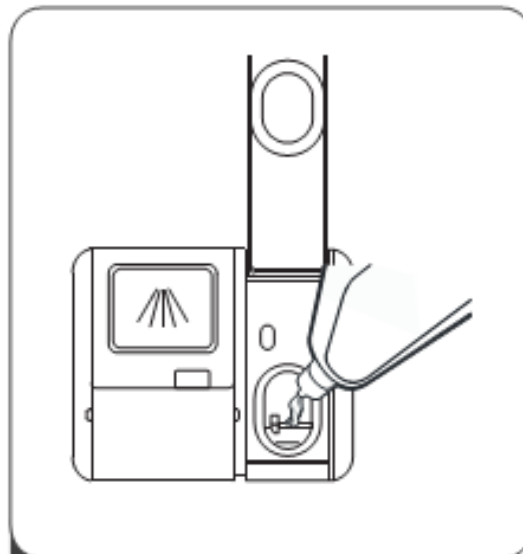
1

Откройте отделение для ополаскивателя, подняв крышку вверх за ручку.



3

Закройте крышку.



2

Залейте ополаскиватель в отделение. Следите, чтобы не перелить ополаскиватель.

Регулировка дозировки ополаскивателя

Для улучшения качества сушки и оптимизации использования ополаскивателя посудомоечная машина позволяет настроить дозировку ополаскивателя. Для регулировки расхода ополаскивателя следуйте указаниям ниже.

1. Закройте дверцу и включите прибор.
2. В течение 60 секунд после шага 1 нажмите и удерживайте не менее 5 секунд кнопку программы «Быстрая». Затем нажмите кнопку «Отсрочка старта», чтобы войти в режим настройки. Индикатор наличия ополаскивателя мигает с частотой 1 Гц.
3. Кнопкой программы «Быстрая» установите необходимую дозировку ополаскивателя. Настройки меняются в следующей последовательности: D1->D2->D3->D4->D5->D1. Чем больше число, тем больше ополаскивателя использует посудомоечная машина.
4. Нажмите кнопку вкл./выкл., чтобы завершить настройку дозировки.

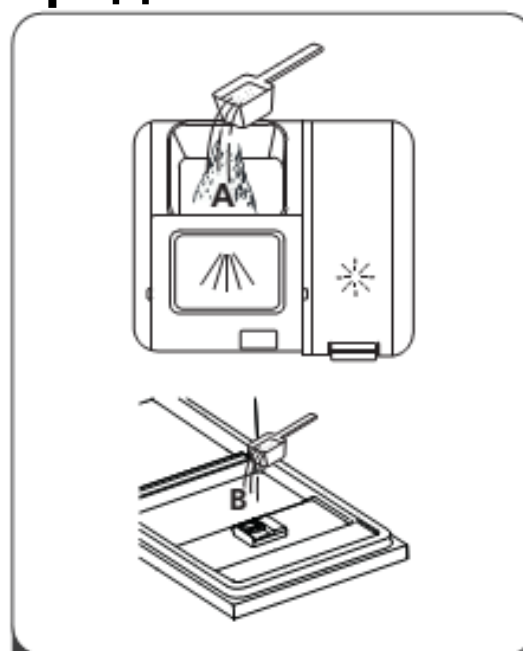
Уровень расхода	Индикация
D1->Горит индикатор «Ополаскивание»	1.2
D2->Горит индикатор «Быстрая»	2.4
D3->Горят индикаторы «Быстрая» и «Ополаскивание»	3.6
D4->Горит индикатор «Экономичная»	4.8
D5->Горят индикаторы «Экономичная» и «Ополаскивание»	6.0

Добавление моющего средства

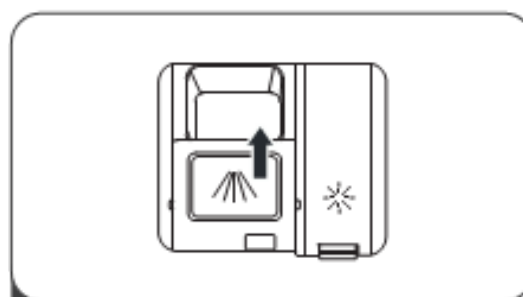


Откройте дозатор моющего средства одним из двух способов в зависимости от модели.

1. Откройте крышку, сдвинув защелку.
2. Откройте крышку, нажав на защелку.



Добавьте моющее средство в большой отсек (А) для основного мытья. Для лучших результатов мытья, особенно если посуда сильно загрязнена, насыпьте небольшое количество моющего средства на дверцу. Так моющее средство будет работать уже на фазе предварительного мытья.



Сдвиньте крышку вперед и нажмите на нее, чтобы закрыть.

ПРИМЕЧАНИЕ





- Помните, что дозировка зависит от загрязненности посуды и жесткости воды.
- Следуйте рекомендациям производителя на упаковке моющего средства.

УПРАВЛЕНИЕ ПОСУДОМОЕЧНОЙ МАШИНОЙ

Таблица программ

В таблице ниже показано, какую программу выбрать в зависимости от степени загрязнения посуды, приведена дозировка моющего средства и другая информация о программах.

Знак ● означает, что нужно добавить ополаскиватель в отделение для ополаскивателя.

Программа	Описание цикла мытья	Моющее средство предв./основное мытье	Время цикла, мин.	Расход электроэнергии, кВтч	Вода, л	Ополаскиватель
 Express	Предв. мытье (30°C) Мытье (60°C) Ополаскивание (55°C) Ополаскивание (50°C) Сушка	4/18 г (1 или 2 шт.)	58	1,050	15,0	●
 Интенсивная	Предв. мытье (50°C) Мытье (65°C) Ополаскивание Ополаскивание Ополаскивание (60°C) Сушка	4/18 г (1 или 2 шт.)	205	1,500	16,6	●
eco 50° Экономичная (* EN60436)	Предв. мытье Мытье (45°C) Ополаскивание Ополаскивание (50°C) Сушка	4/18г (1 или 2 шт.)	198	0,747	9.8	●
 Быстрая	Мытье (35°C) Ополаскивание (35°C)	12 г (1 или 2 шт.)	20	0,410	11,2	○
 Soak	Предв. мытье	/	15	/	4,1	○

ПРИМЕЧАНИЕ

eco (*EN60436) Программа «Экономичная» (ECO) подходит для средне загрязненной посуды, являясь наиболее эффективной с точки зрения расхода электроэнергии и воды, и используется для оценки соответствия законодательству ЕС в области экологического проектирования.

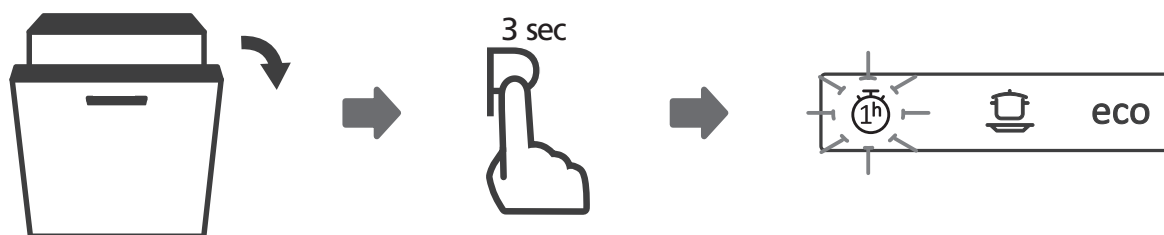
Экономия электроэнергии

1. Предварительное ополаскивание посуды приводит к увеличению расхода воды и энергии и не рекомендуется.
2. При мытье посуды в бытовой посудомоечной машине потребляется меньше электричества и воды, чем при мытье посуды вручную, при условии, что машина используется в соответствии с инструкцией.

Изменение программы

Программу мытья можно изменить только в начале цикла, так как через некоторое время посудомоечная машина добавляет моющее средство в моечную камеру и при изменении программы может слить моющий раствор. Если машина слила моющий раствор, необходимо сбросить настройки посудомоечной машины и повторно заполнить дозатор моющего средства. Для сброса настроек следуйте указаниям ниже.

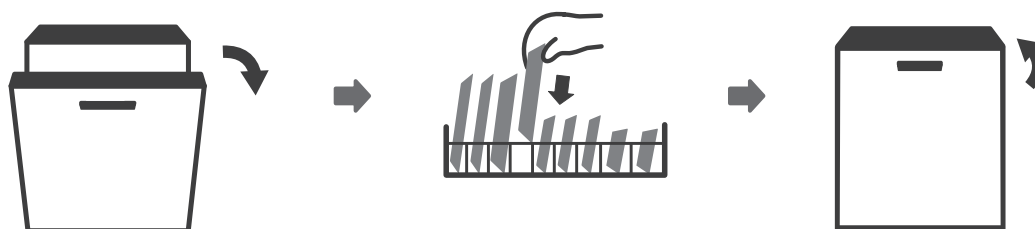
1. Нажмите кнопку Старт/Пауза, чтобы остановить мытье.
2. Нажмите и удерживайте кнопку любой программы не менее 3 секунд, и программа отменится.
3. Выберите новую программу.



Добавление посуды в ходе мытья

Забытую посуду можно добавить до того, как открылся дозатор моющего средства. Чтобы добавить посуду, следуйте указаниям ниже.

1. Нажмите кнопку Старт/Пауза, чтобы остановить мытье.
2. Подождите 5 секунд, затем откройте дверцу.
3. Добавьте посуду.
4. Закройте дверцу.
5. Нажмите кнопку Старт/Пауза, и через 10 секунд посудомоечная машина начнет работу.



⚠ WARNING



It is dangerous to open the door mid-cycle, as hot steam may scald you.

Автоматическое открывание

В конце программы дверца посудомоечной машины открывается автоматически, что повышает эффективность сушки.

- 💡 Примечание. Не допускается блокирование двери посудомоечной машины, если уставлено автоматическое открывание. Это может нарушить работу дверного замка.



КОДЫ ОШИБОК

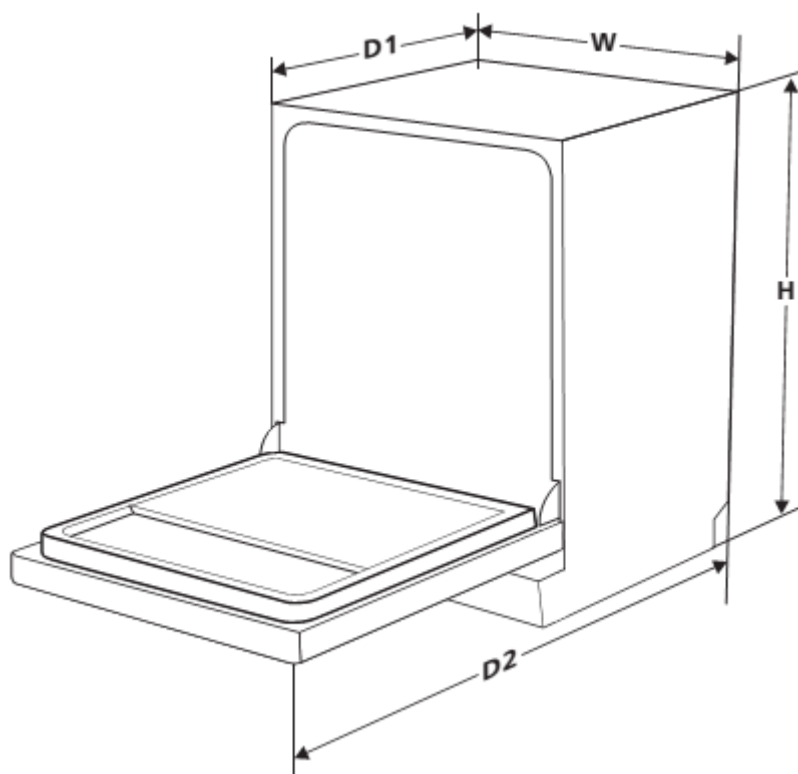
При некоторых неисправностях на дисплее отображаются коды ошибок.

Код ошибки	Значение	Возможная причина
Индикатор программы «Ополаскивание» быстро мигает.	Вода долго заливается.	Не открыт кран подачи воды, затруднена подача воды или низкое давление в водопроводе.
Индикаторы программ «Ополаскивание» и «Быстрая» быстро мигают.	Вода не нагревается до заданной температуры.	Неисправность нагревательного элемента.
Индикатор программы «Экономичная» быстро мигает.	Утечка воды.	Утечка воды из машины.
Индикатор программы «Интенсивная» быстро мигает.	Неисправность перепускного клапана.	Перепускной клапан не может достичь необходимого положения.
Индикаторы программ «Интенсивная» и «Экономичная» быстро мигают.	Неисправность БДПТ.	Перестает работать нагревательная трубка или мотор.
Индикаторы программ «Экономичная», «Интенсивная» и «Ополаскивание» быстро мигают.	Ошибка связи между основной платой и платой дисплея.	Разрыв цепи или размыкание проводки для связи.

ПРЕДУПРЕЖДЕНИЕ

- При обнаружении протечки закройте кран подачи воды и обратитесь в сервисный центр.
- Если в результате переполнения или небольшой протечки в поддоне посудомоечной машины скопилась вода, перед следующим запуском машины удалите воду.
- Если ошибку не удастся устранить, обратитесь за помощью к специалисту.

ТЕХНИЧЕСКАЯ ИНФОРМАЦИЯ



Высота (H)	845 мм
Ширина (W)	598 мм
Глубина (D1)	600 мм (с закрытой дверцей)
Глубина (D2)	1175 мм (с дверцей, открытой на 90°)