

СЪДОМИЯЛНА МАШИНА

РЪКОВОДСТВО ЗА УПОТРЕБА

ЧАСТ :Обща версия

EN

HU

SR

BG

gorenje

GS620E10W

GS620E10S

Моля, прочетете внимателно това ръководство преди да използвате съдомиялната машина и го запазете за бъдещи справки.

СЪДЪРЖАНИЕ

01	3	ИНФОРМАЦИЯ ЗА БЕЗОПАСНОСТ
02	8	ПРЕГЛЕД НА ПРОДУКТА
03	9	ИЗПОЛЗВАНЕ НА ВАШАТА СЪДОМИЯЛНА
	9	Добавяне на сол
	11	Съвети при използване на кошницата
04	13	ПОДДРЪЖКА И ПОЧИСТВАНЕ
	13	Грижа за съдомиялната отвън
	13	Грижа за вътрешността на съдомиялната
	16	Грижа за съдомиялната
05	17	ИНСТРУКЦИЯ ЗА МОНТАЖ
	17	Свързването на захранването
	18	Свързване на водоснабдяването и на маркуча за източване
	19	Поставете уреда
	20	Инсталация на свободностоящ уред
	21	Инсталация при вграждане
06	25	Съвети за отстраняване на неизправности
07	30	ЗАРЕЖДАНЕ НА КОШНИЦИТЕ СЪГЛАСНО

БЕЛЕЖКА:

- Преглеждане на раздела за Съвети за отстраняване на неизправности ще ви помогне да решите някои често срещаните проблеми сами.
- Ако не можете да разрешите проблемите сами, моля потърсете помощ от професионален техник.
- Производителят, следвайки политиката на непрекъснато разработване и актуализиране на продукта, може да прави промени без предварително уведомление.
- Ако загубите Ръководството за употреба, можете да получите ново от производителя или вносителя на уреда.

ИНФОРМАЦИЯ ЗА БЕЗОПАСНОСТ

ПРЕДУПРЕЖДЕНИЕ

Когато използвате Вашата миялна машина, следвайте предпазните мерки по-долу:

- Монтажът и ремонтът трябва да се извършват само от квалифициран техник.
- Този уред е предназначен за употреба в домашни условия и подобни, като:
 - кухненски помещения в магазини, офиси и друга работна среда;
 - ферми;
 - за клиенти в хотели, мотели и други видове настаняване;
- Този уред може да се използва от деца над 8 годишна възраст и от лица с намалени физически, сетивни или умствени способности или с липса на опит и знания, ако те не са под надзор или не са получили указания относно използването на уреда по безопасен начин и разбират свързаните с тях опасности.
- Децата не трябва да играят с уреда. Почистването и поддръжката на уреда не трябва да се извършват от деца без надзор. Този уред не е предназначен за употреба от хора (включително деца) с намалени физически, сетивни или умствени способности

или с липса на опит и знания, освен ако те не са под надзор или не са получили инструкции относно използването на уреда от лице, отговорно за тяхната безопасност.

- Опаковъчният материал може да бъде опасен за децата! Този уред е само за домашна употреба.
- За да се предпазите от риск от електрически удар, не потапяйте уреда, кабела или щепсела във вода или други течности.
- Моля, изключете устройството преди почистване и извършване на поддръжка на уреда.
- Използвайте мека кърпа, с мек сапун, след това използвайте суха кърпа, за да подсушите.



Инструкции за заземяване

- Този уред трябва да бъде заземен. В случай на неизправност или повреда, заземяването ще намали риска от електрически удар, като осигури път на най-малко съпротивление на електрически ток. Уредът е оборудван с кабел със заземяващ проводник и заземяващ щепсел.
- Щепселът трябва да бъде включен в подходящ контакт, който е инсталиран и заземен в съответствие с всички местни разпоредби.
- Неправилното свързване може да доведе до риск от електрически удар. Консултирайте се с квалифициран електротехник или сервизен представител, ако имате съмнения дали уредът е правилно заземен. 4

- Не модифицирайте щепсела, предоставен с уреда, ако не отговаря на контакта.
- Уверете се ,че имате подходящ контакт, инсталиран от квалифициран електротехник.
- Не стъпвайте ѝ не сядайте върху вратата или кошницата на съдомиялната машина.
- Не използвайте съдомиялната машина, ако не са сглобени всички части и панели.
- Отворете вратата много внимателно, ако миялната машина работи, има опасност от изтичане на вода.
- Не поставяйте тежки предмети върху вратата, когато е отворена. Уредът може да се преобърне.
- Когато зареждате съдове за измиване:
 - 1) Подреждайте острието прибори, така че да се далеч от уплътненията на вратата.
 - 2) Внимание: Ножове и други прибори с остри части трябва да бъдат поставени в кошницата с остриетата надолу или поставени в хоризонтално положение.
- Някои почистващи препарати за съдомиялни машини са силно алкални. При поглъщане те могат да бъдат изключително опасни. Избягвайте контакт с кожата и очите и пазете децата далече от миялната машина, когато вратата е отворена.
- Проверявайте нивото на почистващия препарат и дали контейнерът е празен след използване на съдомиялната.

- Не поставяйте в съдомиялната пластмасови изделия, освен ако не са маркирани като подходящи за измиване в съдомиялна машина.
- За немаркирани пластмасови изделия, проверете препоръките на производителя.
- Използвайте само препарати за почистване и изплакване, препоръчани за употреба в съдомиялна машина.
- Никога не използвайте сапун, перилен препарат или препарат за миене на ръце в миялната машина.
- Вратата не трябва да се оставя отворена, за да се предотврати риска от спъване. Ако захранващият кабел е повреден, той трябва да бъде заменен от квалифициран техник, за да се избегне опасност. По време на монтажа
- захранващият кабел не трябва да бъде огъван или притискан.
- Не поправяйте сами контролите за управление.
- Уредът трябва да бъде свързан с главния воден клапан с помощта на нови комплекти маркучи. Старите комплекти не трябва да се използват повторно.
- С цел пестене на енергия, в режим на готовност, уредът ще се изключи автоматично, ако няма никакви операции за 15 минути.
- Максималният брой комплекти за измиване е 14.
- Максималното допустимо налягане на входящата вода е 1 МРа. Минималното допустимо налягане на входящата вода е 0.04МРа

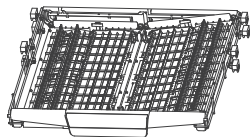
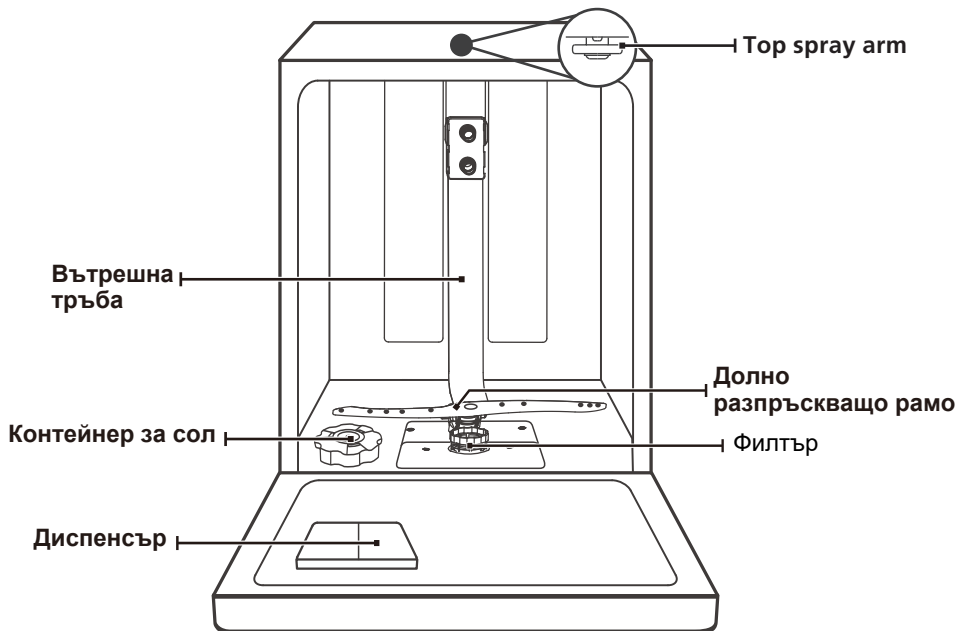
• Изхвърляне

- За изхвърляне на уреда и опаковъчните материали се обърнете към центъра за рециклиране. При изхвърляне прекъснете захранващия кабел на уреда и направете заключването на вратичката неизползваемо. 
Опаковъчните материали от картон са произведени от рециклирана хартия и трябва да се изхвърлят на местата за събиране на хартия за рециклиране.
- Осигурявайки правилното изхвърляне на този продукт, вие ще помогнете да се избегнат отрицателните последствия за околната среда и здравето на хората, които биха възникнали при едно неподходящо третиране на този продукт като отпадък.
- За по-подробна информация относно рециклирането на този продукт се обърнете към вашия търговец или местната служба за извозване на домакински отпадъци.
- **ИЗХВЪРЛЯНЕ:** НЕ изхвърляйте продукта на нерегламентирани сметища. Събирането на разделни отпадъци е наложително.

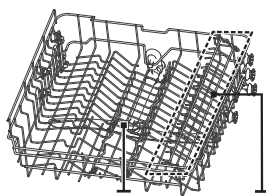
ПРЕГЛЕД НА ПРОДУКТА

❗ ВАЖНО:

За да получите най-доброто представяне от Вашата миялна машина, прочетете всички инструкции за работа преди да я използвате за първи път.



Кошница за прибори



Горна кошница



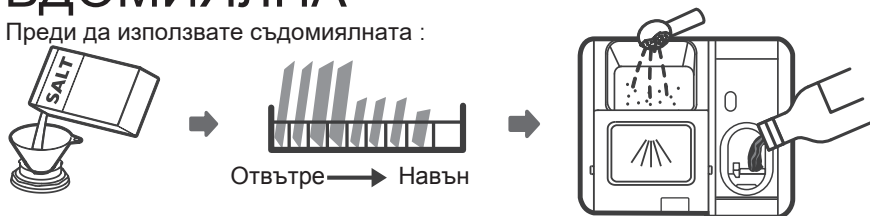
Долна кошница

💡 БЕЛЕЖКА:

Снимките са само за справка, различни модели могат да се различават. Предимство има реално закупуения от Вас продукт.

ИЗПОЛЗВАНЕ НА ВАШАТА СЪДОМИЯЛНА

Преди да използвате съдомиялната :



1. Настройте омекотителя за вода
2. Добавете сол в контейнера за омекотителя
3. Заредете кошниците
4. Напълнете диспенсъра с препарат



Моля вижте в Раздел 1 “Омекотител за вода” на ЧАСТ II: Специална версия, ако има необходимост от настройване на омекотителя за вода.

Зареждане на сол в омекотителя за вода

БЕЛЕЖКА:

Ако Вашият модел няма омекотител на вода, можете да пропуснете този раздел.

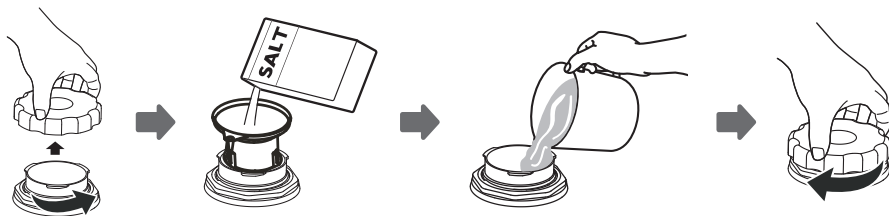
Винаги използвайте соли предназначени за съдомиялна машина.

Контейнера за солите се намира под долната кошница и трябва да се напълни, както е обяснено:

Внимание

- **Използвайте соли предназначени за съдомиялна машина!**
Не всеки вид сол е предназначен за употреба в съдомиялна машина, особено солта за готвене. В случай на щети, причинени от употребата на неподходяща сол, производителят не дава никаква гаранция и не носи отговорност за причинени щети.
- **Зареждайте със сол само преди цикъла.**
Това ще попречи на кристалите сол или солената вода, които са били разляти да останат на дъното на машината за определен период от време, което може да причини корозия.

Моля, следвайте стъпките по-долу за добавяне на сол в съдомиялната:



1. Извадете кошницата и развийте капачката на резервоара за сол.
2. Поставете края на фунията в отвора и добавете около 1 кг сол в съдомиялната машина.
3. Преди първото измиване, напълнете резервоара за сол до максималната му стойност с вода. Нормално е малко количество вода да излезе от контейнера за сол.
4. След като напълните контейнера, плътно завийте капачката обратно.
5. Индикаторната светлина на солта ще изгасне, след като контейнерът за сол бъде напълнен със сол.
6. Веднага след пълнене на солта в контейнера за сол, трябва да се стартира програма за измиване (Предлагаме ви да използвате кратка програма). В противен случай филтърната система, помпата или други важни части на машината могат да бъдат повредени от солена вода. Това е извън гаранцията.

💡 БЕЛЕЖКА:

- Контейнерът за сол трябва да се пълни само, когато светлинният индикатор за сол (☞) на контролния панел се включи. В зависимост от това колко добре се разтваря солта, индикаторната светлина за солта може все още да е включена, въпреки че контейнерът за сол е пълен. Ако на контролния панел няма индикаторна светлина (за някои модели), можете да прецените кога да добавите сол в зависимост от циклите, които съдомиялната машина е изпълнила.
- Ако солта е разлята, изпълнете програма за на кисване или бърза програма, за да я отстраните.

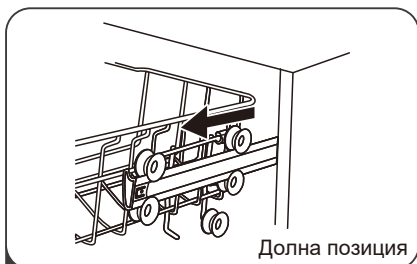
Съвети при използване на кошницата

Регулиране на горната кошница

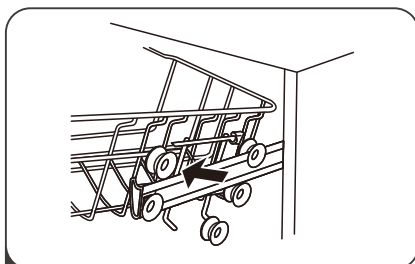
Тип 1:

Височината на горната кошница може лесно да се регулира, за да се поставят по-високи чинии в горната или долната кошница.

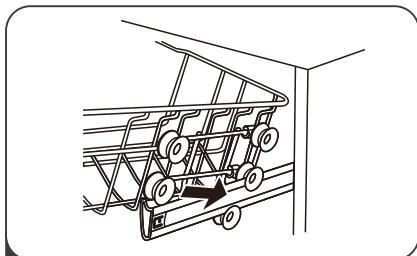
За да регулирате височината на горната кошница, изпълнете следните стъпки:



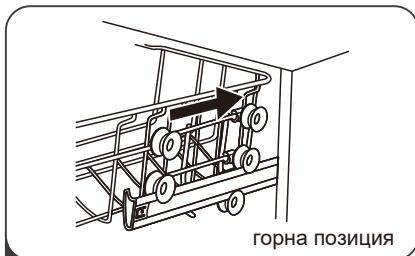
1 Издърпайте горната кошница



2 Отстранете горната кошница.

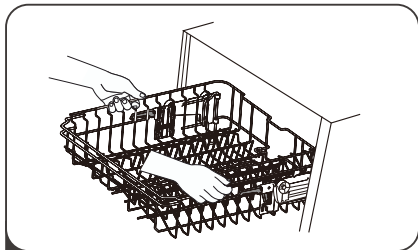


3 Поставете отново горната кошница към горните или долните ролки.

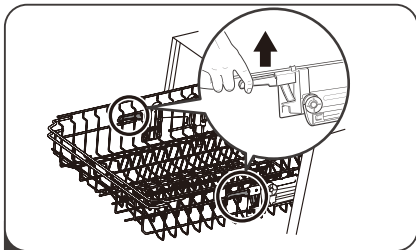


4 Плъзнете обратно горната кошница.

Тип 2:



1 За да повдигнете горната кошница, просто я повдигнете, като я държите в средата на лявата и дясната страна на кошницата, докато кошницата се застопори в горната позиция. Не е необходимо да повдигате регулиращата дръжка.



2 За да спуснете горната кошница, повдигнете регулиращите дръжки от всяка страна, за да освободите кошницата и я спуснете в долната позиция.

Сгъване на рафта за чаши

За да освободите място за по-високи съдове в горната кошница, повдигнете рафта за чаши нагоре.

След това можете да облегнете високите чаши на него. Можете също да го премахнете, когато не го използвате.

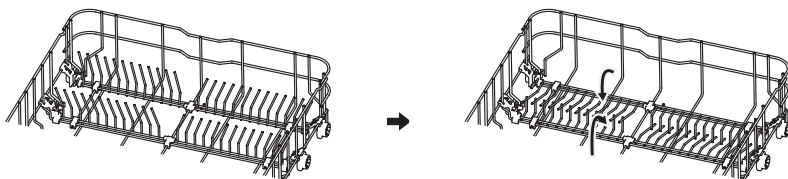


Сгъване на зъбците на кошницата

Тъбците на долната кошница се използват за поставянето на чинии и плата. Те могат да бъдат сгънати, за да се освободи повече място.

повдигнете нагоре

свалете надолу



ПОДДРЪЖКА И ПОЧИСТВАНЕ

Грижа за съдомиялната отвън

Вратата и уплътнението на вратата

Редовно почиствайте уплътненията на вратата с мека влажна кърпа, за да отстраните отлаганията. Когато заредите съдомиялната машина, остатъците от храна и напитки може да се разляят върху страните на вратата на съдомиялната машина. Тези повърхности са извън пространството за измиване и не са достъпни за водата от разпръскващите рамена. Всякакви отлагания трябва да се почистват, преди вратата да се затвори.

Контролен панел

Ако е необходимо почистване, контролният панел трябва да се почиства само с мека влажна кърпа.

ВНИМАНИЕ

- За да избегнете проникване на вода в ключалката на вратата и електрическите компоненти, не използвайте никакъв спрей за почистване.
- Никога не използвайте абразивни почистващи препарати за почистване на външните повърхности, защото те могат да надраскат покритието. Някои хартиени кърпи могат да надраскат или да оставят следи по повърхността.

Грижа за вътрешността на съдомиялната

Филтрираща система

Филтриращата система в основата на корпуса задържа едри остатъци след цикъла на измиване. Събраните едри остатъци могат да причинят запушване на филтрите. Редовно проверявайте състоянието на филтрите и ги почиствайте, ако е необходимо, под течаща вода. Следвайте стъпките по-долу, за да почистите филтрите в съдомиялната.

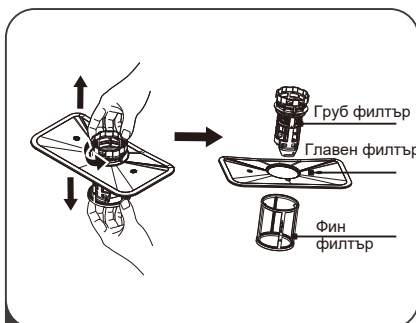
БЕЛЕЖКА:

Снимките са само за справка, различните модели на филтриращата система и разпръскващите рамена могат да бъдат различни. Предимство има реално закупуения от Вас продукт.

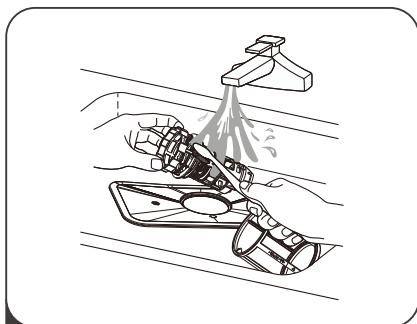


Отворено

- 1** Хванете грубия филтър и го завъртете обратно на часовниковата стрелка, за да отключите филтъра. Повдигнете и извадете филтъра от съдомиялната машина.

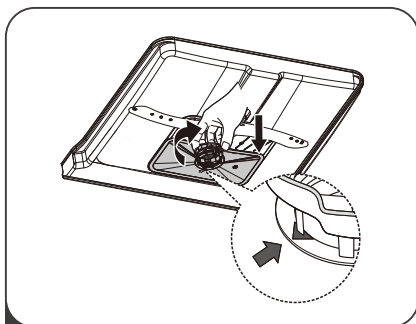


- 2** Финият филтър може да се издърпа от дъното на филтъра. Грубият филтър може да се отдели от основния филтър, като леко натиснете разделителите в горната част и го издърпате.



- 3** По-големите остатъци от храна могат да бъдат почистени чрез изплакване на филтъра под течаща вода. За по-щателно почистване използвайте мека четка за почистване.

▲ ВНИМАНИЕ



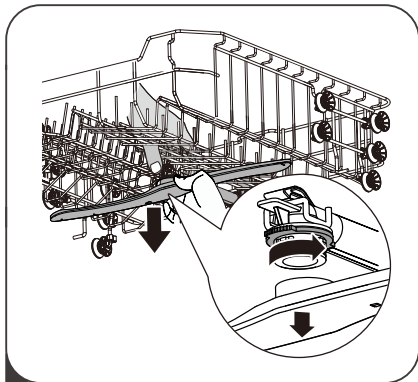
- 4** Поставете отново филтрите в обратен ред на демонтажа и завъртете по посока на часовниковата стрелка до стрелката за затваряне.

- Не пренатягайте филтрите. Поставете последователно филтрите обратно, в противен случай едрите остатъци могат да попаднат в системата и да причинят блокиране.
- Никога не използвайте съдомиялната машина без филтри. Неправилната подмяна на филтъра може да намали нивото на работа на уреда и да повреди чиниите и приборите.

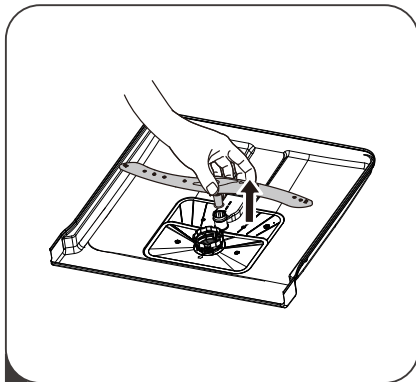
Разпръскващи рамена

Необходимо е редовното почистване на разпръскващите рамена с химикали за твърда вода, които да отпушат дюзите на разпръскващите рамена.

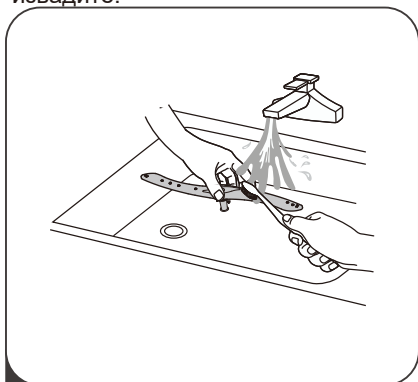
За да почистите разпръскващите рамена, следвайте инструкциите по-долу:



1 За да извадите горното рамо задръжте гайката в центъра неподвижна и завъртете разпръскващото рамо обратно на часовниковата стрелка, за да го извадите.



2 За да извадите долното рамо, издърпайте рамото нагоре.



3 Измийте разпръскващото рамо със сапун и топла вода и използвайте мека четка за почистване на дюзите. Поставете ги обратно след като ги изплакнете старателно.

Грижа за съдомиялната

Предпазни мерки против замръзване

Моля, вземете мерки за защита от замръзване на съдомиялната машина през зимата. След всеки цикъл на измиване, моля, следвайте следните препоръки:

1. Изключете електрическото захранване на съдомиялната машина от източника на захранване.
2. Изключете подаването на вода и откачете тръбата за подаване на вода от водния клапан.
3. Източете водата от входящата тръба и водния клапан. (Използвайте тавичка, за да съберете водата)
4. Свържете отново тръбата за подаване на вода към водния клапан.
5. Отстранете филтъра от дъното на съдомиялната и използвайте гъба, за да попиете водата.

След всяко измиване

След всяко измиване, изключете подаването на вода към уреда и оставете вратата леко отворена, така че да не се образуват влага и миризми.

Извадете щепсела

Преди почистване или извършване на поддръжка, винаги изваждайте щепсела от контакта.

Без разтворители или абразивни препарати при почистване

За да почистите външните и гумените части на съдомиялната машина, не използвайте разтворители или абразивни почистващи препарати. Използвайте само кърпа с топла сапунена вода.

За да отстраните петна или петна от повърхността на интериора, използвайте кърпа, напоена с вода, малко оцет или почистващ препарат, предназначен специално за съдомиялни машини.

Когато не се използва дълго време

Препоръчва се да стартирате цикъл на измиване при празна съдомиялна машина и след това да извадите щепсела от контакта, да изключите водата и да оставите вратата на уреда леко отворена. Това ще помогне на уплътненията на вратата да издържат по-дълго и ще предотврати образуването на миризми в уреда.

Преместване на уреда

Ако уредът трябва да бъде преместен, опитайте да го държите във вертикално положение. Ако е абсолютно необходимо, може да се постави на задната му страна.

Уплътнения

Един от факторите, които причиняват образуването на миризми в съдомиялната машина, е храната, която остава в уплътненията.

Периодичното почистване с влажна гъба ще предотврати това.

ИНСТРУКЦИЯ ЗА МОНТАЖ

⚠ ВНИМАНИЕ



Опасност от електрически удар
Изключете електрическото захранване
преди да инсталирате съдомиялната
машина
Неспазването на това може да доведе до
смърт или токов удар.

⚠ Внимание

Монтажът на тръбите и електрическите съоръжения трябва да се извършва от професионалисти.

• За свързването на захранването

⚠ Предупреждение

За лична безопасност:

- Не използвайте удължител или адаптер с този уред.
- При никакви обстоятелства не изрязвайте и не премахвайте заземяващата връзка отзахранващия кабел.

Електрически изисквания

Моля, погледнете етикета с номинална стойност, за да знаете напрежението на номиналната мощност и свържете съдомиялната машина към подходящото захранване. Използвайте необходимия предпазител 10A / 13A / 16A, и осигурете отделна верига, обслужваща само този уред.

Електрическа връзка

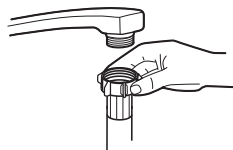
Уверете се, че напрежението и честотата на захранването съответстват на тези на табелката с технически данни. Включвайте щепсела в електрически контакт, който е правилно заземен. Ако електрическият контакт, към който трябва да бъде свързан уредът, не е подходящ за щепсела, заменете контакта, вместо да използвате адаптери или други подобни, тъй като те могат да причинят прегряване и изгаряния.

⚠ Уверете се, че има правилното заземяване преди употреба.

Водоснабдяване и отводнителни тръби

Свързване на студената вода

Свържете маркуча за подаване на студена вода към конектор с резба 3/4 (инч) и се уверете, че е здраво закрепен. Ако водопроводните тръби са нови или не са използвани за продължителен период от време, оставете водата да тече, за да се уверите, че е чиста. Тази предпазна мярка е необходима, за да се избегне рискът от блокиране на подаването на водата и повреда на уреда.



стандартен
захранващ маркуч



безопасен
захранващ маркуч

Относно безопасните хранващи маркучи

Маркучът за безопасност има двойни стени. Системата на маркуча гарантира неговата намеса, като блокира потока на водата при повреда в хранващия маркуч и когато пространство между хранващия маркуч и външния маркуч е пълно с вода.

⚠ ПРЕДУПРЕЖДЕНИЕ

Маркуч, който се прикрепя към смесител, може да се спуска, ако е инсталиран на същата водна линия като съдомиялната машина. Ако Вашата мивка има такъв, препоръчва се маркучът да се откачи и дупката да се затвори.

Как да свържете безопасните хранващи маркучи

1. Издърпайте маркучите за безопасно подаване напълно от отделението за съхранение, разположено на гърба на съдомиялната машина.
2. Затегнете винтовете на маркуча за безопасност към кранчето с резба 3/4 инча.
3. Включете водата напълно, преди да стартирате миялната машина.

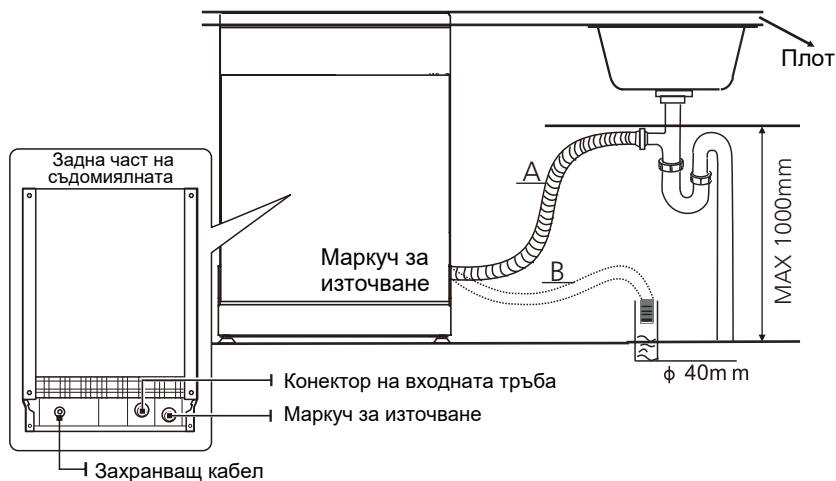
Как да разкачите безопасните хранващи маркучи

1. Изключете водата.
2. Развийте маркуча за безопасност от кранчето.

Свързване на маркуча за източване

Поставете дренажния маркуч в дренажната тръба с минимален диаметър 4 см или го оставете да попадне в мивката, като се уверите, че няма да го огънете или притиснете. Височината на дренажната тръба трябва да бъде по-малка от 600 мм. Свободният край на маркуча не трябва да се потапя във вода, за да се избегне обратния поток.

⚠ Моля, фиксирайте добре маркуча за източване в положение А или в положение В.



Как да оттече излишната вода от маркучите?

Ако мивката е на 1000см височина от пода, излишната вода в маркучите не може да се източи директно в мивката. Необходимо е излишната вода да се оттече от маркучите в купа или подходящ съд на ниво по-ниско от мивката.

Изход за вода

Свържете маркуча за източване на вода. Маркучът за източване трябва да е правилно монтиран, за да се избегне изтичане на вода. Уверете се, че маркучът за източване на вода не е прегънат или притиснат.

Удължаващ маркуч

Ако се нуждаете от удължител на дренажния маркуч, уверете се, че използвате подобен маркуч за източване. Той не трябва да бъде по-дълъг от 4 метра; в противен случай това може да повлияе на почистващият ефект на съдомиялната машина.

Сифонна връзка

Сифонната връзка трябва да бъде на височина по-малка от 100 см (максимум) от дъното на съда. Маркучът за източване на вода трябва да бъде фиксиран.

• Позициониране на уреда

Поставете уреда на желаното място. Гърбът трябва да е успореден на стената зад него, а страните на уреда успоредно на съседните шкафове или стени. Съдомиялната машина е снабдена с маркучи за подаване на вода и оттичанена вода, които могат да бъдат разположени от дясната или от лявата страна, за да се улесни правилния монтаж.

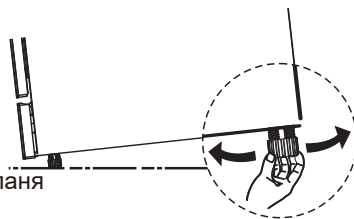
• **Позициониране на уреда**

Поставете уреда на желаното място. Гърбът трябва да е успореден на стената зад него, а страните на уреда успоредни на съседните шкафове или стени. Съдомиялната машина е снабдена с маркучи за подаване на вода и оттичане на вода, които могат да бъдат разположени от дясната или от лявата страна, за да се улесни правилния монтаж.

Нивелиране на уреда

След като уредът е позициониран за нивелиране, височината на съдомиялната машина може да се промени с регулиране на нивото на завинтване на краката.

Във всеки случай уредът не трябва да се накланя на повече от 2°.



💡 NOTE:

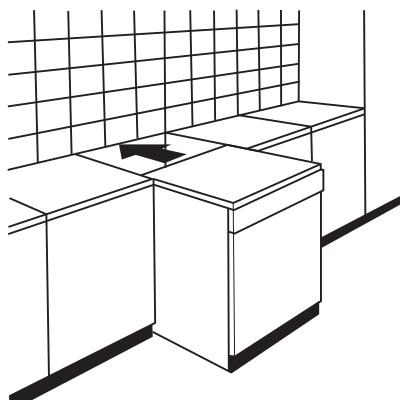
Приложимо само при свободностоящата съдомиялна машина.

• **Инсталация на свободностоящ уред**

Позициониране между два шкафа

Височината на съдомиялната машина е 845мм и е проектирана така, че да позволява машината да бъде инсталирана между съществуващи шкафове на една и съща височина в кухни със съвременен оборудване. Повечето крака могат да се регулират така, че да се достигне правилната височина.

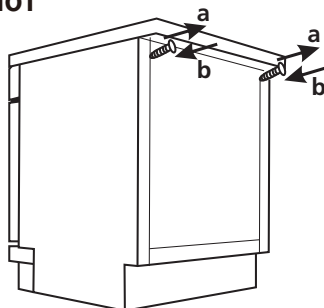
Горната част на машината не изисква специални грижи, тъй като е термоустойчива, устойчива е също на надраскване и оцветяване.



Монтаж под съществуващ работен плот

(При монтаж под работен плот)

В повечето кухни със съвременно оборудване има само един работен плот, под който са монтирани шкафове и електрически уреди. В този случай отстранете работния плот на съдомиялната машина, като развийте винтовете под задния ръб на горната част (а).



⚠ Внимание

След отстраняване на работния плот, винтовете трябва да се завинтят отново под задния ръб на горната част (b).

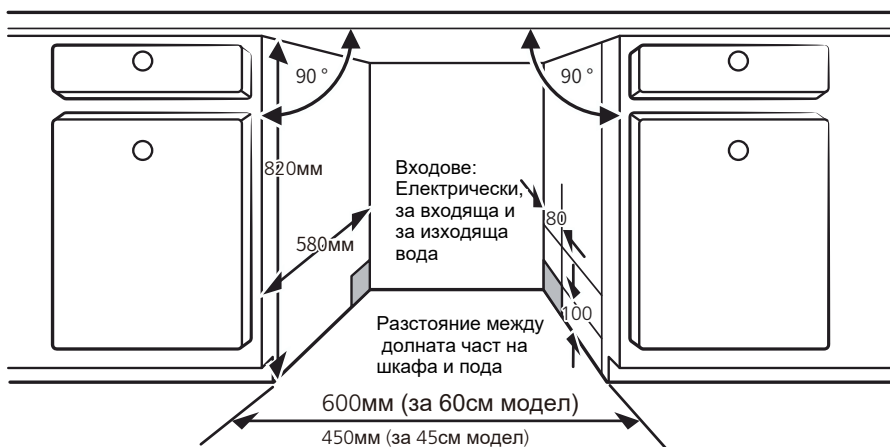
След това височината ще бъде намалена до 815 мм, както е предвидено от Международните стандарти (ISO) и съдомиялната машина ще се побере перфектно под кухненския работен плот.

Инсталация при вграждане (при модел за вграждане)

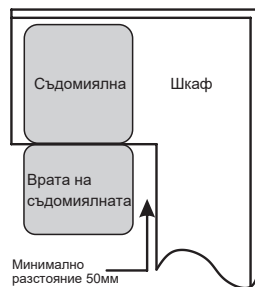
Стъпка 1. Изберете най-подходящото място за Вашата съдомиялна

Позицията за инсталиране на съдомиялната трябва да бъде в близост до съществуващите маркучи за входяща и изходяща вода и захранващия кабел. В илюстрацията по-долу са описани размерите на шкафа и положението за монтаж на съдомиялната машина.

1. Трябва да има не по-малко от 5 мм между горната част на съдомиялната машина и шкафа, както и външната врата подравнена спрямо шкафа.



2. Ако съдомиялната машина е инсталирана в ъгъла на шкафа, трябва да има малко пространство при отваряне на вратата.



БЕЛЕЖКА:

В зависимост от това къде е електрическият Ви контакт, може да се наложи да изрежете дупка в противоположната страна на шкафа.

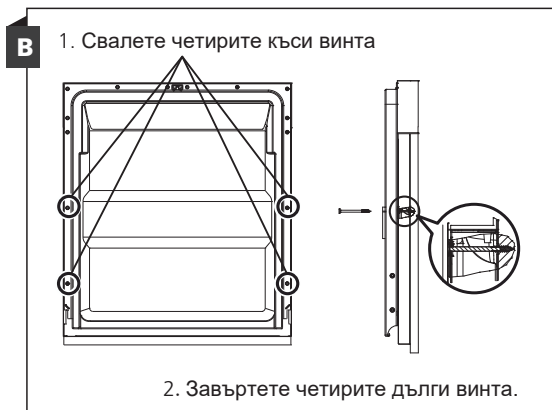
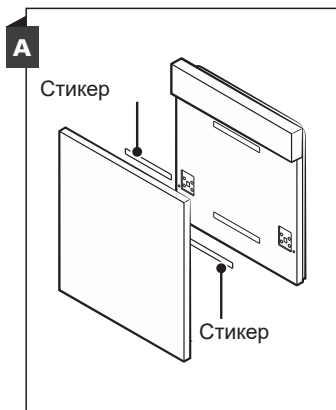
Стъпка 2. Размери и монтаж на естетични панели



Естетичните дървени панели могат да бъдат монтирани като се следва схемата за монтаж.

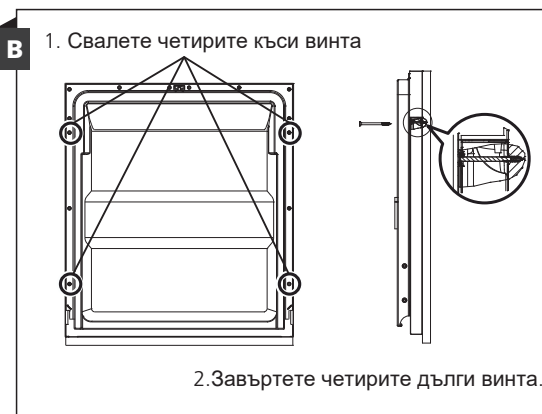
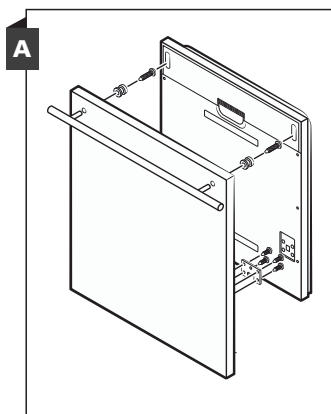
Модел за полу-вграждане

Стикер А и Стикер Б да бъдат разделени, стикер А се поставя върху естетичния дървен панел и филцовия стикер В на външната врата на съдомиялна машина (виж фигура А). След позициониране на панела, фиксирайте панела с винтове и болтове (вижте фигура В).



Модел за пълно вграждане

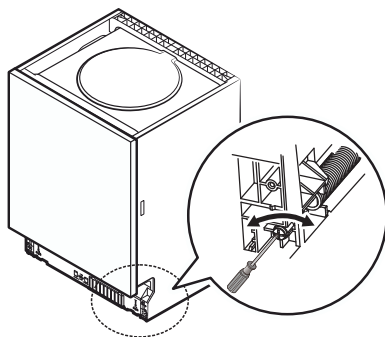
Инсталирайте куката върху естетичния дървен панел и поставете куката в отвора на вашата врата на съдомиялна машина (вижте фигура А). След позициониране на панела, фиксирайте панела към външната врата с винтове и болтове (вижте фигура В).



Стъпка 3. Регулиране на напрежението на пружината на вратата

1. Пружините на вратата са поставени фабрично спрямо правилното напрежение за външната врата. Ако монтирате дървен панел, ще трябва да регулирате напрежението на пружината на вратата. Завъртете регулиращия винт, за да регулирате стоманения кабел.

2. Напрежението на пружината на вратата е правилно, когато вратата остава хоризонтална при напълно отворена позиция, но все пак се вдига леко, когато я повдигате леко с пръст.

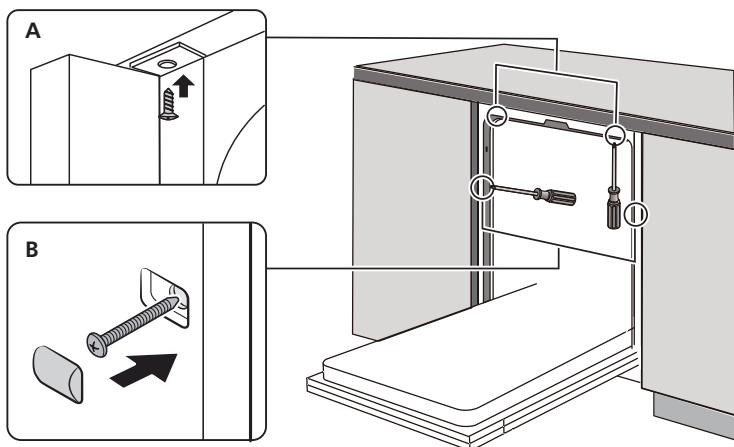


Стъпка 4. Стъпки при инсталирането на Вашата съдомиялна



Моля, вижте за справка специфичните стъпки при инсталиране описани в схемите за инсталиране.

1. Поставете кондензационната лента под работната повърхност на шкафа. Моля, уверете се кондензационната лента е изравнена с ръба на работната повърхност. (Стъпка 2)
2. Свържете входящия маркуч към захранването със студена вода.
3. Свържете маркуча за източване.
4. Свържете захранващия кабел.
5. Поставете съдомиялната машина на място. (Стъпка 4)
6. Нивелиране на съдомиялната машина. Задното краче може да се регулира от предната страна на съдомиялна машина, като завъртите винта в средата на основата на съдомиялната машина. За да регулирате предните крачета, използвайте плоска отвертка и завъртете предните крачета, докато съдомиялната машина е нивелирана. (Стъпка 5 до Стъпка 6)
7. Поставете декоративната врата към външната врата на съдомиялната машина(в зависимост от модела). (Стъпка 7 до Стъпка 10)
8. Регулирайте напрежението на пружините на вратата, като използвате шестограм , като завъртите се по посока на часовниковата стрелка за затягане на лявата и дясната пружини на вратата. Ако пропуснете тази стъпка, това може да причини повреда на Вашата съдомиялна машина. (Стъпка 11)
9. Съдомиялната машина трябва да бъде закрепена на място. Има два начина да направите това:
А.Нормална работна повърхност: Поставете куката за монтаж в отвора на страничната равнина и закрепете го към работната повърхност с винтовете за дърво.
В.Мраморен или гранитен работен плот: Фиксирайте страната с винт.



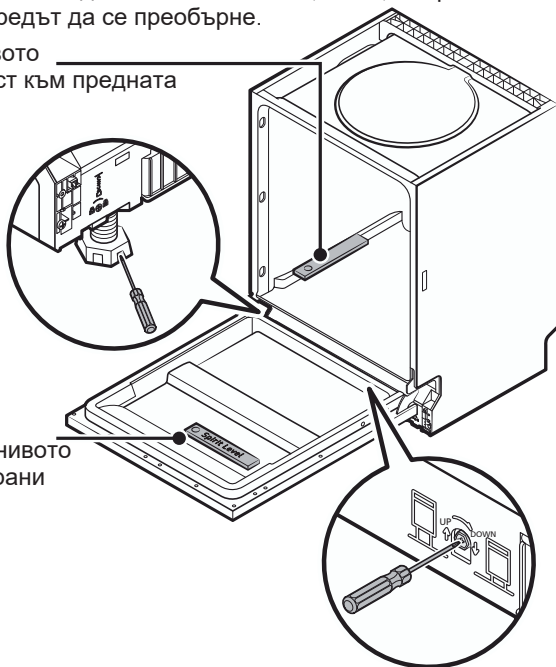
Стъпка 5. Нивелиране на съдомиялната

Съдомиялната машина трябва да е нивелирана за нейното правилно функциониране.

1. Поставете нивелир на вратата и във вътрешността на уреда, както е показано на схемата по-долу, за да проверите дали уредът е нивелиран.
2. Нивелирайте съдомиялната машина, като регулирате трите нивелиращи крачета поотделно.
3. Когато нивелирате съдомиялната машина, моля, обърнете внимание да не позволявате уредът да се преобърне.

Проверете нивото
от задната част към предната

Проверете нивото
от двете страни



БЕЛЕЖКА:

Максималната височина на регулиране на крачетата е 50 мм.

Съвети за отстраняване на неизправности

Преди да позвъните на сервиз

Прегледът на графиките на следващите страници може да ви спести обаждането за сервизно обслужване.

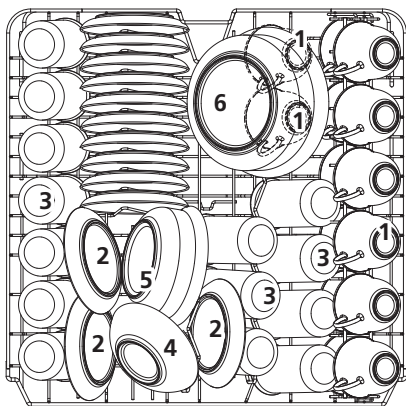
Проблем	Възможни причини	Какво да направите
Съдомиялната не работи	Изгорял предпазител или активиран прекъсвач.	Сменете предпазителя или нулирайте прекъсвача. Изключете други уреди, които споделят един и същи контакт.
	Захранването не е включено.	Уверете се, че съдомиялната е включена и вратата е добре затворена. Уверете се, че щепсела е добре поставен в контакта.
	Налягането на водата е ниско	Уверете се, че уредът е свързан към водопровода правилно и водата е пусната
Водата не се изпомпва от съдомиялната.	Прегънат е маркуча за източване	Проверете маркуча за източване
	Филтърът е запушен	Проверете грубия филтър
	Кухненската мивка е запушена	Проверете кухненската мивка, за да се уверите, че тя се оттича добре. Ако проблемът е в кухненската мивка, която не се източва, може да ви е необходим водопроводчик, а не сервизен техник за миялни машини.
Пяна в уреда	Неподходящ препарат	Използвайте само специален препарат за миялна машина, за да избегнете появата на допълнителна пяна. Ако това се случи, отворете съдомиялната машина и оставете пяната да се изпари. Добавете около 4 литра студена вода на дъното на съдомиялната и я затворете, след това стартирайте цикъл на измиване, за да източите водата. Повторете, ако е необходимо.
Вътрешността е оцветена	Разлят препарат за изплакване Използван е препарат с оцветител.	Винаги избърсвайте разливите веднага. Уверете се, че препаратът няма оцветител.
Бял филм по вътрешната повърхност на уреда	Твърди частици във водата	За да почистите вътрешността, използвайте влажна гъба с почистващ препарат за миялна машина като използвате и ръкавици. Не използвайте други почистващи препарати, тъй като могат да причинят появата на пяна.

Проблеми	Възможни причини	Какво да направите
Има петна от ръжда по приборите.	засегнатите елементи не са устойчиви на ръжда.	Избягвайте да миете съдове, които не са устойчиви на ръжда.
	Програмата не е стартирана след като са добавени солите. Соли са навлезли във водата.	Винаги пускайте бърза програма без посуда в уреда и без да избирате Турбо функцията (ако има такава) след добавянето на солите.
	Капачето на омекотителя е разхлабено.	Проверете капачето и го затворете правилно.
Чуват се чукащи звуци от уреда.	Разпръсквателите се удрят в кошницата.	Прекъснете програмата, препоредете съдовете, които пречат на разпръсквателите.
Чува се тракащ звук.	Съдове или прибори са се разместили в уреда.	Прекъснете програмата и препоредете съдовете.
Чува се чукащ звук в тръбите на водата.	Това може да е причинено от монтажа или напречното сечение на тръбите.	Това няма влияние на функцията на уреда. При съмнение се свържете с квалифициран водопроводчик.
Чиниите не са чисти.	Чиниите не са били заредени правилно.	Вижте част II "Подготвяне и зареждане на съдовете".
	Програмата не е била подходяща	Изберете по-интензивна програма.
	Не е имало достатъчно препарат	Използвайте повече препарат или сменете препарата.
	Някой съд блокира работата на разпръсквателите.	Пренаредете съдовете, така че разпръсквателите да се движат свободно.
	Филтъра не е почистен или е не е сложен правилно. Това може да доведе до блокиране на дюзите на перките.	Почистете и / или поставете филтъра правилно. Почистете дюзите на разпръсквателите.

Проблем	Възможни причини	Какво да направите
Бели петна по стъклените чаши	Твърдата вода може да причини отлагания	Използвайте повече препарат.
Черни или сиви петна по стъклените чаши.	Алуминиевите съдове са се докосвали до останалите съдове	Използвайте мек абразивен препарат за да премахнете петната.
Остава препарат в диспенсъра за препарат	Съдовете блокират диспенсъра за препарат	Заредете отново съдовете правилно.
Съдовете не се изсушават	Неправилно зареждане	Заредете съдомиялната, както е препоръчано в ръководството.
	Съдовете са извадени прекалено рано.	Не изваждайте съдовете веднага след свършването на цикъла. Отворете леко вратата, за да излезе парата. Извадете съдовете, когато са леко топли, когато ги докоснете. Извадете съдовете първо от долната кошница. Това предотвратява капенето на вода от горната кошница.
	Избрана е грешна програма	На кратката програма температурата е по-ниска. Това също намалява почистването. Изберете по-дълга програма.
	Приборите са с нискокачествено покритие	Отцеждането на водата от тези съдове е по-трудно. Посуда от този тип не е подходяща за съдомиялна машина.

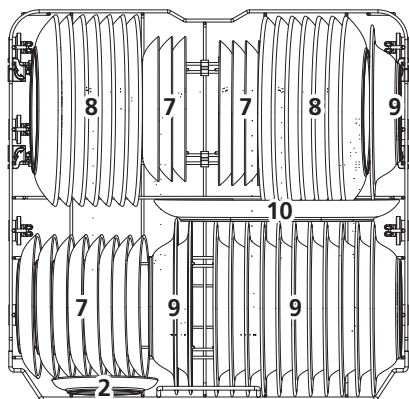
ЗАРЕЖДАНЕ НА КОШНИЦИТЕ В СЪОТВЕТСТВИЕ С EN50242:

1. Горна кошница:



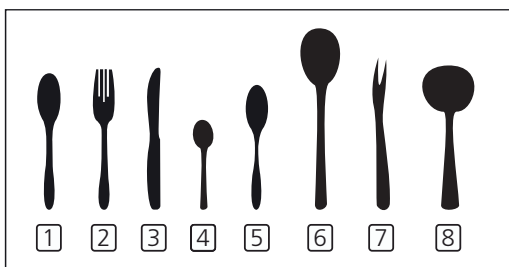
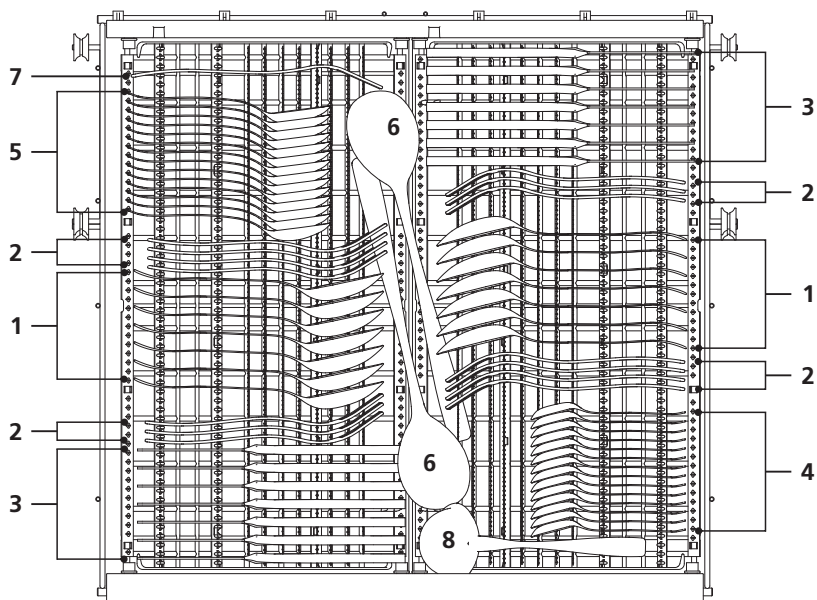
Номер	Съдове
1	Чаши
2	Чинийки
3	Съглени чаши
4	Малки дълбоки чинии
5	Средни дълбоки чинии
6	Големи дълбоки чинии

2. Долна кошница:



Номер	Съдове
7	Десертни чинии
8	Чинии
9	Чинии за супа
10	Овално плато

3. Кошница за прибори за хранене:



Номер	Съдове
1	Лъжици за супа
2	Вилници
3	Ножове
4	Чаени лъжички
5	Десертни лъжици
6	Лъжици за сервиране
7	Вилници за сервиране
8	Черпаци

Информация за тестове за съвместимост в съответствие с EN50242

Капацитет: 14 комплекта

Позиция на горната кошница: ниска позиция

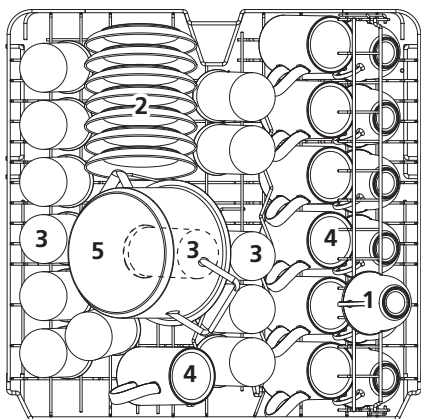
Програма: ECO

Настройка за препаратите за изплакване: Max

Настройка за омекотител: H3

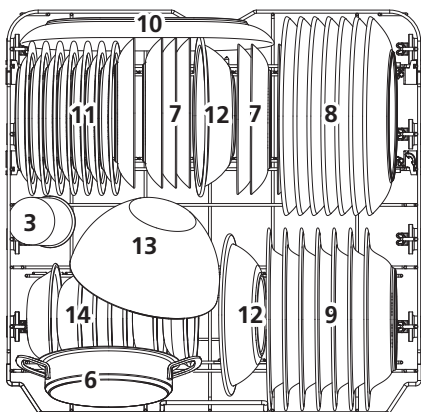
ЗАРЕЖДАНЕ НА КОШНИЦИТЕ В СЪОТВЕТСТВИЕ С EN 60436:

1. Горна кошница:



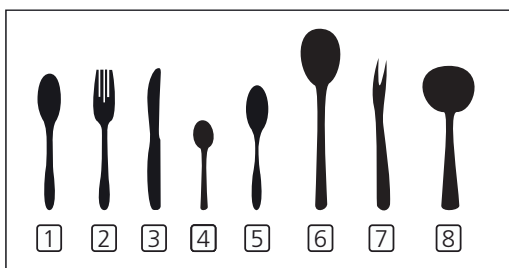
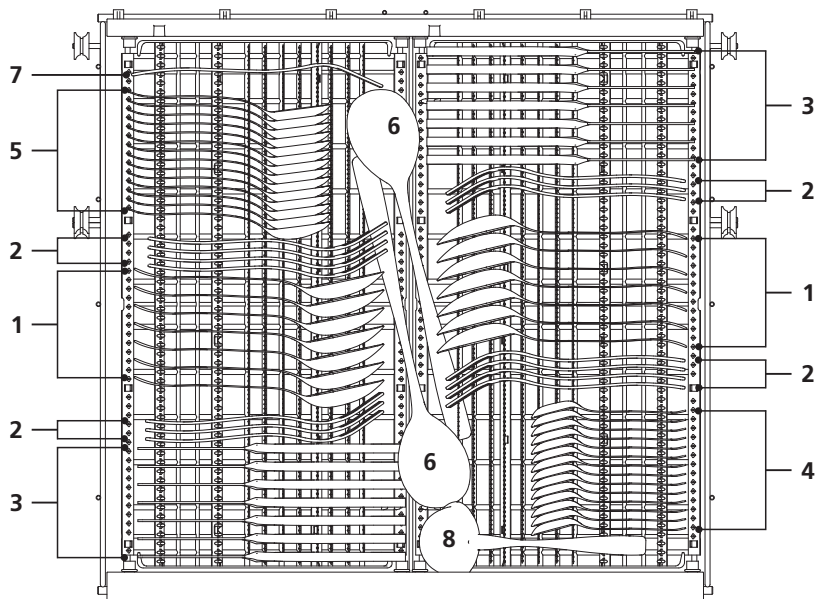
Номер	Съдове
1	Чаши
2	Чинийки
3	Съглени чаши
4	Порцеланови чаши
5	Малка тенджера

2. Долна кошница:



Номер	Съдове
6	Тава за фурна
7	Чинии за десерт
8	Чинии за основно ястие
9	Дълбоки чинии за супа
10	Овален поднос
11	Меламинови десертни чинии
12	Меламинови купи
13	Съглена купа
14	Десертни купи

3. Кошница за прибори за хранене:



Номер	Съдове
1	Лъжици за супа
2	Вилици
3	Ножове
4	Чаени лъжички
5	Десертни лъжици
6	Лъжици за сервиране
7	Вилици за сервиране
8	Черпаци

Информация за тестове за съвместимост в съответствие с EN60436

Капацитет: 14 комплекта

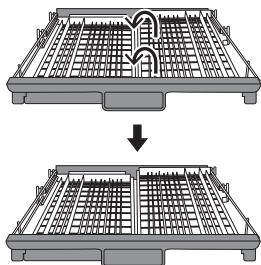
Позиция на горната кошница: ниска позиция

Програма: ECO

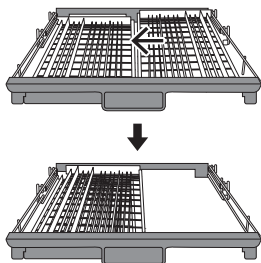
Настройка за препарат за изплакване: Max

Настройка за омекотител: H3

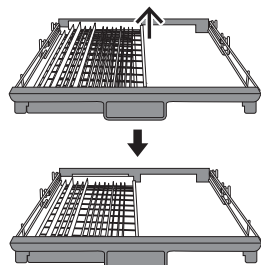
Съвети за използване на решетката за прибори



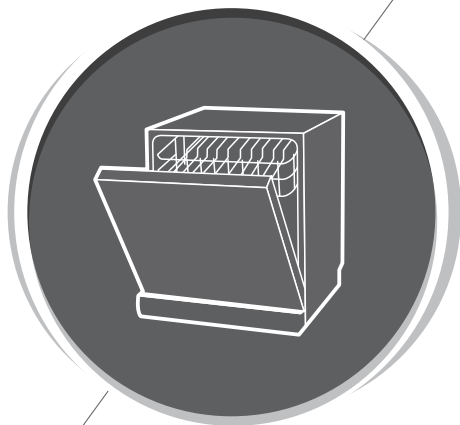
Повдигнете дясното отделение на кошницата и двете отделения – лявото и дясното ще са равни.



Преместете дясното отделение на кошницата наляво и двете отделения ще се застъпят едно върху друго.



Извадете дясното отделение на кошницата и ще остане само лявото отделение.



РЪКОВОДСТВО ЗА УПОТРЕБА СЪДОМИЯЛНА МАШИНА

Част II: Специална версия

GS620E10W

GS620E10S

Моля, прочетете внимателно това ръководство преди да използвате съдомиялната машина и запазете това ръководство за бъдещи справки.

Съдържание

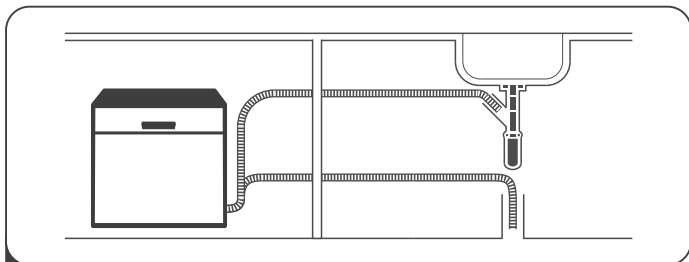
01	4	ИЗПОЛЗВАНЕ НА ВАШАТА СЪДОМИЯЛНА
	4	Контролен панел
	6	Омекотител за вода
	7	Подготовка и зареждане на съдовете
	10	Функция на препаратата за изплакване и почистващия препарат
	11	Пълнене на резервоара за изплакване
	12	Пълнене на дозатора за препарат
	13	ПРОГРАМИРАНЕ НА СЪДОМИЯЛНАТА
02	13	Таблица за цикъла на измиване
	14	Стартиране на цикъл на измиване
	14	Промяна на междинния цикъл на програмата
	15	Забравихте да добавите съдове?
03	16	КОДОВЕ ЗА ГРЕШКИ
04	17	ТЕХНИЧЕСКА ИНФОРМАЦИЯ

ЗАБЕЛЕЖКА:

- Ако не можете да разрешите проблемите сами, моля потърсете помощ от професионален техник.
- Производителят, следвайки политиката на непрекъснато разработване и актуализиране на продукта, може да прави промени без предварително уведомление.
- Ако загубите Ръководството за употреба, можете да получите ново от производителя или вносителя на уреда.

БЪРЗО РЪКОВОДСТВО ЗА ПОТРЕБИТЕЛЯ

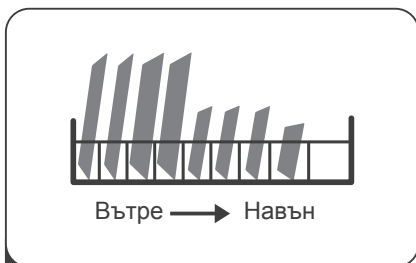
Моля, прочетете съответното съдържание на ръководството с инструкции за подробности за метода на работа.



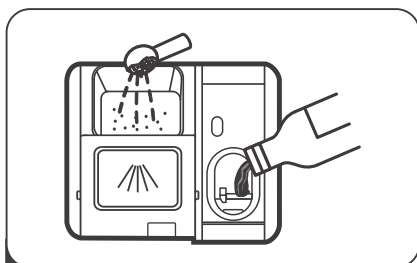
- 1 Инсталиране на съдомиялната
(Моля, погледнете раздел 5 "ИНСТРУКЦИЯ ЗА ИНСТАЛИРАНЕ"
на ЧАСТ I :Обща версия.)



- 2 Премахване на по-големите
остатъци върху приборите



- 3 Зареждане на кошниците



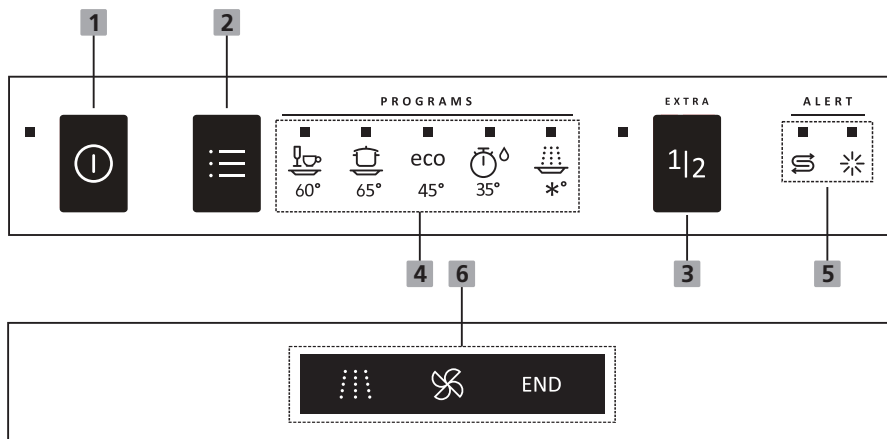
- 4 Пълнене на дозатора



- 5 Избор на програма и стартиране
на съдомиялната машина

ИЗПОЛЗВАНЕ НА ВАШАТА СЪДОМИЯЛНА



• Контролен панел



Операция(бутон)

1 Вкл./Изкл	Натиснете този бутон, за да включите съдомиялната машина, екранът светва.
2 Програма	Натиснете този бутон, за да изберете подходящата програма за измиване, индикаторът на избраната програма ще светне
3 Половин зареждане	When you have about or less than half of full place settings dishware to wash, you can choose this function to save energy and water. (It can be used with 1Hour, Intensive, ECO.)

Дисплей

4 Програма	 60 мин. За нормално замърсени съдове, които се нуждаят от бързо измиване.
	 Интензивна За най-силно замърсените съдове и нормално замърсени тенджери, тигани, съдове и т.н.

<p>4 Програма</p>	<p>ECO ECO Това е стандартна програма, подходяща за нормално замърсени съдове, като тенджери, чинии, чашии леко замърсени тигани.</p> <p> Бързо почистване Тази програма се използва за чаши и порцелан, които са слабо замърсени, като например чаши за кафе.</p> <p> Изплакване Използва се за наkisване на съдове, докато изчакват съдомиялната да се напълни докрай.</p>
<p>5 Индикатори за предупреждение</p>	<p> Препарат за изплакване Ако "☼" индикаторът свети, това означава, че съдомиялната машина е с ниско съдържание на препарат за изплакване и изисква зареждане.</p> <p> Соли Ако "☼" индикаторът свети, това означава, че съдомиялната машина е с ниско съдържание на соли и изисква зареждане.</p>
<p>6 Време за олагане</p>	<p>Екран: показва фазата на измивания цикъл</p> <p> Измиване</p> <p> Сушене</p> <p>END Край на програмата</p>

Омекотител за вода

Омекотителят за вода трябва да се настройва ръчно. Омекотителят за вода е предназначен за отстраняване на минерали и соли от водата, които биха имали вредно или неблагоприятно въздействие върху работата на уреда. Колкото повече минерали има, толкова по-твърда е водата.

Омекотителят трябва да се регулира според твърдостта на водата във вашия район. Вашият местен център за водоснабдяване може да ви посъветва за твърдостта на водата във вашия район.

Регулиране на консумацията на сол

Съдомиялната е проектирана така, че да позволява регулиране на количеството консумирана сол спрямо твърдостта на използваната вода. По този начин оптимизира нивото на консумация на сол.

Моля, следвайте стъпките по-долу за регулиране на консумацията на сол.

1. Включете уреда;
2. Натиснете бутона Старт / Пауза за повече от 5 секунди, за да стартирате настройката за омекотяване на водата модел в рамките на 60 секунди след включването на уреда;
3. Натиснете бутона Старт / Пауза, за да изберете правилната настройка според водата в района, настройките ще се променят в следната последователност: Н1->Н2->Н3->Н4->Н5->Н6;
4. Ако не зададете операция в рамките на пет секунди, машината ще излезе от зададения режим машината е в състояние на готовност.

ТВЪРДОСТ НА ВОДАТА				Регулиране на омекотителя за вода	Консумация на соли грам/цикъл
German °dH	French °fH	British °Clarke	Mmol/l		
0 - 5	0 - 9	0 - 6	0 - 0.94	Н1->"Бърза" свети	0
6 - 11	10 - 20	7 - 14	1.0 - 2.0	Н2->"90 мин", свети	9
12 - 17	21 - 30	15 - 21	2.1 - 3.0	Н3->"90мин.", "Бърза" свети	12
18 - 22	31 - 40	22 - 28	3.1 - 4.0	Н4->"ЕСО" свети	20
23 - 34	41 - 60	29 - 42	4.1 - 6.0	Н5->"ЕСО", Бърза свети	30
35 - 55	61 - 98	43 - 69	6.1 - 9.8	Н6->"ЕСО", "90 мин." свети	60

1 dH=1.25 Clarke =1.78 fH =0.178mmol/l

Фабрична настройка: Н3

Свържете се с местния център за водоснабдяване за информация относно твърдостта на водата.



Вижте раздел 3 “Зареждане на сол” в ЧАСТ I: Обща версия , ако трябва да добавите сол във Вашата съдомиялна.



БЕЛЕЖКА:

Ако вашият модел няма омекотител на вода, можете да пропуснете този раздел. Омекотител за вода.

Твърдостта на водата варира в зависимост от района. Ако в съдомиялната машина се използва твърда вода, върху съдовете и приборите ще се образуват отлагания. Уредът е оборудван със специален омекотител, който използва соленконтейнер, специално предназначен за премахване на вар и минерали отводата.

Подготовка и зареждане на съдовете

- Помислете за закупуване на прибори, които са подходящи за съдомиялни машини.
- За определени съдове изберете програма с възможно най-ниска температура.
- За да предотвратите повреда, не изваждайте стъклени чаши и приборите от съдомиялната машина веднага след края на програмата.

За измиване на следните прибори / съдове

Не са подходящи

- Прибори за хранене с дървени, фин порцелан или седефени дръжки
- Пластмасови изделия, които не са устойчиви на топлина
- По-стари прибори за хранене със залепени части, които не са устойчиви на температура
- Лепени прибори за хранене или съдове
- Елементи от олово или мед
- Кристално стъкло
- Стоманени изделия, при които е възможно ръждясване
- Дървени подноси
- Изделия от синтетични влакна

Имат ограничена пригодност

- Някои видове чаши може да потъмнеят след голям брой измивания.
- Сребърните и алуминиевите части може да се обезцветяват по време на измиването.
- Гланцът на полираните съдове може да избледнее, ако се измиват често.

Препоръки при зареждане на съдомиялната машина

Отстранете всички големи остатъци от храна. Омековете остатъците от изгоряла храна в тиганите. Не е необходимо съдовете да се изплакват под течаща вода. За най-добра работа на съдомиялната машина следвайте тези указания за зареждане. (Характеристиките и външният вид на кошниците и кошницата с прибори за хранене може да се различават от Вашия модел.) Поставете съдовете в съдомиялната машина по следния начин:

- Съдове като чаши, стъклени чаши, тенджери и т.н. се обръщат надолу.
- Извитите съдове, или такива с вдлъбнатини, трябва да бъдат поставени, така че водата да може да изтича.
- Всички прибори се подреждат стабилно, за да не могат да се преобърнат.
- Всички съдове се поставят така, че разпръскващите рамена да се въртят свободно по време на измиване.
- Заредете кухи предмети като чаши, стъклени чаши, тигани и т.н. с отвора надолу, така че водата да не може да се събере в тях.
- Съдовете и приборите не трябва да се поставят едни в други.
- За да избегнете повреда, стъклените чаши не трябва да се допират.
- Горната кошница е предназначена за поставяне на по-деликатни и по-леки съдове, като стъклени чаши и чаши за кафе и чай.
- Дълги ножове, които се съхраняват изправени са потенциална опасност!
- Дълги и / или остри предмети като ножове трябва да бъдат разположени хоризонтално в горната кошница.
- Моля, не претоварвайте вашата съдомиялна машина. Това е важно за добрите резултати и разумното потребление на енергия.



БЕЛЕЖКА:

Много дребни предмети не трябва да се мият в съдомиялната машина, тъй като те лесно могат да излязат от кошницата.

Изваждане на съдовете

За да предотвратите капенето на вода от горната кошница в долната кошница, препоръчваме първо да изпразните долната кошница, а след това горната кошница.



ВНИМАНИЕ



Съдовете ще бъдат горещи! За да предотвратите повреда, не изваждайте стъклени съдове и прибори от съдомиялната машина около 15 минути след приключване на програмата.

Зареждане на кошницата

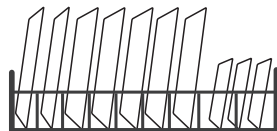
Горната кошница е предназначена за по-чупливи и по-леки съдове като стъклени чаши чаши за кафе и чай и малки чинийки, както и чинии, малки купички (ако не са твърде мръсни). Поставете съдовете така, че да не се разместват от водната струя.



Зареждане на долната кошница

Долната кошница е предназначена за поставяне на по-големите и най-трудните за почистване съдове: като тенджери, тигани, капаци, големи чинии и купи, както е показано на фигурата в дясно. Препоръчително е да не поставяте съдове и капаци отстрани на кошниците, за да не възпрепятстват нормалното движение на разпръскващото рамо.

Максималният препоръчителен диаметър за чиниите, които поставяте пред дозатора за препарат е 19 см, за да не бъде затруднено отварянето му.



Зареждане на кошницата за прибори

Приборите за хранене трябва да се поставят в кошницата за прибори отделно една от друга в подходящите позиции като се уверите, че приборите не се допират, това може да доведе до незадоволителен резултат от измиването.

▲ ВНИМАНИЕ



Не позволявайте някой предмет да излезе през отворите на дъното. Винаги зареждайте остриите прибори с острия връх надолу!



За най-добър ефект от измиването, заредете кошниците като използвате предложените варианти в последната част на Част I: Обща Версия.

Функция на препаратата за изплакване

и измиващия препарат


Препаратът за изплакване се освобождава по време на последното изплакване, за да се предотврати образуването на капчици от водата върху чиниите, които могат да оставят петна и ивици. Също така подобрява изсушаването, като позволява на водата да се премахне от съдовете. Вашата съдомиялна машина позволява употребата на препарати за изплакване.

▲ ВНИМАНИЕ

Използвайте само качествен препарат за изплакване за съдомиялна машина. Никога незареждайте дозатора с препарат за изплакване с други вещества (напр. почистващ препарат за съдомиялни машини, течен почистващ препарат). Това ще повреди уреда.

Кога да напълните дозатора с препарат за изплакване

Необходимо е редовно да пълните дозатора в зависимост от това колко често се мият съдове и съответно се използва функцията за изплакване.

- Индикаторът за ниско ниво на препаратата за изплакване () ще се появи на дисплея, когато е необходимо добавяне на препарат за изплакване.
- Не препълвайте дозатора на препаратата за изплакване.

Функция на препаратата

Химическите съставки, които съдържа препаратата, са необходими за отстраняването, разграждането и освобождаването на всички замърсявания от миялната машина.

Повечето от препаратите с търговско качество са подходящи за тази цел.

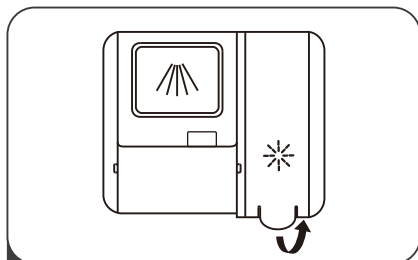
▲ ВНИМАНИЕ

- Правилна употреба на препаратата
Използвайте само препарат, предназначен за употреба в съдомиялни машини. Пазете почистващия препарат на сухо място.
Не поставяйте прахообразен прах в дозатора, докато не сте готови за измиването на съдовете.

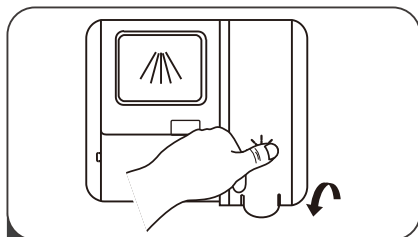


Препаратът за съдомиялни е корозивен! Съхранявайте препаратата на място, недостъпно за деца.

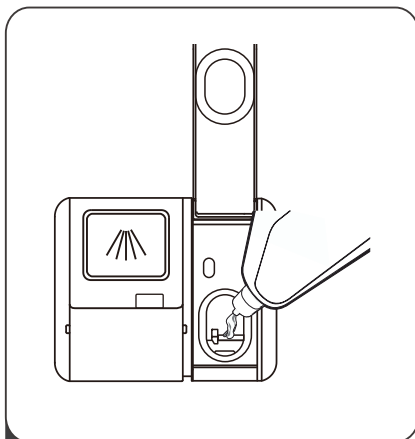
Пълнене на резервоара за изплакване



1 Отстранете капачето на дозатора за препаратите за изплакване, като повдигнете дръжката.



3 Затворете дозатора като приключите с пълненето.



2 Внимателно изсипете препаратите за изплакване в дозатора, като същевременно внимавате да не прелее.

Регулиране на дозатора за препарат за изплакване

За постигане на по-добри резултати при ограничено количество препарат за изплакване, съдомиялната машина е проектирана да позволява регулиране на консумацията от потребителя. Следвайте стъпките по-долу.

1. Затворете вратата, включете захранването на съдомиялната машина.
2. В рамките на 60 секунди след стъпка 1 натиснете бутона за програма за повече от 5 секунди, след това натиснете бутона за отложен старт, за да влезете в зададения модел, индикаторът за помощ за изплакване мига.
3. Натиснете бутона за програма, за да изберете настройка според вашите навици на използване, настройките ще се променят в следната последователност: H1-> H2-> H3-> H4-> H5-> H1.

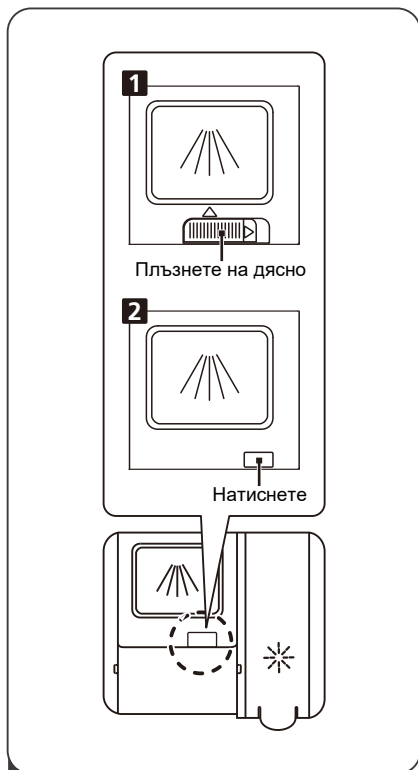
С всяка следваща настройка се увеличава количеството препарат за изплакване, което използва съдомиялната машина.

4. Ако няма зададена функция 5 секунди или натиснете бутона за захранване, за да излезете от зададената настройка, захранването ще бъде успешно.

Фабричната настройка е: H3.

Ниво на изплакване	Позиция на селектора
D1	Изплакване светлина ярка
D2	Бързо почистване светлина ярка
D3	Изплакване + Бързо почистване светлина ярка
D4	Есо светлина ярка
D5	Есо, Изплакване светлина ярка

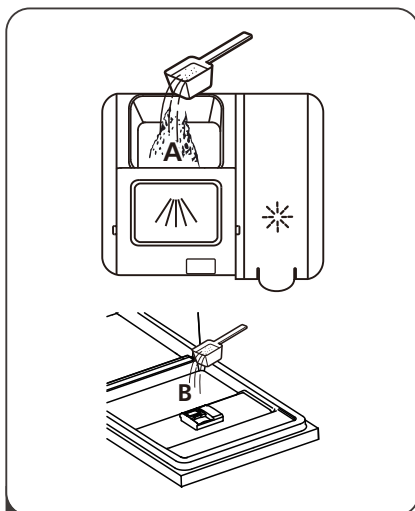
Пълнене на дозатора за препарат за измиване



1

Моля, изберете метод на отваряне според реалната конфигурация.

1. Отворете капачката, като плъзнете надясно.
2. Отворете капачката, като натиснете за освобождаване.



2

Добавете почистващ препарат в по-големия отвор (A) за основния цикъл на измиване. За по-добър резултат от измиването, особено ако съдовете са много замърсени, добавете малко количество почистващ препарат върху вратата. Допълнителният препарат ще се активира по време на фазата на предварително измиване.

3

Затворете капачето като плъзнете напред и натиснете надолу.



БЕЛЕЖКА:





- Имайте предвид, че в зависимост от замърсяването на водата, настройката може да бъде различна.
- Моля, спазвайте препоръките на производителя, посочени върху опаковката на измивачия препарат.

Програмиране на съдомиялната

Таблица за цикъла на измиване

В таблицата по-долу са посочени програмите, които са най-подходящи за съдове с остатъци от храна върху тях и количеството препарат, което е необходимо. В таблицата е посочена и допълнителна информация.

(●) Значение: трябва да добавите препарат за изплакване в дозатора за изплакване.

Програма	Описание на цикъла	Препарат Предварително /Основно	Времетраене (мин.)	Консумация (kWh)	Вода (л)	Препарат за изплакване
 60° 60 мин.	Предварително (35°C)					
	Измиване (60°C)	5/30 гр.	60	1.100	15	●
	Изплакване	1 или 2бр.				
	Изплакване (60°C) Изсушаване					
 65° Интензивна	Предварително (50°C)					
	Измиване(65°C)	5/30 гр.	205	1.621	17.8	●
	Изплакване	1 или 2бр.				
	Изплакване(65°C) Изсушаване					
ЕКО 45° (*EN 50242)	Измиване (45°C)	35гр.				
	Изплакване	1 или 2бр.	220	0.937	11	●
	Изплакване(60°C)					
	Изсушаване					
 35° Бързо почистване	Измиване (35°C)	5/30 гр.				
	Изплакване	1 или 2бр.	20	0.410	11.2	●
	Изплакване(30°C)					
 *° Изплакване	Предварително					○
			15	0.02	4.1	





Бележка: *EN 50242: Тази програма е тестов цикъл в съответствие с EN 50242.

Програмиране на съдомиялната

Таблица за цикъла на измиване

В таблицата по-долу са посочени програмите, които са най-подходящи за съдове с остатъци от храна върху тях и количеството препарат, което е необходимо. В таблицата е посочена и допълнителна информация.

(●) Значение: трябва да добавите препарат за изплакване в дозатора за изплакване.

Програма	Описание на цикъла	Препарат Предварително /Основно	Времетраене (мин.)	Консумация (kWh)	Вода (л)	Препарат за изплакване
 60° 60 мин.	Предварително (35°C) Измиване (60°C) Изплакване Изплакване (60°C) Изсушаване	<u>4/18 гр.</u> 1 или 2бр.	60	1.100	15	●
 65° Интензивна	Предварително (50°C) Измиване(65°C) Изплакване Изплакване(65°C) Изсушаване	<u>4/18 гр.</u> 1 или 2бр.	205	1.621	17.8	●
ЕКО 45° (*EN 60436)	Измиване (45°C) Изплакване Изплакване(60°C) Изсушаване	<u>22гр.</u> 1 или 2бр.	220	0.951	11	●
 35° Бързо почистване	Измиване (35°C) Изплакване Изплакване(30°C)	<u>4/18 гр.</u> 1 или 2бр.	20	0.410	11.2	●
 *° Изплакване	Предварително		15	0.02	4.1	○

Бележка: *EN 60436: Тази програма е тестов цикъл в съответствие с EN 60436

Стартиране на цикъл на измиване

1. Извадете долната и горната кошница, заредете съдовете и ги бутнете кошниците обратно. Препоръчва се първо да заредите долната кошница, а след това горната

2. Добавете препаратa

3. Поставете щепсела в контакта. Относно захранването, вижте за справка последната страница „Продуктов фиш“.

Уверете се, че подаването на вода е при максимално налягане

4. Затворете вратата, натиснете бутона за захранване, за да включите машината.

5. Изберете програмата, индикаторната лампичка ще светне. След това натиснете Старт / Пауза бутона, миялната машина ще започне своя цикъл

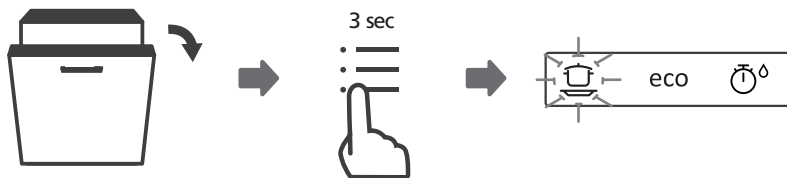
Промяна на междинния цикъл на програмата

Цикълът на измиване може да се променя, само ако съдомиялната е работила за кратко време, в противен случай препаратът може вече да е освободен и съдомиялната машина може вече да е източила водата за измиване. В такъв случай съдомиялната машина трябва да се нулира и дозаторът на препаратa трябва да се напълни отново. За да нулирате миялната машина, следвайте инструкциите по-долу:

1. Отворете малко вратата, за да спрете съдомиялната машина, след като разпръскващото рамо спре работа можете да отворите вратата напълно.

2. Натиснете някой бутон за програма за повече от 3 секунди и машината ще влезе в режим на готовност.

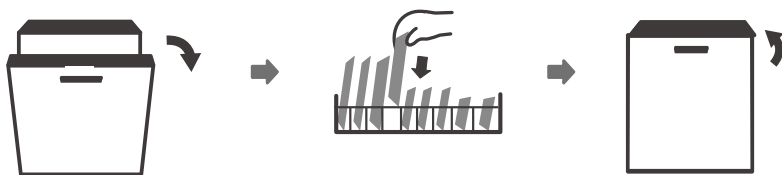
3. Можете да промените програмата до желаната настройка за цикъла.



Забравихте да добавите съдове?

Можете да добавите забравена чиния или друг съд по всяко време преди отварянето на дозатора за перилен препарат. В такъв случай следвайте инструкциите по долу:

1. Отворете вратата малко, за да спрете съдомиялната машина.
2. След като разпръскащите рамена спрат работа, можете да отворите вратата напълно.
3. Добавете забравените съдове.
4. Затворете вратата.
5. Съдомиялната машина ще започне работа отново.



⚠ ВНИМАНИЕ



Опасно е да отваряте вратата по средата на цикъла, тъй като горещата пара може да ви опари.

КОДОВЕ ЗА ГРЕШКИ

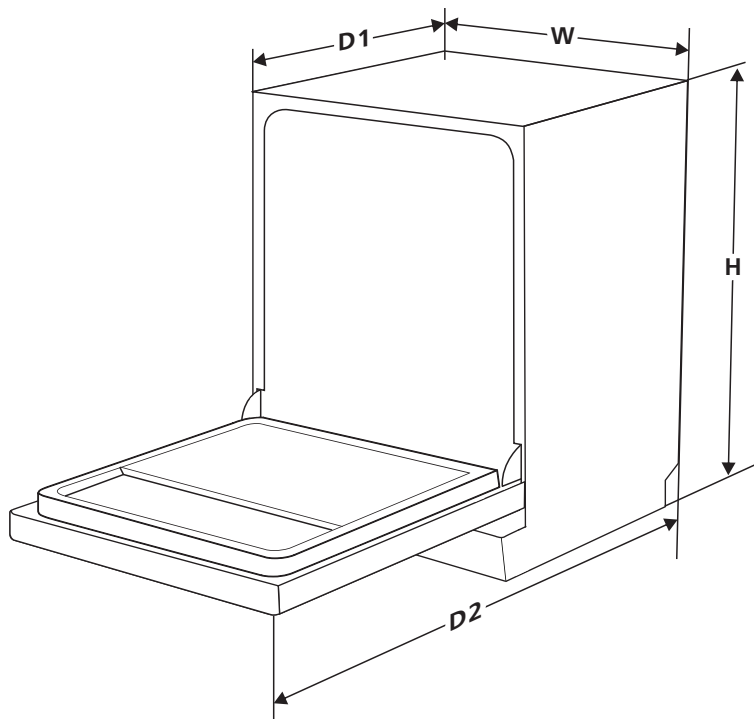
Ако има неизправност, на дисплея на вашата съдомиялната машина ще се покажат кодове за грешки, за да идентифицират следните проблеми:

Кодове	Значение	Възможни причини
Сигналният индикатор за намокряне мига.	По-дълго време за навлизане на водата в съдомиялната	Водните клапани не са отворени или водата е ограничена, или налягането на водата е твърде ниско.
Сигналният индикатор за намокряне и бърза програма мигат.)	Не достига желаната температура	Неизправност на нагревателния елемент.
Светлината на програма "ЕСО" мига	Преливане	Има теч при някой от елементите на съдомиялната
Еко, интензивно и наkisване светлината мига безпроблемно	Липса на комуникация между главната платка и платката на дисплея.	Отворете веригата или прекъснете кабелите за комуникация

▲ ВНИМАНИЕ

- Ако съдомиялната прелива, изключете основното водоснабдяване, преди да се обадите в сервиз.
- Ако в основния съд има вода поради преливане или малък теч, водата трябва да се отстрани, преди да рестартирате съдомиялната машина.

ТЕХНИЧЕСКА ИНФОРМАЦИЯ



Височина (H)	845мм
Ширина (W)	598мм
Дълбочина (D1)	600мм (при затворена врата)
Дълбочина (D2)	1175мм (при отворена на 90° врата)