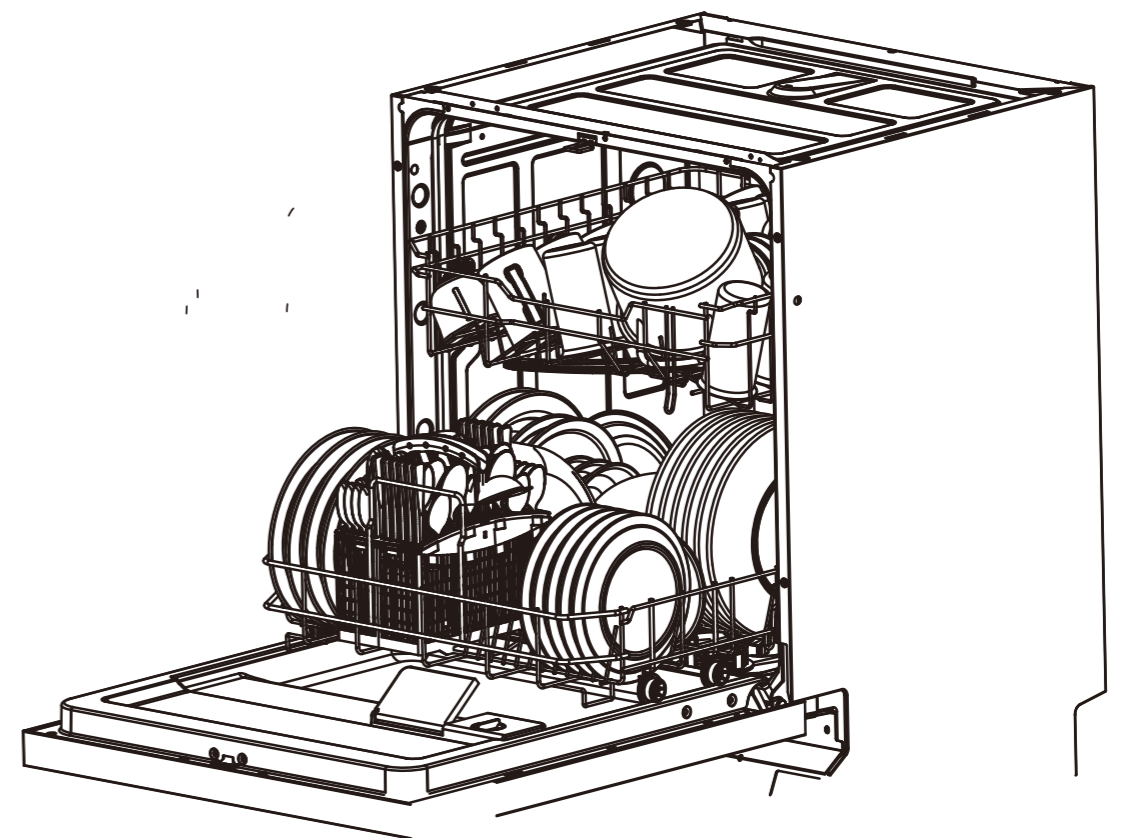


gorenje

BRUGSANVISNING TIL OPVASKEMASKINE

GU62EW





Læs brugsanvisningen

Kære kunde
Læs denne brugsanvisning omhyggeligt, og gem den til eventuel senere brug.

Den skal følge med, hvis opvaskemaskinen overtages af en anden person.

Brugsanvisningen indeholder afsnit med sikkerhedsanvisninger, brugsanvisninger, installationsanvisninger og fejlfindingstips osv.

Læs den omhyggeligt, før opvaskemaskinen tages i brug, da det vil hjælpe dig og sikre, at opvaskemaskinen vedligeholdes korrekt.



Før du tilkalder service

Ved at læse afsnittet med fejlfindingstips kan du få hjælp til selv at løse nogle almindelige problemer, så du ikke har behov for en fagmand.



BEMÆRK:

Producenten udvikler og opdaterer konstant produktet, så der kan derfor forekomme ændringer uden forudgående varsel.

1) Sikkerhedsoplysninger.....	1-2
2) Bortskaffelse.....	2
3) Brugsanvisning.....	3-4
Betjeningspanel	3
Opvaskemaskinens funktioner.....	4
4) Før første brug	4-9
Blødgøringsfilter.....	4-5
Påfyldning af salt i blødgøringsfilteret.....	5-6
Fyld beholderen med afspændingsmiddel.....	6-7
Opvaskemidlets funktion.....	7-9
5) Fyldning af opvaskemaskinens kurve.....	10-13
6) Start af et opvaskeprogram.....	14-15
Oversigt over opvaskeprogrammer.....	14
Tænding af opvaskemaskinen.....	14
Skift af program.....	15
Glem service.....	15
7) Vedligeholdelse og rengøring.....	16-18
8) Installation	18-21
Placering og nivellering	18-19
Tilslutning af vand- og elforsyning.....	19-21
9) Fejlfindingstips.....	21-25
Fejlkoder	21
Før du tilkalder service.....	22-23
Tekniske oplysninger.....	24-25

1. Sikkerhedsoplysninger



ADVARSEL!

Følg de grundlæggende forholdsregler, herunder disse, ved brug af opvaskemaskinen:



ADVARSEL! KORREKT BRUG

- Vær forsigtig med opvaskemaskinens låge og kurve, og undgå at sidde eller stå på dem.
- Undgå at røre ved varmeelementet under eller umiddelbart efter brug.
- Opvaskemaskinen må kun bruges, hvis alle paneler er monteret korrekt. Åbn lågen meget forsigtigt, hvis opvaskemaskinen kører. Der er risiko for, at der sprøjter vand ud.
- Undgå at anbringe tunge genstande eller stå på lågen, når den er åben. Opvaskemaskinen kan vippe fremad.
- Ved fyldning af opvaskemaskinen:
 - Anbring skarpe genstande, så der ikke er risiko for, at dørpakningen beskadiges.
 - Skarpe knive skal have grebet opad, så der er mindre risiko for at skære sig.
 - Advarsel: Knive og andre redskaber med skarpe spidser skal placeres i kurven med spidserne nedad eller placeres vandret.
- Ved brug af opvaskemaskinen skal det forhindres, at plastgenstande kommer i kontakt med varmeelementet.
- Kontrollér, at beholderen til opvaskemiddel er tom, når hver opvaskecyklus er færdig.
- Kom kun plastgenstande i opvaskemaskinen, hvis de er egnede til det. Følg producentens anbefalinger for plastgenstande, der ikke er mærket som egnet til opvaskemaskine.
- Brug kun opvaskemiddel og afspændingsmiddel, som er beregnet til en automatisk opvaskemaskine. Der må aldrig bruges sæbe, vaskepulver eller almindeligt flydende opvaskemiddel til håndopvask i opvaskemaskinen.
- Der skal være andre metoder til afbrydelse fra forsyningen med mindst 3 mm kontaktadskillelse ved alle poler.
- Børn må ikke have adgang til opvaskemiddel og afspændingsmiddel. Hold børn på sikker afstand af opvaskemaskinens åbne låge, da der stadig kan ske at være opvaskemiddel i opvaskemaskinen.
- Disse anvisninger skal også udleveres af producenten eller den ansvarlige forhandler.
- Undgå at nedsænke enheden, ledningen eller stikket i vand eller anden form for væske, så risikoen for elektrisk stød undgås.
- Opvaskemaskinen må bruges af børn over 8 år og af personer med nedsatte fysiske, sensoriske eller mentale evner eller manglende erfaring med og viden om opvaskemaskinen, hvis de holdes under opsyn eller har fået vejledning i at bruge opvaskemaskinen på en sikker måde og forstår de involverede risici. Børn må ikke lege med apparatet. Rengøring og vedligeholdelse må ikke udføres af børn, medmindre det foregår under opsyn.

- Opvaskemiddel er stærkt alkalisk. Det kan være ekstremt farligt, hvis det indtages. Undgå kontakt med hud og øjne, og hold børn væk fra opvaskemaskinen, når lågen er åben.

- Lågen må ikke efterlades åben, da man risikerer at snuble over den.
- Hvis ledningen er beskadiget, skal den udskiftes af producenten eller et autoriseret serviceværksted eller af en person med tilsvarende kvalifikationer for at undgå fare.
- Bortskaf emballage korrekt.
- Under installationen må ledningen ikke bøjes for meget eller komme i klemme.
- Undgå at foretage ændringer af betjeningselementerne.
- Opvaskemaskinen skal tilsluttes vandforsyningen med nye slangesæt, og de gamle slangesæt må ikke bruges igen.
- Sørg for, at åbningerne fornedet ikke blokeres af tæpper.
- Brug kun opvaskemaskinen til den tilsigtede funktion.
- Opvaskemaskinen er kun beregnet til indendørs brug.
- Opvaskemaskinen er ikke egnet til kommerciel brug. Den er beregnet til brug i private husstande og i lignende arbejds- og beboelsesmiljøer.

**SØRG FOR AT LÆSE OG FØLGE DISSE SIKKERHEDSOPLYSNINGER.
GEM DENNE BRUGSANVISNING.**

2. Bortskaffelse



Opvaskemaskinens emballagematerialer skal bortskaffes korrekt. Alle emballagematerialer kan genbruges. Plastdelene er markeret med de internationale standardforkortelser: (f.eks. PS for polystyren, polstringsmateriale) Dette udstyr er identificeret i henhold til EU-direktiv 2012/19/EØF om affald fra elektriske og elektroniske produkter (WEEE). Disse retningslinjer angiver, hvordan udtjente apparater returneres og genanvendes i hele EU.

ADVARSEL!

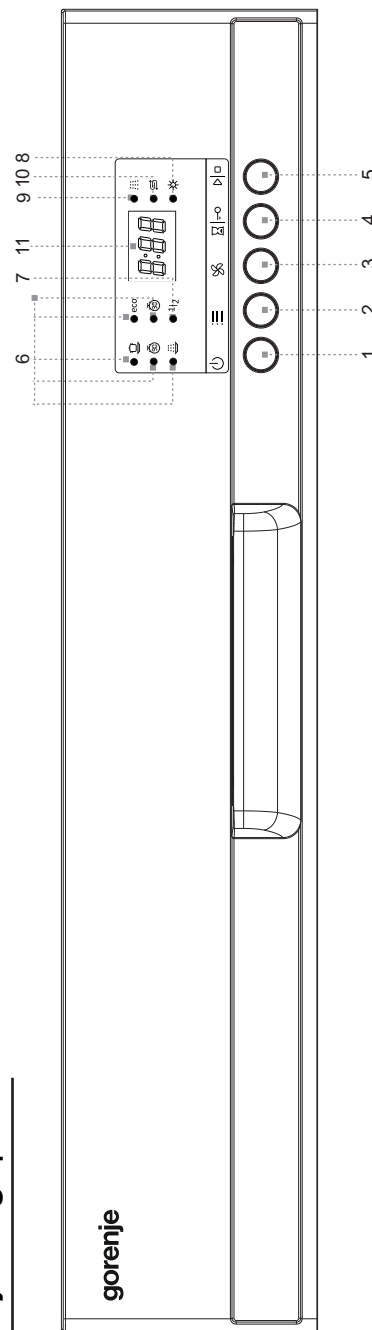
Emballagematerialer kan være farlige for børn!
Emballage og opvaskemaskinen skal indleveres til en genbrugsstation. Klip ledningen af, og sørg for, at lågen ikke kan lukkes.
Papemballage er fremstillet af genbrugspapir og skal bortskaffes sammen med papir til genbrug. Bortskaf produktet korrekt, så du kan være med til at forebygge skader på miljøet og menneskers sundhed.
Hvis du ønsker yderligere oplysninger om, hvordan produktet genvindes, kan du henvende dig hos kommunen og den lokale genbrugsstation.

VIGTIGT!

Læs hele brugsanvisningen, før du bruger opvaskemaskinen første gang.

3. Brugsanvisning

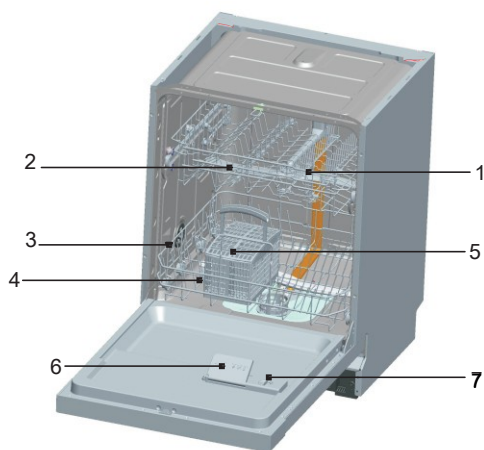
Betjeningspanel



1. Knappen Power: Tænder og slukker for opvaskemaskinen.
2. Knappen Program: Tryk på knappen for at vælge et program.
3. Knappen Half_Load/Dry+: Ved at trykke på denne knap kan du vælge en af de ekstra funktioner med halv mængde, tørring+, halv mængde og tørring+.
4. Knappen Delay/Child lock: Knappen Delay bruges til automatisk at udskyde starttidspunktet for en cyklus med op til 24 timer. "Child lock"-børnesikringen aktiveres, når du trykker på knappen i 3 sekunder, og "LO" blinker 6 gange på digitaldisplayet.
5. Start/pause-knap: Opvaskemaskinen starter den ønskede opvaskecyklus eller stopper den midlertidigt. 6. Programindikatorlampe: Når du vælger vaskeprogram, lyser tilsvarende lampe.
6. Programindikator: Når du vælger et opvaskeprogram, lyser den tilhørende indikator.

7. Indikator for halv mængde: Indikatoren for halv mængde lyser, når funktionen med halv mængde vælges.
8. Indikator for tørring+: Indikatoren for tørring+ lyser, når funktionen med tørring+ vælges.
9. Indikator for påfyldning af afspejningsmiddel: Indikatoren lyser, når beholderen skal fyldes.
10. Indikator for påfyldning af salt: Indikatoren lyser, når der skal tilføres salt.
11. Digitaldisplay: Dette bruges til at vise resterende tid, fejlkoder og tid før udskudt start.

Opvaskemaskinens funktioner



Set forfra

1. Overkurv
2. Spulearme
3. Underkurv
4. Blødgøringsfilter
5. Bestikkurv
6. Beholder til opvaskemiddel
7. Beholder til afspændingsmiddel

4. Før første brug

Før du bruger opvaskemaskinen første gang:

- A. Blødgøringsfilter
- B. Kom 500 ml vand i saltbeholderen, og fyld derefter salt på.
- C. Fyld beholderen med afspændingsmiddel
- D. Opvaskemidlets funktion

A. Blødgøringsfilter

Blødgøringsfilteret er beregnet til at fjerne mineraler og salt fra vandet, som ellers ville forringe eller på anden vis påvirke opvaskemaskinens funktion. Jo højere indhold af disse mineraler og salte, jo hårdere er vandet. Saltmængden i blødgøringsfilteret skal justeres i henhold til vandets hårdhed i dit område. De lokale vandmyndigheder kan rådgive om vandets hårdhed i dit område.

Indstilling

Mængden af tilsat salt kan indstilles fra H0 til H7.

Salt er ikke påkrævet ved indstillingsværdien H0.

1. Find ud af, hvor hårdt postevandet er. Vandforsynings-selskabet kan hjælpe med dette.
2. Den indstillede værdi kan findes i oversigten over vandets hårdhedsgrad.
3. Luk lågen.
4. Tænd vha. tænd/sluk-knappen,
5. Hold knappen "Delay" inde, og tryk derefter på knappen "Program" i 5 sekunder. H blinker på digitaldisplayet. (Fabriksindstillingen er H4)

Sådan ændres indstillingen:

1. Tryk på knappen "Delay".
Hver gang der trykkes på knappen, øges den indstillede værdi med ét niveau. Når værdien H7 er nået, skifter displayet tilbage til H0 (fra).
2. Tryk på knappen "Program".
Den valgte indstilling er nu gemt.

Kontakt det lokale vandforsynings-selskab for at få oplysninger om vandets hårdhedsgrad.

Oversigt over vandets hårdhedsgrad

Vandets hårdhedsgrad		Mmol/l	Indstillet værdi på maskinen
° dH	Område		
0-8	Blødt	0-1.1	H0
9-10	Blødt	1.2-1.4	H1
11-12	Middel	1.5-1.8	H2
13-15	Middel	1.9-2.1	H3
16-20	Middel	2.2-2.9	H4
21-26	Hårdt	3.0-3.7	H5
27-38	Hårdt	3.8-5.4	H6
39-62	Hårdt	5.5-8.9	H7

B. Påfyldning af salt i blødgøringsfilteret

Brug altid salt, der er beregnet til brug i opvaskemaskiner.

BEMÆRK: Hvis din model ikke er udstyret med et blødgøringsfilter, kan du springe over dette afsnit.

BLØDGØRINGSFILTER

Vandets hårdhedsgrad varierer meget. Hvis vandet i dit område er hårdt, dannes der aflejringer på tingene i opvaskemaskinen. Opvaskemaskinen er udstyret med et særligt blødgøringsfilter, der bruger salt, som er beregnet specielt til at fjerne kalk og mineraler fra vandet.

Saltbeholderen er placeret under underkurven og fyldes på følgende måde:

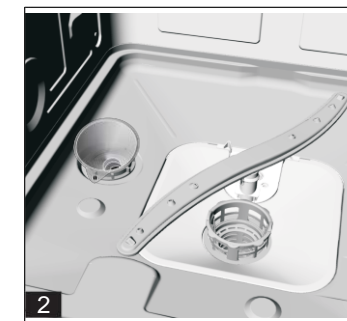
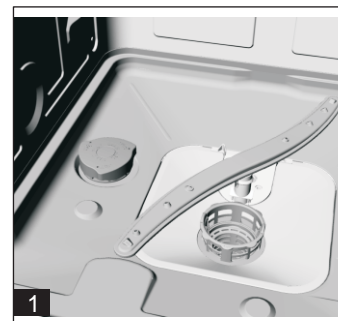
Vigtigt!

Brug kun salt, der er beregnet til brug i opvaskemaskiner! Alle andre typer salt, der ikke er beregnet specielt til brug i en opvaskemaskine, især bordsalt, vil beskadige blødgøringsfilteret. I tilfælde af skader, som skyldes brug af uegnet salt, yder producenten ikke nogen form for garanti og er ikke ansvarlig for eventuelle skader, det måtte forårsage.

Påfyld kun salt, lige før et komplet opvaskeprogram startes.

Dermed undgås det, at saltrester eller saltholdigt vand, som er blevet spildt, forbliver på bunden af opvaskemaskinen i længere tid, hvor det kan forårsage rust.

Lyset på betjeningspanelet stopper med at lyse efter den første vaskecyklus.



A. Fjern underkurven, og skru derefter proppen af saltbeholderen, og fjern den. **1**

B. Hvis du fylder beholderen for første gang, skal den fyldes 2/3 med vand (ca. 500 ml). **2**

- C. Anbring tragten (medfølger) i hullet, og fyld ca. 2 kg salt på. Det er normalt, at der kommer lidt vand ud af saltbeholderen.
- D. Skru forsigtigt proppen på igen.
- E. Advarselsindikatoren for salt slukkes normalt 2-6 dage efter, at der fyldes salt i saltbeholderen.

BEMÆRK: 1. Saltbeholderen skal genfyldes, når advarselsindikatoren for salt begynder at lyse igen. Selvom der er fyldt tilstrækkeligt med salt i saltbeholderen, deaktiveres saltindikatoren muligvis ikke igen, før saltet er helt opløst. Hvis der ikke er en advarselsindikator for salt på betjeningspanelet (for visse modeller), kan du vurdere, hvornår du skal fylde salt i blødgøringsfilteret, ud fra de cyklusser, opvaskemaskinen har kørt (se følgende oversigt).
2. Hvis der spildes salt, kan der køres et skylleprogram for at fjerne det.

C. Fyld beholderen med afspændingsmiddel

Afspændingsmidlets funktion

Der tilføjes automatisk afspændingsmiddel under den sidste skylning, så det sikres, at der skylles grundigt, og skjolder og striber undgås.

Vigtigt!

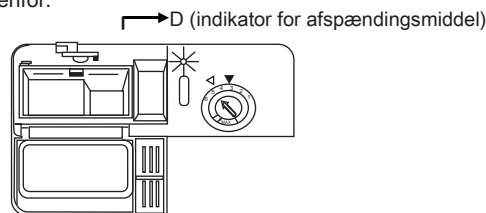
Brug kun korrekt afspændingsmiddel til opvaskemaskinen. Fyld aldrig beholderen til afspændingsmiddel med andre midler (f.eks. midler til rengøring af opvaskemaskinen, flydende opvaskemiddel). Opvaskemaskinen kan blive beskadiget.

Hvornår er det tid til at fylde beholderen til afspændingsmiddel?

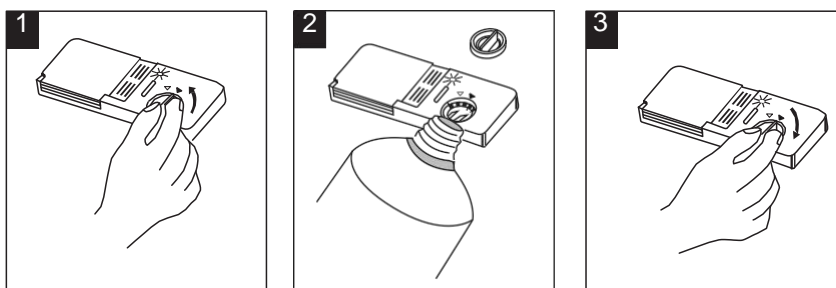
Hvis betjeningspanelet ikke har en advarselsindikator for påfyldning af afspændingsmiddel, kan du vurdere mængden af afspændingsmiddel ud fra farven på den optiske advarselsindikator "D", som findes ved siden af proppen. Når beholderen til afspændingsmiddel er fuld, er hele indikatoren mørk. Efterhånden som mængden af afspændingsmiddel reduceres, bliver den mørke prik mindre. Beholderen til afspændingsmiddel skal altid være mindst 1/4 fuld.

I takt med, at afspændingsmidlet bruges, ændres størrelsen på den sorte prik på indikatoren for afspændingsmiddel, som vist nedenfor.

- Fuld
- ◐ 3/4 fuld
- ◑ 1/2 fuld
- ◒ 1/4 fuld – der skal fyldes mere på for at undgå skjolder
- Tom



Beholder til afspændingsmiddel



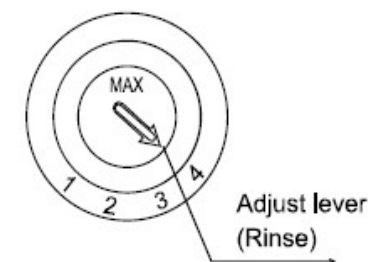
- 1 Åbn beholderen ved at dreje proppen til pilen for åben position (venstre) og løfte den ud.
- 2 Hæld afspændingsmiddel i beholderen. Pas på ikke at overfylde den.
- 3 Sæt proppen på igen ved at anbringe den ud for pilen for åben position, og drej den mod pilen for lukket position (højre).

Der frigives afspændingsmiddel under den sidste skylning for at forhindre, at der sidder vanddråber på servicet, som kan medføre skjolder og striber. Det sikrer også bedre tørring, fordi vandet preller af servicet.

Opvaskemaskinen er beregnet til brug med flydende afspændingsmiddel. Beholderen til afspændingsmiddel er placeret på indersiden af lågen ved siden af beholderen til opvaskemiddel. Fyld beholderen ved at åbne proppen og hælde afspændingsmiddel i beholderen, indtil niveauindikatoren bliver helt sort. Beholderen til afspændingsmiddel kan rumme ca. 140 ml. Pas på ikke at fylde for meget i beholderen, da det kan forårsage skum. Tør spild af med en fugtig klud. Husk at skrue proppen på igen, før du lukker opvaskemaskinens låge.

Justering af afspændingsmiddel

Beholderen til afspændingsmiddel har fire indstillinger. Dosen er fabriksindstillet til position 4.



D. Opvaskemidlets funktion

Opvaskemiddel med kemiske ingredienser er nødvendigt for at fjerne snavs, opløse det og transportere det ud af opvaskemaskinen. De fleste typer kvalitetsopvaskemiddel er egnet til dette formål.

Koncentreret opvaskemiddel

Opvaskemiddel kan opdeles i to grundlæggende typer ud fra deres kemiske sammensætning:

- traditionelt, alkalisk opvaskemiddel med kaustiske komponenter
- lavalkalisk koncentreret opvaskemiddel med naturlige enzymer

Brug af "Eco"-opvaskeprogrammer mindsker sammen med koncentreret opvaskemiddel forurening og er godt for servicet. Disse opvaskeprogrammer er lavet specielt, så de passer til de fedtopløsende egenskaber i det koncentrerede opvaskemidlets enzymer. Derfor opnår "Eco"-opvaskeprogrammer, hvor der bruges koncentreret opvaskemiddel, de samme resultater som dem, man ellers kun opnår ved brug af det intensive program.

Opvasketabletter

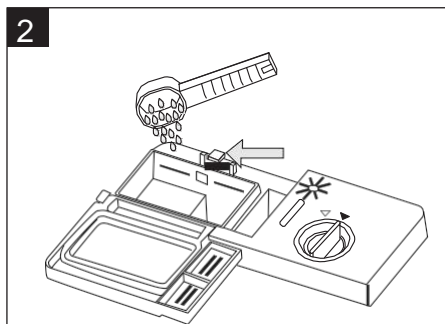
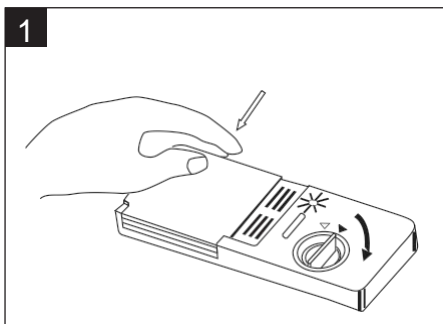
Opvasketabletter i forskellige mærker opløses med forskellig hastighed.

Det betyder, at visse typer opvasketabletter ikke kan opløses ordentligt og opnå fuld rengøringseffekt ved korte programmer. Brug derfor lange programmer ved brug af opvasketabletter, så det sikres, at alle rester af opvaskemiddel fjernes helt.

Beholder til opvaskemiddel

Beholderen skal fyldes før hver opvaskecyklus ved at følge anvisningerne i oversigten over opvaskeprogrammer. Denne opvaskemaskine bruger mindre opvaskemiddel end traditionelle opvaskemaskiner. Generelt kræves der kun én skefuld opvaskemiddel ved normal opvask. Desuden kræver mere snavsede ting ekstra opvaskemiddel. Kom altid opvaskemiddel på, lige før opvaskemaskinen startes, da det ellers kan blive fugtigt, så det ikke opløses ordentligt.

Mængden af opvaskemiddel, der skal bruges



BEMÆRK:

- 1 Hvis låget er lukket: Tryk på udløserknappen. Låget springer op.
- 2 Fyld altid opvaskemidlet på lige før starten af hver vaskecyklus. Brug kun korrekt opvaskemiddel til opvaskemaskinen.

⚠ ADVARSEL!

Maskinopvaskemiddel er ætsende! Sørg for at holde det uden for børns rækkevidde.

Brug kun opvaskemiddel, der er beregnet til brug i opvaskemaskiner. Sørg for, at opvaskemidlet er frisk og tørt.

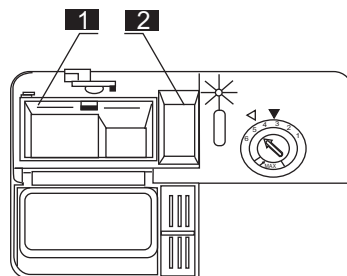
Fyld først opvaskemiddel i beholderen, når du er klar til at starte opvaskemaskinen.

Påfyldning af opvaskemiddel

Fyld opvaskemiddel i beholderen til opvaskemiddel.

Markeringen angiver doseringsniveauerne, som vist til højre:

- 1 Her påfyldes opvaskemiddel til hovedvaskecyklussen. MIN betyder ca. 20 g opvaskemiddel.
- 2 Her påfyldes opvaskemiddel til forvaskecyklussen, ca. 5 g opvaskemiddel.



Følg producentens anbefalinger for dosering og opbevaring, som er angivet på opvaskemidlets emballage.

Luk låget, og tryk på det, til det låser.

Hvis servicet er meget snavset, kan du tilsætte ekstra opvaskemiddel i rummet til foropvaskemiddel. Dette opvaskemiddel virker under forvasken.

BEMÆRK:

Du kan finde oplysninger om mængden af opvaskemiddel til de enkelte programmer på den sidste side.

Bemærk, at det kan variere alt efter, hvor snavset servicet er, og hvor hårdt vandet er.

Følg producentens anbefalinger på opvaskemidlets emballage.

Opvaskemiddel

Der er tre slags opvaskemiddel.

1. Med fosfat og med klor
2. Med fosfat og uden klor
3. Uden fosfat og uden klor

Nyere mærker af pulveropvaskemiddel er som regel uden fosfat. Det kan derfor ikke garanteres, at vandet blødgøres tilstrækkeligt. I så fald anbefaler vi at fylde salt i saltbeholderen, selvom vandets hårdhedsgrad kun er 6 dH. Hvis der bruges opvaskemiddel uden fosfat i områder med hårdt vand, vil der ofte være hvide skjolder på tallerkener og glas. Fyld i så fald mere på for at få bedre resultater.

Opvaskemiddel uden klor bleger kun en smule. Kraftige og farvede skjolder fjernes ikke helt. Vælg i så fald et program med højere temperatur.

1.1 Halv mængde er en tilvalgsfunktion. Der foretages stadig normal opvask ved halv mængde.

1.2 Heavy, Intensive, Eco, Normal, Light, Crystal, 90 min, 30 min kan bruges sammen med funktionen med halv mængde, men Pre Rinse kan ikke bruges sammen med denne funktion.

1.3 Når Heavy, Intensive, Eco, Normal, Light, Crystal, 90min, 30min bruges sammen med funktionen med halv mængde, ændres proceduren på følgende måde:

1.3.1 Ved brug af halv mængde reduceres vandindtaget med 100 enheder. Hvis det oprindelige vandindtag er på over 650 enheder, vil vandindtaget for programmet med halv mængde være over 650 enheder og mindre end 750 enheder. Hvis vandindtaget for programmet uden funktionen med halv mængde oprindeligt er mindre end 650 enheder, ændres det ikke, når dette program med funktioner med halv mængde vælges.

1.3.2 Den oprindelige opvasketid for opvasketrinnene er mere end 3 minutter, og opvasketiden reduceres derfor med 30%. Den reducerede opvasketid vises i minutter og vises med heltal.

1.3.3 Den samlede tid reduceres ud fra opvasketrinnene.

5. Fyldning af opvaskemaskinens kurve

Opvaskemaskinen opnår den bedste ydeevne ved at følge disse retningslinjer, når den fyldes. Kurvenes og bestikkurvenes egenskaber og udseende kan variere i forhold til din model.

Vær opmærksom før eller efter fyldning af opvaskemaskinens kurve

Skrab større mængder madrester af. Det er ikke nødvendigt at skylle servicet af under rindende vand. Anbring genstande i opvaskemaskinen på følgende måde:

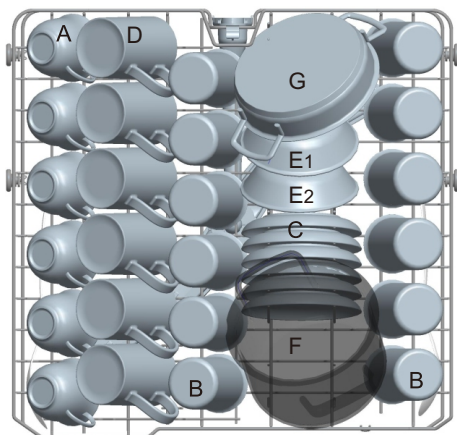
1. Ting som kopper, glas, gryder/pander osv. er vendt med bunden opad.
2. Runde eller hule genstande skal stå skråt, så vandet kan løbe ud.
3. De er stablet sikkert og kan ikke vælte.
4. De forhindrer ikke, at spulearmene drejer rundt, når opvaskemaskinen kører.

Meget små genstande bør ikke vaskes op i opvaskemaskinen, da de nemt kan falde ud af kurvene.

Tømning af opvaskemaskinen

Vi anbefaler, at du tømmer underkurven først og derefter overkurven, så der ikke drypper vand fra overkurven ned i underkurven.

Overkurv



Overkurv	
Type	Genstand
A	Kop
B	Glas
C	Underkopper
D	Krus
E	Dessertsål
F	Lille gryde
G	Ovnpotte

A1 D1 B1 C1 B7
 ↓ ↓ ↓ ↓ ↓
 A6 D6 B6 C6 B12

Indstilling af overkurven

Overkurvens højde kan om nødvendigt indstilles for at give mere plads til stort køkkengrej i over- eller underkurven. Overkurvens højde kan justeres ved at føre hjul i forskellige højder på skinnerne. Lange genstande såsom serveringsbestik, salatsæt eller knive skal anbringes på hylden, så de ikke forhindrer spulearmenes rotation. Hylden kan slås op eller fjernes, hvis den ikke skal bruges.



Fyldning af underkurven

Vi anbefaler, at du anbringer større genstande, som er de sværeste at rengøre, i underkurven: gryder, pander, låg, serveringsfade og -skåle, som vist i figuren nedenfor.

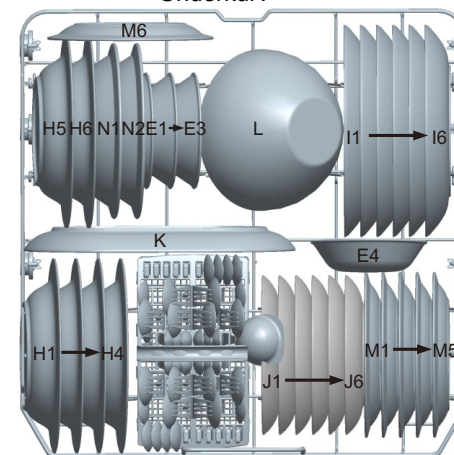
Det anbefales at placere fade og låg ude i siden på kurvene, så den øverste spulearms rotation ikke blokeres.

Gryder, skåle osv. skal altid vendes på hovedet.

Større typer kogegrej skal stå på skrå, så vandet kan løbe ud.

Underkurvens sider kan nedfældes, så der er plads til større eller flere gryder og pander.

Underkurv

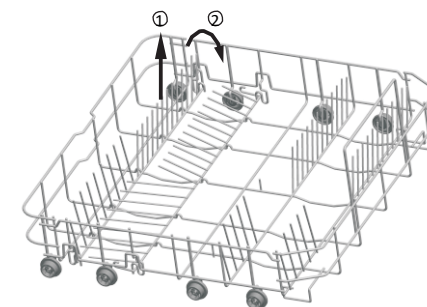


Underkurv	
Type	Genstand
E	Dessertsål
H	Suppetallerken
I	Fladtallerken
J	Desserttallerken
K	Ovalt fad
L	Glasskål
M	Desserttallerken af melamin
N	Melaminskål

* Underkurv

Nedfældelige tallerkenholdere

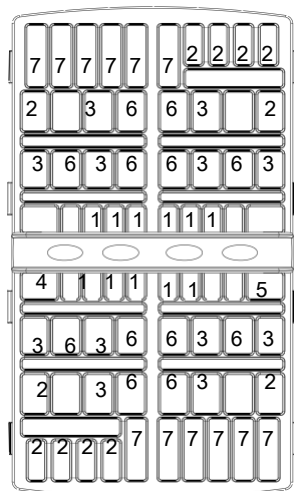
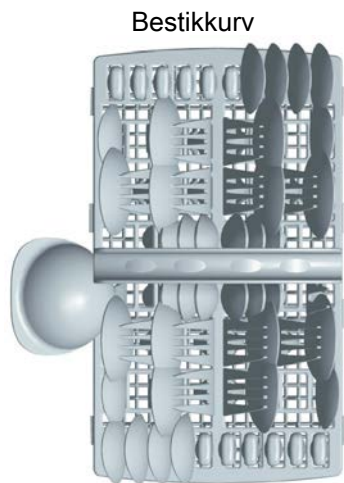
Nedfældelige tallerkenholdere, som består af to dele, der er placeret i underkurven på opvaskemaskinen, er udformet, så du kan anbringe større genstande som gryder, pander osv. i opvaskemaskinen. Hver del kan nedfældes separat, eller de kan alle nedfældes eller udskiftes med større tallerkenholdere. Nedfældelige tallerkenholdere kan både være slået op eller nedfældes.



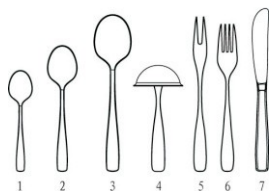
* Ekstraudstyr

Bestikkurv

Bestik skal anbringes i bestikkurven med grebet nedad: Hvis kurven har sidekurve, skal skeen placeres i det rette rum. Især skal lange redskaber placeres, så de ligger ned foran i overkurven.



Dørside



Bestikkurv	
Type	Genstand
1	Teskeer
2	Dessertskeer
3	Spiseskeer
4	Sauceske
5	Serveringsgaffler
6	Gaffler
7	Knive

Følgende typer bestik/service er ikke egnet til opvask i opvaskemaskinen

Bestik med greb i træ, horn eller perlemor

Plastgenstande, der ikke tåler varme

Ældre bestik med limede dele, der ikke tåler høje temperaturer

Bestik eller service med sammenføjninger

Tin- eller kobbergenstande

Glas med blykrystal

Stålggenstande, der ikke er rustfri

Skærebæret i træ

Genstande fremstillet af syntetiske fibre

⚠ ADVARSEL!

Der må ikke være genstande, som rager ned i bunden af opvaskemaskinen

Kun egnet i begrænset omfang

Nogle typer glas kan blive triste at se på, hvis de er blevet vasket op mange gange

Sølv- og aluminiumdele har en tendens til at blive misfarvede, når de vaskes op

Glaserede mønstre kan falme, hvis de maskinopvaskes regelmæssigt.

BEMÆRK: Genstande, der er snavsede af cigaretaske, voks fra stearinlys, lak eller maling, må ikke kommes i opvaskemaskinen. Hvis du køber nyt service osv., skal du sørge for, at det er egnet til opvaskemaskine.

BEMÆRK: Undgå at overfylde opvaskemaskinen. Der er kun plads til 12 standardstel. Kom ikke ting i opvaskemaskinen, der ikke er beregnet til opvaskemaskiner. Dette er vigtigt for at opnå gode resultater og et rimeligt energiforbrug.

Påfyldning af bestik, tallerkener, gryder m.m.

Før du kommer tingene i opvaskemaskinen, skal du gøre følgende:

Fjerne større madrester

Opbløde rester af fastbrændt mad i gryder og pander

Vær opmærksom på følgende ved påfyldning af service:

Tingene må ikke forhindre spulearmene i at dreje rundt.

Hule genstande som f.eks. kopper, glas, gryder osv. skal placeres med åbningen nedad, så der ikke kan samle sig vand.

Tallerkener og bestik må ikke overlape hinanden.

■ Glas må ikke røre ved hinanden, da det kan give skader

■ Store genstande, som er de sværeste at rengøre, skal placeres i underkurven.

■ Overkurven er beregnet til mere sarte og lette ting som f.eks. glas, kaffekopper og tekru.

Vigtigt

Lange og/eller skarpe genstande som f.eks. knive skal ligge ned i overkurven.

Skader på glas og andre typer service

Mulige årsager:

■ Glastypeen eller produktionsprocessen. Opvaskemidlets kemiske sammensætning.

■ Vandtemperatur og opvaskeprogrammets varighed.

Foreslået løsning:

■ B Brug ting i glas eller porcelæn, som producenten har mærket som velegnet til opvaskemaskine.

■ Brug et mildt opvaskemiddel, der er skånsomt. Kontakt eventuelt producenten for at få yderligere oplysninger.

■ Vælg et program med lav temperatur.

■ Tag glas og bestik ud af opvaskemaskinen hurtigst muligt, når programmet er færdigt, så skader undgås.






Når opvaskeprogrammet er færdigt

Når cyklussen er færdig, vises "---" på displayet, og der stoppes. Sluk for opvaskemaskinen vha. tænd/sluk-knappen, luk for vandtilførslen, og åbn opvaskemaskinens låge.

Vent et par minutter, før opvaskemaskinen tømmes, så indholdet når at køle af, så der er mindre risiko for, at det går i stykker. På den måde tørrer det også bedre.

6. Start af et opvaskeprogram

Oversigt over opvaskeprogrammer

Program	Velegnet til	Beskrivelse af opvaskecyklus	Vaskemiddel til forvask/hovedvask	Programtid (min.)	Energiforbrug (kWh)	Vandforbrug (liter)
 Intensive	Til de mest snavsede ting, f.eks. gryder, pander, fade og skåle med indtørret mad.	Forvask Hovedvask (60 °C) Skylning 1 Skylning 2 Varm skylning Tørring	4/16	180	1.300	16
 eco (*EN60436) (Standard Programme)	Til normalt snavset service, f.eks. gryder, tallerkener, glas og let snavsede pander. Standardcyklus til brug i det daglige.	Forvask Hovedvask (44°C) Varm skylning Tørring	4/16	237	0.922	11
 90 min	Til let og normalt snavsede tallerkener og kogegej i det daglige. (Kør programmet umiddelbart efter brug)	Forvask Hovedvask (50°C) Skylning Varm skylning Tørring	3/15	90	0.890	14
 30 min	En kort opvaskecyklus til let snavset service, som ikke kræver tørring.	Hovedvask (40°C) Varm skylning	15	30	0.500	7
 Pre-rinse	Til afskylning af service, som skal vaskes op på et senere tidspunkt	Forvask	\	11	0.010	4

EN 60436: Dette program er testcyklussen.

- Økoprogrammet er egnet til normalt snavset service. Det er det mest effektive program i forhold til strøm- og vandforbrug.
- Manuel afskylning af service medfører et højere strøm- og vandforbrug og anbefales ikke.
- Vask af service i en opvaskemaskine til husholdningsbrug forbruger normalt mindre strøm og vand end ved opvask i hånden, hvis opvaskemaskinen bruges i henhold til brugsanvisningen.

Oplysninger for kompatibilitetstest i henhold til EN 60436:

- Kapacitet: 12 indstillinger
- Overkurvens position: øverste hjul på skinner
- Indstilling for afspændingsmiddel: 6 (eller 4 ved beholder med fire indstillinger)

Tænding af opvaskemaskinen

Start af en opvaskecyklus ...

Træk under- og overkurven ud, kom service i, og

- skub dem på plads igen. Det anbefales at fylde underkurven først og derefter overkurven (se afsnittet om fyldning af opvaskemaskinen). Påfyld opvaskemiddel (se afsnittet "Salt, opvaskemiddel og afspændingsmiddel").
- Sæt stikket i stikkontakten. Strømforsyningen skal være 220-240 V AC/50 Hz, og specifikationen for stikket er 12 A, 250 V AC. 50 Hz.

Kontrollér, at der er lukket helt op for vandet. Luk lågen, tryk på tænd/sluk-knappen, og tryk på programknappen for at vælge den ønskede opvaskecyklus. (Se afsnittet "Oversigt over opvaskeprogrammer"). Tryk lidt til for at sikre, at lågen er helt lukket.

BEMÆRK: Der lyder et klik, når lågen er lukket korrekt.

Når opvaskeprogrammet er færdigt, kan du slukke vha. tænd/sluk-knappen.

Tænding

- Åbn hanen, hvis den er lukket.
- Luk lågen.
- Sørg for, at spulearmene ikke er blokeret.
- Tænd for opvaskemaskinen vha. "Start/Pause"-knappen.

Valg af program

Vælg et program ud fra, hvad der er kommet i opvaskemaskinen, og hvor snavset det er. De forskellige programmer og brugen af dem beskrives i programoversigten senere i denne brugsanvisning. Brug programknappen til at vælge det ønskede program.

Skift af program

Forudsætning: En cyklus, der er i gang, kan kun ændres, hvis den kun har kørt i kort tid.

Ellers er opvaskemidlet muligvis allerede blevet opløst, og apparatet har muligvis allerede ledt opvaskevandet ud. Hvis det er tilfældet, skal beholderen til opvaskemiddel fyldes igen (se afsnittet "Påfyldning af opvaskemiddel").

- Tryk på tænd/sluk-knappen for at annullere opvaskeprogrammet.
 - Tænd igen, og genstart en ny opvaskecyklus (se afsnittet "Start af en opvaskecyklus ..."), eller tryk på programknappen for at ændre programmet.
- ▲ **BEMÆRK:** Hvis du åbner lågen, mens vaskecyklussen er i gang, stopper opvaskemaskinen midlertidigt og udsender advarselssignaler, mens digitaldisplayet viser "E1" og blinker. Når lågen lukkes, fortsætter maskinen igen efter 10 sekunder.

Glemte service

Glemte service kan tilføjes når som helst, før beholderen til opvaskemiddel åbnes.

- Åbn lågen på klem for at stoppe opvaskeprogrammet.
- Når spulearmene stopper med at køre, kan du åbne lågen helt.
- Kom det glemte service i.
- Luk lågen, hvorefter opvaskemaskinen starter igen efter ti sekunder.

⚠ ADVARSEL!

Det er farligt at åbne lågen under opvask, da du kan blive skoldet af det varme vand.

Slukning af opvaskemaskinen

På digitaldisplayet vises "---". Det er først, når dette vises, at programmet er færdigt.

- Tryk på tænd/sluk-knappen for at slukke for opvaskemaskinen. Alternativt kan du vente i 30 minutter, hvorefter strømforsyningen automatisk afbrydes.
- Luk for vandforsyningen!

Åbn lågen forsigtigt. Der kan komme varm damp ud, når lågen åbnes.

■ Varmt service er følsomt over for stød. Lad det køle af i omkring 15 minutter, før det tages ud af opvaskemaskinen.

■ Åbn opvaskemaskinens låge, lad den stå på klem, og vent et par minutter, før servicet tages ud. På den måde kan det nå at køle af, og det tørrer bedre.

Tømning af opvaskemaskinen

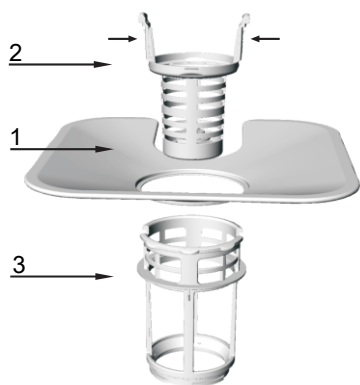
Det er normalt, at der er vådt inde i opvaskemaskinen.

Tøm underkurven først og derefter overkurven. På den måde undgås det, at der drypper vand fra overkurven ned på servicen i underkurven.

7. Vedligeholdelse og rengøring

Filteringssystem

Filteret bruges til at undgå, at der kommer større madrester og lignende ind i pumpen. Madresterne risikerer at blokere pumpen.



Filtersystemet består af et grovfilter, et fladfilter (hovedfilter) og et finfilter.

1. Fladfilter

Madrester osv. opfanges af en særlig dyse på den nederste spulearm.

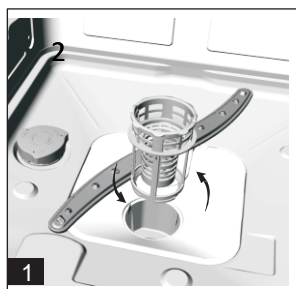
2. Grovfilter

Større fremmedlegemer, f.eks. benstykker og glas, som ville kunne stoppe afløbet, opsamles i grovfilteret. Hvis du vil fjerne et fremmedlegeme fra filtret, skal du forsigtigt trykke på tapperne øverst på filtret og løfte det ud.

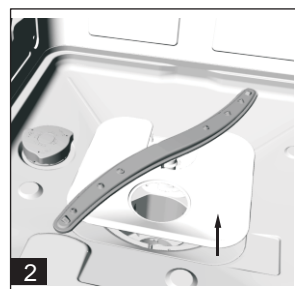
3. Mikrofilter

Dette filter opsamler snavs og madrester i sumpområdet og forhindrer, at disse sætter sig på de opvaskede ting igen under en opvaskecyklus.

- Kontrollér filtrene for fremmedlegemer, hver gang opvaskemaskinen har været i brug.
- Du kan tage filtersystemet ud ved at skrue grovfilteret af. Fjern eventuelle madrester, og rens filtrene under rindende vand.n.



Trin 1: Drej grovfilteret mod uret, og løft det op.



Trin 2: Løft fladfilteret op.

BEMÆRK: Du fjerner filtersystemet ved at følge fremgangsmåden fra trin 1 til trin 2. Filtersystemet monteres igen i omvendt rækkefølge.

Filter

Filterenheden skal rengøres for at give det bedste opvaske resultat. Filterets effektivitet fjerner madrester fra det friske vand, så det kan cirkulere under cyklusen. Det anbefales derfor at fjerne større madpartikler fra filtret efter hver cyklus ved at skylle det runde filter og holderen under rindende vand. Fjern filterenheden ved at skubbe håndtaget på holderen opad. Hele filterenheden skal rengøres en gang om ugen. Brug en børste til at rengøre grovfilteret og mikrofilteret. Saml derefter filterdelene som vist i figuren ovenfor, sæt hele enheden på plads i opvaskemaskinen igen, og tryk nedad. Opvaskemaskinen må aldrig bruges uden filtrene. Hvis filtrene ikke monteres korrekt, kan det forringe opvaskemaskinens ydeevne og beskadige service og bestik.

⚠ ADVARSEL!

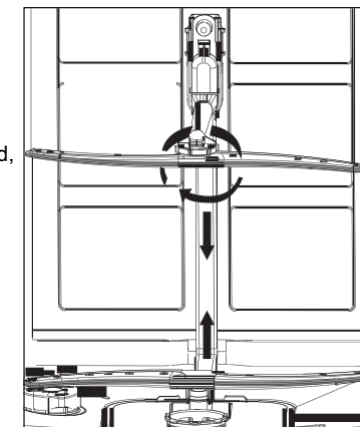
Brug aldrig støvsugeren uden monterede filtre. Håndter filtrene forsigtigt, når de rengøres. Ellers kan filtrene blive skæve, så opvaskemaskinens ydeevne forringes.

Rengøring af spulearmene

Spulearmene skal rengøres regelmæssigt, da kemikalier i hårdt vand vil tilstoppe spulearmenes dyser og lejer. Spulearmene kan afmonteres ved at skrue møtrikken med uret og fjerne spændeskiven foroven på spulearmen, så armen kan tages ud. Vask armene med sæbe og varmt vand, og brug en blød børste til at rengøre dyserne. Monter dem igen efter en grundig skylning.

Vedligeholdelse af opvaskemaskinen

Rengør betjeningspanelet med en let fugtig klud, og lad det derefter tørre grundigt. Opvaskemaskinen kan rengøres udvendigt med en god polervoks. Brug aldrig skarpe genstande, skuresvampe eller skræppe rengøringsmidler til nogen del af opvaskemaskinen.



Beskyttelse mod frost

Hvis opvaskemaskinen står et uopvarmet sted om vinteren, skal du bede en servicetekniker om at gøre følgende:

1. Afbryde strømmen til opvaskemaskinen.
2. Afbryde vandforsyningen og frakoble vandtilslutningsslangen fra vandventilen.
3. Tømme tilslutningsslangen og vandventilen for vand. (Brug en beholder til at tømme vandet ud i)
4. Slutte vandtilslutningsslangen til vandventilen igen.
5. Fjerne filteret inde i opvaskemaskinen og i bunden og bruge en svamp til at fjerne vand i bunden af opvaskemaskinen

Rengøring af lågen

Lågens kanter må kun rengøres vha. en blød og fugtig klud. Undgå at bruge rengøringsmiddel på spray, da det så risikeres, at der trænger væske ind i lågens lås og de elektriske dele. Sørg desuden for aldrig at bruge slibende midler eller skuresvampe på de udvendige flader, fordi de ridser finishen. Nogle typer køkkenrulle kan også ridse eller lave mærker på overfladen.

Hvis ovenstående skema ikke løser problemet, skal du kontakte en reparatør.

⚠ ADVARSEL!

Brug aldrig rengøringsmiddel på spray til at rengøre lågepanelet, da det kan beskadige lågens lås og de elektriske dele. Undgå at bruge slibende midler eller visse typer køkkenrulle, da der er risiko for at ridse den rustfrie stålflade eller lave skjolder på den.

Sådan vedligeholdes opvaskemaskinen

Efter hver brug

Afbryd vandforsyningen til opvaskemaskinen efter hver brug, og lad lågen stå på klem, så der ikke opstår fugt og lugt indvendigt.

Tag stikket ud

Før rengøring eller vedligeholdelse skal stikket altid tages ud af stikkontakten. Løb ikke nogen risiko.

Ingen opløsningsmidler eller slibende rengøringsmidler

Undgå brug af opløsningsmidler eller slibende rengøringsprodukter til rengøring af opvaskemaskinens udvendige dele og gummidle. Brug kun en klud og lunke sæbevand. Skjolder inde i opvaskemaskinen kan fjernes ved at bruge en klud fugtet med vand og lidt hvid eddike eller et rengøringsmiddel, der er lavet specielt til opvaskemaskiner.

⚠ Bemærk:

Rør og elektrisk udstyr skal installeres af fagfolk.

Før du drager på ferie

Før du drager på ferie, anbefales det, at du kører en vaskecyklus med tom opvaskemaskine og derefter tager stikket ud af stikkontakten, afbryder vandforsyningen og lader lågen stå en smule på klem. På den måde holder tætningerne i længere tid, og opvaskemaskinen kommer ikke til at lugte.

Flytning af opvaskemaskinen

Hvis opvaskemaskinen flyttes, skal den så vidt muligt være i oprejst position. Hvis det er strengt nødvendigt, kan den eventuelt placeres liggende med bagsiden nedad.

Tætninger

Madrester, der sidder fast i tætningerne, kan få opvaskemaskinen til at lugte. Regelmæssig rengøring med en fugtig klud vil forhindre dette.

⚠ Advarsel!



Risiko for elektrisk stød!
Slå strømmen fra, før opvaskemaskinen installeres.
Ellers kan det resultere i dødsfald eller elektrisk stød.

8. Installation

- ⚠ Opbevar denne brugsanvisning på et sikkert sted til senere brug. Hvis opvaskemaskinen sælges, foræres væk eller flyttes, skal brugsanvisningen følge med maskinen, så den nye ejer har adgang til rådene i den.
- ⚠ Læs denne brugsanvisning grundigt, da den indeholder vigtige oplysninger om sikker installation, brug og vedligeholdelse af opvaskemaskinen.
- ⚠ Hvis opvaskemaskinen skal flyttes, skal den stå i oprejst position. Hvis det er absolut nødvendigt, kan den eventuelt lægges ned med bagsiden nedad.

Placering og nivellering

- Fjern al emballagen fra opvaskemaskinen, og kontrollér, at den ikke er blevet beskadiget under transport. Kontakt producenten, hvis den er blevet beskadiget, og stop installationsprocessen.
- Kontrollér opvaskemaskinen ved at placere den, så dens sider eller bagpanelet er i kontakt med de tilstødende skabe eller endda væggen. Opvaskemaskinen kan også placeres under køkkenbordet.

- Anbring opvaskemaskinen på et plant og robust gulv. Hvis gulvet er ujævnt, kan opvaskemaskinens forreste fødder justeres, indtil den står plant (hældningsvinklen må ikke være på mere end 2 grader). Når opvaskemaskinen er nivelleret korrekt, er den mere stabil, og der er mindre risiko for, at den flytter sig eller forårsager vibrationer og støj, når den bruges.

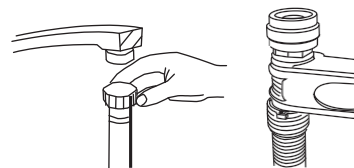
Tilslutning af vand- og elforsyning

⚠ Tilslutning til vand- og elforsyningen må kun foretages af en fagmand.

⚠ Opvaskemaskinen må ikke stå oven på vandslangerne eller ledningen.

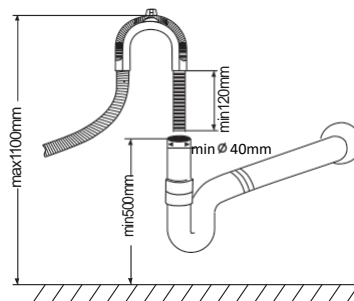
⚠ Der skal bruges nye rør, når opvaskemaskinen tilsluttes vandforsyningen. Brug ikke gamle rør.

★ Tilslutning af vandforsyningsslangen



Slut koldt vandforsyningsslangen til et 3/4-stik med gevind (tommer), og sørg for, at den er fastgjort korrekt. Hvis vandrørene er nye eller ikke har været i brug i længere tid, skal du lade vandet løbe for at sikre, at vandet er klart og frit for urenheder. Ellers risikeres det, at vandindtaget blokeres, og opvaskemaskinen kan blive beskadiget.

Tilslutning af vandafløbsslangen



Slut opvaskemaskinens afløbsslange til afløbsrøret uden at bøje den. Hvis slangen ikke er lang nok, skal du få en fagmand til at forlænge den ved at bruge samme materiale som den originale slange. Husk, at slangens længde ikke må være mere end 4 meter selv med forlængelsen. Hvis afløbsslangen er mere end 4 meter lang, vaskes der ikke ordentligt op. Fastgør slangen ordentligt på afløbsrøret for at undgå, at den løsnes under opvaskeprocessen.

Elektrisk tilslutning

Før stikket sættes i stikkontakten, skal du kontrollere følgende: Stikket er jordforbundet og følger den gældende lovgivning. Stikket kan modstå opvaskemaskinens maksimale kapacitet, som er angivet på typeskiltet på indersiden af lågen (se beskrivelsen af opvaskemaskinen). Strømforsyningsspændingen er inden for de værdier, der er angivet på typeskiltet på indersiden af lågen. Stikkontakten er kompatibel med opvaskemaskinens stik. Hvis det ikke er tilfældet, skal du få en elektriker til at udskifte stikket (se anvisningerne). Der må ikke bruges forlængerledninger eller flere stik.

★ Til valgfri

▲ Når opvaskemaskinen er installeret, skal ledningen og stikkontakten være let tilgængelige.

▲ Ledningen må ikke bøjes eller klemmes.

▲ Hvis ledningen er beskadiget, skal den udskiftes af producenten eller dennes servicecenter, så potentielle farer undgås. (Se anvisningerne)

▲ Virksomheden kan ikke holdes ansvarlig for ulykker, der måtte forekomme, hvis disse anvisninger ikke overholdes.

Råd vedrørende den første opvaskecyklus

Når opvaskemaskinen er installeret, skal du straks fylde saltbeholderen med ca. 2 kg salt (se Afspændingsmiddel og raffineret salt), før den første opvaskecyklus startes. Vandet kan løbe over, hvilket er helt normalt. Det er også normalt, at indikatoren for lavt saltniveau fortsætter med at blinke i et par cyklusser efter, at der er fyldt salt på.

Placering af opvaskemaskinen

Placer opvaskemaskinen det ønskede sted. Bagsiden skal hvile mod væggen bag den og siderne støde op til de tilstødende skabe eller vægge. Opvaskemaskinen er udstyret med vandforsyning og afløbsslanger, der kan placeres i venstre eller højre side, så det passer til installationen.

Nivellering af opvaskemaskinen

Når opvaskemaskinen er placeret, skal fødderne justeres (ved at skrue dem ind eller ud) for at justere opvaskemaskinens højde, så den kommer til at stå plant. Opvaskemaskinen må aldrig hælde mere end 2°.

BEMÆRK: Føddernes maksimale justeringshøjde er 20 mm.

Sådan tømmes slanger for overskydende vand

Hvis vasken er 1000 mm over gulvhøjde, kan overskydende vand i slangerne ikke tømmes direkte ud i vasken. Overskydende vand skal tømmes fra slangerne og ud i en skål eller egnet beholder, der holdes i nærheden af vasken og lavere end den.

Vandudløb

Tilslut vand afløbsslangen. Afløbsslangen skal være tilsluttet korrekt, så lækage undgås. Sørg for, at vandindtagsslangen ikke er bøjet eller i klemme.

Forlængerslange

Hvis det er nødvendigt at forlænge afløbsslangen, skal du sørge for at bruge en lignende afløbsslange. Den må ikke være mere end 4 meter lang, da det ellers kan forringe opvaskemaskinens rengøringseffekt.

Hæverttilslutning

Afløbstilslutningen skal være i en højde på mellem 50 cm (minimum) og 100 cm (maksimum) fra bunden. Vand afløbsslangen skal fastgøres med en slangeklemme.

Start af opvaskemaskinen

Følgende skal kontrolleres, før opvaskemaskinen startes.

1. Om opvaskemaskinen står plant og stabilt
2. Om der er åbnet for indtagsventilen
3. Om der forekommer lækage ved rørsammenslutningerne
4. Om ledningerne er tilsluttet korrekt
5. Om der er tændt for strømmen
6. Om indtags- og afløbsslangerne er snoede
7. Al emballage og vejledninger skal være taget ud af opvaskemaskinen

Vigtigt

Kom denne brugsanvisning i posen med vejledninger efter installation.

Brugsanvisningens indhold er meget nyttigt for brugerne.

9. Fejlfindingstips

Fejlkode

Følgende fejlkode vises på betjeningspanelet, hvis der er fejl i opvaskemaskinen:

Kode	Betydning	Mulig årsag
E1	Åben låge	Lågen er blevet åbnet, mens
E2	Vandindtag	Fejl ved vandindtag
E4	Temperatursensor	Fejl ved temperatursensor
E5	Overløb/lækage	Der forekommer overløb/vandlækage
E7	Varmeelement	Unormal opvarmning

▲ ADVARSEL!

Hvis der er en lækage, skal du lukke for vandforsyningen, inden du tilkalder en reparatør. Hvis der er vand i bunden af opvaskemaskinen som følge af lækage eller overfyldning, skal det bortledes, inden du starter opvaskemaskinen igen.

Reservedeles tilgængelighed

Afhængigt af reservedelen er de tilgængelige i mindst syv år for professionelle reparatører eller i mindst ti år for professionelle reparatører og slutbrugere. Kontakt kundeservice for at få assistance.

Før du tilkalder service

Oversigterne på de følgende sider kan være en hjælp, så du ikke behøver tilkalde service.

Problem	Mulige årsager	Fremgangsmåde
Opvaskemaskinen kører ikke	En sikring er sprunget, eller kredsløbsafbryderen er aktiveret	Udskift sikringen, eller slå relæet til igen. Fjern alle andre apparater, der benytter samme kredsløb som opvaskemaskinen.
	Strømforsyningen er ikke slået til	Kontrollér, at opvaskemaskinen er tændt, og at lågen er helt lukket. Kontrollér, at ledningen er sluttet ordentligt til stikkontakten.
	Vandtrykket er lavt	Kontrollér, at vandforsyningen er tilsluttet korrekt, og at der er åbnet for vandet.
Afløbspumpen stopper ikke	Overløb	Systemet er designet, så det registrerer overløb. Når det sker, afbrydes cirkulationspumpen, og afløbspumpen slås til.
Støj	Det er normalt med lyde fra opvaskemaskinen	Lyd fra beholderen til opvaskemiddel, som åbnes.
	Bestik sidder ikke ordentligt i kurvene, eller der er faldet en mindre ting ned i kurven	Det skal sikres, at alt er placeret sikkert i opvaskemaskinen.
	Motoren brummer	Opvaskemaskinen er ikke blevet brugt regelmæssigt. Hvis du ikke bruger den ret tit, skal du huske at fylde og tømme pumpen hver uge, så tætningerne holdes fugtige.
Sæberester inde i opvaskemaskinen	Uegnet opvaskemiddel	Brug kun opvaskemiddel, der er beregnet til opvaskemaskine, så sæberester undgås. Åbn opvaskemaskinen, hvis det sker, så skummet forsvinder. Kom 3,5 l koldt vand ind i opvaskemaskinen. Luk opvaskemaskinen, så lågen låses, og start derefter en forvaskecyklus for at tømme vandet ud. Gentag om nødvendigt.
	Spildt afspændingsmiddel	Tør altid spildt afspændingsmiddel op med det samme.
Misfarvning indvendigt i opvaskemaskinen	Der blev brugt opvaskemiddel med farvemiddel	Sørg for, at opvaskemidlet er uden farvemiddel.
Tallerkener og bestik er ikke rent	Forkert program Forkert fyldning af kurv	Vælg et mere effektivt program. Sørg for, at beholderen til opvaskemiddel og spulearmene ikke er blokeret af større genstande i opvaskemaskinen.
Pletter og belægning på glas og tallerkener	1. Ekstremt hårdt vand 2. Lav indløbstemperatur 3. Overfyldning af opvaskemaskinen 4. Forkert fyldning 5. Gammelt eller fugtigt opvaskepulver 6. Tom beholder til afspændingsmiddel 7. Forkert dosering af opvaskemiddel	Sådan fjerner du pletter fra glas: 1. Tag alt metalbestik ud af opvaskemaskinen. 2. Tilsæt ikke opvaskemiddel. 3. Vælg det længste program. 4. Start opvaskemaskinen, og lad den køre i ca. 18 til 22 minutter, så den når til hovedvasken. 5. Åbn lågen, og kom en halv liter hvid eddike i bunden af opvaskemaskinen. 6. Luk lågen, og lad opvaskemaskinen udføre programmet. Hvis eddiken ikke virker: Gentag som ovenfor, men brug 60 ml citronsyrekrystaller i stedet for eddike.

Tågede glas	En kombination af blødt vand og for meget opvaskemiddel	Brug mindre opvaskemiddel, hvis du har blødt vand, og vælg en kort cyklus til opvask af glas.
Gul eller brun belægning på indvendige flader	Pletter fra te eller kaffe	Brug en opløsning af 1 dl blegemiddel og 7,5 dl lunkent vand til at fjerne pletterne i hånden. ▲ ADVARSEL Du skal vente i 20 minutter efter en cyklus, så varmeelementet kan køle af, før du rengør indvendigt. Ellers risikerer du at brænde dig.
	Jernaflejringer kan forårsage belægning på tingene i opvaskemaskinen	Det kræver, at du anskaffer dig et særligt filter.
Hvid belægning på indvendige flader	Mineraler i hårdt vand	Rengør opvaskemaskinen indvendigt vha. en blød svamp med opvaskemiddel på, og sørg for at bruge gummihandsker. Brug aldrig andre typer rengøringsmiddel end opvaskemiddel, da der ellers er risiko for skumdannelse eller sæberester.
Låget til beholderen til opvaskemiddel kan ikke lukkes korrekt	Låsen er blokeret af rester af opvaskemiddel	Rengør låsen for opvaskemiddel.
Der er opvaskemiddel tilbage i beholderen til opvaskemiddel	Service blokerer beholderen til opvaskemiddel	Anbring servicet korrekt
Damp	Normalt fænomen	Der kommer damp ud fra ventilationsåbningen ved lågens lås under tørring og tømning af vand.
Sorte eller grå mærker på opvasken	Aluminiumredskaber er gået imod servicet	Brug et mildt skuremiddel til at fjerne disse mærker.
Brug et mildt skuremiddel til at fjerne disse mærker.	Dette er normalt	En lille mængde rent vand ved afløbet i bunden af opvaskemaskinen holder vandtætningen smurt.
Opvaskemaskinen er utæt	Overfyldt beholder eller spildt afspændingsmiddel	Pas på ikke at overfylde beholderen til afspændingsmiddel. Spildt afspændingsmiddel kan forårsage skumdannelse, så der forekommer overløb. Tør spild af med en fugtig klud.
	Opvaskemaskinen er ikke plan	Kontroller, at opvaskemaskinen er plan.



Hvis ovenstående skema ikke løser problemet, skal du kontakte en reparatør.

Egen eller uprofessionel vedligeholdelse vil kunne påvirke garantidækningen samt sikkerheden ved brug af produktet.

Kundeservice (frikaldsnummer)

www.gorenje.com

Tekniske data

Data for opvaskemaskine til privat brug iht. EU-direktivet 2019/2017:

Produkt Datablad				
Kommissionens delegerede forordning (EU) 2019/2017				
Leverandørens navn eller varemærke: GORENJE				
Leverandørens adresse: Partizanska cesta 12, 3320 Velenje, SI				
Modelidentifikation: GU62EW				
Generelle produktparametre:				
Parameter	Værdi	Parameter	Værdi	
Nominel kapacitet (ps)	12	Dimensioner i cm	Højde	81.5cm
			Bredde	59.6cm
			Dybde	57.8cm
EEl	55.9	Energieffektivitetsklasse	E	
Tørreevneindeks	1.13	Opvaskeevneindeks	1.09	
Energiforbrug i kWh/[cyklus], baseret på eco-programmet, hvor maskinen er tilsluttet koldt vand. Faktisk energiforbrug vil afhænge af, hvordan maskinen anvendes.	0.922	Vandforbrug l/[cyklus], baseret på eco-programmet. Faktisk vandforbrug vil afhænge af, hvordan maskinen anvendes samt vandets hårdhed.	11	
Programvarighed (t:min)	3.57	Type	til indbygning	
Emission af luftbåren støj (dB(A) re 1 pW)	46	Klassen af emissioner af luftbåren støj	C	
Slukket tilstand (W)	0.49	Standbytilstand (W)	0.6	
Udskudt start (W)	1	Netværksforbundet standbytilstand (W)	/	
Mindstevarigheden af den garanti, som leverandøren tilbyder 24 Måneder				
Yderligere oplysninger:				
https://www.gorenjgroup.com				



BEMÆRK:

A (højeste effektivitet) til G (laveste effektivitet)

Enheden overholder de europæiske standarder og direktiver i den gældende version ved levering.

-LVD 2014/35/EU

-EMC 2014/30/EU

-EUP 2019/2022

BEMÆRK: Ovenstående værdier er blevet målt i henhold til standarderne under de angivne driftsbetingelser. Resultaterne kan variere meget alt efter mængden af service, og hvor snavset det er, vandets hårdhedsgrad, mængden af opvaskemiddel osv.

Brugsanvisningen er baseret på EU's standarder og bestemmelser.