

LT

# gorenje

IŠSAMI VERTIKALUS  
ŠALDIKLIO IR  
ŠALDYTUVO  
NAUDOJIMO  
INSTRUKCIJA



**Dėkojame Jums** už pasitikėjimą, kurį parodėte mums įsigydami šį prietaisą, skirtą palengvinti jūsų buičiai. Kad būtų lengviau naudoti gaminį, mes pateikėme išsamias naudojimo instrukcijas ir atskirame lape – montavimo instrukcijas. Perskaitykite instrukcijas sužinosite daugiau apie savo naująjį prietaisą.

Linkime Jums susirasti daug malonumo jos naudojimo.

### **Prietaisas skirtas naudoti tik buityje.**

**Šaldytuvas skirtas** laikyti šviežių maistą aukštesnėje nei 0 °C temperatūroje  
**Šaldiklis skirtas** šaldyti šviežius maisto produktus ir ilgai saugoti šaldytus maisto produktus (iki vienerių metų, priklausomai nuo maisto rūšies).

Aplankykite mūsų tinklapį. Jame galėsite įvesti prietaiso modelio numerį, nurodytą techninių duomenų plokštelėje arba garantijos lape, ir rasti išsamų prietaiso aprašymą, naudojimo patarimus, informaciją apie trikčių šalinimą, paslaugų, naudojimo instrukcijas ir t.t.



<http://www.gorenje.com>

### **Nuoroda į ES EPREL duomenų bazę**

Kartu su prietaisu pateikiamoje energijos vartojimo efektyvumo etiketėje pateikiamas QR kodas suteikia internetinę nuorodą į šio prietaiso registraciją EU EPREL duomenų bazėje. Laikykite nuorodą apie energijos vartojimo etiketę kartu su vartotojo vadovu ir visais kitais dokumentais, pateiktais kartu su šiuo prietaisu.

Informaciją, susijusią su gaminio veikimu, galima rasti EU EPREL duomenų bazėje pagal nuorodą <https://eprel.ec.europa.eu> ir modelio pavadinimą bei gaminio numerį, kuriuos rasite prietaiso duomenų lentelėje.

Norėdami gauti daugiau informacijos apie energijos vartojimo efektyvumo etiketę, apsilankykite [www.theenergylabel.eu](http://www.theenergylabel.eu).



Svarbus saugos įspėjimas



Bendra informacija ir patarimai



Aplinkos apsauga



Neplaukite indaplovėje

# TURINYS

<b>4 SVARBIOS PASTABOS IR ATSARGUMO PRIEMONĖS</b> 4 PRIEŠ NAUDOJANT PRIETAISĄ PIRMĄ KARTĄ 5 SVARBIOS SAUGOS INSTRUKCIJOS 7 SVARBI INFORMACIJA APIE PRIETAISO NAUDOJIMĄ 9 APLINKOS APSAUGA	IVADAS
<b>10 PATARIMAI APIE ŠALDYMO PRIETAISUS</b>	
<b>11 MONTAVIMAS IR PRIJUNGIMAS</b> <b>15 DURELIŲ ATIDARYMO KRYPTIES KEITIMAS</b> <b>25 PRIETAISO APRAŠYMAS</b> <b>27 PRIETAISO VALDYMAS</b> <b>41 PRIETAISO VIDAUS ĮRANGA</b>	PRIETAISO APRAŠYMAS
<b>47 REKOMENDUOJAMAS MAISTO PASKIRSTYMAS PRIETAISE</b> <b>48 MAISTO LAIKYMAS ŠALDYTUVE</b> <b>52 MAISTO UŽŠALDYMAS IR UŽŠALDYTO MAISTO LAIKYMAS</b> 52 Užšaldymo procedūra 53 Svarbūs spėjimai apie užšaldymą 53 Pramoniniu būdu užšaldyto maisto saugojimas 54 Šaldytų maisto produktų saugojimo laikas 54 Šaldyto maisto atšildymas	MAISTO LAIKYMAS IR ŠALDYMAS
<b>55 PRIETAISO ATITIRPINIMAS</b> <b>57 PRIETAISO VALYMAS</b>	PRIETAISO ATITIRPINIMAS IR VALYMAS
<b>58 TRIKČIŲ ŠALINIMAS</b> <b>61 INFORMACIJA APIE PRIETAISO KELIAMĄ TRIUKŠMĄ</b>	ĮVAIRI INFORMACIJA

# SVARBIOS PASTABOS IR ATSARGUMO PRIEMONĖS

---

## **PRIEŠ NAUDOJANT PRIETAISĄ PIRMA KARTĄ**

Prieš įjungdami prietaisą į maitinimo tinklą atidžiai perskaitykite naudojimo instrukcijas, kuriose aprašoma, kaip tinkamai ir saugiai naudotis prietaisu. Ši instrukcija taikoma keliems prietaisų tipams arba modeliams; taigi, čia yra aprašyti parametrai arba įranga, kurios nėra jūsų prietaise. Rekomenduojame išsaugoti šią naudojimo instrukciją ateičiai ir laikyti ją šalia prietaiso, jei ateityje prietaisą parduosite.

Instrukcijoje aprašytas neužšalantis modelis / šaldiklio modelis su ventiliatoriumi, kuriame atitirpinimas yra automatinis (tik kai kuriuose modeliuose).

Patikrinkite, ar prietaisas nepažeistas. Jei pastebėsite, kad prietaisas yra pažeistas, praneškite pardavėjui, iš kurio įsigijote prietaisą.

Prieš prijungdami prietaisą prie elektros tinklo, leiskite jam pastovėti vertikaliaje padėtyje ne mažiau kaip 2 valandas. Tai padės sumažinti gedimų dėl transporto poveikio aušinimo sistemai eksploatacijos metu.



## SVARBIOS SAUGOS INSTRUKCIJOS

 ĮSPĖJIMAS! Gaisro/degių medžiagų pavojus.

Prietaisas turi būti jungiamas į tinklą laikantis visų taikytinų saugos standartų ir reglamentų.


ĮSPĖJIMAS! Prietaiso gale negalima montuoti kelių nešiojamų kištukinių lizdų arba nešiojamųjų maitinimo šaltinių.


Prieš valydami, atjunkite prietaisą nuo maitinimo tinklo (ištraukite maitinimo laidą iš sieninio lizdo).


ĮSPĖJIMAS! Jei maitinimo laidas pažeistas, jį turi pakeisti gamintojas, jo paslaugų agentas arba kitas kvalifikuotas asmuo, kad būtų išvengta pavojaus.

ĮSPĖJIMAS! Pastatę prietaisą, užtikrinkite, kad maitinimo laidas nebūtų įstrigęs arba sugadintas.

Jei diodų apšvietimas neveikia, skambinkite techninės priežiūros specialistui. Nebandykite patys remontuoti diodų apšvietimo, nes kontaktuose su aukšta įtampa yra pavojus!

 ĮSPĖJIMAS! Nenaudokite jokių elektros prietaisų prietaiso viduje, išskyrus tuos, kurie buvo aiškiai rekomenduoti šio šaldymo prietaiso gamintojo.

 ĮSPĖJIMAS! Negalima naudoti jokių mechaninių priedų šaldytuvui atšildyti, išskyrus aiškiai rekomenduotus gamintojo.

 ĮSPĖJIMAS! Kad būtų išvengta pavojaus dėl prietaiso nestabilumo, jis turi būti įrengtas, kaip nurodyta.

## **Nušalimo pavojus**

Nedėkite į burną šaldytų maisto produktų ir nelieskite šaldyto produkto, nes jis gali sukelti nušalimą.

## **Vaikų ir pažeidžiamų asmenų sauga**

Šis prietaisas neskirtas ribotų fizinių, jutiminių arba protinių gebėjimų asmenims (ir vaikams), taip pat neturintiems patirties arba žinių, nebent už jų saugą atsakingas asmuo juos prižiūri arba išmoko, kaip naudoti prietaisą.

Vaikus reikia prižiūrėti, kad jie nežaistų su prietaisu.

Vaikams be priežiūros draudžiama valyti ir imtis naudotojo atliekamos priežiūros darbų.

Nuimkite prietaiso ir jo dalių pakuotę, į kurią ji buvo supakuoti gabenimo metu ir laikykite ją vaikams nepasiekiamoje vietoje. Pakuotė kelia traumos ar uždusimo pavojų.

Išveždami seną prietaisą, atjunkite maitinimo laidą, nuimkite dureles ir palikite prietaiso lentynas. Taip vaikai netyčia neįstrigs prietaise.

## **Tik Europos rinkoms**

Ne jaunesni kaip 8 metų vaikai, ribotų fizinių, jutimo arba protinių gebėjimų asmenys ir turintieji per mažai patirties ir žinių gali naudoti prietaisą tik prižiūrimi kito asmens arba išmokyti saugaus darbo su prietaisu ir suprantantys jo keliamus pavojus.

Vaikams su prietaisu negalima žaisti.

Vaikams be priežiūros draudžiama valyti ir imtis naudotojo atliekamos priežiūros darbų.

Vaikams nuo 3 iki 8 metų leidžiama pakrauti ir iškrauti šaldymo prietaisus.

## **Įspėjimas dėl šaltnešio**

Prietaise šiek tiek aplinkai nekenksmingų dujų R600a. Patikrinkite, ar nepažeistos kokios nors aušinimo sistemos dalys. Dujų nuotėkis aplinkai nėra pavojingas, tačiau gali sužaloti akis arba sukelti gaisrą.

Esant dujų nuotėkiui, kruopščiai išvėdinkite kambarį, atjunkite prietaisą nuo maitinimo tinklo ir skambinkite techninės priežiūros specialistui.

## **SVARBI INFORMACIJA APIE PRIETAISO NAUDOJIMĄ**

ĮSPĖJIMAS! Šis prietaisas skirtas naudoti buitiniuose ir panašiuose įrenginiuose, pvz.,

- darbuotoj ir virtuvės patalpose parduotuvėse, biuruose ir kitoje darbo aplinkoje;
- ūkiuose, fermose ir klientų viešbučiuose, moteliuose ir kito tipo gyvenamosiose patalpose;
- Nakvynės ir pusryčių namų tipo aplinkoje;
- maitinimo ir panašiose ne mažmeninės prekybos įstaigose.

**i** ĮSPĖJIMAS! Ventilacijos angos šaldytuvo korpuse ar viduje turi būti neupblokuotos.

Prietaisas negali būti naudojamas lauke, ir turi būti apsaugotas nuo lietaus.

Šiame prietaise nelaikykite sprogstamųjų medžiagų, tokių kaip aerozolių balionėliai su degiomis suslėgtomis dujomis.

Jei prietaisas bus ilgą laiką nenaudojamas, įjunkite jį atitinkamu mygtuku ir atjunkite nuo elektros tinklo. Ištuštinkite prietaisą, atitirpinkite, išvalykite jį ir palikite pravertą.

Klaidos arba maitinimo šaltinio gedimo atveju neatjunkite šaldiklio, jei šaldiklis neveikia daugiau kaip 16 valandų. Praėjus šiam laikotarpiui, naudokite šaldytą maistą arba užtikrinkite pakankamą vėdinimą (pvz., naudokite pakaitinį prietaisą).

## **Techninė prietaiso informacija**

Techninių duomenų plokštelė yra prietaiso viduje. Rodo įtampas, bendro ir naudingo tūrio vertes, šaldalo medžiagos tipą ir kiekį bei informaciją apie klimato klases.

Jei techninių duomenų plokštelės kalba nėra jūsų kalba, pakeiskite ją kita plokštele.





## APLINKOS APSAUGA

Pakuotė yra pagaminta iš aplinkai nekenksmingų medžiagų, kurias galima būti perdirbti, išmesti arba sunaikinti be jokio pavojaus aplinkai.



### Nebenaudojamo prietaiso utilizavimas

Siekiant apsaugoti aplinką, pasenusį prietaisą atiduokite į buitinės technikos surinkimo centrą.

Prieš išmesdami nebenaudojamą prietaisą, atlikite šiuos veiksmus:

- prietaisą atjunkite nuo maitinimo lizdo;
- neleiskite vaikams žaisti su prietaisu.



**ĮSPĖJIMAS!** Negalima pažeisti šaldymo grandinės. Tai padės išvengti taršos.



**Ant produkto arba jo pakuotės esantis simbolis nurodo, kad produktas neturi būti išmestas su įprastomis buitinėmis atliekomis. Produktas turėtų būti perduotas į elektros ir elektroninės įrangos atliekų perdirbimo surinkimo centrą. Išmesdami produktą teisingai galėsite išvengti bet kokių neigiamų pasekmių ir poveikio aplinkai ir žmonių sveikatai, kuris gali atsirasti, jei gaminys išmetamas netinkamai. Prireikus išsamios informacijos apie gaminio šalinimą ir perdirbimą, kreipkitės į atitinkamas savivaldybių institucijas, atsakingas už atliekų tvarkymą, atliekų tvarkymo paslaugų įmones, arba parduotuvę, kurioje pirkote gaminį.**

# PATARIMAI APIE ŠALDYMO PRIETAISUS

---

- Montuokite prietaisą, kaip aprašyta šiose instrukcijose.
- Negalima darinėti durelių dažniau negu reikia.
- Kartais patikrinkite, ar vyksta oro cirkuliacija po prietaisu.
- Jei tarpiklis yra pažeistas arba neužtikrina gero sandarumo dėl kitų priežasčių, jį reikia pakeisti kaip įmanoma greičiau.
- Maistą laikykite sandariai uždarytuose induose arba tinkamai supakuotą.
- Prieš dėdami maistą į šaldytuvą, atvėsinkite jį iki kambario temperatūros.
- Atitirpinkite šaldytą maistą šaldytuvo skyriuje.
- Norėdami išnaudoti visą šaldiklio skyriaus vidų, išimkite kai kuriuos stalčius, kaip aprašyta naudojimo instrukcijoje.
- Atitirpinkite įprastinį šaldiklį, kai ant šaldymo paviršių susikaups maždaug 3-5 milimetrų šerkšno ar ledo sluoksnis.
- Patikrinkite, ar skyriaus lentynų išdėstymas yra vienodas ir ar maistas yra sudėtas taip, kad oras galėtų laisvai cirkuliuoti prietaise (vadovaukitės rekomenduojamomis maisto laikymo vietomis, kaip aprašyta naudojimo instrukcijoje).
- Prietaisuose su ventiliatoriumi neužblokuokite ventiliatoriaus lizdų arba angų.
- Jei ventiliatoriaus arba jonizatoriaus nereikia, išjunkite juos – tokiu būdu elektros energijos bus suvartota mažiau.

# MONTAVIMAS IR PRIJUNGIMAS

## PATALPOS PASIRINKIMAS

- Statykite prietaisą gerai vėdinamame sausame kambaryje. Prietaisas veiks teisingai, jei aplinkos temperatūra bus lentelėje nurodytame intervale. Prietaiso klasė nurodyta ant tipo plokštelės / etiketės su pagrindine informacija.

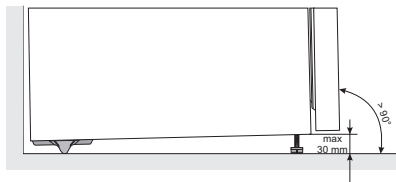
Aprašas	Klasė	Aplinkos temperatūros intervalas °C	Santykinis drėgnumas
Išplėstosios vidutinių pl- atumų zonos	SN	+10 iki +32	≤ 75%
Vidutinių platumų zonos	N	+16 iki +32	
Subtropinio	ST	+16 iki +38	
Tropinio	T	+16 iki +43	

- Nenaudokite prietaiso patalpoje, kurioje temperatūra gali nukristi žemiau 5 °C, nes dėl to prietaisas gali imti veikti nenormaliai arba sugesti!

- Pastatykite prietaisą taip, kad pasiektumėte jo maitinimo kištuką!
- Šis prietaisas nėra skirtas naudoti kaip įmontuojamas prietaisas.
- Nestatykite prietaiso šalia kitų buitinių prietaisų, kurie spinduliuoja šilumą, pvz., viryklės, orkaitės, radiatoriaus, vandens šildytuvo; nestatykite prietaiso tiesioginiuose saulės spinduliuose. Prietaisas turi stovėti bent 3 cm atstumu nuo elektrinės ar dujinės viryklės arba ne mažiau kaip 30 cm atstumu nuo tepalinės ar kietos kuro krosnelės. Jei atstumas tarp tokio šilumos šaltinio ir prietaiso yra mažesnis, naudokite izoliacinę plokštę.

**Pastaba:** Statykite prietaisą pakankamai didelėje patalpoje. Kiekvienam 8 g šaldalo turėtų būti bent 1 m<sup>3</sup> ploto. Šaldalo kiekis nurodytas normų lentelėje prietaiso viduje.

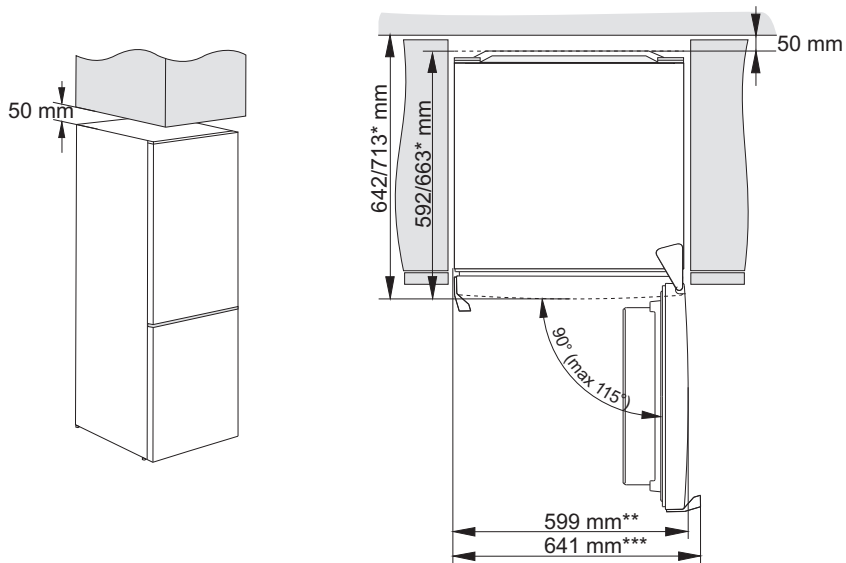
## PRIETAISO PASTATYMAS



Prietaisą turi montuoti ne mažiau kaip du asmenys, kad būtų išvengta fizinių sužalojimų ar prietaiso sugadinimo.

- Prietaisas turi stovėti lygiai arba šiek tiek pakreiptas atgal. Jis turėtų būti stabilus ir ant tvirto pagrindo. Priekyje prietaiso yra dvi reguliuojamos kojelės, kurias galima naudoti prietaisui išlyginti. Užpakalinėje pusėje įrengti ratukai leidžia lengviau pastatyti prietaisą (tik kai kuriuose modeliuose).
  - Išlyginę prietaisą reguliuojamomis kojelėmis, sureguliuokite papildomą kojelę, kad prietaisas būtų stabilus.
- Turėtų būti paliktas ne mažiau kaip 5 cm tarpas tarp prietaiso ir bet kokių spintelių virš jo, siekiant, kad aušinimo kondensatorius gerai veiktų.
  - Saugokite prietaisą nuo tiesioginių saulės spindulių ir nelaikykite šalia bet kokio šilumos šaltinio. Jei negalima išvengti, sumontuokite izoliacines plokštes.

- Prietaisas skirtas montuoti atskirai. Norėdami pasiekti nominalų / mažiausią energijos suvartojimą, visada palikite 50 mm tarpą tarp sienos ir prietaiso galinės dalies bei virš prietaiso. Taip pat užtikrinkite tinkamą oro cirkuliaciją abiejose prietaiso pusėse ir virš jo.
- Prietaisą taip pat galima statyti greta arba tarp virtuvės spintelių arba prie sienos. Tokiu atveju prietaisas veiks nepriekaištingai, tačiau gali vartoti daugiau energijos. Laikykitės minimalaus atstumo virš ir už prietaiso, kaip parodyta iliustracijoje.
- Palikite laisvos vietos atidaryti prietaiso dureles, kad būtų galima ištraukti arba išimti stalčius ir lentynas (žr. montavimo brėžinį).



\* priklausomai nuo modelio

\*\* modelis su integruota rankena

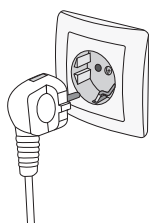
\*\*\* modelis su išorine / išsikišusias rankena

**Pastaba:** Dedant prietaisus vienas šalia kito, reikia įsigyti ir sumontuoti įtaisą nuo rasojimo.

Kodas komplekto užsakymui:

<b>sausą patalpą (santykinė oro drėgmė mažesnė kaip 60 %)</b>	<b>Prietaisų aukštis 1850 mm</b>
<b>PLASTPLATE</b>	
<b>PILKA</b>	850659

## KAIP PRIJUNGTI PRIETAISĄ



- Prijunkite prietaisą prie elektros tinklo su pateiktu laidu. Sienos kištukinis lizdas turi būti įrengtas su žemėjimo kontaktu (apsauginis lizdas). Prietaiso nurodyta nominali įtampa ir dažnis nurodyta ant tipo plokštelės / etiketės su pagrindine informacija.
- Prietaisas turi būti jungiamas į tinklą laikantis visų taikytinų saugos standartų ir reglamentų. Prietaisas gali atlaikyti trumpalaikius nuokrypius nuo vardinės įtampos, bet ne daugiau kaip +/-6%.

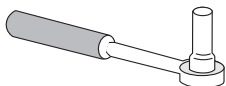
# DURELIŲ ATIDARYMO KRYPTIES KEITIMAS

---

Prietaiso durelių atidarymo kryptis gali būti pakeista.

Pastaba: Prieš keisdami durelių atidarymo kryptį, atjunkite prietaisą nuo elektros tinklo.

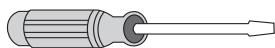
Reikalingi įrankiai:



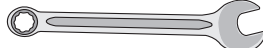
**Veržliaraktis Nr. 8,**



**Forminis atsuktuvas**



**Plokščias atsuktuvas**



**Veržliaraktis Nr. 8**

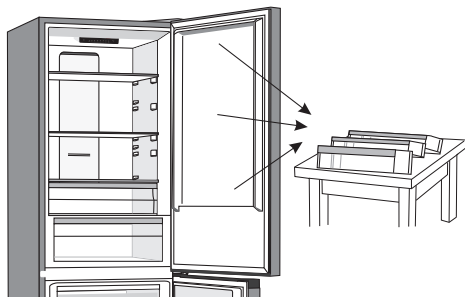
Pastaba:

- Jei prietaisą reikia pakreipti, kad būtų galima pasioekti jo dalis apačioje, kreipkitės pagalbos į kitą asmenį arba atsargiai padėkite prietaisą ant minkšto pagrindo, kad nepažeistumėte. Norėdami pakeisti durelių atidarymo kryptį, atlikite šiuos veiksmus.

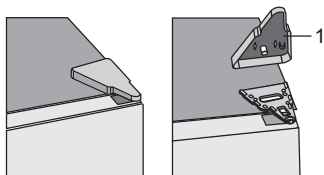


- Toliau aprašyta durelių atidarymo krypties keitimo procedūra taikoma modeliams, kurių valdymo įtaisas įmontuotas prietaiso viduje arba ant prietaiso durelių. Todėl 2, 3, 6 ir 15 žingsniuose laikykitės prietaisui tinkamų dalių.

1. Pastatykite prietaisą stačioje padėtyje. Atidarykite viršutines dureles ir nuimkite durelių lentynėles (kad procedūros metu jų nepažeistumėte). Uždarykite dureles.

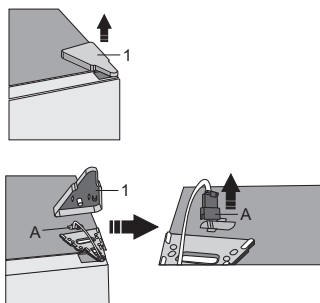


- 2.A. Valdymo blokas prietaiso viduje. Nuimkite viršutinį vyro dangtelį (1).



- 2.B. Valdikliai prietaiso durelėse

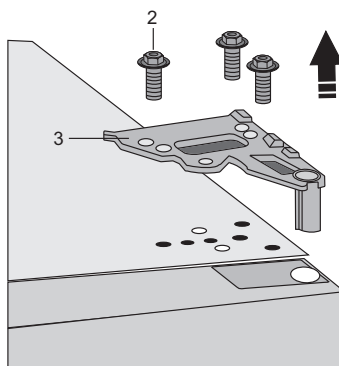
Nuimkite viršutinį vyro dangtelį (1). Būkite ypač atsargūs, nepažeiskite jungties (A). Atjunkite jungtį (A).





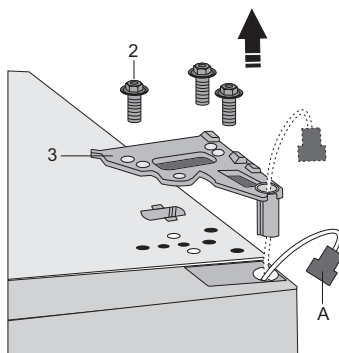
### 3.A. Valdikliui prietaise

Atsukite varžtus (2) ir nuimkite vyrį (3). Tai darydami, prilaikykite dureles, kad jos nenukristų.



### 3.B. Valdikliui prietaiso durelėse

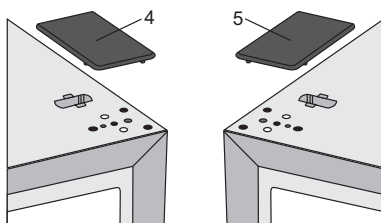
Atsukite varžtus (2) ir nuimkite vyrį (3). Praveskite jungtį (A) per vyro angą. Tai darydami, prilaikykite dureles, kad jos nenukristų.



4. Nuimkite viršutines duris nuo vidurinio vyro, atsargiai pakeldami dureles tiesiai į viršų. Paguldykite dureles ant lygaus paviršiaus.

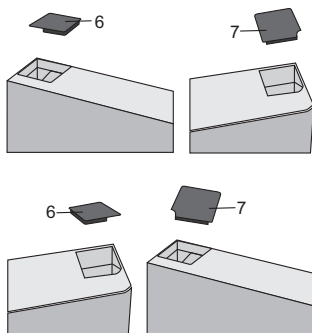


5. Išimkite iš maišo (dešiniąjį) dangtelį (4) ir padėkite jį toje vietoje, iš kurios buvo išimtas viršutinis vyris. Nuimkite ir išsaugokite dangtelį iš kitos pusės (5), į kurią vyris bus perkeltas.



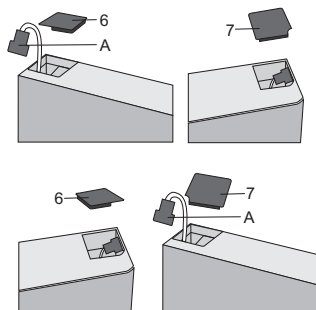
#### 6.A. Valdikliai prietaise

Nuimkite dangtelį (6) nuo viršutinių durelių kairiosios pusės. Tada nuimkite dangtelį (7) nuo viršutinės durelių dešinės pusės. Uždėkite dangtelį (7) viršutinių durelių kairėje pusėje ir uždėkite dangtelį (6) viršutinių durelių dešinėje pusėje.

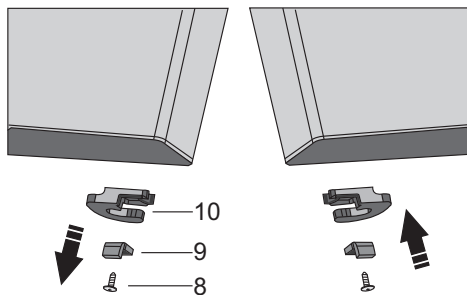


## 6.B. Valdikliai prietaiso durelėse

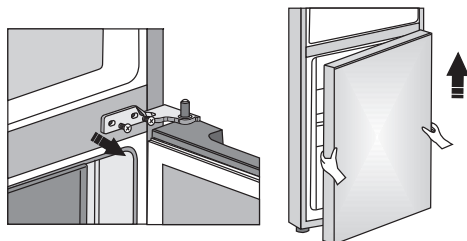
Nuimkite dangtelį (6) iš kairiosios viršutinių durelių pusės ir ištraukite jungtį (A). Tada nuimkite dangtelį (7) nuo viršutinės durelių dešinės pusės. Uždėkite dangtelį (7) viršutinių durelių kairėje pusėje ir uždėkite dangtelį (6) viršutinių durelių dešinėje pusėje.



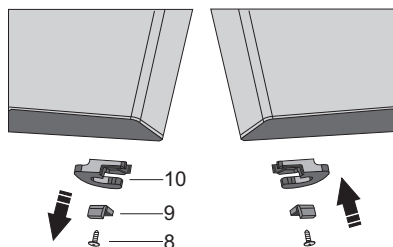
7. Atsukite varžtą (8) ir nuimkite durelių laikiklį (10) bei durelių stabdiklį (9). Tada varžtu (8) įdėkite į maišą tiekiamą durelių laikiklį ir durelių stabdiklį (9). Pasilikite durelių laikiklį (10), jei jums jo prireiktų vėliau.



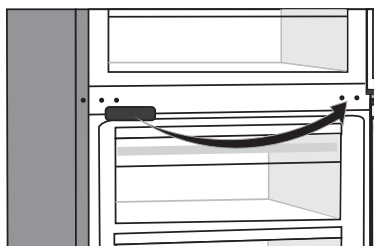
8. Atsukite viduriniojo vyro varžtus ir nuimkite. Tada nuimkite apatines dureles nuo apatinio vyro.



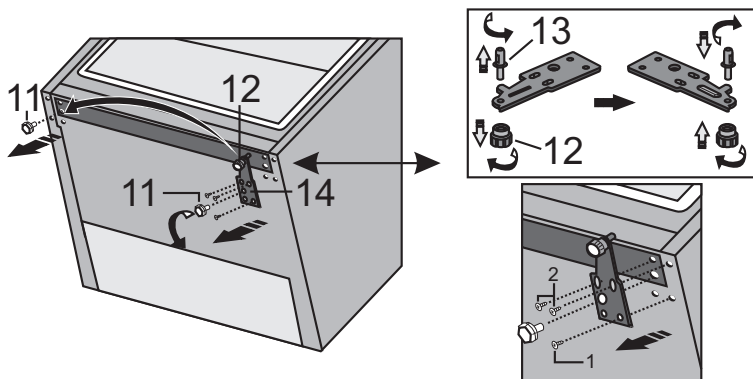
- Paguldykite apatines dureles ant lygaus paviršiaus. Atsukite varžtą (8) ir nuimkite durelių laikiklį (10) bei durelių stabdiklį (9). Tada varžtu (8) pritvirtinkite maiše pridėtą durelių laikiklį ir durelių stabdiklį (9). Pasilikite durelių laikiklį (10), jei jums jo prireiktų vėliau.



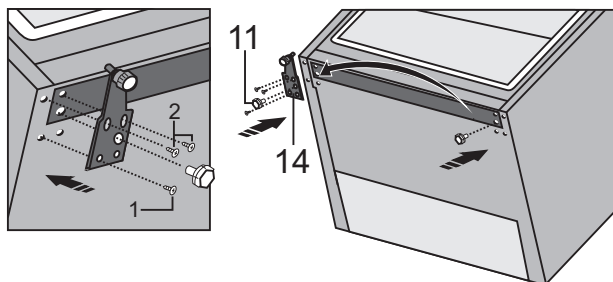
- Nuimkite vidurinį vyro dangtelį ir uždėkite jį priešingoje pusėje.



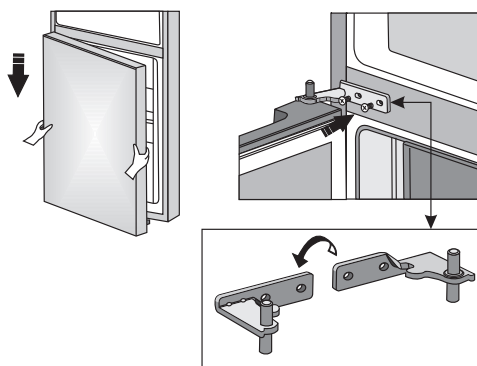
- Atlenkite prietaisą atgal ir nuimkite reguliuojamą kojelę (11)
- Atsukite tris apatinio vyro (14) varžtus ir jį nuimkite. Nuo apatinio vyro kaiščio (13) nuimkite papildomą kojelę (12). Atsukite kaištį (13) nuo apatinio vyro ir prisukite jį prie priešingos vyro pusės kartu su papildoma kojele (12).



13. Varžtais pritvirtinkite lankstą (14) prie priešingos pusės. Varžtus reikia tvirtinti toliau pateiktame paveikslėlyje nurodyta tvarka. Pirmiausia priveržkite 1 varžtą, po to – 2 varžtus. Tada prisukite reguliuojamas kojeles (11).

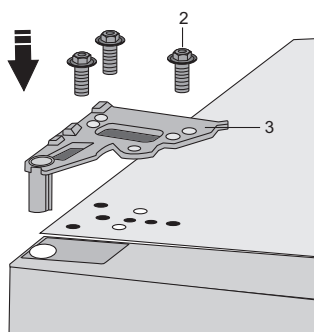


14. Uždėkite apatines dureles ant apatinio vyro ir laikykite jas jų vietoje. Vidurinį vyrį pasukite 180°. Padėkite poveržlę tinkamoje padėtyje ir sureguliuokite vidurinio vyro padėtį taip, kad galėtumėte sumontuoti ir pritvirtinti apatines dureles.



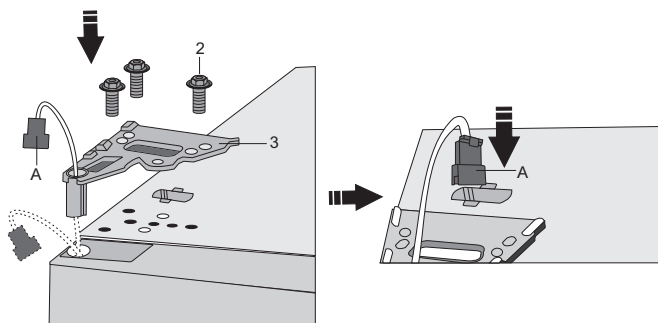
## 15.A.Valdikliai prietaise

Viršutines dureles įstatykite į reikiamą padėtį ir varžtais (2) pritvirtinkite viršutinį vyrį (3). Prilaikydami viršutines dureles, nustatykite jas į vietą.

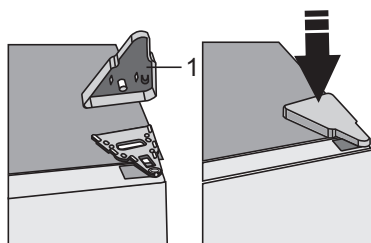


### 15.B. Valdikliai prietaiso durelėse

Teisingai uždėkite viršutines dureles, praleiskite jungtį (A) per viršutinio vyro angą (3) ir pritvirtinkite varžtais (2). Prilaikydami viršutines dureles, nustatykite jas į vietą. Vėl prijunkite jungtį (A).

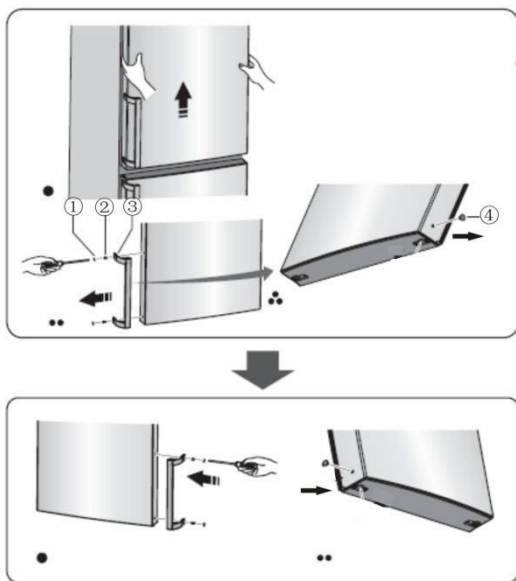


### 16. Uždėkite viršutinį vyro dangtelį (1).



17. Atidarykite viršutines dureles ir pakeiskite durelių lentyną; tada uždarykite dureles.

Pastaba: Jei jūsų modelyje yra rankena, tada vadovaudamiesi toliau pateiktomis instrukcijomis, perkeltkite ją į priešingą pusę. Nuimkite viršutines dureles ir padėkite jas ant lygaus paviršiaus. Nuimkite dangtelius (1) ir (4) ir atsukite varžtus (2), kaip parodyta paveikslėlyje. Sumontuokite rankenėlę (3) į priešingą pusę, priveržkite varžtus (2) ir uždėkite dangtelius (1) ir (4).



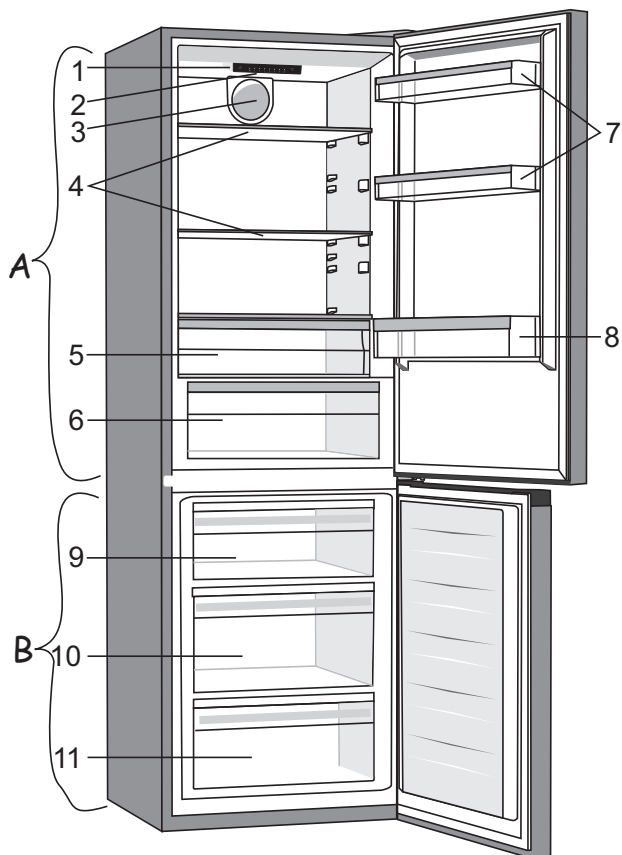


# PRIETAISO APRAŠYMAS

Prietaiso vidaus įranga gali skirtis priklausomai nuo prietaiso modelio.

Šiame gaminyje yra šviesos šaltinis, kurio energijos vartojimo efektyvumo klasė (G).

## Tradicinis prietaisas



### A Šaldytuvas

- 1 Valdymo įtaisas\*\*
- 2 LED lemputės
- 3 MultiFlow
- 4 Stiklo lentynos
- 5 FreshZone stalčius
- 6 „CrispZone“ vaisių ir daržovių stalčius
- 7 Apatinės durų lentynos
- 8 Butelių lentyna

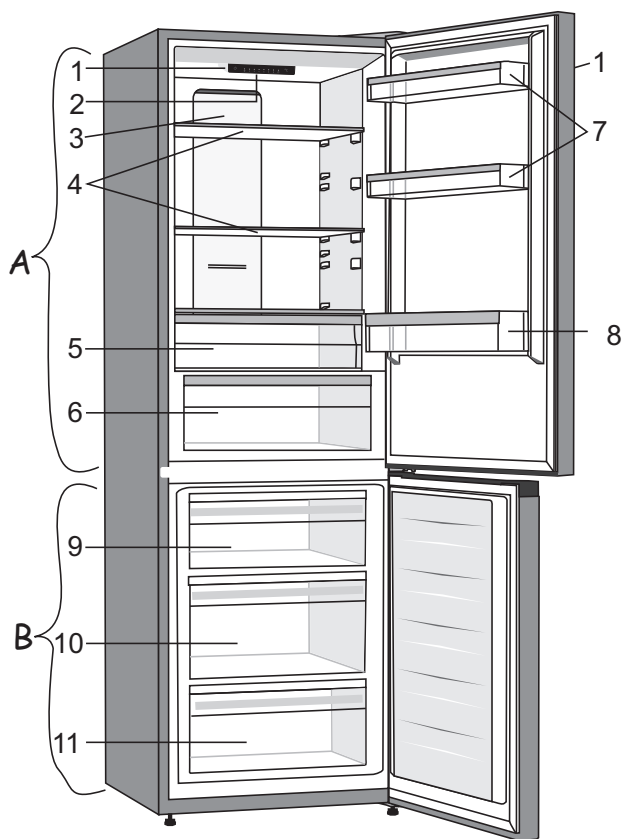
### B Šaldiklis

- 9 Viršutinis šaldymo ir laikymo stalčius\*
- 10 Gilus „Deep SpaceBox“ stalčius, skirtas šaldymui ir laikymui
- 11 Apatinis laikymo stalčius

- Stalčiuose įrengta sumontuota, neleidžianti jų netyčia ištraukti. Norėdami išimti stalčių iš prietaiso, ištraukite jį iki galo, tuomet pakelkite priekyje ir ištraukite.

\* Tik kai kuriuose modeliuose.

## Prietaisas su „NoFrost“ funkcija



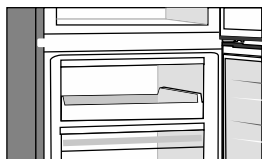
### A Šaldytuvas

- 1 Valdymo įtaisas
- 2 LED lemputės
- 3 Ventiliatorius su oro jonizatoriumi
- 4 Stiklo lentynos
- 5 FreshZone stalčius
- 6 „CrispZone“ vaisių ir daržovių stalčius
- 7 Apatinės durų lentynos
- 8 Butelių lentyna

### B Šaldiklis

- 9 Viršutinis šaldymo ir laikymo stalčius\*
- 10 Gilus „Deep SpaceBox“ stalčius, skirtas šaldymui ir laikymui
- 11 Apatinis laikymo stalčius

- Stalčiuose įrengta sumontuota, neleidžianti jų netyčia ištraukti. Norėdami išimti stalčių iš prietaiso, ištraukite jį iki galo, tuomet pakelkite priekyje ir ištraukite.
- \* Tik kai kuriuose modeliuose.
- \*\* Kai kuriuose modeliuose valdymo blokas yra ant durelių.

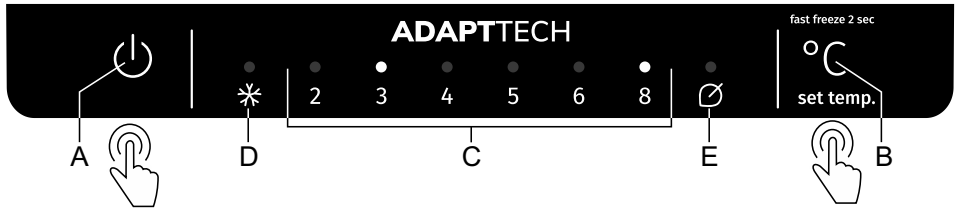


- \*\*\* Kai kuriuose modeliuose vietoje viršutinio stalčiaus yra padėklas.

# PRIETAISO VALDYMAS

## VALDYMO ĮTAISAS 1

(PRIETAISO VIDAUS VALDYMAS)

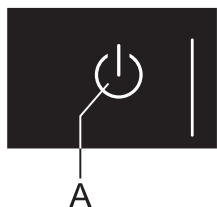


- A Prietaiso įjungimo / išjungimo mygtukas**
- B Temperatūros ir papildomų funkcijų nustatymų mygtukas**
- C Nustatykite temperatūros rodymą šaldytuvo skyriuje.**  
Virš nustatytos temperatūros ekrano užsidega signalo lemputė
- D Šaldiklio galios padidinimo indikatorius**  
Jei suaktyvinamas intensyvus užšaldymas (padidintas šaldymas), užsidega signalo lemputė virš **D** simbolio.
- E EKO funkcijų indikatorius**  
Jei įjungžiama „Eco“ funkcija, užsidega signalo lemputė virš **E** simbolio.

Norėdami nustatyti prietaiso temperatūrą arba įjungti „Eco“ funkciją, pakartotinai paspauskite **B** mygtuką. Indikatorius nustatomas cikliška, iš dešinės į kairę. Praėjus trims sekundėms po mygtuko atleidimo, nustatymas bus išsaugotas automatiškai.

Norėdami įjungti arba išjungti **intensyvų šaldymą (padidintą šaldymą)**, paspauskite mygtuką **B** ir palaikykite jį keletą sekundžių.

## PRIETAISO ĮJUNGIMAS / IŠJUNGIMAS

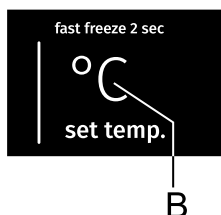


**Prietaiso įjungimas:** Norėdami įjungti prietaisą, paspauskite mygtuką **A**.

**Prietaiso išjungimas:** Paspauskite **A** mygtuką dar akrtą ir palaikykite jį 2 sekundes. Prietaisas bus išjungtas, tačiau jis liks maitinamas.

## TEMPERATŪROS NUSTATYMAS PRIETAISE

- i** • Rekomenduojamas gamyklinis temperatūros nustatymas yra 4 °C. Esant tokiam nustatymui temperatūra šaldiklio skyriuje bus maždaug -18 °C.
- Įjungus prietaisą, gali užtrukti keletą valand, kol bus pasiekta nustatytoji temperatūra. Nedėkite maisto į šaldytuvą, kol temperatūra nenukris iki pasirinkto nustatymo.



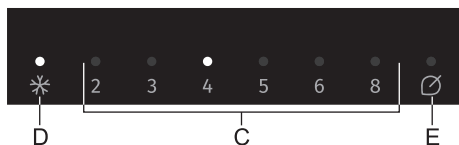
- Nustatykite norimą temperatūrą **B** mygtuku.
- Nustatykite norimą temperatūrą iš eilės spausdami mygtuką **B**.
- Indikatorius nustatomas cikliška, iš dešinės į kairę.



- Skaiciai 2, 3, 4, 5, 6 ir 8 rodo temperatūrą šaldytuvo skyriuje Celsijaus laipsniais (°C).
- Rekomenduojame nustatyti temperatūrą iki +4 °C, nes taip ilgiau išsaugosite maisto kokybę ir šviežumą.
  - Temperatūra šaldytuvo skyriuje taip pat turi įtakos temperatūrai šaldiklio skyriuje. Norint, kad šaldiklio skyriuje temperatūra būtų mažesnė, reikia nustatyti mažesnę temperatūrą šaldytuvo skyriuje.
  - Patalpa, kurioje stovi prietaisas, turi būti pakankamai aukšta temperatūra. Aukščiausia užtikrintina temperatūra yra maždaug 16 °C - 4 °C.

## INTENSYVAUS UŽŠALDYMO FUNKCIJA (ŠALDIKLIO STIPRINIMAS)

- Naudokite šį nustatymą įjungdami prietaisą pirmą kartą, prieš valymą ir 24 val. prieš įdedant didesnį kiekį maisto į šaldiklį.



**Įjungimas:** Norėdami suaktyvinti intensyvų šaldymą, paspauskite mygtuką **B** ir laikykite nuspaudę, kol užsidegs signalo lemputė virš **D** simbolio.

- i** • Įjungus intensyvaus užšalimo funkciją, prietaisas veiks didžiausia galia. Per šį laiką prietaisas gali laikinai veikti šiek tiek garsiau.

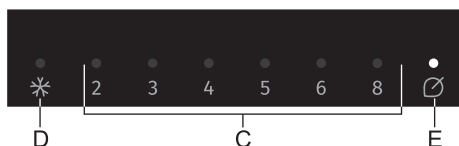
- i** • Įjungus intensyvaus užšaldymo funkciją, temperatūra gali būti mažesnė tiek šaldytuve, tiek šaldytuvo skyriuje.

- Kai suaktyvinamas intensyvus užšaldymas, vis tiek galite reguliuoti šaldytuvo skyriaus temperatūrą, trumpai paspausdami mygtuką **B**.

**Išjungimas:** Paspauskite ir dar kartą palaikykite nuspaudę mygtuką **B**, kol užges lemputė virš **D** simbolio. Jei intensyvaus užšalimo funkcija rankiniu būdu nėra įjungta, ji automatiškai išsijungs (po maždaug dviejų dienų), o temperatūra grįš į paskutinę nustatytą vertę.

- Jei esant įjungtai intensyvaus užšalimo funkcijai išjungiami elektra, funkcija vėl bus paleista, kai tinkle vėl atsiras maitinimas.

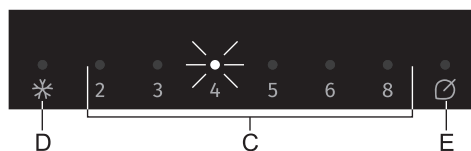
## „EKO“ FUNKCIJA



**Įjungimas:** Norėdami suaktyvinti „Eco“ funkciją, spauskite mygtuką **B**, kol užsidegs lemputė virš **E** simbolio. Įjungus šią funkciją, prietaisas veikia su optimaliais nustatymais.

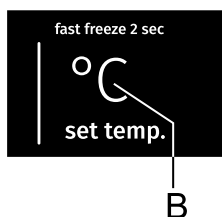
**Išjungimas:** Norėdami išjungti „Eco“ funkciją, naudokite mygtuką **B**, kad pasirinktumėte pageidaujamą temperatūrą.

## AUKŠTOS TEMPERATŪROS GARSINIS SIGNALAS



Jei temperatūra prietaiso viduje yra per aukšta, suaktyvėja garsinis aliarmas (**pertraukiamas tonas**) ir pradeda mirksėti signalo lemputė virš nustatytos temperatūros (°C).

- Kiekvieną kartą įjungus prietaisą mygtuku **A**, suaktyvinamas 24 valandų delsos aliarmo signalas. Jei šiuo metu prietaisas nepasiekia pakankamai žemos temperatūros, signalas bus įjungtas.



### Kaip išjungti signalą:

- Norėdami patvirtinti ir išjungti garso signalą, paspauskite mygtuką **B**. Neišjungus signalo, jis skambės kas valandą maždaug po 15 min.
- Kai pirmą kartą paspausite **B** mygtuką, signalas bus patvirtintas ir išjungtas. Kai dar kart paspausite **B** mygtuką, jis jau veiks kaip nustatym reguliavimo mygtukas.
- Virš nustatytos temperatūros °C lemputė mirksi tol, kol prietaisas pasiekia pakankamai žemą temperatūrą.

## PRAVIRŲ DURELIŲ GARSINIS SIGNALAS

### **Įprasti prietaisai (rankinis šaldymo kameros atitirpinimas):**

Jei šaldytuvo skyriaus durelės yra atidarytos daugiau nei 2 minutes, bus įjungtas garsinis signalas (pasikartojantis pypsėjimas). Jei aliarmas neišjungiamas rankiniu būdu, jis skambės 10 minučių.

**Kaip išjungti signalą:** Norėdami išjungti signalą, uždarykite dureles.



Jei išjungiame signalą paspausdami mygtuką **B**, signalas vėl įsijungs po 4 minučių, jei durelės vis dar bus praviros.



Jei paliksite dureles praviras daugiau nei 10 minučių, aliarmas sustos ir pradės mirksėti šviesa virš ekrano 8. Prietaiso veikimas pereina į saugųjį režimą, kad būtų pakankamas aušinimas ir būtų išvengta maisto sugadinimo, nepaisant atvirų durelių.

### **„NoFrost“ prietaisai (automatinis šaldiklio skyriaus atitirpinimas):**

**Jei šaldytuvo arba šaldiklio skyriaus durelės yra atidarytos daugiau nei 2 minutes, bus įjungtas garsinis signalas (pasikartojantis pypsėjimas).** Jei aliarmas neišjungiamas rankiniu būdu, jis skambės 10 minučių.

**Kaip išjungti signalą:** Norėdami išjungti signalą, uždarykite dureles.



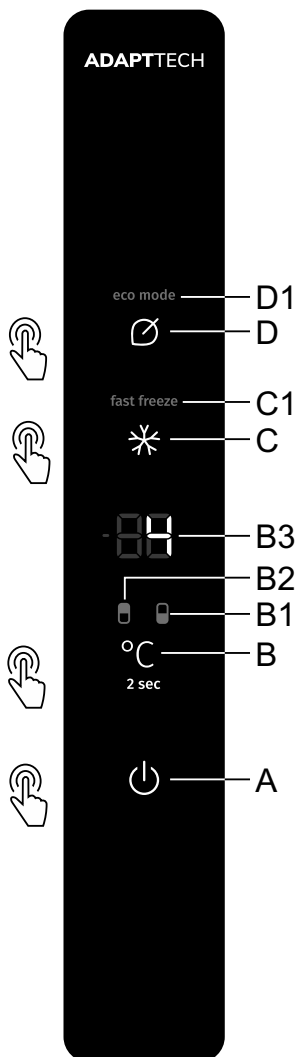
Jei išjungiame signalą paspausdami mygtuką **B**, signalas vėl įsijungs po 4 minučių, jei durelės vis dar bus praviros.



Jei paliksite dureles praviras daugiau nei 10 minučių, aliarmas sustos ir pradės mirksėti šviesa virš ekrano 8. Prietaiso veikimas pereina į saugųjį režimą, kad būtų pakankamas aušinimas ir būtų išvengta maisto sugadinimo, nepaisant atvirų durelių.

# VALDYMO ĮTAISAS 2

(ĮRENGINIO DURIŲ KONTROLĖ)



- A** Prietaiso įjungimo / išjungimo mygtukas
- B** Temperatūros reguliavimo mygtukas ir šaldytuvo / šaldiklio skyriaus jungiklis
- B1** Šaldiklio skyriaus ekranas
- B2** Šaldytuvo skyriaus ekranas
- B3** Temperatūros rodymo nustatymą
- C** Intensyvaus užšaldymo (padidinto šaldymo) įjungimo / išjungimo mygtukas
- C1** Intensyvus užšalimo (šaldiklio padidinimo) funkcijos indikatorius
- D** „EcoSmart“ funkcijos įjungimo / išjungimo mygtukas
- D1** EKO funkcijų indikatorius

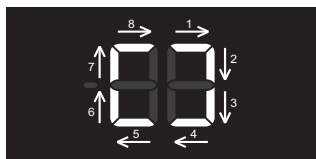


## PRIETAISO ĮJUNGIMAS / IŠJUNGIMAS



Pirmą kartą prijungus prietaisą prie elektros tinklo, prietaisas veiks budėjimo režime (išjungtas, bet maitinamas).

**Prietaiso įjungimas:** Norėdami įjungti prietaisą, paspauskite mygtuką **A**. Pasigirs pyptelėjimas ir temperatūra bus rodoma ekrane **B3**.

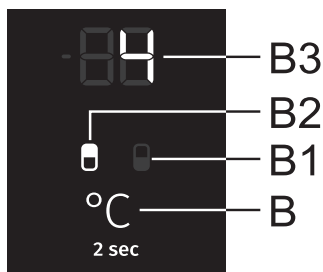


**Prietaiso išjungimas:** Jei norite išjungti prietaisą, paspauskite **A** mygtuką ir trumpam palaikykite jį (2 sekundes). Vėl pasigirs pyptelėjimas, o išoriniai ekrano skaitmenų **B3** segmentai įsižiebs pagal laikrodžio rodyklę. Prietaisas veikia budėjimo režimu (jis vis tiek maitinamas).

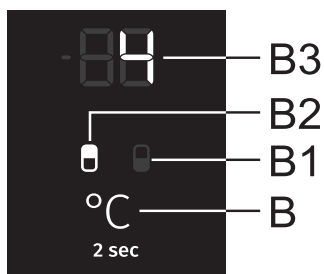
## TEMPERATŪROS NUSTATYMAS PRIETAISE



- Gamykloje iš anksto nustatyta rekomenduojama prietaiso temperatūra, t.y. 4 °C šaldytuvo skyriuje ir -18 °C šaldiklio skyriuje.
- Įjungus prietaisą, gali užtrukti keletą valand, kol bus pasiekta nustatytoji temperatūra. Nedėkite maisto į šaldytuvą, kol temperatūra nenukris iki pasirinkto nustatymo.

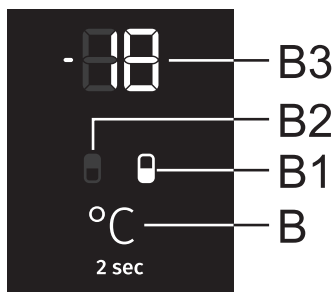


Šiame modelyje galite persijungti nuo šaldytuvo temperatūros nustatymo prie šaldiklio skyriaus temperatūros. Norėdami tai padaryti, paspauskite mygtuką **B** ir palaikykite nuspaustą dvi sekundes, kol užsidegs norimo skyriaus simbolis: **B1** šaldymo kamerai ir **B2** šaldytuvo skyriui.



Temperatūrą šaldytuvo skyriuje galima nustatyti, kai dega **B2** simbolis. Nustatykite temperatūrą, trumpai paspausdami **B** mygtuką.

- Kiekvieną kartą paspaudus mygtuką, temperatūra bus padidinta 1 °C. Jūsų pasirinktas nustatymas bus išsaugotas kaip naujusia šaldytuvo skyriaus temperatūra.
- Šaldytuvo skyriaus temperatūrą galima nustatyti nuo +1 °C iki +9 °C intervale
- Rekomenduojamas temperatūros nustatymas yra 4 °C.



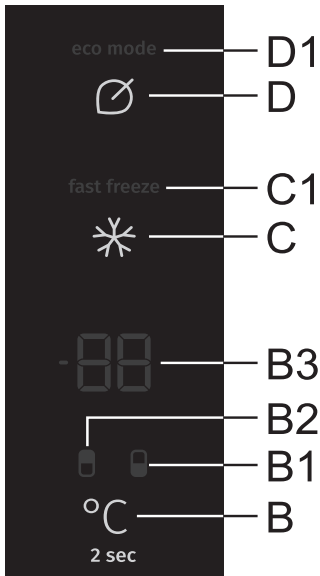
Temperatūrą šaldiklio skyriuje galima nustatyti, kai įjungtas **B1** simbolis. Nustatykite temperatūrą, trumpai paspausdami **B** mygtuką.

- Kiekvieną kartą paspaudus mygtuką **B** temperatūra padidės 1 °C. Jūsų pasirinktas nustatymas bus išsaugotas kaip naujusia šaldiklio skyriaus temperatūra.
- Šaldiklio skyriaus temperatūrą galima nustatyti nuo -16 °C iki -24 °C intervale.
- Rekomenduojamas temperatūros nustatymas yra -18 °C.

**i** Praėjus 30 sekundžių po paskutinio mygtuko paspaudimo, šaldiklio skyriaus ekranas automatiškai persijungia atgal į šaldytuvo skyriaus ekraną. **B3** užsidegs, o šaldytuvo skyriui nustatyta temperatūra bus rodoma **B3** ekrano bloke.

## VALDYMO BLOKO BUDĖJIMO REŽIMAS

**i** Po 30 sekundžių paspaudus naujausią mygtuką, valdymo blokas persijungia į laukimo režimą. Visi valdymo bloko indikatoriai bus išjungti. Yra išimčių, kai kai kurie indikatoriai šviečia, nors valdymo blokas veikia laukimo režimu. Tokios išimties yra šios:



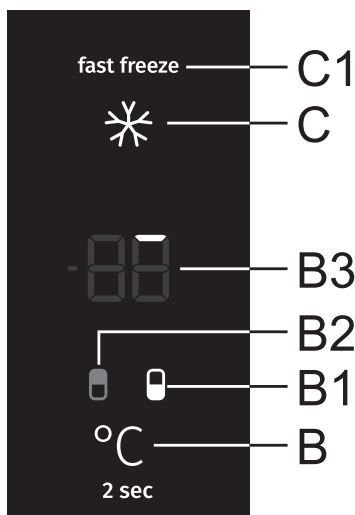
- Jei suaktyvinamas intensyvus užšaldymas (**padidintas šaldymas**), indikatorius **C1** lieka degti. Visi kiti indikatoriai nedega.
- Jei aktyvuota ekologinė funkcija, budėjimo režime indikatorius **D1** vis tiek bus rodomas. Visi kiti indikatoriai yra išjungti.
- Jei suaktyvinta rankinio šaldiklio skyriaus šildymo funkcija, tada **B3** ekrano bloke vis tiek bus rodomas **CL**, net jei valdymo blokas veikia laukimo režimu. Visi kiti indikatoriai yra išjungti.

**Jei norite perjungti iš budėjimo režimo:** trumpai paspauskite mygtuką **B** arba atidarykite šaldytuvo skyriaus dureles.

Jei suaktyvinta „Eco“ funkcija arba intensyvaus užšalimo (padidinto šaldymo) funkcija, taip pat galima naudoti atitinkamai **C** arba **D** mygtukus, norint persijungti atgal iš valdymo bloko budėjimo režimo, priklausomai nuo to, kuri funkcija yra suaktyvinta.

## INTENSYVUS UŽŠALDYMAS (ŠALDIKLIO SKYRIUS)

- Naudokite šį nustatymą įjungdami prietaisą pirmą kartą, prieš valymą ir prieš įdedant didesnį kiekį valgių į šaldiklį.



Norėdami įjungti intensyvaus užšalimo funkciją, paspauskite mygtuką **C**. Išgirsite vieną pyptelėjimą. Užsidegs **B1** ir **C1** indikatoriai.

Po 30 sekundžių ekranas bus automatiškai perjungtas į šaldytuvo skyriaus ekraną – užsidega simbolis **B2**, o **B3** ekrano bloke bus rodoma šaldytuvo skyriui nustatyta temperatūra.

Jei operacijos metu naudojate mygtuką **B**, kad pasirinktumėte šaldiklio skyrių (užsidegs **B1**), ekrane pamatysite ekrano bloko dviejų skaitmenų išorinius segmentus, paieiliui užsidegančius apskritimu. Iš pradžių bus įjungtas tik pirmasis segmentas (žr. pirmiau pateiktą paveikslą); tada užsidegs sekantis segmentas laikrodžio rodyklės kryptimi.



Pasibaigus šiai funkcijai, visi **B3** ekrano bloko išoriniai segmentai bus apšviesti.

Kai rodoma šaldytuvo skyriaus temperatūra – ir dega **B2** simbolis – trumpai paspauskite mygtuką **B**, kad pereitumėte į šaldiklio skyriaus ekraną. Užsidegs **B1** simbolis, o **B3** ekrano bloke bus rodoma funkcijos būsena arba kiek išorinių segmentų jau yra apšviesta. Po 30 sekundžių ekranas automatiškai persijungia į šaldytuvo skyriaus temperatūros rodyimą ir užsidega **B2** simbolis.



- Šaldytuvo skyriaus temperatūrą galima nustatyti arba reguliuoti įjungus intensyvaus užšalimo funkciją. Tai galite padaryti, kai šviečia **B2** simbolis. Nustatykite temperatūrą, trumpai paspausdami **B** mygtuką. Intensyvaus užšalimo funkcija vis tiek lieka suaktyvinta.



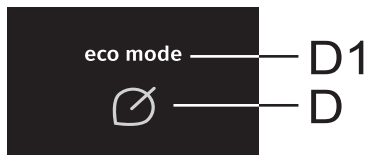
**Išjungimas:** Jei šaldytuvo skyrius yra aktyvus (šviečia **B2**), tada pirmiausia paspauskite **B** mygtuką, kad pereitumėte į šaldiklio skyrių (užsidegs **B1**), tada paspauskite **C** mygtuką, kad išjungtumėte funkciją.

Jei suaktyvintas šaldymo skyrius (šviečia **B1** simbolis), paspauskite mygtuką **C**, kad išjungtumėte funkciją.

- Išjungus intensyvią užšalimo funkciją, šaldymo temperatūros nustatymas grįžta į naujausią nustatymą, pasirinktą prieš suaktyvinus intensyvią užšalimo funkciją.
- Nutrūkus energijos tiekimui ar sutrikus funkcijai, funkcija bus suaktyvinta iš naujo.

-  • Įjungus intensyvaus užšalimo funkciją, prietaisas veiks didžiausia galia. Per šį laiką prietaisas gali laikinai veikti šiek tiek garsiau.
-  • Įjungus intensyvaus užšaldymo funkciją, temperatūra gali būti mažesnė tiek šaldytuve, tiek šaldytuvo skyriuje.

## „EKO“ FUNKCIJA



**Ijungimas:** Norėdami įjungti „Eco“ funkciją, spauskite **D** mygtuką. Užsidegs simbolis **D1**.

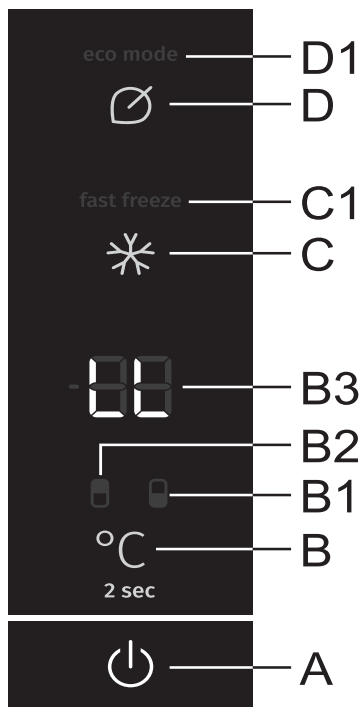
Ijungus šią funkciją, prietaisas veikia su optimaliais nustatymais.

Jei aktyvuota intensyvaus užšalimo funkcija arba rankinio šaldiklio skyriaus atitirpinimo funkcija, „Eco“ funkcijos suaktyvinti negalima.

**Išjungimas:** Norėdami išjungti „Eco“ funkciją, dar kartą trumpai paspauskite mygtuką **D**. Temperatūra grįš į naujausią nustatymą.

„Eco“ funkcija taip pat bus išjungta, kai naudojate mygtuką **B**, kad pakeistumėte šaldytuvo skyriaus temperatūros nustatymą, arba kai naudojate mygtuką **C**, kad suaktyvintumėte intensyvią užšalimo funkciją.

## UŽRAKTAS NUO VAIKŲ



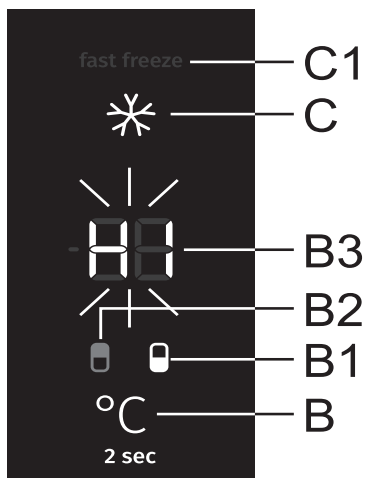
**Ijungimas:** Jei norite įjungti užraktą nuo vaikų, paspauskite **A** ir **D** mygtuką ir palaikykite jį dvi sekundes. **LL** trumpai pasirodys **B3** ekrano bloke.

Funkcija užrakins visus mygtukus, išskyrus **A** ir **D** mygtuką.

**Išjungimas:** Norėdami išjungti funkciją, dar kartą paspauskite ir palaikykite mygtuką **A** ir **D**.

Nutrūkus energijos tiekimui ar sutrikus funkcijai, funkcija bus suaktyvinta / atnaujinta.

## AUKŠTOS TEMPERATŪROS GARSINIS SIGNALAS



Jei temperatūra prietaiso viduje yra per aukšta, tada suaktyvinamas garsinis aliarmas (**pertraukiamas tonas**).

**B3** ekrane mirksi **HI**, ir užsidega tos dalies, kurioje temperatūra yra per aukšta (**B1** arba **B2**), prietaiso simbolis.

- Kiekvieną kartą įjungus prietaisą mygtuku **A**, suaktyvinamas 24 valandų delsos aliarmo signalas. Jei šiuo metu prietaisas nepasieks pakankamai žemos temperatūros, signalas bus įjungtas.

### Kaip išjungti signalą:

- Patvirtinkite ir išjunkite garsinį signalą, paspausdami bet kurį mygtuką. **B3** ekrano bloke pradės mirksėti dabartinė temperatūra skyriuje, kuriame temperatūra yra per aukšta. Jei nepripažįstate ir neišjungiate garsinio aliarmo, jis bus įjungiamas kas valandą maždaug 15 minučių.
- Kai kitą kartą paspausite mygtuką **B**, pradės mirksėti skyriaus, kuriame šiuo metu yra per aukšta, nustatyta temperatūra, ir užsidegs skyriaus, kuriame temperatūra yra per aukšta, simbolis (**B1** arba **B2**). Temperatūros ekranas mirksės, kol temperatūra nukris žemiau aliarmo signalo vertės.
- Temperatūrai nukritus žemiau aliarmo vertės, temperatūros ekranas nustos mirksėti ir bus nuolat apšviestas. Bus rodoma šaldytuvo skyriaus temperatūra ir užsidegs **B2** simbolis.

## PRAVIRŲ DURELIŲ GARSINIS SIGNALAS

Jei šaldytuvo arba šaldiklio skyriaus durelės yra atidarytos per ilgai, bus įjungtas garsinis signalas (pasikartojantis pypsėjimas). Jei aliarmas neišjungiamas rankiniu būdu, jis skambės 10 minučių.

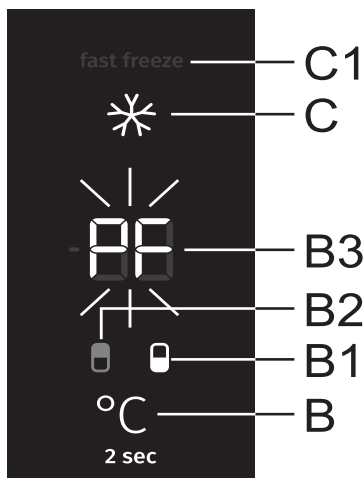
Prietaisas toliau veiks taip, lyg durelės būtų uždarytos.

**Kaip išjungti signalą:** Norėdami išjungti signalą, uždarykite dureles.

**i** Jei išjungiame signalą paspausdami bet kurį mygtuką, signalas vėl įsijungs po 4 minučių, jei durelės vis dar bus praviros.

**i** Jei paliksite dureles atidarytas daugiau nei 10 minučių, aliarmas nutils ir virš ekrano 8 pradės mirksėti lemputė. Prietaiso veikimas pereina į saugųjį režimą, kad būtų pakankamas aušinimas ir būtų išvengta maisto sugadinimo, nepaisant atvirų durelių.

## MAITINIMO TRIKTIES SIGNALAS



Jei nutrūkus elektros energijos tiekimui prietaiso temperatūra pasiekė aliarmo lygį, tada, atnaujinus maitinimą, įsijungs aukštos temperatūros aliarmas.

Pasigirs garsinis aliarmas, o ekrano bloke **B3** mirksės **PF**.

Patvirtinkite ir išjunkite garsinį signalą, paspausdami bet kurį mygtuką. **B3** ekrano bloke bus rodoma aukščiausia išmatuotoji šaldymo kameros temperatūra ir užsidegs simbolis **B1**.

Kai kitą kartą paspausite mygtuką **B**, pasirodys aukščiausia išmatuota šaldytuvo skyriaus temperatūra ir užsidegs simbolis **B2**.

Dar kartą paspaudus mygtuką **B**, elektros energijos tiekimo sutrikimo aliarmas bus galutinai išjungtas, o pasirinkto skyriaus nustatyta temperatūra pasirodys **B3** ekrano bloke.

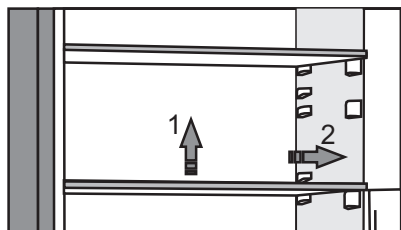
Jei tuo pačiu metu suaktyvinamas aukštos temperatūros aliarmas, jis veiks taip, kaip aprašyta skyriuje "Aukštos temperatūros aliarmas", po to, kai išjungsite maitinimo sutrikimo aliarmą.



# PRIETAISO VIDAUS ĮRANGA

(\* ĮRANGA PRIKLAUSO NUO MODELIO)

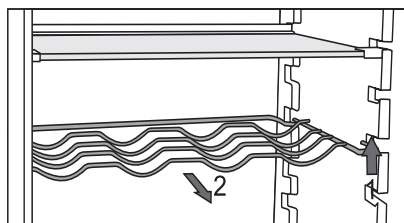
## LENTYNA



- Tuščias lentynas galite išdėstyti taip, kaip norite, šaldytuvo viduje esančiuose kreiptuvuose, neišimdami jų iš šaldytuvo. Norėdami perkelti lentyną arba išimti ją iš šaldytuvo, šiek tiek pakelkite ją gale, patraukite link savęs, tada arba perkelkite, arba išimkite iš prietaiso.

Store quickly perishable food at the back of the shelf where the temperature is the lowest.

## VIELINĖ BUTELIŲ LENTYNA\*



- Kai kuriuose modeliuose taip pat yra vielinis butelių laikiklis. Butelių laikiklis yra apsaugotas nuo netyčinio ištraukimo. Jį galima ištraukti tik jei jis yra tuščias. Norint jį ištraukti, šiek tiek pakelkite už galo ir patraukite jį link savęs. Padėkite butelių laikiklį taip, kad butelių ilgis netrukdytų tinkamai uždaryti durelių.

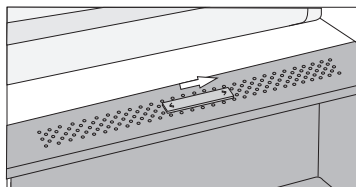
Laikiklyje gali būti tokia didžiausia apkrova: devyni 0,75 litro buteliai arba 13 kilogramų bendros masės – žr. etiketę prietaiso viduje dešinėje pusėje.

- Skardines taip pat galima dėti ant butelių laikiklio (išilgai arba skersai).

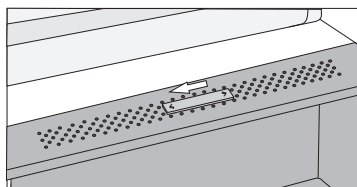
# VAISIŲ IR DARŽOVIŲ STALČIUS SU DRĖGMĖS KONTROLE\*



- Dėtuvė šaldytuvo apačioje skirta laikyti vaisiams ir daržovėms. Ji suteikia drėgmės ir apsaugo maistą nuo išdžiūvimo. Stalčiuje yra integruotas drėgmės reguliatorius, kuris leidžia nustatyti drėgmės lygį.

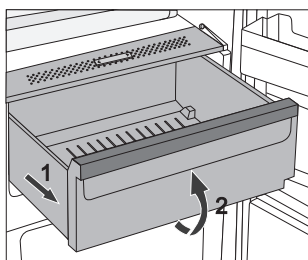


**Slankiklio padėtis dešinėje:** uždarytos ventiliacijos angos, aukštesnis drėgnumas stalčiuje.



**Slankiklio padėtis kairėje:** atviros ventiliacijos angos, mažesnė drėgmė.

Jei pastebite lašelius, kurie kaupiasi po stiklo lentyna, atidarykite angas ir nuvalykite lentyną (žr. skyrių TRIKČIŲ ŠALINIMAS).



- Kaip ištraukti dėtuvę:
  - Ištraukite dėtuvę iki pat galo. Tada pakelkite priekinę dalį ir visiškai ištraukite.

## FRESHZONE STALČIUJE\*

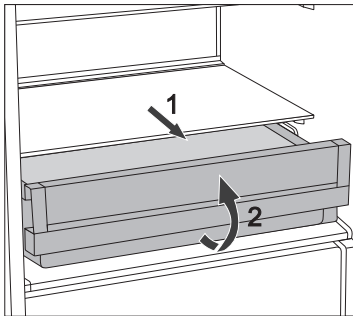


### (Tik kai kuriuose modeliuose)

„FreshZone“ skyriuje maistas lieka šviežias ilgiau nei įprastiniame šaldytuve, jame išlieka daugiau skonio ir maistingų medžiagų.

Sulėtėja irimas ir masės sumažėjimas; todėl vaisiai ir daržovės ilgiau išlieka švieži ir natūralūs. Kad prietaisas veiktų kuo optimaliau, stalčius turi būti visiškai uždarytas.

- Pirkdami maisto produktus patikrinkite, ar jie yra švieži, nes tai lems maisto produktų kokybę, taip pat ir tai, kaip ilgai juos bus galima laikyti šaldytuve.
- Maistas turi būti laikomas uždaruose induose ar atitinkamoje pakuotėje, kad neiškristų ar neskleistų kvapų.
- Išimkite maistą iš stalčiaus 30–60 minučių prieš vartodami, kad kambario temperatūroje atsiskleistų aromatas ir skonis.
- Maistas, kuris yra jautrus žemoms temperatūroms ir netinka saugojimui „FreshZone“ stalčiuje, yra šis: ananasai, avokadai, bananai, alyvuogės, bulvės, baklažanai, agurkai, pupelės, paprikos, melionai, arbūzai, moliūgai, moliūgai, cukinijos ir t.t.

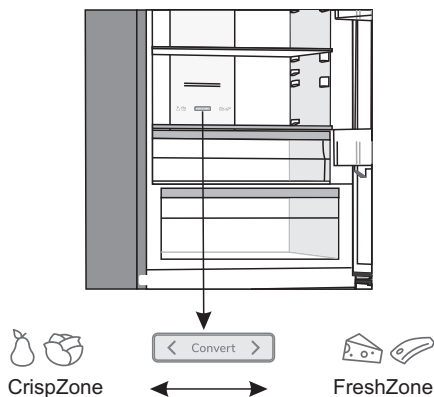


- Norint išimti stalčių:
  - Ištraukite stalčių, kol jis bus blokuojamas.
  - Tada pakelkite priekinę dalį ir ištraukite visai.

# ŠVIEŽIOS ZONOS „FRESHZONE“ STALČIAUS PAKEITIMAS VAISIŲ IR DARŽOVIŲ STALČIŲ\*

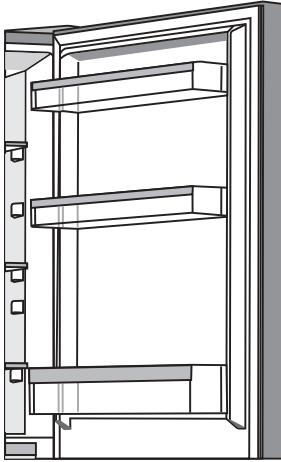
(Tik kai kuriuose „NoFrost“ modeliuose)

- Jei pastebite, kad reikia papildomos vietos vaisiams ir daržovėms, galite „FreshZone“ stalčius paversti į vaisių ir daržovių stalčių („CrispZone“).
- Norėdami tai padaryti, naudokite slankiklį taip:
  - Norėdami naudoti **stalčius kaip „FreshZone“**: pastumkite slankiklį į dešinę.
  - Norėdami naudoti **stalčius kaip vaisių ir daržovių stalčius („CrispZone“)**: perkelkite slankiklį į kairę.





## DURELIŲ LENTYNOS



Ant šaldytuvo yra lentynos, skirtos laikyti sūrį, sviestą, kiaušinius, jogurtą ir įvairius mažesnius paketus, tūbeles, skardines, ir t.t.

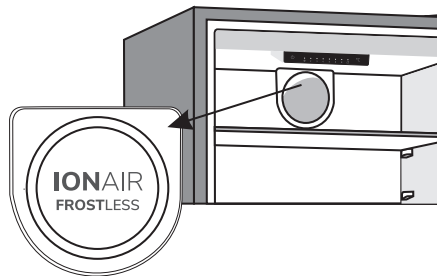
Lentynas galite išdėstyti taip, kaip norite, šiek tiek pakeldami jas nuo griovelių, laikančių jas savo vietoje, ir perkeldami į norimą vietą. Įsitinkinkite, kad jos įsistatė į ten esančius griovelius.

Apatinis stovas skirtas buteliams laikyti.

Didžiausia leistina kiekvienos durelių lentynos apkrova yra 5 kg.

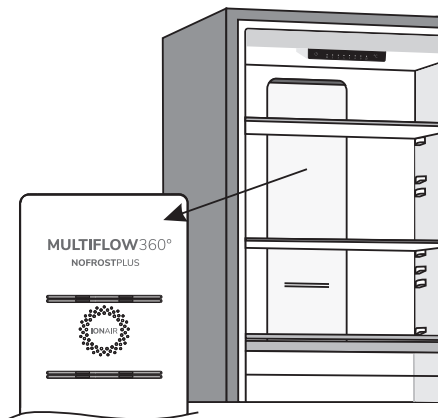
## VENTILIATORIUS SU ORO JONIZAVIMU („IonAir“) (Įprasti prietaisai)\*

- Patobulinta ventiliatoriaus sistema su dinamišku aušinimu tolygiai paskirsto jonizuotą orą ir suvienodina temperatūrą visame šaldytuve. Oras, praturtintas papildomais neigiamais jonais, imituoja natūralų mikroklimatą, kuris ilgiau išlaiko maistą šviežią. Ši sistema taip pat leidžia bet kokio tipo maistą dėti ant bet kurios šaldytuvo lentynos, nes tarp jų nėra temperatūros skirtumų.
- Jis įjungiamas automatiškai, kai reikia intensyvesnio maisto gaminimo.



## „MultiFlow“ su oro jonizatoriumi („NoFrost“ prietaisai)\*

- Pažangi „MultiFlow“ ventiliatorių sistema tolygiai paskirsto jonizuotą orą ir suvienodina temperatūrą visame šaldytuve. Oras, praturtintas papildomais neigiamais jonais, imituoja natūralų mikroklimatą, kuris ilgiau išlaiko maistą šviežią. Ši sistema taip pat leidžia bet kokio tipo maistą dėti ant bet kurios šaldytuvo lentynos, nes tarp jų nėra temperatūros skirtumų.



## AdaptTech

Naujoviška jutiklinė technologija leidžia reguliuoti prietaiso veikimą pagal vartotojo įpročius ar elgesį. Pritaikyti pažangios sistemos monitoriai kasdien ir kas savaitę analizuoja, įrašinėja prietaiso naudojimo savybes ir pritaiko prietaiso veikimą pagal numanomus naudojimo būdus. Jei galima nustatyti, kad įrenginio durelės atsidarytų dažniau, prieš atsidarant durelėms automatiškai sumažinama temperatūra, siekiant, kad maistas nesusiltų, jei durelės varstomos dažniau. Į šaldytuvą ar šaldiklį taip pat galima dėti didesnius maisto kiekius ir juos atvėsinti arba užšaldyti intensyviau.

# REKOMENDUOJAMAS MAISTO PASKIRSTYMAS PRIETAISE

## Šaldytuvo skyriai ant durelių:

- **viršutinė dalis:** konservuotas maistas, duona, vynas, pyragai ir t.t.;
- **vidurinė dalis:** pieno produktai, paruošti patiekalai, desertai, gaivieji gėrimai, alus, virtas maistas ir t.t.;
- **FreshZone stalčius:** mėsa, mėsos produktai, delikatesai;
- **vaisių ir daržovių dėtuvė:** švieži vaisiai, daržovės, salotos, šakniavaisiai, bulvės, svogūnai, česnakai, pomidorai, raugintos kopūstai, ropės ir t.t.



## Šaldytuvo skyriai ant durelių:

- **viršutinė / vidurinė durelių dėtuvė:** kiaušiniai, sviestas, sūris ir t.t.;
- **apatinių durelių dėtuvė:** gėrimai, skardinės, buteliai.

**i** **Negalima laikyti šaldytuve** žemoms temperatūroms jautrių vaisių (bananų, ananasų, papajų, citrūzų) ir daržovių (cukinijų, baklažanų, agurkų, paprikos, pomidorų ir bulvių).

## Šaldiklio skyriai:

- Užšaldyti, laikyti šaldytus maisto produktus (žr. skyrių „Kaip užšaldyti ir laikyti šaldytus maisto produktus“).

**i** **Šaldiklyje negalima laikyti šių produktų:** salotų, kiaušinių, obuolių, kriaušių, vynuogių, persikų, jogurto, sūrio, grietinės ir majonezo.

# MAISTO LAIKYMAS ŠALDYTUVE

## SVARBŪS ĮSPĖJIMAI DĖL MAISTO SAUGOJIMO



Teisingas prietaiso naudojimas, tinkama pakuotė, tinkama temperatūra, ir maisto higienos normų laikymasis turi lemiamą įtaką šviežio maisto užšaldymo arba šaldytų maisto produktų laikymo kokybei.

Atkreipkite dėmesį į maisto galiojimo datas, nurodytas ant pakuotės.

Šaldytuve maistas turėtų būti laikomas uždaruose induose ar atitinkamoje pakuotėje, kad jis neskleistų kvapų ir neišdžiūtų.

Nelaikykite šaldytuve degių, garuojančių ir sprogstamų medžiagų.

Buteliai su dideliu alkoholio kiekiu turi būti sandariai uždaromi ir saugomi vertikaliaje padėtyje.

Kai kurie organiniai tirpalai, eteriniai aliejai, citrinų ir apelsinų žievelės, sviesto rūgštis ir t.t. gali sugadinti plastikinius paviršius, jei liesis su jais ilgą laiką, sugadindama šias medžiagas ir sukeldama priešlaikinį jų senėjimą.

Nemalonus kvapas įspėja, kad prietaise trūksta švaros arba genda jo turinys (žr. skyrių „Prietaiso valymas“).

Jei išvykstate iš namų ilgesnį laiką, išimkite greitai gendančius produktus iš šaldytuvo.

## VENKITE MAISTO UŽTERŠIMO

Norėdami išvengti maisto užteršimo, laikykitės šių nurodymų:

- Atidarius duris ilgesniam laikui, temperatūra prietaiso skyriuose gali žymiai padidėti.
- Reguliariai valykite paviršius, kurie gali liestis su maistu ir arti esančiomis drenažo sistemomis.
- Žalią mėsą ir žuvį laikykite šaldytuve, tinkamuose induose, kad ji nesiliestų su kitais maisto produktais ar nelašėtų ant jų.
- Jei šaldymo įtaisas ilgą laiką paliekamas tuščias, jį išjunkite, atitirpinkite, išvalykite, išdžiovinkite ir palikite duris praviras, kad nesusidarytų pelėsių.



## MAISTO LAIKYMAS

MAISTO RŪŠIS	Optimali laikymo temperatūra (°C)	Optimali drėgmė (%)	Apytikris saugojimo laikas
Kiauliena	-1 iki 4	95	3 dienos
Jautiena	0 iki 4	95	iki 3 sav.
Ėriena	0 iki 4	95	14 dienos
Vištiena	0 iki 4	95	3 dienos
Žuvis	0 iki 4	95	nuo 3 iki 10 dienų
Moliuskai	0 iki 4	95	2 dienos
Brandinta jautiena	1,5	95	16 savaitės
Pieno produktai (jogurtas, grietinė, sviestas, minkštas sūris, sūriai ir t.t.)	2 iki 4	95	nuo 7 iki 10 dienų
Burokėliai	0	95	nuo 3 iki 5 mėn.
Brokoliai	0	95-100	nuo 10 iki 14 dienų
Ankstyvieji kopūstai	0	98-100	nuo 3 iki 6 sav.
Prinokusios morkos	0	98-100	nuo 4 iki 5 mėn.
Žeminės salotos	0	95-100	nuo 2 iki 3 sav.
Česnakai	0	65-70	nuo 6 iki 7 mėn.
Ropės	0	98-100	nuo 2 iki 3 mėn.
Briuselio kopūstai	0	90-95	nuo 3 iki 5 sav.
Kininiai kopūstai	0	95-100	nuo 2 iki 3 mėn.
Vėlyvieji kopūstai	0	98-100	nuo 3 iki 4 mėn.
Morkos	0	95-100	2 savaitės
Žiediniai kopūstai	0	95-98	nuo 2 iki 4 sav.
Paprasti salierai	0	98-100	nuo 2 iki 3 mėn.
Šveicariški mangoldai	0	95-100	nuo 10 iki 14 dienų
Ridikėliai	0	95-100	nuo 2 iki 4 sav.
Saldūs kukurūzai	0	95-98	nuo 5 iki 8 dienų

<b>MAISTO RŪŠIS</b>	<b>Optimali laikymo temperatūra (°C)</b>	<b>Optimali drėgmė (%)</b>	<b>Apytikris saugojimo laikas</b>
Porai	0	95-100	nuo 2 iki 3 mėn.
Grybai	0	95	nuo 3 iki 4 dienų
Petražolės	0	95-100	nuo 2 iki 3 dienų
Pastarnokai	0	98-100	nuo 4 iki 6 mėn.
Žieminiai ridikai	0	95-100	nuo 2 iki 4 mėn.
Krienai	0	98-100	nuo 10 iki 12 mėn.
Žiediniai kopūstai	0 iki 2	90-95	nuo 2 iki 4 sav.
Svogūnai	0 iki 2	65-70	nuo 6 iki 7 mėn.
Šparagai	0 iki 2	95-100	nuo 2 iki 3 sav.
Žali žirneliai	0 iki 2	95-98	nuo 1 iki 2 sav.
Kapotos daržovės	0 iki 2	90-95	iki 5 dienų
Briuselio kopūstai	0 iki 2	90-95	nuo 1 iki 2 sav.
Keiptauno agrastai	0 iki 2	90-95	nuo 3 iki 4 sav.
Agurkai	4 iki 10	95	nuo 10 iki 14 dienų
Bulvės	7 iki 10	90-95	iki 9 mėn.
Neprinokę avokadai	7 iki 10	85-95	iki 6 sav.
Paprikos	7 iki 10	90-95	nuo 2 iki 3 sav.
Pomidorai	10 iki 12	85-90	nuo 4 iki 7 dienų
Pupelės, sėklos	< 15	40-50	nuo 6 iki 10 mėn.
Kriaušės	-3	90-95	nuo 2 iki 7 mėn.
Abrikosai	-1	90-95	nuo 1 iki 3 sav.
Braškės	0	90-95	nuo 3 iki 7 dienų
Avietės	0 iki 2	90-95	nuo 2 iki 3 dienų
Serbentai	0 iki 2	90-95	nuo 1 iki 4 sav.
Mėlynės	0 iki 2	90-95	14 dienos
Vyšnios	0 iki 2	90-95	nuo 2 iki 3 sav.
Vynuogės	0 iki 2	85	nuo 2 iki 8 sav.
Kiviai, prinokę	0 iki 2	90-95	nuo 1 iki 3 mėn.
Persikai	0 iki 2	90-95	nuo 2 iki 4 sav.

<b>MAISTO RŪŠIS</b>	<b>Optimali laikymo temperatūra (°C)</b>	<b>Optimali drėgmė (%)</b>	<b>Apytikris saugojimo laikas</b>
Vyšnios	0 iki 2	90-95	nuo 2 iki 3 sav.
Kiviai, neprinokę	0 iki 2	90-95	nuo 2 iki 6 mėn.
Nektarinai	0 iki 2	90-95	nuo 1 iki 3 sav.
Apelsinai	0 iki 2	90-95	nuo 2 iki 4 sav.
Persimonai	0 iki 2	90-95	nuo 2 iki 3 mėn.
Slyvos	0 iki 2	90-95	nuo 2 iki 5 sav.
Pjaustyti vaisiai	0 iki 2	90-95	iki 10 dienų
Obuoliai	0 iki 4	90-95	nuo 1 iki 12 mėn.
Melionai	4	90-95	15 dienos
Apelsinai	4 iki 7	90-95	nuo 2 iki 4 sav.
Mandarinai	5 iki 8	90-95	nuo 2 iki 4 sav.
Mangai	10 iki 13	85-95	nuo 2 iki 3 sav.
Melionai	10 iki 13	85-95	nuo 1 iki 2 sav.
Ananasai	10 iki 13	85-95	nuo 2 iki 4 sav.
Citrinos	11 iki 13	90-95	nuo 2 iki 3 sav.
Arbūzai	12 iki 15	85-95	nuo 1 iki 3 sav.
Prinokę bananai	13 iki 16	85-95	3 dienos
Greipfrutai	13 iki 16	90-95	nuo 1 iki 3 sav.

# MAISTO UŽŠALDYMAS IR UŽŠALDYTO MAISTO LAIKYMAS

## UŽŠALDYMO PROCEDŪRA



Didžiausias šviežių maisto produktų, kuriuos leidžiama sudėti vienu metu, kiekis nurodytas ant prietaiso vardinių duomenų plokštelės. Jei užšaldyti sudėtų maistų produktų kiekis viršys nurodytąjį, suprastės šaldymo kokybė. Be to, pablogės jau užšaldytų maisto produktų kokybė.

- Norėdami panaudoti visą šaldiklio tūrį, išimkite visus stalčius.
- Įjunkite šaldiklio energijos didinimą 24 valandas prieš užšaldant šviežią maistą:
  - **1 Valdymo blokas:** paspauskite ir palaikykite mygtuką **B**, kol užsidegs virš **D** simbolio esanti lemputė.
  - **2 Valdymo blokas:** paspauskite ir palaikykite mygtuką **C**, kol pradės mirksėti simbolis **C1**.

Kad maistas kuo greičiau užšaltų, išdėstykite pakuotes taip, kaip aprašyta toliau:

HZS32... HZS36...	Šviežią maistą padalykite į mažesnes pakuotes (1 kg). Išdėliokite pakuotes išilgai stalčiaus sienelių, stengdamiesi, kad pakuotės nesiliestų viena su kita (ir būtų kuo toliau viena nuo kitos). Nedėkite šviežių pakuočių viena ant kitos, net jei jos yra skirtinguose stalčiuose. Daugumą pakuočių sudėkite į viršutinį stalčių, o likusias tolygiai paskirstykite tarp vidurinio ir apatinio stalčių.
HZS37...	Šviežią maistą padalykite į mažesnes pakuotes (1 kg). Išdėliokite pakuotes išilgai stalčiaus sienelių, stengdamiesi, kad pakuotės nesiliestų viena su kita (ir būtų kuo toliau viena nuo kitos). Nedėkite šviežių pakuočių viena ant kitos, net jei jos yra skirtinguose stalčiuose. Daugumą pakuočių sudėkite į viršutinį ir vidurinį stalčių, o likusias - į apatinį stalčių.
HZF...	Šviežią maistą padalykite į mažesnes pakuotes (1 kg). Dvi pakuotes padėkite prie galinės sienelės palei kairįjį ir dešinįjį viršutinio stalčiaus kraštus, vieną pakuotę - priešais juos (taip pat viršutiniame stalčiuje), o vieną pakuotę - viduriniame stalčiuje, prie galinės sienelės vidurio.

Švieži maisto produktai neturi liestis su jau sušaldytu maistu.

- Užšaldant mažus maisto kiekius (1-2 kg), „Super Freeze“ funkcija nėra būtina.

# SVARBŪS SPĒJIMAI APIE UŽŠALDYMĀ



Šaldiklyje šaldykite tik tuos maisto produktus, kurie tam pritaikyti.

Dėkite tik kokybiškus ir šviežius maisto produktus.

Maisto produktams parinkite tinkamą pakuotę ir juos teisingai supakuokite.

Kad maisto produktai nesusėtų ir neprarastų vitaminų, pakuotė turi būti nepralaidi orui ir vandeniui.

Ant pakuotės nurodykite maisto produktų rūšį, kiekį ir užšaldymo data.

Svarbu, kad maisto produktai užšaltų sparčiai. Dėl to rekomenduojama naudoti mažesnes pakuotes. Maisto produktus prieš užšaldymą atvėsinkite šaldytuve.

## PRAMONINIU BŪDU UŽŠALDYTO MAISTO SAUGOJIMAS

- Laikykite ir naudokite šaldytą maistą, laikydamiesi gamintojo nurodymų. Temperatūra ir galiojimo data nurodyta ant pakuotės.
- Rinkitės tik maistą su nepažeista pakuotė, saugomą šaldikliuose  $-18\text{ }^{\circ}\text{C}$  arba žemesnėje temperatūroje.
- Nepirkite aptirpusio maisto, nes tai reiškia, kad jis kelis kartus buvo iš dalies atšildytas ir kad jis yra prastesnės kokybės.
- Apsaugokite maistą nuo atšildymo vežant. Temperatūros padidėjimo atveju maisto laikymo laikas bus trumpesnis, o kokybė suprastės.

# ŠALDYTŲ MAISTO PRODUKTŲ SAUGOJIMO LAIKAS

## REKOMENDUOJAMAS PRODUKTŲ LAIKYMAS ŠALDIKLYJE

Maisto rūšis	Laikas
vaisiai, jautiena	nuo 10 iki 12 mėnesių
daržovės, veršiena, paukštiena	nuo 8 iki 10 mėnesių
Elniena	nuo 6 iki 8 mėnesių
Kiauliena	nuo 4 iki 6 mėnesių
Smulkiai pjaustyta arba malta mėsa	4 mėn.
Duona, pyragas, virti patiekalai, liesa žuvis	3 mėn.
kepenėlės	2 mėn.
rūkyta dešra, riebi žuvis	1 mėnesiai

## ŠALDYTO MAISTO ATŠILDYMAS

- Atšildymas yra svarbus etapas, kai reikia laikyti šaldytą maistą. Maistas turi būti tinkamai atitirpintas.
- Toliau pateikiami tinkami atitirpinimo būdai:
  - šaldytuve,
  - šaltame vandenyje,
  - mikrobangų krosnelėje arba konvekciniėje krosnyje su tinkama atitirpinimo programa.
- Kai kuriuos šaldytus produktus galima virti iš anksto neatšildžius. Tai bus nurodyta gamintojo ant pakuotės.
- Maistą supakuokite nedideliais kiekiais. Tai leis maistą greičiau atšildyti.
- Iš dalies ar visiškai atšildytą maistą kuo greičiau suvartokite. Atšildytame maiste bakterijos vėl suaktyvėja ir maistas greitai genda. Tai ypač pasakytina apie vaisius, daržoves ir paruoštus maisto produktus.
- Negalima iš naujo užšaldyti maisto produktų, kurie buvo iš dalies arba visiškai atitirpinti.

# **PRIETAISO ATITIRPINIMAS**

---

## **AUTOMATINIS ŠALDYTUVO ATITIRPINIMAS**

Šaldytuvo nereikia atitirpinti, nes ledas ant galinių vidaus sienelių atitirpinamas automatiškai.

Visas sukauptas ledas ištirps, kai kompresorius bus neaktyvus. Lašai išteka per šaldytuvo galinės sienelės angą į dėklą, įtvirtintą virš kompresoriaus, o iš ten jie išgaruoja.

Niekada neužblokuokite angos šaldytuvo vidinėje sienelėje maistu arba kitais daiktais.

Jei ant galinės šaldytuvo vidaus sienelės susidaro per didelis ledo sluoksnis (3-5 mm), išjunkite prietaisą ir atitirpinkite rankiniu būdu.

## **PAPRASTO ŠALDIKLIO ATITIRPINIMAS**

- Atitirpinkite šaldiklį, kai ant šaldymo paviršių susikaups maždaug 3-5 milimetrų šerkšno ar ledo sluoksnis.
- 24 valandas iki atitirpinimo įjunkite šaldiklio galios padidinimo funkciją, norėdami papildomai atvėsinti maistą (žr. skyrių „Šaldymo procesas“).

Pasibaigus šiam laikotarpiui, išimkite maistą iš šaldiklio ir apsaugokite nuo atitirpinimo.

- Išjunkite prietaisą (žr. skyrių „Prietaiso įjungimas/išjungimas“) ir ištraukite maitinimo laidą.
- Nenaudokite peilio ar kitų aštrių daiktų šalinti šerkšnui, nes galima sugadinti aušinimo sistemos vamzdelius.
- Siekiant paspartinti atitirpinimo procesą, pastatykite karšto vandens puodą ant stiklo lentynos.
- Išvalykite ir išdžiovinkite prietaiso vidų (žr. skyrių „Prietaiso valymas“).

## **NEAPŠERKŠNIJANČIOŠALDIKLIO ATITIRPINIMAS**

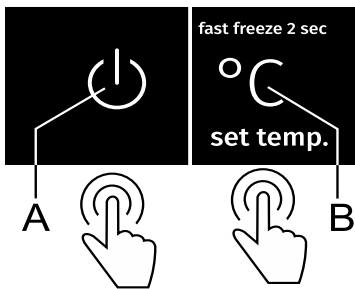
- „NO FROST“ šaldiklis atitirpinamas automatiškai. Bet koks šalčio sluoksnis, kuris retkarčiais gali kauptis, išnyks savaime.

# RANKINIS ŠALDYTUVO BE ŠERKŠNO ATŠILDYMAS

- Nepaisant „NoFrost“ funkcijos, ant prietaiso sienelių gali kauptis šerkšno sluoksnis. Paprastai taip yra dėl neįprasto prietaiso naudojimo, pvz., per dažnai varstant dureles, paliekant dureles per ilgai praviras, dėl prasto durelių sandariklio ir pan.

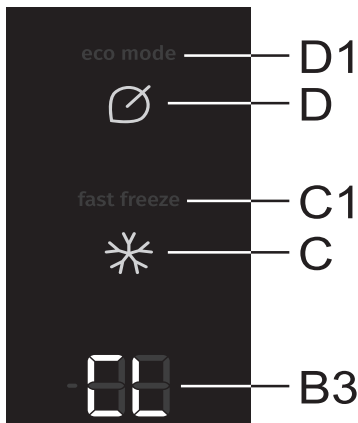
Tokiu atveju šaldiklį galima atitirpinti rankiniu būdu, laikantis tokios tvarkos:

## VALDYMO ĮTAISAS 1



- Vienu metu paspauskite **A** ir **B** mygtukus ir laikykite juos nuspaustus (10 sekundžių).
- Kai atitirpinimo procesas bus baigtas, funkcija bus automatiškai išjungta.

## VALDYMO ĮTAISAS 2



- Vienu metu paspauskite **D** ir **C** mygtukus ir laikykite juos nuspaustus. Iš pradžių **B3** ekrano bloko dviejų skaitmenų išoriniai segmentai užsidega paeiliui apskritimu; tuomet ekrane pasirodo **CL**.
- Kai atitirpinimo procesas bus baigtas, funkcija bus automatiškai išjungta. Šaldytuvo skyriuje nustatyta temperatūra bus rodoma **B3** ekrane.



# PRIETAISO VALYMAS



**Prieš valydami atjunkite prietaisą nuo maitinimo tinklo** – išjunkite prietaisą (žr. skyrių „Įrengimas / išjungimas“) ir atjunkite maitinimo laidą nuo sieninio lizdo.

- Naudokite minkštą šluostę valyti visus paviršius. Valikliai, kurių sudėtyje yra abrazyvinių medžiagų, rūgščių ar tirpiklių, netinka valyti, nes jie gali pažeisti paviršių.

Valykite **prietaiso išorę** vandeniu ar lengvu muilo tirpalu.

Laku dengtus ir aliuminio paviršius galima valyti šiltu vandeniu, į kurį pridėta švelnaus ploviklio. Leidžiama naudoti valiklius su mažu alkoholio kiekiu (pvz., langų valiklius). Nenaudokite valiklių, kurių sudėtyje yra alkoholio, skirtus plastikinių medžiagų valymui.

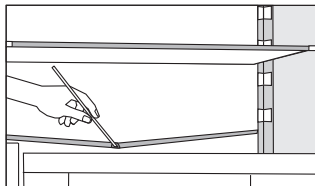


**Prietaiso vidus** gali būti valomas šiltu vandeniu, į kurį galima pridėti šiek tiek **acto**.



• Neplaukite prietaiso dalių indaplovėje, nes galite jas sugadinti.

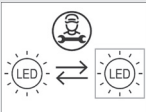
- Kondensatoriaus įrenginys, sumontuotas ant galinės sienos šalia kompresoriaus (tik kai kuriuose modeliuose), visada turi būti švarus, be dulkių ar nuosėdų, atsirandančių dėl virtuvės dūmų. Retkarčiais nuvalykite dulkes naudodami minkštą ne metalinį šepetį ar dulkių siurbį.



- Latakas ir anga, pro kurią išteka vanduo iš ištirpusio ledo, yra po aušinimo skydeliu, kuris vėsina šaldytuvo vidų. Lataką bei angos neužkimškite. Dažnai juos tikrinkite ir, jei reikia, valykite (pvz., plastikiniu šiaudeliu).
- Susikaupus 3-5 mm storio šerkšnui arba ledui, didėja energijos suvartojimas. Todėl jį reikia reguliariai šalinti (netaikoma neužšalantiems šaldikliams). Nenaudokite jokių aštrių daiktų, tirpiklių arba aerozolių.
- Po valymo vėl įjunkite aparatą ir sudėkite maistą.

# TRIKČIŲ ŠALINIMAS

Problema:	Priežastis ar taisymas:
Prietaisas prijungtas prie elektros tinklo, bet neveikia.	<ul style="list-style-type: none"><li>• Patikrinkite, ar yra įtampa maitinimo lizde ir ar prietaisas yra įjungtas.</li></ul>
Šaldymo sistema veikia nepertraukiamai ilgą laiką:	<ul style="list-style-type: none"><li>• Per aukšta aplinkos temperatūra.</li><li>• Durelės darinėjamos per dažnai ar per ilgai.</li><li>• Durelės uždarytos neteisingai (galimi nešvarumai ant sandariklio, išsiklaipiusios durelės, sugadinti sandarikliai ir t.t.).</li><li>• Iš karto sudėtas per didelis kiekis šviežių maisto produktų.</li><li>• Jutiklį šaldytuve (A) užblokavo švieži maisto produktai. Patikrinkite, ar oras gali cirkuluoti aplink jutiklį (tik kai kuriuose modeliuose).</li></ul>
Ant galinės sienelės šaldytuvo viduje susikauptė pernelyg daug ledo. Taip gali būti dėl toliau išvardytų priežasčių	<ul style="list-style-type: none"><li>• Durelės darinėjamos per dažnai ar per ilgai.</li><li>• Šaldytuve įdėtas šiltas maistas</li><li>• Maistas liečiasi su galine vidine šaldytuvo sienele.</li><li>• Prastas durelių sandariklis.</li><li>• Jei plomba sutepta ar sugadinta, nuvalykite ar pakeiskite ją.</li></ul>
Ledo ar šalčio kaupimasis šaldiklio viduje (įprasti prietaisai):	<ul style="list-style-type: none"><li>• Šaldymo kamera kurį laiką (arba reguliariai) nebuvo atitirpinta. Atšildykite šaldiklio skyrių, kad pašalintumėte ledą.</li><li>• Netinkamai uždarytos durelės.</li><li>• Prastas durelių sandariklis (nešvari tarpinė, durys netinkamai sulygintos, tarpinė pažeista ir t.t.).</li></ul>
Ledo ar šalčio kaupimasis šaldiklyje („NoFrost“ prietaisai):	<ul style="list-style-type: none"><li>• Durelės buvo atidarytos per ilgai arba varstomos per dažnai.</li><li>• Netinkamai uždarytos durelės.</li><li>• Prastas durelių sandariklis (nešvari tarpinė, durys netinkamai sulygintos, tarpinė pažeista ir t.t.).</li><li>• Rankiniu būdu atitirpinkite prietaisą.</li></ul>
Kondensatas (rasa) ant lentynos virš stalčių:	<ul style="list-style-type: none"><li>• Tai praeinantis reiškinys, tačiau jo nepavyks visiškai išvengti, kai aplinkos temperatūra yra aukšta, o drėgmė didelė. Jis sumažėja, kai drėgmė ir temperatūra normalizuojasi. Rekomenduojame valyti stalčius dažniau ir kartkartėmis nuvalyti lašus.</li><li>• Atidarykite drėgmės kontrolės slankiklį.</li><li>• Dėkite maistą į sandarius maišelius ar kitą pakuotę.</li></ul>

Problema:	Priežastis ar taisymas:
Lašeliai ant šaldytuvo skyriaus galinės sienelės.	<ul style="list-style-type: none"> <li>• Tai normalu. Šaldytuvo skyrius atitirpinamas automatiškai, todėl susidaro vandens lašeliai, kurie teka per šaldytuvo skyriaus angą atgal į dėklą, esantį virš kompresoriaus bloko, iš kurio išgaruoja.</li> </ul>
Iš šaldytuvo teka vanduo:	<ul style="list-style-type: none"> <li>• Užsikimšusi vandens išleidimo anga arba vanduo varva vandens latakais.</li> <li>• Išvalykite užblokuotą angą plastikiniu šiaudeliu ar pan.</li> <li>• Jei susikaupia storas ledo sluoksnis, prietaisas turi būti atitirpinamas rankiniu būdu (žr. „Prietaiso atitirpinimas“).</li> </ul>
Virš nustatyto temperatūros ekrano mirksės lemputė (1 valdymo blokas).	<ul style="list-style-type: none"> <li>• Durelės darinėjamos per dažnai ar per ilgai.</li> <li>• Durelės uždarytos neteisingai (galimi nešvarumai ant sandariklio, išsiklaipiusios durelės, sugadinti sandarikliai ir t.t.).</li> <li>• Ilgam dingio maitinimas tinkle.</li> <li>• Iš karto sudėtas per didelis kiekis šviežių maisto produktų.</li> </ul>
Dureles sunku atidaryti:	<ul style="list-style-type: none"> <li>• Jei uždarysite šaldytuvo durelės ir bandysite jas vėl greitai atidaryti, tą padaryti bus sunku. Atidarant dureles, iš prietaiso išeina šaltas oras, kuris pakeičiamas šiltu aplinkos oru. Kai oras aušta, susidaro neigiamas slėgis, dėl kurio sunku atidaryti dureles. Po kelių minučių būklė normalizuojasi ir dureles galima vėl lengvai atidaryti.</li> </ul>
Prietaiso šonai šilti.	<ul style="list-style-type: none"> <li>• Tai normalu. Prietaiso šonuose yra vamzdžiai ir vamzdeliai, kurie prietaiso veikimo metu paprastai įkaista.</li> </ul>
Neveikia diodų apšvietimas: 	<ul style="list-style-type: none"> <li>• Jei diodų apšvietimas neveikia, skambinkite techninės priežiūros specialistui.</li> <li>• Nebandykite patys remontuoti diodų apšvietimo, nes kontaktuose su aukšta įtampa yra pavojus!</li> </ul>
Virš 2, 3 arba 5 indikatorius mirksinė lemputė (1 valdymo blokas):	<ul style="list-style-type: none"> <li>• Temperatūros jutiklio klaida arba gedimas. Kreipkitės į techninės priežiūros centrą dėl remonto. Kol prietaisą pataisys techninės priežiūros specialistas, prietaisas veiks saugiuoju režimu. Prietaisas automatiškai išsaugos tinkamiausią kiekvieno skyriaus temperatūrą.</li> </ul>

<b>Problēma:</b>	<b>Cēlonis vai risinājums:</b>
Virš D arba E indikatorius mirksi signalinē lempūtē (1 valdymo blokas):	<ul style="list-style-type: none"> <li>• Jutiklio mygtukai nereaguoja. Kreipkitės į techninės priežiūros centrą dėl remonto.</li> <li>• Kol prietaisą pataisys techninės priežiūros specialistas, prietaisas veiks saugiuoju režimu. Prietaisas automatiškai išsaugos tinkamiausią kiekvieno skyriaus temperatūrą.</li> </ul>
Virš 8 indikatorius mirksi signalinē lempūtē (1 valdymo blokas):	<ul style="list-style-type: none"> <li>• Durelės buvo per ilgai atidarytos. Uždarykite dureles.</li> <li>• Jei skyriaus apšvietimas taip pat neveikia, yra durelių jutiklio gedimas. Kreipkitės į techninės priežiūros centrą, kad susitartumėte dėl remonto. Prietaisas veiks saugiuoju režimu, kol nebus suremontuotas. Prietaisas automatiškai išsaugos tinkamiausią kiekvieno skyriaus temperatūrą.</li> </ul>
Ekrane pasirodo HI (2 valdymo blokas).	<ul style="list-style-type: none"> <li>• Durelės darinėjamos per dažnai ar per ilgai.</li> <li>• Durelės uždarytos neteisingai (galimi nešvarumai ant sandariklio, išsiklaipiusios durelės, sugadinti sandarikliai ir t.t.).</li> <li>• Ilgam dingo maitinimas tinkle.</li> <li>• Iš karto sudėtas per didelis kiekis šviežių maisto produktų.</li> </ul>
Ekrane pasirodo PF (2 valdymo blokas).	<ul style="list-style-type: none"> <li>• Ilgam dingo maitinimas tinkle.</li> </ul>
Ekrane pasirodo EO (2 valdymo blokas).	<ul style="list-style-type: none"> <li>• Jutiklio mygtukai nereaguoja. Kreipkitės į techninės priežiūros centrą dėl remonto.</li> <li>• Kol prietaisą pataisys techninės priežiūros specialistas, prietaisas veiks saugiuoju režimu. Prietaisas automatiškai išsaugos tinkamiausią kiekvieno skyriaus temperatūrą.</li> </ul>
Ekrane pasirodo E1 arba E2 (2 valdymo blokas).	<ul style="list-style-type: none"> <li>• Temperatūros jutiklio klaida arba gedimas. Kreipkitės į techninės priežiūros centrą dėl remonto. Kol prietaisą pataisys techninės priežiūros specialistas, prietaisas veiks saugiuoju režimu. Prietaisas automatiškai išsaugos tinkamiausią kiekvieno skyriaus temperatūrą.</li> </ul>
Ekrane pasirodo E9 (2 valdymo blokas).	<ul style="list-style-type: none"> <li>• Durelės buvo per ilgai atidarytos. Uždarykite dureles.</li> <li>• Jei skyriaus apšvietimas taip pat neveikia, yra durelių jutiklio gedimas. Kreipkitės į techninės priežiūros centrą, kad susitartumėte dėl remonto. Prietaisas veiks saugiuoju režimu, kol nebus suremontuotas. Prietaisas automatiškai išsaugos tinkamiausią kiekvieno skyriaus temperatūrą.</li> </ul>

Jeigu nepadeda nė vienas iš pasiūlytų sprendimų, kreipkitės į artimiausią įgaliotą techninės priežiūros centrą, nurodykite prietaiso tipą, modelį ir serijos numerį, nurodytus lentelėje, esančioje prietaiso viduje.

# INFORMACIJA APIE PRIETAISO KELIAMĄ TRIUKŠMĄ

---

Aušinimas šaldytuvuose-šaldikliuose vyksta, aušianti sistema, kurioje taip pat yra kompresorius (ir kai kuriuose prietaisuose taip pat ventiliatorius), kuris kelia nedidelį triukšmą. Skleidžiamas triukšmo lygis daugiausia priklauso nuo prietaiso pastatymo vietos ir prietaiso amžiaus.

- Prijungus prietaisą prie tinklo, kompresoriaus veikimas arba tekančio skysčio garsas gali būti šiek tiek garsesnis. Tai nėra gedimo požymis, ir neturės įtakos naudingam prietaiso veikimui. Vėliau prietaisui veikiant šis triukšmas sumažėja.
- Įrenginio eksploatavimo metu kartais gali atsirasti neįprastas arba garsus triukšmas; dažniausiai jis kyla dėl netinkamai pastatyto prietaiso:
  - Prietaisas turi stovėti ant kieto, lygaus ir stabilaus pagrindo.
  - Prietaisas negali liestis su siena ar baldais.
  - Patikrinkite, ar vidaus įranga tvirtai laikosi savo vietoje ir ar triukšmą kelia ne barškančios skardinės, buteliai arba kiti indai, sudėti vienas šalia kito.
- Dėl didelės šaldymo sistemos apkrovos, dažniau varstant dureles arba laikant jas praviras ilgesnį laiką, kai dedama daug šviežio maisto arba įjungus aktyvius šaldymo arba aušinimo funkcijas, prietaisas kurį laiką gali kelti didesnį triukšmą.

MES PASILIEKAME TEISĘ DARYTI PAKEITIMUS, KURIE NETURI ĮTAKOS  
PRIETAISO VEIKIMUI.





COMBI FS600-20 ADV



817700

It (11-21)