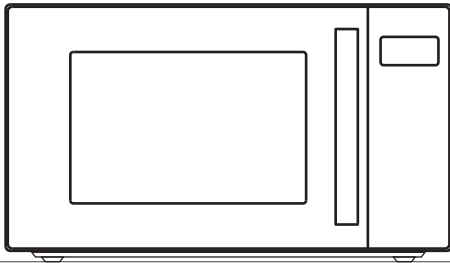


Hisense



H23MOBS5H

Instrucciones para el uso / Horno microondas	
ES	4
Istruzioni per l'uso / Forno a microonde	
IT	22
Notice d'utilisation / Micro-ondes	
F	40
Instruções de utilização / Forno de Micro-ondas	
PT	58
Gebruiksaanwijzing / Magnetron oven	
NL	76
Gebrauchsanweisung / Mikrowellengerät	
D	94
Instruction manual / Microwave oven	
EN	112

ESTIMADO CLIENTE

Le agradecemos haber escogido nuestro producto. Pronto descubrirá que puede confiar en él.

Para facilitarle el manejo adjuntamos amplias instrucciones que le ayudarán a familiarizarse con su nuevo aparato lo antes posible. Le rogamos que lea detenidamente las instrucciones antes del primer uso.

Primero debe sobre todo cerciorarse de que su aparato esté en buen estado. En caso de identificar algún daño de transporte, comuníquese con su representante de ventas o el almacén regional que le entregó el producto. El número de teléfono está indicado en la factura o en el talón de entrega.

Le deseamos que utilice su aparato con satisfacción.



El aparato está destinado exclusivamente al uso doméstico para calentar alimentos y bebidas por medio de energía electromagnética. Debe ser utilizado sólo en lugares cerrados.

INSTRUCCIONES DE USO

Las instrucciones de uso están destinadas al usuario. Describen el aparato y su manejo. Están adaptadas a varios tipos de aparatos, por eso pueden incluir descripciones de funciones de las cuales su aparato no dispone.

Nos reservamos el derecho a realizar cualquier cambio y a modificar los errores contenidos en las instrucciones de uso.



Nunca toque las superficies de calefacción o aparatos de cocina. Ellos se calientan durante el funcionamiento. Mantenga a los niños a una distancia segura. Existe el riesgo de quemaduras!



La energía de microondas y de alto voltaje! No quite la cubierta.

Este aparato puede ser utilizado por niños de más de 8 años y por personas con discapacidad física, motriz o mental o por personas que carecen de experiencias o conocimientos necesarios, pero sólo bajo supervisión adecuada y con tal de que hayan recibido instrucciones sobre el uso seguro del aparato y sobre los riesgos del uso inadecuado. Los niños no deben jugar con el aparato. Los niños no deben limpiar el aparato o efectuar en él operaciones de mantenimiento sin supervisión adecuada.

- **ADVERTENCIA:** Cuando el aparato se utilice en el modo de combinación, los niños sólo deben utilizar el horno bajo supervisión de un adulto debido a las temperaturas generadas; (sólo para el modelo con función de grill)

- **ADVERTENCIA:** Algunas partes del aparato que son de fácil acceso se calientan mucho durante su funcionamiento. Tener cuidado de no tocar los dispositivos de calentamiento. Los niños que tengan menos de 8 años deben estar todo el tiempo bajo supervisión.
- **ADVERTENCIA:** Si la puerta o los cierres de la puerta están dañados, no se debe utilizar el horno hasta que haya sido reparado por una persona competente;
- **ADVERTENCIA:** Es peligroso para personas no competentes realizar operaciones de reparación que impliquen quitar las carcasas que protegen de la exposición a la energía microondas.
- **ADVERTENCIA:** no se pueden calentar líquidos u otros alimentos en recipientes cerrados ya que es posible que exploten.
- **ADVERTENCIA:** Este aparato no debe ser usado por personas (adultos o niños) con su capacidad física, psíquica o sensorial reducida, ni por quienes no tengan los conocimientos y la experiencia necesarios, a menos que sean supervisados o instruidos acerca del uso del aparato por una persona responsable de su seguridad. Asegúrese de que los niños no jueguen con este aparato.
- No quite las patas del horno, no bloquee las ranuras de ventilación del horno.
- Utilice sólo utensilios que sean aptos para su uso en hornos microondas.

- Cuando caliente alimentos en recipientes de plástico o de papel, vigile el horno debido a la posibilidad de ignición;
- Si se observa humo, apague o desconecte el aparato y mantenga la puerta cerrada para ahogar cualquier llama;
- El calentamiento de bebidas con microondas puede producir un hervido posterior, por lo tanto, debe tener cuidado cuando maneje el recipiente;
- Los contenidos de los biberones y potitos se deben remover o sacudir y se debe comprobar la temperatura antes de servirlos para evitar quemaduras;
- No se deben calentar huevos con cáscara o huevos duros en los hornos microondas ya que pueden explotar incluso tras terminar con el uso del microondas;
- Cuando limpie superficies de la puerta, cierres, la cavidad del horno, utilice sólo detergentes suaves y no abrasivos aplicados con una esponja y un paño suave.
- El horno se debe limpiar de forma regular y se deben eliminar los depósitos de alimentos;
- No mantener el horno limpio puede provocar el deterioro de las superficies, lo que puede afectar negativamente a la vida del aparato y dar como resultado posibles situaciones peligrosas;
- Si el cable de alimentación está dañado, el fabricante o su agente o una persona con una cualificación similar debe cambiarlo para evitar peligros.

INSTRUCCIONES DE SEGURIDAD PARA USO GENERAL

A continuación, como en todos los aparatos, le presentamos determinadas normas de seguridad que debe seguir para asegurar un rendimiento óptimo de este horno:

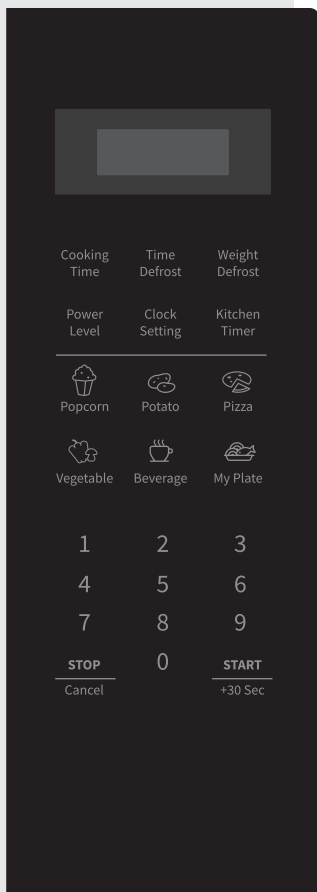
1. Mantenga siempre la bandeja de cristal, el brazo giratorio, el acople y la rejilla giratoria en su lugar cuando utilice el horno.
2. No utilice el horno para otro motivo distinto a la preparación de alimentos, como secar ropa, papel u otros elementos que no sean alimentos, ni para fines de esterilización.
3. No utilice el horno cuando esté vacío. Esto puede dañar el horno.
4. No utilice la cavidad del horno como zona de almacenamiento para papeles, libros de cocina, etc.
5. No cocine alimentos recubiertos por membranas, como yemas de huevo, patatas, hígados de pollo, etc. si haber pinchado varias veces la membrana con un tenedor.
6. No introduzca objetos en las ranuras de la carcasa exterior.
7. No quite partes del horno como las patas, el acople, tornillos, etc.
8. No cocine alimentos directamente sobre la bandeja de cristal. Coloque los alimentos en recipientes de cocina apropiados antes de colocarlos en el horno.
10. Los utensilios para microondas se deben utilizar sólo de acuerdo a las instrucciones del fabricante.
11. No intente freír alimentos en este horno.
12. Recuerde que un horno microondas sólo calienta el líquido de un recipiente más que el recipiente en sí. Por lo tanto, aunque la tapa de un recipiente no esté caliente al tacto cuando lo saque del horno, recuerde que el alimento / líquido del interior puede soltar la misma cantidad de vapor y/o salpicaduras cuando se quita la tapa que en una cocción convencional.
13. Compruebe siempre la temperatura de los alimentos personalmente especialmente si está calentando o cocinando alimentos /líquidos para bebés. Se recomienda no consumir los alimentos /líquidos directamente sacados del horno, sino dejarlos durante unos minutos y moverlos para distribuir el calor uniformemente.

IMPORTANTE - MATERIAL DE COCINA QUE NO SE DEBE UTILIZAR EN UN HORNO MICROONDAS

- No utilice recipientes metálicos o con asas metálicas.
- No utilice objetos con bordes metálicos.

- No utilice cables recubiertos de papel para sujetar las bolsas de plástico.
 - No utilice platos de melamina ya que contienen un material que puede absorber la energía de microondas. Esto puede provocar que el plato se rompa y ralentizará la velocidad de cocinado.
 - No utilice materiales de la marca Centura. El vidrio no es apto para el uso en microondas. No se deben utilizar tazas de asa cerrada de la marca Corelle.
 - No cocine en un recipiente de apertura restringida, como botellas con tapa o aceiteras, ya que pueden explotar si se calientan en un horno microondas.
 - No utilice termómetros convencionales para carne o caramelo.
 - Existen termómetros específicos para cocinar en microondas. Son los que se pueden utilizar.
14. Los alimentos que contienen una mezcla de agua y grasa deben permanecer 30-60 segundos en el horno tras apagarlo. Esto permite que la mezcla se asiente y evita burbujeos cuando se coloca una cuchara en los alimentos /líquidos o cuando se añade una pastilla de caldo.
 15. Cuando prepare/cocine alimentos/líquidos, recuerde que hay determinados alimentos, por ejemplo, pasteles de Navidad, mermeladas y carne picada que se calientan rápidamente. Cuando caliente o cocine alimentos con un alto contenido en grasa o azúcar, no utilice recipientes de plástico.
 16. Los utensilios de cocina se pueden calentar debido al calor transferido desde los alimentos calientes. Esto es especialmente cierto si se ha cubierto la parte superior y las asas del recipiente con film transparente. Es posible que se necesiten guantes de cocina para utilizar el utensilio.
 17. Para reducir el riesgo de incendio en la cavidad del horno:
 - a) No cocine los alimentos demasiado tiempo. Preste atención al microondas si ha colocado papel, plástico u otros materiales combustibles dentro del horno para facilitar la cocción.
 - b) Quite los precintos metálicos de la bolsa de papel o de plástico antes de colocar la bolsa en el horno.
 - c) Si los materiales del interior del horno se incendiaran, mantenga la puerta del horno cerrada, apague el horno y desconéctelo de la toma de corriente o corte la corriente en el fusible del panel de interruptores de circuito.

PANEL DE MANDO



VISUALIZADOR

Mostrar el reloj, el tiempo de cocción y la configuración.

COOKING TIME

Usar esta tecla para cocinar la comida según el tiempo.

TIME DEFROST

Usar esta tecla para descongelar la comida según el tiempo.

WEIGHT DEFROST

Usar esta tecla para descongelar la comida según el peso.

POWER LEVEL

Usar esta tecla para seleccionar el nivel de potencia del microondas.

CLOCK SETTING

Utilizar esta tecla para configurar el reloj.

KITCHEN TIMER

Utilizar esta tecla para configurar el temporizador de cocción.

ICONOS

Utilizar estas teclas para configurar la hora y el peso de los alimentos y para elegir los programas del menú automático.

0 - 9

Utilizar estas teclas para introducir el tiempo de cocción y el peso. También pueden configurar la hora.

STOP/CANCEL

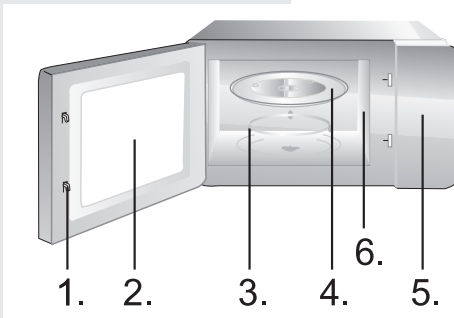
Usar esta tecla para detener la cocción y los ajustes de cocción. También puede utilizarse para activar el bloqueo infantil.

0 (LA TECLA DE MEMORIA)

Utilizar esta tecla para seleccionar los programas de la memoria.

START/+30 SEC

Utilizar esta tecla para realizar un inicio rápido de la cocción de 30 segundos, aumentar el tiempo de cocción en 30 segundos (con cada pulsación) o confirmar los ajustes de cocción.



1. Cierre de la puerta
2. Ventanilla del horno
3. Anillo giratorio
4. Bandeja de vidrio
5. Panel de mando
6. Guía de ondas (por favor no retire la placa de mica que cubre la guía de ondas)

INSTRUCCIONES DE MANDO

RELOJ

El horno está provisto de un reloj digital. Cuando el horno está en estado de espera se puede ajustar la hora dentro del ciclo de 12 horas pulsando la tecla Clock Setting.

1. Presionar el "Clock Setting" y los dígitos de la hora parpadearán.
2. Presionar las teclas numéricas (0-9) e introducir la hora. Por ejemplo, para introducir la hora actual de las 12:30, es necesario pulsar »1«, »2«, »3«, »0«. La hora de entrada tiene que estar dentro de 1-12 y los minutos de entrada tienen que estar dentro de 0-59.
3. Presionar la tecla del "Clock Setting" de nuevo para completar la configuración del reloj. »:« comenzará a parpadear. La configuración del reloj está completa.

NOTA:

Por favor, asegúrese de haber ajustado el reloj antes de usarlo.

TEMPORIZADOR

Con el temporizador de cuenta regresiva puede ajustar el recordatorio que le avisará después de haber transcurrido el tiempo ajustado.

1. Presionar la tecla "Kitchen Timer". El visualizador mostrará »00:00«.
2. Presionar las teclas numéricas (0-9) e introducir la hora del temporizador. El tiempo más largo que puede ajustar es de 99 minutos y 99 segundos.
3. Presionar la tecla "START" para confirmar la configuración.
4. Una vez que se alcance el tiempo transcurrido, el microondas sonará y volverá a su estado original.

COCCIÓN

NOTA:

- Cuando el temporizador de cocina está funcionando, no se pueden utilizar otras funciones.
- Cuando el microondas no está en uso, esta función le permite usar el microondas como temporizador.
- Por favor, asegúrese de que el reloj esté configurado.

1. Presionar la tecla "Cooking Time". El visualizador mostrará »00:00«.
2. Presionar las teclas numéricas (0-9) para introducir el tiempo de cocción. Por ejemplo, introducir el tiempo de cocción 5min pulsando »5«, »0«, »0«.
3. Presionar la tecla "Power Level" una vez y en el visualizador aparecerá »PL10«.
4. Pulsar las teclas numéricas (0-9) para introducir el nivel de potencia del microondas. (Los ajustes del nivel de potencia se muestran en la siguiente tabla.) Por ejemplo, introducir el nivel de potencia pulsando »6« (PL6 - 60%).
5. Presionar la tecla "START" para confirmar e iniciar la cocción.
6. Mientras se utiliza el microondas, pulsar la tecla "Power Level" y luego las teclas numéricas (0-9) para cambiar el nivel de potencia del microondas. El microondas funcionará con la potencia seleccionada durante el tiempo restante.
7. Presionar la tecla "STOP/Cancel" para detener la cocción. Volver a pulsar la tecla "STOP/Cancel" para cancelar el ajuste.

NOTA:

Cuando se selecciona PLO (0%), no habrá potencia de microondas. Este ajuste es sólo para fines de desodorización.

Presionar	10	9	8	7	6	5	4	3	2	1	0
Visualizador	PL10	PL9	PL8	PL7	PL6	PL5	PL4	PL3	PL2	PL1	PLO
Potencia	100%	90%	80%	70%	60%	50%	40%	30%	20%	10%	0%

SMARTCOOK - COCCIÓN EXPRES

1. Presionar las teclas numéricas (1-6) para iniciar la cocción rápida al 100% de potencia de microondas. El tiempo más largo que puede ajustar es de 6 minutos.
2. Presionar la tecla "STOP/Cancel" para detener la cocción. Volver a pulsar la tecla "STOP/Cancel" para cancelar el ajuste.

En el horno microondas se puede cocinar en dos pasos.

1. Presionar la tecla "Cooking Time". El visualizador mostrará »00:00«.
2. Presionar las teclas numéricas (0-9) para introducir el tiempo de cocción. Por ejemplo, introducir el tiempo de cocción pulsando »7«, »0«, »0«.
3. Presionar la tecla "Power Level" una vez y en el visualizador aparecerá »PL10«.
4. Pulsar las teclas numéricas (0-9) para introducir el nivel de potencia del microondas. Por ejemplo, introducir el nivel de potencia del microondas pulsando »8«.
5. Presionar la tecla "Cooking Time". El visualizador mostrará »00:00«.
6. Presionar las teclas numéricas (0-9) para introducir el tiempo de cocción. Por ejemplo, introducir el tiempo de cocción pulsando »5«, »0«, »0«.
7. Presionar la tecla "Power Level" una vez y en el visualizador aparecerá »PL10«.
8. Pulsar las teclas numéricas (0-9) para introducir el nivel de potencia del microondas. Por ejemplo, introducir el nivel de potencia del microondas pulsando »1«.
9. Presionar la tecla "START" para confirmar e iniciar la cocción.

NOTA:

La función de descongelación puede ser utilizada sólo como primer paso. El menú automático no puede ser uno de los pasos de la cocción paso a paso.

Para alimentos en el menú automático debe ajustar sólo el tipo y la masa/unidad del alimento. El horno le ayudará a justar la potencia y el tiempo.

Por ejemplo: Si desea cocinar 2 trozos de patata, por favor siga los siguientes pasos.

1. Presionar la tecla de la "Potato" repetidamente para seleccionar la opción de peso de su comida. Por favor, consultar la tabla del menú de cocción automática para obtener más información.
2. Presionar la tecla "START" para confirmar e iniciar la cocción.

Menú	Pantalla	Masa	Tiempo
Popcorn (palomitas)	50	50g	0'55"
	100	100g	2'00"
Potato (patatas)	1	230g	4'00"
	2	460g	8'00"
	3	690g	13'00"
Pizza	100	100g	0'40"
	200	200g	1'10"
	400	400g	2'30"
Vegetable (vegetal congelado)	150	150g	4'00"
	350	350g	8'00"
	500	500g	11'00"
Beverage (bebida)	1	120ml	1'00"
	2	240ml	2'00"
	3	360ml	3'00"
My Plate (mi bandeja)	250	250g	3'30"
	350	350g	4'30"
	500	500g	6'30"

NOTA:

- En el caso de algunos alimentos, es posible que tenga que darles la vuelta durante la cocción para asegurarse de que se cocinen completamente y se doren de forma uniforme.
- La densidad y el grosor de los alimentos pueden afectar a su tiempo de cocción.

- Todos los tiempos de cocción son sólo guías aproximadas; deberá ajustarse a los gustos y recetas preferidos.
- Utilizar únicamente recipientes adecuados para microondas y film transparente en el microondas. Perforar la película con un tenedor antes de cocinar.

PESO (AUTO) DE DESCONGELAMIENTO

En el horno se puede descongelar diferentes tipos de carnes y mariscos. El tiempo de descongelación se ajusta automáticamente en función del peso preajustado. El peso de alimentos congelados puede ser entre 100 g y 2000 g.

1. Presionar la tecla "Weight Defrost" una vez y en el visualizador aparecerá »dEF1«.
2. Presionar las teclas numéricas (0-9) para introducir el peso. Por ejemplo, introducir el peso pulsando "6", "0", "0" para 600g.
3. Presionar la tecla "START" para confirmar e iniciar la cocción.

NOTA:

Los alimentos de gran tamaño pueden estar congelados en el centro. Por lo tanto, para asegurar una descongelación uniforme, hay que darles la vuelta de vez en cuando y partarlos en trozos más pequeños durante el descongelamiento.

Escurrir los líquidos durante el descongelamiento ya que los jugos de los alimentos pueden calentarse y cocinar los alimentos.

TIEMPO (VELOCIDAD) DE DESCONGELAMIENTO

El horno dispone también de la función de descongelación rápida.

1. Presionar la tecla "Time Defrost" una vez y en el visualizador aparecerá »dEF2«.
2. Presionar las teclas numéricas (0-9) para introducir el tiempo de descongelamiento. Por ejemplo, introducir el tiempo de descongelamiento presionando "5", "3", "0" para 5 minutos y 30 segundos.
3. El nivel de potencia de microondas por defecto es 3 (30%), si desea cambiar el nivel de potencia, pulsar la tecla "Power Level" una vez y en el visualizador aparecerá »PL3«.
4. Pulsar las teclas numéricas (0-9) para cambiar el nivel de potencia del microondas. Por ejemplo, introducir el nivel de potencia del microondas pulsando "2" para un 20% de potencia.

NOTA:

Los alimentos de gran tamaño pueden estar congelados en el centro. Por lo tanto, para asegurar una descongelación uniforme, hay que darles la vuelta de vez en cuando y partarlos en trozos más pequeños durante el descongelamiento.

Escurrir los líquidos durante el descongelamiento ya que los jugos de los alimentos pueden calentarse y cocinar los alimentos.

Puede configurar el procedimiento de cocción en la memoria. Es posible configurar un máximo de 3 memorias, por favor, seguir los siguientes pasos.

Ejemplo: Si desea cocinar la comida con un nivel de potencia de microondas del 80% durante 3 minutos y 20 segundos como segunda memoria.

1. Pulsar »0« (la tecla de memoria) una vez y en el visualizador aparecerá »1«. Pulsar la tecla »0« de nuevo para entrar en el siguiente programa de memoria. En el visualizador aparecerá »2«.
2. Presionar la tecla "Cooking Time", y luego introducir el tiempo de cocción presionando »3«, »2«, »0«. El visualizador mostrará »3:20«.
3. Presionar la tecla "Power Level", y luego seleccionar el 80% de potencia de microondas presionando »8«. En el visualizador aparecerá »PL8«.
4. Presionar la tecla "START" para confirmar la configuración.

Para acceder a la memoria de cocción guardada

5. Pulsar »0« (la tecla de memoria) repetidamente para seleccionar el programa de memoria guardado que desee. En el visualizador aparecerá »1", "2" o "3".

NOTA:

Para sobrescribir el programa de memoria guardado, repetir los pasos 1-3 anteriores en el mismo programa de memoria.

Si se desconecta la electricidad, se borrará la memoria de cocción.

INICIO RÁPIDO

Consejos de utilización

Esta función (100 % de microondas) se utiliza para calentar o cocer rápidamente los alimentos. En el estado de espera pulse la tecla "START" y el horno empezará a funcionar por 30 segundos. Con cada nueva pulsación de la tecla "START" el tiempo aumenta de 30 segundos.

NOTA:

Con cada nueva pulsación de la tecla "START" el tiempo aumenta de 30 segundos en todos los programas, excepto en él de cocción automática, de cocción paso a paso y de descongelación rápida.

SEGURIDAD PARA NIÑOS

La función se utiliza para impedir el uso incontrolado del horno por parte de los niños. Cuando el horno está bloqueado, en el indicador se visualiza el símbolo correspondiente y el horno no puede ser activado.

Para bloquear el horno pulsar el botón "STOP" y mantener la tecla durante 3 segundos, suena un pitido y se encienden las luces indicadoras de bloqueo. En este estado quedan bloqueadas todas las teclas. Para desactivar el bloqueo del horno pulsar el botón "STOP" y mantener la tecla durante 3 segundos. Al oírse un beep, el horno ya no está bloqueado.

AJUSTES DE SONIDO DEL TECLADO

Utilizar esta función para silenciar el sonido del teclado (pitidos)

Presionar la tecla »8« y mantenerla presionada hasta que se escuchen dos pitidos cortos. Los pitidos del teclado ahora están silenciados (los pitidos del de la finalización de la cocción permanecen encendidos).

Para volver a activar los pitidos del teclado, presionar la tecla »8« y mantenerla presionada hasta que escuche dos pitidos cortos.

CUIDADOS DE SU HORNO MICROONDAS

1. Apague el horno y desconecte el enchufe de la toma de pared antes de limpiar.
2. Mantenga limpio el interior del horno. Cuando las salpicaduras de los alimentos se adhieran a las paredes del horno, límpielas con un paño húmedo. No se recomienda el uso de detergentes abrasivos.
3. Las superficies exteriores se deben limpiar con un paño húmedo. Para evitar daños a las partes operativas del interior del horno, no se debe permitir que entre agua en las ranuras de ventilación.
4. No permita que el panel de control se moje. Límpielo con un paño suave húmedo, no utilice detergentes, abrasivos o limpiadores en spray sobre el panel de control.
5. Si se acumula vapor dentro o alrededor de la puerta del horno, límpielo con un paño suave. Esto puede ocurrir cuando se utiliza el horno microondas en condiciones de gran humedad y de ningún modo indica una disfunción de la unidad.
6. A veces es necesario quitar la bandeja de cristal para limpiarla. Lave la bandeja con agua jabonosa templada o en el lavavajillas.
7. El anillo giratorio y el suelo del horno se deben limpiar de forma regular para evitar el ruido excesivo. Simplemente limpie la superficie inferior del horno con un detergente suave, agua o limpiador para ventanas y séquela. El anillo giratorio se puede lavar con agua jabonosa o en el lavavajillas. Los vapores de cocinado se acumulan durante el uso repetido, pero no afectan a la superficie inferior o a las ruedas del anillo giratorio.
Cuando quite el anillo giratorio de su cavidad para limpiarlo, asegúrese de volver a colocarlo en la posición apropiada.
8. Elimine los olores de su horno combinando una taza de agua con el zumo y la piel de un limón en un cuenco hondo para microondas. Cocínelo durante 5 minutos, limpie bien y seque con un paño suave seco.
9. Cuando sea necesario cambiar la luz del horno, consulte a su distribuidor para que la cambien.

MEDIO AMBIENTE

Al final de su vida útil, no tire el aparato junto con la basura normal del hogar. Lévelo a un punto de recogida oficial para su reciclado. De esta manera ayudará a conservar el medio ambiente.

INSTALACIÓN

1. Asegúrese de que todos los materiales de empaquetado se eliminan del interior de la puerta.
2. inspeccione el horno tras desempaquetarlo en busca de daños visuales como:
 - Puerta desalineada.
 - Puerta dañada
 - Golpes o agujeros en la ventana de la puerta y en la pantalla
 - Golpes en la cavidad
 - Si ve alguno de los anteriores, NO utilice el horno.
3. este horno microondas pesa 13 kg y se debe colocar en una superficie horizontal con la fuerza suficiente para soportar su peso.
4. El horno se debe colocar alejado de altas temperaturas y del vapor.
5. NO coloque objetos encima del horno.
6. Mantenga el horno al menos a 20 cm. de distancia de las paredes laterales y a 30 cm. de la pared trasera para asegurar una correcta ventilación.
7. NO quite el eje del plato giratorio.
8. Como con cualquier aparato, es necesario vigilarlo de cerca cuando es utilizado por niños. ADVERTENCIA - ESTE APARATO DEBE ESTAR CONECTADO A UNA TOMA DE TIERRA.
9. El enchufe debe estar cerca del cable de alimentación.
10. Este horno requiere 1,3 kVA para su entrada, consulte a su técnico de servicio cuando instale el horno.

¡CUIDADO! El horno dispone de su propia protección (fusible 250 V, 8 A).

ESPECIFICACIONES

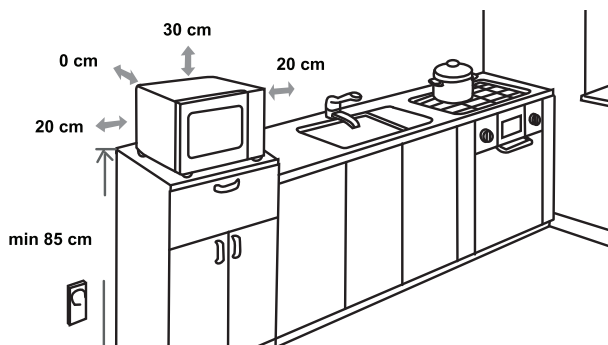
Consumo de energía: 230V-50Hz, 1250W
Salida: 800W
Frecuencia de operación: 2450MHz
Dimensiones exteriores: 485 x 293 x 410 mm
Capacidad del horno: 23 litros
Peso desembalado: aprox. 13 Kg
Nivel de ruido (Lc IEC): < 58 dB (A)



Este aparato está marcado de acuerdo a la directiva europea 2012/19/EU sobre disposición de equipos eléctricos y electrónicos (DEEE).

Esta guía es el marco de validez europea para la devolución y reciclado de equipos eléctricos y electrónicos.

MEDIDAS DE ENCASTRAMIENTO



INTERFERENCIAS DE RADIO

El horno microondas puede provocar interferencias a su aparato de radio, TV o similares. Cuando se produzcan interferencias, se pueden eliminar o reducir con los siguientes procedimientos.

Limpie la puerta y la superficie de sellado del horno. Coloque la radio, el TV, etc. lo más alejado posible de su horno microondas.

Utilice una antena instalada apropiadamente para su radio, TV, etc. para obtener una recepción de señal más fuerte.

NOS RESERVAMOS EL DERECHO A CAMBIOS QUE NO INFLUYEN EN LA FUNCIONALIDAD DEL APARATO.

ANTES DE LLAMAR AL CENTRO DE REPARACIONES

1. Si el horno no funciona en absoluto, no aparecerá nada en la pantalla:
 - a) Compruebe que el horno está bien conectado. Si no, quite el enchufe de la toma de corriente, espere 10 segundos y vuelva a conectarlo firmemente.
 - b) Busque fusibles de circuito quemados o un interruptor de corriente principal saltado. Si éstos parecen funcionar correctamente, compruebe la toma con otro aparato.
2. Si el horno microondas no funciona:
 - a) Compruebe si se ha establecido el temporizador.
 - b) Compruebe que la puerta está bien cerrada y que se ha enganchado en los pestillos de seguridad. De lo contrario, la energía de microondas no fluirá dentro del horno.

Si nada de lo anterior rectifica la situación, contacte con el agente de reparaciones autorizado más cercano.

Este aparato de uso doméstico es para calentar alimentos y bebidas utilizando energía electromagnética, sólo para uso interior.

GARANTÍA Y SERVICIO

Si necesita información o tiene algún problema, en contacto con el Servicio de Atención al Cliente de Hisense en su país (hallará el número de teléfono en el folleto de la garantía mundial). Si no hay Servicio de Atención al Cliente de Hisense en su país, diríjase a su distribuidor local Hisense o póngase en contacto con el Service Department de Hisense Domestic Appliances.

¡SÓLO PARA USO PERSONAL!

LE DESEAMOS QUE DISFRUTE MIENTRAS UTILIZA SU APARATO

Hisense
life reimagined

GENTILE ACQUIRENTE

La ringraziamo sinceramente per il Suo acquisto. Crediamo che Lei presto troverà una ampia conferma che ci si può affidare davvero sui nostri prodotti. Per rendere l'utilizzo dell'apparecchio più semplice, alleghiamo questo manuale di istruzioni esauriente.

Le istruzioni La aiuteranno a familiarizzare con il Suo nuovo apparecchio. Per favore, leggerle attentamente prima di utilizzare l'apparecchio per la prima volta.

In ogni caso, si prega di accertarsi che l'apparecchio fornito sia intatto. Se si riscontra qualsiasi danno dovuto al trasporto, contattare il proprio venditore o il magazzino locale da dove il prodotto è stato consegnato. Il numero di telefono si trova sul conto o sulla ricevuta di consegna.

Le auguriamo un uso piacevole del Suo nuovo elettrodomestico.



L'apparecchio è destinato esclusivamente per l'uso domestico per riscaldare alimenti e bevande utilizzando l'energia elettromagnetica. Solo per uso in ambienti interni.

ISTRUZIONI PER L'USO

Queste istruzioni sono destinate per l'utente.

Esse descrivono l'apparecchio e il modo come usarlo. Le istruzioni riguardano i diversi tipi di apparecchi, quindi si possono trovare alcune descrizioni di funzioni che potrebbero non essere presenti nel vostro apparecchio.

Ci riserviamo il diritto di apportare eventuali modifiche o errori nelle istruzioni per l'uso.



Non toccare mai le superfici di riscaldamento o apparecchi di cottura. Essi surriscaldarsi durante il funzionamento. Tenere i bambini a distanza di sicurezza. Vi è il rischio di ustioni!



L'energia a microonde e ad alta tensione! Non rimuovere il coperchio.

ATTENZIONE! L'apparecchiatura e le parti accessibili diventano calde durante l'utilizzo. È necessario prestare attenzione a non toccare gli elementi riscaldanti. Tenere lontani i bambini di età inferiore a 8 anni a meno che non siano costantemente sorvegliati. Questa apparecchiatura può essere utilizzata da bambini di età superiore a 8 anni e da persone con ridotte capacità mentali, sensoriali o fisiche oppure con poca esperienza o conoscenza solo se sorvegliate o precedentemente istruite in merito all'utilizzo sicuro dell'apparecchiatura e se hanno compreso i rischi che comporta. I bambini devono usare il forno soltanto in presenza di un adulto. La pulizia e la manutenzione non devono essere eseguite dai bambini a meno che questi non abbiano almeno 8 anni e siano sorvegliati.

- **AVVERTENZA:** quando l'apparecchio viene usato nel modo combinato si sprigionano le temperature molto alte (solo gli apparecchi con la funzione del grill).

- L'uso da parte dei bambini va sorvegliato dagli adulti.
- **AVVERTENZA :** Se la guarnizione dello sportello è danneggiato, l'uso dell'apparecchio è vietato finchè non riparato da un tecnico autorizzato.
- **AVVERTENZA:** La riparazione d'apparecchio può essere eseguito solo da un tecnico autorizzato.
- **AVVERTENZA:** non riscaldare liquidi o altre pietanze nei recipienti troppo piccoli poichè possono esplodere.
- Non eliminare i piedini dal forno e non coprire le aperture di aerazione.
- Usare gli accessori adatti per l'uso nel microonde.
- Quando scaldate il cibo nei recipienti di plastica o di carta; quest'ultimi vanno sorvegliati durante il processo di riscaldamento per il pericolo di incendio del recipiente.
- Se notate il fumo, spegnete l'apparecchio e staccatelo dalla rete elettrica, mentre lo sportello lasciate chiuso per soffocare possibile incendio all'interno.
- Quando scaldate le bevande nel microonde, queste si scaldano molto velocemente e possono bollire e fuoriuscire dal recipiente. Fate molta attenzione.
- Per evitare le ustioni, prima dell'uso mischiare il contenuto e scuotere il biberon di latte per i neonati. Verificare sempre la temperatura del cibo o del liquido.
- Nel microonde non si devono scaldare le uova con la buccia o le uova sode poichè possono esplodere dopo che il riscaldamento nel microonde è terminato.

- Quando pulite gli interni del forno e le guarnizioni, dovete usare i detersivi delicati (non abrasivi) e una spugna morbida.
- Pulire regolarmente il forno dai residui di cibo.
- In quanto non provvedete alla regolare manutenzione e pulizia del forno, questo può provocare il deterioramento delle superfici, la diminuzione della lunghezza di vita d'apparecchio e aumento di rischi durante il suo uso.
- Se il cavo di collegamento è danneggiato bisogna essere sostituito dal produttore o da un tecnico autorizzato.
- Fare attenzione che il cavo di alimentazione non sia posizionato sui bordi o sulla superficie del piano di lavoro.
- Non sostituire mai la lampadina interna del forno. La stessa deve essere sostituita da un centro di assistenza autorizzata Hisense.
- Non cercate di sostituire da soli la lampadina del forno, e fatela sostituire solo da personale autorizzato. Se la lampadina si guasta, rivolgetevi al rivenditore o ad un tecnico di servizio Hisense autorizzato.
- **ATTENZIONE!** Non utilizzare su nessuna parte del forno detersivi per forni commerciali, getti a vapore, abrasivi, detersivi ruvidi o che contengono idrossido di sodio né spugne abrasive. Pulire il forno a intervalli normali e rimuovere tutti i residui di alimenti.

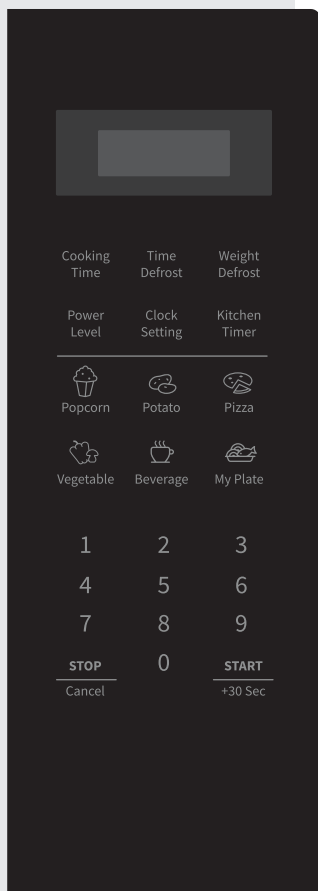
In Di seguito troverete alcune regole e norme di sicurezza che, come con per gli altri apparecchi, bisogna rispettare per assicurarsi un' uso sicuro e un funzionamento ottimale del forno:

1. Durante il funzionamento del forno tutti gli accessori all'interno del forno devono essere al loro posto (vasoio girevole,..) il piatto di vetro, il braccio del rullo, il collegamento elettrico e l'incastro per il rullo devono essere sempre al loro posto.
2. Non usare il forno per nessun altro scopo se non per la cottura di alimenti; non asciugate dentro vestiti, carta e altri oggetti e non usatelo per la sterilizzazione.
3. Non accendere mai il forno a vuoto perché potrebbe danneggiarsi.
4. Non conservare niente all'interno del forno p.e come carta, libri di ricette, etc.
5. Non cucinate gli alimenti con la membrana, tipo tuorli d'uova, patate, fegato di pollo ..che senza prima non avete bucato fare dei fori con la forchetta sulla membrana in nelle varie parti.
6. Non inserire alcun oggetto nelle aperture all'esterno del forno.
7. Non togliere rimuovere mai le parti del forno tipo piedini, viti, chiavistelli chiusure, etc.
8. Non cucinate gli alimenti direttamente sul vasoio piatto di vetro ma utilizzate sempre le stoviglie adatte o altri accessori adatti.

IMPORTANTE: GLI ACCESSORI CHE NON DEVONO ESSERE USATI NEL MICROONDE

- Non usate le pentole di metallo o le stoviglie con le maniglie manici di in metallo.
- Non usate le stoviglie con bordi in metallo.
- Non usate i sigilli di metallo ricoperti di carta per la chiusura delle buste di plastica.
- Non usare le stoviglie di in melamina che in quanto contengono un materiale che assorbono assorbe l'energia del a microonde. Questo può provocare che la stoviglia si rompe lo scoppio o la bruciatura della stoviglia, o si brucia oppure inoltre rallenta il riscaldamento/cottura.
- Non usare le stoviglie non adatte per il senza l'adeguato rivestimento per l'uso del forno a microonde. Altrettanto Inoltre non usare le tazze coperte chiuse e con la maniglia i manici.
- Non preparare il cibo alimenti o le bevande nel in recipientie con l'apertura stretta p.e. quali nella bottigliae, perché si può possono rompere spaccare durante il riscaldamento.
- Non usare termometri abituali per carne e dolci. Potete usare solo termometri destinati ad' all'uso nei forni a microonde.

9. Gli accessori per il forno a microonde possono essere usati secondo le istruzioni del produttore.
10. Non cercate di friggere il cibo nel forno a microonde.
11. Fate attenzione che nel microonde si scaldia solo il liquido, ma non anche il recipiente. E' È possibile che quando togliete il coperchio, il liquido nella vaschetta nel recipiente produce il emana vapore oppure fuoriescono le goccioline anche se il coperchio stesso non è caldo.
12. Prima di consumare il cibo utilizzo bisogna sempre verificarne la temperatura del cibo, soprattutto se è destinato ai bambini. Consigliamo di non consumare il cibo/le bevande immediatamente dopo averle tolte dal forno a microonde. Bisogna lasciarle riposare per qualche minuto e mescolarle in modo che la temperatura si distribuisca omogeneamente.
13. Il cibo che contiene un miscuglio di il grasso e l'acqua deve rimanere dentro il forno dopo lo spegnimento per altri 30 - 60 secondi. Facendo così, lascerete calmare In tal modo il tutto miscuglio si stabilizza ed eviterete l'uscita la fuoriuscita di bolle quando entrerete inserite con il cucchiaino o metterete dentro il dado.
14. Durante la preparazione di certe pietanze come p.e. quali carne macinata, marmellata, budini, dovete fare l'attenzione perché le pietanze si scaldano molto velocemente. Quando scaldate o cuocete le pietanze con una grande concentrazione di grassi o di zuccheri non dovete usare le vaschette in plastica.
15. Gli accessori che usate per la preparazione dei cibi nel forno a microonde si possono scaldare molto perché il cibo emana il calore. Questo vale soprattutto per il coperchio o le maniglie manici ricoperte di plastica. Per prendere queste stoviglie usate i guanti o le presine da cucina.
16. Per diminuire la possibilità d'incendio all'interno del forno:
 - a) Attenzione a non cuocere troppo a lungo gli alimenti. Tenere sotto controllo il processo di riscaldamento quando nel forno sono presenti gli accessori di carta, plastica o altri materiali facilmente infiammabili.
 - b) Prima di inserire la busta nel forno eliminare senza i sigilli di metallo per chiudere le buste.
 - c) Se l'oggetto nel forno s'incendia, lasciare lo sportello del forno chiuso, spegnere il forno e staccare la spina dalla rete elettrica o rimuovere il fusibile principale dal pannello dei fusibili.



DISPLAY

Visualizzare l'orologio, il tempo di cottura e le impostazioni.

COOKING TIME

Utilizzare questo tasto per impostare il tempo di cottura.

TIME DEFROST

Utilizzare questo tasto per scongelare gli alimenti in base al tempo.

WEIGHT DEFROST

Utilizzare questo tasto per scongelare gli alimenti in base al peso.

POWER LEVEL

Premere questo tasto per impostare il livello di potenza del microonde.

CLOCK SETTING

Utilizzare questo tasto per impostare l'orologio.

KITCHEN TIMER

Utilizzare questo tasto per impostare il timer di cottura.

ICONE

Utilizzare questi tasti per impostare il tempo e il peso degli alimenti e per scegliere i programmi automatici.

0 - 9

Utilizzare questi tasti per impostare il tempo e il peso di cottura. Questi tasti possono essere utilizzati anche per impostare l'ora.

STOP/CANCEL

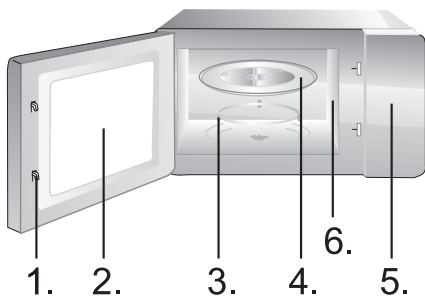
Utilizzare questo tasto per interrompere la cottura e annullare le impostazioni di cottura. Questo tasto può anche essere utilizzato per attivare il blocco per bambini.

0 (TASTO MEMORIA)

Utilizzare questo tasto per selezionare i programmi di memoria.

START/+30 SEC

Utilizzare questo tasto per avviare una cottura rapida di 30 secondi, aumentare il tempo di cottura di 30 secondi (con ogni pressione) o confermare le impostazioni di cottura.



1. Chiusura di sicurezza dello sportello
2. Finestra del forno
3. Anello rotante
4. Piatto di vetro
5. Pannello di controllo
6. Guida onde (Si prega di non rimuovere la guida in mica che ricopre la guida onde).

ISTRUZIONI DI FUNZIONAMENTO

OROLOGIO

Il forno è dotato di un orologio digitale. Quando il forno è in stand - by, premendo il tasto dell'Clock Setting si può impostare il ciclo del tempo di 12 ore.

1. Premere il tasto "Clock Setting". La cifra delle ore inizierà a lampeggiare.
2. Premere i tasti numerici (0-9) e inserire l'ora. Ad esempio, per inserire l'ora 12:30, è necessario premere "1", "2", "3", "0". L'ora inserita dovrà essere compresa tra 1 e 12 e i minuti dovranno essere compresi tra 0 e 59.
3. Premere di nuovo il tasto "Clock Setting" per completare l'impostazione dell'orologio. ":" inizierà a lampeggiare. L'impostazione dell'orologio è completa.

NOTA:

Assicurarsi di aver impostato l'orologio prima dell'uso.

TIMER DA CUCINA

Con il conto alla rovescia del tempo si può impostare un allarme che avviserà del tempo trascorso.

1. Premere il tasto "Kitchen Timer". Sul display verrà visualizzato "00:00".
2. Premere i tasti numerici (0-9) e impostare il tempo desiderato. È possibile impostare un tempo massimo di 95 minuti e 99 secondi.
3. Premere il tasto "START" per confermare l'impostazione.
4. Una volta raggiunto il tempo impostato, l'avvisatore acustico suonerà e l'apparecchio tornerà automaticamente allo stato precedente.

NOTA:

- Quando il timer da cucina è in funzione, non è possibile utilizzare le altre funzioni.
- Quando il microonde non è in uso, questa funzione consente di utilizzare il microonde come timer.
- Assicurarsi che l'orologio sia stato impostato.

COTTURA

1. Premere il tasto "Cooking Time". Sul display verrà visualizzato "00:00".
2. Premere i tasti numerici (0-9) e impostare il tempo di cottura desiderato. Ad esempio, inserire il tempo 5min di cottura premendo "5", "0", "0".
3. Premere una volta il tasto "Power Level" e sul display verrà visualizzato "PL10".
4. Premere i tasti numerici (0-9) e impostare il la potenza del microonde. (Le impostazioni del livello di potenza sono mostrate nella tabella seguente.) Ad esempio, inserire il livello di potenza premendo "6" (PL6 - 60%).
5. Premere il tasto "START" per confermare e avviare la cottura.
6. Mentre il microonde è in uso, premere il tasto "Power Level" e quindi i tasti numerici (0-9) per regolare il livello di potenza del microonde. Il microonde funzionerà con la potenza selezionata per il tempo rimanente.
7. Premere il tasto "STOP" per interrompere la cottura. Premere di nuovo il tasto "STOP" per annullare l'impostazione.

NOTA:

Quando si seleziona PLO (0%), non vi sarà alcun livello di potenza. Questa impostazione si utilizza solo per eliminare i cattivi odori.

Scelta	10	9	8	7	6	5	4	3	2	1	0
Display	PL10	PL9	PL8	PL7	PL6	PL5	PL4	PL3	PL2	PL1	PL0
Potenza	100%	90%	80%	70%	60%	50%	40%	30%	20%	10%	0%

COTTURA RAPIDA

1. Premere i tasti numerici (1-6) per avviare la cottura rapida al 100% della potenza del microonde. È possibile impostare un tempo massimo di 6 minuti.
2. Premere il tasto "STOP" per interrompere la cottura. Premere di nuovo il tasto "STOP" per annullare l'impostazione.

Il forno a microonde permette di cucinare in due fasi.

1. Premere il tasto "Cooking Time". Sul display verrà visualizzato "00:00".
2. Premere i tasti numerici (0-9) e impostare il tempo di cottura desiderato. Ad esempio, inserire il tempo di cottura premendo "7", "0", "0".
3. Premere una volta il tasto "Power Level" e sul display verrà visualizzato "PL10".
4. Premere i tasti numerici (0-9) e impostare il la potenza del microonde. Ad esempio, inserire il livello di potenza premendo "8".
5. Premere il tasto "Cooking Time". Sul display verrà visualizzato "00:00".
6. Premere i tasti numerici (0-9) e impostare il tempo di cottura desiderato. Ad esempio, inserire il tempo di cottura premendo "5", "0", "0".
7. Premere una volta il tasto "Power Level" e sul display verrà visualizzato "PL10".
8. Premere i tasti numerici (0-9) e impostare il la potenza del microonde. Ad esempio, inserire il livello di potenza premendo "1".
9. Premere il tasto "START" per confermare e avviare la cottura.

Per il cibo nel menù automatico bisogna impostare solo il tipo e la massa / unità di cibo. Il forno aiuterà nell'impostazione della potenza e del tempo.

Per esempio: Se si desidera cuocere 2 patate, procedere nel seguente modo.

1. Premere ripetutamente il tasto "Potato" per selezionare l'opzione del peso degli alimenti. Per ulteriori informazioni, consultare la tabella del menù di cottura automatica.
2. Premere il tasto START per confermare e avviare la cottura.

Menù	Display	Massa	Tempo
Popcorn	50	50g	0'55"
	100	100g	2'00"
Potato (patate)	1	230g	4'00"
	2	460g	8'00"
	3	690g	13'00"

Pizza	100	100g	0'40"
	200	200g	1'10"
	400	400g	2'30"
Vegetable (verdura congelata)	150	150g	4'00"
	350	350g	8'00"
	500	500g	11'00"
Beverage (bevanda)	1	120ml	1'00"
	2	240ml	2'00"
	3	360ml	3'00"
My Plate (il mio piatto)	250	250g	3'30"
	350	350g	4'30"
	500	500g	6'30"

NOTA:

- Alcuni alimenti dovranno essere girati durante la cottura per assicurarsi che siano ben cotti in modo uniforme.
- La densità e lo spessore dell'alimento possono influire sul suo tempo di cottura.
- Tutti i tempi di cottura sono solo indicativi e possono essere modificati in base alle vostre preferenze e alle vostre ricette preferite.
- Utilizzare solo contenitori e pellicola alimentare trasparente adatti per microonde. Prima della cottura, forare la pellicola con una forchetta.

**SCONGELAMENTO
(AUTOMATICO) A PESO**

Il forno consente lo scongelamento di carne, pollame e frutti di mare. Il tempo di scongelamento e la potenza si regolano automaticamente in base al peso che viene impostato prima. Il peso degli alimenti congelati può essere compreso tra i 100g e i 2000g.

1. Premere una volta il tasto "Weight Defrost" a peso e sul display verrà visualizzato "dEF1".
2. Premere i tasti numerici (0-9) e inserire il peso. Ad esempio, inserire il peso premendo "6", "0", "0" per 600g.

3. Premere il tasto "START" per confermare e avviare la cottura.

NOTA:

Gli alimenti di grandi dimensioni potrebbero rimanere congelati al centro. Per garantire uno scongelamento uniforme, girare il cibo di tanto in tanto e spezzarlo in pezzi più piccoli durante lo scongelamento.

Eliminare subito i liquidi di scongelamento poiché potrebbero scaldarsi e cuocere il cibo.

SCONGELAMENTO A TEMPO (RAPIDO)

Il forno consente anche uno scongelamento rapido.

1. Premere una volta il tasto "Time Defrost" a peso e sul display verrà visualizzato "dEF2".
2. Premere i tasti numerici (0-9) e impostare il tempo di scongelamento desiderato. Ad esempio, inserire il tempo di scongelamento premendo "5", "3", "0" per 5 minuti e 30 secondi.
3. Il livello di potenza predefinito per il microonde è 3 (30%). Se si desidera modificare il livello di potenza, premere una volta il tasto "Power Level" e sul display verrà visualizzato "PL3".
4. Premere i tasti numerici (0-9) per regolare il livello di potenza del microonde. Ad esempio, inserire il livello di potenza premendo "2" per il livello di potenza 20%.
5. Premere il tasto "START" per confermare e avviare la cottura.

NOTA:

Gli alimenti di grandi dimensioni potrebbero rimanere congelati al centro. Per garantire uno scongelamento uniforme, girare il cibo di tanto in tanto e spezzarlo in pezzi più piccoli durante lo scongelamento.

Eliminare subito i liquidi di scongelamento poiché potrebbero scaldarsi e cuocere il cibo.

FUNZIONE DI MEMORIA

È possibile impostare la procedura di cottura in memoria. È possibile impostare un massimo di 3 memorie, usando la seguente procedura.

Esempio: Se si desidera cuocere il cibo con un livello di potenza dell'80% per 3 minuti e 20 secondi come seconda memoria.

1. Premere una volta il tasto "0" (Memoria) e sul display verrà visualizzato "1". Premere nuovamente il tasto "0" per accedere al programma di memoria successivo. Sul display verrà visualizzato "2".

2. Premere il tasto Tempo di cottura, quindi inserire il tempo di cottura premendo "3", "2", "0". Sul display verrà visualizzato "03:20".
3. Premere il tasto "Power Level", quindi selezionare il livello di potenza dell'80% premendo "8". Sul display verrà visualizzato "PL8".
4. Premere il tasto START per salvare l'impostazione.

Per accedere alla memoria di cottura salvata

5. Premere ripetutamente "0" (tasto Memoria per selezionare il programma di memoria salvato desiderato. Sul display verrà visualizzato "1", "2" o "3".

NOTA:

Per sovrascrivere il programma di memoria salvato, ripetere i passaggi 1-3 precedenti nello stesso programma di memoria.

In caso di interruzione dell'elettricità, la memoria di cottura viene eliminata.

QUICK START

Consigli per l'uso.

Questa funzione viene utilizzata per il riscaldamento rapido (microonde al 100%) o per la cottura del cibo. In modalità stand -by, premere il pulsante "START" e il forno inizierà a funzionare per 30 secondi. Ogni volta seguente che il pulsante "START" viene premuto, il tempo aumenta di 30 secondi.

NOTA:

Premendo il tasto START il tempo aumenta ogni volta di 30 secondi in tutti i programmi, tranne che per la cottura automatica, per la cottura a più fasi e per l'auto scongelamento.

SICUREZZA BAMBINI

Questa funzione è utile per evitare l'uso incontrollato del forno da parte dei bambini. Quando il forno è bloccato sul display appare l'icona e non è possibile usare il forno.

Se si desidera bloccare il forno, premuto il tasto dell'STOP per 3 secondi. Quando si sente un segnale acustico, il forno è bloccato e nel display appare l'icona di una chiave. Nello stato bloccato, tutti i tasti sono disattivati. Per sbloccare il forno, premuto il tasto dell'STOP per 3 secondi. Quando si sente il segnale acustico, il forno è sbloccato.

Utilizzare questa funzione per disattivare il suono della tastiera (segnali acustici).

Premere il tasto »8« e tenerlo premuto fino a quando non si sentono due brevi segnali acustici. I segnali acustici della tastiera sono ora disattivati (i segnali acustici di fine cottura rimangono attivi). Per riattivare i segnali acustici della tastiera, premere il tasto »8« e tenerlo premuto fino a quando non si sentono due brevi segnali acustici.

1. Prima di effettuare la pulizia del forno bisogna staccare il cavo di collegamento dalla rete elettrica.
2. L'interno del forno deve essere sempre pulito. Quando i pezzi di cibo, il liquido fuoriuscito o le gocce di grasso sporcano le pareti interne del forno, bisogna pulirle subito con una spugna umida. L'uso dei detersivi abrasivi e aggressivi non è consigliabile.
3. La parte esterna del forno va pulita con una spugna umida. Per evitare i danni ai pezzi all'interno del forno, fate attenzione di non rovesciare dell'acqua nelle aperture di aerazione.
4. Non bagnate il pannello di comando. Pulirlo con una spugna morbida, umida. Per la pulizia di pannello di comando non dovete usare detersivi aggressivi, abrasivi o spray.
5. Se si accumula il vapore all'interno o all'esterno sulle superfici del forno, va asciugato con un panno morbido. Questo può succedere se usate il forno a microonde negli ambienti molto umidi e certo non è indice di malfunzionamento del forno.
6. Ogni tanto bisogna estrarre il vasoio di vetro e lavarlo. Lo si può lavare nell'acqua tiepida con l'aggiunta di detersivo per piatti o nella lavastoviglie.
7. Il cerchio e il fondo del forno all'interno del forno deve sempre essere pulito, altrimenti il funzionamento è rumoroso. Pulire il fondo del forno con una spugna umida e il detersivo oppure con il spray per vetri ed asciugare per bene. Il cerchio su cui è appoggiato il vasoio di vetro può essere lavato anche nella lavastoviglie. Dopo un'uso prolungato si possono accumulare sulle rotelline del cerchio i vapori della cottura, ma questo non incide sul funzionamento del cerchio. Quando state eliminando il cerchio dal fondo del forno, fate attenzione a rimetterlo correttamente al suo posto.
8. Possibile odore sgradevole dal forno a microonde può essere eliminato posizionando nel forno una ciottola con dell'acqua e la buccia di limone. Accendere il forno per 5 minuti e quando si spegne pulire ed asciugare l'interno con un panno morbido.
9. Se dovete sostituire la lampadina all'interno del forno, rivolgetevi al venditore.

Per contribuire alla tutela dell'ambiente, non gettate l'apparecchio tra i rifiuti domestici quando non viene più utilizzato, ma consegnatelo a un centro di raccolta ufficiale.

SI RISERVA IL DIRITTO DI APPORTARE QUALSIASI MODIFICA CHE NON INFLUISCE SULLE FUNZIONALITÀ DELL'APPARECCHIO.

ISTRUZIONI DI FUNZIONAMENTO

MONTAGGIO DEL FORNO A MICROONDE

1. Verificare se avete tolto dall'interno dello sportello tutto il materiale d' d'imballaggio. Non rimuovere il cartone di protezione che serve da protezione del magnetron.
2. Quando eliminate l'imballaggio verificare se ci sono danni visibili nel forno tipo:
 - sportello appeso inclinato,
 - sportello danneggiato,
 - ammaccature e buchini nel vetro dello sportello o sul display,
 - ammaccature all'interno del forno.Non usare il forno a microonde se notate qualcuno dei danni sopraindicati.
3. Il forno a microonde pesa circa 13 kg; bisogna posizionarlo sulla su una superficie dritta e forte che sosterrà questo peso.
4. Posizionare il forno lontano dai fonti di alte temperature e di umidità.
5. Non posizionare niente sotto il forno.
6. Per assicurare l'aerazione a sufficienza bisogna lasciare uno spazio ai lati del forno di almeno 20 cm e sopra il forno di almeno 30 cm.
7. Non togliere la giunzione di appoggio l'albero di trasmissione del vasoio piatto girevole.
8. Come con tutti gli altri apparecchi, l'uso da parte dei bambini deve essere sorvegliato dagli adulti.
9. La presa elettrica deve essere facilmente accessibile per consentire il rapido scollegamento dell'unità in caso di emergenza. Oppure deve essere possibile isolare il forno dall'alimentazione azionando l'apposito interruttore nell'impianto in conformità con le norme impiantistiche. Collegare l'elettrodomestico ad una presa installata monofase con corrente alternata 230 V/50 Hz mediante una presa di terra correttamente installata. **ATTENZIONE! IL PRESENTE APPARECCHIO DEVE ESSERE COLLEGATO A TERRA.** Il costruttore produttore declina qualsiasi responsabilità in caso di mancata osservanza di questa misura di sicurezza.
10. Il forno necessita di 1,3 kVA di potenza d'entrata. Consigliamo di consultarsi con un tecnico riguardo al collocamento del forno.

ATTENZIONE: Il forno possiede la propria protezione e cioè il fusibile 250V, 8A.

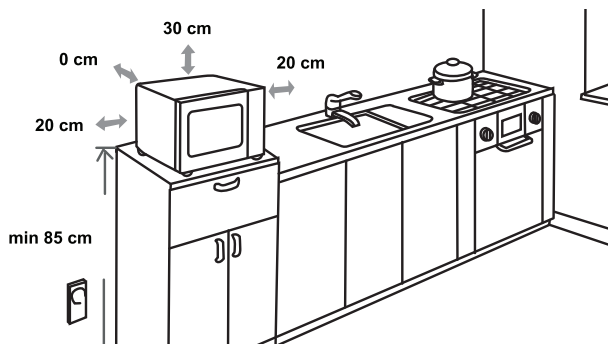
SPECIFICAZIONI

Consumo energia elettrica	230V-50Hz, 1250W
Potenza d'uscita	800W
Frequenza di funzionamento:	2450MHz
Misure esterne:.....	485x 293 x 410 mm
Volume del forno:.....	23 litri
Peso senza imballaggio	Circa 13 kg
Livello rumore:.....	Lc < 58 dB(A) Lc



Questo apparecchio dispone di contrassegno ai sensi della direttiva europea 2012/19/EU in materia di apparecchi elettrici ed elettronici (waste electrical and electronic equipment - WEEE). Questa direttiva definisce le norme per la raccolta e il riciclaggio degli apparecchi dimessi valide su tutto il territorio dell'Unione Europea.

POSIZIONAMENTO



INTERFERENZE RADIO

Il forno a microonde può provocare le interferenze disturbi di ricevimento agli apparecchi radio, nei Vostri apparecchi (alla televisione, radio e altri apparecchi simili). Se si verificano le interferenze, quest'ultime si possono eliminare o diminuire con i seguenti accorgimenti:

- Pulire lo sportello e le superfici delle guarnizioni del forno.
- Place the radio, TV, etc. as far away from your microwave oven as possible.
- Use a properly installed antenna for your radio, TV, etc. to get a strong signal reception.
- Posizionare la radio, TV, ecc. il più lontano possibile dal forno a microonde.
- Utilizzare un'antenna correttamente installata per la radio, TV, ecc. per ottenere un segnale forte di ricezione.

PRIMA DI CHIAMARE IL SERVIZIO D'ASSISTENZA

1. Se il forno non funziona affatto, se sul display non appare niente o se il display si spegne:
 - a) Verificare se il forno è collegato correttamente alla rete elettrica. Se non è così, togliete la spina dalla presa di corrente, aspettate 10 secondi e ricollegatelo di nuovo.
 - b) Verificare se si è bruciato qualche fusibile oppure si è interrotta la corrente elettrica sul fusibile generale. Se non ci sono problemi con i fusibili, verificare la presa con un'altro apparecchio elettrico.
2. Se il forno a microonde non scalda cioè non emana l'energia delle onde magnetiche:
 - a) Verificare se il timer è impostato bene.
 - b) Verificare se lo sportello è chiuso bene e se le chiusure di sicurezza sono a posto, altrimenti l'energia del microonde non si emanerà.

Se con l'aiuto dei consigli sopra indicati non avete risolto i problemi, vi dovete rivolgere al servizio d'assistenza autorizzato più vicino.

Nota: L'apparecchio è destinato all'uso domestico per riscaldare le pietanze e le bevande con l'aiuto di energia elettromagnetica. Usare l'apparecchio solo negli ambienti chiusi.

GARANZIA E ASSISTENZA

Per ulteriori informazioni o eventuali problemi, contattate il Centro Assistenza Clienti Hisense locale (il numero di telefono è riportato nella foglio di garanzia internazionale). Qualora non fosse disponibile un Centro Assistenza Clienti locale nel vostro Paese, rivolgetevi al rivenditore autorizzato Hisense oppure contattate il Reparto assistenza Hisense Domestic Appliances per gli elettrodomestici.

Solo per l'uso personale!

**CI PRENDIAMO IL DIRITTO DI CAMBIAMENTI!
UTILIZZANDO IL FORNO A MICROONDE VI AUGURA
MOLTO PIACERE LA HISENSE**

Hisense
life reimagined

CHÈRE CLIENTE

Nous vous remercions vivement d'avoir acheté un appareil de notre marque et vous félicitons de votre choix.

Pour vous faciliter l'utilisation de votre nouvel appareil, nous avons rédigé une notice détaillée ; elle vous aidera à vous familiariser avec lui. Nous vous recommandons de la lire attentivement avant de mettre votre appareil en service.

Vérifiez d'abord que votre appareil est arrivé en bon état. En cas de dommages dus au transport, veuillez contacter immédiatement votre détaillant. Vous trouverez son numéro de téléphone sur la facture ou le bon de livraison qui vous a été remis lors de l'achat.

Nous vous souhaitons de prendre beaucoup de plaisir à cuisiner avec votre nouvel appareil.



Cet appareil est destiné à un usage domestique pour le réchauffage, la cuisson et la décongélation des aliments et des boissons au moyen d'ondes électromagnétiques. Il ne doit pas être utilisé en plein air.

NOTICE D'UTILISATION

Cette notice est destinée à l'utilisateur. Elle décrit l'appareil et la manière de s'en servir. Ce manuel est rédigé pour différents modèles et il est donc possible qu'il décrive des fonctions dont votre appareil ne dispose pas.

Nous nous réservons le droit de modifier cette notice d'utilisation sans préavis et vous prions de nous excuser des erreurs qui auraient pu s'y glisser.

CONSIGNES DE SÉCURITÉ IMPORTANTES



Ne touchez jamais les éléments chauffants des appareils de cuisson. Ils deviennent chauds pendant le fonctionnement. Tenez les enfants à distance de sécurité. Il existe un risque de brûlure!



Énergie micro-ondes et haute tension ! Ne retirez pas le panneau de protection contre l'exposition aux micro-ondes.

ATTENTION: Les enfants à partir de 8 ans et les personnes disposant de capacités physiques, sensorielles ou mentales réduites, ou manquant d'expérience et de connaissances, peuvent utiliser cet appareil sous surveillance, à condition d'avoir reçu des instructions sur la manière de s'en servir en toute sécurité et d'avoir compris les risques auxquels ils s'exposent. Les enfants ne doivent pas jouer avec l'appareil ni procéder sans surveillance à son nettoyage et à son entretien.

L'appareil et ses éléments accessibles deviennent chauds durant l'utilisation. Faites bien attention à ne pas toucher les résistances. Maintenez les enfants de moins de 8 ans à l'écart de l'appareil, sauf si vous les surveillez en permanence.

- **ATTENTION :** lorsque l'appareil fonctionne en mode combiné, les enfants ne devraient s'en servir que sous la surveillance d'un adulte en raison de la température élevée générée par le gril. (Cette consigne s'applique seulement aux modèles disposant de la fonction gril).
- **ATTENTION :** si la porte ou le joint de la porte sont endommagés, n'utilisez pas l'appareil tant qu'il n'a pas été réparé par un technicien compétent.
- **ATTENTION :** il est dangereux pour toute autre personne qu'un technicien de procéder à des réparations impliquant la dépose d'un panneau de protection contre l'exposition aux micro-ondes.
- **ATTENTION :** il ne faut pas chauffer les liquides et autres aliments dans des récipients fermés hermétiquement, car ces derniers risquent d'exploser.
- N'enlevez pas les pieds de l'appareil et n'obstruez pas les fentes d'aération.
- Utilisez exclusivement une batterie de cuisine et des ustensiles compatibles avec un four à micro-ondes.
- Lorsque vous réchauffez des aliments dans des barquettes en plastique ou en papier, gardez un œil sur le four pour pouvoir agir à temps au cas où le récipient s'enflammerait.
- Si vous voyez de la fumée, mettez le four à l'arrêt, débranchez-le et laissez la porte fermée afin d'étouffer les flammes éventuelles.
- Le réchauffage des boissons aux micro-ondes peut entraîner une ébullition différée. Veillez à manipuler

les récipients avec précaution.

- Afin d'éviter tout risque de brûlure, agitez les biberons, remuez le contenu des petits pots pour bébés et testez la température avant consommation.
- Ne faites pas cuire d'œufs durs ou à la coque aux micro-ondes, car ils peuvent éclater, même lorsque le temps de cuisson s'est écoulé.
- Lorsque vous nettoyez la porte, le joint de la porte et l'intérieur du four, utilisez exclusivement des détergents légers non abrasifs que vous déposerez sur une éponge ou un chiffon doux.
- Il faut nettoyer le four régulièrement et retirer sans attendre tout résidu alimentaire.
- Le manque d'entretien pourrait conduire à une détérioration des surfaces, ce qui pourrait affecter la durée de vie de l'appareil et entraîner certains risques.
- Si le cordon secteur est endommagé, il faut le faire remplacer – afin d'éviter tout danger – par un technicien du Service Après- Vente ou par un professionnel qualifié.
- Ne nettoyez jamais la table de cuisson avec un appareil à vapeur ou à haute pression : vous vous exposeriez à un risque de choc électrique.
- L'appareil n'est pas prévu pour être commandé par un minuteur externe ou une télécommande séparée.

CONSIGNES GÉNÉRALES DE SÉCURITÉ

Vous trouverez ci-dessous un certain nombre de règles à suivre, comme pour tous les appareils. Elles vous permettront d'utiliser ce four en toute sécurité et d'obtenir des performances maximales.

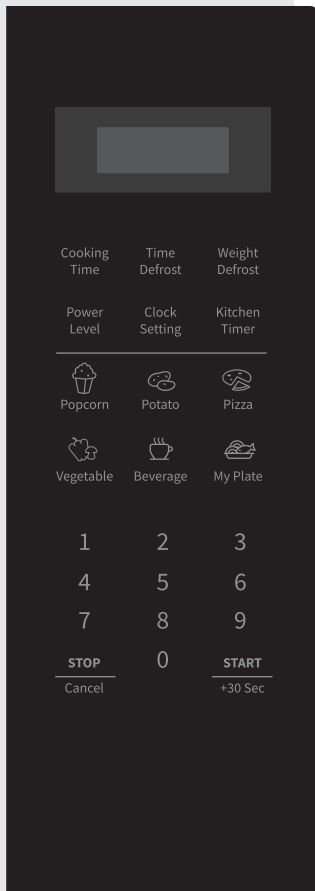
1. Lorsque vous servez du four, veillez à ce que le plateau tournant, la couronne à roulettes et l'entraîneur soient bien en place.
2. Utilisez le four exclusivement pour la préparation des aliments. N'y séchez pas de linge, du papier, ou autre chose que des produits alimentaires. N'y stérilisez pas les conserves.
3. Ne faites pas fonctionner le four à vide, cela pourrait l'endommager.
4. N'utilisez pas la cavité du four comme espace de rangement pour des papiers, des livres de cuisine, ou autres objets.
5. Ne faites pas cuire d'aliments recouverts d'une membrane ou d'une peau sans l'avoir perforée au préalable avec une fourchette : jaunes d'œufs, foies de volaille, pommes de terre, etc.
6. N'insérez aucun objet dans les orifices de la carrosserie.
7. Ne démontez jamais le four, et ne retirez pas les pieds, l'axe d'entraînement, les vis, etc.
8. Ne posez pas les aliments à cuire directement sur le plateau en verre. Placez-les dans des récipients adéquats avant de les enfourner.

IMPORTANT - USTENSILES DE CUISINE À NE PAS UTILISER DANS VOTRE FOUR À MICRO- ONDES :

- N'utilisez pas de plats en métal ou comportant des poignées en métal.
 - N'utilisez aucun récipient avec garniture en métal.
 - N'utilisez pas d'assiette en mélamine, car cette matière absorbe l'énergie des micro-ondes. Cela ralentirait la cuisson et l'assiette pourrait se fêler ou se carboniser.
 - Ne faites rien chauffer dans des bouteilles à goulot étroit, comme par exemple les bouteilles de boissons gazeuses ou de sauces à salade, car elles pourraient éclater dans le four à micro-ondes.
 - Si vous avez besoin d'utiliser un thermomètre à viande ou à sucre, choisissez-en un qui soit spécialement destiné aux micro-ondes. Ces thermomètres sont disponibles dans le commerce.
9. Utilisez les ustensiles spéciaux pour micro-ondes selon les recommandations du fabricant.
 10. Ne faites pas de fritures dans ce four.

11. Souvenez-vous que dans un four à micro-ondes, le contenu du récipient chauffe plus vite que le récipient lui-même. Par conséquent, même si le couvercle ne vous semble pas très chaud au toucher, le liquide ou les aliments qui sont à l'intérieur dégagent la même quantité de vapeur qu'en cuisson conventionnelle ; soyez prudent lorsque vous enlevez le couvercle.
12. Lorsque vous réchauffez un biberon ou des aliments pour bébé, testez vous-même la température avant de nourrir l'enfant. De plus, il est conseillé de ne pas consommer immédiatement les aliments ou les boissons que l'on vient de retirer du four à micro-ondes ; laissez-les reposer quelques minutes et mélangez-les pour répartir la chaleur de façon homogène.
13. Les aliments contenant à la fois de l'eau et de la graisse (par exemple bouillon cube) doivent rester 30 à 60 secondes au four après l'arrêt de l'appareil. Cela permet au mélange de se stabiliser et évite les bouillonnements lorsqu'on y trempe une cuillère ou qu'on y ajoute un bouillon cube.
14. Pour vos préparations liquides et solides, souvenez-vous que certains aliments (par exemple pudding de Noël, confiture, viande hachée) chauffent très vite. Lorsque vous faites cuire ou réchauffer des aliments contenant beaucoup de sucre ou de matière grasse, n'utilisez pas de contenant en plastique.
15. Les récipients peuvent être brûlants en raison de la chaleur transmise par les aliments qui cuisent. Cela est flagrant si vous recouvrez le plat et les poignées avec un film en plastique. N'oubliez pas de mettre des gants de cuisine quand vous manipulez vos récipients.
16. Pour éviter que vos préparations et récipients prennent feu dans le four:
 - a) ne prolongez pas inutilement la cuisson. Surveillez le four tant que des matières inflammables (papier, plastique) sont à l'intérieur ;
 - b) avant d'enfourner des aliments sous sachets en plastique, retirez les liens qui les ferment si ces derniers comportent des fils métalliques.
 - c) Si le feu se déclare à l'intérieur du four, laissez la porte fermée, débranchez l'appareil ou mettez-le hors tension en désarmant le disjoncteur ou en enlevant le fusible sur le tableau électrique.

BANDEAU DE COMMANDES ÉLECTRONIQUE



ÉCRAN

Indique l'horloge, le temps de cuisson et le réglage.

COOKING TIME

Utilisez cette touche pour cuire les aliments en touche du temps.

TIME DEFROST

Utilisez cette touche pour décongeler les aliments en touche du temps.

WEIGHT DEFROST

Utilisez cette touche pour décongeler les aliments en touche du poids.

POWER LEVEL

Utilisez cette touche pour sélectionner le niveau de puissance du micro-ondes.

CLOCK SETTING

Utilisez cette touche pour régler l'horloge.

KITCHEN TIMER

Utilisez cette touche pour régler la minuterie de cuisson.

ICÔNES

Utilisez ces touches pour régler l'heure et le poids des aliments et pour choisir les programmes du menu automatique.

0 - 9

Utilisez ces touches pour entrer le temps de cuisson et le poids. Elles permettent également de régler l'heure.

STOP/CANCEL

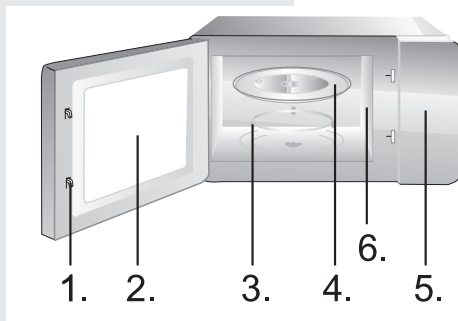
Utilisez cette touche pour arrêter la cuisson et annuler les réglages de cuisson. Elle peut également être utilisée pour activer la sécurité enfant.

0 (MÉMORISATION)

Utilisez cette touche pour sélectionner les programmes mémorisés.

START/+30 SEC

Utilisez cette touche pour effectuer une cuisson rapide de 30 secondes, augmenter le temps de cuisson de 30 secondes (à chaque clic) ou confirmer les paramètres de cuisson.



1. Verrouillage de sécurité de la porte
2. Hublot
3. Couronne à roulettes
4. Plateau tournant en verre
5. Bandeau de commandes
6. Répartiteur d'ondes (n'enlevez pas la plaque en mica recouvrant le répartiteur).

FONCTIONNEMENT

HORLOGE

Le four est équipé d'une horloge à affichage numérique ; quand le four est en veille, vous pouvez régler l'heure au format 12 heures en effleurant la touche Clock setting.

1. Appuyez sur l'Clock Setting et les chiffres des heures clignoteront.
2. Appuyez sur les touches numériques (0-9) et entrez l'heure. Par exemple, pour entrer l'heure actuelle (12:30), vous devez appuyer sur »1«, »2«, »3«, »0«. L'heure saisie doit être comprise entre 1 et 12 et les minutes saisies doivent être comprises entre 0 et 59.
3. Appuyez à nouveau sur la touche l'Clock Setting pour terminer le réglage de l'horloge. L'icône » : « se met à clignoter. Le réglage de l'horloge est terminé.

REMARQUE:

Veuillez vous assurer que vous avez bien réglé l'horloge avant de l'utiliser.

MINUTERIE

Utilisez le compte-minutes pour régler une alarme.

1. Appuyez sur la touche Kitchen Timer. L'écran affiche »00:00«.
2. Appuyez sur les touches numériques (0-9) et entrez l'heure de la minuterie. La durée la plus longue que vous pouvez régler est de 99 minutes et 99 secondes.
3. Appuyez sur la touche START pour confirmer le réglage.
4. Une fois le temps écoulé, le micro-ondes émet un son et retourne à son état initial.

CUISSON

REMARQUE:

- Lorsque la minuterie de la cuisine est en marche, les autres touches ne peuvent pas être utilisées.
- Lorsque le micro-ondes n'est pas utilisé, cette touche vous permet d'utiliser le micro-ondes comme minuterie.
- Veuillez vous assurer que l'horloge a été réglée.

1. Appuyez sur la touche Cooking Time. L'écran affiche «00:00».
2. Appuyez sur les touches numériques (0-9) pour entrer le temps de cuisson. Par exemple, entrez le temps de cuisson 5min en appuyant sur »5«, »0«, »0«.
3. Appuyez une fois sur la touche Power Level et l'écran affichera »PL10«.
4. Appuyez sur les touches numériques (0-9) pour entrer le niveau de puissance du micro-ondes. (Les réglages du niveau de puissance sont indiqués dans le tableau ci-dessous.) Par exemple, entrez le niveau de puissance en appuyant sur »6« (PL6 - 60%).
5. Appuyez sur la touche START pour confirmer et commencer la cuisson.
6. Pendant que le micro-ondes est en cours d'utilisation, appuyez sur la touche Power Level puis sur les touches numériques (0-9) pour modifier le niveau de puissance du micro-ondes. Le micro-ondes touchera avec la puissance sélectionnée pendant le temps restant.
7. Appuyez sur la touche STOP/Cancel pour interrompre la cuisson. Appuyez à nouveau sur la touche STOP/Cancel pour annuler le réglage.

REMARQUE:

Lorsque PLO (0%) est sélectionné, aucune puissance micro-ondes ne sera utilisée. Ce réglage est uniquement destiné à la désodorisation.

Sélection	10	9	8	7	6	5	4	3	2	1	0
Écran	PL10	PL9	PL8	PL7	PL6	PL5	PL4	PL3	PL2	PL1	PL0
Puissance	100%	90%	80%	70%	60%	50%	40%	30%	20%	10%	0%

SMARTCOOK - CUISSON EXPRESS

1. Appuyez sur les touches numériques (1-6) pour lancer la cuisson express à 100 % de la puissance des micro-ondes. Le temps maximum que vous pouvez régler est de 6 minutes.
2. Appuyez sur la touche STOP pour interrompre la cuisson. Appuyez à nouveau sur la touche STOP pour annuler le réglage.

CUISSON EN PLUSIEURS ÉTAPES

Le four à micro-ondes vous permet d'enchaîner deux étapes successives.

1. Appuyez sur la touche Cooking Time. L'écran affichera »00:00«.
2. Appuyez sur les touches numériques (0-9) pour entrer le temps de cuisson. Par exemple, entrez le temps de cuisson en appuyant sur »7«, »0«, »0«.
3. Appuyez une fois sur la touche Power Level et l'écran affichera »PL10«.
4. Appuyez sur les touches numériques (0-9) pour entrer le niveau de puissance du micro-ondes. Par exemple, entrez le niveau de puissance des micro-ondes en appuyant sur »8«.
5. Appuyez sur la touche Cooking Time. L'écran affichera »00:00«.
6. Appuyez sur les touches numériques (0-9) pour entrer le temps de cuisson. Par exemple, entrez le temps de cuisson en appuyant sur »5«, »0«, »0«.
7. Appuyez une fois sur la touche Power Level et l'écran affichera »PL10«.
8. Appuyez sur les touches numériques (0-9) pour entrer le niveau de puissance du micro-ondes. Par exemple, entrez le niveau de puissance des micro-ondes en appuyant sur »1«.
9. Appuyez sur la touche START pour confirmer et commencer la cuisson.

REMARQUE:

Vous ne pouvez sélectionner la décongélation qu'en première étape. La cuisson automatique ne peut pas constituer une étape du programme.

CUISSON AUTO

En mode Cuisson automatique, il vous suffit de sélectionner le type d'aliment et son poids ou sa quantité. Le four se charge de régler la puissance et la durée de cuisson qui conviennent.

Par exemple : Si vous voulez faire cuire deux morceaux de pommes de terre, veuillez suivre les étapes ci-dessous.

1. Appuyez plusieurs fois sur la touche Potato pour sélectionner l'option de poids de votre aliment. Veuillez vous référer au tableau du menu de cuisson automatique pour plus d'informations.
2. Appuyez sur la touche START pour confirmer et commencer la cuisson.

Programme	Écran	Temps	Tempo
Popcorn	50	50g	0'55"
	100	100g	2'00"
Potato (pommes de terre)	1	230g	4'00"
	2	460g	8'00"
	3	690g	13'00"
Pizza	100	100g	0'40"
	200	200g	1'10"
	400	400g	2'30"
Vegetable (legumes surgelés)	150	150g	4'00"
	350	350g	8'00"
	500	500g	11'00"
Beverage (boissons)	1	120ml	1'00"
	2	240ml	2'00"
	3	360ml	3'00"
My Plate (mon assiette)	250	250g	3'30"
	350	350g	4'30"
	500	500g	6'30"

REMARQUE:

- Pour certains aliments, vous devrez peut-être les retourner pendant la cuisson afin de vous assurer qu'ils sont bien cuits et qu'ils brunissent uniformément.

- La densité et l'épaisseur des aliments peuvent affecter leur temps de cuisson.
- Tous les temps de cuisson ne sont que des guides approximatifs ; adaptez-les aux goûts et aux recettes préférées.
- N'utilisez que des récipients appropriés pour le micro-ondes et du film alimentaire dans le micro-ondes. Percez le film avec une fourchette avant la cuisson.

DÉGIVRAGE DU POIDS (AUTOMATIQUE)

Le four vous permet de décongeler la viande, la volaille, le poisson et les fruits de mer. La durée de décongélation et la puissance se règlent automatiquement en fonction du poids que vous indiquez. Les aliments à décongeler peuvent peser entre 100 g et 2000 g.

1. Appuyez une fois sur la touche de dégivrage Weight Defrost et l'écran affichera »dEF1«.
2. Appuyez sur les touches numériques (0-9) pour entrer le poids. Par exemple, entrez le poids en appuyant sur »6«, »0«, »0« pour 600g.
3. Appuyez sur la touche START pour confirmer et commencer la cuisson.

REMARQUE:

Les gros articles peuvent être congelés au centre. Par conséquent, pour assurer une décongélation uniforme, retournez-les de temps en temps et cassez-les en petits morceaux pendant la décongélation.

Égouttez les liquides pendant la décongélation car les jus des aliments peuvent devenir chauds et faire cuire les aliments.

TEMPS DE DÉGIVRAGE (VITESSE)

Der Mikrowellenherd ermöglicht auch das schnelle Auftauen von gefrorenen Lebensmitteln.

1. Appuyez une fois sur la touche de dégivrage Time Defrost et l'écran affichera »dEF2«.
2. Appuyez sur les touches numériques (0-9) pour entrer le temps de dégivrage. Par exemple, entrez le temps de dégivrage en appuyant sur »5«, »3«, »0« pendant 5 minutes et 30 secondes.
3. Le niveau de puissance par défaut du micro-ondes est 3 (30%), si vous voulez changer le niveau de puissance, appuyez une fois sur la touche Power Level et l'écran affichera »PL3«.

FONCTION DE MÉMORISATION

4. Appuyez sur les touches numériques (0-9) pour modifier le niveau de puissance du micro-ondes. Par exemple, entrez le niveau de puissance des micro-ondes en appuyant sur »2« pour une puissance de 20%.
5. Appuyez sur la touche START pour confirmer et commencer la cuisson.

REMARQUE:

Les gros articles peuvent être congelés au centre. Par conséquent, pour assurer une décongélation uniforme, retournez-les de temps en temps et cassez-les en petits morceaux pendant la décongélation.

Égouttez les liquides pendant la décongélation car les jus des aliments peuvent devenir chauds et faire cuire les aliments.

Vous pouvez régler la procédure de cuisson dans la mémorisation. Vous pouvez définir un maximum de 3 mémorisations, veuillez suivre les étapes ci-dessous.

Exemple : Si vous voulez faire cuire des aliments avec un niveau de puissance de micro-ondes de 80 % pendant 3 minutes et 20 secondes comme deuxième mémorisation.

1. Appuyez une fois sur »0« (la touche de mémorisation) et l'écran affichera »1«. Appuyez à nouveau sur la touche »0« pour entrer dans le programme de mémorisation suivant. L'écran affichera »2«.
2. Appuyez sur la touche Cooking Time, puis entrez le temps de cuisson en appuyant sur »3«, »2«, »0«. L'écran affiche »3:20«.
3. Appuyez sur la touche Power Level, puis sélectionnez la puissance de micro-ondes de 80% en appuyant sur »8«. L'écran affichera »PL8«.
4. Appuyez sur la touche START pour enregistrer le réglage.

Pour accéder à la mémoire de cuisine sauvegardée

5. Appuyez plusieurs fois sur »0« (la touche Mémorisation) pour sélectionner le programme de mémorisation enregistré que vous souhaitez. L'écran affichera »1«, »2« ou »3«.

REMARQUE:

Pour remplacer le programme de mémoire enregistré, répétez les étapes 1 à 3 ci-dessus dans le même programme de mémorisation.

Si l'électricité est coupée, la mémorisation de cuisson est effacée.

DÉMARRAGE RAPIDE**Conseils pour l'utilisation du four**

Utilisez cette fonction pour réchauffer ou cuire rapidement vos aliments aux micro-ondes à 100% de leur puissance. Le four étant en veille, effleurez la touche START : l'appareil fonctionne 30 secondes. Chaque pression successive sur cette même touche prolonge la cuisson de 30 secondes.

REMARQUE:

Le fait d'appuyer de nouveau sur la touche START prolonge la durée de fonctionnement de 30 secondes pour tous les programmes, sauf pour la Cuisson automatique, la Cuisson en plusieurs étapes et la Décongélation automatique.

SÉCURITÉ ENFANTS

Utilisez cette fonction pour empêcher les jeunes enfants de se servir du four sans surveillance. Tant que le four est verrouillé, l'icône de la Sécurité enfants s'affiche à l'écran et l'appareil ne peut pas fonctionner.

Pour activer la Sécurité enfants, effleurez la touche STOP pendant 3 secondes. Lorsque vous entendez un bip, le four est verrouillé et l'icône de la Sécurité enfants apparaît à l'écran. Tant que le verrouillage est actif, aucune touche n'est opérationnelle. Pour désactiver la Sécurité enfants, effleurez de nouveau la touche STOP pendant 3 secondes. Lorsque le signal sonore retentit, le four est déverrouillé.

RÉGLAGE DES BIPS DE TOUCHES

Utilisez cette fonction pour désactiver les bips de touches.

Appuyez sur la touche »8« jusqu'à ce que vous entendiez deux bips brefs. Les bips de touches sont désormais désactivés (les bips de fin de cuisson continueront de retentir).

Pour réactiver les bips de touches, appuyez sur la touche »8« jusqu'à ce que vous entendiez deux bips brefs.

1. Avant de procéder au nettoyage, mettez le four à l'arrêt et débranchez-le.
2. Maintenez l'intérieur du four en bon état de propreté. Si des éclaboussures adhèrent aux parois, enlevez-les avec une éponge humide. Les détergents agressifs ou abrasifs ne sont pas recommandés.
3. Nettoyez la carrosserie avec une éponge humide. Veillez à ne pas laisser couler d'eau dans les fentes d'aération afin de ne pas endommager les composants du four.
4. Veillez à ce que le bandeau de commandes reste toujours sec. Essuyez-le avec un chiffon doux et humide. N'utilisez pas de détergents, de produits abrasifs ni d'aérosol pour nettoyer le bandeau de commande.
5. Si de la buée s'accumule sur la face interne de la porte ou à sa périphérie, à l'extérieur, essuyez-la avec un chiffon doux. Ce phénomène peut se produire lorsque le four à micro-ondes fonctionne dans des conditions d'humidité élevée ; cela n'indique nullement un dysfonctionnement de l'appareil.
6. Il est quelquefois nécessaire de retirer le plateau tournant pour le nettoyer. Vous pouvez le laver à l'eau chaude savonneuse ou dans votre lave-vaisselle.
7. La couronne à roulettes et le bas de la cavité doivent être entretenus régulièrement pour éviter tout bruit excessif. Nettoyez simplement le bas du four avec de l'eau et un détergent léger ou avec un produit pour les vitres, puis séchez soigneusement. Vous pouvez laver la couronne à roulettes à l'eau tiède savonneuse ou dans votre lave-vaisselle. Les vapeurs de cuisson qui se condensent au cours d'utilisations répétées ne dégradent nullement les surfaces en bas du four ni les roulettes de la couronne. Si vous enlevez la couronne à roulettes au cours du nettoyage, veillez à la remettre en place dans sa position initiale.
8. Pour éliminer les odeurs désagréables, placez dans le four un bol rempli d'eau additionnée d'un jus de citron et de sa peau. Faites fonctionner le four 5 minutes en mode micro-ondes, puis passez l'éponge et essuyez soigneusement avec un torchon sec.

ENVIRONNEMENT

Lorsqu'il ne fonctionnera plus, ne jetez pas l'appareil avec les ordures ménagères, mais déposez-le à un endroit assigné à cet effet, où il pourra être recyclé. Vous contribuerez ainsi à la protection de l'environnement.

INSTALLATION

1. Veillez à retirer tous les matériaux d'emballage qui se trouvent à l'intérieur du four.
2. Après avoir déballé l'appareil, vérifiez s'il est en bon état, en portant une attention particulière aux points suivants:
 - Porte mal alignée
 - Porte endommagée
 - Entailles ou trous sur le hublot ou l'afficheur
 - Bosses ou trous dans la cavitéSi vous remarquez l'un des défauts ci-dessus, N'UTILISEZ PAS le four.
3. Ce four à micro-ondes pèse 13 kg et doit être installé à l'horizontale sur une surface suffisamment solide pour supporter son poids.
4. Il doit rester à distance des sources de chaleur élevée et des dégagements de vapeur.
5. NE METTEZ RIEN sur le dessus du four.
6. Laissez un espace libre d'au moins 20 cm de chaque côté du four et de 30 cm à l'arrière afin d'assurer une ventilation correcte.
7. N'ENLEVEZ PAS l'axe d'entraînement du plateau tournant.
8. Surveillez les enfants lorsqu'ils utilisent l'appareil.
9. L'emplacement de la prise murale doit être adapté à la longueur du cordon secteur.
10. La puissance du four est de 1,3 kilovoltampère. Nous vous suggérons de consulter un électricien avant d'installer l'appareil.

ATTENTION : pour sa sécurité, le four est muni d'un fusible de 250 Volts, 8 Ampères.

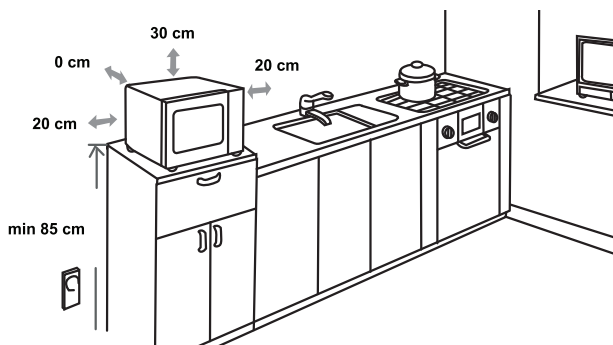
CARACTÉRISTIQUES TECHNIQUES

Raccordement électrique.....	230V-50Hz, 1250W
Puissance des micro-ondes	800W
Fréquence.....	2450MHz
Dimensions de l'appareil.....	485 x 293 x 410 mm
Volume du four.....	23 litres
Poids net.....	environ 13 kg
Niveau de bruit.....	Lc < 58 dB (A)



Cet appareil est pourvu du marquage conforme à la directive 2012/19/EU relative aux déchets des équipements électriques et électroniques (DEEE). Cette directive est applicable dans les pays de la CE et définit le cadre pour la reprise et le recyclage des appareils électroménagers en fin de vie utile.

DIMENSIONS D'ENCASTREMENT



INTERFÉRENCES RADIO

Votre four à micro-ondes peut générer des interférences avec votre récepteur radio, votre téléviseur, ou d'autres appareils similaires. Pour les éliminer ou les réduire, prenez les mesures suivantes.

- Nettoyez la porte et son joint d'étanchéité
- Placez la radio, la TV, etc. aussi loin que possible du four.
- Installez une antenne convenable pour votre récepteur radio ou TV afin d'améliorer la réception du signal.

NOUS NOUS RÉSERVONS LE DROIT DE PROCÉDER À DES MODIFICATIONS QUI N'ONT PAS D'INCIDENCE SUR LE FONCTIONNEMENT DE L'APPAREIL.

AVANT DE CONTACTER LE SERVICE APRÈS-VENTE

1. Si le four ne fonctionne pas du tout, l'afficheur ne s'allume pas ou s'éteint.
 - a) Vérifiez si l'appareil est branché correctement.
Si ce n'est pas le cas, retirez la fiche de la prise secteur, attendez 10 secondes et rebranchez le four convenablement.
 - b) Vérifiez si le fusible n'a pas sauté ou si le disjoncteur n'a pas disjoncté. S'ils fonctionnent normalement, testez la prise murale en y raccordant un autre appareil.
2. Si le four ne fonctionne pas en mode micro-ondes:
 - a) Vérifiez si la durée de cuisson a été réglée.
 - b) Vérifiez si la porte est bien fermée et si le verrouillage est enclenché. Dans le cas contraire, le flux des micro-ondes ne peut pas parvenir dans le four.

Si le four ne fonctionne toujours pas une fois que les vérifications ci-dessus ont été effectuées, contactez le service après-vente.

Cet appareil ménager destiné à la cuisson des aliments et des boissons fonctionne avec des ondes électromagnétiques et doit être utilisé exclusivement à l'intérieur.

GARANTIE ET SERVICE

Si vous souhaitez obtenir des informations supplémentaires ou si vous rencontrez un problème, contactez le Service Consommateurs Hisense de votre pays (vous trouverez le numéro de téléphone correspondant sur le dépliant de garantie internationale). S'il n'existe pas de Service Consommateurs Hisense dans votre pays, renseignez-vous auprès de votre revendeur Hisense local ou contactez le « Service Department of Hisense Domestic Appliances ».

Réservé à une utilisation domestique!

NOUS VOUS SOUHAITONS BEAUCOUP DE PLAISIR LORS DE L'UTILISATION DE VOTRE APPAREIL

Hisense
life reimagined

ESTIMADA(O) CLIENTE,

Agradecemos-lhe por ter comprado um forno da nossa marca e felicitamo-lo pela sua escolha.

Para facilitar-lhe a utilização do seu novo forno, redigimos um manual pormenorizado; ajudá-lo-á a familiarizar com o mesmo. Recomendamo-lhe a lê-lo atentamente antes de colocar o seu forno em serviço.

Verifique primeiro que o seu forno chegou em bom estado. No caso de danos ocorridos durante o transporte, é favor contactar imediatamente a sua loja. Encontrará o seu número de telefone na fatura ou na nota de entrega que lhe foi entregue aquando da compra.

Desejamos-lhe que desfruta ao máximo do prazer de cozinhar com o seu novo forno.



Este forno é destinado para um uso doméstico para o aquecimento, a cozedura e o descongelamento dos alimentos e das bebidas com ondas eletromagnéticas.

Não deve ser utilizado ao ar livre.

MANUAL DE UTILIZAÇÃO

Este manual destina-se ao utilizador. Descreve o forno e a sua forma de utilização. Este manual é redigido para diferentes modelos e é portanto possível que descreva funções que o seu forno não dispõe.

Nós nos reservamos o direito a alterações e erros nas instruções de uso.



Nunca toque nos elementos aquecedores dos fornos de cozedura. Tornam-se extremamente quentes durante o funcionamento. Mantenha as crianças numa distância de segurança. Existe um risco de queimadura!



Energia micro-ondas e alta tensão! Não retire o painel de proteção contra a exposição aos micro-ondas.

AVISO: As crianças a partir de 8 anos e as pessoas com capacidades físicas, sensoriais ou mentais reduzidas, ou com falta de experiência e de conhecimentos, podem utilizar este forno sob vigilância, sob condição de ter recebido instruções sobre a forma como utilizar em toda a segurança e de ter compreendido os riscos aos quais se expõem. As crianças não devem brincar com o forno nem proceder sem vigilância à sua limpeza e à sua manutenção.

O forno e os seus elementos acessíveis tornam-se quentes durante a utilização. Tenha muito cuidado em não tocar nas resistências. Mantenha as crianças menores de 8 anos afastadas do forno, excepto se as vigiar permanentemente.

- **AVISO:** quando o forno funciona em modo combinado, as crianças apenas devem usar o mesmo sob a vigilância de um adulto devido à temperatura elevada gerada pelo grelhador. (Esta instrução aplica-se apenas nos modelos com a função grelhador).

- **AVISO:** se a porta ou a junta da porta estiverem danificadas, não utilize o forno enquanto não for reparado por um técnico competente.
- **AVISO:** é perigoso para qualquer outra pessoa que não um técnico proceder a reparações que implica à desmontagem de um painel de proteção contra a exposição no micro-ondas.
- **AVISO:** não se deve aquecer, os líquidos e os outros alimentos em recipientes fechados hermeticamente, porque estes podem explodir.
- Não retire os pés do forno e não obstrui as fendas de ventilação.
- Utilize exclusivamente uma trem de cozinha e utensílios compatíveis com um forno de micro-ondas.
- Quando aquece alimentos em recipientes de plástico ou de papel, esteja sempre atenta ao forno para poder atuar a tempo no caso do recipiente inflamar-se.
- Se vir fumo, pare o forno, desligue-o e deixe a porta fechada para abafar as eventuais chamas.
- O aquecimento das bebidas no micro-ondas pode provocar uma ebulição diferida. É favor manipular os recipientes com precaução.
- De forma a evitar qualquer risco de queimadura, agite os biberões, mexe o conteúdo dos boiões para bebés e teste a temperatura antes do consumo.
- Não ponha a cozer totalmente ovos ou nem em meia cozedura no micro-ondas, porque podem rebentar, mesmo quando a cozedura está terminada.

- Quando limpe a porta, a junta da porta e o interior do forno, utilize exclusivamente detergentes leves não abrasivos que colocará numa esponja ou num pano macio.
- É necessário limpar o forno regularmente e retirar logo qualquer resíduo alimentar.
- A falta de manutenção pode provocar uma deterioração das superfícies, o que pode afetar a duração de vida do forno e levar a certos riscos.
- Se o cabo elétrico estiver danificado, é necessário mandar substituí-lo para evitar qualquer perigo – por um técnico do Serviço Pós Venda ou por um profissional qualificado.
- Nunca limpe a mesa de cozedura com um forno de vapor ou de alta pressão: pode sofrer um choque elétrico.
- O forno não está previsto para ser comandado por um temporizador externo ou um telecomando separado.

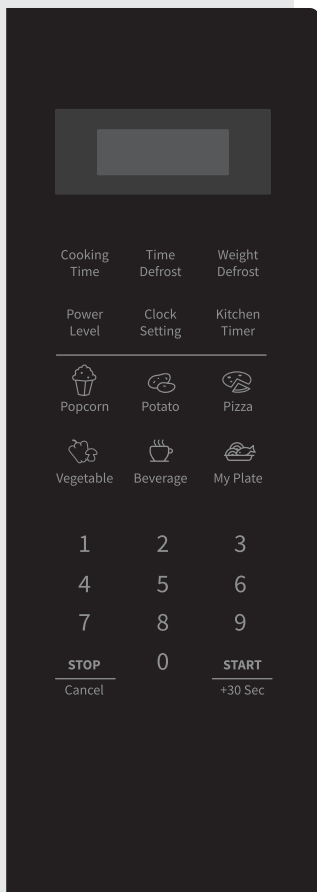
Encontrará a seguir uma série de regras a seguir, como para todos os fornos. Permitir-lhe-ão utilizar este forno em toda a segurança e obter performances máximas.

1. Quando se servir do forno, verifique se o prato rotativo, a coroa de rodinhas e o arrastador estão bem no devido lugar.
2. Utilize o forno exclusivamente para a preparação dos alimentos. Não seque no seu interior roupa, papel, ou outra coisa que não produtos alimentares. Não esterilize as conservas.
3. Não ponha a funcionar o forno no vácuo, pode danificá-lo.
4. Não utilize a cavidade do forno como espaço de arrumação para papéis, livros de cozinha, ou outros objetos.
5. Não ponha a cozer alimentos cobertos por uma membrana ou com pele sem a ter perfurada previamente com um garfo: gemas de ovo, fígado de ave, batatas, etc.
6. Não insira nenhum objeto nos orifícios da carroçaria.
7. Nunca desmonte o forno, e não retire os pés, o eixo de arrastamento, os parafusos, etc.
8. Não pouse os alimentos a cozer diretamente no prato de vidro. Coloque-os em recipientes adequados antes de os colocar no forno.

IMPORTANTE - UTENSÍLIOS DE COZINHA A NÃO UTILIZAR NO SEU FORNO DE MICRO-ONDAS:

- Não utilize pratos de metal ou com pegas de metal.
 - Não utilize nenhum recipiente com guarnição de metal.
 - Não utilize pratos de melamina, porque esta matéria absorve a energia dos micro-ondas. Pode abrandar a cozedura e o prato pode racha ou carbonizar.
 - Não ponha a aquecer em garrafas com gargalo estreito, como por exemplo as garrafas de bebidas gasosas ou de molhos para salada, porque podem rebentar no forno de micro-ondas.
 - Se necessitar de utilizar um termómetro de carne ou de açúcar, escolher um que seja especialmente destinado aos micro-ondas. Estes termómetros estão disponíveis no comércio.
9. Utilize os utensílios especiais para micro-ondas segundo as recomendações do fabricante.
 10. Não frite nada neste forno.
 11. Lembre-se que num forno de micro-ondas, o conteúdo do recipiente aquece mais rapidamente do que o próprio recipiente. Por conseguinte, mesmo que a

- tampa não lhe parecer muito quente ao toque, o líquido ou os alimentos que estão no interior libertam a mesma quantidade de vapor do que em cozedura convencional; fique prudente quando retire a tampa.
12. Quando aquece um biberão ou alimentos para bebé, teste você próprio a temperatura antes de alimentar a criança. Além disso, recomenda-se de não consumir imediatamente os alimentos ou as bebidas que acabamos de retirar do forno de micro-ondas; deixe-as descançar durante alguns minutos e misture-os para espalhar o calor de forma homogénea.
 13. Os alimentos que contêm água e gordura (por exemplo caldo em cubo) devem ficar 30 a 60 segundos no forno após a paragem do forno. Isso permite à mistura estabilizar-se e evita as fervuras quando se mergulhe uma colher ou que se adicione um caldo em cubo.
 14. Para as suas preparações líquidas e sólidas, lembre-se que alguns alimentos (por exemplo pudding de Natal, doce, carne triturada) aquecem muito rapidamente. Quando põe a cozer ou a aquecer alimentos com muito açúcar ou matéria gorda, não utilize qualquer conteúdo de plástico.
 15. Os recipientes podem ficar escaldantes devido ao calor transmitido pelos alimentos que cozem. Isso é flagrante se cobrir o prato e as pegas com uma película de plástico. Não se esqueça de colocar as luvas de cozinha quando manipula os seus recipientes.
 16. Para evitar que as suas preparações e recipientes incendeiem-se no forno:
 - a) não prolongue inutilmente a cozedura. Vigie o forno enquanto as matérias inflamáveis (papel, plástico) estiverem no interior;
 - b) antes de colocar os alimentos no forno em saquinhos de plástico, retire as ligações que os fecham se estes não tiverem fios metálicos.
 - c) Se deflagrar fogo no interior do forno, deixe a porta fechada, desligue o forno ou desligue-o da fonte de alimentação eléctrica desarmando o disjuntor ou retirando o fusível do quadro eléctrico.



ECRÃ

Exibe o relógio, o tempo de cozedura e o ajuste.

COOKING TIME

Prima esta tecla para cozer os alimentos durante uma duração ajustada.

TIME DEFROST

Prima esta tecla para descongelar os alimentos em função do seu durante um determinado tempo.

WEIGHT DEFROST

Prima esta tecla para descongelar os alimentos em função do seu peso.

POWER LEVEL

Prima esta tecla para selecionar a potência dos micro-ondas.

CLOCK SETTING

Prima esta tecla para ajustar o relógio.

KITCHEN TIMER

Prima esta tecla para ajustar o temporizador.

SÍMBOLO

Prima estas teclas para ajustar a hora, para indicar o peso dos alimentos, ou para selecionar um dos programas do menu Auto.

0 - 9

Prima estas teclas para indicar o tempo de cozedura e o peso. Servem igualmente para ajustar a hora.

STOP/CANCEL

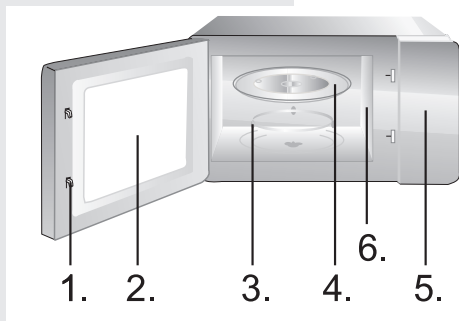
Prima esta tecla para interromper a cozedura e anular os ajustes. Serve igualmente para ativar a segurança crianças.

0 (MEMÓRIA)

Prima esta tecla para selecionar os programas memorizados.

START/+30 SEC

Prima esta tecla para iniciar uma cozedura rápida de 30 segundos, aumentar o tempo de cozedura de 30 segundos (a cada pressão) ou validar os seus ajustes.



1. Fecho de segurança da porta
2. Vidro
3. Coroa com rodinhas
4. Prato rotativo de vidro
5. Painel de comandos
6. Espalhador de ondas (não retire a placa em mica que cobre o espalhador).

FUNCIONAMENTO

RELÓGIO

O forno está equipado de um relógio com exibição digital; quando o forno está em modo stand-by, pode ajustar a hora para o formato 12 horas tocando na tecla Clock Setting.

1. Prima em "Clock Setting", começam a piscar os algarismos das horas.
2. Indica a hora premindo as teclas digitais (0 a 9). Por exemplo, para indicar 12h30, tem de premir »1«, »2«, »3«, »0«. A hora indicada deve ser compreendida entre 1 e 12, e os minutos indicados devem ser compreendidos entre 0 e 59.
3. Prima novamente a tecla "Clock Setting" para validar o acerto do relógio. O ícone »:« começa a piscar. O acerto do relógio acabou.

OBSERVAÇÃO:

Certifica-se que ajustou o relógio antes de o utilizar.

TEMPORIZADOR

Utilize o temporizador para ajustar um alarme.

1. Prima a tecla "Kitchen Timer". O ecrã exibe »00:00«.
2. Prima as teclas digitais (0 a 9) para indicar a duração de funcionamento que o temporizador deve medir. A duração máxima que pode ajustar é de 99 minutos e 99 segundos.
3. Prima a tecla "START" para validar o seu ajuste.
4. Quando a duração ajustada chega ao fim, ouve-se tocar um sinal sonoro e o forno volta ao seu estado inicial.

COZEDURA

OBSERVAÇÃO:

- Quando o temporizador está em funcionamento, as outras funções já não estão disponíveis.
- Quando o forno não está em funcionamento, pode utilizar o temporizador como conta-minutos.
- Verifique se o relógio foi acertado.

1. Prima a tecla »Cooking Time«. O ecrã exhibe então »00:00«.
2. Prima as teclas digitais (0 a 9) para indicar o tempo de cozedura. Por exemplo, entre a duração de cozedura 5min premindo »5«, »0«, »0«.
3. Prima uma vez a tecla "Power Level"; o ecrã exhibe então »PL10«.
4. Prima as teclas digitais (0 a 9) para indicar a potência dos micro-ondas. (Os ajustes da potência estão indicados na tabela abaixo.) Por exemplo, indica a potência premindo »6«.
5. Prima a tecla "START" para validar o seu ajuste e iniciar a cozedura.
6. Enquanto a cozedura está a decorrer, pode modificar a potência dos micro-ondas premindo a tecla Power Level, depois as teclas digitais (0 a 9). O forno funcionará à potência selecionada durante o tempo restante.
7. Para interromper a cozedura, prima a tecla "STOP/Cancel". Prima novamente a tecla "STOP/Cancel" para anular o ajuste.

OBSERVAÇÃO:

Quando PLO (0%) é selecionado, os micro-ondas não são emitidos. Este é apenas destinado à desodorização.

Seleção	10	9	8	7	6	5	4	3	2	1	0
Ecrã	PL10	PL9	PL8	PL7	PL6	PL5	PL4	PL3	PL2	PL1	PL0
Potência	100%	90%	80%	70%	60%	50%	40%	30%	20%	10%	0%

SMARTCOOKING - COZEDURA EXPRESSA

1. Prima as teclas digitais (1 a 6) para iniciar a cozedura expressa a 100 % da potência dos micro-ondas. A duração máxima que pode ajustar é de 6 minutos.
2. Para interromper a cozedura, prima a tecla "STOP/Cancel". Prima novamente a tecla "STOP/Cancel" para anular o ajuste.

O forno de micro-ondas permite-lhe encadear duas etapas sucessivas.

1. Prima a tecla »Cooking Time». O ecrã exhibe então »00:00«.
2. Prima as teclas digitais (0 a 9) para indicar o tempo de cozedura. Por exemplo, indica a duração de cozedura premindo »7«, »0«, »0«.
3. Prima uma vez a tecla "Power Level"; o ecrã exhibe então »PL10«.
4. Prima as teclas digitais (0 a 9) para indicar a potência dos micro-ondas. Por exemplo, indica a potência premindo »8«.
5. Prima a tecla »Cooking Time». O ecrã exhibe então »00:00«.
6. Prima as teclas digitais (0 a 9) para indicar o tempo de cozedura. Por exemplo, indica a duração de cozedura premindo »5«, »0«, »0«.
7. Prima uma vez a tecla "Power Level"; o ecrã exhibe então »PL10«.
8. Prima as teclas digitais (0 a 9) para indicar a potência dos micro-ondas. Por exemplo, indica a potência premindo »1«.
9. Prima a tecla "START" para validar o seu ajuste e iniciar a cozedura.

OBSERVAÇÃO:

Apenas pode seleccionar a descongelação na primeira etapa. A cozedura automática não pode constituir uma etapa do programa.

Em modo Cozedura automática, basta seleccionar o tipo de alimento e o seu peso ou a sua quantidade. O forno trata de ajustar a potência e a duração de cozedura que convém.

Por exemplo, se quiser cozer duas batatas, siga as etapas abaixo.

1. Prima várias vezes a tecla "Potato" para seleccionar a opção »peso« do seu alimento. Refere-se à tabela do menu Cozedura Auto para mais informações.
2. Prima a tecla "START" para validar o seu ajuste e iniciar a cozedura.

Programa	Écrã	Peso	Tempo
Popcorn	50	50g	0'55"
	100	100g	2'00"
Potato (batatas)	1	230g	4'00"
	2	460g	8'00"
	3	690g	13'00"
Pizza	100	100g	0'40"
	200	200g	1'10"
	400	400g	2'30"
Vegetable (legumes congelados)	150	150g	4'00"
	350	350g	8'00"
	500	500g	11'00"
Beverage (boissons)	1	120ml	1'00"
	2	240ml	2'00"
	3	360ml	3'00"
My Plate (o meu prato)	250	250g	3'30"
	350	350g	4'30"
	500	500g	6'30"

OBSERVAÇÃO:

- Talvez tenha de virar alguns alimentos durante a cozedura para que estes fiquem bem cozidos e que alouram uniformemente.
- A densidade e a espessura dos alimentos podem influir no seu tempo de cozedura.

- Todas as durações de cozedura estão indicadas a título indicativo; adapte-os ao seu gosto e às suas receitas.
- No seu forno de micro-ondas, apenas utilize recipientes compatíveis e película filme especial micro-ondas. Antes da cozedura, fure a película com um garfo.

DESCONGELAMENTO CONSOANTE O PESO (AUTO)

O forno permite-lhe descongelar a carne, a ave, o peixe e o marisco. A duração de descongelação e a potência ajustam-se automaticamente em função do peso que indique. Os alimentos a descongelar podem pesar entre 100 g e 2000 g.

1. Prima uma vez a tecla "Weight Defrost"; o ecrã exhibe então »dEF1«.
2. Prima as teclas digitais (0 a 9) para indicar o peso. Por exemplo, indique o peso premindo »6«, »0«, »0« para 600 g.
3. Prima a tecla "START" para validar o seu ajuste e iniciar a cozedura.

OBSERVAÇÃO:

As grandes peças podem estar congeladas no centro. Por conseguinte, para que o descongelamento seja uniforme, vire os alimentos de vez em quando e separe-os em pedaços pequenos durante a operação.

Escorra os líquidos durante o descongelamento, pois o molho dos alimentos pode aquecer e cozer os alimentos.

DESCONGELAMENTO CONSOANTE O TEMPO (VELOCIDADE)

O forno permite igualmente a descongelação rápida.

1. Prima uma vez a tecla "Time Defrost"; o ecrã exhibe então »dEF2«.
2. Prima as teclas digitais (0 a 9) para indicar o tempo de descongelamento. Por exemplo, indica a duração de descongelamento premindo »5«, »3«, »0« para uma operação de 5 minutos e 30 segundos.
3. A potência por defeito dos micro-ondas é 3 (30%); se a quiser modificar, prima uma vez a tecla "Power Level" e o ecrã exhibe então »PL3«.
4. Prima as teclas digitais (0 a 9) para modificar a potência dos micro-ondas. Por exemplo, indica a potência dos micro-ondas premindo »2« para uma potência de 20%.
5. Prima a tecla "START" para validar o seu ajuste e iniciar a cozedura.

FUNÇÃO MEMÓRIA

OBSERVAÇÃO:

As grandes peças podem estar congeladas no centro. Por conseguinte, para que o descongelamento seja uniforme, vire os alimentos de vez em quando e separe-os em pedaços pequenos durante a operação.

Escorra os líquidos durante o descongelamento, pois o molho dos alimentos pode aquecer e cozer os alimentos.

Pode ajustar a cozedura e memorizá-la. Pode memorizar 3 programas no máximo; para tal, siga as etapas abaixo.

Por exemplo, se quiser pôr a cozer os alimentos a 80% da potência dos micro-ondas durante 3 minutos e 20 segundos e registar este ajuste como segundo programa:

1. Prima uma vez »0« (a tecla Memória); o ecrã exhibe então »1«. Prima novamente a tecla »0« para aceder ao programa seguinte; o ecrã exhibe então »2«.
2. Prima a tecla Cozedura consoante a “Cooking Time”, depois indica o tempo de cozedura premindo »3«, »2«, »0«. O ecrã exhibe »3:20«.
3. Prima a tecla “Power Level”, depois seleccione a potência dos micro-ondas a 80% premindo »8«. O ecrã exhibe »PL8«.
4. Prima a tecla “START” para guardar o seu ajuste.

Para aceder aos programas de cozedura memorizados

5. Prima várias vezes »0« (a tecla Memória) para seleccionar o programa registado que deseja. O ecrã exhibe »1«, »2« ou »3«.

OBSERVAÇÃO:

Para esmagar um programa memorizado, repita as etapas 1 a 3 acima permanecendo neste programa.

No caso de falha elétrica, os programas de cozedura memorizados são eliminados.

ARRANQUE RÁPIDO

Conselhos para a utilização do forno

Utilize esta função para aquecer ou cozer rapidamente os seus alimentos no micro-ondas à 100% da sua potência.

O forno estando em stand-by, toque na tecla “START”: o aparelho funciona durante 30 segundos. Cada pressão sucessiva nesta mesma tecla prolonga a cozedura de 30 segundos.

OBSERVAÇÃO:

O facto de pressionar novamente a tecla “START” prolonga a duração de funcionamento de 30 segundos para todos os programas, excepto para a Cozedura automática, a Cozedura em várias etapas e a Descongelação automática.

SEGURANÇA CRIANÇAS

Utilize esta função para impedir as crianças de tenra idade de se servir do forno sem vigilância. Enquanto o forno estiver bloqueado, o ícone da Segurança crianças aparece no ecrã e o aparelho não pode funcionar.

Para activar a Segurança crianças, toque na tecla “STOP” durante 3 segundos. Quando ouve um bip, o forno fica bloqueado e o ícone da Segurança crianças aparece no ecrã. Enquanto o bloqueio estiver activo, nenhuma tecla fica operacional. Para desactivar a Segurança crianças, toque nova na tecla “STOP” durante 3 segundos. Quando o sinal sonoro toca, o forno fica desbloqueado.

AJUSTE DOS BIPS DAS TECLAS

Utilize esta função para desativar os bips das teclas.

Prima a tecla »8« até ouvir dois bips rápidos. Os bips das teclas estão agora desativados (os bips de fim de cozedura continuarão de tocar).

Para reativar os bips das teclas, prima a tecla »8« até ouvir dois bips rápidos.

1. Antes de proceder à limpeza, pare o forno e desligue-o.
2. Mantenha o interior do forno em bom estado de limpeza. Se alguns salpicos aderirem às paredes, remova-as com uma esponja húmida. Os detergentes agressivos ou abrasivos não são recomendados.
3. Limpe a carroçaria com uma esponja húmida. Tente não deixar cair água nas fendas de ventilação para não danificar os componentes do forno.
4. Tente manter o painel de comandos sempre seco. Limpe-o com um pano macio e húmido. Não utilize nenhum detergente, produto abrasivo nem aerossol para limpar o painel de comandos.
5. Se se acumular vapor na face interna da porta ou na sua periferia, no exterior, limpe-a com um pano macio. Este fenómeno pode ocorrer quando o forno de micro-ondas funciona em condições de humidade elevada; isso não indica de forma alguma uma disfunção do forno.
6. Por vezes não é necessário retirar o prato rotativo para o limpar. Pode lavá-lo com água quente e sabão ou na sua máquina de lavar louça.
7. A coroa com rodinhas e a parte inferior da cavidade devem ser tratadas regularmente para evitar qualquer ruído excessivo. Limpe simplesmente a parte inferior do forno com água e um detergente leve ou com um produto para os vidros, e depois seque cuidadosamente. Pode lavar a coroa com rodinhas e água morna e sabão ou na sua máquina de lavar louça. Os vapores de cozedura que fazem condensação durante utilizações repetidas não degradam de forma alguma as superfícies na parte inferior do forno nem as rodinhas da coroa.
Se retirar a coroa de rodinhas para a limpeza, tente voltar a colocá-la no lugar na sua posição inicial.
8. Para eliminar os odores desagradáveis, coloque no forno uma tigela com água e sumo de limão e da sua casca. Ponha a funcionar o forno durante 5 minutos em modo micro-ondas, e depois passe a esponja e limpe cuidadosamente com um pano seco.

AMBIENTE

Quando já não funcionar, não deite o forno juntamente com o lixo doméstico, entregue-o a um organismo autorizado para este efeito, onde pode ser reciclado. Contribuirá assim à proteção do ambiente.

INSTALAÇÃO

1. Tente retirar todos os materiais da embalagem que se encontram no interior do forno.
2. Após ter removido da embalagem o forno, verifique se está em bom estado de funcionamento, tendo um especial cuidado para os seguintes pontos:
 - Porta mal alinhada
 - Porta danificada
 - Entalhes ou orifícios na porta ou mostrador
 - Amoladelas ou orifícios na cavidade.Se notar um dos defeitos acima mencionados, **NÃO UTILIZE** o forno.
3. Este forno de micro-ondas pesa 13 kg e deve ser instalado na horizontal numa superfície suficientemente sólida para suportar o seu peso.
4. Deve ficar distante das fontes de calor elevado e das libertações de vapores.
5. **NÃO PONHA NADA** por cima do forno.
6. Deixe um espaço livre de pelo menos 20 cm de ambos os lados do forno e de 30 cm atrás para garantir uma ventilação correta.
7. **NÃO RETIRE** o eixo de arrastamento do prato rotativo.
8. Vigie as crianças quando estas utilizam o forno.
9. A localização da ficha mural deve estar adaptada ao comprimento do cabo elétrico.
10. A potência do forno é de 1,3 quilovoltâmpero. Sugerimo-lhe de consultar um electricista antes de instalar o forno.

AVISO: para a sua segurança, o forno está equipado de um fusível de 250 Volts, 8 Amperos

CARACTERÍSTICAS TÉCNICAS

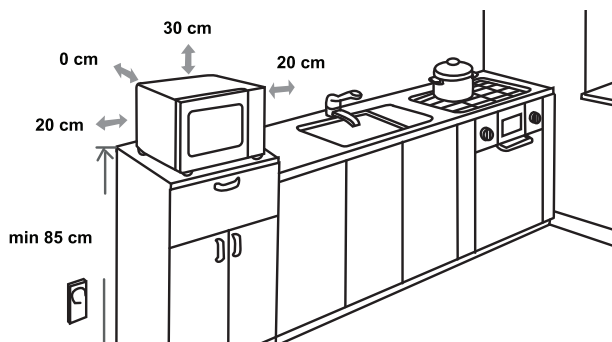
Ligação elétrica.....	230V-50Hz, 1250W
Potência dos micro-ondas.....	800W
Frequência.....	2450MHz
Dimensões do forno	485 x 293 x 410 mm
Peso do forno	23 litros
Peso líquido	cerca de 13 kg
Nível sonoro.....	Lc < 58 dB (A)



Este forno tem a marcação conforme à diretiva 2012/19/EU relativa aos resíduos dos equipamentos elétricos e eletrônicos (DEEE).

Esta diretiva é aplicável nos países da CE e define o quadro para a retoma e a reciclagem dos fornos eletro-domésticos no fim de vida útil.

DIMENSÕES DE EMBUTIMENTO



INTERFERÊNCIAS RÁDIO

O seu forno de micro-ondas pode provocar interferências com o seu receptor rádio, o seu televisor, ou outros fornos similares. Para eliminá-las ou reduzi-las, tome as seguintes medidas.

- Limpe a porta e a sua junta de impermeabilidade.
- Coloque o rádio, a TV, etc. tão longe quanto possível do forno.
- Instale uma antena conveniente para o seu receptor rádio ou TV para melhorar a recepção do sinal.

RESERVAMO-NOS O DIREITO DE PROCEDER A MODIFICAÇÕES QUE NÃO TÊM QUALQUER INCIDÊNCIA NO FUNCIONAMENTO DO FORNO.

ANTES DE CONTACTAR O SERVIÇO PÓS-VENDA

1. Se o forno não funcionar mesmo, o mostrador não liga ou apaga-se.
 - a) Verifique se o forno está corretamente ligado.
Se não for o caso, retire a ficha da ficha elétrica, aguarde 10 segundos e volte a ligar o forno convenientemente.
 - b) Verifique se o fusível não saltou ou se o disjuntor não disjuntou. Se estes funcionarem normalmente, teste a ficha mural ligando outro aparelho.
2. Se o forno não funcionar em modo micro-ondas:
 - a) Verifique se a duração de cozedura ficou ajustada.
 - b) Verifique se a porta está bem fechada e se o bloqueio está activado. Caso contrário, o fluxo dos micro-ondas não podem chegar no forno.

Se o forno continuar a funcionar após ter efetuado as verificações acima indicadas, contate o serviço pós venda.

Este forno doméstico destinado à cozedura dos alimentos e das bebidas funciona com ondas eletromagnéticas e deve ser utilizado exclusivamente no interior.

GARANTIA E SERVIÇO

Se pretender obter informações suplementares ou se encontrar um problema, contacte o Serviço dos Consumidores Hisense do seu país (encontrará o número de telefone correspondente no folheto de garantia internacional). Se não existir nenhum Serviço Consumidores Hisense no seu país, informe-se junto do seu revendedor Hisense local ou contate o «Service Department of Hisense Domestic Appliances».

Reservado para uma utilização doméstica!

DESEJAMOS-LHE MUITO PRAZER NA UTILIZAÇÃO DO SEU FORNO

Hisense

life reimagined

GEACHTE KOPER

Wij danken u hartelijk voor de aankoop van deze magnetron. Wees ervan overtuigd, dat u op onze producten kunt vertrouwen.

Voor een gemakkelijker gebruik van het product hebben we een uitgebreide gebruiksaanwijzing bijgevoegd met de bedoeling om u zo snel mogelijk bekend te maken met uw nieuwe apparaat. Lees voor het gebruik van het apparaat de gebruiksaanwijzing eerst aandachtig door.

Controleer altijd eerst of u een onbeschadigd apparaat heeft ontvangen. Neem bij de constatering van transportschade contact op met de verkoper van het apparaat of met het plaatselijke magazijn, waar u het apparaat in ontvangst heeft genomen. Het telefoonnummer vindt u op de rekening of op het bewijs van ontvangst.

Wij wensen u veel plezier met het nieuwe apparaat.



Het apparaat is uitsluitend bestemd voor huishoudelijk gebruik en wel voor het verwarmen van eten en drinken met behulp van elektromagnetische energie. Het apparaat mag alleen in gesloten ruimten worden gebruikt.

GEBRUIKSAANWIJZING

De gebruiksaanwijzing is bestemd voor de gebruiker en beschrijft het apparaat en het gebruik ervan. De instructies zijn aangepast aan verschillende typen apparaten, waardoor functies kunnen worden beschreven, die uw apparaat niet bezit.

Wij behouden ons het recht voor tot mogelijke veranderingen en fouten in deze gebruiksaanwijzing.



Raak nooit het oppervlak van verwarmingselementen of kooktoestellen aan, deze kunnen erg warm worden. De binnenzijde van het apparaat en de verwarmingselementen raken sterk verhit. Verbrandingsgevaar! Houdt kinderen uit de buurt.



Bron van microgolven en hoogspanning!
Niet het deksel verwijderen.

LET OP! Tijdens het gebruik kunnen huishoudelijke apparaten en delen ervan heet worden. Raak geen hete oppervlakten aan. Kinderen, jonger dan 8 jaar mogen zich niet in de buurt van het apparaat bevinden. Het apparaat mag alleen worden gebruikt door personen ouder dan 8 jaar en ook met verminderde lichamelijke, zintuigelijke en verstandelijke vermogens evenals door personen met gebrekkige ervaring of kennis, mits deze onder toezicht staan of aanwijzingen krijgen voor een veilig gebruik en zich bewust zijn van de gevaren bij het gebruik. Houdt kinderen in het oog en laat ze niet met het apparaat spelen. Kinderen mogen het apparaat niet reinigen of onderhouden, tenzij zij ouder zijn dan 8 jaar en onder toezicht staan. Houdt het apparaat en de aansluitkabel buiten bereik van kinderen jonger dan 8 jaar.

- **LET OP:** Als het apparaat in de gecombineerde stand werkt, mogen, door de hoge temperaturen die ontstaan, kinderen het apparaat slechts bedienen onder toezicht van volwassenen (alleen bij de grill functie).
- **LET OP:** Als de deur of het rubber van de deur beschadigd is, mag men het apparaat niet gebruiken, zolang deze niet door een erkende servicemonteur is gerepareerd.
- **LET OP:** Reparaties aan het apparaat mogen alleen door een erkend servicemonteur worden uitgevoerd.
- **LET OP:** Vloeistoffen en ander voedsel in luchtdichte verpakking of dozen mogen niet verhit worden, gevaar van ontploffing.
- Verwijder niet de pootjes van de oven en houdt de ventilatieopeningen vrij.
- Gebruik alleen keukengerei, geschikt voor het gebruik in een magnetron oven.
- Controleer bij het verwarmen van voedsel in plastic of papieren verpakking het verwaringsproces, de verpakking kan vlam vatten.
- Als u rook ontdekt, doe het apparaat dan onmiddellijk uit en trek de stekker uit het stopcontact, laat de deur dicht om het vuur te doven.
- Als u in de magnetron drankjes verwarmt, kunnen deze heel heet worden en overkoken, wees dus voorzichtig hiermee.
- Om verbranding te voorkomen dient u voor gebruik babyflesjes en potjes met babyvoedsel te schudden en de temperatuur te controleren.

- Verwarm in de magnetron geen eieren in de schaal of hele gekookte eieren, aangezien deze kunnen ontploffen ook al is het verhittingsproces al beëindigd.
- Gebruik voor het reinigen van de deur en het deurrubber een mild (geen agressief) reinigingsmiddel met een spons of zachte doek.
- Reinig de oven regelmatig en verwijder voedselresten.
- Als u de magnetron niet regelmatig reinigt en onderhoudt, kunnen oppervlakten slijten, hetgeen een negatieve invloed heeft op de levensduur van het apparaat en het risico van gevaar bij het gebruik verhoogt.
- Een beschadigde aansluitkabel mag alleen door een erkend vakman worden vervangen.
- Let op dat de kabel niet over de rand van tafel of werkblad hangt.
- Gebruik voor een aanzetten geen tijdschakelaar of een schakelaar op afstandbediening om gevaar te voorkomen.
- Vervang de verlichting in de oven niet zelf en laat dit ook niet doen door iemand, die niet door Hisense gemachtigd is om dit te doen. Neem contact op met het Hisense servicecentrum.
- **LET OP:** Gebruik voor de reiniging van de magnetron geen ovenreinigers, stoom, bijtende schuurmiddelen, middelen met caustic soda of stalen pannensponsjes.

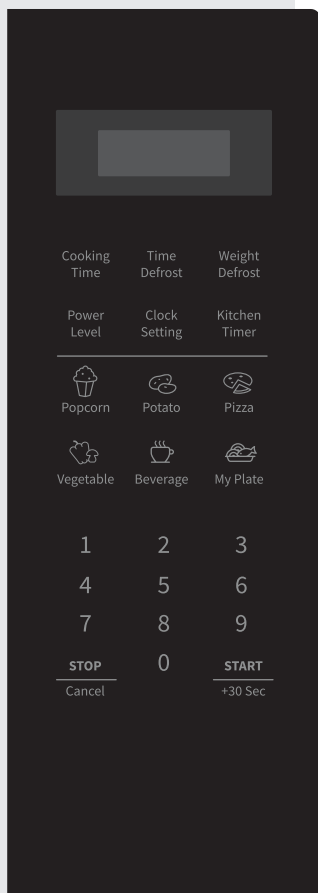
Hierna worden enkele maatregelen genoemd die in acht moeten worden genomen, om zoals bij alle apparaten een veilige en doelmatige werking te garanderen:

1. Tijdens de werking van de oven moeten de glazen plaat, de hendel van de rol en de pen voor de rol zich altijd op de juiste plaats bevinden.
2. Gebruik de oven voor geen ander doel dan het bereiden van voedsel. Droog er geen papier, kleding of andere voorwerpen in en gebruik hem niet voor sterilisatie.
3. Doe de oven nooit aan als hij leeg is, hij kan dan beschadigen.
4. Bewaar in de oven nooit zaken als papier, kookboeken enz.
5. Bereidt nooit geen eten met een vel, schaal of schil, zoals eierdooiers, aardappelen, kippenlevertjes enz. prik de vel eerst op meerdere plaatsen door met een vork.
6. Plaats geen voorwerpen in of tegen de openingen aan de buitenkant van de oven.
7. Verwijder nooit delen van de oven, zoals de pootjes, vergrendeling, schroeven enz.
8. Kook geen voedsel direct op de glazen plaat. Doe het voedsel eerst in een geschikte schaal, bak of ander geschikt gebruiksartikel.

BELANGRIJK: Keukengerei dat u niet in de oven mag gebruiken:

- Gebruik geen metalen pannen of bakken met metalen handgrepen.
 - Gebruik geen dozen met metalen randen.
 - Gebruik geen melamine schalen, aangezien deze elektromagnetische energie absorberen. Hierdoor kan de schaal barsten of vlam vatten. Daarnaast wordt het kook/verhittingsproces belangrijk vertraagd.
 - Gebruik geen schalen zonder speciale coating voor het gebruik in magnetron ovens.
 - Bereidt geen voedsel in een glazen pot of fles met een smalle hals, aangezien deze tijdens verhitting kan barsten.
 - Gebruik geen gewone termometers voor vlees of gebak. Gebruik alleen termometers, speciaal bestemd voor magnetrons.
9. Gebruik de hulpmiddelen voor de magnetron alleen in overeenstemming met de aanwijzingen van de fabrikant.
 10. Probeer niet te frituren met de magnetron!

11. Wees erop bedacht, dat in de oven alleen de vloeistof wordt verhit en niet de doos of schaal, waarin deze zich bevindt. Daarom bestaat de mogelijkheid, dat als u het deksel verwijdert hete stoom ontsnapt uit de doos, hoewel deze zelf niet warm wordt.
12. Controleer voor het eten altijd eerst de temperatuur van het eten, vooral als het bestemd is voor kinderen. Wij bevelen aan het eten uit de magnetron niet meteen te eten, maar enige minuten te laten staan en indien mogelijk te roeren, zodat de temperatuur gelijkmatig wordt verdeeld.
13. Eten dat bestaat uit een mengsel van vetten en water, zoals bijv. soepen, moeten we na het uitschakelen van de oven nog ongeveer 30 tot 60 seconden laten staan. Hierdoor krijgt het mengsel de tijd te stabiliseren en wordt voorkomen, dat luchtbellen ontsnappen, bijv. bij het roeren of bij het toevoegen van een soepblokje.
14. Wees erop bedacht, dat sommige gerechten, zoals bijv. kerstpudding, jam en gehakt zeer snel opwarmen. Als u voedsel verhit of kookt met een hoog vetgehalte, gebruik dan geen plastic schalen.
15. Keukengerei kan bij gebruik in een magnetron zeer heet worden, aangezien het eten warmte afgeeft. Dit is in het bijzonder het geval bij bekertjes met een oor en bij dozen met een deksel of plastic afdekking. Bij het uitnemen van deze voorwerpen dient u ovenwanten te gebruiken.
16. Om brandgevaar te voorkomen:
 - a) Let op, dat het voedsel niet te lang kookt. Houdt het kookproces goed in het oog, als het eten zich bevindt in verpakking van papier, plastic of ander brandbaar materiaal.
 - b) Verwijder voordat u een zakje in de oven doet eerst eventuele metalen sluiters.
 - c) Laat, als een voorwerp in de oven vlam mocht vatten de deur van de oven dicht, doe de oven van het lichtnet of schakel de hoofdzekering uit.



DISPLAY

Toont de klok, kooktijd en instelling.

COOKING TIME

Gebruik deze toets om voedsel met de tijdstelling te koken.

TIME DEFROST

Gebruik deze toets om het voedsel op tijd te ontdooien.

WEIGHT DEFROST

Gebruik deze toets om het voedsel op gewicht te ontdooien.

POWER LEVEL

Gebruik deze toets om het magnetronvermogen te kiezen.

CLOCK SETTING

Gebruik deze toets om de klok in te stellen.

KITCHEN TIMER

Gebruik deze toets om de kooktimer in te stellen.

PICTOGRAMMEN

Gebruik deze toetsen om de tijd en het gewicht van het voedsel in te stellen en de automatische menuprogramma's te kiezen.

0 - 9

Gebruik deze toetsen om de kooktijd en het gewicht in te voeren. Hiermee kan ook de tijd worden ingesteld.

STOP/CANCEL

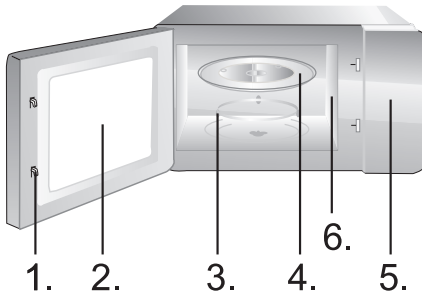
Gebruik deze toets om het koken te stoppen en de kookinstellingen te annuleren. Hiermee kan ook het kinderslot geactiveerd worden.

0 (DE GEHEUGENTOETS)

Gebruik deze toets om de geheugenprogramma's te kiezen.

START/+30 SEC

Gebruik deze toets voor een snelstart van een kooktijd van 30 seconden, de kooktijd met 30 seconden te verlengen (bij elke druk) of de kookinstellingen te bevestigen.



1. Deursluiser
2. Ovenvenster
3. Rand van de plaat
4. Glasplaat
5. Display
6. Microgolfgeleider (het silicaten afdekklaasje van de microgolfgeleider niet verwijderen).

FONCTIONNEMENT

KLOK

De oven is uitgerust met een digitale klok. Als de oven in de standby stand staat, kan met een druk op de knop Clock Setting de tijd ingesteld worden op een 12-uurs cyclus.

1. Druk op de Clock Setting-toets en de uuraanwijzing gaat knipperen.
2. Druk op de numerieke toetsen (0-9) en voer de tijd in. Om bijvoorbeeld de momentele tijd 12:30 in te voeren, moet u op »1«, »2«, »3«, »0« drukken. Het ingevoerde uur moet binnen 1-12 liggen en de ingevoerde minuten moeten binnen 0-59 liggen.
3. Druk nogmaals op de toets Clock Setting om de klokinstelling te voltooien. »:« begint te knipperen. De klokinstelling is voltooid.

OPMERKING:

Zorg ervoor dat u de klok vóór gebruik hebt ingesteld.

TIMER

Met de aftelklok kunt u een alarm instellen, dat u wijst op de verstreken tijd.

1. Druk op de toets Kitchen Timer. Het display zal »00:00« tonen.
2. Druk op de cijfertoetsen (0-9) en voer de timertijd in. De langste tijd die u kunt instellen, is 99 minuten en 99 seconden.
3. Druk op de START-toets om de instelling te bevestigen.
4. Zodra de verstreken tijd is bereikt, klinkt een toon en keert de magnetron terug in de oorspronkelijke toestand.

KOKEN

OPMERKING:

- Als de kookwekker loopt, kunnen andere functies niet worden gebruikt.
- Wanneer de magnetron niet in gebruik is, kunt u met deze functie de magnetron gebruiken als timer.
- Zorg ervoor dat de klok is ingesteld.

1. Druk op de toets Cooking Time. Het display zal »00:00« tonen.
2. Druk op de cijfertoetsen (0-9) om de kooktijd in te voeren. Voer bijvoorbeeld de kooktijd in door op »5«, »0«, »0« te drukken.
3. Druk eenmaal op de Power Level-toets en het display toont »PL10«.
4. Druk op de numerieke toetsen (0-9) om het magnetronvermogen in te voeren. (De instellingen voor het vermogensniveau worden weergegeven in de onderstaande tabel.) Voer bijvoorbeeld het vermogensniveau in door op »6« te drukken.
5. Druk op de START-toets om de instelling te bevestigen en te beginnen met koken.
6. Druk terwijl de magnetron in gebruik is op de Power Level-toets en vervolgens op de cijfertoetsen (0-9) om het magnetronvermogen tijdens gebruik te wijzigen. De magnetron werkt de resterende tijd met het geselecteerde vermogen.
7. Druk op de STOP/Cancel-toets om het koken te pauzeren. Druk nogmaals op de STOP/Cancel-toets om de instelling te annuleren.

OPMERKING:

Wanneer PLO (0 %) is geselecteerd, is er geen magnetronvermogen aanwezig. Deze instelling is alleen bedoeld voor het ontgeuren van het apparaat.

Keuze	10	9	8	7	6	5	4	3	2	1	0
Display	PL10	PL9	PL8	PL7	PL6	PL5	PL4	PL3	PL2	PL1	PL0
Energie	100%	90%	80%	70%	60%	50%	40%	30%	20%	10%	0%

SMARTCOOK – SNEL KOKEN

1. Druk op de numerieke toetsen (1-6) om het snelkoken op 100% magnetronvermogen te starten. De maximale tijd die u kunt instellen is 6 minuten.
2. Druk op de STOP/Cancel-toets om het koken te pauzeren. Druk nogmaals op de STOP/Cancel-toets om de instelling te annuleren.

Het magnetron maakt koken in twee stappen mogelijk.

1. Druk op de Cooking Time-toets. Het display zal »00:00« tonen.
2. Druk op de cijfertoetsen (0-9) om de kooktijd in te voeren. Voer bijvoorbeeld de kooktijd in door op »7«, »0«, »0« te drukken.
3. Druk eenmaal op de Power Level-toets en het display toont »PL10«.
4. Druk op de numerieke toetsen (0-9) om het magnetronvermogen in te voeren. Voer bijvoorbeeld het magnetronvermogen in door op »8« te drukken.
5. Druk op de Cooking Time-toets. Het display zal »00:00« tonen.
6. Druk op de cijfertoetsen (0-9) om de kooktijd in te voeren. Voer bijvoorbeeld de kooktijd in door op »5«, »0«, »0« te drukken.
7. Druk eenmaal op de Power Level-toets en het display toont »PL10«.
8. Druk op de numerieke toetsen (0-9) om het magnetronvermogen in te voeren. Voer bijvoorbeeld het magnetronvermogen in door op »1« te drukken.
9. Druk op de START-toets om de instelling te bevestigen en te beginnen met koken.

OPMERKING:

De ontdoofunctie kan alleen worden gebruikt in de eerste stap. Het automenu kan geen onderdeel uitmaken van het stapsgewijs koken.

Bij het automenu is het nodig het soort en de massa/ eenheid van voedsel in te stellen. De oven zal helpen met de instelling van het vermogen en de tijd.

Bijvoorbeeld: als u 2 aardappels wilt koken, volg dan onderstaande stappen.

1. Druk herhaaldelijk op de Potato-toets om de gewicht-optie van het voedsel te kiezen. Raadpleeg de menutabel voor automatisch koken voor meer informatie.
2. Druk op de START-toets om de instelling te bevestigen en te beginnen met koken.

Menu	Scherm	Massa	Tijd
Popcorn	50	50g	0'55"
	100	100g	2'00"
Potato (aardappelen)	1	230g	4'00"
	2	460g	8'00"
	3	690g	13'00"
Pizza	100	100g	0'40"
	200	200g	1'10"
	400	400g	2'30"
Vegetable (bevroren groente)	150	150g	4'00"
	350	350g	8'00"
	500	500g	11'00"
Beverage (drink)	1	120ml	1'00"
	2	240ml	2'00"
	3	360ml	3'00"
My Plate (mijn schotel)	250	250g	3'30"
	350	350g	4'30"
	500	500g	6'30"

OPMERKING:

- Sommige gerechten dienen tijdens het bereiden omgedraaid te worden om ervoor te zorgen dat het gerecht goed gaar is en gelijkmatig bruin wordt.
- De dichtheid en dikte van voedsel beïnvloeden de kooktijd.
- Alle kooktijden zijn slechts indicatieve waarden, aan te passen aan smaak en recept van uw voorkeur.
- Gebruik alleen geschikte magnetronbestendige bakjes en plastic huishoudfolie in de magnetron. Prik de folie voor het koken door met een vork.

**GEWICHT
(AUTOMATISCH)
ONTDOOIEN**

De oven maakt het mogelijk vlees, gevogelte en zeebanket te ontdooien. De ontdooitijd wordt automatisch ingesteld naar gelang het gewicht van de bevroren levensmiddelen, dat kan variëren van 100 tot 2000 gram.

1. Druk op de Weight Defrost-toets en het display zal »dEF1« tonen.
2. Druk op de numerieke (0-9) toetsen om het gewicht in te voeren. Voer bijvoorbeeld het gewicht in door te drukken op »6«, »0«, »0« voor 600g.
3. Druk op de START-toets om de instelling te bevestigen en te beginnen met koken.

OPMERKING:

Grote stukken kunnen in het midden bevroren zijn. Draai ze, om gelijkmatig te ontdooien, van tijd tot tijd om en/of breek ze tijdens het ontdooien in kleinere stukken.

Neem tijdens het ontdooien vloeistoffen weg, omdat de sappen van voedsel heet kunnen worden en het voedsel kan gaan koken.

**TIJD (SNEL)
ONTDOOIEN**

TIJD (SNEL) ONTDOOIEN

1. Druk op de Time Defrost-toets en het display zal »dEF2« tonen.
2. Druk op de numerieke toetsen (0-9) om de ontdooitijd in te voeren. Voer bijvoorbeeld de ontdooitijd in door 5 minuten en 30 seconden op "5", "3", "0" te drukken.
3. Het standaard magnetronvermogen is 3 (30%). Als u het vermogensniveau wilt wijzigen, drukt u eenmaal op de Power Level-toets en op het display verschijnt »PL3«.
4. Druk op de numerieke toetsen (0-9) om het magnetronvermogen te wijzigen. Voer bijvoorbeeld het magnetronvermogen in door op »2« te drukken voor 20% vermogen.
5. Druk op de START-toets om de instelling te bevestigen en te beginnen met koken.

OPMERKING:

Grote stukken kunnen in het midden bevroren zijn. Draai ze, om gelijkmatig te ontdooien, van tijd tot tijd om en/of breek ze tijdens het ontdooien in kleinere stukken.

Neem tijdens het ontdooien vloeistoffen weg, omdat de sappen van voedsel heet kunnen worden en het voedsel kan gaan koken.

**U kunt de kookprocedure in het geheugen instellen.
U kunt maximaal 3 geheugens opslaan, volg de
onderstaande stappen.**

Voorbeeld: u wilt het voedsel koken met een magnetronvermogen van 80% gedurende 3 minuten en 20 seconden als het tweede geheugenopslag.

1. Druk eenmaal op »0« (de geheugentoets) en het scherm zal »1« weergeven. Druk nogmaals op de toets »0« om het volgende geheugenprogramma te openen. Het display zal »2« tonen.
2. Druk op de Cooking Time-toets en voer vervolgens de kooktijd in door op "3", "2", "0" te drukken. Het display zal »3:20« tonen.
3. Druk op de Power Level-toets en selecteer vervolgens het magnetronvermogen van 80% door op »8« te drukken. Het display zal »PL8« tonen.
4. Druk op de START-toets om de instelling op te slaan.

**Om toegang te krijgen tot het opgeslagen
kookgeheugen**

5. Druk herhaaldelijk op »0« (de geheugentoets) om het gewenste opgeslagen geheugenprogramma te selecteren. Het display zal »1«, »2« of »3« weergeven.

OPMERKING:

Herhaal bovenstaande stappen 1-3 in hetzelfde geheugenprogramma om het opgeslagen geheugenprogramma te overschrijven.

Bij stroomuitval wordt het kookgeheugen verwijderd.

SNELSTART

Adviezen voor gebruik

Deze functie wordt gebruikt voor het snel verhitten van de oven (microgolven 100%) of wel het koken van eten. Druk in de standby stand op START en de oven zal gedurende 30 seconden werken. Bij elke volgende druk op START ordt de werkingstijd met 30 seconden verlengd.

OPMERKING:

De werkingstijd wordt met ieder druk op de toets START met 30 seconden verlengd, behalve bij het automatisch koken, bij stapsgewijs koken en bij het automatisch ontdooien.

Deze functie wordt gebruikt om ongecontroleerd gebruik van de oven door kinderen te voorkomen. Als de oven vergrendeld is zal op het display het sleutelsymbool verschijnen en het gebruik van de oven zal niet mogelijk zijn.

Als u de oven wilt vergrendelen drukt u gedurende 3 seconden op de toets STOP. Als u een pieptoon hoort wordt de oven vergrendeld en het sleutelsymbool verschijnt op het display. In vergrendelde toestand zijn alle toetsen onbruikbaar. Om de oven weer te ontgrendelen drukt u opnieuw u gedurende 3 seconden op de toets STOP. Er klinkt weer een pieptoon en de oven is weer ontgrendeld.

Gebruik deze functie om het toetsengeluid te dempen (pieptonen).

Druk op de toets »8« en houd deze ingedrukt totdat u twee korte pieptonen hoort. De pieptonen van het toetsenbord zijn nu gedempt (de pieptonen aan het einde van het koken blijven wel actief).

Om de pieptonen van de toetsen weer in te schakelen, drukt u op toets »8« en houdt u deze ingedrukt totdat u twee korte pieptonen hoort.

1. Neem voor het reinigen de stekker uit het stopkontakt.
2. Zorg dat het interieur van de oven altijd schoon is. Veeg voedselresten of gespatte vloeistofresten af met een vochtige doek. Het gebruik van schuurmiddelen of agressieve reinigingsmiddelen wordt niet aanbevolen.
3. Maak de buitenkant van de oven schoon met een vochtige doek. Zorg ervoor, dat er geen vocht in de sleuven van de ventilatie kan komen om beschadiging te voorkomen.
4. Zorg ervoor, dat het display niet nat wordt. Reinig het met een zachte, vochtige doek. Gebruik geen agressieve (schuur)middelen of sprays.
5. Als er in de oven condens ontstaat, veeg dit dan af met een zachte doek. Condensvorming kan ontstaan in zeer vochtige ruimten en betekent geen fout in de werking van het apparaat.
6. Af en toe dient de glasplaat te worden verwijderd en gereinigd. Was de plaat in warm water met wat afwasmiddel of in de vaatwasmachine.
7. De draairing en de bodem van de oven dienen regelmatig gereinigd te worden, aangezien de oven tijdens de werking luidruchtig kan worden. Veeg de bodem eenvoudig schoon met een mild wasmiddel, water of een wasmiddel voor glazen ramen en droog de bodem af. De draairing kunt u afwassen met een wasmiddel of in de vaatwasmachine. Bij langer gebruik kunnen de wieltjes vochtig worden, maar dit heeft geen invloed op de werking. Zorg dat u de draairing weer op de juiste manier terugplaatst in de uitsparing.
8. Mogelijke onaangename geuren in de oven kunt u verwijderen door een diepe bak voor het bereiden van voedsel in de magnetron te vullen met water en daarin een gesneden schil van een citroen te doen. Droog de binnenkant van de oven na het draaien goed af met een droge doek.

MILIEU

Gooi het apparaat na het verstrijken van de levensduur niet weg met gewoon afval, maar deponeer het op een officiële plaats voor recycling. Zo helpt u mee aan het behoud van het milieu.

PLAATSING

1. Controleer eerst of u al het verpakkingsmateriaal heeft verwijderd. Verwijder geen karton, dat dient ter bescherming van de magnetron.
2. Controleer na de verwijdering van de verpakking of de oven zichtbare beschadigingen heeft, bijv.:
 - een hangende deur,
 - beschadigde deur,
 - barsten of gaten in het venster van de deur of het display
 - deuken aan de binnenzijde van de oven.Gebruik de oven niet als u enige vorm van beschadiging bemerkt.
3. De oven heeft een gewicht van 13 kg; plaats hem in horizontale stand op een harde ondergrond, die het gewicht van de oven kan dragen.
4. Plaats de oven op voldoende afstand van andere warmtebronnen met hoge temperaturen.
5. Zet niets op de oven.
6. Verwijder niet de aandrijfstift van het draaiende onderstel.
7. Zorg zoals bij alle elektrische apparaten voor voldoende controle als kinderen het apparaat gebruiken.
8. De wandkontaktdoos moet gemakkelijk bereikbaar zijn om het apparaat in geval van nood eenvoudig te kunnen uitschakelen. Overeenkomstig de aanwijzingen kunt u de oven ook aansluiten op een elektrische leiding met een schakelaar voor het snel uitschakelen van de voeding. Het apparaat moet worden aangesloten op een eenfase stopcontact voor wisselspanning van 230V/50Hz. **WAARSCHUWING! HET APPARAAT MOET GEAARD ZIJN!** De fabrikant verwerpt iedere vorm van aansprakelijkheid, als deze veiligheidsmaatregel niet in acht wordt genomen.
9. De oven heeft een inputvermogen nodig van 1,3kVA. Wij bevelen aan, de plaatsing te laten uitvoeren door een service monteur of erkend vakman.

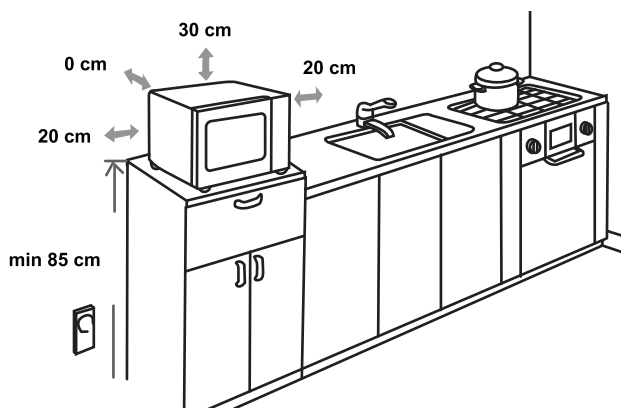
LET OP: De oven heeft een eigen bescherming in de vorm van een zekering van 250V, 8A.

TECHNISCHE GEGEVENS

Energieverbruik.....	230V-50Hz, 1250W
Uitgangsvermogen.....	800W
Werkfrequentie	2450MHz
Afmetingen	485 x 293 x 410 mm
Inhoud.....	23 l
Gewicht zonder verpakking:.....	ca. 13 kg
Geluidsniveau:.....	Lc < 58 dB (A)



Het apparaat is gemerkt volgens de EU richtlijn 2012/19 voor elektrisch en elektronisch afval (waste electrical and electronic equipment - WEEE). De richtlijnen regelen de inzameling en behandeling van elektrisch en elektronisch afval en gelden voor de hele EU.



RADIO STORING (INTERFERENCE)

De magnetron kan storing veroorzaken bij radio, TV of soortgelijke ontvangst. Bij storing kunt u de volgende dingen doen:

- Reinig de deur en het deurrubber van de oven.
- Plaats uw radio, TV ed. zover mogelijk van de oven.
- Gebruik bij radio en TV ontvangst een geschikte antenne, die een goede ontvangst mogelijk maakt.

WIJ BEHOUDEN ONS HET RECHT VOOR TOT
VERANDERINGEN, DIE GEEN INVLOED HEBBEN OP
DE WERKING VAN HET APPARAAT.

VOORDAT U EEN MONTEUR BELT

1. Als de oven helemaal niet werkt, het display blijft zwart:
 - a) Controleer of de oven juist is aangesloten op het net. Zo niet, haal de stekker uit het stopcontact, wacht 10 seconden en doe hem er weer in.
 - b) Controleer of bij het apparaat de zekering is doorgebrand en de hoofdzekering in orde is. Als u geen fout kunt ontdekken, probeer dan het stopcontact met een ander apparaat.
2. Als de oven niet verwarmt of geen energie afgeeft:
 - a) Controleer of de programmaklok juist is ingesteld.
 - b) Controleer of de deur goed gesloten is en het veiligheidsslot vergrendeld is. Is dat niet het geval, dan zal de oven geen energie afgeven.

Als het ondanks de bovenstaande aanwijzingen niet lukt het probleem op te lossen, roep dan de hulp in van een service monteur.

GARANTIE EN SERVICE

In geval van problemen of vragen kunt u zich richten tot het Hisense centrum voor hulp aan gebruikers in uw land (de telefoonnummers vindt u in het internationale garantiecertificaat). Indien zich in uw land geen centrum bevindt, richt u zich dan tot het plaatselijke Hisense verkooppunt of de Hisense afdeling voor huishoudelijke apparaten.

Alleen voor persoonlijk gebruik!

WIJ WENSEN U VEEL PLEZIER BIJ HET GEBRUIK VAN UW MAGNETRON

Hisense
life reimagined

SEHR GEEHRTER KUNDE

Wir bedanken uns für das Vertrauen, das Sie uns mit dem Kauf unseres Geräts erwiesen haben. Beim Gebrauch wünschen wir Ihnen viel Vergnügen.

Zum Verpacken unserer Produkte werden umweltfreundliche Materialien verwendet, die ohne Gefahr für die Umwelt wiederverwertet (recycelt), entsorgt oder vernichtet werden können.

Hierzu sind die Verpackungsmaterialien entsprechend gekennzeichnet.



Das Gerät ist ausschließlich zum Gebrauch im Haushalt bestimmt und zwar zum Erhitzen von Speisen und Getränken mit elektromagnetischer Energie. Verwenden Sie das Gerät nur in geschlossenen Räumen.

BEDIENUNGS- ANLEITUNG

Die Bedienungsanleitung ist für den Benutzer bestimmt. Sie beschreibt das Gerät und seine Bedienung. Sie gilt für verschiedene Gerätetypen, deswegen kann sie auch Beschreibungen von Funktionen beinhalten, die Ihr Gerät nicht besitzt.

Wir behalten uns das Recht auf eventuelle Änderungen und Fehler in der Gebrauchsanleitung vor.



Berühren Sie niemals die Oberflächen von Heiz- oder Kochgeräten. Sie werden während des Betriebs heiß. Halten Sie Kinder in einem sicheren Abstand. Es kann die Gefahr von Leckstrahlung!



Mikrowellenenergie & Hochspannung!
Entfernen Sie keine Abdeckung.

WARNUNG! Das Gerät und seine zugänglichen Teile werden im Betrieb heiß. Kontakt mit den Heizelementen sollte unbedingt vermieden werden.

Dieses Gerät kann von Kindern ab 8 Jahren sowie von Personen mit eingeschränkten körperlichen, sensorischen oder geistigen Fähigkeiten bzw. mit mangelnder Erfahrung verwendet werden, wenn sie unter Aufsicht stehen oder in die sichere Benutzung eingewiesen wurden und die damit verbundenen Gefahren verstehen. Kinder sind zu beaufsichtigen und sollten nicht mit dem Gerät spielen. Die Reinigung und Benutzerwartung darf nicht von Kindern ausgeführt werden, es sei denn, sie sind über 8 Jahre alt und stehen dabei unter Aufsicht.

- **HINWEIS:** Wenn das Gerät in der Betriebsart Kombi arbeitet, dürfen Kinder das Gerät wegen der sehr hohen Temperaturen nur unter sorgfältiger Aufsicht erwachsener Personen gebrauchen (gilt nur für Geräte mit Grillfunktion).
- **HINWEIS:** Bei Beschädigung der Gerätetür oder der Türdichtungen darf das Mikrowellengerät so lange nicht benutzt werden, bis es von einem autorisierten Kundendienstfachmann instandgesetzt worden ist.
- **HINWEIS:** Jegliche Reparatur- oder Kundendienstarbeiten, bei welchen die Abdeckung

des Geräts entfernt werden muß und die von nicht autorisierten Personen durchgeführt werden, ist gefährlich und riskant.

- **HINWEIS:** Keine Flüssigkeiten oder Nahrungsmittel in dicht verschlossenen Gefäßen oder Verpackungen erhitzen, da diese bersten können.
- Die Gerätefüße nicht entfernen und die Lüftungsöffnungen nicht bedecken.
- Verwenden Sie ausschließlich mikrowellentaugliches Geschirr und Zubehör.
- Beim Erhitzen von Speisen in Kunststoff- oder Papierverpackung bzw.
- Behältern, den Vorgang wegen Brandgefahr beaufsichtigen.
- Bei Auftreten von Rauch den Mikrowellenherd sofort abschalten, das Gerät vom elektrischen Versorgungsnetz trennen und die Gerätetür geschlossen lassen, um eventuelle Flammen zu ersticken.
- Wenn Sie im Mikrowellengerät Getränke erhitzen, kann das Getränk nach einer gewissen Zeit siedend überlaufen, deswegen immer besonders vorsichtig verfahren.
- Um Verbrühungen zu vermeiden, vor dem Verzehr den Inhalt von Babyflaschen oder Babynahrung umrühren oder durchschütteln und die Temperatur des Inhalts überprüfen.
- Im Mikrowellenherd keine rohen oder gekochten Eier in Schale erhitzen, da diese bersten können, auch nachdem das Erhitzen im Mikrowellengerät schon beendet ist.
- Verwenden Sie zum Reinigen der Gerätetür, der Dichtungen und des Garraumes nur milde (keine abrasiven) Reinigungsmittel und tragen Sie diese mit

einem Schwamm oder einem weichen Tuch auf.

- Reinigen Sie den Mikrowellenherd und entfernen Sie etwaige Speisereste regelmäßig.
- Wenn Sie das Mikrowellengerät nicht regelmäßig reinigen und instandhalten, kann es zum Verschleiß der Oberflächen kommen, was sich negativ auf die Lebensdauer des Geräts auswirkt und die Risiken beim Gebrauch erhöht.
- Wenn das Anschlußkabel beschädigt ist, darf dieses nur vom Hersteller, einem autorisierten Kundendienstfachmann oder einem anderen, entsprechend qualifizierten Fachmann ausgetauscht werden, um Gefahren zu vermeiden.
- Darauf achten, dass die Netzsteckdose leicht erreichbar ist, damit der Stecker im Notfall schnell abgezogen werden kann. Andernfalls muss, das Gerät mithilfe eines Schalters vom Stromkreis zu trennen sein. Dabei sollten die geltenden Bestimmungen der elektrischen Sicherheitsnormen berücksichtigt werden.
- Auf keinen Fall versuchen, die Garraumlampe selbst auszuwechseln, sondern nur von einem autorisierten Kundendienst auswechseln lassen!
- Wenn die Garraumlampe ausfallen sollte, wenden Sie sich bitte an Ihren Elektrohändler oder an den Hisense Werkskundendienst.
- **VORSICHT:** Zur Reinigung dürfen keinesfalls kommerzielle Ofenreiniger, Dampfreiniger, Scheuermittel, scharfe Reinigungsmittel, natriumhydroxid enthaltende Reinigungsmittel oder Scheuerschwämme verwendet werden. Dies gilt für alle Teile des Gerätes. Säubern sie die Mikrowelle in regelmäßigen Abständen.

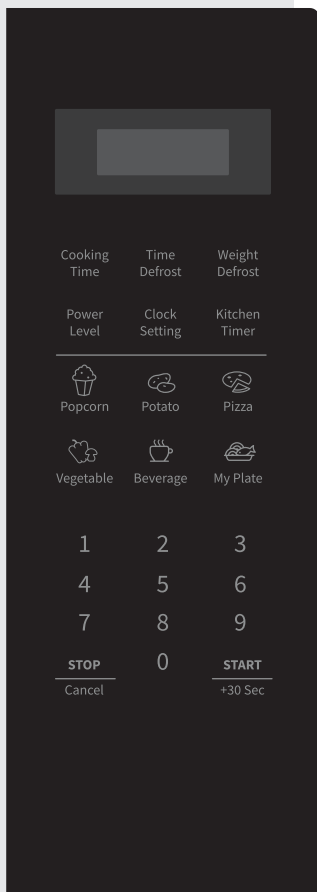
Im nachfolgenden Text sind einige Regeln und Sicherheitsmaßnahmen aufgeführt, die ähnlich wie beim Gebrauch anderer elektrischer Geräte, eingehalten werden müssen, damit eine sichere und effiziente Funktion des Geräts gewährleistet wird:

1. Sorgen Sie dafür, dass während des Betriebs des Mikrowellenherdes der Glasunterteller, die verbindungsstück und der Rollenring auf ihren Plätzen sind.
2. Verwenden Sie den Mikrowellenherd nur zum Zubereiten von Speisen und nicht zum Trocknen von Kleiderstücken, Papier oder anderen Gegenständen und auch nicht zum Sterilisieren.
3. Schalten Sie den Mikrowellenherd niemals ein, wenn der Garraum leer ist, da dadurch das Gerät beschädigt werden kann.
4. Bewahren Sie im Garraum keine Gegenstände auf, insbesondere keine Zeitschriften, Kochbücher, u.ä.
5. Garen Sie keine Lebensmittel, die mit einer Membran umgeben sind, wie z.B.: Eigelb, Kartoffeln, Hühnerleber, u.ä., ohne vorher die Membran an mehreren Stellen mit einer Gabel durchgestochen zu haben.
6. Stecken Sie keine Gegenstände in die Öffnungen an den Außenseiten des Mikrowellengeräts hinein.
7. Entfernen Sie niemals Geräteteile, z.B. Gerätefüße, Verriegelung, Schrauben, u.ä.
8. Garen Sie keine Speisen direkt auf dem Drehteller. Bevor Sie das Gargut in den Garraum stellen, legen Sie es in einen entsprechenden Behälter.

WICHTIG: Küchenzubehör, welches im Mikrowellenherd nicht verwendet werden darf:

- Metallpfannen oder Kochtöpfe mit Metallgriffen, - Gefäße mit Metallrand,
- Geschirr aus Melamin, da es Stoffe enthält, welche die Mikrowellenenergie absorbieren. Das kann zum Springen oder Verbrennen des Geschirrs führen, außerdem wird der Erhitzungs-/Garvorgang verlangsamt.
- Verwenden Sie kein Geschirr ohne mikrowellengeeignete Beschichtung. Verwenden Sie ebenso keine geschlossenen Tassen mit Griffen.
- Bereiten Sie keine Speisen bzw. Getränke in Gefäßen mit verengter Öffnung (wie z.B. Flaschen) zu, da diese während des Erhitzungsvorgangs bersten kann.
- Verwenden Sie im Mikrowellenherd keine handelsüblichen Thermometer für Fleisch oder Süßspeisen. Sie dürfen nur Thermometer verwenden, die zum Gebrauch im Mikrowellenherd geeignet sind.

9. Verwenden Sie Zubehör für den Mikrowellenherd nur unter Beachtung der Gebrauchsanweisung des Herstellers.
10. Verwenden Sie den Mikrowellenherd niemals zum Frittieren.
11. Beachten Sie, dass im Mikrowellenherd nur die Flüssigkeit im Gefäß erhitzt wird und nicht das Gefäß selbst. Deswegen ist es möglich, dass die Flüssigkeit nach Entfernung des Deckels im Gefäß Dampf abgibt oder aus diesem Tropfen spritzen, obwohl der Deckel selbst nicht heiß ist.
12. Überprüfen Sie vor dem Verzehr immer die Temperatur der Speise, insbesondere, wenn diese für Kinder bestimmt ist. Wir empfehlen Ihnen, Speisen/Getränke niemals unmittelbar nach dem Herausnehmen aus dem Mikrowellenherd zu verzehren, sondern ein paar Minuten abzuwarten und die Speise/das Getränk umzurühren, damit sich die Hitze gleichmäßig verteilen kann.
13. Lassen Sie Speisen, die Fett und Wasser enthalten, z.B. Suppe, nach dem Abschalten des Mikrowellenherdes ungefähr noch 30 bis 60 Sekunden im Garraum stehen. Dadurch kann sich die Speise stabilisieren und es wird Siedeverzug verhindert, wenn Sie in die Flüssigkeit einen Löffel stellen oder einen Suppenwürfel hinzufügen.
14. Beachten Sie, dass sich einige Speisen, z.B. Weihnachtspudding, Marmelade oder Hackfleisch, sehr schnell erhitzen. Verwenden Sie zum Erhitzen oder Garen von Speisen mit hohem Fett- oder Zuckergehalt keine Kunststoffgefäße.
15. Zubehör, das Sie zur Zubereitung von Speisen im Mikrowellenherd benutzen, kann sich sehr stark erhitzen, da die Speise Wärme abgibt. Das gilt besonders für Gefäße, die mit einem Kunststoffdeckel zugedeckt sind und für Handgriffe aus Kunststoff. Verwenden Sie zum Herausnehmen der Gefäße wärmeisolierende Küchenhandschuhe.
16. Um die Brandgefahr im Garraum zu verringern:
 - a) die Speise nicht übermäßig lang garen.
Kontrollieren Sie sorgfältig den Erhitzungsvorgang, wenn sich im Garraum Papier-, Kunststoffbehälter oder andere leicht entzündliche bzw. brennbare Materialien befinden.
 - b) Bevor Sie Tüten in den Garraum stellen, zuerst die Drahtklammern (Blitzbinder) entfernen.
 - c) Wenn sich ein Gegenstand im Garraum entzündet, lassen Sie die Gerätetür geschlossen, trennen Sie das Gerät vom elektrischen Versorgungsnetz und schalten Sie die Hauptsicherung in ihrem Sicherungskasten ab.



DISPLAY

Zeigt die Uhr, die Garzeit und die Einstellungen an.

COOKING TIME

Verwenden Sie diese Taste, um Lebensmittel nach Zeit zu kochen.

TIME DEFROST

Verwenden Sie diese Taste, um Gefriergut nach Zeit aufzutauen.

WEIGHT DEFROST

Verwenden Sie diese Taste, um Gefriergut nach Gewicht aufzutauen.

POWER LEVEL

Verwenden Sie diese Taste, um die Mikrowellenleistung auszuwählen.

CLOCK SETTING

Verwenden Sie diese Taste, um die Uhr einzustellen.

KITCHEN TIMER

Verwenden Sie diese Taste, um den Timer einzustellen.

SYMBOLE

Verwenden Sie diese Tasten, um die Zeit und das Gewicht des Garguts einzustellen und die automatischen Menüprogramme auszuwählen.

0 - 9

Verwenden Sie diese Tasten, um die Garzeit und das Gewicht einzugeben. Mit diesen Tasten kann auch die Uhrzeit eingestellt werden.

STOP/CANCEL

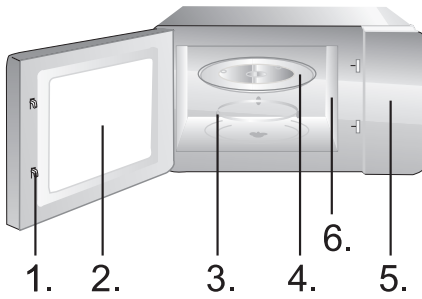
Verwenden Sie diese Taste, um den Garvorgang zu beenden und die Kocheinstellungen zu widerrufen. Mit dieser Taste kann auch die Kindersperre aktiviert werden.

0 (SPEICHERFUNKTION)

Verwenden Sie diese Taste, um gespeicherte Programme auszuwählen.

START/+30 SEC

Verwenden Sie diese Taste, um 30 Sekunden lang intensiv zu kochen, die Garzeit um 30 Sekunden zu verlängern (mit jeder Betätigung der Taste) oder die Gareinstellungen zu bestätigen.



1. Sicherheitsverriegelung der Gerätetür
2. Sichtfenster
3. Rollenring
4. Glasteller
5. Bedienfeld
6. Wellenführung (bitte die Silikatplatte, welche die Wellenführung überdeckt, nicht abnehmen).

GEBRAUCHSANWEISUNG

UHR

Der Mikrowellenherd ist mit einer Digitaluhr ausgerüstet. Wenn das Gerät im Stand-By Zustand ist, können Sie durch Drücken der Taste "Clock Setting" die Zeit im 12-Stunden-Zyklus einstellen.

1. Drücken Sie die Taste „Clock Setting“ und die Stundenanzeige beginnt zu blinken.
2. Drücken Sie die Zifferntasten (0-9) und geben Sie die Uhrzeit ein. Um z.B. Die aktuelle Zeit 12:30 einzugeben, müssen Sie die Tasten „1“, „2“, „3“, „0“ drücken. Der Wert der eingegebenen Stunde muss zwischen 1 und 12, der Wert der eingegebenen Minuten muss zwischen 0 und 59 liegen.
3. Drücken Sie erneut die Taste „Clock Setting“, um die Einstellung der Uhr abzuschließen. Das Symbol „:“ beginnt zu blinken. Die Einstellung der Uhr ist nun abgeschlossen.

HINWEIS:

Bitte stellen Sie sicher, dass vor dem Gebrauch des Geräts die Uhr eingestellt wurde.

TIMER

Mit dem Timer können Sie den Kurzzeitwecker einstellen, der Sie nach einer beliebig einstellbaren Zeit akustisch warnt.

1. Drücken Sie die Taste „Kitchen Timer“. Das Display zeigt „00:00“ an.
2. Drücken Sie die Zifferntasten (0-9) und geben Sie die Zeit für den Timer ein. Die maximale mit dem Timer einstellbare Garzeit beträgt 99 Minuten und 99 Sekunden.
3. Drücken Sie die Taste „START“, um die Einstellung zu bestätigen.

4. Sobald die eingestellte Zeit verstrichen ist, ertönt ein akustisches Signal der Mikrowelle und diese schaltet sich in ihren ursprünglichen Zustand um.

HINWEIS:

- Während der Kurzzeitwecker läuft, können keine anderen Funktionen verwendet werden.
- Wenn der Mikrowellenherd nicht verwendet wird, können Sie mit dieser Funktion den Mikrowellenherd als Timer verwenden.
- Bitte stellen Sie sicher, dass die aktuelle Uhrzeit eingestellt wurde.

KOCHEN

1. Drücken Sie die Taste „Cooking Time“. Das Display zeigt „00:00“ an.
2. Drücken Sie die Zifferntasten (0-9), um die Garzeit einzugeben. Geben Sie die Garzeit z.B. 5 Minuten durch Drücken der Tasten „5“, „0“, „0“ ein.
3. Drücken Sie die Taste „Power Level“, auf dem Display erscheint „PL10“.
4. Drücken Sie die Zifferntasten (0-9), um die Leistungsstufe der Mikrowelle einzugeben. (Die Einstellungen der Leistungsstufen sind in der folgenden Tabelle aufgeführt.) Geben Sie die Leistungsstufe z.B. durch Drücken der Taste „6“ ein.
5. Drücken Sie die Taste „START“, um die Einstellung zu bestätigen und den Garvorgang zu starten.
6. Während die Mikrowelle in Betrieb ist, drücken Sie die Einschalttaste und die Zifferntasten (0-9), um die Leistungsstufe der Mikrowelle zu ändern. Der Mikrowellenherd arbeitet in der verbleibenden Zeit mit der ausgewählten Leistungsstufe.
7. Drücken Sie die Taste „STOP/Cancel“, um den Garvorgang zu unterbrechen. Drücken Sie noch einmal die Taste „STOP/Cancel“, um die Einstellung zu widerrufen.

HINWEIS:

Wenn die Leistungsstufe PLO (0%) gewählt wurde, ist der Mikrowellenherd nicht in Betrieb. Diese Einstellung wird nur zur Reinigung des Garraumes verwendet.

Einstellung	10	9	8	7	6	5	4	3	2	1	0
Display	PL10	PL9	PL8	PL7	PL6	PL5	PL4	PL3	PL2	PL1	PL0
Leistung	100%	90%	80%	70%	60%	50%	40%	30%	20%	10%	0%

SMARTCOOK - EXPRESS GAREN

1. Drücken Sie die Zifferntasten (1-6), um das Expressgaren mit 100% Mikrowellenleistung zu starten. Die maximale einstellbare Express-Garzeit beträgt 6 Minuten.
2. Drücken Sie die Taste „STOP/Cancel“, um den Garvorgang zu unterbrechen. Drücken Sie noch einmal die Taste „STOP/Cancel“, um die Einstellung zu widerrufen.

MEHRSTUFIGES GAREN

Der Mikrowellenherd ermöglicht das Garen in zwei Schritten.

1. Drücken Sie die Taste „Cooking Time“. Das Display zeigt „00:00“ an.
2. Drücken Sie die Zifferntasten (0-9), um die Garzeit einzugeben. Geben Sie die Garzeit z.B. durch Drücken der Tasten „7“, „0“, „0“ ein.
3. Drücken Sie die Taste „Power Level“, auf dem Display erscheint „PL10“.
4. Drücken Sie die Zifferntasten (0-9), um die Leistungsstufe der Mikrowelle einzugeben. Geben Sie die Leistungsstufe der Mikrowelle z.B. durch Drücken der Taste „8“ ein.
5. Drücken Sie die Taste „Cooking Time“. Das Display zeigt „00:00“ an.
6. Drücken Sie die Zifferntasten (0-9), um die Garzeit einzugeben. Geben Sie die Garzeit z.B. durch Drücken der Tasten „5“, „0“, „0“ ein.
7. Drücken Sie die „Power Level“ einmal, auf dem Display erscheint „PL10“.
8. Drücken Sie die Zifferntasten (0-9), um die Leistungsstufe der Mikrowelle einzugeben. Geben Sie die Leistungsstufe der Mikrowelle z.B. durch Drücken der Taste „1“ ein.
9. Drücken Sie die Taste „START“, um die Einstellung zu bestätigen.

HINWEIS:

Sie können die Auftaufunktion nur im ersten Schritt benutzen. Das Auto-Menü kann kein Schritt des Garvorgangs in Schritten sein.

Zum Auftauen von gefrorenen Lebensmitteln mit dem Auto-Menü, müssen Sie nur die Art und die Masse des Gefrierlags einstellen. Der Mikrowellenherd schlägt Ihnen die geeignete Leistungsstufe und Auftauzeit vor.

Beispiel: Wenn Sie 2 Kartoffeln garen möchten, befolgen Sie bitte die unten angeführten Schritte.

1. Drücken Sie wiederholt die Taste „Potato“, um das Gewicht der Kartoffeln auszuwählen. Weitere Informationen für das automatische Garprogramm finden Sie in der dazugehörigen Tabelle.
2. Drücken Sie die Taste „START“, um die Einstellung zu bestätigen.

Menü	Display	Masse	Zeit
Popcorn	50	50g	0'55"
	100	100g	2'00"
Potato (Kartoffel)	1	230g	4'00"
	2	460g	8'00"
	3	690g	13'00"
Pizza	100	100g	0'40"
	200	200g	1'10"
	400	400g	2'30"
Vegetable (Gefrorenes Gemüse)	150	150g	4'00"
	350	350g	8'00"
	500	500g	11'00"
Beverage (Getränke)	1	120ml	1'00"
	2	240ml	2'00"
	3	360ml	3'00"
My Plate (mein Teller)	250	250g	3'30"
	350	350g	4'30"
	500	500g	6'30"

HINWEIS:

- Einige Lebensmittel müssen möglicherweise während des Garvorgangs umgedreht werden, um sicherzustellen, dass sie gründlich gegart und gleichmäßig gebräunt sind.
- Die Dichte und Dicke des Garguts kann die Garzeit beeinflussen.
- Die angeführten Garzeiten sind nur ungefähre Angaben; Sie können diese an Ihren Geschmack und Ihre Rezepte anpassen.
- Verwenden Sie nur mikrowelleneignete Behälter und Frischhaltefolien. Stechen Sie die Folie vor dem Garen an mehreren Stellen mit einer Gabel durch.

(AUTO) AUFTAUEN NACH GEWICHT

Der Mikrowellenherd ermöglicht das automatische Auftauen von Fleisch, Geflügel und Meeresfrüchten. Die Auftauzeit und die Leistungsstufe werden automatisch an das voreingestellte Gewicht angepasst. Sie können Gefriergut mit einem Gewicht zwischen 100 g und 2.000 g automatisch auftauen.

1. Drücken Sie die Taste „Weight Defrost“, auf dem Display erscheint „dEF1“.
2. Drücken Sie die Zifferntasten (0-9) und geben Sie das Gewicht ein. Geben Sie das Gewicht ein, indem Sie z.B. für das Gewicht 600 g die Ziffern „6“, „0“, „0“ drücken.
3. Drücken Sie die Taste „START“, um die Einstellung zu bestätigen.

HINWEIS:

Größeres Gefriergut kann in der Mitte gefroren sein. Um ein gleichmäßiges Auftauen zu gewährleisten, drehen Sie größere Stücke von Zeit zu Zeit um und zerbrechen Sie sie beim Auftauen in kleinere Stücke.

Gießen Sie während des Auftauens Flüssigkeiten ab, da die Säfte aus dem Gefriergut heiß werden und das Gefriergut darin kochen könnte.

AUFTAUEN NACH ZEIT (GESCHWINDIGKEIT)

Der Mikrowellenherd ermöglicht auch das schnelle Auftauen von gefrorenen Lebensmitteln.

1. Drücken Sie die Taste „Time Defrost“, auf dem Display erscheint „dEF2“.
2. Drücken Sie die Zifferntasten (0-9), um die Auftauzeit einzugeben. Geben Sie die Auftauzeit z.B. 5 Minuten und 30 Sekunden durch Drücken der Tasten „5“, „3“, „0“ ein.

3. Die Standard-Leistungsstufe des Mikrowellenherds ist 3 (30%). Wenn Sie die Leistungsstufe ändern möchten, drücken Sie die „Power Level“-Taste, auf dem Display wird „PL3“ angezeigt.
4. Drücken Sie die Zifferntasten (0-9), um die Leistungsstufe der Mikrowelle zu ändern. Geben Sie die Leistungsstufe der Mikrowelle z.B. durch Drücken der Taste „2“ ein, um 20% der Leistung zu erhalten.
5. Drücken Sie die Taste „START“, um die Einstellung zu bestätigen.

HINWEIS:

Größeres Gefriergut kann in der Mitte gefroren sein. Um ein gleichmäßiges Auftauen zu gewährleisten, drehen Sie größere Stücke von Zeit zu Zeit um und zerbrechen Sie sie beim Auftauen in kleinere Stücke.

Gießen Sie während des Auftauens Flüssigkeiten ab, da die Säfte aus dem Gefriergut heiß werden und das Gefriergut darin kochen könnte.

SPEICHERFUNKTION

Sie können Garvorgänge im Speicher des Geräts speichern. Sie können maximal 3 Programme speichern. Befolgen Sie dazu bitte die nachstehenden Schritte.

Beispiel: Wenn Sie das Gargut mit 80% Mikrowellenleistung 3 Minuten und 20 Sekunden lang aus dem zweiten Speicher kochen möchten.

1. Drücken Sie einmal „0“ (Speichertaste), auf dem Display erscheint „1“. Drücken Sie noch einmal die Taste „0“, um zum nächsten Speicherprogramm zu gelangen. Das Display zeigt „2“ an.
2. Drücken Sie die Taste „Cooking Time“ und geben Sie die Garzeit durch Drücken der Zifferntasten „3“, „2“, „0“. Das Display zeigt „03:20“ an.
3. Drücken Sie noch die „Power Level“ Taste und wählen Sie die Leistungsstufe der Mikrowelle 80% durch Drücken der Zifferntaste „8“. Das Display zeigt „PL8“ an.
4. Drücken Sie die Taste „START“, um die Einstellung zu bestätigen.

Um auf das gespeicherte Garprogramm zuzugreifen

5. Drücken Sie wiederholt „0“ (Speichertaste), um das gewünschte gespeicherte Garprogramm auszuwählen. Das Display zeigt „1“, „2“ oder „3“ an.

HINWEIS:

Um das gespeicherte Programm zu überschreiben, wiederholen Sie die obigen Schritte 1 bis 3 im selben Speicherprogramm.

Falls es zu einem Stromausfall kommt, wird der Speicher mit den Garprogrammen gelöscht.

SCHNELLSTART**Tipps**

Diese Funktion wird zum schnellen Erhitzen (Mikrowellen 100%) bzw. Garen verwendet. Wenn der Mikrowellenherd im Stand-By Zustand ist, drücken Sie die START-Taste und ein 30 Sekunden langer Betrieb wird gestartet. Durch jede weitere Betätigung der START-Taste wird die Betriebszeit um 30 Sekunden verlängert.

HINWEIS:

Durch jede weitere Betätigung der START-Taste wird die Betriebszeit bei allen Programmen um 30 Sekunden verlängert, außer beim automatischen Garen, Garen in Schritten oder automatischem Auftauen.

KINDERSICHERUNG

Die Funktion dient dazu, Kindern die Benutzung des Geräts unmöglich zu machen. Wenn das Gerät gesperrt ist, erscheint auf dem Display die entsprechende Ikone und die Benutzung des Mikrowellenherdes ist nicht möglich.

Wenn Sie den Mikrowellenherd sperren möchten, drücken und halten Sie die Taste „STOP“. Wenn Sie den Pfeifton hören, wird der Mikrowellenherd gesperrt und auf dem Display erscheint das Schlüssel-Symbol. Im gesperrten Zustand lässt sich der Mikrowellenherd mit den Tasten nicht mehr steuern. Wenn Sie den Mikrowellenherd entriegeln möchten, drücken und halten Sie noch einmal die Taste „STOP“. Wenn der Pfeifton ertönt, ist die Kindersicherung deaktiviert.

EINSTELLUNG DER TASTATURTÖNE

Verwenden Sie diese Funktion, um die Tastentöne (Pieptöne) stummzuschalten.

Drücken Sie die Taste „8“ und halten Sie sie gedrückt, bis zwei kurze Pieptöne erklingen. Die Pieptöne der Tastatur sind nun stummgeschaltet (der Piepton der Beendigung des Garvorgangs bleibt).

Drücken Sie noch einmal die Taste „8“ und halten Sie sie gedrückt, bis zwei kurze Pieptöne erklingen.

1. Bevor Sie mit der Reinigung des Mikrowellenherdes beginnen, trennen Sie das Gerät vom elektrischen Versorgungsnetz.
2. Der Garraum sollte immer sauber gehalten werden. Wischen Sie getrocknete Speisereste, herausgespritzte oder verschüttete Flüssigkeiten mit einem feuchten Tuch von den Innenwänden ab. Die Verwendung von groben Reinigungs- oder abrasiven Scheuermitteln ist nicht empfehlenswert.
3. Wischen Sie die Außenflächen des Geräts mit einem feuchten Tuch ab. Um Beschädigungen im Garraums des Geräts zu vermeiden, lassen Sie kein Wasser oder andere Flüssigkeiten in das Geräteinnere oder in die Lüftungsöffnungen eindringen.
4. Lassen Sie das Bedienfeld nicht naß werden. Reinigen Sie das Bedienfeld mit einem weichen und feuchten Tuch. Verwenden Sie zum Reinigen des Bedienfeldes keine groben (abrasiven) Reinigungsmittel oder Reinigungsmittel in Spraydosen.
5. Bei Niederschlag von Wasserdampf an der Innen- bzw. Außenseite der Gerätetür, wischen Sie diese mit einem weichen Tuch ab. Diese Erscheinung ist möglich, wenn der Mikrowellenherd in einer sehr feuchten Umgebung betrieben wird und bedeutet nicht, dass das Gerät eine Betriebsstörung hat.
6. Von Zeit zu Zeit ist es notwendig, den Glasunterteller herauszunehmen und zu reinigen. Reinigen Sie den Drehteller in warmem Wasser mit etwas Geschirrspülmittel oder in der Geschirrspülmaschine.
7. Der Rollenring und der Geräteboden des Garraums müssen regelmäßig gereinigt werden, um Lärmentwicklung während des Betriebs zu vermeiden. Wischen Sie den Geräteboden im Garraum einfach mit einem milden Spülmittel, Wasser oder einem Glasreiniger ab und reiben Sie dann alles mit einem sauberen und trockenen Tuch trocken. Sie können den Rollenring in warmem Wasser mit etwas Spülmittel oder in der Geschirrspülmaschine reinigen. Nach längerer Benutzung können sich auf den Rädern des Rollenringes Dämpfe von Speisen ansammeln, was ihre Funktion jedoch nicht beeinflusst. Wenn Sie den Rollenring aus der Vertiefung im Garraum entfernt haben, passen Sie auf, dass Sie diesen später richtig einsetzen.
8. Eventuelle unangenehme Gerüche im Garraum können Sie entfernen, indem Sie ein hohes mikrowellengeeignetes Gefäß mit Zitronensaft und

Zitronenschalen in das Geräteinnere hineinstellen. Stellen Sie das Gefäß für 5 Minuten in den Garraum und schalten Sie das Gerät ein. Wischen Sie nach Beendigung der eingestellten Zeit den Garraum mit einem weichen Tuch ab und reiben Sie ihn trocken.

UMWELTSCHUTZ

Werfen Sie das Gerät am Ende der Lebensdauer nicht in den normalen Hausmüll. Bringen Sie es zum Recycling zu einer offiziellen Sammelstelle. Auf diese Weise helfen Sie, die Umwelt zu schonen.

MONTAGE DER MIKROWELLEGERÄT

AUFSTELLUNG

1. Überprüfen Sie, ob das komplette Verpackungsmaterial aus dem Geräteinneren entfernt wurde.
2. Überprüfen Sie beim Entfernen der Verpackung, ob es am Mikrowellengerät zu sichtbaren Beschädigungen gekommen ist, wie z.B.:
 - schief hängende Gerätetür,
 - beschädigte Gerätetür,
 - Dellen oder Löcher im Glas (Sichtfenster), an der Gerätetür oder am Display,
 - Dellen im Geräteinneren.

Wenn Sie irgendeinen der oben genannten Schäden bemerken, dürfen Sie den Mikrowellenherd nicht benutzen.

3. Der Mikrowellenherd wiegt 13 kg; stellen Sie ihn auf eine waagrechte Unterlage, die genügend stabil ist, um sein Gewicht auszuhalten.
4. Den Mikrowellenherd in ausreichender Entfernung von Wärmequellen und Wasserdampf aufstellen.
5. Keine Gegenstände auf dem Mikrowellenherd aufbewahren.
6. Um eine ausreichende Belüftung zu gewährleisten, sollte an den Seiten des Mikrowellenherdes mindestens 20 cm und über dem Gerät 30cm freier Raum zur Verfügung stehen.
7. Die Antriebswelle des Drehgestells NICHT entfernen.
8. Kinder dürfen den Mikrowellenherd nur unter Aufsicht Erwachsener benutzen.
9. Die Steckdose, an welche der Mikrowellenherd angeschlossen ist, muß leicht zugänglich sein. Das Gerät an einer korrekt installierten geerdeten Steckdose mit einem einphasigen Wechselstromanschluss (230 V/50 Hz) verbinden.
WARNUNG! DIESES GERÄT MUSS GEERDET SEIN! Bei Nichteinhaltung lehnt der Hersteller jegliche Haftung ab.

10. Der Mikrowellenherd benötigt 1,3 kVA Eingangsleistung. Wir empfehlen Ihnen, sich über die Aufstellung des Mikrowellenherdes mit einem Kundendienst-Fachmann oder einem entsprechendem anderen Fachmann zu beraten.

ACHTUNG: Der Mikrowellenherd verfügt über eine eigene Schutzeinrichtung und zwar über eine Sicherung 250V, 8A.

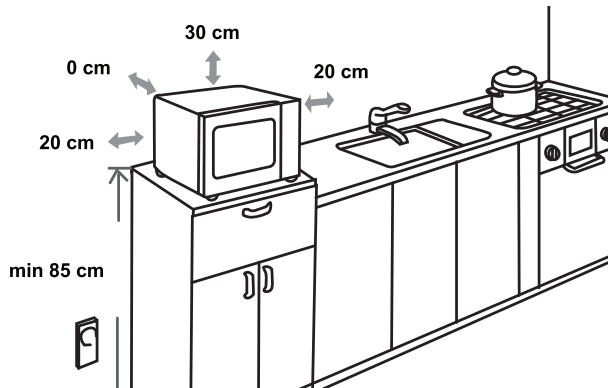
TECHNISCHE DATEN

Stromaufnahme	230V-50Hz, 1250W
Ausgangsleistung.....	800W
Betriebsfrequenz.....	2450MHz
Außenmaße.....	485 x 293 x 410 mm
Volumen.....	23 l
Masse ohne Verpackungsmaterial	C.a. 13 kg
Schallpegel - niveau	Lc < 58 dB (A)



Dieses Gerät ist entsprechend der europäischen Richtlinie 2012/19/EU über Elektro- und Elektronikaltgeräte (waste electrical and electronic equipment - WEEE) gekennzeichnet. Die Richtlinie gibt den Rahmen für eine EU-weit gültige Rücknahme und Verwertung der Altgeräte vor.

EINBAU DES MIKROWELLENGERÄT



FUNKSTÖRUNGEN (INTERFERENZEN)

Der Mikrowellenherd kann Empfangsstörungen bei Rundfunk-, Fernseh- und anderen Geräten verursachen. Wenn es zu Störungen kommen sollte (Interferenzen), können Sie diese mit folgenden Maßnahmen beseitigen oder vermindern:

- Reinigen Sie die Gerätetür und die Dichtungen am Mikrowellenherd.
- Stellen Sie Ihr Rundfunk- oder Fernsehgerät so weit wie möglich vom Mikrowellenherd auf.
- Verwenden Sie für Ihr Rundfunk- bzw. Fernsehgerät eine entsprechend montierte Antenne, die den bestmöglichen Empfang gewährleistet.

WIR BEHALTEN UNS DAS RECHT ZU ÄNDERUNGEN
VOR, DIE AUF DIE FUNKTIONALITÄT DES GERÄTS
KEINEN EINFLUSS NEHMEN.

BEVOR SIE DEN KUNDENDIENST ANRUFEN

1. Wenn der Mikrowellenherd überhaupt nicht funktioniert, wenn auf dem Display kein Text sichtbar sind oder wenn das Display erlischt:
 - a) Überprüfen Sie, ob der Mikrowellenherd fachgerecht an das elektrische Versorgungsnetz angeschlossen ist. Wenn nicht, ziehen Sie den Stecker aus der Steckdose, warten Sie 10 Sekunden und stecken Sie den Stecker wieder in die Steckdose.
 - b) Überprüfen Sie, ob die Sicherung durchgebrannt bzw. ob der Stromkreis an der Hauptsicherung unterbrochen ist. Wenn an den Sicherungen keine Störungen sichtbar sind, testen Sie die Steckdose mit einem anderen elektrischen Gerät.
2. Wenn der Mikrowellenherd nicht heizt, d.h. wenn er keine Mikrowellenenergie abgibt:
 - a) Überprüfen Sie, ob die Zeitschaltuhr richtig eingestellt ist.
 - b) Überprüfen Sie, ob die Gerätedür fest geschlossen und die Sicherheitsverriegelung eingeschnappt ist. Wenn das nicht der Fall ist, wird die Mikrowellenenergie nicht freigesetzt.

GARANTIE UND KUNDENDIENST

Benötigen Sie weitere Informationen oder treten Probleme auf, setzen Sie sich mit einem Hisense Service-Center in Ihrem Land in Verbindung (Telefonnummer siehe internationale Garantieschrift). Sollte es in Ihrem Land kein Service-Center geben, wenden Sie sich bitte an Ihren Hisense Händler.

Nur zum eigenen Gebrauch!

**WIR WÜNSCHEN IHNEN VIEL FREUDE MIT IHREM NEUEN
MIKROWELLENHERD!**

Hisense
life reimagined

DEAR CUSTOMER

We sincerely thank you for your purchase. We believe you will soon find ample evidence that you can really rely on our products. To make the use of the appliance easier, we attach these comprehensive instruction manual.

The instructions should aid you in getting familiar with your new appliance. Please, read them carefully before using the appliance for the first time.

In any case, please make sure the appliance was supplied to you undamaged. Should you identify and transport damage, contact your sales representative or the regional warehouse from where the product was delivered. You will find the telephone number on the receipt or delivery report.

We wish you a lot of pleasure with your new household appliance.



The appliance for household use for heating food and beverages using electromagnetic energy, for indoor use only.

INSTRUCTIONS FOR USE

These instructions are intended for the user. They describe the cooker and how to use it. They also apply to different types of appliances, therefore you may find some descriptions of functions that may not apply to your appliance.

We reserve the right to any changes and errors in the instructions for use.

IMPORTANT SAFETY INSTRUCTIONS



Never touch the surfaces of heating or cooking appliances. They will become hot during operation. Keep children at a safe distance. There is a risk of burning!



Microwave energy & High voltage!
Do not remove the cover.

WARNING! The appliance and its accessible parts become hot during use. Care should be taken to avoid touching heating elements. Children less than 8 years of age shall be kept away unless continuously supervised. Children should be supervised to ensure that they do not play with the appliance.

This appliance can be used by children aged from 8 years and above and persons with reduced physical, sensory or mental capabilities or lack of experience and knowledge if they have been given supervision or instruction concerning use of the appliance in a safe way and understand the hazards involved. Children shall not play with the appliance. Cleaning and maintenance shall not be made by children unless they are older than 8 and supervised.

Keep the appliance and its cord out of reach of children less than 8 years.

- **WARNING:** When the appliance is operated in the combination mode, children should only use the oven under adult supervision due to the temperatures generated; (Only for the model with grill function)

- **WARNING:** If the door or door seals are damaged, the oven must not be operated until it has been repaired by a competent person;
- **WARNING:** It is hazardous for anyone other than a competent person to carry out any service or repair operation that involves the removal of a cover which gives protection against exposure to microwave energy;
- **WARNING:** liquids and other foods must not be heated in sealed containers since they are liable to explode.
- Children should be supervised to ensure that they do not play with the appliance.
- Don't remove oven's feet, do not block air vents of the oven.
- Only use utensils that are suitable for use in microwave ovens.
- When heating food in plastic or paper containers, keep an eye on the oven due to the possibility of ignition;
- If smoke is observed, switch off or unplug the appliance and keep the door closed in order to stifle any flames;
- Microwave heating of beverages can result in delayed eruptive boiling, therefore care must be taken when handling the container;
- The contents of feeding bottles and baby food jars shall be stirred or shaken and the temperature checked before consumption, in order to avoid burns;

- Eggs in their shell and whole hard-boiled eggs should not be heated in microwave ovens since they may explode, even after microwave heating has ended;
- When cleaning surfaces of door, door seal, cavity of the oven, use only mild, nonabrasive soaps, or detergents applied with a sponge or soft cloth.
- The oven should be cleaned regularly and any food deposits removed;
- Failure to maintain the oven in a clean condition could lead to deterioration of the surface that could adversely affect the life of the appliance and possibly result in a hazardous situation;
- If the supply cord is damaged, it must be replaced by the manufacturer, its service agent or similarly qualified persons in order to avoid a hazard.
- Do not let the cord hang over the edge of the table or worktop.
- Never connect this appliance to an external timer switch or remote control system in order to avoid a hazardous situation.
- Never replace the light bulb inside the oven. It must always be replaced by Hisense service.
- Do not clean the appliance with steam cleaners, high-pressure cleaners, sharp objects, abrasive cleaning agents, and abrasive sponges and stain removers.

SAFETY INSTRUCTIONS FOR GENERAL USE

Listed below are, as with all appliances, certain rules to follow and safeguards to assure top performance from this oven:

1. Always have the glass tray, roller arms, coupling and roller track in place when operating the oven.
2. Do not use the oven for any reason other than food preparation, such as for drying clothes, paper, or any other nonfood items, or for sterilizing purposes.
3. Do not operate the oven when empty. This could damage the oven.
4. Do not use the oven cavity for any type of storage, such as papers, cookbooks, etc.
5. Do not cook any food surrounded by a membrane, such as egg yolks, potatoes, chicken livers, etc without first being pierced several times with a fork.
6. Do not insert any object into the openings on the outer case.
7. Do not at any time remove parts from the oven such as the feet, coupling, screws, etc.
8. Do not cook food directly on the glass tray. Place food in/on proper cooking utensil before placing in the oven.

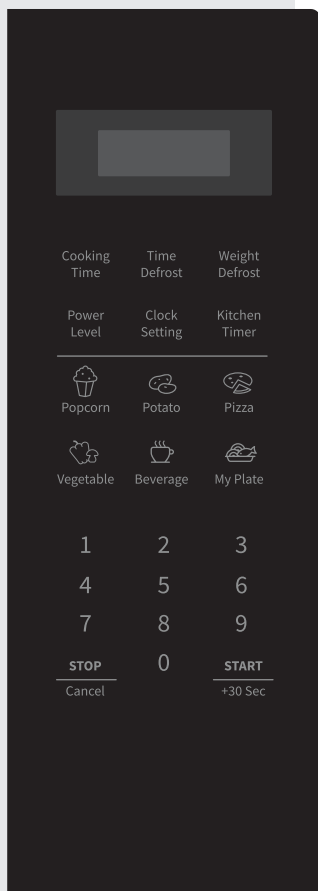
IMPORTANT - COOKWARE NOT TO USE IN YOUR MICROWAVE OVEN

- Do not use metal pans or dishes with metal handles.
 - Do not use anything with metal trim.
 - Do not use paper covered wire twist-ties on plastic bags.
 - Do not use melamine dishes as they contain a material which will absorb microwave energy. This may cause the dishes to crack or char and will slow down the cooking speed.
 - Do not use Centura Tableware. The glaze is not suitable for microwave use. Corelle Livingware closed handle cups should not be used.
 - Do not cook in a container with a restricted opening, such as a pop bottle or sealed oil bottle, as they may explode if heated in a microwave oven.
 - Do not use conventional meat or candy thermometers.
 - There are the thermometers available specifically for microwave cooking. These may be used.
9. Microwave utensils should be used only in accordance with manufacturer's instructions.
 10. Do not attempt to deep-fry foods in this oven.
 11. Please remember that a microwave oven only heats the liquid in a container rather than the container itself. Therefore, even though the lid of a container is not

hot to the touch when removed from the oven, please remember that the food/liquid inside will be releasing the same amount of steam and/or spitting when the lid is removed as in conventional cooking.

12. Always test the temperature of cooked food yourself especially if you are heating or cooking food/liquid for babies. It is advisable never to consume food/liquid straight from the oven but allow it to stand for a few minutes and stir food/liquid to distribute heat evenly.
13. Food containing a mixture of fat and water, e.g. stock, should stand for 30-60 seconds in the oven after it has been turned off. This is to allow the mixture to settle and to prevent bubbling when a spoon is placed in the food/liquid or a stock cube is added.
14. When preparing/cooking food/liquid and remember that there are certain foods, e.g. Christmas puddings, jam and mincemeat, which heat up very quickly. When heating or cooking foods with a high fat or sugar content do not use plastic containers.
15. Cooking utensil may become hot because of heat transferred from the heated food. This is especially true if plastic wrap has been covering the top and handles of the utensil. Potholders may be needed to handle the utensil.
16. To reduce the risk of fire in the oven cavity:
 - a) Do not overcook food. Carefully attend microwave oven if paper, plastic, or other combustible materials are placed inside the oven to facilitate cooking.
 - b) Remove wire twist-ties from bags before placing bag in oven.
 - c) If materials inside the oven should ignite, keep oven door closed, turn the oven off at the wall switch, or shut off power at the fuse or circuit breaker panel.

CONTROL PANEL



DISPLAY

Shows the clock, cooking time and setting.

COOKING TIME

Use this key to cook food by time.

TIME DEFROST

Use this key to defrost the food by time.

WEIGHT DEFROST

Use this key to defrost the food by weight.

POWER LEVEL

Use this key to select the microwave power level.

CLOCK SETTING

Use this key to set the clock.

KITCHEN TIMER

Use this key to set the timer function.

ICONS

Use these keys to set time and food weight and to choose the auto menu programmes.

0 - 9

Use these keys to enter the cooking time and weight.

STOP/CANCEL

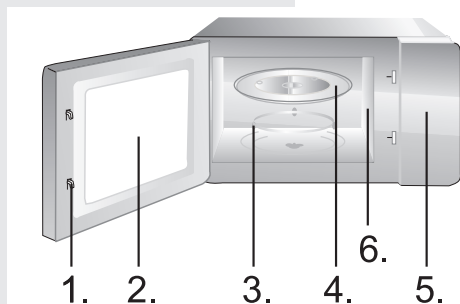
Use this key to defrost the food by weight.

0 (MEMORY FUNCTION)

Use this key to select the memory programmes.

START/+30 SEC

Use this key to do quick start cooking of 30 seconds, increase cooking time by 30 seconds (by each press), or confirm cooking settings.



1. Door Safety Lock System
2. Oven Window
3. Roller Ring
4. Glass Tray
5. Control Panel
6. Wave guide (please do not remove the mica plate covering the wave guide)

OPERATION INSTRUCTION

CLOCK

The oven is fitted with a digital clock. When the oven is in the standby mode, the clock can be set in the 12-hour mode by pressing the Clock Setting key.

1. Press the Clock Setting and the digits will flash.
2. Press the Numeric (0-9) keys and enter the time. For example, to input the current time 12:30, you need to press “1”, “2”, “3”, “0”. The input hour has to be within 1-12 and the input minutes has to be within 0-59.
3. Press the Clock Setting key again to complete the clock setting. “:” will start flashing. The clock setting is complete.

NOTE:

Please ensure that you have set the clock prior to use.

TIMER

Use the countdown timer to set an alarm.

1. Press the Kitchen Timer key. The display will show “00:00”.
2. Press the Numeric (0-9) keys and enter the timer time. The longest time you can set is 99 minutes and 99 seconds.
3. Press the START key to confirm the setting.
4. Once the elapsed time is reached, the microwave will sound and return to its original state.

NOTE:

- When the kitchen timer is running, other functions cannot be used.
- When the microwave is not in use, this feature allows you to use the microwave as a timer.
- Please make sure the clock has been set.

COOKING

1. Press the Cooking Time key. The display will show “00:00”.
2. Press the Numeric (0-9) keys to enter the cooking time. For example, enter the cooking time 5min by pressing “5”, “0”, “0”.
3. Press the Power key and the display will show “PL10”.
4. Press the Numeric (0-9) keys to enter the microwave power level. (Power level settings are shown in the table below.) For example, enter the power level by pressing “6”.

5. Press the START key to confirm and start cooking.
6. While the microwave is in use, press the Power Level key and then press the Numeric (0-9) keys to change the microwave power level. The microwave will work with the selected power for the remaining time.
7. Press the STOP/Cancel key to pause the cooking.
Press the STOP/Cancel key again to cancel the setting.

NOTE:

When PLO (0%) is selected, no microwave power will be present. This setting is for deodorizing purposes only.

Input	10	9	8	7	6	5	4	3	2	1	0
Display	PL10	PL9	PL8	PL7	PL6	PL5	PL4	PL3	PL2	PL1	PLO
Power	100%	90%	80%	70%	60%	50%	40%	30%	20%	10%	0%

**SMARTCOOK -
EXPRESS COOKING**

1. Press the Numeric (1-6) keys to start the express cooking at 100% microwave power. The maximum time you can set is 6 minutes.
2. Press the STOP/Cancel key to pause the cooking.
Press the STOP/Cancel key again to cancel the setting.

MULTI-STAGE COOKING

Microwave oven allows cooking in two steps.

1. Press the Cooking Time key. The display will show "00:00".
2. Press the Numeric (0-9) keys to enter the cooking time. For example, enter the cooking time by pressing "7", "0", "0".
3. Press the Power Level key and the display will show "PL10".
4. Press the Numeric (0-9) keys to enter the microwave power level. For example, enter the microwave power level by pressing "8".
5. Press the Cooking Time key. The display will show "00:00".
6. Press the Numeric (0-9) keys to enter the cooking time. For example, enter the cooking time by pressing "5", "0", "0".
7. Press the Power Level key once and the display will show "PL10".
8. Press the Numeric (0-9) keys to enter the microwave power level. For example, enter the microwave power level by pressing "1".
9. Press the START key to confirm and start cooking.

NOTE:

Defrost function can only be used in the first step. Auto menu cannot be a step in a multi-step cooking program.

For the food in the auto menu, only the type of food and the weight/amount have to be set. The oven will aid you in the setting of power and time.

For instance: If you want to cook 2 pieces of potato, please follow the steps below:

1. Press the Potato key repeatedly to select the weight option of your food. Please refer to the auto-cook menu table for more information.
2. Press the START key to confirm and start cooking.

Menu	Display	Weight	Time
Popcorn	50	50g	0'55"
	100	100g	2'00"
Potato	1	230g	4'00"
	2	460g	8'00"
	3	690g	13'00"
Pizza	100	100g	0'40"
	200	200g	1'10"
	400	400g	2'30"
Vegetable (frozen)	150	150g	4'00"
	350	350g	8'00"
	500	500g	11'00"
Beverage	1	120ml	1'00"
	2	240ml	2'00"
	3	360ml	3'00"
My Plate (meat, side dish)	250	250g	3'30"
	350	350g	4'30"
	500	500g	6'30"

WEIGHT (AUTO) DEFROST

NOTE:

- For some food, you may need to turn it over during cooking to ensure it is thoroughly cooked and browns evenly.
- The density and thickness of food can affect its cooking time.
- All cooking times are approximate guides only; adjust to preferred tastes and recipes.
- Only use suitable microwavable containers and cling film in the microwave. Pierce the film with a fork before cooking.

The oven allows defrosting of meat, poultry, and seafood. Defrosting time and operating power will be adjusted automatically according to the preset weight. Weight of the food to be defrosted may be between 100 g and 2000 g.

1. Press the Weight Defrost key and the display will show "dEF1".
2. Press the numeric (0-9) keys to enter the weight. For example, enter the weight by pressing "6", "0", "0" for 600g.
3. Press the START key to confirm and start cooking.

NOTE:

Large items may be frozen in the center. Therefore, to ensure even thawing, turn them over from time to time and break them into smaller pieces during defrosting. Drain liquids during defrosting as the juices from food can get hot and cook the food.

TIME (SPEED) DEFROST

The oven also allows speed defrosting.

1. Press the Time Defrost and the display will show "dEF2".
2. Press the numeric (0-9) keys to enter the defrosting time. For example, enter the defrosting time by pressing "5", "3", "0" for 5minutes and 30 seconds.
3. The default microwave power level is 3 (30%), if you want to change the power level, press the Power key once and the display will show "PL3".
4. Press the numeric (0-9) keys to change the microwave power level. For example, enter the microwave power level by pressing "2" for 20% power.
5. Press the START key to confirm and start cooking.

NOTE:

Large items may be frozen in the center. Therefore, to ensure even thawing, turn them over from time to time and break them into smaller pieces during defrosting. Drain liquids during defrosting as the juices from food can get hot and cook the food.

MEMORY FUNCTION

You can set the cooking procedure in the memory. You can set a maximum of 3 memories, please follow the steps below.

Example: If you want to cook the food with 80% microwave power level for 3 minutes and 20 seconds as the second memory.

1. Press "0" (the Memory key) once and the display will show "1". Press "0" key again to enter the next memory programme. The display will show "2".
2. Press the Time Cook key, and then enter the cooking time by pressing "3", "2", "0". The display will show "3:20".
3. Press the Power key, and then select the 80% microwave power by pressing "8". The display will show "PL8".
4. Press the STAR key to save the setting.

To Access Saved Cooking Memory

5. Press "0" (the Memory key) repeatedly to select the saved memory programme you want. The display will show "1", "2" or "3".

NOTE:

To overwrite the saved memory programme, repeat the above steps 1-3 in the same memory programme. If the electricity is cut off, the cooking memory is deleted.

QUICK START**Tips for using the oven**

Use this function to rapidly heat (100% microwave power) or cook your food. In the standby mode, press the START key and the oven will operate for 30 seconds. With each consecutive press of the START key, the operating time will be extended by 30 seconds.

NOTE:

Pressing the START key again will prolong the cooking time by 30 seconds in all programs except in automatic mode, multi-step cooking, and in the auto defrost mode.

CHILD LOCK

This function is used to prevent uncontrolled or inadvertent use of the oven by children. When the control panel is locked, the relevant icon is displayed, and all functions are disabled.

To lock the oven, press the STOP key and hold it. When you hear a beep, the oven is locked, and the key symbol appears on the display unit. If the oven is locked, all keys are ineffective. To unlock the control panel, press the STOP key and hold it again. When you hear a beep, the oven is unlocked.

KEYPAD SOUND SETTINGS

Use this function to mute the keypad sound (beeps).

Press the “8” key and hold it until you hear two short beeps. Keypad beeps are now muted (cooking end beeps stay on).

To turn on the keypad beeps again, press the “8” key and hold it until you hear two short beeps.

CARE OF YOUR MICROWAVE OVEN

1. Turn the oven off and remove the power plug from the wall socket before cleaning.
2. Keep the inside of the oven clean. When food splatters of spilled liquids adhere to oven walls, wipe with a damp cloth. The use of harsh detergent or abrasives is not recommended.
3. The outside oven surface should be cleaned with a damp cloth. To prevent damage to the operating parts inside the oven, water should not be allowed to seep into the ventilation openings.
4. Do not allow the Control Panel to become wet. Clean with a soft, damp cloth. Do not use detergents, abrasives or spray-on cleaners on the control Panel.
5. If steam accumulates inside or around the outside of the oven door, wipe with a soft cloth. This may occur when the microwave oven is operated under high humidity conditions and in no way indicates malfunction of the unit.
6. It is occasionally necessary to remove the glass tray for cleaning. Wash the tray in warm sudsy water or in a dishwasher.
7. The roller ring and oven cavity floor should be cleaned regularly to avoid excessive noise. Simply wipe the bottom surface of the oven with mild detergent, water or window cleaner and dry. The roller ring may be washed in mild sudsy water or dishwasher. Cooking vapours collect during repeated use but in no way affect the bottom surface or roller ring wheels. When removing the roller ring from cavity floor for cleaning, be sure to replace it in the proper position.
8. Remove odors from your oven by combining a cup of water with the juice and skin of one lemon in a deep microwavable bowl. Microwave for 5 minutes, wipe thoroughly and dry with a soft cloth.

ENVIRONMENT

Do not throw away the appliance with the normal household waste at the end of its life, but hand it in at an official collection point for recycling. By doing this, you help to preserve the environment.

MOUNTING THE MICROWAVE OVEN

INSTALLATION

1. Make sure all the packing materials are removed from the inside of the door.
2. Inspect the oven after unpacking for any visual damage such as:
 - Misaligned Door
 - Damaged Door
 - Dents or Holes in Door Window and Screen
 - Dents in Cavity

If any of the above are visible, DO NOT use the oven.

3. This Microwave Oven weighs 13 kg and must be placed on a horizontal surface strong enough to support this weight.
4. The oven must be placed away from high temperature and steam.
5. DO NOT place anything on top of the oven.
6. Keep the oven at least 20 cm away from both sidewalls and 30 cm away from rear wall to ensure the correct ventilation.
7. DO NOT remove the turn -table drive shaft.
8. As with any appliance, close supervision is necessary when used by children.
9. Make sure that the AC outlet is easily accessible so that the plug can be removed quickly in an emergency. Otherwise, it should be possible to disconnect the device using a switch from the circuit. In this case, the existing provisions of the electrical safety standards are considered.

The product has to be correctly installed on earthed socket with a single-phase AC (230 V/50 Hz).

WARNING! THIS APPLIANCE MUST BE EARTHED!

10. This oven requires 1.3 kVA for its input consultation with service engineer is suggested when installing the oven.

CAUTION: This oven is protected internally by a 250V, 8 Amp Fuse.

SPECIFICATIONS

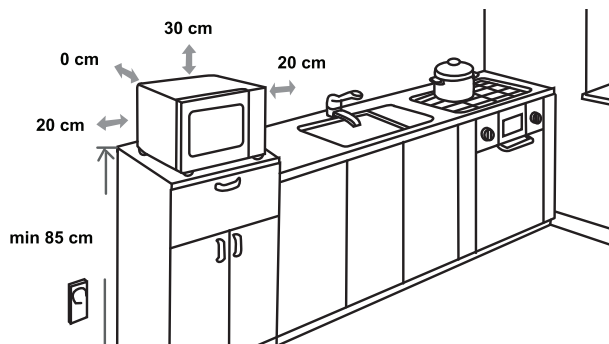
Power consumption.....	230V ~50Hz, 1250W
Output power	800W
Operating Frequency	2450MHz
Outside Dimensions.....	485 x 293 x 410 mm
Oven Capacity	23 litres
Uncrated Weight	Approx. 13 kg
Noise level.....	Lc < 58 dB (A)



This appliance is marked according to the European directive 2012/19/EU on Waste Electrical and Electronic Equipment (WEEE).

This guideline is the frame of a European-wide validity of return and recycling on Waste Electrical and Electronic Equipment.

MOUNTING DIMENSIONS



RADIO INTERFERENCE

Microwave oven may cause interference to your radio, TV, or similar equipment. When interference occurs, it may be eliminated or reduced by the following procedures.

- Clean the door and sealing surface of the oven.
- Place the radio, TV, etc. as far away from your microwave oven as possible.
- Use a properly installed antenna for your radio, TV, etc. to get a strong signal reception.

WE RESERVE THE RIGHT TO MAKE ANY CHANGES THAT DO NOT AFFECT THE FUNCTIONALITY OF THE APPLIANCE.

BEFORE YOU CALL FOR SERVICE

1. If the oven will not perform at all, the information on the display does not appear or the display disappeared:
 - a) Check to ensure that the oven is plugged in securely.
If it is not, remove the plug from the outlet, wait 10 seconds and plug it in again securely.
 - b) Check the premises for a blown circuit fuse or a tripped main circuit breaker. If these seem to be operating properly, test the outlet with another appliance.
2. If the microwave power will not function:
 - a) Check to see whether the timer is set.
 - b) Check to make sure that the door is securely closed to engage the safety interlocks. Otherwise, the microwave energy will not flow into the oven.

If none of the above rectify the situation, then contact the nearest authorized service agent.

The appliance for household use for heating food and beverages using electromagnetic energy, for indoor use only.

GUARANTEE & SERVICE

If you need information or if you have a problem, please contact the Hisense Customer Care Centre in your country (you find its phone number in the worldwide guarantee leaflet). If there is no Customer Care Centre in your country, go to your local Hisense dealer or contact the Service department of Hisense domestic appliances.

For personal use only!

WISHES YOU A LOT OF PLEASURE WHILE USING YOUR APPLIANCE

Hisense
life reimagined

