

ІНСТРУКЦІЇ З ЕКСПЛУАТАЦІЇ
КЛІМАТИЧНА ШАФА ДЛЯ ВИНА
UK

WCN311942G

Вступ	3	Зона С	31
Вітаємо в нашій зростаючій сім'ї ASKO!	3	Ємність приладу	31
Інструкції з техніки безпеки	4	Набір аксесуарів	33
Безпека дітей і вразливих осіб	4	Комплект для встановлення поряд	34
Загальні правила безпеки	5	Використання	35
Встановлення	7	Блок керування	35
Підключення до електромережі	8	Перше використання	37
Використання	9	Основні екрани	42
Догляд і чищення	10	Використання меню «Плюс»	45
Утилізація	10	Налаштування	45
Установлення та підключення	11	Оновлення програмного забезпечення	49
Вибір розташування	11	Каталог	50
Розміщення приладу	12	Технічне обслуговування	62
Підключення приладу	16	Розморожування приладу	62
Перед першим використанням		Чищення приладу	62
приладу	17	Зміна напрямку відкривання	
Перед першим використанням приладу	17	дверцят	64
Поради щодо економії енергії	17	Усунення несправностей	72
Зберігання вина	18	Поради й рекомендації	72
Поради щодо зберігання вина	18	Повідомлення про помилки	73
Температура подавання	18	Інші попередження на дисплеї	75
Зберігання пляшок	19	Загальні проблеми	77
Опис приладу	20	Зауваження щодо захисту довкілля	78
Зона А	20	Утилізація приладу й упаковки	78
Зона В — зона подавання	24		

Вітаємо в нашій зростаючій сім'ї ASKO!

Ми пишаємося нашими приладами. Сподіваємося, цей прилад стане для вас цінним і надійним помічником на довгі роки.

Уважно прочитайте інструкції з експлуатації перед використанням приладу. Вони містять загальні поради, інформацію про доступні вам налаштування та регулювання, а також про те, як найкраще доглядати за приладом.

У цьому посібнику використовуються вказані нижче позначки, які мають відповідні значення:

ІНФОРМАЦІЯ!

Інформація, порада, підказка або рекомендація

УВАГА!

Попередження: небезпека

НЕБЕЗПЕКА УРАЖЕННЯ ЕЛЕКТРИЧНИМ СТРУМОМ!

Попередження: ризик ураження електричним струмом

ПОЖЕЖОНЕБЕЗПЕЧНО!

Попередження: ризик виникнення пожежі

Інструкції з техніки безпеки

Перед установкою та використанням приладу уважно прочитайте інструкцію, що додається. Виробник не несе відповідальності за травмування та пошкодження, спричинені в результаті неправильного встановлення чи використання приладу. Завжди зберігайте інструкції з приладом для подальшого використання.

УВАГА!

Якщо прилад встановлено на висоті понад 1000 м над рівнем моря, існує небезпека розтріскування скла через тиск повітря. У такому разі уламки скла можуть призвести до травми.

Безпека дітей і вразливих осіб

- Прилад не призначений для використання особами (зокрема, дітьми) з обмеженими фізичними, тактильними або розумовими здібностями чи з нестачею досвіду та знань, окрім випадків, коли вони перебувають під наглядом або отримали інструкції з використання приладу від осіб, відповідальних за їхню безпеку.
- Стежте, щоб діти не гралися з приладом.
- Чищення приладу й догляд за ним не слід доручати дітям без нагляду.
- Зберігайте всі елементи пакування в недоступному для дітей місці.

Лише для європейських ринків

- Цей прилад можна використовувати дітям віком від 8 років, а також особам з обмеженими фізичними, тактильними або розумовими здібностями чи з нестачею досвіду та знань, якщо вони перебувають під наглядом або отримали вказівки стосовно безпечного використання приладу та розуміють пов'язану з цим небезпеку.

- Не дозволяйте дітям грати з приладом.
- Чищення приладу й догляд за ним не слід доручати дітям без нагляду.
- Дітям віком від 3 до 8 років заборонено класти продукти в прилад і діставати їх.

Загальні правила безпеки

- Елементи освітлення в приладі підходять лише для освітлення цього приладу, а не для освітлення домашніх приміщень.
- **ПОПЕРЕДЖЕННЯ!** Цей прилад призначено для побутового або подібного застосування, наприклад:
 - на кухнях, призначених для працівників магазинів, офісів або інших робочих середовищ;
 - на фермах, у номерах готелів і мотелів або в інших житлових приміщеннях;
 - у закладах громадського харчування та місцях оптової торгівлі.

УВАГА!

ПОПЕРЕДЖЕННЯ! Усуньте перешкоди, які можуть блокувати вентиляційні отвори в корпусі приладу або у вбудованій конструкції.

ПОПЕРЕДЖЕННЯ! Не використовуйте жодні електричні прилади всередині охолоджувального приладу, окрім тих, які дозволено виробником.

ПОПЕРЕДЖЕННЯ! Не використовуйте механічні прилади й інші засоби для пришвидшення процесу розморожування, окрім рекомендованих виробником.

ПОПЕРЕДЖЕННЯ! Не пошкодьте холодильний контур. Не очищайте прилад потоком води або паром.

Натомість протріть прилад вологою м'якою тканиною. Використовуйте лише нейтральні мийні засоби. Не використовуйте абразивні матеріали, абразивні серветки для очищення, розчинники або металеві предмети.

Не зберігайте в цьому приладі вибухові речовини, як-от аерозольні балончики з легкозаймистою рідиною.

ПОПЕРЕДЖЕННЯ! Якщо шнур живлення пошкоджено, слід замінити його у виробника, уповноваженого ним спеціаліста з обслуговування або іншого фахівця з належним рівнем кваліфікації, щоб запобігти виникненню небезпеки.

ПОПЕРЕДЖЕННЯ! Щоб уникнути небезпеки через нестабільність приладу, він повинен бути закріплений відповідно до інструкцій.



ПОПЕРЕДЖЕННЯ! Пожежо- й вибухонебезпечні матеріали.

Застереження щодо холодоагенту

Прилад містить невелику кількість безпечного для довкілля, але легкозаймистого газу R600a. Переконайтеся, що елементи системи охолодження не пошкоджені. Витік газу не становить небезпеки для довкілля, але він може спричинити травмування очей або пожежу.

У разі витіку газу ретельно провітрить приміщення, від'єднайте прилад від електромережі та зверніться до спеціаліста з обслуговування.

Встановлення

- Зніміть усі елементи пакування.
- Не встановлюйте і не використовуйте прилад, якщо він пошкоджений.
- Дотримуйтесь інструкції зі встановлення, що додається до приладу.
- Завжди будьте обережні під час переміщення приладу, оскільки він важкий. Обов'язково надягайте захисні рукавички.
- Нахиляючи прилад, стежте, щоб дверцята не торкалися підлоги. Скло дверцят досить чутливе, особливо до будь-яких бічних ударів (тобто ударів збоку, об край дверцят).
- Перевірте, чи повітря може циркулювати навколо приладу.
- Після встановлення приладу зачекайте щонайменше 4 години, перш ніж підключати прилад до електромережі. Це необхідно для того, щоб мастило стекло назад у компресор.
- Не встановлюйте прилад поруч з обігрівачами або кухонними плитами, духовкою або варильною поверхнею.
- Не встановлюйте прилад під прямим сонячним промінням.
- Не встановлюйте цей прилад у вологих або холодних приміщеннях, як-от приборови, гаражі або підвали.

Інструкції з техніки безпеки

- Під час переміщення приладу піднімайте його за передній край, щоб не подряпати підлогу.
- Не переміщуйте і не піднімайте прилад, застосовуючи силу до ручки дверцят.

 НЕБЕЗПЕКА УРАЖЕННЯ ЕЛЕКТРИЧНИМ СТРУМОМ!

ПОПЕРЕДЖЕННЯ! Під час встановлення приладу простежте, щоб шнур живлення не було затиснуто або пошкоджено.

Підключення до електромережі

 НЕБЕЗПЕКА УРАЖЕННЯ ЕЛЕКТРИЧНИМ СТРУМОМ!

ПОПЕРЕДЖЕННЯ! Ризик виникнення пожежі або ураження електричним струмом.

- Прилад необхідно заземлити.
- Усі електричні підключення має виконувати тільки кваліфікований електрик.
- Переконайтеся, що інформація про підключення до електромережі на паспортній табличці збігається з параметрами джерела живлення. Якщо ні, зверніться до електрика.
- Використовуйте лише правильно встановлену ударостійку розетку.
- Не використовуйте розгалужувачі або подовжувачі.
- Слідкуйте за тим, щоб не пошкодити електричні компоненти (наприклад, вилку, мережевий кабель, компресор). Щоб замінити електричні компоненти, зверніться до сервісного центру або електрика.
- Кабель живлення повинен залишатися нижче рівня штепсельної вилки.

- Підключайте штепсельну вилку до розетки лише в кінці установки. Переконайтеся, що після встановлення мережевий штепсель розміщений у зоні доступу.
- Не тягніть за шнур живлення, щоб від'єднати прилад. Тягніть лише за штепсельну вилку.

УВАГА!

ПОПЕРЕДЖЕННЯ! Не розміщуйте розгалужувачі або подовжувачі позаду приладу.

Використання

УВАГА!

Ризик травмування, опіків, ураження електричним струмом або виникнення пожежі.

- Не змінюйте технічні характеристики приладу.
- Не встановлюйте в прилад інші електричні прилади (наприклад, прилади для виготовлення морозива), якщо вони не передбачені виробником.
- Будьте обережні й не пошкодьте холодильний контур. Він містить ізобутен (R600a), природний газ із високим рівнем екологічної сумісності. Цей газ є легкозаймистим.
- У разі пошкодження холодильного контуру переконайтеся, що в приміщенні немає полум'я та джерел займання. Провітріть приміщення.
- Не кладіть гарячі предмети так, щоб вони торкалися пластикових частин приладу.
- Не зберігайте всередині приладу займисті рідини та газ.
- Не кладіть легкозаймисті продукти або предмети, змочені легкозаймистими продуктами, у прилад, поруч із ним або на нього.
- Не торкайтеся компресора або конденсатора. Вони гарячі.

Інструкції з техніки безпеки

Догляд і чищення

 УВАГА!

Ризик травмування або пошкодження приладу.

- Перш ніж здійснювати обслуговування приладу, вимкніть його та вийміть мережевий штепсель із розетки.
- Блок охолодження цього приладу містить вуглеводні. Виконувати технічне обслуговування та перезаряджання блока повинен тільки кваліфікований спеціаліст.

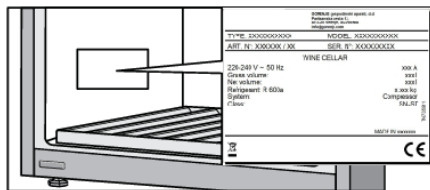
Утилізація

 УВАГА!

Ризик травмування або задушення.

- Від'єднайте прилад від електромережі.
- Відріжте кабель живлення і викиньте його.
- Зніміть дверцята, щоб діти та домашні тварини не могли зачинитися всередині приладу.
- Холодильний контур та ізоляційні матеріали цього приладу безпечні для озону.
- Ізоляційна піна містить легкозаймистий газ. Зверніться до муніципальних органів за інформацією про те, як правильно утилізувати прилад.
- Не пошкодьте ту частину блока охолодження, що розташований поряд із теплообмінником.

Вибір розташування



Установіть прилад у сухому та добре провітрюваному приміщенні. Допустимий діапазон температури навколишнього середовища для приладу залежить від кліматичного класу приладу, зазначеного на паспортній табличці.

⚠ УВАГА!

Не розміщуйте прилад у приміщенні, де температура може опуститися нижче 5 °С. Прилад може працювати неправильно або вийти з ладу!

Опис	Клас	Температура навколишнього середовища °С	Відносна вологість
Розширений температурний діапазон	SN	+10...+32	≤75%
Температура	N	+16...+32	
Субтропічний	ST	+16...+38	
Тропічний	T	+16...+43	

- У приміщеннях із високим рівнем вологості на зовнішніх поверхнях приладу можуть з'являтися краплі конденсату.
- Якщо прилад установлено в сухому приміщенні, рекомендується використовувати резервуар для вологості, що входить до комплекту приладу.

⚠ УВАГА!

Установіть прилад у приміщенні із достатньою кількістю повітря. На кожні 8 грамів холодоагенту має приходиться щонайменше 1 м³ повітря. Кількість холодоагенту зазначено на паспортній табличці всередині приладу.

⚠ УВАГА!

Не розміщуйте прилад у приміщенні, де температура може опуститися нижче 5 °С. У такому приміщенні прилад може працювати неправильно або вийти з ладу.

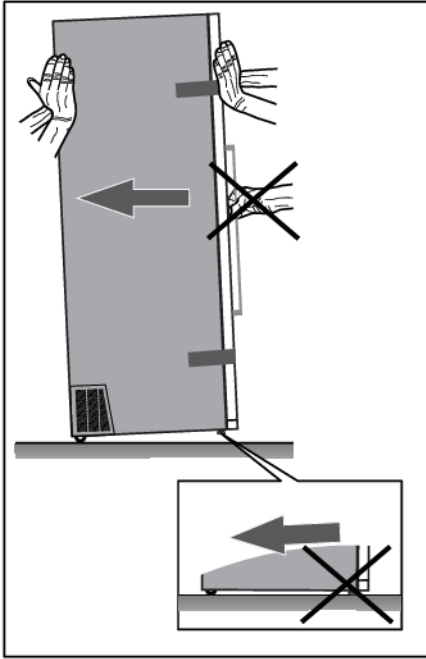
⚠ УВАГА!

Прилад не можна використовувати поза приміщенням і під дощем.

Установлення та підключення

Розміщення приладу

Установлення приладу має виконуватися щонайменше двома людьми, щоб уникнути пошкодження приладу та травмування осіб, що виконують установку.



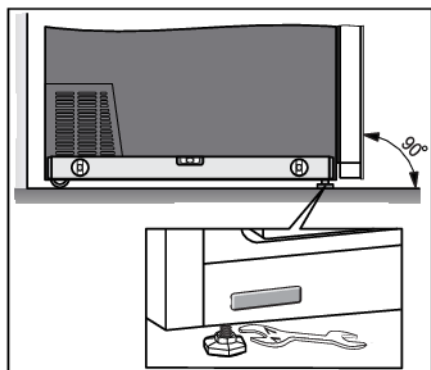
Під час переміщення приладу будьте обережні і не штовхайте його по підлозі, оскільки це може призвести до пошкоджень. На задній стороні корпусу приладу є два коліщата, які полегшують переміщення приладу.

Для безпечного встановлення приладу та його правильної роботи важливо встановити його на поверхню, розраховану на відповідне навантаження. За необхідності проконсультуйтеся з архітектором/інженером-будівельником. Поверхня повинна бути гладкою та на одному рівні з підлогою в приміщенні.

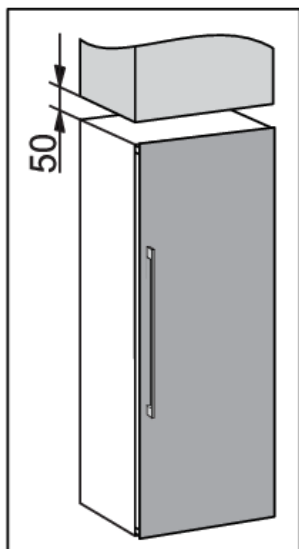
Вага порожнього приладу становить приблизно 168 кг.

Вага повністю завантаженого приладу становить приблизно 350 кг.

Установлення та підключення



Коли прилад встановлено на призначену для нього поверхню, він повинен бути повністю вирівняний, щоб зменшити вібрації. Для вирівнювання приладу використовуйте регульовані ніжки на його передній частині. Для регулювання та закріплення ніжок потрібен відкритий гайковий ключ на 17.

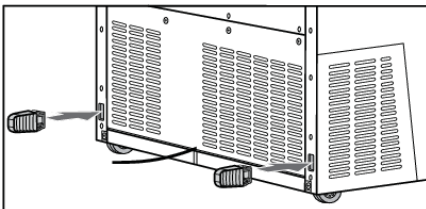
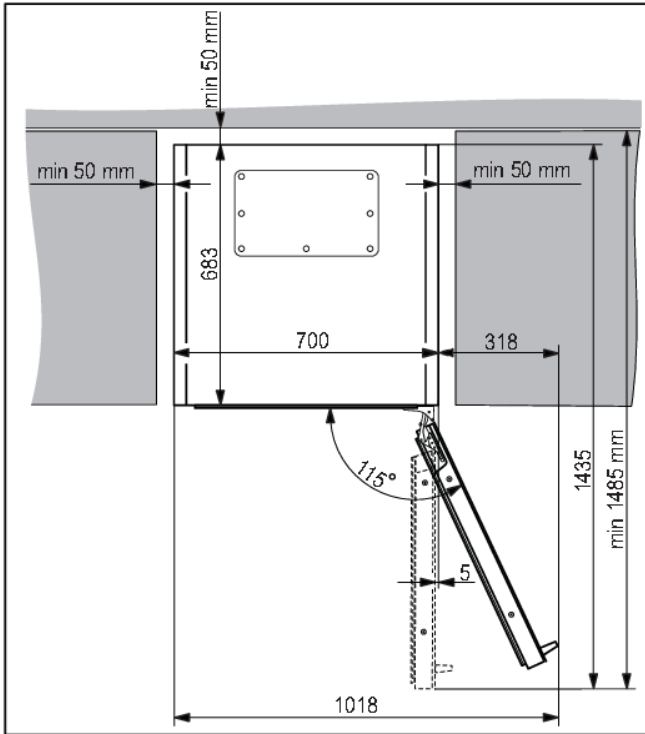


- Розташуйте прилад на відстані не менше 50 мм від електричної або газової плити та не менше 300 мм від джерела тепла (наприклад, радіатора або обігрівача). Якщо така відстань неможлива, встановіть ізоляційну панель.
- Уникайте потрапляння прямих сонячних променів на прилад.
- Ми рекомендуємо встановлювати прилад окремо. За потреби його можна також розмістити поруч із шафами, якщо забезпечена достатня вентиляція та охолодження місця встановлення (наприклад, встановлено кондиціонер). У такому разі споживання електроенергії приладом може збільшитися.
- Між приладом та будь-якою шафою над ним повинен бути зазор не менше 50 мм.

Установлення та підключення

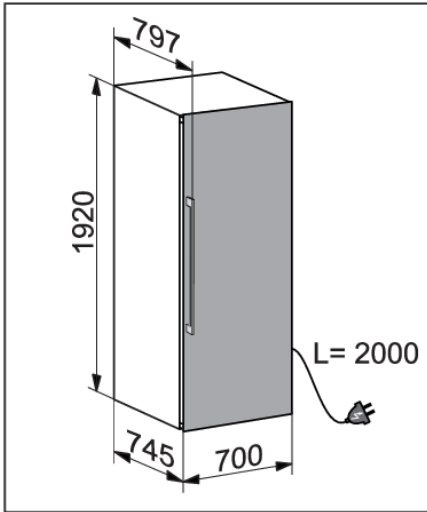
- Для достатньої вентиляції та охолодження приладу необхідно забезпечити відповідний вільний простір позаду приладу та з обох боків (не менше 50 мм). Подбайте про простір, що необхідний для повного відкриття дверцят і висування шухляд та полиць (див. схему встановлення).
- У випадках встановлення, коли навколо шафи є менше 50 мм простору, на вентиляційних решітках з обох боків приладу необхідно зробити заглиблення (вентиляційні решітки не повинні блокуватися), які повинні мати можливість подавати або випускати повітря з кожного боку через отвір не менше 200 см².

Крім того, відстань 50 мм від задньої стіни завжди повинна зберігатися і повинна бути з'єднана з отвором над або позаду шафи.

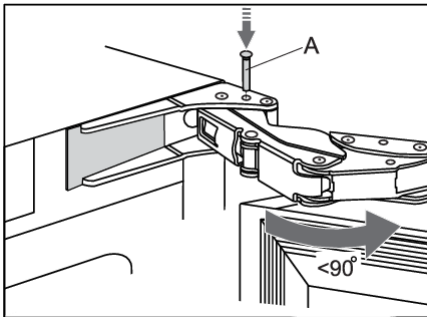


- Прилад постачається з двома прокладками, які необхідно встановити в пази на задній панелі приладу, по одній з кожного боку, біля дна. Прокладки забезпечують достатню циркуляцію повітря, потрібну для правильної роботи приладу. Прилад нормально працюватиме без установлених прокладок, однак це може вплинути на споживання ним електроенергії.

Установлення та підключення



- Габарити приладу зазначені на рисунку.



- Якщо прилад розташований таким чином, що дверцята не можна відкрити на кут 115° , кут відкриття можна обмежити до 90° . У такому разі скористайтесь обмежувачами дверцят (A), які постачаються в сумці з посібником з експлуатації. Обережно відкрийте дверцята на кут менше 90° і вставте обмежувач у передбачений отвір у нижній петлі. Повторіть цей самий процес для верхньої петлі. Щоб вставити обмежувач у петлю, можна використовувати невеликий молоток.
- Коли прилад установлено, його штепсельна вилка має завжди залишатися в зоні безпосереднього доступу!
- Цей прилад не призначено для використання у вбудованому вигляді.

Установлення та підключення

Підключення приладу

- Підключіть прилад до електромережі за допомогою штепселя. Розетка має бути заземлена. Номінальна напруга та частота, необхідні для роботи приладу, зазначені на паспортній табличці/наклейці приладу з основною інформацією.
- Прилад має бути підключений до електромережі та заземлений відповідно до чинних стандартів і норм. Прилад може витримувати невеликі коливання напруги в мережі максимум плюс-мінус 6 %.

УВАГА!

Якщо ви не збираєтеся користуватися приладом протягом тривалого часу, вимкніть його (за допомогою функції ON/OFF (УВИМК./ВИМК.)) і від'єднайте від мережі. Спорожніть і очистьте прилад, а дверцята залиште відкритими.

Перед першим використанням приладу

Перед першим використанням приладу

Для правильного та безпечного використання приладу уважно прочитайте інструкцію, перш ніж підключати його до електромережі. Ми рекомендуємо зберегти цю інструкцію для подальшого використання. У разі продажу приладу додайте до нього інструкцію.

Огляньте прилад на предмет пошкоджень та/або несправностей. Якщо прилад пошкоджено, зверніться до магазину, де ви його купували.

Перш ніж підключати прилад до електромережі, дайте йому постояти у вертикальному положенні щонайменше 4 години. Це знижує ризик виникнення несправностей унаслідок впливу транспортування на блок холодоагенту.

Перед першим використанням приладу внутрішню частину та все внутрішнє приладдя слід очистити теплою водою з нейтральним засобом для чищення. Протріть очищені деталі тканиною, змоченою в чистій воді, а потім ретельно висушіть їх.

Витріть дерев'яні частини вологою тканиною. Переконайтеся, що дерево не надто вологе, і дайте частинам повністю висохнути, перш ніж поставити їх у прилад.

Поради щодо економії енергії

- Установіть прилад, як це зазначено в посібнику з експлуатації.
- Не відкривайте дверцята без потреби.
- Не закривайте та не блокуйте вентиляційні отвори.
- Якнайшвидше замініть пошкоджений ущільнювач дверцят або ущільнювач, який уже не забезпечує ідеальну герметичність.
- Коли розміщуєте пляшки на полицях, переконайтеся, що повітря може вільно циркулювати навколо них (дотримуйтеся рекомендацій у посібнику з експлуатації і не розміщуйте на полицях більше пляшок, ніж рекомендовано або зазначено).
- У разі вимкнення електроживлення залишайте дверцята закритими якомога довше для підтримання температури всередині приладу. Прилад зберігатиме задані налаштування температури та використовуватиме їх, щойно електроживлення відновиться.

Зберігання вина

Поради щодо зберігання вина

Справжні винні погребі — ідеальне місце для зберігання вина завдяки незначному освітленню, відсутності вібрацій та особливому клімату. Температура вина визначає його смак та впливає на ваше враження. Витримка вина залежить від умов навколишнього середовища, у якому воно зберігається. Завдяки підтримці постійної оптимальної температури, правильної вологості повітря та атмосфери без сторонніх запахів кліматична шафа для вина забезпечує чудові умови для зберігання вина. Вона також забезпечує середовище без шкідливих вібрацій, які можуть вплинути на процес витримки. Оскільки для кожного типу вина існує свій оптимальний час та клімат витримки, ми рекомендуємо перевірити рекомендований виноробом час відкриття пляшки.

Більшість людей, які п'ють вино, знають, що біле вино й шампанське слід подавати охолодженими, а червоне вино — кімнатної температури. Люди можуть не знати, що «кімнатна температура», про яку говорять професіонали в галузі вина, — це температура винних підвалів у регіоні Бордо у Франції. Температура в цих підвалах становить приблизно 13 °C. Хороша кліматична шафа для вина (в ідеалі з трьома температурними зонами) може підтримувати ідеальну температуру для подачі вина, позбавляючи вас головного болю й необхідності гадати.

Дуже важливо підтримувати постійну температуру всередині кліматичної шафи для вина. У разі вимкнення електроживлення відкривайте дверцята на якомога менший час для підтримання температури всередині приладу. Поступове підвищення температури не матиме негативного впливу на вино.

Вологість повітря повинна бути 50–80 %. Надто низька вологість протягом тривалого часу призведе до засихання пробки. Надто висока вологість протягом тривалого часу призведе до утворення цвілі. Кліматична шафа для вина ASKO забезпечує чудову вентиляцію чистого повітря, що допомагає запобігти пошкодженню етикеток і пробок під час зберігання.

Рівень вологості в кліматичній шафі для вина особливо важливий для тривалого зберігання та витримки вина. Рекомендована температура для витримки вина становить 11–13 °C. Тому кліматична шафа для вина підтримуватиме оптимальні умови витримки та повідомить користувача, якщо умови відхиляться від зазначених. Екстремально високі та низькі температури призначені переважно для сервірування вина. Вино піддається впливу таких умов протягом короткого періоду часу, тому вологість не повинна негативно впливати на нього. Однак контроль рівня відносної вологості можливий незалежно від температурного режиму у відділенні.

Значні зміни температури можуть призвести до відхилення рівня вологості від бажаного, і може знадобитися більше часу, наприклад близько тижня, щоб він знову стабілізувався. Протягом цього часу повідомлення про вихід рівня вологості за межі діапазону не з'являтимуться.

Надто велика різниця налаштувань сусідніх зон, наприклад, A=20 °C / B=5 °C / C=20 °C, A=5 °C / B=20 °C / C=5 °C тощо, може призвести до неможливості встановлення необхідного рівня вологості у відділеннях із вищим температурним режимом.

Вино слід зберігати в горизонтальному положенні, особливо закупорені вина. Завдяки цьому пробка залишається вологою та набухлюю, а також уникається небажаний контакт вина з повітрям. У разі короткострокового зберігання протягом декількох тижнів краще зберігати вино в похилому положенні, щоб пробка залишалася вологою. Якщо положення пляшки буде прямим, пробка висохне. Гвинтові та крончаті кришки мають менше вимог щодо розташування пляшки.

Температура подавання

Кліматична шафа для вина ASKO з трьома температурними зонами також має зону подавання. Забезпечте оптимальну для подавання температуру вина та келихів. Крім того, температуру можна регулювати залежно від того, чи ви плануєте споживати вино найближчим часом, чи воно має зберігатися протягом тривалого терміну. Ваша шафа для вина не обов'язково повинна

нагадувати науковий експеримент, але вважається, що перед споживанням деякі вина мають «подихати». Для цього використовуйте декантер у спеціально відведеному відсіку в зоні подавання.

Зберігання пляшок

- Переміщення пляшок або надмірна вібрація можуть негативно вплинути на процес витримки і, отже, смак вина. Прилад має спеціальний датчик, який постійно вимірює вібрацію. У разі надмірної вібрації, наприклад якщо грукнути дверцятами приладу, на дисплеї з'явиться відповідне попередження.
- Тримайте пляшки, призначені для щоденного використання, на передній половині полиць. Вина, які ви плануєте зберігати довгий час або витримувати, зберігайте в нижній частині шафи.
- Система каталогу дасть змогу вести облік вин, що зберігаються в шафі. Завдяки цьому більше не доведеться пересувати пляшки, якщо потрібно знайти конкретне вино.
- Зберігайте пляшки в горизонтальному положенні, щоб пробки були вологими зсередини.
- Після відкриття зберігайте щільно закриті пляшки у вертикальному положенні.

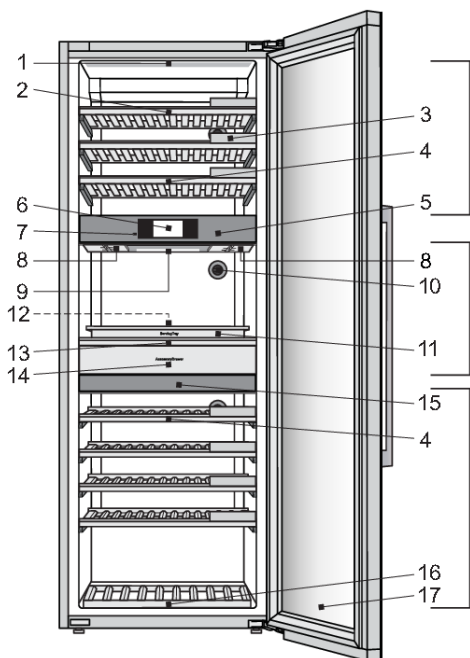
ІНФОРМАЦІЯ!

На етикетках пляшок може з'явитися пліснява; це залежить від типу клею, використаного для етикетки. Очистьте пляшки та видаліть залишки клею.

ІНФОРМАЦІЯ!

На пробках може утворитися білий осад у результаті окиснення через контакт із повітрям. Витріть осад сухою тканиною. Осад не впливає на якість вина.

Опис приладу



1. Світлодіодне освітлення полиць (у всіх трьох температурних зонах)
2. Стандартна дерев'яна полиця для пляшок
3. Дощечка для зазначення назви
4. Дерев'яна полиця для пляшок із заглибленнями у формі півмісяця
5. Верхня ізоляційна полиця
6. Сенсорний TFT дисплей
7. Камера для сканування етикеток
8. Дерев'яні тримачі для винних келихів (справа й зліва)
9. Освітлення RGB
10. Вугільний фільтр (у всіх трьох температурних зонах)
11. Піднос для сервірування
12. Вертикальний тримач для пляшок із дерев'яними перегородками
13. Похила полиця для подавання пляшок
14. Шухляда для аксесуарів
15. Нижня ізоляційна полиця
16. Нижня дерев'яна полиця для пляшок
17. 3-шарові скляні дверцята з УФ-фільтром

Кліматична шафа для вина має дві ізоляційні полиці: верхню (5) й нижню (15). Відповідно інтер'єр шафи поділено на три температурні зони: А, В (зона подавання) і С. Така конструкція дає змогу зберігати й одразу подавати різні види вин.

Зона А

Світлодіодне освітлення полиць (1)

Кожну температурну зону оснащено функціональним світлодіодним освітленням, розташованим на стелі приладу й у нижній частині ізоляційних полиць. Завдяки використанню світлодіодного освітлення вино не піддається впливу ультрафіолетових променів і тепла. Інтенсивність і часовий інтервал роботи світлодіодного освітлення можна регулювати відповідно до вподобань і вимог користувача.

Стандартна дерев'яна полиця для пляшок (2)

Полиці встановлено на полози, що повністю висуваються й оснащені системою плавного зачинення. Переміщувати пляшки ще зручніше завдяки повному висуванню полиць.

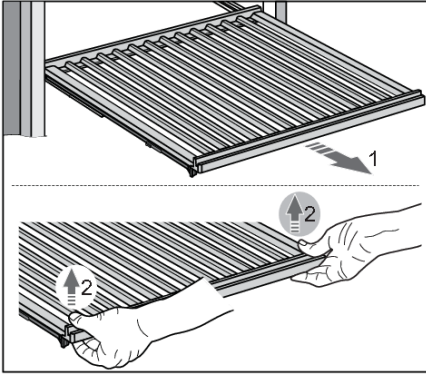
💡 ІНФОРМАЦІЯ!

Будьте обережні під час витягування дерев'яних полиць. Висувайте та засувуйте дерев'яні полиці обережно, щоб не піддавати пляшки з вином вібрації.

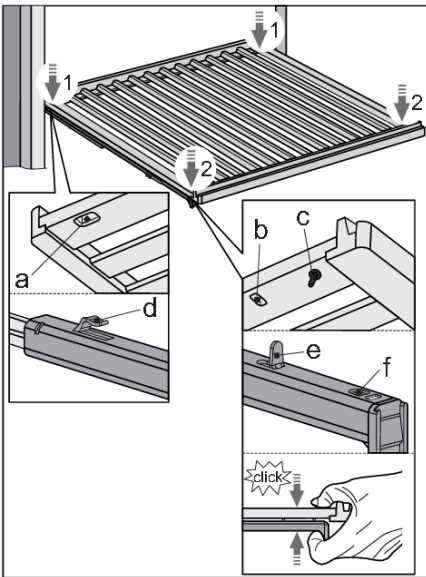
ІНФОРМАЦІЯ!

Перед зняттям з приладу полиці повинні бути повністю порожні.

Перед зняттям полиць переконайтеся, що дверцята повністю відкриті. Так ви уникнете пошкодження ущільнювача дверцят.



Щоб вийняти полицю з приладу, повністю висуňte телескопічні напрямні (1) і підніміть полицю (2) вертикально. При знятті полиці ви можете відчути певний опір через фіксацію штифтом на лицьовій стороні. Будьте обережні, щоб не пошкодити прокладку дверцят.



Аби встановити полицю на напрямні, використовуйте пазів (a, b) та штифт (c) на задній і передній стороні полиці.

По-перше, повністю витягніть телескопічні напрямні. За допомогою пазів (a) розташуйте полицю на гачках (d) на задній стороні напрямних (1).

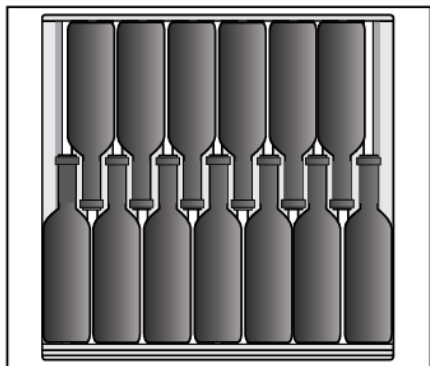
Потім за допомогою пазів (b) розташуйте полицю на гачках (e) на передній стороні напрямних (2).

Штифт (c) дозволяє додатково зафіксувати полицю.

Стисніть полицю та напрямні разом, аби штифт повністю зафіксувався в отворі (f).

Таким чином усунеться можливість випадково зняти полицю.

Опис приладу



💡 ІНФОРМАЦІЯ!

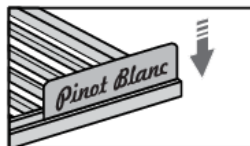
Перш ніж класти пляшки на полицю, перевірте ще раз, чи правильно її встановлено на висувні полози. На кожній стандартній дерев'яній полиці можна розмістити до 13 пляшок бордо (0,75 л).

💡 ІНФОРМАЦІЯ!

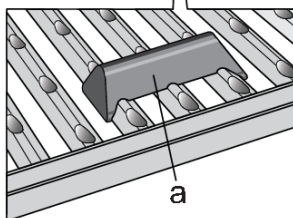
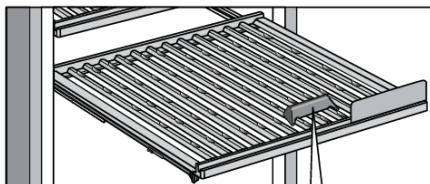
Підвищений рівень вологості всередині приладу може призвести до легкого згинання дерев'яних частин; це, однак, не вплине на їхнє функціонування.

Дощечка для зазначення назви (3)

Дощечки для зазначення назви поставляються разом із приладом. Їх можна встановити на передній стороні кожної полиці. За допомогою крейди можна позначити вино, що зберігається на певній полиці. Дощечки для зазначення назви можна витирати вологою тканиною.

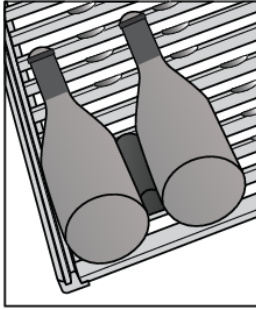


Дерев'яна полиця для пляшок із заглибленнями у формі півмісяця (4)

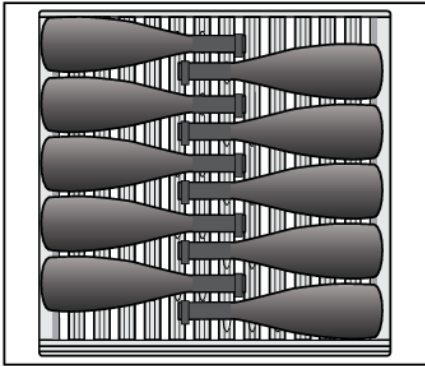


Кладіть пляшки поперек на дерев'яну полицю з заглибленнями у формі півмісяця.

У такий спосіб особливо зручно зберігати великі пляшки.



У деяких випадках під час висування полиці пляшки може бути розміщено неправильно, що призводить до їхнього пересування. Щоб пляшки не пересувалися на полиці самостійно, рекомендується використовувати фіксатор для пляшок (а), що входить до комплектації приладу.



На полиці можна розмістити поперек до 10 пляшок.

Також пляшки можна розміщувати в одному напрямку.

Дерев'яну полицю з заглибленнями у формі півмісяця можна зняти з приладу таким же чином, що й стандартну дерев'яну полицю для пляшок.

Верхня ізоляційна полиця (5)

Верхня ізоляційна полиця відокремлює зони А і В та дає змогу встановлювати різні температурні режими.

Сенсорний TFT дисплей (6)

Використовуйте сенсорний TFT дисплей, щоб керувати кліматичною шафою для вина.

Камера для сканування етикеток (7)

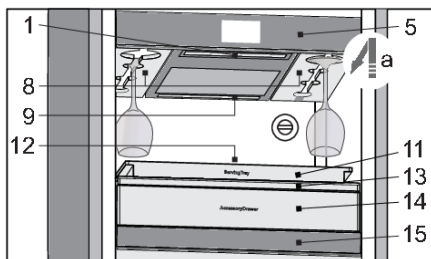
Камера зчитує дані з етикеток на винних пляшках. Отримані дані зберігаються для подальшого управління каталогом вин. Вони дають змогу користувачеві знайти інформацію про конкретне вино за допомогою сенсорного TFT дисплея або програми для мобільних пристроїв **ConnectLife**.

УВАГА!

Камера працює лише після активації користувачем.

Опис приладу

Зона В — зона подавання



Зона подавання (зона В) — температурна зона, розташована між верхньою (5) й нижньою (15) ізоляційними полицями. Вона дає змогу забезпечити оптимальну температуру для споживання вина й заздалегідь підготувати все необхідне для швидкого й висококласного сервірування вина: охолоджені келихи, місце для зберігання вже відкритих пляшок, декантер та інші аксесуари (штопори, аератори, пробки тощо).

ІНФОРМАЦІЯ!

Максимальна вага, яку може перевозити подавальний лоток, становить 10 кг.

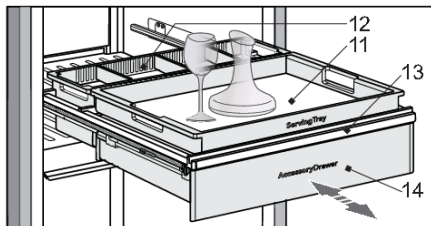
УВАГА!

Забороняється класти на висувних полозах кілька рядів пляшок одна на одну!

На нижній частині верхньої ізоляційної полиці (5) встановлено такі компоненти: дерев'яні тримачі для винних келихів (8), освітлення полиць (1) і освітлення RGB (9).

Дерев'яні тримачі для винних келихів (зліва й справа) (8) дають змогу зберігати до 6 келихів. Вставте келихи, пересуваючи їх у напрямку стрілки (а). Келихи буде охолоджено до встановленої температури.

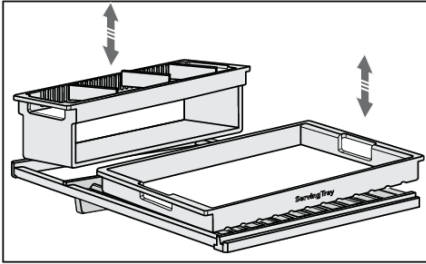
Освітлення RGB (9) виконує роль додаткового джерела світла. Воно створює особливу атмосферу в зоні подавання завдяки поєднанню різних кольорів освітлення. Освітлення можна налаштувати за власним бажанням. Воно не виконує роль функціонального освітлення приладу або зони подавання (зона В).



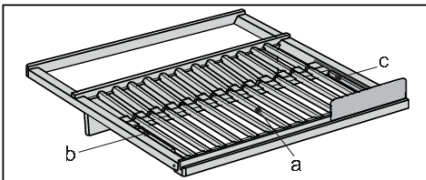
Набір для подавання включає такі елементи: похила полиця для подавання пляшок (13), вертикальний тримач для пляшок із дерев'яними перегородками (12), піднос для сервірування (11), шухляда для аксесуарів (14) на полозах, що повністю висуваються й оснащені механізмом плавного зачинення та відкриття натисканням.

ІНФОРМАЦІЯ!

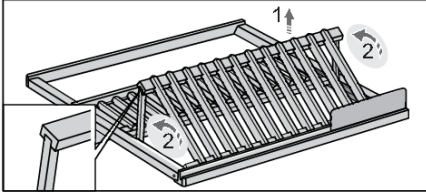
Максимальна вага, яку може перевозити подавальний лоток, становить 10 кг.



Похилу полицю для подавання пляшок (13) встановлено на полозах, що повністю висуваються, оснащені системою плавного зачинення й захистом від перекидання. Піднос для сервірування розташований в передній частині полиці для подавання, а в задній частині розміщений вертикальний тримач для пляшок. Піднос і тримач для пляшок можна підняти й зняти з опорної полиці (для сервірування не в кліматичній шафі для вина, ремонту або очищення).

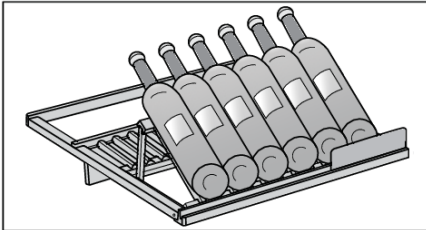


Пляшки на полиці для подавання можна зберігати у двох положеннях: горизонтально або під нахилом. Передню частину полиці (а) можна підіймати (1) й ставити на поворотні (2) бокові опори (b, c). У передній частині полиці можна розмістити до 6 пляшок бордо.

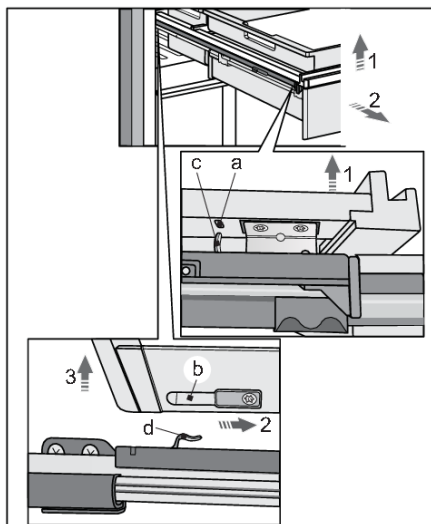


☀ ІНФОРМАЦІЯ!

У передній частині полиці (а) зберігайте під нахилом лише ті пляшки, які плануєте незабаром відкривати й подавати. Завдяки цьому осад опуститься на дно пляшки й вино можна переливати.



Опис приладу

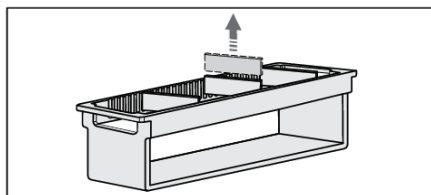


Шухляду для аксесуарів із дерев'яними перегородками (14) встановлено на висувні полози, розташовані під полицею для подавання.

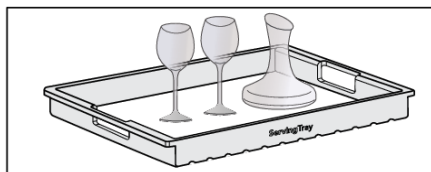
Похилу полицю для подавання пляшок можна зняти з приладу разом із шухлядою для аксесуарів. Будьте обережні, щоб не пошкодити ущільнювач дверцят. Витягніть полицю якнайдалі з приладу. Підніміть її спереду (1), потягніть вперед (2) і зніміть повністю (3). Щоб установити полицю з шухлядою для аксесуарів на полози, виконайте ту ж процедуру у зворотному порядку. Повністю висуньте полози та вирівняйте пази (b) з лівої й правої сторін полиці з гачками (d) в задній частині полозів. Вставте полицю на гачки (c) в пази (a), розташовані в передній частині полозів.

ІНФОРМАЦІЯ!

Перш ніж розмістити піднос для сервірування та вертикальний тримач для пляшок на полиці, перевірте ще раз, чи правильно встановлено полицю й шухляду для аксесуарів на полозах.



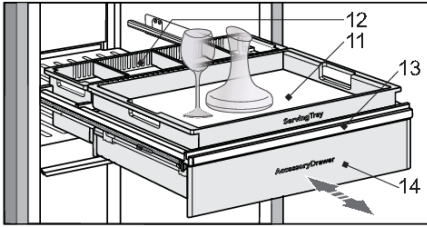
Вертикальний тримач для пляшок із дерев'яними перегородками (12) призначений для зберігання пляшок у вертикальному положенні. Дерев'яні перегородки можна вставляти в пази за потреби, щоб створити окремі відсіки для пляшок.



Піднос для сервірування (11) дасть змогу заздалегідь підготувати келихи й декантер із вином — подавайте їх до столу напряму з кліматичної шафи для вина.

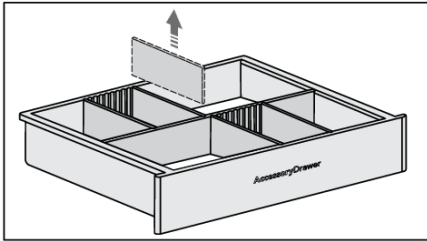
УВАГА!

Будьте обережні, знімаючи завантажений підніс.

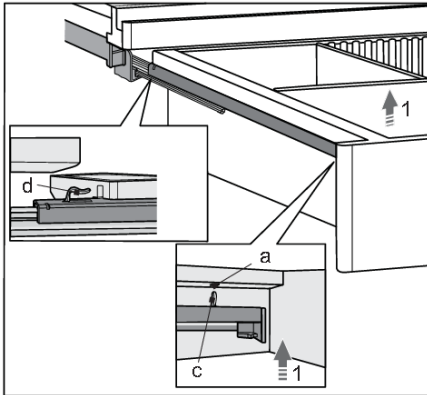


Шухляда для аксесуарів (14)

встановлюється на полозах, що повністю висуваються. Її оснащено механізмом відкриття натисканням. Натисніть на закриту шухляду, щоб відкрити її. Натисніть на передню частину шухляди, щоб закрити її.



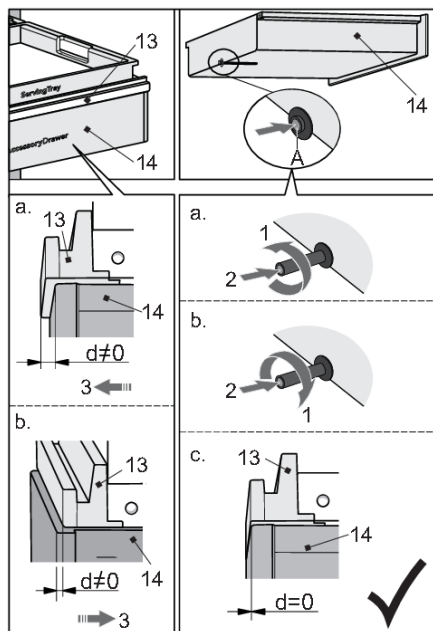
У пази шухляди можна вставляти дерев'яні перегородки, щоб розмістити аксесуари для зберігання (штопори, аератори, пробки тощо).



Шухляду також можна зняти з приладу, не знімаючи полицю для подавання з полозів. Для цього повністю відкрийте шухляду, підніміть її спереду (1) й потягніть до себе.

Щоб установити шухляду, виконайте ту ж процедуру у зворотному порядку: вставте шухляду в гачки (d) на задній частині полозів. Якщо шухляду заблоковано ззаду, опустіть її передню частину, щоб розмістити пази (a) над гачками (c).

Опис приладу



Якщо полицю (13) й шухляду (14) не виврівняно спереду ($d \neq 0$), спочатку повністю витягніть шухляду, щоб отримати доступ до механізму відкриття шухляди на задній стінці. Натисніть на прокладку (A), щоб розблокувати механізм. Поверніть прокладку, щоб відрегулювати довжину.

Приклад «а»: поверніть прокладку в напрямку проти годинникової стрілки (1). Як порівняти з початковою позицією, прокладка рухається в напрямку від шухляди, тобто її довжина збільшується. Якщо вставити шухляду назад у прилад (2), вона буде розташована ближче до передньої частини приладу (3).

Приклад «b»: поверніть прокладку в напрямку годинникової стрілки (1). Як порівняти з початковою позицією, прокладка рухається в напрямку до шухляди, тобто її довжина зменшується. Якщо вставити шухляду назад у прилад (2), вона буде розташована ближче до задньої частини приладу (3).

Повторіть процедуру, доки полиця й шухляда не будуть розташовані врівень із передньою частиною приладу ($d=0$) — приклад «с».

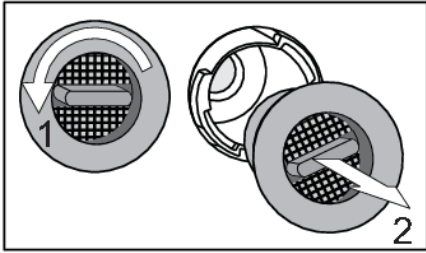
💡 ІНФОРМАЦІЯ!

Перш ніж класти аксесуари до шухляди перевірте ще раз, чи правильно її встановлено на висувних полозах.

Вугільний фільтр (10)

Свіже повітря надходить у внутрішню частину приладу через повітряні фільтри з активованим вугіллям. Вони забезпечують свіжість, а також відсутність пилу й запахів. Потім вентилятори рівномірно розподіляють повітря всередині приладу.

Замінійте повітряні фільтри приблизно кожні 12 місяців. На сенсорному TFT дисплеї й у програмі для мобільних пристроїв **ConnectLife** з'явиться повідомлення з нагадуванням про необхідність заміни фільтрів.



Щоб замінити повітряний фільтр, виконайте такі дії.

1. Поверніть фільтр проти годинникової стрілки (1) і витягніть його з приладу.
2. Вставте новий фільтр у тримач фільтра і поверніть його за годинниковою стрілкою до клацання.

ІНФОРМАЦІЯ!

Повітряний фільтр для вугілля можна замовити як аксесуар.

За додатковою інформацією зверніться до місцевого дилера Asko або відвідайте вебсайт Asko у вашій країні.

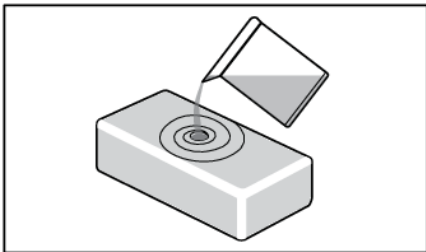
Резервуар для вологи

Разом із кліматичною шафою для вина поставляється один резервуар для вологи HumidityBox.

Резервуар для вологи HumidityBox призначений для регулювання вологості в одній із зон кліматичної шафи для вина, зокрема щоб запобігти падінню рівня вологості нижче 50 % у певних умовах (наприклад, якщо кліматична шафа для вина встановлена в приміщенні з низькою вологістю).

Рівень вологості у відповідних зонах можна контролювати на дисплеї пристрою. Якщо рівень вологості в будь-якій зоні буде менший за 40 %, активується попередження. У такому разі відповідну зону можна помістити резервуар для вологи з водою.

Рекомендуємо використовувати резервуар для вологи HumidityBox у відсіках, де пляшки зберігаються протягом тривалого часу, оскільки низький рівень вологості в них може мати значний негативний вплив на якість вина (у разі тривалого засихання пробок). Якщо ви зберігаєте пляшки недовго або готуєте їх до подавання, нижчий рівень вологості не повинен мати значного впливу на якість вина.



Налийте в резервуар 0,5 літра проточної води й помістіть його у відповідну зону. Резервуар можна розміщувати в довільній позиції. Головне поставити його в правильній зоні.

Резервуар HumidityBox виготовлений з глини — природного матеріалу, що має необхідні властивості, щоб спочатку вода вбиралася, а потім випаровувалася, підвищуючи вологість.

Стінки та дно глиняного ящика заклені, щоб запобігти витоку води. Вода вбирається всіма стінками, але випаровується лише через незасклену верхню поверхню.

Опис приладу

Резервуари HumidityBox виготовляються вручну в кустарних майстернях. Тому можливі незначні нерівності матеріалу чи форми. Однак вони не впливають на функціональність.

Колір резервуара змінюється, коли він наповнюється водою: чим більше води вбирають стінки, тим темнішими вони стають. Залежно від жорсткості водопровідної води на матеріалі можуть з'явитися білі плями накипу. Щоб уникнути цього, можна використовувати очищену або дистильовану воду. Білі плями можна змити.

Після встановлення HumidityBox у потрібну зону потрібно приблизно 9 годин, щоб вологість знову піднялася з 40 % до 50 %. Через 9 годин вологість продовжуватиме повільно збільшуватися.

У середньому HumidityBox слід наповнювати кожні 30 днів. Прилад подасть звуковий сигнал у разі надто низької вологості (нижче 40 %).

За потреби ви можете придбати додаткові резервуари HumidityBox.

Не мийте резервуар HumidityBox у посудомийній машині, оскільки його матеріали не призначені для такого типу миття. Резервуар досить крихкий через відносно тонкі стінки, тому поводьтеся з ним обережно. Час від часу промивайте внутрішню поверхню резервуара під проточною водою.

ІНФОРМАЦІЯ!

За додатковою інформацією зверніться до місцевого дилера Asko або відвідайте вебсайт Asko у вашій країні.

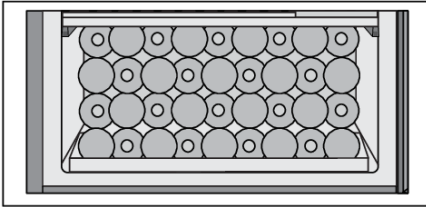
Зона С

Нижня ізоляційна полиця (15)

Нижня ізоляційна полиця відокремлює зони В і С та дає змогу встановлювати різні температурні режими.

На нижній частині полиці встановлено функціональне світлодіодне освітлення.

Нижня дерев'яна полиця для пляшок (16)



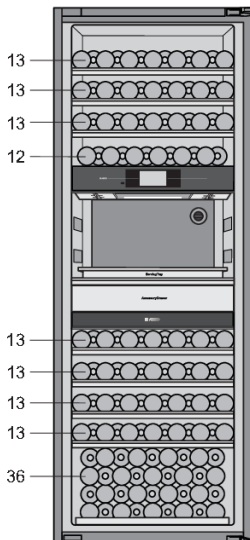
Нижня дерев'яна полиця для пляшок призначена для зберігання пляшок у зоні компресора. Ця зона підходить для пляшок, які ви хочете зберігати протягом тривалого часу, особливо для витримки без надмірної вібрації й непотрібного переміщення. На нижній дерев'яній полиці можна розмістити до 36 пляшок бордо (0,75 л).

3-шарові скляні дверцята з УФ-фільтром (17)

3-шарові скляні дверцята заповнені аргоном (інертним газом), що підвищує їхню енергоефективність. Для максимального захисту від сонячного світла, яке може нашкодити процесу витримки вина, використовується додаткова УФ-плівка, яка не пропускає 99 % сонячного світла.

Дверцята автоматично закриваються, коли кут відкривання становить менше 20°. Спеціальний механізм забезпечує плавне закривання дверцят.

Ємність приладу



$\Sigma = 139$

Базова конфігурація приладу дає змогу зберігати до 139 пляшок бордо.

Кількість пляшок, які можна завантажити на кожну полицю, зазначено на рисунку.

Опис приладу

Зміна базової конфігурації приладу

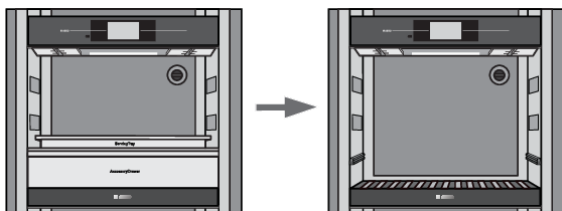
Базову конфігурацію приладу можна змінювати відповідно до ваших уподобань.

Для цього не потрібно мати жодних інструментів.

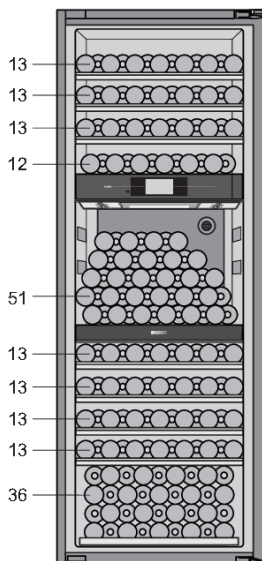
УВАГА!

Перш ніж змінювати конфігурацію приладу, від'єднайте прилад від мережі живлення! Щоб не пошкодити підлогу, покладіть на неї перед приладом килимок або інший відповідний захист.

Будьте обережні, щоб не пошкодити ущільнювач дверцят. Пошкоджений ущільнювач негативно вплине на роботу приладу.



Зніміть такі елементи набору для сервірування в зазначеному порядку: вертикальний тримач для пляшок, піднос для сервірування й похила полиця для подавання пляшок із шухлядою для аксесуарів. Процес знімання всіх елементів набору для сервірування описано в розділі «Зона В — зона подавання».



$\Sigma = 190$

На нижню ізоляційну полицю можна завантажити до 51 пляшки бордо.

З такою конфігурацією прилад може зберігати 190 пляшок бордо.

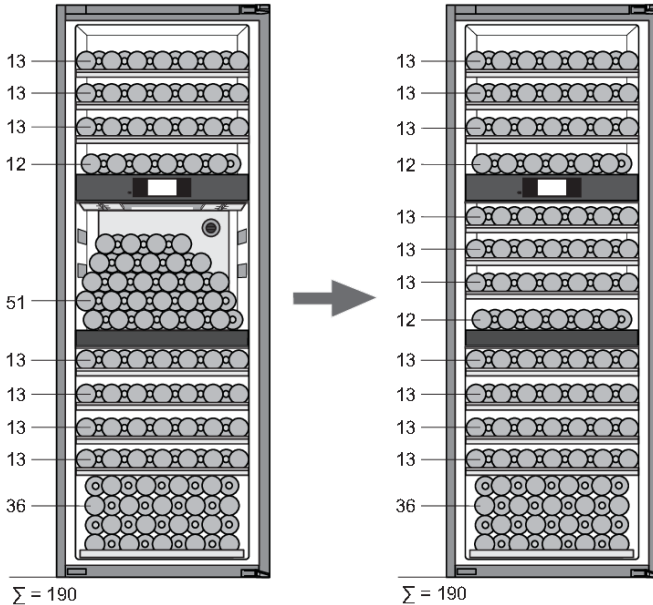
Кількість пляшок, які можна помістити на кожну полицю, зазначено на рисунку.

Водночас рекомендовано придбати набір аксесуарів із трьома додатковими полицями (див. наступну сторінку).

Набір аксесуарів

Можна придбати додаткове обладнання, набір полиць із такими компонентами:

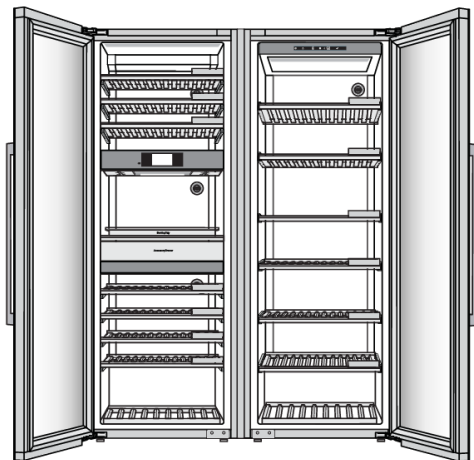
- 2 стандартні дерев'яні полиці для пляшок;
- 1 полиця для пляшок із заглибленнями у формі півмісяця;
- дві пари полозів, що повністю висуваються;
- гвинти ST4.8 × 13.



Набір полиць дає змогу змінити конфігурацію приладу, щоб збільшити його місткість до 190 пляшок бордо.

Кількість пляшок, які можна завантажити на кожну полицю, зазначено на рисунку.

Комплект для встановлення поряд



Існує можливість встановлення двох приладів поруч один з одним.

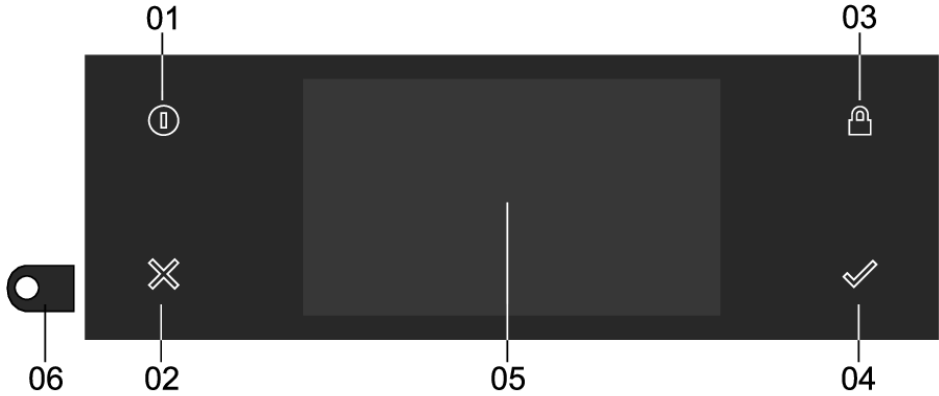
Для правильного встановлення та забезпечення тривалої роботи двох приладів, розташованих поруч, слід використовувати спеціальний комплект. Використання спеціального комплекту для встановлення поряд забезпечить точне вирівнювання, стабілізацію та унеможливить надмірне скупчення конденсату між сусідніми приладами.

З міркувань безпеки комплект для розташування приладів поряд має встановлювати тільки вповноважений спеціаліст з обслуговування!

ІНФОРМАЦІЯ!

За додатковою інформацією зверніться до місцевого дилера Asko або відвідайте вебсайт Asko у вашій країні.

Блок керування



01 Кнопка On/Off (Увімк./Вимк.); використовується для:

- увімкнення приладу, якщо кнопка блимає повільно (натискайте, доки прилад не ввімкнеться);
- увімкнення інтерфейсу користувача, якщо кнопка блимає швидко (трапилася помилка живлення) (натискайте, доки прилад не ввімкнеться);
- переведення приладу в режим очікування або виведення з нього, якщо кнопка постійно світиться (натисніть на кнопку один раз);
- примусового вимкнення приладу (натисніть і утримуйте кнопку протягом 8 секунд).

02 Кнопка X; використовується для:

- переходу на крок назад у меню;
- закриття вікна, що спливає, або вибору в ньому варіанта «Ні»;
- закриття або скасування пунктів меню або функцій.

03 Кнопка блокування; використовується для:

- (роз-)блокування сенсорного екрана/дисплея; натискайте, доки екран/дисплей не буде (роз-)блоковано.

04 Кнопка підтвердження; використовується для:

- підтвердження параметрів;
- запуску функції;
- закриття вікна, що спливає, або вибору в ньому варіанта «Так».

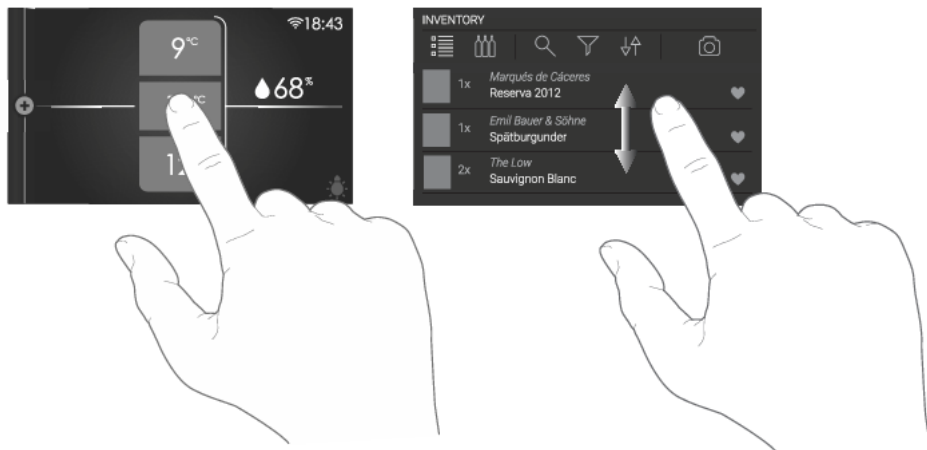
05 Сенсорний екран/дисплей.

Використання

06 Камера.

Сенсорний екран

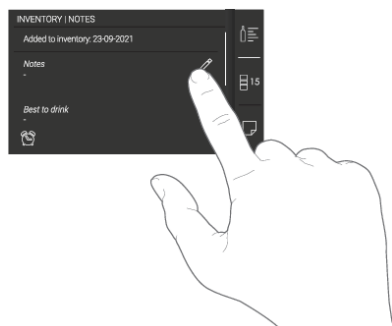
- Керуйте сенсорним екраном кліматичної шафи для вина за допомогою торкання або змахування.



🔔 ІНФОРМАЦІЯ!

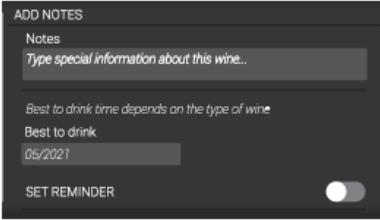
Для кращої реакції кнопок на дотик їх необхідно торкатись основною площею кінчика пальця. За кожного торкання кнопки під час використання лунає короткий звуковий сигнал (якщо цей параметр не змінено).

Відкриття клавіатури



Можна відкрити клавіатуру для швидкого введення приміток, даних про вино, паролів і пошуку.

Див. розділ «Використання меню «Плюс»», щоб дізнатися, як відкрити меню «КАТАЛОГ».



Торкніться текстового поля або значка «олівця», щоб відкрити клавіатуру.



Якщо в полі потрібно ввести лише цифри, на екрані з'явиться цифрова клавіатура.



Після введення необхідних даних натисніть на кнопку підтвердження.

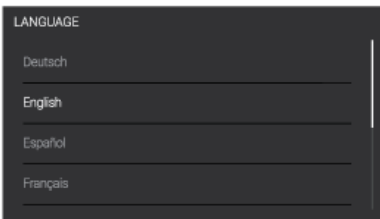
Перше використання

💡 ІНФОРМАЦІЯ!

У разі пересування або транспортування приладу потрібно почекати чотири години, перш ніж прилад можна буде підключити до електромережі.

Налаштування мови

Виберіть мову, якою буде відображатися текст на дисплеї. За замовчуванням встановлюється англійська мова.



1. Проведіть вертикально по дисплею, щоб побачити всі доступні мови.
2. Торкніться мови, яку ви бажаєте вибрати.
3. Натисніть кнопку підтвердження, щоб зберегти налаштування мови.

Налаштування розташування

Налаштування розташування

Використання

Користувацька угода

1. Ознайомтеся з Ліцензійною угодою для кінцевого користувача й поставте відповідну позначку про те, що ви з нею погоджуєтесь. Якщо не погодитися з користувацькою угодою, усі підключені функції, зокрема «КАТАЛОГ», буде вимкнено.
2. Натисніть кнопку підтвердження, щоб продовжити.

Завантаження програми

Кліматичною шафою для вина можна управляти за допомогою програми **ConnectLife** на вашому смартфоні.



Проскануйте QR-код за допомогою смартфона, щоб завантажити програму.

Якщо ви не отримали електронного листа з кодом підтвердження протягом кількох хвилин, перевірте папку зі спамом.

Підключення до мережі

Підключіть прилад до маршрутизатора домашньої мережі, щоб з'єднати кліматичну шафу з програмою для мобільних пристроїв із метою дистанційного керування й додавати інші прилади для моніторингу.

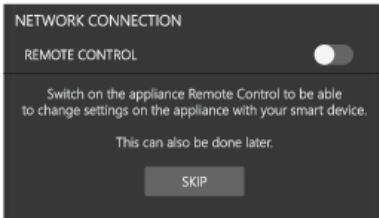
1. Торкніться перемикача, щоб увімкнути доступ до бездротової мережі на приладі. Можна натиснути «Пропустити», щоб не підключатися до мережі зараз — це можна зробити в меню «Налаштування».
2. Після перегляду доступних мереж, виберіть ту, до якої потрібно підключитися.
3. Торкніться текстового поля, щоб ввести пароль. Натисніть кнопку підтвердження, щоб продовжити.
4. Торкніться кнопки «Підключитися», щоб продовжити. Якщо пароль неправильний, на дисплеї з'явиться повідомлення «Введено неправильний пароль, повторіть спробу». Можна торкнутися кнопки «Скасувати», щоб повернутися до списку доступних мереж.

З'єднання



1. Проскануйте QR-код за допомогою смартфона, щоб зв'язати мобільний телефон із приладом.
2. Натисніть кнопку підтвердження, щоб продовжити.

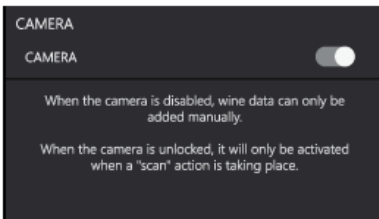
Дистанційне керування



Увімкніть функцію дистанційного керування пристроєм, щоб змінити налаштування приладу за допомогою програми.

1. Торкніться перемикача, щоб увімкнути дистанційне керування.
2. Натисніть кнопку підтвердження, щоб зберегти налаштування й продовжити.

Камера

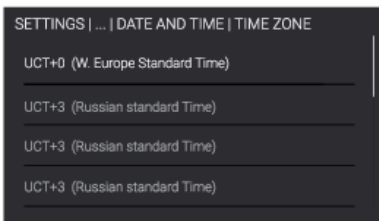


Якщо камеру ввімкнуто, вона активується лише під час сканування пляшки. Якщо камеру вимкнуто, дані про пляшку можна додавати лише вручну.

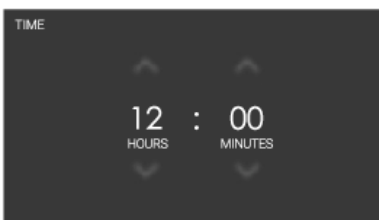
1. Торкніться тумблерного перемикача, щоб увімкнути камеру.
2. Натисніть кнопку підтвердження, щоб зберегти налаштування й продовжити.

Часовий пояс

Встановіть часовий пояс відповідно до вашого розташування.



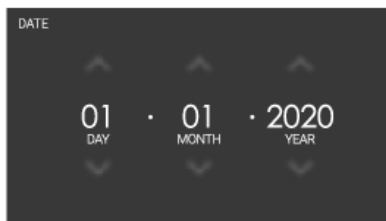
Час і дата



Якщо сполучення з мережею не встановлено, поточний час і дату потрібно налаштувати вручну.

1. Щоб налаштувати години й хвилини, натискайте стрілки над і під відповідними індикаторами.
2. Натисніть кнопку підтвердження, щоб зберегти час і продовжити.

Використання



1. Щоб налаштувати день, місяць або рік, натискайте стрілки над і під відповідними індикаторами або проведіть по них.
2. Натисніть кнопку підтвердження, щоб зберегти дату й продовжити.

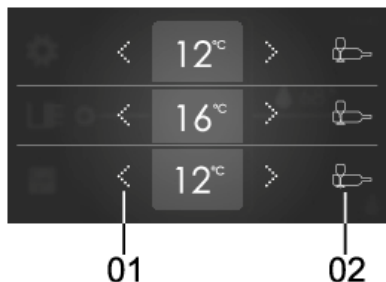
Одиниці вимірювання температури

Виберіть одиниці вимірювання температури (C/F), за допомогою яких можна контролювати та контролювати кліматичну шафу Wine.

Установлення температури

В усіх трьох зонах за замовчуванням встановлено заводські налаштування температури — 12 °C. Їх можна миттєво змінити.

Використовуйте налаштування температури, щоб установити особливий температурний режим для кожної зони. Див. розділ «Екран статусу», щоб дізнатися, як отримати доступ до цього екрана.



01 Регулювання температури;

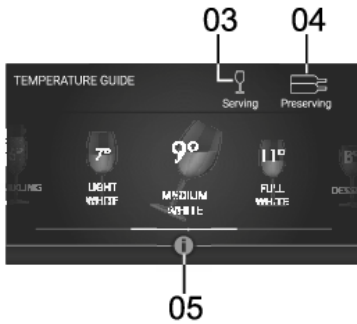
- Торкніться стрілок (ліва — для зменшення, права — для збільшення), щоб відрегулювати температуру.

02 Рекомендації щодо температури;

- Торкніться значка, щоб відкрити екран із рекомендаціями щодо температури. На екрані з'являться рекомендації щодо температур подавання й зберігання.

Дисплей із встановленою температурою для кожної зони блиматиме, доки не буде досягнуто відповідного температурного режиму.

Дисплей із рекомендаціями щодо температури



03 Рекомендації з подавання;

- Проведіть вліво й вправо, щоб переглянути рекомендації щодо температури подавання.

04 Рекомендації щодо зберігання;

- Проведіть вліво й вправо, щоб переглянути рекомендації щодо температури зберігання.

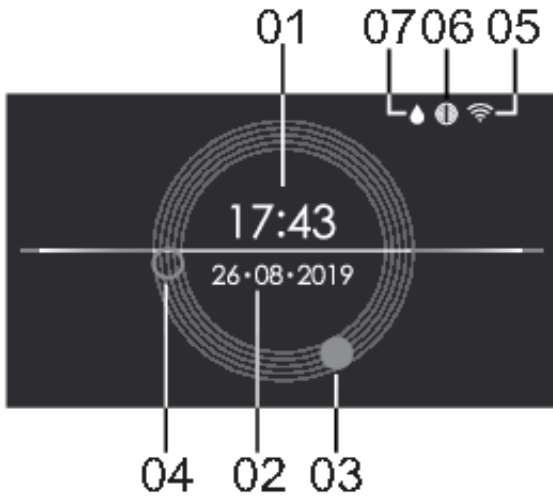
05 Вкладка з інформацією;

- Торкніться, щоб відкрити список сортів для вибраних видів вина або пояснення щодо умов зберігання.

Використання

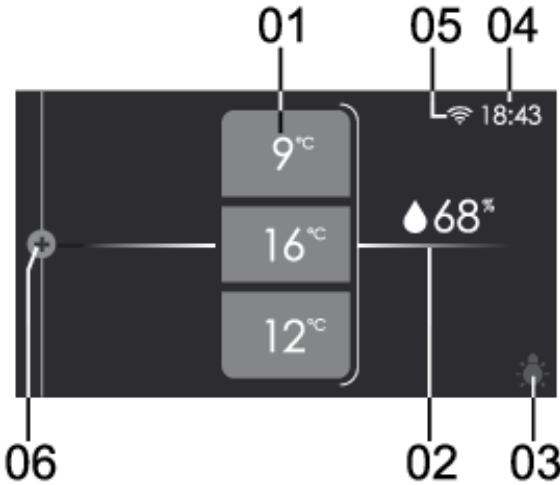
Основні екрани

Екран очікування



- 01 Час (у цифровому форматі)
- 02 Дата
- 03 Час, годинникова стрілка аналогового годинника
- 04 Час, хвилинна стрілка аналогового годинника
- 05 Статус Wi-Fi.
- 06 Іконка вугільного фільтра (відображається тільки в разі потреби заміни вугільного фільтра).
- 07 Іконка наповнення резервуара для вологи (відображається тільки в разі низького рівня вологості в певній зоні).

Екран статусу



01 Температурний режим кожної зони;

- Цифра зверху — для зони А, посередині — для зони В, знизу — для зони С.
- Торкніться будь-якої цифри, щоб відкрити налаштування температури (див. розділ «Установлення температури»).

02 Відносна вологість;

- Торкніться цифри, щоб переглянути рівень вологості в кожній зоні.

03 Перемикач освітлення;

- Торкніться символу «лампа», щоб відкрити меню перемикання, у якому можна регулювати світло на певний період.

04 Час;

- Тут відображується час.

05 Статус Wi-Fi.

- Тут відображується стан мережі WLAN.



06 Меню «Плюс»

- Торкніться лівій частини екрана або проведіть зліва направо, щоб відкрити меню «Плюс» й отримати доступ до додаткових команд.



Використання

Значки статусу

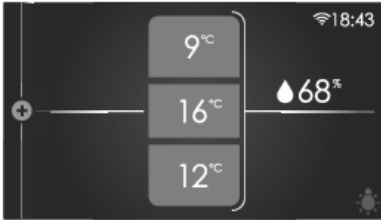
Статус Wi-Fi

Значок відсутній	Wi-Fi вимкнено.
	Прилад підключено до мережі Wi-Fi.
	Увімкнено дистанційне керування.

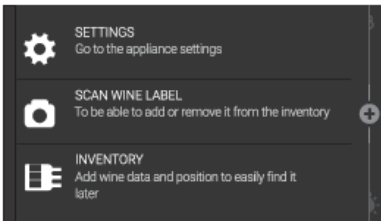
Вугільний фільтр

Значок відсутній	Фільтр працює належним чином.
	Незабаром завершиться строк вугільного фільтра.
	(Значок блимає) — строк вугільних фільтрів завершився, їх потрібно замінити й скинути зворотний відлік.

Використання меню «Плюс»



Меню «Плюс» містить численні функції та параметри. Див. розділ «Екран статусу», щоб дізнатися, як відкрити це меню.



Якщо видно лише значок «Плюс», торкніться його або проведіть по ньому пальцем зліва направо, щоб відкрити меню.

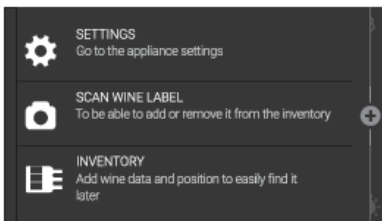
ІНФОРМАЦІЯ!

Також можна закріпити частково відкрите меню «Плюс», щоб завжди мати простий доступ до потрібних функцій. Для цього проведіть пальцем по вертикальній кольоровій лінії за значками.

Меню «Плюс» включає такі функції:

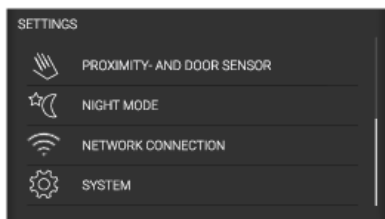
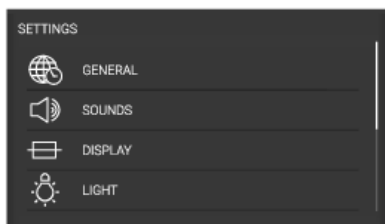
- «НАЛАШТУВАННЯ»: встановлюйте параметри за власним бажанням (див. розділ «Налаштування»).
- «СКАНУВАТИ ЕТИКЕТКУ НА ПЛЯШЦІ»: активує камеру, щоб визначити або додати вино (див. розділ «Сканування етикетки на пляшці»).
- «КАТАЛОГ»: вносьте всю інформацію про ваш каталог до бази даних.

Налаштування



1. З екрана статусу перейдіть у меню «Плюс».
2. Торкніться елемента «НАЛАШТУВАННЯ».

Використання



У цьому меню можна вибрати такі параметри:

- ЗАГАЛЬНІ НАЛАШТУВАННЯ
- ЗВУКИ
- ДИСПЛЕЙ
- ОСВІТЛЕННЯ
- ДАТЧИК НАБЛИЖЕННЯ Й ДАТЧИК ДВЕРЕЙ
- НІЧНИЙ РЕЖИМ
- ПІДКЛЮЧЕННЯ ДО МЕРЕЖІ
- СИСТЕМА

3. Виберіть необхідну категорію та параметр, який потрібно налаштувати.

- Виберіть потрібний елемент зі списку.
- Відрегулюйте значення, торкаючись стрілок над і під ним.



- Параметри можна вмикати й вимикати натисканням. Увімкнутий параметр має кольоровий фон, а вимкнутий — сірий.



4. Натисніть кнопку підтвердження, щоб підтвердити налаштування.

ЗАГАЛЬНІ НАЛАШТУВАННЯ:

У цьому меню можна налаштувати такі параметри:

- мова (мова сенсорного дисплея);
- Місцезнаходження (Виберіть місцезнаходження приладу)
- одиниці вимірювання температури (°C або °F);
- час і дата (виберіть часовий пояс і увімкніть автоматичне визначення часу й дати);
- час (введіть вручну);
- формат часу (12- або 24-годинний формат);
- дата (введіть вручну);
- формат дати (ДД-ММ-РРРР, ММ-ДД-РРРР або РРРР-ММ-ДД).

ЗВУКИ:

У цьому меню можна налаштувати такі параметри:

- основні звуки (гучність сигналів і попереджень);
- звук попереджень (гучність звуку попереджень);
- звук кнопок (гучність звуку кнопок).

ДИСПЛЕЙ:

У цьому меню можна налаштувати такі параметри:

- яскравість (п'ять рівнів яскравості);
- кольорова тема (два кольори);
- екран «Годинник» (через який час дисплей переходить у режим екрана «Годинник»);
- тривалість очікування (через який час дисплей переходить у режим очікування).

Режими ОСВІТЛЕННЯ:

Можна встановити й зберегти два режими освітлення для використання приладу за різних умов: **інтер'єрний режим** і **функціональний режим**.

Інтер'єрний режим: прилад пристосовується до умов інтер'єру. Він активується, коли дверцята закриті (за замовчуванням).

Функціональний режим: забезпечує хороший огляд полиць і зони подавання. Він активується, коли дверцята відкриті (за замовчуванням).

Кожний режим передбачає особливе поєднання налаштувань яскравості, температури або кольору світла від різних джерел. Ці налаштування можна змінити відповідно до своїх потреб.

Активувати й деактивувати режими за потреби можна в налаштуваннях «ДАТЧИК НАБЛИЖЕННЯ Й ДАТЧИК ДВЕРЕЙ».

У цьому меню можна налаштувати такі параметри:

- **Інтер'єрний режим:**
 - освітлення полиць (регулювання температури й інтенсивності світла від 0 до 100);
 - освітлення RGB (регулювання температури й інтенсивності світла від 0 до 100);
 - увімк. на (скільки часу режим буде ввімкнено).

Використання

- **Функціональний режим:**

- освітлення полиць (регулювання температури й інтенсивності світла від 0 до 100);
- освітлення RGB (регулювання температури й інтенсивності світла від 0 до 100);
- увімк. на (скільки часу режим буде ввімкнуто).

ДАТЧИК НАБЛИЖЕННЯ Й ДАТЧИК ДВЕРЕЙ:

У цьому меню можна налаштувати такі параметри:

- датчик наближення (перемикач увімкнення/вимкнення);
- реагування на присутність користувача:
 - дисплей переходить у режим (без змін, екран «Годинник» або екран «Статус»);
 - освітлення переходить у режим (без змін, інтер'єрний або функціональний режим).
- У разі відкривання дверцят:
 - дисплей переходить у режим (без змін, екран «Годинник» або екран «Статус»);
 - освітлення переходить у режим (без змін, інтер'єрний або функціональний режим).
- Після закривання дверцят:
 - дисплей переходить у режим (без змін, екран «Годинник» або екран «Статус»);
 - освітлення переходить у режим (без змін, інтер'єрний або функціональний режим).

НІЧНИЙ РЕЖИМ:

У цьому меню можна налаштувати такі параметри:

- нічний режим (перемикач увімкнення/вимкнення);
- час увімкнення (час увімкнення зменшення яскравості дисплея);
- зменшення яскравості дисплея (регулювання інтенсивності дисплея від 0 до 100);
- зменшення яскравості освітлення (регулювання інтенсивності освітлення від 0 до 100).

ПІДКЛЮЧЕННЯ ДО МЕРЕЖІ:

У цьому меню можна налаштувати такі параметри:

- завантажити програму (використовуйте QR-код, щоб завантажити програму);
- WLAN (перемикач увімкнення/вимкнення):
 - вибрати мережу (виберіть зі списку доступних мереж);
 - з'єднання (з'єднайтеся з приладом, коли ввімкнуто це меню, за допомогою спеціального QR-коду);
 - від'єднати всіх (активуйте, щоб відключити всі з'єднані профілі користувачів від сервісів, пов'язаних із приладом);
 - дистанційне керування (перемикач увімкнення/вимкнення).

СИСТЕМА:

У цьому меню можна налаштувати такі параметри:

- управління каталогом (довільна або точна система);
- камера (перемикач увімкнення/вимкнення);
- автоматичне блокування від дітей (скільки часу буде ввімкнуто автоматичне блокування від дітей);
- використання Зони В (зона подавання або полиці);
- рівень вологості (можна зупинити моніторинг рівня вологості й відображення повідомлень про наповнення резервуара для вологи);
- вугільні фільтри:
 - зворотний відлік (натисніть кнопку «Скинути» під час заміни вугільних фільтрів);
 - повідомлення (за скільки часу до завершення строку фільтрів на дисплеї відобразатиметься відповідне повідомлення).
- інформація про прилад (назва приладу, код AUID, версія ПЗ МВ, версія ПЗ UI);
- оновлення програмного забезпечення (натисніть кнопку «Оновити» в разі, якщо доступне оновлення програмного забезпечення);
- скидання налаштувань до заводських (кнопка «Скинути»);
- режими:
 - режим «Еко» (перемикач увімкнення/вимкнення);
 - режим «Шабат» (перемикач увімкнення/вимкнення);
 - режим «Демонстрація» (перемикач увімкнення/вимкнення, щоб увімкнути/вимкнути роботу приладу й використовувати його для демонстраційних цілей; перемикач увімкнення/вимкнення, щоб додати 10 несправжніх пляшок вина до каталогу).

Оновлення програмного забезпечення

Кліматична шафа для вина може отримувати оновлення ПЗ пристрою (наприклад, для вдосконалення функцій або оновлення, що стосуються безпеки). Для цього кліматична шафа для вина вже має бути підключена до хмари.

Завдяки програмі для мобільних пристроїв **ConnectLife** також можна отримувати повідомлення про доступні оновлення програмного забезпечення приладу (лише в разі, якщо обліковий запис користувача з'єднаний із приладом). Якщо це ще не зроблено, перейдіть до розділу «Експлуатація. Перше використання» (це можна зробити в будь-який момент через меню «НАЛАШТУВАННЯ», а не лише під час першого використання).

Повідомлення про доступне оновлення програмного забезпечення відобразиться на приладі й у програмі. На приладі з'явиться повідомлення, через яке можна безпосередньо перейти до процесу оновлення. У програмі для мобільних пристроїв з'явиться новий екран із повідомленням про доступне оновлення програмного забезпечення, через яке можна безпосередньо перейти до процесу оновлення. Дотримуйтесь інструкцій.

Щоб розпочати процес оновлення, перейдіть до екрана «Оновлення програмного забезпечення» й натисніть кнопку «ОНОВИТИ» (доступ також через меню «НАЛАШТУВАННЯ»).

Під час процесу оновлення прилад не можна використовувати. Переконайтеся, що живлення й з'єднання Wi-Fi не вимкнено. Процес оновлення може зайняти деякий час. Під час оновлення прилад може не реагувати на команди. Процес оновлення може тривати 1–5 хвилин. У деяких випадках за поганій якості підключення до мережі він може зайняти більше часу. Хід оновлення (у %) можна контролювати на дисплеї приладу.

Використання

ІНФОРМАЦІЯ!

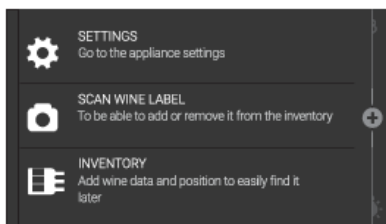
Після оновлення програмного забезпечення може також змінитися й інтерфейс користувача, тому посібники користувача не завжди відображають останні зміни. Останні версії посібників користувача можна знайти в програмі **ConnectLife**.

Якщо процес оновлення завершиться невдало, кліматична шафа для вина залишається з попередньою версією програмного забезпечення й має працювати у звичайному режимі. Зачекайте деякий час, після чого повторіть спробу. Якщо процес незмінно завершується помилкою, зверніться до центру обслуговування для подальшої консультації.

Якщо прилад не реагує на команди після процесу оновлення, зачекайте деякий час. Прилад може продовжувати виконувати оновлення. Якщо минуло кілька годин, а реакції досі немає, зверніться до центру обслуговування для подальшої консультації.

Каталог

Прилад дасть вам змогу управляти каталогом вин. Дані про відскановані вина буде автоматично додано до системи. Можна контролювати місця пляшок, щоб легко знайти вино навіть після кількох років дозрівання. Виберіть будь-яку з двох доступних систем управління каталогом, яка краще підходить вам.

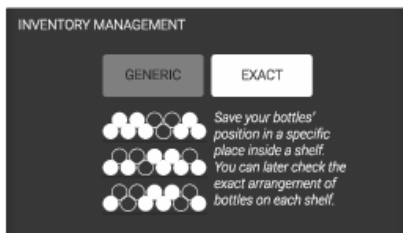


Відкрийте меню «Плюс» і натисніть на функцію «КАТАЛОГ», щоб отримати доступ до системи управління каталогом.

Перше використання

Під час першого використання функцій «КАТАЛОГ» або «СКАНУВАТИ ЕТИКЕТКУ НА ПЛЯШЦІ» потрібно вибрати систему управління каталогом. Її можна буде потім змінити в меню «НАЛАШТУВАННЯ».

Виберіть систему й натисніть кнопку підтвердження, щоб продовжити.



- **Довільна.** У цифровому каталозі можна зазначити рівень полиці з відповідними пляшками. Змінійте позиції пляшок без потреби регулювання їхніх місць у цифровому каталозі. Якщо потрібно знайти конкретне вино, доведеться переглянути всі пляшки на полиці або ж необхідно розташувати їх у певному логічному порядку.

- **Точна.** У цифровому каталозі можна зазначити відповідну позицію на полиці для кожної пляшки. Якщо потрібно змінити порядок розташування пляшок на полиці, необхідно зазначити їхні нові позиції. Відповідно в разі підтримання порядку в каталозі можна без проблем знайти потрібне вино.

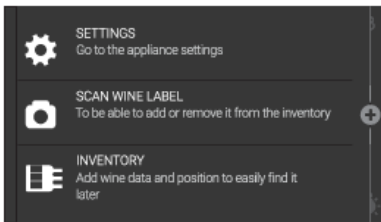
💡 ІНФОРМАЦІЯ!

Систему «УПРАВЛІННЯ КАТАЛОГОМ» можна змінювати. Водночас варто пам'ятати:

- Якщо перейти до системи управління «ТОЧНА», усі пляшки на полицях отримають статус «НЕ РОЗМІЩЕНО». Змінити систему «УПРАВЛІННЯ КАТАЛОГОМ» на «ТОЧНА»?
- Якщо перейти до системи управління «ДОВІЛЬНА», усі ПРИМІТКИ буде видалено, а пляшки отримають довільні позиції на поточній полиці. Змінити систему «УПРАВЛІННЯ КАТАЛОГОМ» на «ДОВІЛЬНА»?

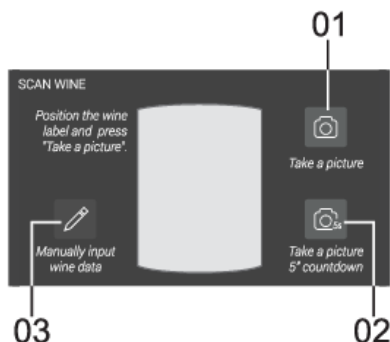
Сканування етикетки на пляшці

Використовуйте камеру-сканер, щоб автоматично визначити етикетку на пляшці з бази даних Vivino й управляти вашим каталогом. Якщо вино є в базі даних, усю інформацію буде введено автоматично. Якщо ні, дані про вино можна внести вручну.



1. Відкрийте меню «Плюс» і натисніть на функцію «СКАНУВАТИ ЕТИКЕТКУ НА ПЛЯШЦІ», щоб розпочати сканування етикетки на пляшці вина. Щоб скористатися камерою, її потрібно ввімкнути. Це можна зробити під час першого використання або в меню «Налаштування».

Використання



2. Розташуйте етикетку на пляшці перед камерою. Торкніться значка камери, щоб активувати її.

01. Зробити фотографію. Після натискання на значок камера автоматично зробить фотографію.

02. Зробити фотографію зі зворотним відліком 5 секунд. Після завершення зворотного відліку камера автоматично зробить фотографію.

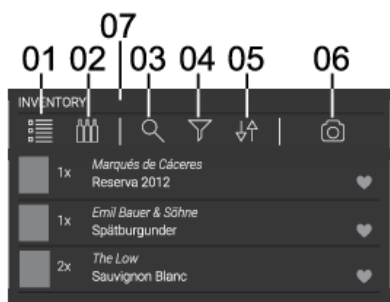
03. Ввести дані вручну. Виберіть цей варіант, якщо потрібно ввести дані про вино вручну.

На дисплеї приладу дублюється зображення з камери, щоб етикетка потрапила в рамку фокусування.

3. Якщо ви задоволені якістю зображення, натисніть кнопку підтвердження. В іншому разі торкніться значка «Повторити спробу».

Після розпізнавання етикетки з'явиться вкладка з даними про вино. В іншому разі можна зробити фотографію ще раз, знову просканувати етикетку на пляшці або ввести дані вручну, якщо ви вважаєте, що вино може бути відсутнє в базі даних Vivino (наприклад, якщо воно вітчизняного походження).

Перегляд списку



Гортайте список вгору або вниз, щоб переглянути всі вина, внесені до бази. Кожне вино має такі параметри:

- зображення етикетки на пляшці;
- кількість пляшок;
- виноробня;
- назва вина;
- рік збору врожаю;
- вибране/не вибране;

01 Перегляд списку. Ви тут.

02 Перегляд пляшок. Відповідно до вибраної системи управління каталогом доступний візуальний перегляд пляшок:



довільна система управління (значок із пляшками). Перегляд пляшок за полицями;



точна система управління (значок із колами). Перегляд пляшок у конкретних місцях;

- 03** Пошук. Введіть текст, щоб шукати вино.
- 04** Фільтр. Виберіть одне або кілька полів, щоб відображати лише ті вина, які відповідатимуть визначеним параметрам:
- лише зі статусом «Вибране». Показувати вина зі статусом «Вибране»;
 - лише зі статусом «Не розміщено». Показувати вина з невизначеним розміщенням;
 - рік збору врожаю. Торкніться поля, щоб відкрити цифрову клавіатуру й ввести роки збору врожаю;
 - вид (червоне, десертне, біле, кріплене, ігристе, рожеве, інше);
 - регіон. Торкніться поля, щоб вибрати регіон із розкритого списку;
 - країна. Торкніться поля, щоб вибрати країну з розкритого списку;
 - сорт(-и) винограду. Торкніться поля, щоб вибрати сорт(-и) винограду з розкритого списку;
 - показати видалені. Показати видалені з каталогу вина. У разі вибору цього поля не можна встановити фільтр «Лише вибране» й «Лише зі статусом «Не розміщено»».
- 05** Сортувати. Виберіть параметри для визначення порядку вин під час перегляду списку:
- каталог: Останні — Перші;
 - каталог: Перші — Останні;
 - рік збору врожаю: Старі — Молоді;
 - рік збору врожаю: Молоді — Старі;
 - назва: А — Z (А — Я);
 - назва: Z — А (Я — А).
- 06** Сканувати вино. Доступ до камери-сканера.
- 07** Усього пляшок у каталозі.

Використання

Перегляд пляшок — Довільна система управління



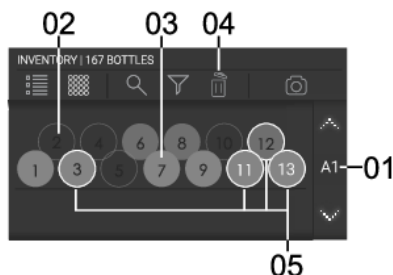
- Торкніться стрілок (вгори/вниз), щоб перейти від однієї полиці до іншої. На кожній полиці відображатимуться всі розміщені на ній пляшки.
- Гортайте список вліво/вправо, щоб переходити між пляшками на одній полиці.
- Внизу з'являтиметься вікно з інформацією про переглянуту пляшку (розташована посередині).

01 Поточна полиця.

02 Поточна пляшка.

03 Видалити. Торкніться значка, і на кожній етикетці з'явиться білий хрестик. Торкніться хрестика, щоб видалити пляшку (не вино).

Перегляд пляшок — Точна система управління



- Торкніться стрілок (вгори/вниз), щоб перейти від однієї полиці до іншої. На кожній полиці 13 місць для пляшок.

01 Поточна полиця.

02 Порожнє місце.

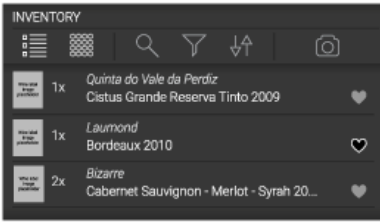
03 Пляшка.

04 Видалити. Торкніться значка, і на кожній етикетці з'явиться білий хрестик. Торкніться хрестика, щоб видалити пляшку (не вино).

05 Вибрані вина (виділення кольором).

Вибір вина

Щоб переглянути винну картку, розташування пляшки й примітки щодо вина, спочатку потрібно вибрати вино, оскільки всі вина об'єднані на одному екрані й поділені вкладками.



- Перегляд списку: торкніться будь-якого місця в переліку вин.



- Довільна система управління: торкніться зображення етикетки вина або переліку вин нижче.



- Точна система управління: торкніться будь-якого кола.

Винна картка

Після вибору вина можна отримати доступ до інформації про нього, приміток і даних щодо розташування пляшки в різних вкладках.



Вкладка «Винна картка»



Вкладка «Розташування»: відображається в разі вибору довільної системи управління



Вкладка «Розташування»: відображається в разі вибору точної системи управління



Вкладка «Примітки».

Використання

ІНФОРМАЦІЯ!

Зміни у вкладках не зберігаються в разі переходу на іншу вкладку. Натисніть кнопку підтвердження, щоб зберегти зміни й повернутися до каталогу. Натисніть кнопку «X», щоб вийти без збереження змін.

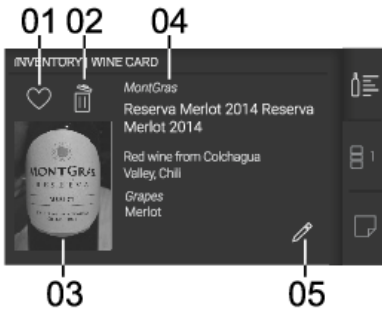
Значок нерозміщених пляшок



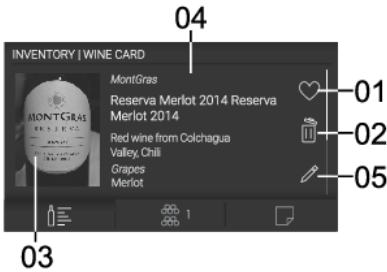
Позначає полицю з пляшками «Не розміщено», тобто всі пляшки, що не мають визначеного розташування. Значок доступний в обох системах управління каталогом.

Вкладна «Винна картка»

Інформація про вино наведена у вкладці «Винна картка».



Довільна система управління



Точна система управління

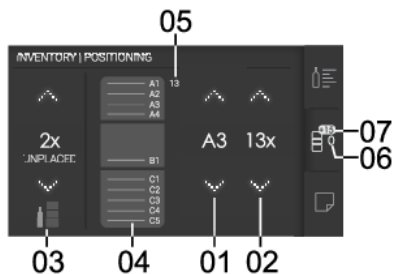
- 01 Вибране. Позначити як вибране.
- 02 Видалити. Видалити вино з каталогу (також буде видалено дані про розміщення й примітки).
- 03 Зображення. Зображення, відскановане камерою.
- 04 Інформація про вино:
 - виноробня;
 - назва вина;
 - вид вина;
 - регіон;
 - країна;
 - Виноград
- 05 Редагувати. Торкніться, щоб редагувати інформацію про вино й зображення етикетки. Ця функція недоступна в разі, якщо вино автоматично визначено базою даних Vivino. Для вин, інформацію про які отримано з бази даних Vivino, буде відображено логотип.

Використання

Вкладна «Розташування»

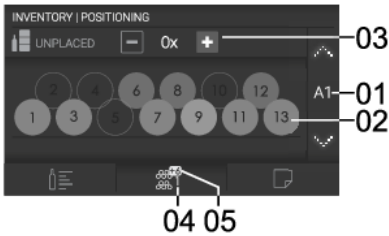
Вкладка «Розташування» дає змогу зберігати дані про розташування пляшок вибраного вина в кліматичній шафі. Також у ній можна змінювати кількість пляшок того або іншого вина.

Довільна система управління

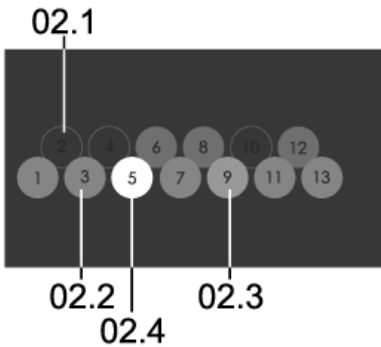


- 01 Полиця. Торкніться стрілок (вгорі/внизу), щоб перейти між полицями, де ви зберігатимете вино.
- 02 Кількість. Торкніться стрілок (вгорі/внизу), щоб збільшити або зменшити кількість пляшок вина. Якщо потрібно видалити вино, див. розділ щодо вкладки «Винна картка».
- 03 Пляшки зі статусом «Не розміщено». Торкніться стрілок (вгорі/внизу), щоб збільшити або зменшити кількість пляшок вина без визначеного розташування. Це зручно, якщо потрібно контролювати лише кількість пляшок, а не їхнє розташування.
- 04 Унаочнення зон кліматичної шафи для вина
- 05 Усього пляшок на полиці. Не змінюється вручну. Огляд загальної кількості пляшок вина на полиці.
- 06 Загальна початкова кількість пляшок цього вина.
- 07 Пляшок додано/забрано після останнього збереження. Після збереження це значення зміниться.

Точна система управління



- 01** Полиця. Торкніться стрілок (вгорі/внизу), щоб перейти між полицями, де ви зберігатимете вино.
- 02** Точне розташування. Кожне коло вказує на точне розташування пляшки на полиці.
- 03** Пляшки зі статусом «Не розміщено». Торкніться позначок «плюс» і «мінус», щоб збільшити або зменшити кількість пляшок вина без визначеного розташування. Це зручно, якщо потрібно контролювати лише кількість пляшок, а не їхнє розташування.
- 04** Загальна початкова кількість пляшок цього вина.
- 05** Пляшок додано/забрано після останнього збереження. Після збереження це значення зміниться.



- 02.1** Порожнє місце.
- 02.2** Зайнято пляшкою іншого вина.
- 02.3** Збережене місце для однієї пляшки вина. Якщо торкнутися його, з'явиться лише повідомлення про те, що це місце зайняте.
- 02.4** Вибране місце. Якщо місце до цього було:
 - порожнє (02.1): колір зміниться з білого на помаранчевий (02.4). Так потрібно зберігати розташування вина в цьому режимі.
 - збережене місце для однієї пляшки вина (02.3): колір зміниться з білого на темно-сірий (02.1). Так потрібно видаляти розташування вина в цьому режимі.

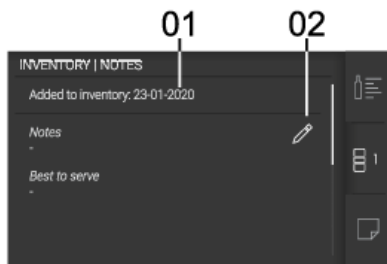
Використання

Вкладна «Примітки»

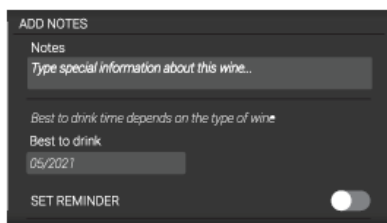
Вкладка «Примітки» дає змогу додавати особисті примітки й позначати вино, яке заплановано зберігати.

Довільна система управління

У цьому режимі можна зберігати примітки щодо вин.



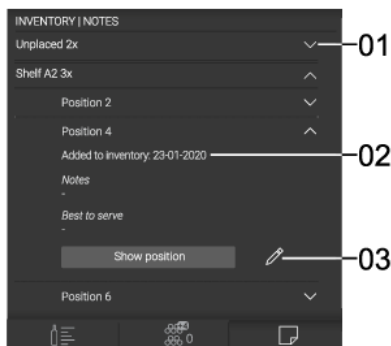
- 01** Дата додавання до каталогу. Не змінюється вручну.
- 02** Редагувати. Торкніться значка, щоб відкрити меню «Редагування» й зазначити такі відомості:



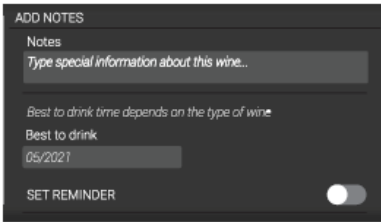
- примітки. Введіть конкретну інформацію про це вино...
- краще вжити. Введіть дату, коли краще вжити вино.
- перемикач «Установити нагадування». Увімкніть перемикач і встановіть дату, коли на дисплеї з'явиться нагадування «Краще вжити».

Точна система управління

У цьому режимі можна зберігати примітки для будь-якої пляшки вина.



- 01** Розкривне меню. Торкніться стрілки, щоб відкрити меню й додати окремі примітки для кожної пляшки.
- 02** Дата додавання до каталогу. Не змінюється вручну.
- 03** Редагувати. Торкніться значка, щоб відкрити меню «Редагування» й зазначити такі відомості:



- примітки. Введіть конкретну інформацію про це вино...
- краще вжити. Введіть дату, коли краще вжити вино.
- перемикач «Установити нагадування». Увімкніть перемикач і встановіть дату, коли на дисплеї з'явиться нагадування «Краще вжити».

Розморожування приладу

- Кліматична шафа для вина розморожується автоматично. Краплі води стікатимуть через отвір на задній стінці в контейнер, установлений над компресором, звідки вони випаровуватимуться.

Чищення приладу

УВАГА!

Вимкніть прилад і витягніть штепсель із розетки, перш ніж почати його очищення.

УВАГА!

Не використовуйте для чищення абразивні засоби, оскільки вони можуть пошкодити поверхню.

УВАГА!

Не знімайте паспортну табличку, розташовану всередині приладу. Вона містить дані, які вам знадобляться в разі ремонту.

- Перед очищенням вийміть пляшки з приладу й помістіть їх у холодне місце.
- Регулярно очищайте внутрішню поверхню приладу теплою водою. За потреби додайте у воду нейтральний миючий засіб або спеціальний миючий засіб для холодильників. Витріть усі поверхні м'якою тканиною. Протріть очищені деталі тканиною, змоченою в чистій воді, а потім ретельно висушіть їх.
- Не мийте обладнання приладу в посудомийній машині, оскільки його може бути пошкоджено.
- Негайно видаліть будь-які плями з дерев'яних частин, щоб запобігти їх усмоктуванню в деревину. Витріть дерев'яні частини вологою тканиною. Переконайтеся, що дерево не надто вологе, і дайте частинам повністю висохнути, перш ніж поставити їх у шафу для вина.

Примітка. Дерево — це природний матеріал. Тому деякі плями (особливо від червоного вина) можуть дуже важко виводитися.

Такі плями можна видалити, обережно потерши дерево дуже дрібним наждачним папером, а потім обробивши відшліфовану частину олією для дерева. Речовина, що використовується для обробки дерева, повинна бути безпечною для харчових продуктів.

- Очистьте скляні дверцята відповідним засобом для чищення скла.
- Очистьте прокладку теплою водою, потім протріть її м'якою тканиною й ретельно висушіть.
- Регулярно очищайте (за допомогою пилососа) вентиляційні отвори на бічних і задніх стінках приладу. Накопичення пилу у вентиляційних отворах може призвести до збільшення споживання електроенергії.

УВАГА!

Якщо ви не збираєтеся користуватися приладом протягом тривалого часу, вимкніть його й від'єднайте від мережі. Спорожніть і очистьте прилад, а дверцята залиште відкритими. Це запобігає появі цвілі всередині приладу.

Зміна напрямку відкривання дверцят

Напрямок, у якому відкриваються дверцята приладу, можна змінити.

Щоб безпечно змінити напрямок відкривання дверцят на протилежний, процедуру, описану нижче, повинні виконувати принаймні три людини. Вага дверцят становить приблизно 40 кг.

УВАГА!

Щоб не пошкодити підлогу, покладіть на неї перед приладом килимок або інший відповідний захист. Виберіть також відповідне місце, куди ви тимчасово помістите дверцята під час процедури.

Будьте обережні, щоб не пошкодити ущільнювач дверцят. Пошкоджений ущільнювач негативно вплине на роботу приладу.

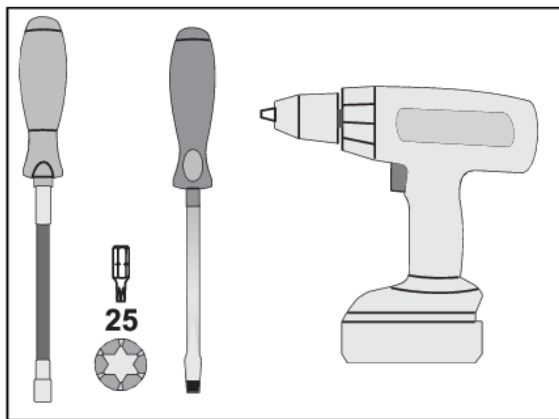
УВАГА!

Петля дверцят має функцію автоматичного закривання, тому будьте обережні, щоб не пошкодити пальці.

УВАГА!

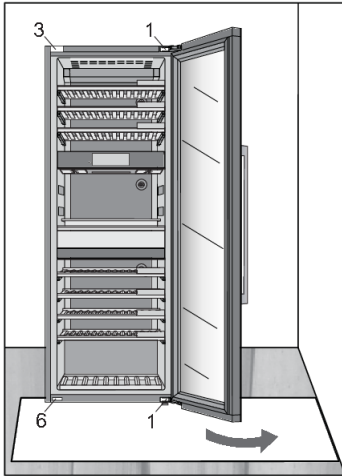
Перш ніж змінювати напрямок відкривання дверцят, від'єднайте прилад від мережі живлення.

Потрібний інструмент:

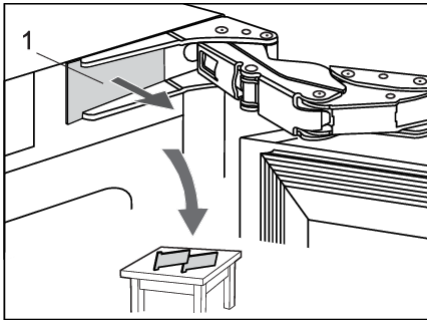


Зміна напрямку відкривання дверцят

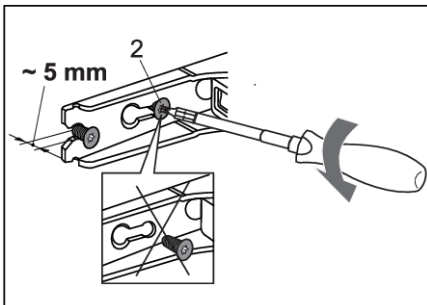
Щоб змінити напрямок відкривання дверцят, виконайте наведені нижче дії.



1. Відчиніть дверцята приладу.

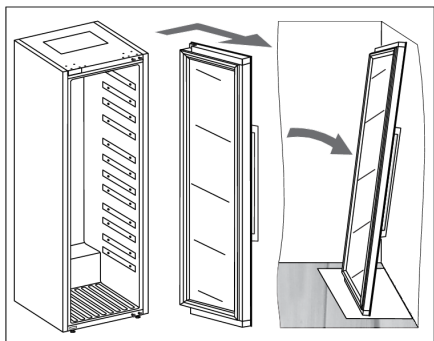


2. Зніміть дві кришки петель (1) зверху й знизу. Відкладіть їх убік, оскільки вони знадобляться пізніше.

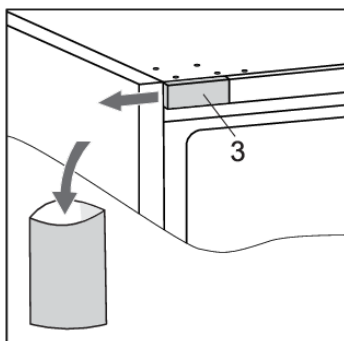


3. Частково (не більше ніж на 5 мм) відкрутіть гвинти петель (2) зверху й знизу. Не викручуйте гвинти повністю. Так дверцята залишаться в контактi з корпусом.

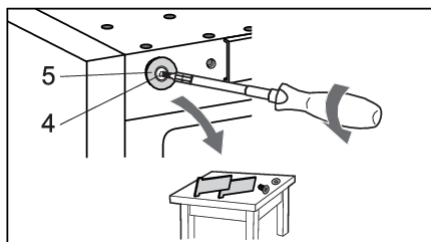
Зміна напрямку відкриття дверцят



4. Зніміть дверцята разом із петлями, рухаючи їх у напрямку, зазначеному стрілкою. Обережно покладіть дверцята на підготовлену для цього поверхню.

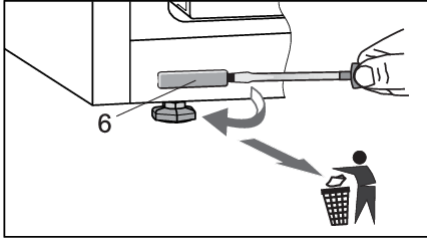


5. Зніміть кришку (3). Збережіть її (наприклад, у сумці з посібником з експлуатації) на випадок, якщо ви коли-небудь вирішите змінити напрямок відкриття дверцят на початковий.

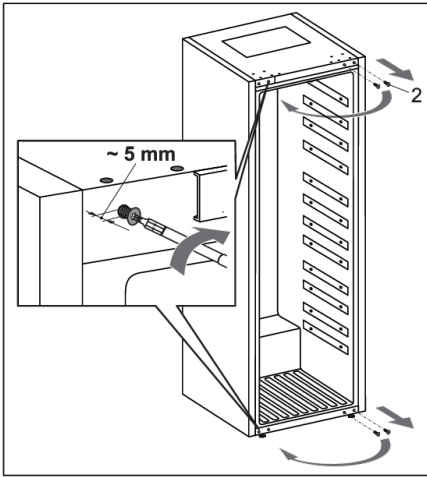


6. Відкрутіть гвинт (4) і зніміть кришку (5). Відкладіть їх убік, оскільки вони знадобляться пізніше.

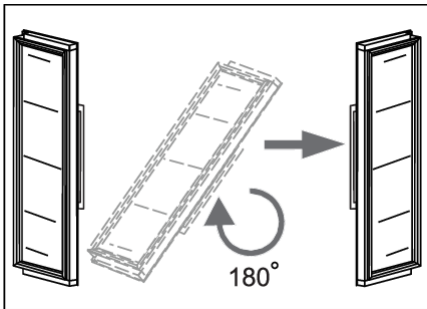
Зміна напрямку відкривання дверцят



7. Зніміть кришку (6) і викиньте її в контейнер для пластикових відходів.

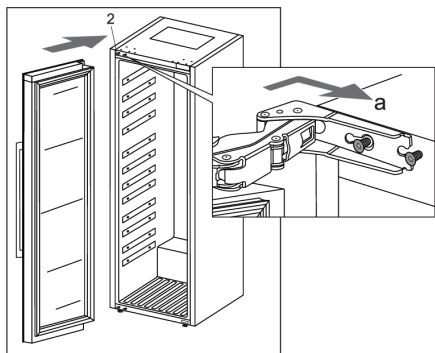


8. Повністю викрутіть гвинти (2). Потім частково закрутіть їх в отвори зверху й знизу на протилежному боці корпусу.

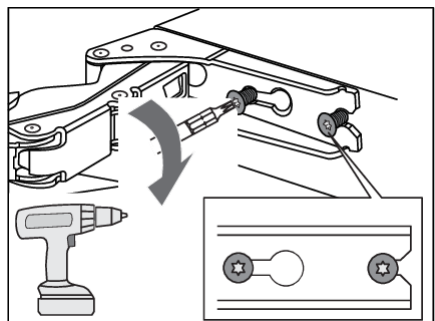


9. Обережно поверніть дверцята на 180 градусів.

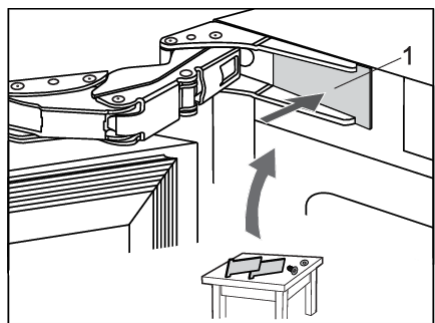
Зміна напрямку відкриття дверцят



10. Повісьте дверцята на гвинти (2) зверху й знизу й посуньте їх у напрямку, зазначеному стрілкою (а).

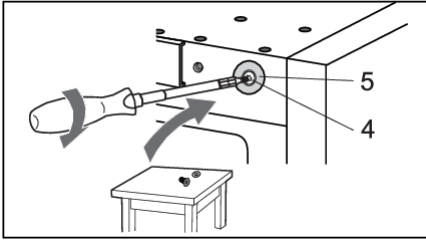


11. Затягніть гвинти. Гвинти потрібно затягнути з моментом 6,2 Нм.

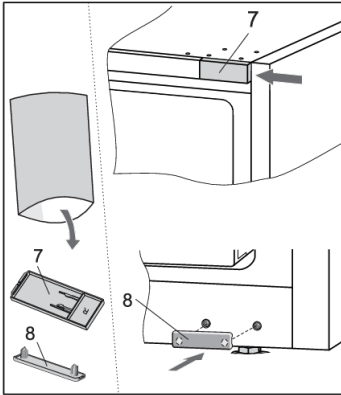


12. Установіть кришки петель (1).

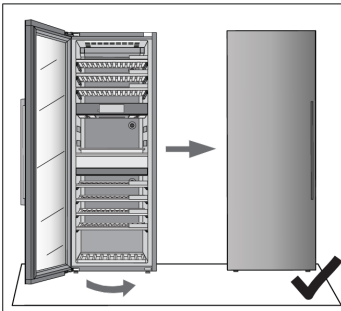
Зміна напрямку відкривання дверцят



13. З протилежного боку від верхньої петлі закріпіть кришку (5) за допомогою гвинта (4).

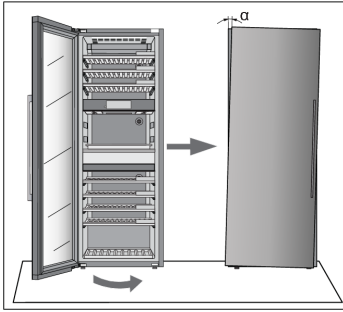


14. Вийміть кришки (7 та 8) із сумки з посібником з експлуатації та встановіть їх на боці, протилежному петлям.

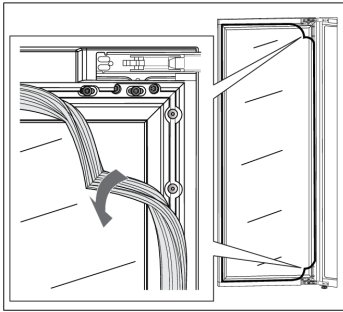


15. Закрийте двері й переконайтеся, що вони вирівняні щодо корпусу. Сторона корпусу та край дверцят повинні бути паралельні.

Зміна напрямку відкривання дверцят

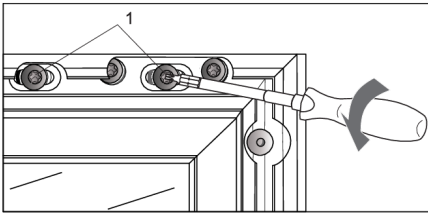


Якщо дверцята не вирівняні щодо корпусу (кут α не дорівнює 0°),

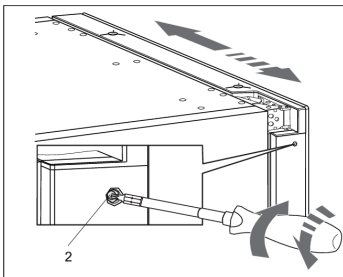


тоді дійте так.

1. Відкрийте дверцята й від'єднайте ущільнювач від його паза в кутах на верхній і нижній петлі.

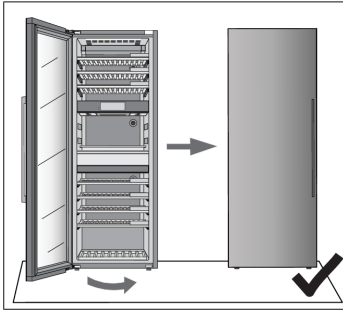


2. Відкрутіть два гвинти (1) зверху й знизу. Не відкручуйте їх повністю!

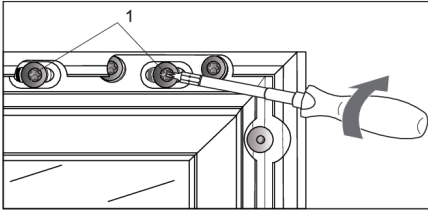


3. Закрийте дверцята, поверніть гвинти (2) зверху й знизу, щоб відрегулювати положення дверцят.

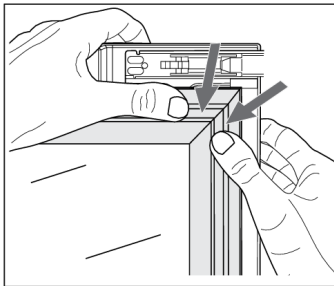
Зміна напрямку відкриття дверцят



4. Регулюйте положення дверцят, поки край дверцят не буде паралельний бічній стороні корпусу.



5. Коли край дверцят буде паралельний стороні корпусу, знову відкрийте дверцята й затягніть гвинти (1), які ви відкрутили на початку процесу регулювання дверцят.



6. Обережно втисніть ущільнювач назад у паз дверцят.

Усунення несправностей

Якщо у вас виникли сумніви щодо того, чи правильно працює ваш прилад, рекомендуємо спочатку ознайомитися з наведеними нижче порадами.

Поради й рекомендації

Коли температура або вологість у приладі виходить за межі діапазону, вмикається звуковий сигнал. Звук попередження супроводжується повідомленням на дисплеї.

Щоб вимкнути звуковий сигнал і прибрати повідомлення, натисніть кнопку «X» або кнопку підтвердження. На дисплеї блиматиме значення температури та/або вологості в зоні, де виникла проблема, доки воно не відновиться.

Якщо не вимкати звуковий сигнал вручну, після відновлення значення температури та/або вологості він припиниться, але повідомлення потрібно прибрати вручну (натисніть кнопку «X» або кнопку підтвердження).

Температура поза діапазоном

Можлива причина	Заходи щодо усунення
Часте та/або тривале відкривання дверцят	Намагайтеся мінімізувати відкриття дверцят кліматичної шафи для вина. Заздалегідь підготуйте план завантаження великої кількості пляшок, щоб мінімізувати необхідний час для завантаження. Для зміни налаштувань приладу намагайтеся якомога частіше використовувати програму для мобільних пристроїв ConnectLife .
Нещодавня зміна температурних налаштувань із великою різницею.	У випадку значних змін температурних налаштувань приладу може знадобитися кілька годин для досягнення нових значень.
Завантаження нових пляшок.	У випадку завантаження великої кількості нових пляшок приладу може знадобитися більше часу для досягнення встановленого діапазону температури. За можливості рекомендується завантажувати в прилад уже охолоджені пляшки. Ми рекомендуємо дати приладу охолонути до заданої температури, перш ніж завантажувати першу партію пляшок вина.
Нещодавній запуск приладу.	Після ввімкнення приладу може знадобитися кілька годин для охолодження до потрібної температури. Ми рекомендуємо дати приладу охолонути до заданої температури, перш ніж завантажувати першу партію пляшок вина.
Екстремальна температура навколишнього середовища.	Переконайтеся, що прилад встановлено в добре провітрюваному приміщенні й він не піддається впливу надзвичайно високих чи надзвичайно низьких температур. Детальні інструкції щодо встановлення приладу див. у посібнику користувача [розділ «Вибір розташування»].

Якщо жоден із перерахованих вище заходів щодо усунення проблеми не допоміг, а попередження «Температура поза діапазоном» не зникає, зверніться до сервісного центру.

Вологість поза діапазоном

Можлива причина	Заходи щодо усунення
Часте та/або тривале відкривання дверцят	Намагайтеся мінімізувати відкриття дверцят кліматичної шафи для вина. Заздалегідь підготуйте план завантаження великої кількості пляшок, щоб мінімізувати необхідний час для завантаження. Для зміни налаштувань приладу намагайтеся якомога частіше використовувати програму для мобільних пристроїв ConnectLife .
Нещодавня зміна температурних налаштувань із великою різницею.	У випадку значних змін температурних налаштувань приладу може знадобитися кілька годин для досягнення нових значень. Рівень вологості в приладі сильно залежить від зміни температури й стабілізується довше.
Нещодавній запуск приладу.	Після ввімкнення приладу може знадобитися кілька годин для охолодження до потрібної температури. Рівень вологості в приладі сильно залежить від зміни температури й стабілізується довше.
Екстремальна температура навколишнього середовища та/або рівень вологості.	Переконайтеся, що прилад встановлено в добре провітрюваному приміщенні й він не піддається впливу надзвичайно високих чи надзвичайно низьких температур. Рівень вологості в приладі сильно залежить від зміни температури й стабілізується довше. Детальні інструкції щодо встановлення приладу див. у посібнику користувача [розділ «Вибір розташування»]. У разі використання в середовищі з надзвичайно високим або надзвичайно низьким рівнем вологості, ви можете придбати комплект приладдя для стабілізації вологості.

Якщо жоден із перерахованих вище заходів щодо усунення проблеми не допоміг, а попередження «Вологість поза діапазоном» не зникає, зверніться до сервісного центру.

Помилка живлення

Можлива причина	Заходи щодо усунення
Нещодавні та/або часті помилки живлення.	Якщо такі відключення електроенергії трапляються часто, зверніться до професійного електрика, щоб він перевірів електричні запобіжники, розетки та кабель живлення приладу.

Повідомлення про помилки

Якщо який-небудь компонент усередині приладу вийшов із ладу, з'явиться відповідне повідомлення.

У повідомленні буде відображено код. Коди цих помилок наведено в таблиці нижче.

Код помилки	Опис
E0	Помилка зв'язку між платою живлення й електронікою інтерфейсу користувача.
E2	Помилка зв'язку між платою живлення й модулем бездротового зв'язку.

Усунення несправностей

Код помилки	Опис
E3	Помилка зв'язку між модулем бездротового зв'язку й платою живлення.
E8	Помилка зв'язку між електронікою інтерфейсу користувача й платою живлення.
E9	Помилка датчика дверцят.
F1	Помилка вентилятора зони А.
F2	Помилка вентилятора конденсатора.
F3	Помилка вентилятора зони В.
F4	Помилка вентилятора зони С.
H1	Помилка датчика вологості зони А.
H2	Помилка датчика вологості зони В.
H3	Помилка датчика вологості зони С.
H4	Помилка датчика вологості навколишнього середовища.
P1	Помилка датчика наближення.
T1	Помилка датчика температури навколишнього середовища.
T2	Помилка датчика температури зони А.
T3	Помилка датчика температури випарника зони А.
T4	Помилка датчика температури зони В.
T6	Помилка датчика температури випарника зони В.
T8	Помилка датчика температури зони С.
T9	Помилка датчика температури випарника зони С.
U1	Помилка датчика вібрацій.

Повідомлення/код відобразиться на екрані, доки користувач не підтвердить його натисканням кнопки «Х» або кнопки підтвердження.

Якщо через 3 години після закриття користувачем повідомлення помилка досі не усунута, повідомлення про помилку з'являється знову.

Якщо не вдається вирішити проблему, зверніться до сервісного центру.

Винятком є помилка P1 (датчик наближення), коли користувач може вибрати, щоб ця помилка не відображалася.

Інші попередження на дисплеї

Попередження	Причина/рішення
На екрані відображається значок Wi-Fi.	Пристрій підключено до хмарної служби.
На екрані відображається значок Wi-Fi з галочкою.	<p>Пристрій підключено до хмарної служби й увімкнено дистанційне керування.</p> <p>Перевірте підключення пристрою до локальної бездротової мережі.</p> <p>Перевірте доступ LAN до мережі Інтернет.</p>
На екрані відсутня іконка Wi-Fi.	<p>Пристрій не підключено до хмарної служби.</p> <p>Перевірте підключення пристрою до локальної бездротової мережі.</p> <p>Перевірте доступ LAN до мережі Інтернет.</p>
Помічено вібрацію. Обережно вставте полиці й зачиніть дверцята за допомогою механізму м'якого закривання. Часті вібрації можуть вплинути на якість вина в разі тривалого зберігання.	<p>На дисплеї з'явиться повідомлення, і ввімкнеться звук попередження. Якщо натиснути на екран або будь-яку кнопку, повідомлення буде видалено. Повідомлення також буде видалено через 10 секунд.</p> <p>Перевірте, чи правильно встановлено прилад («Установлення й підключення»).</p>
Помічено значну вібрацію. Перевірте розташування й налаштування приладу. Якщо вібрації повторюються частіше, визначте їхні причини. Часті вібрації можуть вплинути на якість вина в разі тривалого зберігання.	<p>На дисплеї з'явиться повідомлення, і ввімкнеться звук попередження. Якщо натиснути на екран або будь-яку кнопку, повідомлення буде видалено.</p> <p>Перевірте, чи правильно встановлено прилад («Установлення й підключення»).</p>
Дверцята відчинено.	Дверцята були відчинені задовго. Зачиніть дверцята.
Строк служби вугільного фільтра кожної зони становить 12 місяців. Це означає, що строк служби ваших фільтрів закінчиться протягом X днів. Замініть усі фільтри.	Замініть повітряні фільтри в усіх трьох температурних зонах.

Усунення несправностей

Попередження	Причина/рішення
Температура або рівень вологості в зоні поза межами встановленого діапазону.	Значення вологості в кімнаті поза допустимими межами. Переконайтеся, що приміщення, у якому розташовано прилад, добре провітрюється, а сам прилад не піддається впливу екстремально низьких або високих температур.
Температура або рівень вологості в зоні поза межами встановленого діапазону. <ul style="list-style-type: none">Температура в зоні «Х» поза межами встановленого діапазону.	Температура в кімнаті поза допустимими межами. Додаткову інформацію про ймовірні причини й можливі рішення для цього повідомлення можна знайти в розділі «Поради й рекомендації». Якщо помилка відображається протягом тривалого часу з моменту останнього втручання в роботу приладу (зміна налаштувань, завантаження пляшок, відкриття дверцят тощо), це може означати, що датчик температури вийшов із ладу. Зверніться до сервісного центру для усунення помилки. Поки спеціаліст сервісного центру не виконає ремонт, прилад працюватиме в безпечному режимі. Прилад автоматично зберігатиме оптимальну температуру для кожної температурної зони.
Значення середнього рівня вологості блимає, оскільки рівень вологості однієї або кількох зон нижче 40 %.	На дисплеї з'явиться повідомлення. Його можна видалити натисканням кнопки «Х», кнопки підтвердження або кнопки «Перейти до вологості». Натисніть на середнє значення рівня вологості на екрані «Статус», щоб побачити, для якої саме зони блимає рівень вологості. Рекомендуємо наповнити всі резервуари, хоча повідомлення зникне навіть у разі заповнення лише резервуара для вологи.

Загальні проблеми

Проблема	Причина/рішення
Прилад безперервно охолоджується протягом тривалого часу.	<ul style="list-style-type: none">• Зависока температура навколишнього середовища.• Дверцята були відкриті задовго, або їх відкривали занадто часто.• Дверцята не закриваються належним чином (ущільнювач забруднений, дверцята зміщені, ущільнювач пошкоджений тощо).• Завантажено зовелику кількість нових пляшок.• Недостатня циркуляція повітря навколо компресора та конденсатора. Переконайтеся, що навколо приладу достатньо вентиляції.
Прилад видає шум.	<ul style="list-style-type: none">• Прилад охолоджується системою охолодження з компресором, що створює шум. Рівень шуму залежить від установки приладу, його правильного використання та віку.• Коли ви підключаєте прилад до електромережі, шум, що видається компресором або рідким холодоагентом, може бути трохи гучнішим. Це не означає несправність і не впливає на термін служби приладу. Протягом деякого часу прилад видаватиме більше шуму.• Прилад може тимчасово видавати більше шуму, якщо дверцята були відкриті задовго, або їх відкривали занадто часто, або якщо в нього завантажено велику кількість нових пляшок.• Прилад може видавати більше шуму під час роботи в умовах високої температури.
Частина світлодіодного освітлення не працює.	<p>Перевірте, чи світлодіодне освітлення ввімкнено. Додаткову інформацію див. у розділі «Налаштування/Освітлення».</p> <p>Вам не слід намагатися відремонтувати світлодіодне освітлення. Зверніться до сервісного центру.</p>

ІНФОРМАЦІЯ!

Звертаючись до сервісного центру, вам потрібно буде назвати тип, модель і серійний номер, зазначені на паспортній табличці на внутрішній стороні приладу [див. розділ «Вибір розташування»].

Очікуючи спеціаліста сервісного центру, не відкривайте дверцята приладу, щоб уникнути непотрібного підвищення температури.

Якщо для обслуговування необхідно вийняти пляшки, то відповідальність за їх вилучення з шафи несе клієнт.

Зауваження щодо захисту довкілля

Утилізація приладу й упаковки

Цей виріб виготовлений з екологічно чистих матеріалів. Його потрібно утилізувати відповідним чином після завершення терміну експлуатації. Зверніться до місцевих органів влади для отримання інформації про методи утилізації.

ІНФОРМАЦІЯ!

Див. також розділ «Утилізація» в інструкції з техніки безпеки.

Пакування цього приладу придатне для повторного використання. Для нього використовувалися такі матеріали:

- картон;
- поліетиленова фольга (PE);
- полістирол, що не містить хлорфторвуглеводнів (пінополістирол).

Ці матеріали необхідно належним чином утилізувати відповідно до офіційних правил.



Прилад позначено символом перекресленого бака для сміття, щоб привернути вашу увагу до вимоги роздільної утилізації побутових електроприладів. Це означає, що після завершення терміну експлуатації прилад не можна утилізувати разом із невідсортованими побутовими відходами. Його потрібно віднести в спеціальний муніципальний центр, що займається роздільним збором відходів, або передати спеціалісту, який надає відповідні послуги.

Роздільний збір і утилізація побутової техніки дають змогу уникнути згубних наслідків для людини й навколишнього середовища. Це гарантує можливість відновлення матеріалів, використаних для виготовлення приладу, а також значну економію у використанні енергії й сировини.



Декларація відповідності

Цим ми заявляємо, що наша продукція відповідає чинним європейським директивам, нормам і вимогам, а також усім вимогам стандартів, на які надано посилання.

ASKO

Inspired by Scandinavia

Інструкції з користування також можна знайти на нашому сайті: www.asko.com

