

---

**INSTRUCCIONES EL USO**  
CAVA CONSERVADORA DE VINO  
ES

WCN311942G

# Tabla de contenidos

<b>Introducción</b> .....	<b>3</b>	Zona B - área de servicio .....	24
¡Le damos la bienvenida a nuestra creciente familia de ASKO! .....	3	Zona C .....	31
<b>Instrucciones de seguridad</b> .....	<b>4</b>	Capacidad del aparato .....	32
La seguridad de niños y personas vulnerables .....	4	Juego de accesorios .....	34
Seguridad general .....	5	Kit para montaje lado a lado .....	35
Instalación .....	7	<b>Funcionamiento</b> .....	<b>36</b>
Conexión eléctrica .....	8	Panel de control .....	36
Uso .....	9	Primer uso .....	38
Cuidado y limpieza .....	9	Visualizadores principales .....	43
Eliminación .....	10	Usando el menú «Más» .....	46
<b>Instalación y conexión</b> .....	<b>11</b>	Configuraciones .....	46
Selección de la ubicación .....	11	Actualización de software .....	50
Instalar el aparato .....	12	Inventario .....	51
Conexión del electrodoméstico .....	16	<b>Mantenimiento</b> .....	<b>62</b>
<b>Antes del primer uso</b> .....	<b>17</b>	Descongelar el electrodoméstico .....	62
Antes de utilizar el electrodoméstico por primera vez .....	17	Limpieza del electrodoméstico .....	62
Consejo sobre ahorro de energía .....	17	<b>Cambio de dirección de apertura de la puerta</b> .....	<b>64</b>
<b>Almacenar vino</b> .....	<b>18</b>	<b>Resolución de problemas</b> .....	<b>72</b>
Consejos para el almacenamiento de vinos .....	18	Consejos y trucos .....	72
Temperatura de servicio .....	18	Notificaciones de error .....	73
Almacenamiento de botellas .....	19	Otras advertencias .....	75
<b>Descripción del electrodoméstico</b> .....	<b>20</b>	Problemas generales .....	77
Zona A .....	20	<b>Aspectos medioambientales</b> .....	<b>78</b>
		Eliminación del embalaje y el electrodoméstico .....	78

## ¡Le damos la bienvenida a nuestra creciente familia de ASKO!

Estamos orgullosos de nuestros electrodomésticos. Esperamos que este producto le sirva de gran ayuda y le ofrezca fiabilidad durante muchos años.

Lea las instrucciones de funcionamiento antes de usarlo. Incluyen consejos generales, información sobre los ajustes y regulaciones que puede hacer, así como recomendaciones para cuidar el aparato.

### **Enlace a la base de datos EU EPREL**

El código QR en la etiqueta de consumo energético del aparato proporciona un enlace web para el registro de este aparato en la base de datos EU EPREL. Conserve la etiqueta de consumo energético como referencia junto con el manual de usuario y todos los demás documentos proporcionados con este aparato. Es posible encontrar información relacionada con el rendimiento del producto en la base de datos EU EPREL utilizando el enlace <https://eprel.ec.europa.eu> y el nombre del modelo y número de producto que puede encontrar en la placa de características del aparato. Para obtener información más detallada sobre la etiqueta energética, visite [www.theenergylabel.eu](http://www.theenergylabel.eu).

En el manual aparecerán algunos símbolos cuyos significados son los siguientes:

#### ¡INFORMACIÓN!

Información, consejo, sugerencia o recomendación

#### ¡ADVERTENCIA!

Advertencia de peligro general

#### ¡DESCARGA ELÉCTRICA!

Advertencia de peligro de descarga eléctrica

#### ¡PELIGRO DE FUEGO!

Advertencia por riesgo de incendio

# Instrucciones de seguridad

Antes de instalar y usar el electrodoméstico, lea atentamente las instrucciones suministradas. El fabricante no se hace responsable en caso de que una instalación y un uso incorrectos causen lesiones y daños. Guarde siempre las instrucciones con el electrodoméstico para futuras consultas.

## ¡ADVERTENCIA!

Si el aparato se instala a una altitud de más de 1000 m sobre el nivel del mar, existe el peligro de que el vidrio se rompa debido a la presión del aire. En tal caso, los fragmentos de vidrio podrían causar lesiones.

La seguridad de niños y personas vulnerables

- Este electrodoméstico no deben utilizarlo personas (incluido niños) con capacidades físicas, sensitivas o mentales reducidas o sin experiencia y conocimiento, a menos que les supervise o les enseñe a utilizar el electrodoméstico una persona responsable de su seguridad.
- Se debería vigilar a los niños para asegurarse de que no juegan con el electrodoméstico.
- Los niños no deben realizar la limpieza y el mantenimiento del aparato sin la supervisión de una persona responsable.
- Mantenga todo el embalaje fuera del alcance de los niños.

## **Sólo para el mercado europeo**


- Este electrodoméstico puede ser utilizado por niños a partir de ocho años y por personas con capacidades físicas, sensitivas o mentales reducidas o sin experiencia ni conocimientos, siempre que alguien les supervise o les haya enseñado a utilizarlo de una forma segura y siempre que comprendan los riesgos asociados.
- Los niños no deben jugar con el aparato.
- Los niños no deben realizar la limpieza y el mantenimiento del aparato sin la supervisión de una persona responsable.

- Los niños entre 3 y 8 años no deben cargar ni descargar el aparato.

### Seguridad general

- La iluminación del aparato solo es adecuada para la iluminación de este aparato y no para la iluminación de habitaciones domésticas.
- ¡ADVERTENCIA! Este electrodoméstico está diseñado para utilizarse en el hogar y aplicaciones similares, como por ejemplo:
  - áreas de cocina para el personal en tiendas, oficinas y otros lugares de trabajo,
  - en granjas, por clientes en hoteles, moteles y otros entornos de tipo residencial;
  - restauración y aplicaciones similares no comerciales.

## Instrucciones de seguridad

 ¡ADVERTENCIA!

¡ADVERTENCIA! Mantener las aberturas de ventilación libres de obstáculos en la carcasa del electrodoméstico o en la estructura integrada.

¡ADVERTENCIA! No utilice aparatos eléctricos dentro del electrodoméstico, a menos que sean del tipo recomendado por el fabricante del aparato frigorífico.

¡ADVERTENCIA! No utilice dispositivos mecánicos u otros medios para acelerar el proceso de descongelamiento, a menos que sean los recomendados por el fabricante.

¡ATENCIÓN! Procure no dañar el circuito de refrigeración. No utilice pulverización de agua ni vapor para limpiar el electrodoméstico.

Limpie el electrodoméstico con un paño suave humedecido. Utilice exclusivamente detergentes neutros. No utilice productos abrasivos, estropajos abrasivos, disolventes ni objetos metálicos.

No almacene sustancias explosivas como recipientes de aerosol con un propulsor inflamable en este electrodoméstico.

Si el cable de conexión está dañado, debe ser cambiado por el fabricante o un técnico autorizado para prevenir todo riesgo posible.

¡ADVERTENCIA! Para evitar peligros resultantes de la inestabilidad del aparato, debe fijarse de acuerdo con las instrucciones.



¡ADVERTENCIA! Riesgo de incendio/materiales inflamables.

## **Advertencia con respecto al refrigerante**

El electrodoméstico contiene una pequeña cantidad de gas R600a que es ecológico, pero combustible. Tenga cuidado de no dañar los componentes del sistema de refrigeración. La fuga de gas no es peligroso para el medio ambiente, pero puede dañar los ojos o encenderse.


Si hay una fuga de gas, ventilar la zona, desconectar el electrodoméstico de la red y llame a un técnico de servicio.

### Instalación

- Retire todo el embalaje.
- No instale ni utilice un electrodoméstico dañado.
- Observe las instrucciones de instalación suministradas con el electrodoméstico.
- Tenga siempre cuidado al mover el electrodoméstico, ya que pesa. Utilice siempre guantes de protección.
- Al inclinar el aparato, asegúrese de que la puerta no toque el suelo. El cristal de la puerta es sensible, especialmente a cualquier impacto lateral (es decir, un impacto lateral, en el borde de la puerta).
- Asegúrese de que pueda circular aire alrededor del electrodoméstico.
- Después de colocar el aparato, espere al menos 4 horas antes de conectar el aparato a la fuente de alimentación. Esto es para permitir que el aceite regrese al compresor.
- No instale el electrodoméstico cerca de radiadores, fogones, hornos o placas.
- No instale el electrodoméstico donde haya luz solar directa.
- No instale este electrodoméstico en zonas demasiado húmedas o frías, como anexos de construcción, garajes o bodegas.
- Cuando mueva el electrodoméstico, levántelo por el borde delantero para evitar rayar el suelo.


## Instrucciones de seguridad

- Nunca mueva ni levante el aparato aplicando fuerza en la manija de la puerta.

 ¡DESCARGA ELÉCTRICA!

¡ATENCIÓN! Cuando coloque el electrodoméstico, asegúrese de que el cable de alimentación no quede atrapado ni esté dañado.


### Conexión eléctrica

 ¡DESCARGA ELÉCTRICA!

¡ATENCIÓN! Peligro de incendio y descarga eléctrica.


- El electrodoméstico tiene que estar conectado a tierra.
- Todas las conexiones eléctricas deben ser realizadas por un electricista cualificado.
- Asegúrese de que la información eléctrica de la placa de características coincide con el suministro eléctrico. Si no es así, póngase en contacto con un electricista.
- Utilice siempre un enchufe a prueba de descargas correctamente instalado.
- No utilice nunca adaptadores para múltiples enchufes ni cables alargadores.
- Asegúrese de no dañar los componentes eléctricos (p. ej. enchufe de red, cable de red, compresor). Para cambiar los componentes eléctricos, póngase en contacto con el servicio técnico o con un electricista.
- El cable de red debe permanecer por debajo del nivel del enchufe de red.
- Conecte el enchufe de red a la toma de corriente solo al final de la instalación. Asegúrese de que se pueda acceder al enchufe de red después de la instalación.
- No tire del cable de red para desconectar el electrodoméstico. Tire siempre del enchufe de red.



 ¡ADVERTENCIA!

¡ADVERTENCIA! No coloque varios tomacorrientes portátiles ni fuentes de alimentación portátiles en la parte posterior del electrodoméstico.


## Uso

 ¡ADVERTENCIA!

Peligro de lesiones, quemaduras, descarga eléctrica o incendio.

- No cambie la especificación de este electrodoméstico.
- No coloque aparatos eléctricos (por ejemplo, heladeras) en el electrodoméstico, a menos que el fabricante indique que son adecuados.
- Tenga cuidado de no dañar el circuito refrigerante. Contiene isobuteno (R600a), un gas natural con un alto nivel de compatibilidad ambiental. Este gas es inflamable.
- En caso de daños en el circuito de refrigeración, asegúrese de que no haya llamas ni fuentes de ignición en el local. Ventile el local.
- Evite que los objetos calientes toquen las piezas de plástico del electrodoméstico.
- No almacene gases o líquidos inflamables en el electrodoméstico.
- No coloque productos inflamables o artículos que estén mojados con productos inflamables dentro del electrodoméstico, cerca del mismo o sobre él.
- No toque el compresor ni el condensador. Están calientes.

## Cuidado y limpieza


 ¡ADVERTENCIA!

Peligro de lesiones o de daños en el electrodoméstico.

## Instrucciones de seguridad

- Antes del mantenimiento, desactive el electrodoméstico y desconecte el enchufe de red de la toma de corriente.
- Este electrodoméstico contiene hidrocarburos en la unidad de refrigeración. El mantenimiento y la recarga de la unidad deben ser realizados exclusivamente por personal cualificado.

### Eliminación

 ¡ADVERTENCIA!

#### Peligro de lesiones o asfixia

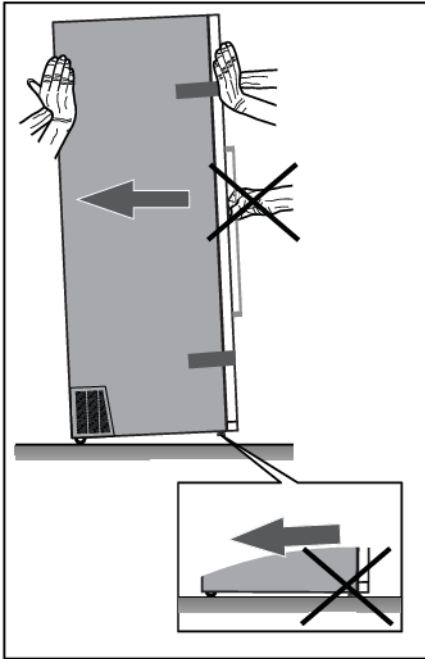
- Desconecte el electrodoméstico del suministro eléctrico.
- Corte el cable de red y deséchelo.
- Retire la puerta para evitar que los niños y las mascotas se cierren dentro del electrodoméstico.
- El circuito de refrigeración y los materiales de aislamiento de este electrodoméstico son inocuos para la capa de ozono.
- La espuma aislante contiene gas inflamable. Póngase en contacto con las autoridades municipales para obtener información sobre cómo desechar el electrodoméstico correctamente.
- No dañe la parte de la unidad de refrigeración que se encuentra cerca del intercambiador de calor.



# Instalación y conexión

## Instalar el aparato

La instalación del aparato debe ser realizada por al menos dos personas, para evitar daños al aparato y lesiones físicas a cualquier persona involucrada.



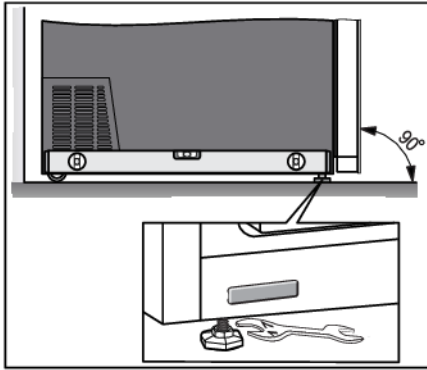
Cuando mueva el aparato, tenga cuidado de que no se golpee contra el suelo, ya que podría sufrir daños. Hay dos ruedas en la parte posterior de la carcasa del aparato que facilitan su movimiento.

Para instalar el aparato de forma segura y para que funcione correctamente, es importante colocarlo sobre una superficie con la capacidad de carga adecuada. Si es necesario, consulte a un arquitecto o ingeniero estructural. La superficie debe estar lisa y nivelada con el piso de la habitación.

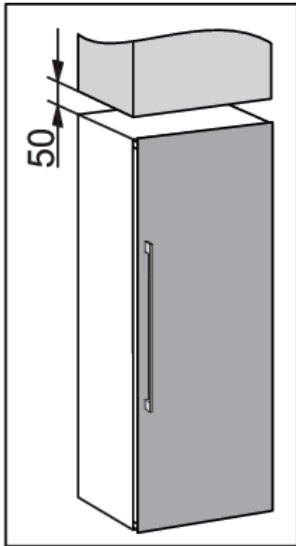
El peso del aparato vacío es de aproximadamente 168 kg.

El peso del aparato completamente cargado es de aproximadamente 350 kg.

# Instalación y conexión



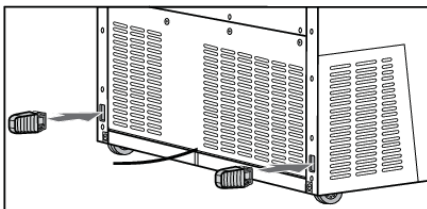
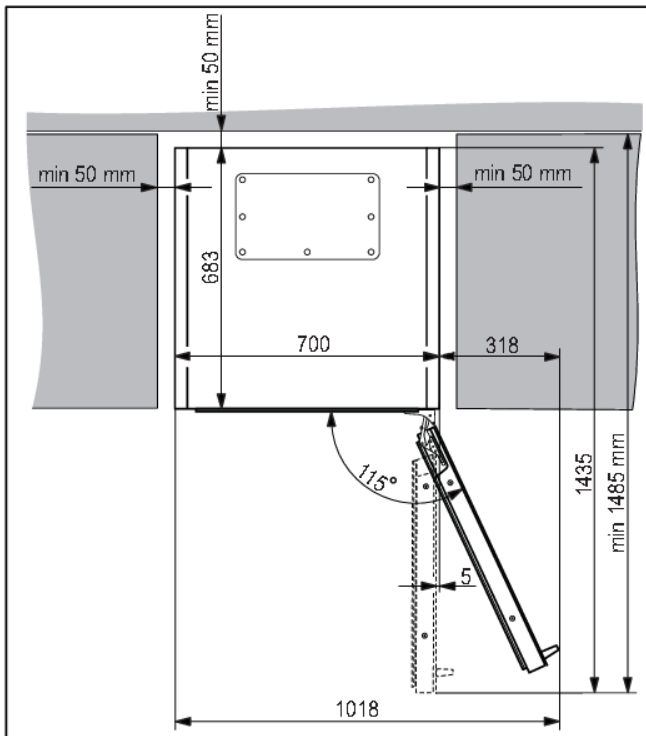
Cuando el aparato se coloca sobre la superficie prevista, debe estar completamente nivelado para disminuir la vibración. Para nivelar el aparato, use las patas ajustables en la parte delantera del aparato. Se requiere una llave abierta tamaño 17 para ajustar y sujetar las patas.



- Coloque el aparato al menos a 50 mm de una estufa eléctrica o de gas, y al menos a 300 mm de una fuente de calor (por ejemplo, un radiador o un calentador). Si dejar ese espacio no es posible, instale un panel de aislamiento.
- No exponga el aparato a la luz solar directa.
- Recomendamos la instalación independiente del aparato. Cuando sea necesario, también se puede colocar junto a armarios si se proporcionan una ventilación y refrigeración adecuadas (por ejemplo, aire acondicionado) en el lugar en el que se instale. En tal caso, es probable que aumente el consumo de energía del aparato.
- Debe haber un espacio libre de al menos 50 mm entre el aparato y cualquier gabinete que se encuentre encima.

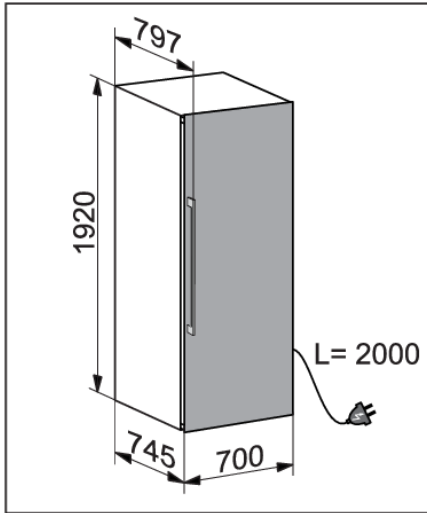
# Instalación y conexión

- Para permitir una ventilación y refrigeración adecuadas del aparato, debe haber suficiente espacio detrás del aparato y también en ambos laterales (al menos 50 mm). Tenga en cuenta también el espacio libre necesario para abrir completamente la puerta para poder sacar los cajones y estantes (ver diagrama de instalación).
- Si instala el aparato en un lugar donde hay menos de 50 mm de espacio alrededor del gabinete, se debe dejar un hueco en las rejillas de ventilación que se encuentran a ambos lados del aparato (las rejillas de ventilación no deben quedar bloqueadas), que deben ser capaces de suministrar o expulsar aire de cada lado a través de una abertura de al menos 200 cm<sup>2</sup>. Además, siempre se debe mantener una distancia de 50 mm con la pared trasera, que debe conectarse con una abertura por encima o por detrás del gabinete.

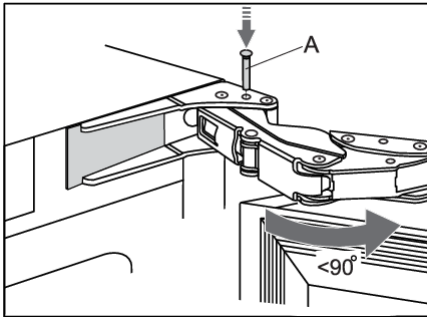


- El aparato dispone de dos espaciadores que deben colocarse en las ranuras de la parte posterior del aparato, uno a cada lado, cerca del fondo. Los espaciadores aseguran una circulación de aire adecuada, que es necesaria para el correcto funcionamiento del aparato. El aparato también funciona si no se le colocan los espaciadores; sin embargo, esto podría afectar a su consumo de energía.

# Instalación y conexión



- Las dimensiones del aparato se muestran en el dibujo.



- Si el aparato se coloca de manera que no permita que la puerta se abra en un ángulo de  $115^\circ$ , el ángulo de apertura también se puede restringir a  $90^\circ$ . En este caso, utilice las trabas para puerta (A) suministradas en la bolsa que contiene el manual de instrucciones. Abra con cuidado la puerta en un ángulo inferior a  $90^\circ$  e inserte la traba en la abertura provista en la bisagra inferior. Repita el mismo proceso para la bisagra superior. Al insertar la traba en la bisagra, también puede usar un martillo pequeño.
- Se debe poder acceder al tomacorriente y al enchufe en todo momento.
- Este electrodoméstico no está diseñado para ser utilizado como electrodoméstico integrado.

# Instalación y conexión

## Conexión del electrodoméstico

- Conecte el aparato a la fuente de alimentación con un enchufe. La toma debe estar conectada a tierra. El voltaje nominal y la frecuencia requeridos para el aparato se muestran en la placa/etiqueta de tipo del aparato con información básica.
- El electrodoméstico debe conectarse a la red eléctrica y conectarse a tierra de acuerdo con las normas y reglamentos vigentes. El electrodoméstico puede soportar pequeñas variaciones en la tensión de red hasta un máximo de más o menos 6%.

### ¡ADVERTENCIA!

Cuando no vaya a utilizar el aparato durante un período prolongado, apáguelo (con la función ENCENDIDO/APAGADO) y desconéctelo de la red eléctrica. Vacíe y limpie el aparato, luego deje la puerta entreabierta.



## Antes de utilizar el electrodoméstico por primera vez

No conecte el aparato a la red eléctrica hasta haber leído atentamente las instrucciones para un uso correcto y seguro del aparato. Le recomendamos que guarde estas instrucciones para uso futuro. Si vende el aparato, adjúntelas al aparato.

Inspeccione el electrodoméstico para detectar posibles daños y/o anomalías. Si el electrodoméstico está dañado, póngase en contacto con la tienda que se lo vendió.

El electrodoméstico debe estar en posición vertical durante al menos 4 horas antes de conectarlo a la red eléctrica. De este modo se reduce el riesgo de fallos de funcionamiento debidos a los efectos del transporte en la unidad de refrigeración.

Antes de utilizar el electrodoméstico por primera vez, es preciso limpiar el interior y todos los accesorios del interior con agua tibia y un producto de limpieza neutro. Repase las piezas limpiadas con un paño con agua limpia y séquelas bien.

Limpie las piezas de madera con un paño húmedo. Asegúrese de que la madera no esté demasiado húmeda y deje que las piezas se sequen por completo antes de volver a colocarlas en el aparato.

## Consejo sobre ahorro de energía

- Instale el electrodoméstico como se indica en las instrucciones de uso.
- No abra la puerta más de lo necesario.
- No cubra ni bloquee las ranuras de ventilación.
- Reemplace, tan pronto como sea posible, la junta de la puerta si está dañada o ya no sella perfectamente.
- Al colocar botellas en los estantes, asegúrese de que el aire pueda circular libremente a su alrededor (observe las recomendaciones del manual de instrucciones y no coloque más botellas en los estantes de las recomendadas o indicadas).
- En caso de cortes de electricidad, deje la puerta cerrada el mayor tiempo posible para mantener la temperatura dentro del aparato. El aparato mantendrá los ajustes de temperatura seleccionados y los recuperará una vez que se restablezca el suministro de electricidad.

## Consejos para el almacenamiento de vinos

Las bodegas naturales son el lugar ideal para almacenar vino por la escasa luz, la falta de vibraciones y por mantener un clima especial. La temperatura de un vino determina su sabor e influye en el disfrute del mismo. El maduración del vino depende de las condiciones ambientales en las que se almacena. Al mantener una temperatura óptima constante, una correcta humedad del aire y una atmósfera libre de olores, la vinoteca proporciona excelentes condiciones para almacenar su vino. También proporciona una atmósfera libre de vibraciones dañinas que también podrían afectar al proceso de maduración. Dado que cada tipo de vino tiene un tiempo y clima de crianza óptimos, sugerimos verificar el tiempo recomendado para abrir la botella según lo aconsejado por el enólogo.

La mayoría de las personas que beben vino saben que el vino blanco y el champán se sirven fríos y el vino tinto a temperatura ambiente. Lo que la gente puede no saber es que la "temperatura ambiente" a la que se refieren los profesionales del vino es la temperatura de las bodegas de la región francesa de Burdeos. Esas bodegas están a unos 13°C. Una buena vinoteca, idónea con tres zonas de temperatura, puede mantener sus vinos a una temperatura de servicio perfecta, reduciendo las suposiciones y, a veces, los dolores de cabeza.

Es esencial mantener una temperatura constante dentro de la cava de vino. En caso de corte del suministro eléctrico, abra la puerta lo menos posible para preservar la temperatura en el interior del aparato. Un aumento gradual de la temperatura no repercutirá negativamente en el vino.

La humedad debe estar entre el 50% y el 80%. Una humedad demasiado baja durante un período más largo hará que el corcho se seque. Una humedad demasiado alta durante un período más largo producirá moho. La vinoteca ASKO Wine Climate proporciona una excelente ventilación con aire limpio que ayuda a prevenir daños en las etiquetas y los corchos durante el almacenamiento.

Los niveles de humedad dentro de la conservadora de vinos son particularmente importantes para el añejamiento y el almacenamiento de vinos a largo plazo. La temperatura recomendada para el proceso de añejamiento del vino es de entre 11 °C y 13 °C. Por este motivo, la conservadora de vinos mantendrá las condiciones óptimas para la crianza y notificará al usuario si éstas sufrieran algún cambio. Las configuraciones con temperaturas extremadamente altas y bajas están pensadas principalmente para servir el vino. El vino está expuesto a estas condiciones durante períodos de tiempo más breves y, por lo tanto, la humedad no tiene ningún efecto negativo sobre el mismo. Sin embargo, puede monitorear los niveles de humedad relativa, independientemente de la configuración de temperatura del compartimento.

Los grandes cambios de temperatura pueden provocar que la humedad se aparte de los niveles deseados y puede tomar más tiempo en estabilizarse nuevamente, por ejemplo, alrededor de una semana. Durante ese período de tiempo, no se mostrarán las notificaciones de humedad fuera de zona.

Si se establecen configuraciones extremadamente diversas en zonas vecinas, por ejemplo, A=20 °C / B=5 °C / C=20 °C, A=5 °C / B=20 °C / C=5 °C; etc., podría suceder que la humedad no alcance los niveles deseados en los compartimentos más cálidos.

El vino debe almacenarse en posición horizontal, especialmente los vinos con corcho. Así se mantendrá el corcho húmedo y sin deformaciones y evitará que el vino entre en contacto con el aire. En el almacenamiento a corto plazo, durante algunas semanas, se prefiere almacenar en posición inclinada para mantener el corcho húmedo. Si la posición es demasiado erguida, el corcho se secará. Los tapones de rosca y corona tienen menos problemas en cuanto al posicionamiento.

## Temperatura de servicio

La vinoteca ASKO de tres zonas también contiene un área para servir el vino. Podrá preparar su vino y sus copas a la temperatura perfecta para el vino que esté a punto de servir. Además, la temperatura se puede ajustar dependiendo de si el vino se va a tomar dentro de poco o si se va a

almacenar durante más tiempo. Su vinoteca no tiene que parecerse a un experimento científico, pero se piensa que algunos vinos mejoran si se airean un poco antes de beberlos. Puede hacerlo utilizando un decantador en el área especial creada para servir el vino.

## Almacenamiento de botellas

- Mover las botellas o una vibración excesiva puede tener un efecto negativo en el proceso de envejecimiento y, por tanto, en el sabor del vino. El aparato está equipado con un sensor especial que mide continuamente las vibraciones. En caso de vibración excesiva, por ejemplo, cuando la puerta del aparato se cierra de golpe, aparecerá una advertencia en la pantalla del aparato.
- Mantenga las botellas destinadas al uso diario en la mitad delantera de los estantes. Guarde los vinos que desee almacenar durante mucho tiempo o añejar en la parte inferior del gabinete.
- El sistema de inventario le ayudará a crear un registro de los vinos almacenados. Por lo tanto, al buscar un vino en particular, no será necesario mover las botellas.
- Almacene las botellas en posición horizontal, de modo que los tapones de corcho también se mantengan húmedos desde adentro.
- Una vez abierto, guarde la botella en posición vertical y ciérrelas bien.

### ¡INFORMACIÓN!

Puede aparecer moho en las etiquetas de las botellas; esto depende del tipo de pegamento utilizado para la etiqueta. Limpie las botellas y elimine los restos de pegamento.

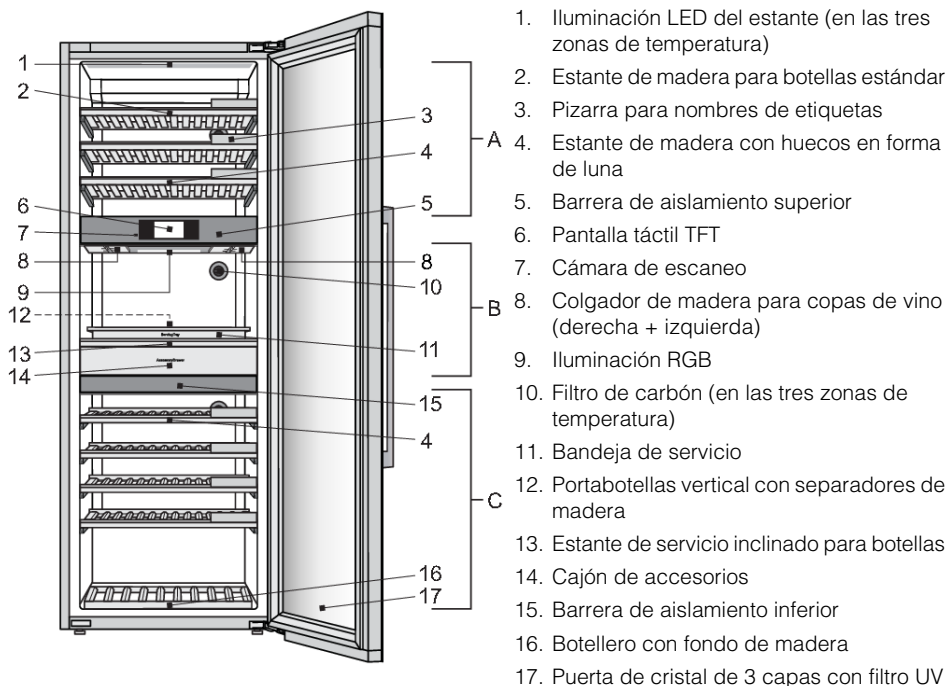
### ¡INFORMACIÓN!

Se pueden formar sedimentos blancos en los tapones de corcho como resultado de la oxidación debida al contacto con el aire.

Limpie el sedimento con un paño seco. El sedimento no afecta la calidad del vino.

# Descripción del electrodoméstico

Este producto contiene una fuente luminosa de la clase de eficiencia energética <G>.



Hay dos barreras aislantes dentro del gabinete climatizado para vinos: barrera aislante superior (5) y barrera aislante inferior (15). Así, el interior de la cava conservadora se divide en tres zonas de temperatura: A, B (zona de servicio) y C. Esto permite el almacenamiento y el servicio inmediato de diferentes tipos de vino.

## Zona A

### Iluminación LED para estantes (1)

Cada zona de temperatura cuenta con iluminación LED funcional en el techo del aparato y en la parte inferior de ambas barreras de aislamiento. Gracias al uso de iluminación LED, el vino no estará expuesto a los rayos UV ni al calor. La intensidad y el intervalo de tiempo de la operación de iluminación LED se pueden ajustar de acuerdo con las preferencias y requisitos del usuario.

### Estante para botellas de madera estándar (2)

Los estantes se colocan en los rieles telescópicos de extensión completa con la función de cierre suave. La extensión completa de los estantes permite un manejo más fácil de las botellas.

## 💡 ¡INFORMACIÓN!

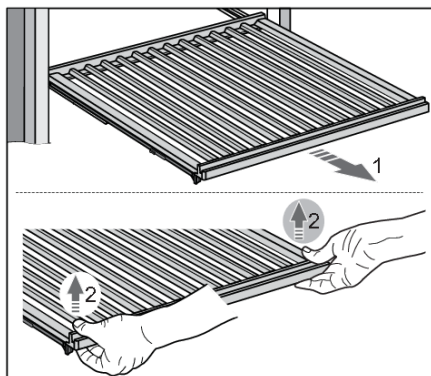
Tenga cuidado al sacar los estantes de madera. Extraiga con cuidado y empuje hacia atrás los estantes de madera para no exponer las botellas de vino a vibraciones.

# Descripción del electrodoméstico

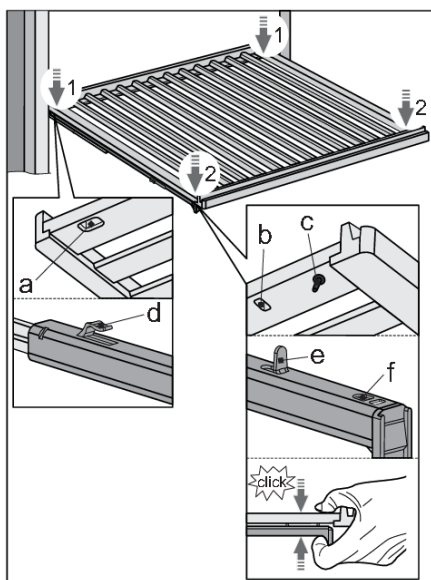
## 💡 ¡INFORMACIÓN!

Antes de retirar cualquier estante del aparato, el estante debe estar completamente vacío.

Asegúrese de que la puerta esté completamente abierta antes de quitar los estantes. Esto evitará cualquier daño a la junta de la puerta.



Para quitar un estante del aparato, extienda completamente los rieles telescópicos (1) y luego levante verticalmente el estante (2) para separarlo de los rieles. Es posible que sienta cierta resistencia al retirar el estante debido a que está asegurado con un perno en el lado frontal. Tenga cuidado de no dañar la junta de la puerta.



Para volver a colocar un estante en los rieles, use las muescas (a, b) y el perno (c) de la partes posterior y frontal del estante.

Primero, extienda completamente los rieles telescópicos. Coloque el estante haciendo coincidir las muescas (a) con los ganchos (d) que se encuentran en el lado posterior de los rieles (1).

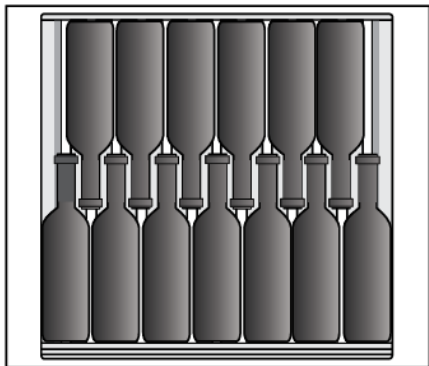
Luego, coloque el estante haciendo coincidir las muescas (b) con los ganchos (e) que se encuentran en el lado frontal de los rieles (2).

El perno (c) permite que el estante se fije aún más.

Presione el estante y los rieles para ensartar el perno completamente en el orificio (f).

Esto previene que el estante se quite accidentalmente.

# Descripción del electrodoméstico



## 💡 ¡INFORMACIÓN!

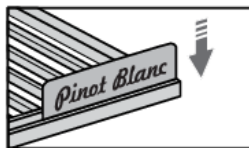
Antes de comenzar a agregar botellas a un estante, verifique una vez más si el estante está colocado correctamente en los rieles telescópicos. Se pueden colocar hasta 13 botellas de Burdeos (0,75 l) en cada estante de madera estándar para botellas.

## 💡 ¡INFORMACIÓN!

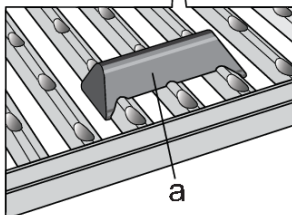
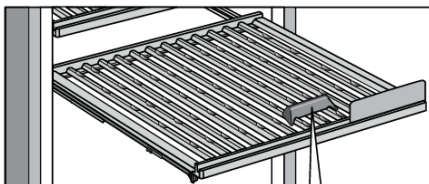
Un nivel de humedad más alto dentro del aparato puede hacer que las partes de madera se doblen ligeramente; esto, sin embargo, no afectará su funcionamiento.

### Pizarra para nombres de etiquetas (3)

Las pizarras para los nombres de las etiquetas vienen con el aparato. Se pueden instalar en la parte frontal de cada estante. Puede usar tiza para indicar el vino almacenado en un estante en particular. Las etiquetas de identificación de la pizarra se pueden limpiar con un paño húmedo.



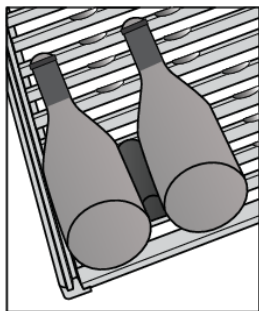
### Estante de madera con huecos en forma de luna (4)



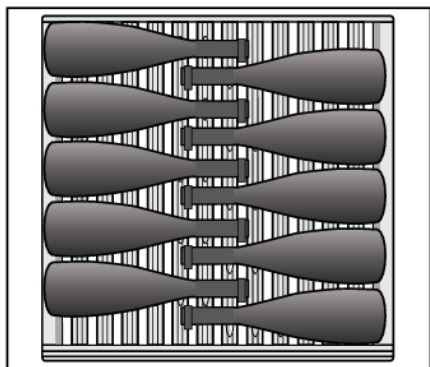
El estante para botellas de madera con huecos en forma de luna le permite cargar las botellas en el estante en forma transversal.

Esto es particularmente conveniente para almacenar botellas más grandes.

# Descripción del electrodoméstico



En algunos casos, cuando se abre o cierra la estantería, si las botellas no están colocadas o detenidas correctamente, pueden moverse. Para evitar el movimiento de las botellas en la estantería, se recomienda utilizar el accesorio «tope de botella» (a) incluido en el equipo del aparato.



Se pueden almacenar hasta 10 botellas en un estante en forma transversal.

También es posible poner las botellas en la posición habitual.

El estante para botellas de madera con huecos en forma de luna se puede quitar del aparato de la misma manera que el estante para botellas de madera estándar.

## **Barrera de aislamiento superior (5)**


La barrera de aislamiento superior separa las zonas A y B y permite ajustes de temperatura individuales para estas dos zonas.

## **Pantalla táctil TFT (6)**

Utilice la pantalla táctil TFT para controlar la cava conservadora de vinos.

## **Cámara de escaneo (7)**

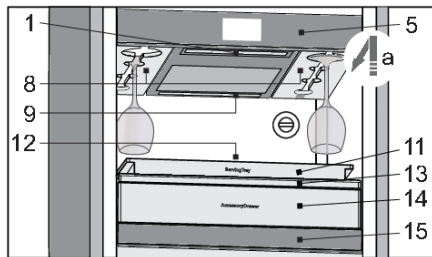
La cámara está diseñada para la lectura óptica de etiquetas de botellas de vino. Recopila y almacena los datos que le permiten un gestión eficiente del inventario de la cava conservadora de vino. Estos datos ayudan al usuario a encontrar información sobre un vino en particular, ya sea a través de la pantalla táctil TFT o mediante la **ConnectLife** aplicación móvil.

 ¡ADVERTENCIA!

La cámara solo funcionará si el usuario la activa deliberadamente.

# Descripción del electrodoméstico

## Zona B - área de servicio



El área de servicio (zona B) es una zona de temperatura entre la barrera de aislamiento superior (5) y la inferior (15). Le permite llevar el vino a la temperatura ideal para consumo y preparar con anticipación todo lo necesario para un servicio rápido y de primera: copas de vino refrigeradas, espacio para botellas ya abiertas, decantador y otros accesorios (sacacorchos, dosificadores de vino/boquillas, tapones...).

### ¡INFORMACIÓN!

La bandeja puede soportar un máximo de 10 kg.

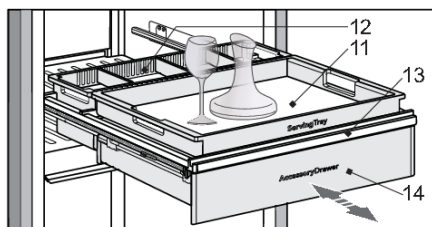
### ¡ADVERTENCIA!

¡No debe apilar varias filas de botellas una encima de la otra en los estantes telescópicos!

Las siguientes piezas están instaladas en la parte inferior de la barrera de aislamiento superior (5): colgadores de madera para copas de vino (8), iluminación para estantes (1) e iluminación RGB (9).

Colgadores de madera para copas de vino - izquierda + derecha (8) le permiten almacenar hasta 6 copas de vino. Inserte las copas en la rejilla moviéndolas en la dirección de la flecha (a). Las copas se enfriarán a la temperatura establecida.

Iluminación RGB (9) proporciona iluminación ambiental adicional. Está destinado a crear un ambiente especial en el área de servicio mediante la combinación de colores de iluminación. Se puede configurar según sus preferencias. Esta iluminación no pretende ser una iluminación funcional del aparato o del área de servicio (zona B).



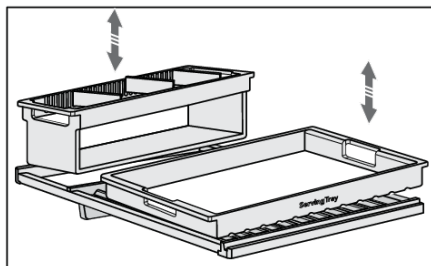
El juego para servir incluye lo siguiente: estante inclinado para botellas para consumo (13), soporte vertical para botellas con divisores de madera (12), bandeja para servir (11), cajón para accesorios (14) sobre rieles telescópicos de extensión completa con cierre suave y mecanismo "empujar-para-abrir".

### ¡INFORMACIÓN!

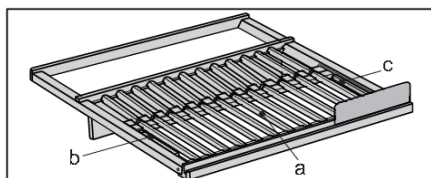
La bandeja puede soportar un máximo de 10 kg.



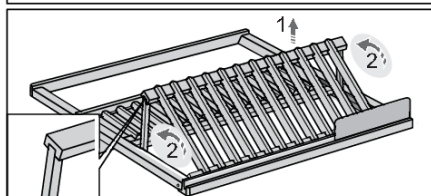
# Descripción del electrodoméstico



El estante de servicio inclinado para botellas (13) se instala en los rieles telescópicos de extensión total con cierre suave y está asegurado contra vuelcos. Se coloca una bandeja de servicio en la parte frontal del estante de servicio, y el soporte vertical para botellas se inserta en la parte posterior del estante. La bandeja y el portabotellas se pueden levantar y quitar del estante de soporte (para servir fuera de la Cava Conservadora de Vino, para mantenimiento o limpieza).

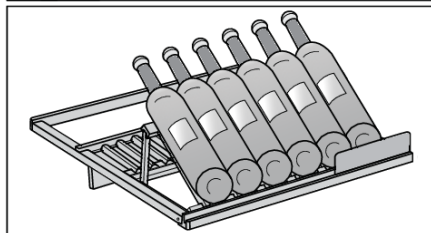


El estante de servicio para botellas también permite almacenar las botellas en dos posiciones: horizontal o inclinada. La parte frontal del estante (a) se puede levantar (1) y sostener mediante los soportes laterales giratorios (2) (b, c). Se pueden colocar hasta 6 botellas de Burdeos en la parte frontal del estante.

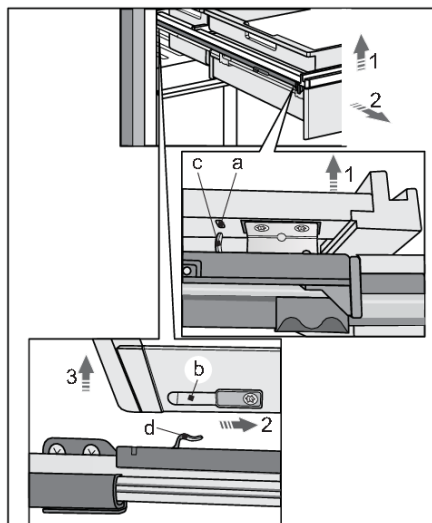


## ¡INFORMACIÓN!

Solo guarde las botellas que desee abrir y servir pronto en la parte frontal inclinada del estante (a). Esto permitirá que cualquier sedimento se asiente en el fondo de la botella, lo que permitirá decantar.



# Descripción del electrodoméstico

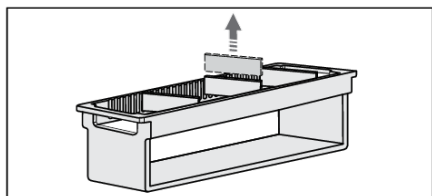


Un cajón de accesorios con divisores de madera (14) se instala sobre rieles extensibles debajo del estante de servicio.

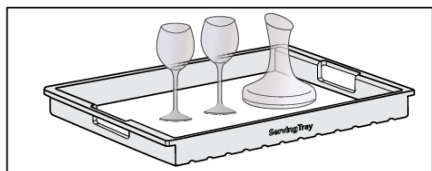
El estante inclinado de servicio para botellas se puede quitar del aparato junto con el cajón de accesorios. Tenga cuidado de no dañar la junta de la puerta. Saque el estante del aparato tanto como sea posible. Luego, levántelo por la parte frontal (1), tire hacia adelante (2) y levántelo por la parte posterior (3). Para volver a colocar el estante con el cajón de accesorios en los rieles, siga el mismo procedimiento en orden inverso. Extienda completamente los rieles telescópicos y alinee las ranuras (b) en el lado izquierdo y derecho en la parte posterior en los dos ganchos (d). Empuje el estante y colóquelo en los ganchos (c) en el lado frontal de la ranura (a).

## ¡INFORMACIÓN!

Antes de colocar la bandeja de servicio en el estante e insertar el portabotellas vertical, verifique una vez más si el estante y el cajón de accesorios están correctamente instalados en los rieles.



El portabotellas vertical con separadores de madera (12) sirve para almacenar las botellas en posición vertical. Se pueden colocar divisores de madera en las ranuras según se desee para crear compartimentos para botellas separados.

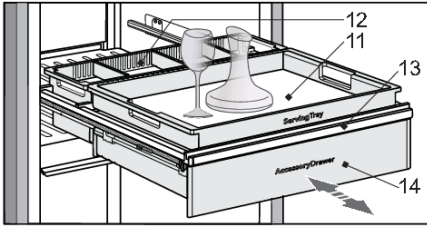


Bandeja de servicio (11) permite preparar con antelación las copas y el decantador con vino, y simplemente llevarlos a la mesa directamente desde la cava conservadora.

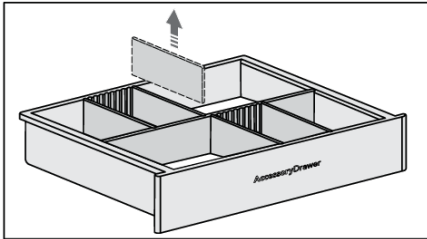
## ⚠ ¡ADVERTENCIA!

Tenga cuidado al retirar una bandeja cargada.

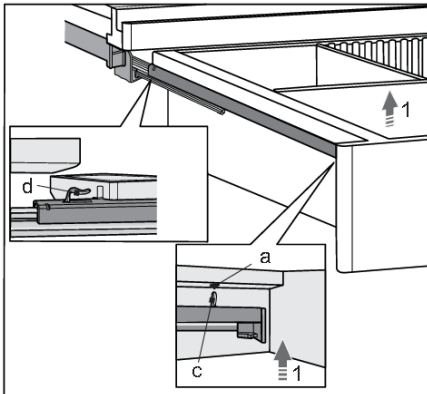
# Descripción del electrodoméstico



Cajón de accesorios (14) se instala en los rieles telescópicos de extensión completa. Utiliza el mecanismo de empujar-para-abrir. Presione el cajón cerrado para abrirlo por completo. Para cerrar el cajón, presione nuevamente en su lado frontal.



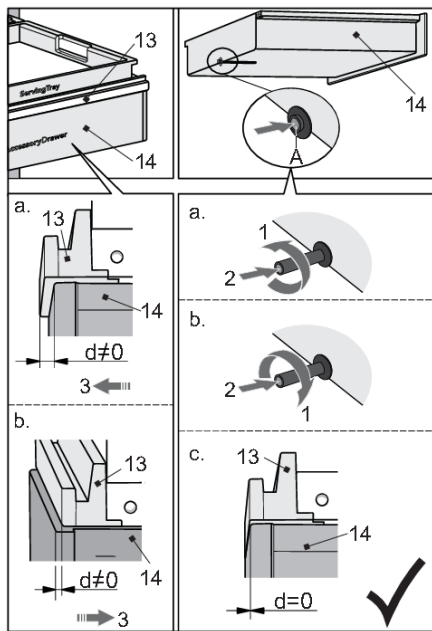
Los divisores de madera en el cajón se pueden insertar en las ranuras para adaptarse a los accesorios que está almacenando (sacacorchos, dosificador/pico, tapones de vino, etc.).



El cajón también se puede quitar del aparato sin quitar el estante para botellas de sus rieles. Para ello, abra completamente el cajón, levántelo por la parte delantera (1) y tire de él hacia usted.

Para reemplazar el cajón, siga el mismo procedimiento en el orden inverso: empuje el cajón a lo largo de los rieles hasta el gancho (d) en la parte posterior de los rieles. Cuando el cajón esté bloqueado en la parte trasera, bájelo por la parte delantera para que las ranuras (a) se puedan colocar sobre los ganchos (c).

# Descripción del electrodoméstico



Si el estante (13) y el cajón (14) no están alineados en la parte delantera ( $d \neq 0$ ), extraiga completamente el cajón para acceder al mecanismo de apertura que se encuentra en la pared trasera. Presione el espaciador (A) para liberar el mecanismo. Gire el espaciador para ajustar la longitud.

Situación «a»: girar el espaciador en sentido antihorario (1). En comparación con el estado inicial, el espaciador se mueve hacia afuera del cajón, es decir, se extiende. Cuando vuelva a introducir el cajón (2), este se ubicará un poco más hacia la parte delantera del aparato (3).

Situación «b»: girar el espaciador en sentido horario (1). En comparación con el estado inicial, el espaciador se mueve hacia adentro del cajón, es decir, se acorta. Cuando vuelva a introducir el cajón (2), este se ubicará un poco más hacia dentro del aparato (3).

Repita el proceso hasta que el estante y el cajón estén alineados en la parte frontal ( $d = 0$ ) - situación «c».

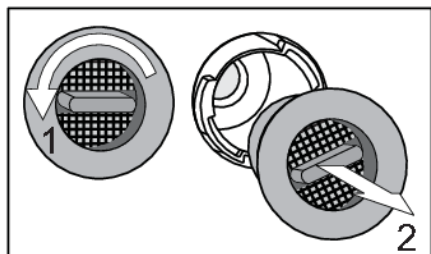
## 💡 ¡INFORMACIÓN!

Antes de empezar a añadir accesorios al cajón, compruebe una vez más si el cajón está colocado correctamente sobre los rieles telescópicos.

## Filtro de carbón (10)

El aire fresco ingresa al interior del aparato a través de filtros de aire de carbón activo. Esto asegura frescura, así como ausencia de polvo y olores. Luego, los ventiladores distribuyen el aire de manera uniforme por el interior del aparato.

Reemplace los filtros de aire aproximadamente cada 12 meses. Aparecerá un mensaje en la pantalla TFT táctil y en la **ConnectLife** aplicación móvil para recordarle que es hora de reemplazar los filtros.



Para reemplazar el filtro de aire:

1. Gire el filtro en sentido antihorario (1) y extráigalo del aparato.
2. Inserte un nuevo filtro en la ranura del filtro y gírelo en el sentido de las agujas del reloj hasta que encaje en su lugar.

## ¡INFORMACIÓN!

El filtro de aire de carbón se puede pedir como accesorio.

Para obtener más información, consulte el distribuidor local de Asko o el sitio web de Asko de su país.

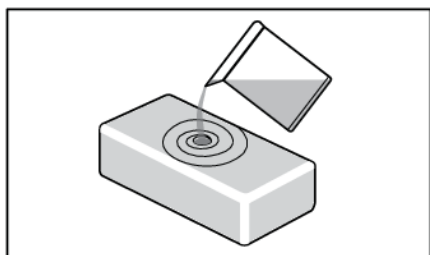
### Caja de humedad

La cava de vinos incorpora una caja de humedad.

El propósito de la caja de humedad o «HumidityBox» es equilibrar la humedad en una de las zonas de la conservadora de vinos para evitar que descienda por debajo del 50 %, algo que podría suceder en determinadas condiciones (p. ej., cuando la conservadora de vinos se coloca en un ambiente con baja humedad).

El nivel de humedad de cada zona se puede monitorear desde la pantalla del aparato. Si la humedad de una zona desciende al 40 % o menos, se activará una alarma. Si esto sucede, puede colocar la caja de humedad llena de agua en esa zona.

Recomendamos utilizar la HumidityBox en los compartimentos en los que los vinos se almacenan durante períodos más largos, ya que la baja humedad allí podría afectar más gravemente al vino (con el secado a largo plazo de los corchos). Si las botellas están almacenadas por períodos breves o las está preparando para servir, un nivel bajo de humedad no debería tener un impacto significativo en la calidad del vino.



Llene la caja con 0,5 litros de agua del grifo y colóquela en la zona correspondiente. No hay posiciones mejores que otras, lo importante es que la coloque en la zona correcta.

La caja de humedad está hecha de arcilla, que es un material natural y tiene las propiedades adecuadas para, primero, absorber agua y, después, hacer que el agua se evapore para aumentar la humedad.

La caja de arcilla lleva recubrimiento en las paredes y en el fondo, para evitar fugas de agua. El agua se absorbe por todos los lados, pero se evaporará solamente por la superficie superior que no tiene recubrimiento.

La caja de humedad se fabrica con delicadeza en un taller artesanal. Por tanto, también debido a la forma de producción, pueden producirse pequeñas irregularidades en el material. Sin embargo, estas no influyen en la funcionalidad.

El color de la caja varía cuando está llena de agua: debido a la saturación, toda la caja se oscurecerá. En función de la dureza del agua del grifo, pueden aparecer algunas manchas blancas en el material debido a la calcificación. Si desea evitar esto, puede emplear agua descalcificada o destilada. Las manchas blancas pueden lavarse.

Cuando coloque la caja de humedad, tardará aprox. 9 horas en volver a incrementarse la humedad del 40 % al 50 %. Después de estas 9 horas, aumentará paulatinamente aún más la humedad.

# Descripción del electrodoméstico

En casos normales, tendrá que rellenar la caja de humedad cada 30 días. El aparato avisará cuando la humedad alcance el 50 % y disparará una alarma sonora cuando la humedad sea demasiado baja (por debajo del 40 %).

También puede comprar cajas de humedad adicionales cuando se necesiten.

No lave la caja de humedad en el lavavajillas, ya que este tipo de material no es apto para limpieza en lavavajillas. Como las paredes son relativamente finas, la caja es frágil y debe manipularse con cuidado. De vez en cuando es oportuno enjuagar también el interior de la caja con agua del grifo.

## ¡INFORMACIÓN!

Para obtener más información, consulte el distribuidor local de Asko o el sitio web de Asko de su país.

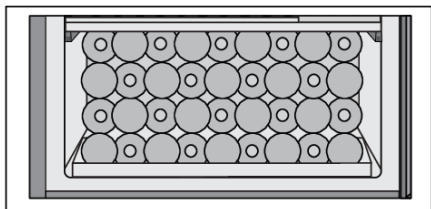
## Zona C

### **Barrera de aislamiento inferior (15)**

La barrera de aislamiento inferior separa las zonas A y B y permite ajustes de temperatura individuales para estas dos zonas.

La iluminación LED funcional está instalada en la parte inferior de la barrera.

### **Botellero con fondo de madera (16)**



El botellero con fondo de madera está diseñado para almacenar las botellas en el área del compresor. Esta área es adecuada para almacenar botellas que desee conservar durante un período de tiempo más largo, especialmente para el envejecimiento sin vibraciones excesivas ni movimientos innecesarios. Se pueden almacenar hasta 36 botellas de Burdeos (0,75 l) en el botellero con fondo de madera.

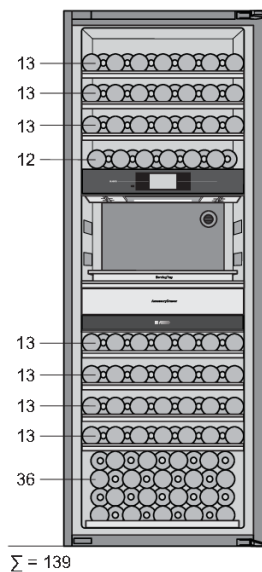
### **Puerta de cristal de 3 capas con filtro UV (17)**

La puerta de vidrio de 3 capas está rellena de argón (un gas noble), lo cual aumenta su eficiencia energética. Para obtener la máxima protección contra la luz solar que podría dañar el proceso de envejecimiento del vino, se usa una película ultravioleta adicional que detiene el 99 % de la luz solar.

La puerta se cierra automáticamente cuando el ángulo de apertura es inferior a 20°. El mecanismo de cierre suave cierra suavemente la puerta.

# Descripción del electrodoméstico

## Capacidad del aparato



La configuración básica del aparato permite almacenar hasta 139 botellas de Burdeos.

La cantidad de botellas que puede cargar en cada estante se indica en el dibujo.

## Cambiar la configuración básica del aparato

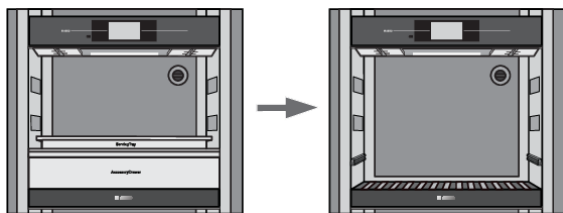
La configuración básica del aparato se puede ajustar para adaptarse a sus preferencias.

Esto se puede hacer sin utilizar herramientas.

### ⚠ ¡ADVERTENCIA!

¡Desconecte el aparato de la red eléctrica antes de cambiar la configuración del aparato! Para evitar dañar el suelo, utilice una alfombrilla u otra protección adecuada en el suelo delante del aparato.

Tenga cuidado de no dañar la junta de la puerta. Una junta dañada afectará negativamente el funcionamiento del aparato.

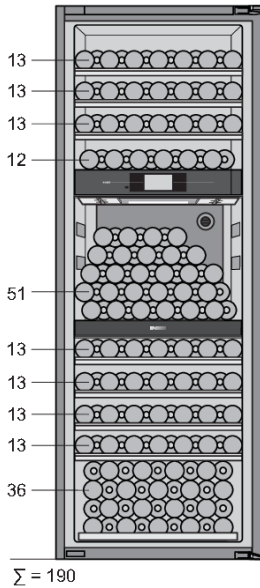


Retire los siguientes elementos del juego para servir en el orden indicado: portabotellas vertical, bandeja para servir y estante inclinado para servir botellas con cajón para accesorios. El proceso



# Descripción del electrodoméstico

de extracción de cada elemento del juego para servir se describe en el capítulo Zona B - área de servicio.



Se pueden cargar hasta 51 botellas de Burdeos en la barrera de aislamiento inferior.

Con esta disposición, se pueden almacenar un total de 190 botellas de Burdeos en el aparato.

La cantidad de botellas que puede cargar en cada estante se indica en el dibujo.

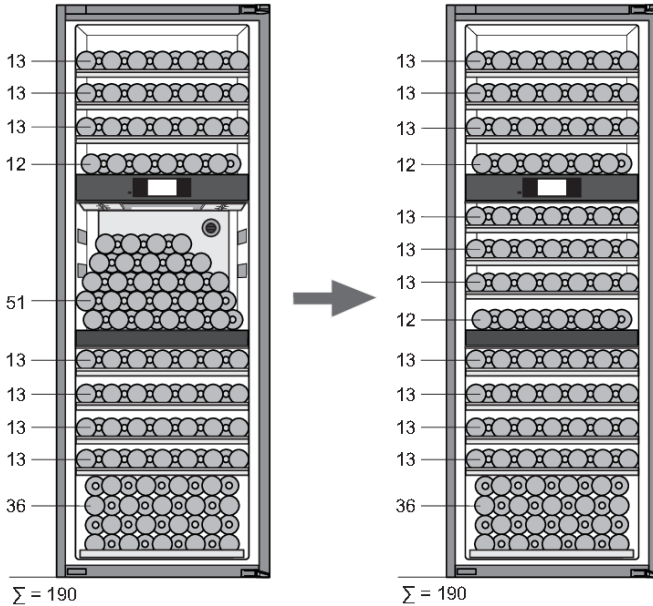
Sin embargo, se recomienda comprar el juego de accesorios con tres estantes adicionales (ver página siguiente).

# Descripción del electrodoméstico

## Juego de accesorios

Existe la posibilidad de comprar equipo adicional, juego de estantes, que contiene los siguientes componentes:

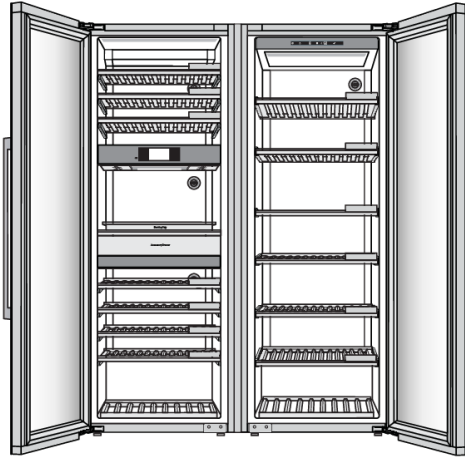
- 2 estantes para botellas de madera estándar,
- 1 estante de madera con huecos en forma de luna,
- dos pares de rieles telescópicos de extensión completa,
- tornillos ST4.8 × 13



El juego de estantes le permite cambiar la configuración del aparato, por lo que se pueden almacenar un total de 190 botellas de Burdeos en el aparato.

La cantidad de botellas que puede cargar en cada estante se indica en el dibujo.

## Kit para montaje lado a lado



Existe la posibilidad de montar dos aparatos uno al lado del otro.

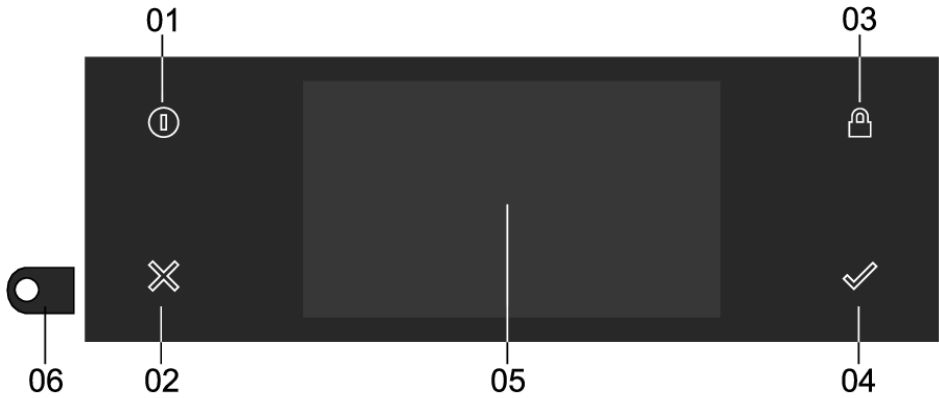
Para garantizar la instalación adecuada y el funcionamiento duradero de dos aparatos colocados uno junto al otro, debe utilizar el kit específico. El uso del kit para montaje lado a lado le garantizará una alineación y estabilización exactas y evitará que se produzca una acumulación excesiva de condensado entre los aparatos.

**¡Por razones de seguridad, el kit de montaje lado a lado solo debe ser utilizado por un técnico de servicio autorizado!**

### 💡 ¡INFORMACIÓN!

Para obtener más información, consulte el distribuidor local de Asko o el sitio web de Asko de su país.

## Panel de control



**01** Botón de encendido / apagado; utilizar para:

- encender el aparato si el botón parpadea lentamente; mantener presionado hasta que el aparato se encienda.
- encender la interfaz de usuario si el botón parpadea rápidamente (ha ocurrido un corte de energía); mantener presionando hasta que se encienda la pantalla.
- cambiar desde o hacia el modo de espera si el botón está encendido sin parpadear; presione brevemente.
- Apagado forzado del aparato; presione durante 8 segundos.

**02** Tecla X; utilizar para:

- retroceder un paso en el menú.
- cerrar o responder «No» a un menú emergente.
- cerrar o cancelar un menú o función.

**03** Tecla de bloqueo; utilizar para:

- bloquear y desbloquear la pantalla táctil o visualizador; mantenga presionado hasta que la pantalla o visualizador se bloquee o desbloquee.

**04** Tecla de confirmación; utilizar para:

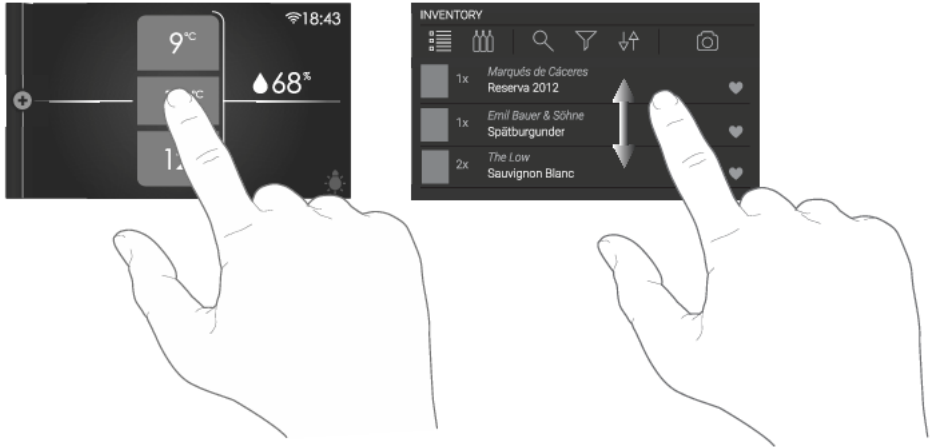
- confirmar configuraciones
- iniciar una función
- cerrar o responder «Sí» a un menú emergente

**05** Pantalla táctil / visualizador.

## 06 Cámara.

### Pantalla táctil

- Maneje la pantalla táctil de su armario climatizador de vinos tocándola o deslizándola.



## 💡 ¡INFORMACIÓN!

Para obtener la mejor respuesta, toque los botones con la parte más amplia de la yema del dedo. Cada vez que toque un botón durante el uso, escuchará un breve sonido (a menos que cambie esto en la configuración).

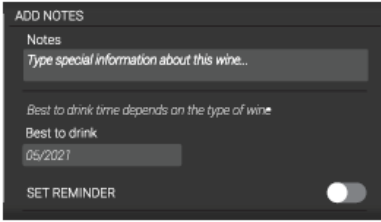
### Abrir el teclado



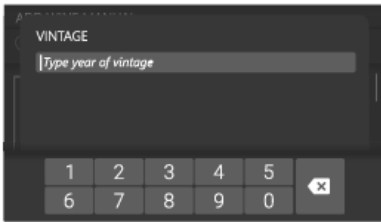
Puede abrir un teclado para ingresar rápidamente notas, campos de datos de vinos, contraseñas y búsquedas.

Consulte el capítulo «Uso del menú 'Más'» para ver cómo abrir el menú INVENTARIO.

# Funcionamiento



Toque en un campo de texto o en un icono de «lápiz» y aparecerá el teclado.



Cuando el campo de entrada sea solo para números, aparecerá un teclado numérico.



Después de ingresar el contenido deseado, presione la tecla de confirmación para ratificar la entrada.

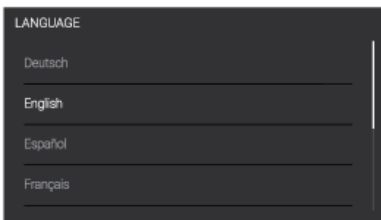
## Primer uso

### ⚡ ¡INFORMACIÓN!

Si mueve o transporta el aparato, debe esperar obligatoriamente cuatro horas antes de conectarlo a la red eléctrica.

### Configuración del idioma

Configure el idioma en el que desee que aparezcan los textos de la pantalla del aparato. La configuración predeterminada es «inglés».



1. Deslice el dedo verticalmente sobre la pantalla para ver todos los idiomas.
2. Toque un idioma para seleccionarlo.
3. Presione la tecla «Confirmar» para guardar el idioma seleccionado.

### Configuración de la ubicación

Establezca la ubicación del dispositivo.

## Acuerdo con el usuario

1. Lea el Acuerdo de Licencia de Usuario Final y marque la casilla para aceptar. Cuando no se acepta el Acuerdo con el usuario, todas las funciones conectadas, incluido el sistema de INVENTARIO, permanecerán deshabilitadas.
2. Presione el botón «Confirmar» para continuar.

## Descarga de la aplicación

Puede administrar el armario climatizador de vinos a través de la aplicación móvil «**ConnectLife**» en su dispositivo inteligente.



Escanee el código QR con su dispositivo inteligente para descargar la aplicación.

Si no recibe el correo electrónico con el código de verificación en unos minutos, revise su carpeta de correo no deseado.

## Conexión de red

Conecte el aparato al enrutador de su hogar para poder emparejar su armario climatizador de vinos con su aplicación móvil y controlarlo a distancia. También puede emparejar otros electrodomésticos que desee monitorear.

1. Toque el interruptor para «encender» la red inalámbrica del aparato. O presione «Saltar» (Skip) para no establecer ahora la conexión de red. Podrá hacerlo luego en «Configuración».
2. Después de verificar que haya redes disponibles, seleccione la red a la que desee conectarse.
3. Toque el campo de texto e ingrese la contraseña. Presione la «tecla de confirmación» para continuar.
4. Toque «Conectar» (Join) para continuar. Si la contraseña no es correcta, verá el mensaje «Error de contraseña. Inténtelo nuevamente» en la pantalla. O toque «Cancelar» para volver a la lista de redes disponibles.

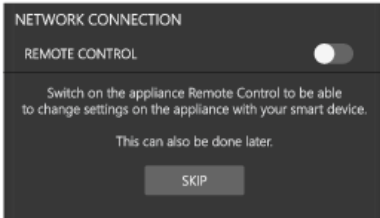
## Emparejamiento



1. Escanee el código QR con su dispositivo inteligente para emparejar el teléfono con el dispositivo.
2. Presione la tecla «Confirmar» para continuar.

# Funcionamiento

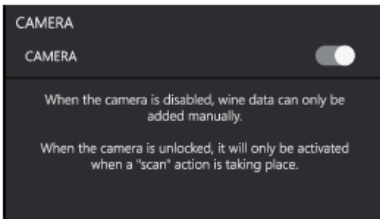
## Mando a distancia



Encienda el mando a distancia del aparato para poder cambiar la configuración usando su dispositivo inteligente.

1. Toque el interruptor para «Encender» y habilitar el mando a distancia.
2. Presione la tecla «Confirmar» para guardar y continuar.

## Cámara

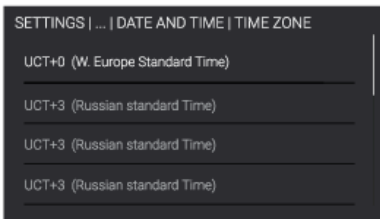


Cuando la cámara está habilitada, solo se activará cuando se realice una acción de «escaneo». Cuando la cámara está deshabilitada, los datos del vino solo pueden añadirse manualmente.

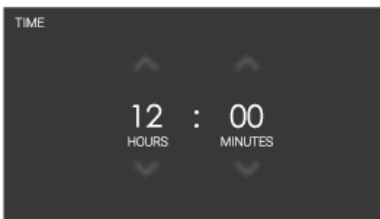
1. Toque el interruptor para «Encender» y habilitar la cámara.
2. Presione la tecla «Confirmar» para guardar y continuar.

## Zona horaria

Establezca la zona horaria correspondiente a su ubicación.



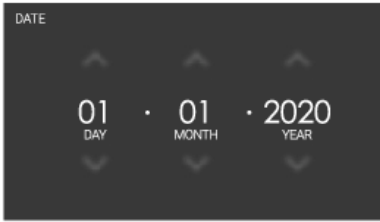
## Fecha y hora



Si no se ha establecido una conexión de red, deberá indicar la fecha y hora actuales manualmente.

1. Toque las flechas que se encuentran arriba y abajo de las horas y los minutos para ajustarlos.
2. Presione la tecla «Confirmar» para guardar la hora y continuar.





1. Toque las flechas que se encuentran arriba y abajo del día, el mes y el año para ajustarlos.
2. Presione la tecla «Confirmar» para guardar la fecha y continuar.

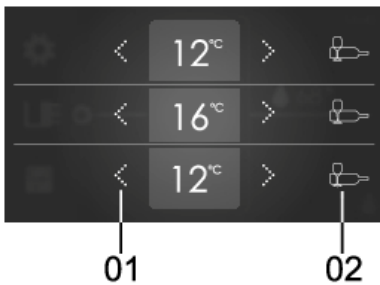
## Unidad de temperatura

Elija Unidades de Temperatura (C/F) con las que controlar y monitorear el Compartimento climatizado para vino.

## Configuración de temperatura

La configuración predeterminada de fábrica para cada una de las tres zonas es 12 °C. Puede cambiar esta temperatura instantáneamente.

Utilice la configuración de temperatura para establecer la temperatura de cada zona individualmente. Consulte el capítulo «Visualizador de estado» para ver cómo acceder a este visualizador.



01 Configurar la temperatura:

- Toque las flechas (la izquierda para disminuir y la derecha para aumentar) para establecer una temperatura.

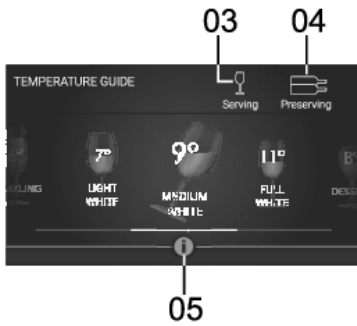
02 Guía de temperatura:

- Toque el icono para abrir la pantalla de la guía de temperatura. Se mostrará una guía de las temperaturas para servir y para conservar.

El visualizador de la temperatura establecida para cada zona parpadeará hasta que se alcance la temperatura deseada.

# Funcionamiento

## Visualizador de la guía de temperatura



03 Guía de temperatura para servir:

- Deslice el dedo hacia la izquierda o la derecha para recorrer la guía de temperatura para servir.

04 Guía de temperatura de conservación:

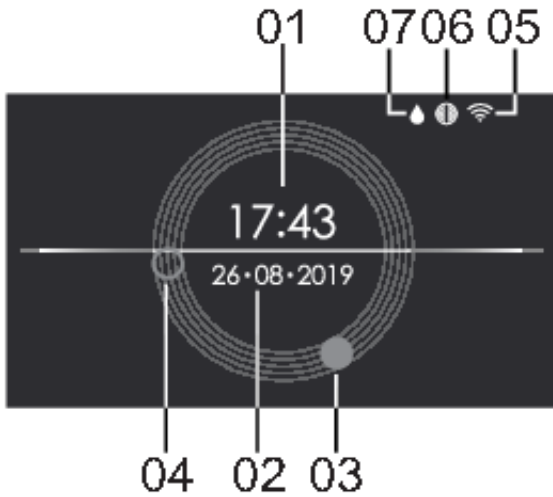
- Deslice el dedo hacia la izquierda o la derecha para recorrer la guía de temperatura de conservación.

05 Pestaña «Info»:

- Toque para abrir la lista de uvas aplicables al tipo de vino seleccionado o una explicación de las configuraciones de conservación.

## Visualizadores principales

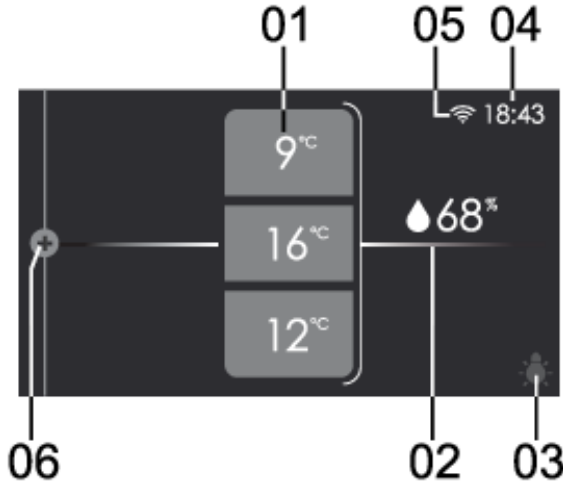
### Visualizador de modo de espera



- 01** Hora, en formato digital.
- 02** Fecha
- 03** Hora, manecilla de reloj analógico para la hora.
- 04** Hora, manecilla de reloj analógico para los minutos.
- 05** Estado del Wi-Fi.
- 06** Icono de filtros de carbón. Solo es visible cuando se necesita reemplazar el filtro de carbón.
- 07** Icono de recarga de caja de humedad. Visible solo cuando la humedad en un compartimento es baja.

# Funcionamiento

## Visualizador de estado



**01** Valor de temperatura de cada zona:

- El valor superior corresponde a la zona A, el del medio a la zona B, el inferior a la zona C.
- Toque cualquiera de estos valores para abrir la configuración de temperatura (consulte el capítulo «Configuración de temperatura»).

**02** Humedad relativa;

- Toque el valor para ver el porcentaje de humedad de cada zona.

**03** Interruptor de luz:

- Toque el símbolo «bombilla de luz» para abrir el menú de interruptores con el que puede ajustar la luz durante un período de tiempo.

**04** Hora:

- Aquí se muestra la hora.

**05** Estado del Wi-Fi.



- Aquí se muestra el estado WLAN.

**06** Menú «Más»



- Toque el lado izquierdo de la pantalla o deslice el dedo de izquierda a derecha para abrir el menú «más» y ver más comandos.

## Iconos de estado

### Estado del Wi-Fi

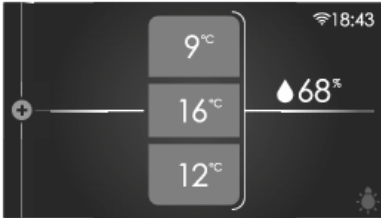
Sin icono	Wi-Fi desactivado.
	Conexión Wi-Fi.
	Mando a distancia habilitado.

### Filtro de carbón

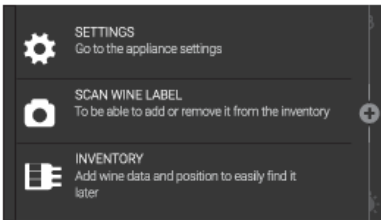
Sin icono	El filtro está funcionando correctamente.
	Cuenta regresiva a la fecha de caducidad del filtro
	(Icono parpadeante): la cuenta regresiva ha finalizado, debe reemplazar los filtros de carbón y reiniciar el contador.

# Funcionamiento

## Usando el menú «Más»



El menú «Más» contiene una serie de funciones o configuraciones. Consulte el capítulo «Visualizador de estado» para ver cómo abrir este menú.



Cuando solo está visible el icono «Más», puede tocar sobre él o deslizarlo de izquierda a derecha para abrir el menú.

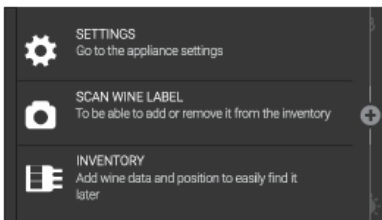
### ¡INFORMACIÓN!

También puede fijar el menú «más» dejándolo parcialmente abierto para un fácil acceso a las funciones en todo momento, deslizando la línea de color vertical justo después de los iconos.

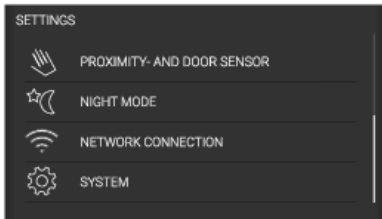
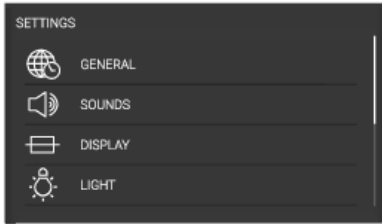
Las funciones de este menú son:

- CONFIGURACIÓN: establezca sus preferencias (consulte el capítulo «Configuración»).
- ESCANEAR ETIQUETA DEL VINO: abre la cámara para identificar o agregar un vino (consulte el capítulo «Escanear etiqueta del vino»).
- INVENTARIO: complete toda la información sobre su inventario en la base de datos.

## Configuraciones



1. Desde el visualizador de estado, acceda al menú «Más».
2. Toque CONFIGURACIÓN.



Este menú ofrece las siguientes opciones:

- GENERAL
- SONIDOS
- VISUALIZADOR
- LUCES
- SENSORES DE PRESENCIA Y DE PUERTA
- MODO NOCTURNO
- CONEXIÓN DE RED
- SISTEMA

3. Toque sobre la categoría y la configuración que desea ajustar.

- toque la opción deseada de una lista.
- configure un valor tocando las flechas que se encuentran arriba y abajo del mismo.



- o active o desactive una configuración tocando sobre ella. Un fondo de color significa «Activado», un fondo gris significa «Desactivado».



4. Presione la tecla «confirmar» para ratificar.

# Funcionamiento

## GENERAL:

Desde este menú puede configurar:

- Idioma (idioma de la pantalla táctil)
- Ubicación (Seleccione la ubicación del dispositivo)
- Unidad de temperatura (°C o °F)
- Fecha y hora (seleccione la zona horaria y habilite la hora y fecha automáticas)
- Hora (ingrese manualmente)
- Formato de hora (12 o 24 horas)
- Fecha (ingrese manualmente)
- Formato de fecha (DD-MM-AAAA o MM-DD-AAAA o AAAA-MM-DD)

## SONIDOS:

Desde este menú puede configurar:

- Sonidos generales (volumen de las señales sonoras y la alarma)
- Sonido de alarma (volumen de los sonidos de alarma)
- Sonido de las teclas (volumen de los sonidos de las teclas)

## VISUALIZADOR:

Desde este menú puede configurar:

- Brillo (ajustable en cinco niveles)
- Paleta de colores (dos colores diferentes)
- Pantalla del reloj (cuánto tiempo tarda el visualizador en ir a la pantalla de reloj)
- Tiempo de espera (cuánto tiempo tarda el visualizador para ir al modo de espera)

## Modos de ILUMINACIÓN:

Puede configurar y guardar dos modos de iluminación para usarlos en diferentes situaciones: **Modo ambiente** y **Modo funcional**.

**Modo ambiente:** su propósito es integrarse al ambiente del espacio habitable. Se activará cuando la puerta esté cerrada (predeterminado).

**Modo funcional:** su propósito es brindar una vista clara en los estantes y el área de servicio. Se activará cuando se abra la puerta (predeterminado).

Cada modo de iluminación consiste en una combinación de intensidad y calidez o de las configuraciones de color de las diferentes fuentes de luz. Estas configuraciones pueden cambiarse según sus preferencias.

La activación y desactivación de los modos en diferentes situaciones se puede realizar en las configuraciones de los **SENSORES DE PRESENCIA Y DE PUERTA**.

Desde este menú puede configurar:

- **Modo ambiente;**
  - Luces de estante (deslizamiento de temperatura e intensidad, porcentaje de 0 a 100)
  - Iluminación RGB (deslizamiento de color e intensidad, porcentaje de 0 a 100)
  - Encendido durante (durante cuánto tiempo se iluminará el armario en este modo)



- **Modo funcional;**

- Luces de estante (deslizamiento de temperatura e intensidad, porcentaje de 0 a 100)
- Iluminación RGB (deslizamiento de color e intensidad, porcentaje de 0 a 100)
- Encendido durante (durante cuánto tiempo se iluminará el armario en este modo)

## **SENSORES DE PRESENCIA Y DE PUERTA:**

Desde este menú puede configurar:

- Sensor de presencia (interruptor «Encendido» o «Apagado»)
- Ante la presencia del usuario:
  - El visualizador cambia a (apagado, pantalla de reloj o pantalla de estado)
  - Las luces cambian a (apagado, modo ambiente o modo funcional)
- Durante la apertura de la puerta:
  - El visualizador cambia a (apagado, pantalla de reloj o pantalla de estado)
  - Las luces cambian a (apagado, modo ambiente o modo funcional)
- Después de cerrar la puerta;
  - El visualizador cambia a (apagado, pantalla de reloj o pantalla de estado)
  - Las luces cambian a (apagado, modo ambiente o modo funcional)

## **MODO NOCTURNO:**

Desde este menú puede configurar:

- Modo nocturno (interruptor «Encendido» o «Apagado»)
- Hora de inicio (hora de inicio para bajar el brillo del visualizador)
- Atenuación del visualizador (intensidad del visualizador, porcentaje de deslizamiento de 0 a 100)
- Atenuación de la luz (intensidad de las luces del armario, porcentaje de deslizamiento de 0 a 100)

## **CONEXIÓN DE RED:**

Desde este menú puede configurar:

- Descargar aplicación (escanear código QR para descargar la aplicación)
- WLAN (interruptor «Encendido» o «Apagado»)
  - Seleccione una red (de la lista de redes disponibles)
  - Vinculación (mientras la vinculación esté habilitada en este menú, escanear código QR para vincular).
  - Desvincular todo (activar para desconectar todos los perfiles de usuario vinculados con los servicios conectados del dispositivo).
  - Mando a distancia (interruptor «Encendido» o «Apagado»)

# Funcionamiento

## SISTEMA:

Desde este menú puede configurar:

- Gestión de inventario (genérico o exacto)
- Cámara (interruptor «Encendido» o «Apagado»)
- Bloqueo automático de teclas (tiempo para activar automáticamente el bloqueo de teclas)
- Uso de la zona B (área de servicio o estanterías)
- Humedad (es posible dejar de supervisar la humedad y las notificaciones de recarga de la caja de humedad)
- Filtros de carbón
  - Contador (cuando reemplace los filtros de carbón, debe presionar el botón «Restablecer»)
  - Notificación (cuánto tiempo antes de la caducidad de los filtros aparecerá la notificación en la pantalla).
- Información del aparato (nombre, AUID, versión de sw MB, versión de sw UI)
- Actualización de software (si hay una actualización disponible, verá el botón «Actualizar»)
- Restablecer valores de fábrica (botón reiniciar)
- Modos
  - Modo Eco (interruptor «Encendido» o «Apagado»)
  - Modo Sabbath (interruptor «Encendido» o «Apagado»)
  - Modo Demo (primero cambie a «Encendido» o «Apagado» para habilitar o deshabilitar el rendimiento del aparato y su uso con fines de demostración, luego utilice «Encendido» o «Apagado» para agregar 10 vinos virtuales al inventario)

## Actualización de software

La cava de vinos puede recibir actualizaciones del software del aparato (como actualizaciones de funciones mejoradas o actualizaciones relevantes para la seguridad). Esto requiere que la cava de vinos esté conectada a la nube.

Con la aplicación móvil **ConnectLife** también puede recibir avisos cuando haya actualizaciones de software disponibles en el aparato, pero solo si hay una cuenta de usuario emparejada. Si aún no ha establecido esto, consulte el capítulo «Funcionamiento, Uso inicial» (puede hacer esto en cualquier momento a través del menú AJUSTES, no solo durante el uso inicial).

Cuando haya una nueva actualización de software disponible, tanto el aparato como la aplicación móvil enviarán un aviso. En el aparato, aparecerá una ventana emergente con un acceso directo al proceso de actualización. En la aplicación móvil, aparecerá una pantalla con el aviso de que hay una nueva actualización de software disponible y con un acceso directo al proceso de actualización. Siga las instrucciones.

Para iniciar el proceso de actualización, presione el botón «ACTUALIZAR» en la pantalla «Actualización de software» (también se encuentra dentro del menú «CONFIGURACIÓN»).

Durante el proceso de actualización, no puede utilizar el electrodoméstico. Asegúrese de que no haya interrupciones en el suministro eléctrico y la conexión wifi. El proceso de actualización puede tardar un poco. Es normal que el aparato no responda durante la actualización. El proceso de actualización puede tardar entre 1 y 5 minutos. En algunos casos, si hay una mala conexión de red,

este tiempo puede ser mayor. El usuario puede monitorear el progreso de la actualización en la pantalla del aparato, el proceso de descarga se muestra en %.

## ¡INFORMACIÓN!

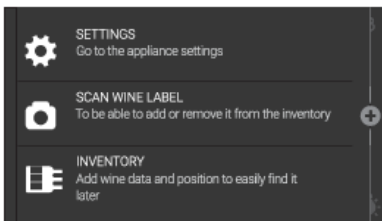
*La actualización de software también podría cambiar la interfaz de usuario, por lo que es posible que los manuales de usuario no reflejen los últimos cambios. Para obtener la última versión de los manuales de usuario, consulte su aplicación **ConnectLife**.*

En caso de que el proceso falle, la cava de vinos permanecerá con la versión de software anterior y debería funcionar normalmente. Deje pasar un tiempo antes de volver a intentarlo. Si el proceso continúa fallando, comuníquese con el departamento de servicio para obtener más ayuda.

Si el aparato no responde después del proceso de actualización, espere un tiempo. Es posible que aún esté completando el proceso. Si después de varias horas sigue sin responder, comuníquese con el departamento de servicio para obtener más ayuda.

## Inventario

El Armario Climatizador para Vinos le ayudará a administrar su inventario de vinos. Agregará automáticamente al sistema los datos de los vinos escaneados. Puede gestionar las posiciones de las botellas para recuperar un vino después de años de añejado. Hay dos sistemas disponibles para administrar su inventario, puede elegir el que más le convenga.



Desde el menú «más» abierto, toque la función INVENTARIO para abrir el sistema de gestión de inventario.

### Primer uso

La primera vez que acceda a la función INVENTARIO o ESCANEAR ETIQUETA DEL VINO debe elegir un sistema; podrá cambiarlo posteriormente en el menú CONFIGURACIÓN.

Seleccione el sistema de su preferencia y presione la tecla de confirmación para ratificar y continuar.



- **Genérico:** Puede ingresar en el inventario digital el nivel del estante en el que está ubicada cada botella. Puede cambiar la ubicación de las botellas en los estantes sin necesidad de modificar el inventario digital. Cuando desee encontrar un vino, deberá revisar todas las botellas

# Funcionamiento

del estante, por lo que es recomendable que aplique un orden lógico que sea cómodo para usted.

- **Exacto:** Puede ingresar en el inventario digital la ubicación exacta de cada botella en el estante. Si cambia el orden de las botellas, deberá ingresar las nuevas ubicaciones. Cuando desee encontrar un vino específico, podrá ver su ubicación si el inventario ha sido bien mantenido.

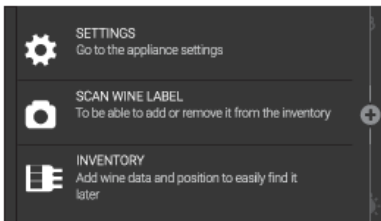
## 💡 ¡INFORMACIÓN!

Es posible cambiar la GESTIÓN DE INVENTARIO una vez que se ha utilizado. Sin embargo, es importante saber que:

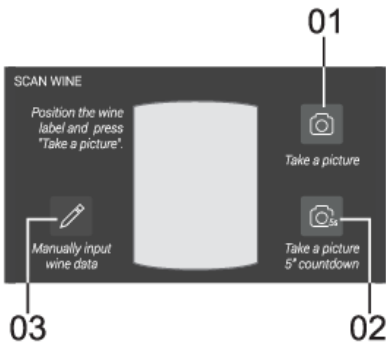
- Cuando cambia al sistema EXACTO de gestión, todas las botellas colocadas actualmente pasarán a tener el estado de «NO ASIGNADO». ¿Realmente desea cambiar el sistema de GESTIÓN DE INVENTARIO a EXACTO?
- Cuando cambia al sistema de gestión GENÉRICO, todas las NOTAS son eliminadas y las botellas pasan a tener una posición genérica en la estantería actual. ¿Realmente desea cambiar el sistema de GESTIÓN DE INVENTARIO a GENÉRICO?

### Escanear etiqueta del vino

Utilice el escáner de la cámara para reconocer automáticamente una etiqueta de vino de la base de datos de Vivino y administrar luego su inventario. Si el vino es encontrado, todos sus datos se completarán automáticamente. De lo contrario, puede ingresar los datos del vino manualmente.



1. Desde el menú «más» abierto, toque la función ESCANEAR ETIQUETA DEL VINO para comenzar a escanear. Para poder utilizar la cámara, es necesario habilitarla. Esto se puede hacer durante el primer uso o en configuración.



2. Centre la etiqueta del vino frente a la cámara. Cuando esté listo, toque el icono «Cámara» para activarla.
01. Tomar una foto. Cuando presiona este icono, se toma una foto automáticamente.
02. Tomar una foto con una cuenta regresiva de 5". Después de la cuenta regresiva, se toma una fotografía automáticamente.
03. Introducir los datos del vino manualmente. Si prefiere insertarlos usted mismo.

La retroalimentación de la cámara se refleja para facilitar el ajuste de la etiqueta en el marco.

3. Si la imagen es buena, presione la tecla «Confirmar». De lo contrario, toque el icono «Intente nuevamente».

Cuando la etiqueta del vino haya sido reconocida, verá la pestaña Datos del vino. De lo contrario, puede tomar otra foto y escanear nuevamente la etiqueta o, si cree que es poco probable que el vino esté en la base de datos de Vivino (por ejemplo, si es de una bodega nacional), puede ingresar manualmente los datos.

## Resumen de la lista



Desplácese hacia arriba o hacia abajo por la lista para ver todos los vinos registrados. Por cada vino verá:

- Imagen de la etiqueta
- Cantidad de botellas
- Bodega
- Nombre del vino
- Cosecha
- Favorito / no favorito

- 01 Resumen de la lista. Usted está aquí ahora.
- 02 Descripción de la botella. Esta es una descripción visual de los vinos, dependiendo del sistema de gestión de inventario:



Sistema de gestión genérico (icono de botella). Muestra los vinos por estantería.

# Funcionamiento



Sistema de gestión exacto (icono de círculos). Muestra los vinos en lugares específicos.

- 03** Búsqueda. Escriba aquí para realizar la búsqueda de un vino.
- 04** Filtro. Seleccione uno o varios campos para mostrar vinos relevantes:
- Solo favoritos. Muestra vinos marcados como favoritos.
  - Solo no asignados. Muestra los vinos marcados como «no ubicados» en una posición.
  - Cosecha. Toque para abrir un teclado numérico y escriba un rango de años de cosecha.
  - Tipo (tinto, de postre, blanco, fortificado, espumoso, rosado, otros).
  - Región. Toque para elegir una región de la lista expandible.
  - País. Toque para elegir un país de la lista expandible.
  - Uva. Toque para elegir un tipo de uva de la lista expandible.
  - Mostrar los eliminados. Muestra los vinos que han sido eliminados del inventario. Este campo hará que «solo favoritos» y «solo no asignados» no estén disponibles.
- 05** Ordenar. Seleccione cómo organizar el resumen de la lista con las siguientes opciones:
- Inventario: último – primero
  - Inventario: primero – último
  - Cosecha: antigua – nueva
  - Cosecha: nueva – antigua
  - Nombre: A — Z
  - Nombre: Z — A
- 06** Escanee un vino. Acceso directo al escáner de la cámara.
- 07** Número total de botellas almacenadas en el inventario.

## Descripción general de la botella: sistema de gestión genérico

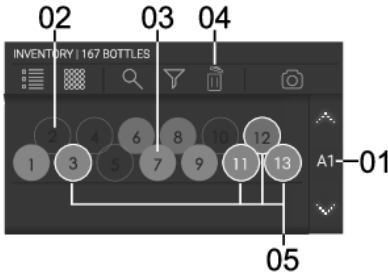


- Toque sobre las flechas (arriba/abajo) para navegar por las estanterías del armario. Cada estantería mostrará todas las botellas colocadas en ella.
- Desplácese hacia la izquierda y la derecha para navegar dentro de la estantería.
- Aparecerá una ventana emergente debajo para revelar información de la botella que está viendo actualmente (botella del medio).

- 01** Estantería que está siendo vista actualmente.

- 02 Botella que está siendo vista actualmente.
- 03 Eliminar. Toque aquí y aparecerá una pequeña cruz blanca en cada etiqueta. Toque en cada cruz para eliminar botellas, no vinos.

## Descripción general de la botella: sistema de gestión exacto

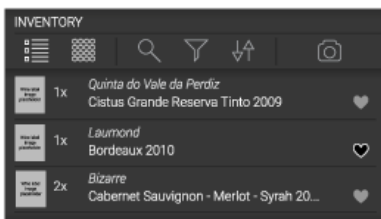


- Toque sobre las flechas (arriba/abajo) para navegar por las estanterías del armario. Cada estantería mostrará 13 lugares dentro de ella.

- 01 Estantería que está siendo vista actualmente.
- 02 Lugar vacío.
- 03 Lugar lleno.
- 04 Eliminar. Toque aquí y aparecerá una pequeña cruz blanca en cada etiqueta. Toque en cada cruz para eliminar botellas, no vinos.
- 05 Vino favorito (contorno circular con los tonos de la paleta de colores).

## Elegir un vino

Para ver la tarjeta, la posición y las notas de un vino, primero debe seleccionar uno, ya que todos están agrupados en la misma pantalla y divididos por pestañas.



- Vista de lista: toque en cualquier espacio dentro de la fila de vinos.

# Funcionamiento



- Sistema de gestión genérico: toque la imagen de la etiqueta del vino o la fila de vinos de abajo.



- Sistema de gestión exacto: toque cualquier círculo.

## Tarjeta de vino

Una vez seleccionado un vino, puede acceder a sus datos, posición y notas en diferentes pestañas.



Pestaña tarjeta del vino



Pestaña de posicionamiento: se muestra cuando se implementa un sistema de gestión genérico



Pestaña de posicionamiento: se muestra cuando se implementa el sistema de gestión exacto



Pestaña de notas.

## 💡 ¡INFORMACIÓN!

Los cambios de pestañas a pestañas no se guardan. Presione la tecla de confirmación para guardar los cambios y regresar al inventario. Presione el botón X para salir sin guardar los cambios.

## Icono de no colocado



Este icono representa la estantería de «no colocados», por lo tanto, muestra todas las botellas a las que no se les ha asignado una posición. Este icono aparece en ambos sistemas de inventario y en los dos sistemas de gestión de inventario.

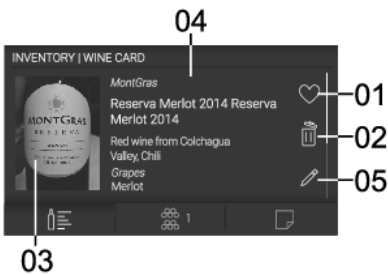


## Pestaña tarjeta del vino

La pestaña tarjeta del vino mostrará los datos del vino.



Sistema de gestión genérico



Sistema de gestión exacto

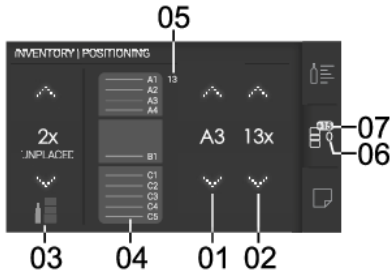
- 01 Favorito. Marca el vino como favorito.
- 02 Borrar. Elimina el vino del inventario (también se eliminarán las posiciones y las notas).
- 03 Imagen. Imagen escaneada desde la cámara.
- 04 Datos del vino:
  - Bodega
  - Nombre del vino
  - Tipo
  - Región
  - País
  - Uva
- 05 Editar. Toque para editar los datos y la imagen del vino. Esta función no estará disponible si el vino ha sido identificado automáticamente por la base de datos de Vivino. Cuando los datos del vino provienen de la base de datos de Vivino, se mostrará un logotipo en su lugar.

# Funcionamiento

## Pestaña de posicionamiento

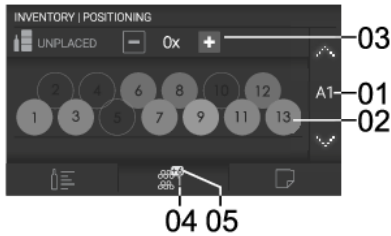
La pestaña de posicionamiento le permite guardar la posición en su armario de las botellas del vino seleccionado. También puede cambiar aquí la cantidad de botellas que tiene.

### Sistema de gestión genérico

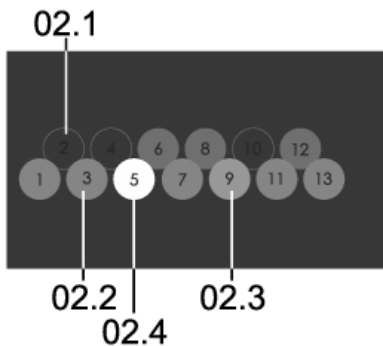


- 01** Estantería. Toque las flechas (arriba/abajo) para moverse hacia arriba y hacia abajo por las estanterías donde desea almacenar el vino.
- 02** Cantidad. Toque las flechas (arriba/abajo) para aumentar o disminuir la cantidad de botellas de vino. Si desea eliminar este vino, consulte la pestaña tarjeta del vino para saber cómo eliminarlo.
- 03** Botellas no colocadas. Toque las flechas (arriba/abajo) para aumentar o disminuir la cantidad de botellas de vino sin una ubicación específica. Esto es conveniente si solo desea realizar un seguimiento del número de botellas que tiene pero no de sus ubicaciones.
- 04** Representación visual de las zonas de su armario climatizador de vinos
- 05** Número total de botellas por estantería. No se puede realizar ninguna acción aquí, esta es una visión general del número total de botellas de vino por estantería.
- 06** Cantidad total original de botellas de este vino almacenadas.
- 07** Cantidad actual de botellas agregadas/retiradas desde la última vez que se guardó la información. Por lo tanto, este dato se restablecerá después de guardar.

## Sistema de gestión exacto



- 01** Estantería. Toque las flechas (arriba/abajo) para moverse hacia arriba y hacia abajo por las estanterías donde desea almacenar el vino.
- 02** Posición exacta. Cada círculo es una referencia a una posición exacta dentro de una estantería;
- 03** Botellas sin colocar. Toque los signos «más» y «menos» para aumentar o disminuir la cantidad de botellas de vino sin especificar la estantería en la que las almacenará. Esto es conveniente si solo desea realizar un seguimiento del número de botellas que tiene pero no de sus ubicaciones.
- 04** Cantidad total original de botellas de este vino almacenadas.
- 05** Cantidad actual de botellas agregadas/retiradas desde la última vez que se guardó la información. Por lo tanto, este dato se restablecerá después de guardar.



- 02.1** Lugar vacío.
- 02.2** Lugar ocupado por un vino diferente.
- 02.3** Lugar guardado para una botella de vino. Si toca aquí, solo aparecerá un mensaje emergente para indicar que el lugar no está disponible.
- 02.4** Lugar seleccionado. Si el lugar estaba previamente:
  - Vacío (02.1): pasará de blanco a naranja (02.4). Así es como se almacena una posición en este modo.
  - Como lugar almacenado para una botella de vino (02.3): pasará de blanco a gris oscuro (02.1). Así es como se elimina una posición en este modo.

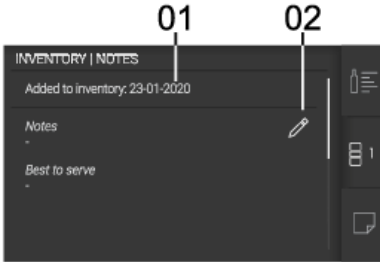
# Funcionamiento

## Pestaña de notas

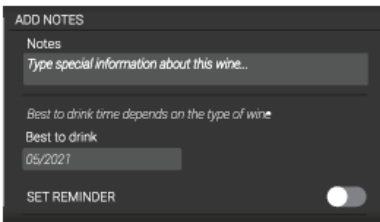
La pestaña «Notas» le permite tomar notas personales y configurar una alarma de mejor momento para servir para los vinos que se van a conservar.

### Sistema de gestión genérico

En este modo puede guardar notas para cada botella de vino.



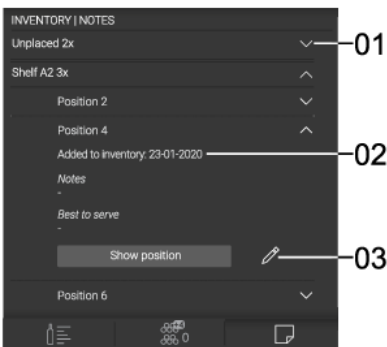
- 01** Fecha en la que fue añadida al inventario. Aquí no se puede realizar ninguna acción.
- 02** Editar. Toque aquí para abrir el menú de edición e insertar:



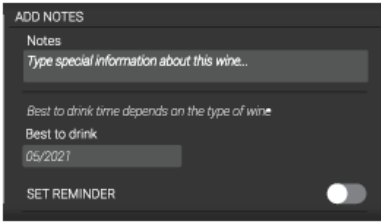
- Notas. Ingrese información específica sobre este vino...
- Fecha de consumo preferente. Introduzca la fecha de consumo recomendada.
- Establecer el recordatorio del conmutador. Enciéndalo y podrá seleccionar una fecha para cuando desee que aparezca el recordatorio de "Fecha de consumo preferente".

### Sistema de gestión exacto

En este modo puede guardar notas para cada botella de vino.



- 01** Menú plegable. Toque la flecha para abrir el menú y agregar notas individuales a cada botella.
- 02** Fecha en la que fue añadida al inventario. Aquí no se puede realizar ninguna acción.
- 03** Editar. Toque aquí para abrir el menú de edición e insertar:



- Notas. Ingrese información específica sobre este vino...
- Fecha de consumo preferente. Introduzca la fecha de consumo recomendada.
- Establecer el recordatorio del conmutador. Enciéndalo y podrá seleccionar una fecha para cuando desee que aparezca el recordatorio de "Fecha de consumo preferente".

## Descongelar el electrodoméstico

- La cava conservadora de vino se descongela automáticamente. Las gotas de agua fluirán a través de una abertura en la pared trasera hacia una bandeja colocada sobre el compresor, desde donde se evaporarán.

## Limpieza del electrodoméstico

### ¡ADVERTENCIA!

Apague el electrodoméstico y extraiga el enchufe de la toma de corriente antes de empezar a limpiarlo.

### ¡ADVERTENCIA!

No utilice productos de limpieza abrasivos, ya que pueden dañar la superficie.

### ¡ADVERTENCIA!

No retire la placa de características ubicada dentro del aparato. La placa de características contiene los datos que necesita en caso de reparación.

- Antes de limpiar, retire las botellas del aparato y guárdelas en un lugar frío.
- Limpie regularmente el interior del aparato con agua tibia. Si es necesario, agregue un detergente neutro o un detergente refrigerante especial al agua. Utilice un paño suave para limpiar todas las superficies. Repase las partes limpias con un paño humedecido con agua limpia y séquelas bien.
- No lave partes del aparato en el lavavajillas, ya que pueden dañarse.
- Quite cualquier mancha de las partes de madera inmediatamente para evitar que penetren en la madera. Limpie las piezas de madera con un paño húmedo. Asegúrese de que la madera no esté demasiado húmeda y deje que las piezas se sequen por completo antes de colocarlas nuevamente en la cava de vino.

Nota: la madera es un material natural. Por lo tanto, algunas manchas (especialmente las de vino tinto) pueden ser difíciles de eliminar.

Estas manchas se pueden eliminar frotando suavemente la madera con un papel de lija muy fino y luego tratando la parte lijada con aceite para madera. La sustancia utilizada para tratar la madera debe ser segura para el contacto con alimentos.

- Limpie la puerta de cristal con un limpiacristales adecuado.
- Limpie la junta con agua tibia, luego límpiela con un paño suave y séquela bien.
- Limpie periódicamente (con una aspiradora) las ranuras de ventilación de los lados y en la parte posterior del aparato. La acumulación de polvo en las ranuras de ventilación puede resultar en un mayor consumo de energía.

## ¡ADVERTENCIA!

Si no va a utilizar el aparato durante un tiempo prolongado, apáguelo y desconéctelo de la red eléctrica. Vacíe y limpie el aparato, luego deje la puerta entreabierta. Esto evitará la aparición de moho dentro del aparato.

# Cambio de dirección de apertura de la puerta

La dirección en la que se abre la puerta del aparato puede ser invertida.

Para invertir de forma segura la dirección de apertura de la puerta, al menos tres personas deben realizar el procedimiento que se describe a continuación. La puerta pesa alrededor de 40 kg.

## ⚠ ¡ADVERTENCIA!

Para evitar dañar el suelo, utilice una alfombrilla u otra protección adecuada en el suelo delante del aparato. Además, disponga de un lugar adecuado donde colocar temporalmente la puerta durante el procedimiento.

Tenga cuidado de no dañar la junta de la puerta. Una junta dañada afectará negativamente el funcionamiento del aparato.

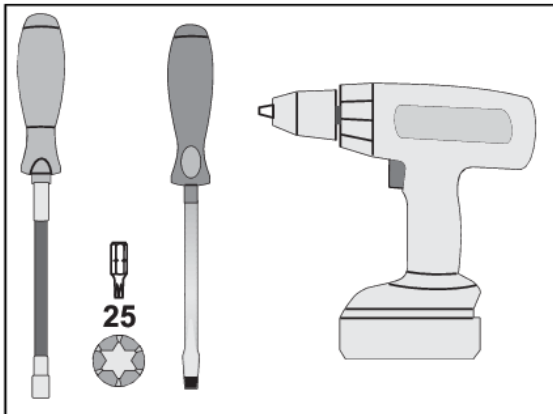
## ⚠ ¡ADVERTENCIA!

La bisagra de cierre automático podría cerrarse y lastimarle los dedos. Por lo tanto, tenga especial cuidado.

## ⚠ ¡ADVERTENCIA!

Advertencia: desconectar el aparato del suministro eléctrico antes de invertir la dirección de apertura de la puerta.

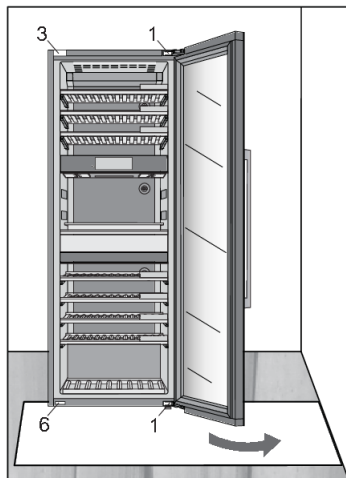
### Herramientas necesarias:



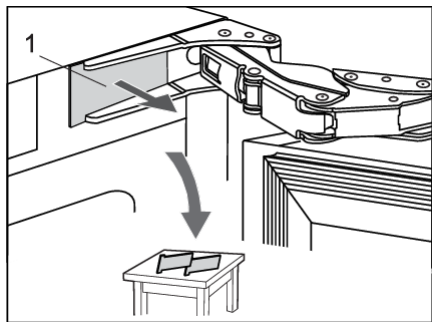


# Cambio de dirección de apertura de la puerta

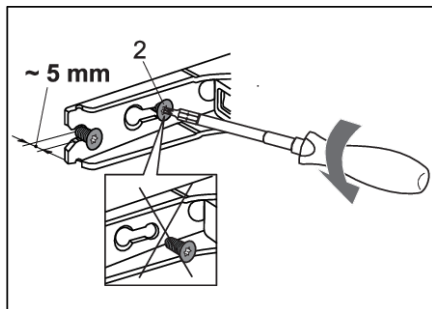
Para invertir la dirección de apertura de la puerta, proceda de la siguiente manera:



1. Abra la puerta del aparato.

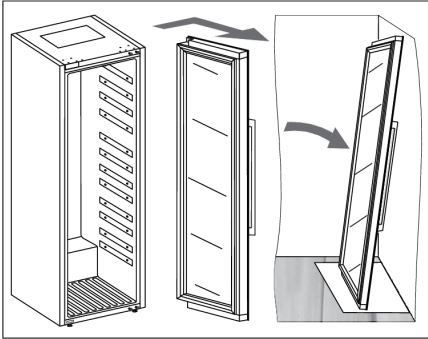


2. Retire las dos tapas de las bisagras (1) en la parte superior e inferior. Déjalas a un lado, ya que las necesitará más adelante.

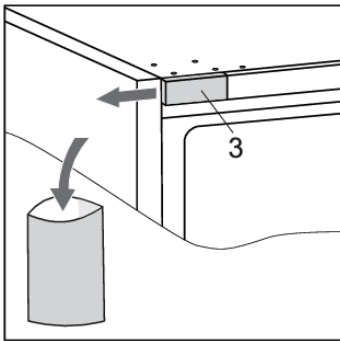


3. Desenrosque parcialmente (no más de 5 mm) los tornillos de la bisagra (2) en la parte superior e inferior. No afloje completamente los tornillos. De esta forma, la puerta permanecerá en contacto con la carcasa.

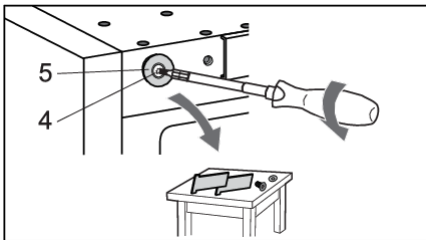
# Cambio de dirección de apertura de la puerta



4. Retire la puerta, completa con las bisagras, moviéndola en la dirección indicada por la flecha. Coloque con cuidado la puerta en la superficie preparada para tal fin.

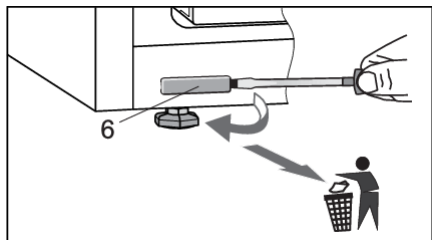


5. Retire la tapa (3). Guárdela (por ejemplo, en la bolsa con el manual de instrucciones) si alguna vez decide invertir la dirección de apertura de la puerta para volver a la configuración original.

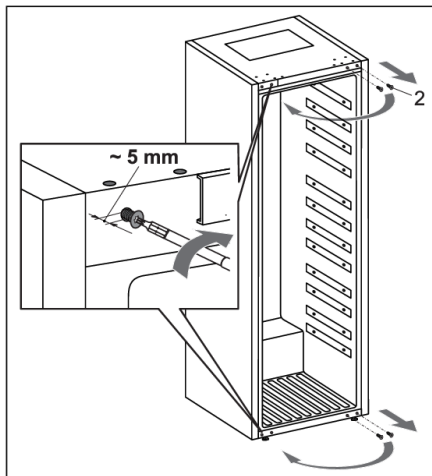


6. Saque el tornillo (4) y quite la tapa (5). Déjelos a un lado, ya que los necesitará más adelante.

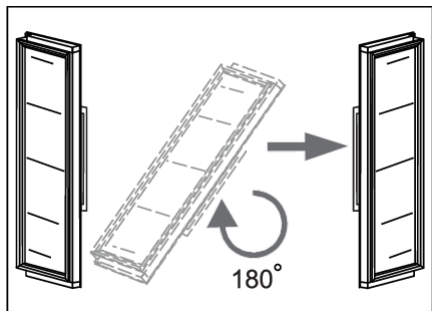
# Cambio de dirección de apertura de la puerta



7. Retire la tapa (6) y deséchela en el contenedor de residuos plásticos.

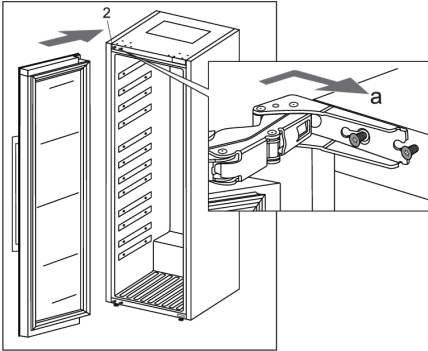


8. Desatornille completamente los tornillos (2). Luego, atorníllelos parcialmente en los orificios en la parte superior e inferior del lado opuesto de la carcasa.

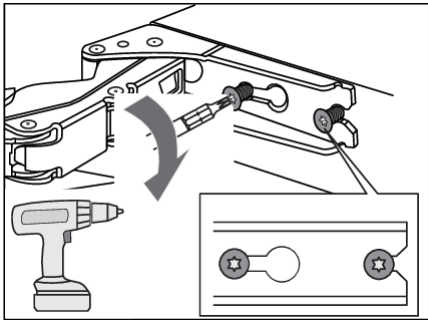


9. Gire con cuidado la puerta 180 grados.

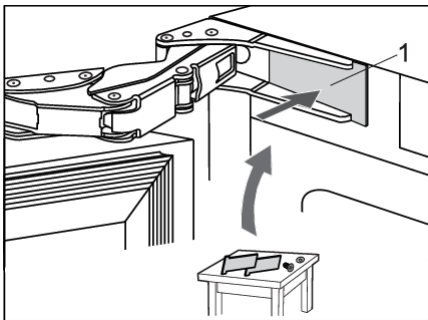
# Cambio de dirección de apertura de la puerta



10. Cuelgue la puerta de los tornillos (2) en la parte superior e inferior y deslízcala en la dirección indicada por la flecha (a).

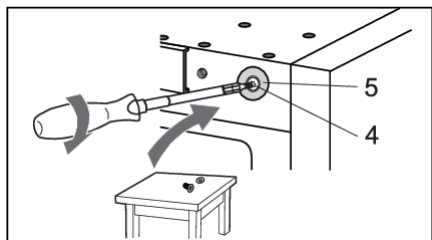


11. Apriete los tornillos. Los tornillos deben apretarse con un torque de 6,2 Nm.

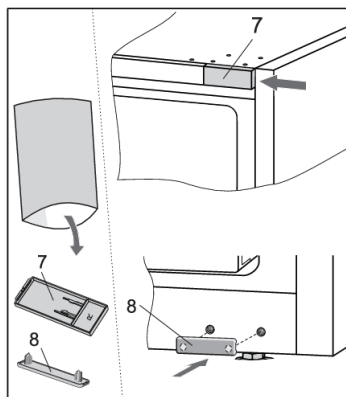


12. Reemplace las tapas de las bisagras (1).

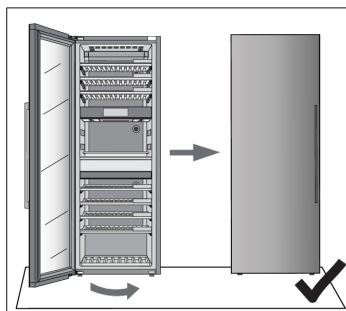
# Cambio de dirección de apertura de la puerta



13. En el lado opuesto de la bisagra superior, coloque la tapa (5) con el tornillo (4).

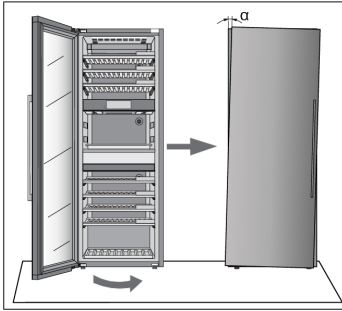


14. Saque las tapas (7 y 8) de la bolsa con el manual de instrucciones e instálelas en el lado opuesto a las bisagras.

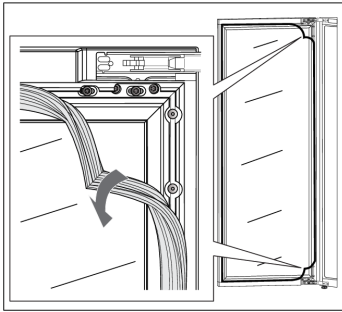


15. Cierre la puerta y asegúrese de que esté alineada con la carcasa. El costado de la carcasa y el borde de la puerta deben estar paralelos.

# Cambio de dirección de apertura de la puerta

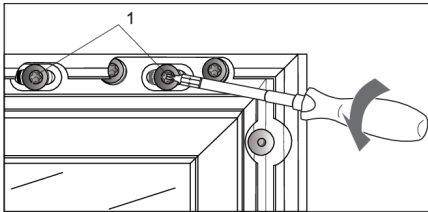


Si la puerta no está alineada con la carcasa (el ángulo  $\alpha$  no es de  $0^\circ$ ),

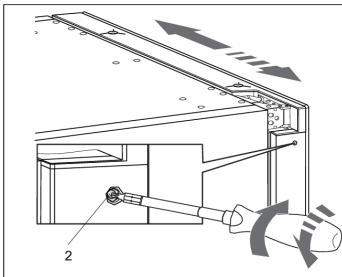


a continuación, proceder de la siguiente manera:

1. Abra la puerta y separe la junta de la ranura en las esquinas en la bisagra superior e inferior.

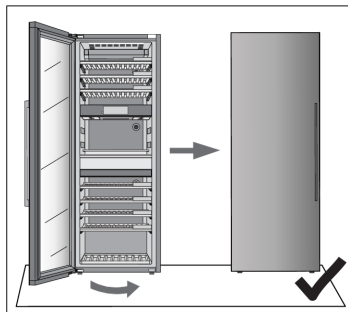


2. Afloje los tornillos (1) en la parte superior e inferior. ¡No los destornille por completo!

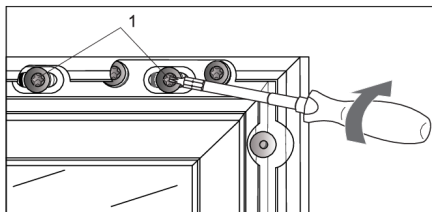


3. Cierre la puerta, luego gire el tornillo (2) en la parte superior e inferior para ajustar la posición de la puerta.

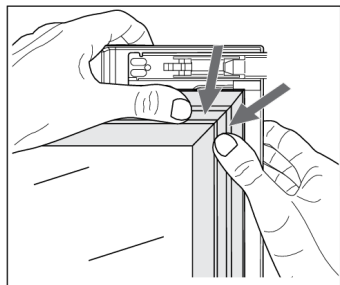
# Cambio de dirección de apertura de la puerta



4. Ajuste la posición de la puerta hasta que el borde de la puerta esté paralelo al lado de la carcasa.



5. Cuando el borde de la puerta esté paralelo al lado de la carcasa, vuelva a abrir la puerta y apriete los tornillos (1) que aflojó al inicio del proceso de ajuste de la puerta.



6. Vuelva a presionar con cuidado la junta en la ranura de la puerta.

# Resolución de problemas

Si tiene alguna duda sobre si el aparato está funcionando correctamente, le recomendamos que primero lea las siguientes sugerencias.

## Consejos y trucos

Cuando la temperatura o la humedad del aparato estén fuera de rango, se activará una alarma. Consistirá en un sonido de alarma y una ventana emergente de notificación.

Para eliminar el sonido y la ventana emergente, presione la tecla X o la tecla Confirmar. La temperatura y / o la humedad de la zona que causa el problema parpadeará en la pantalla hasta que se haya recuperado.

Si la alarma no se ha eliminado, pero ya se ha recuperado la temperatura y/o la humedad, el sonido de la alarma se detendrá, pero será necesario cerrar la ventana emergente (presione la tecla X o la tecla Confirmar).

### Temperatura fuera de rango

Causa posible	Contra medidas
Aperturas de puertas frecuentes y/o por mucho tiempo.	Trate de minimizar las aperturas de la puerta del armario climatizador de vinos. Prepare con anticipación un plan de carga de grandes cantidades de botellas para minimizar el tiempo requerido para la realizarla. Trate de usar la aplicación móvil <b>ConnectLife</b> para cambiar los ajustes del aparato en la medida de lo posible.
Grandes cambios recientes en la configuración de temperatura.	El aparato puede tardar algunas horas en alcanzar los nuevos ajustes cuando se hacen grandes cambios en la configuración de la temperatura.
Introducción de nuevas botellas.	Especialmente al introducir grandes cantidades de botellas nuevas en el aparato, puede llevar más tiempo para que alcance el rango de temperatura establecido. Si es posible, recomendamos introducir botellas que ya estén frías. Recomendamos dejar enfriar el aparato a la temperatura programada antes de introducir el primer lote de botellas.
Puesta en marcha reciente del aparato.	Es posible que el aparato tarde algunas horas en enfriarse a la configuración solicitada después de encenderlo. Recomendamos dejar enfriar el aparato a la temperatura programada antes de introducir el primer lote de botellas.
Temperatura ambiente extrema.	Asegúrese de que el aparato esté instalado en un ambiente bien ventilado y que no esté expuesto a temperaturas extremadamente altas o bajas. Para obtener instrucciones detalladas sobre la instalación del aparato, consulte el manual del usuario [ver capítulo «Selección de la ubicación»].

En caso de que ninguna de las contra medidas anteriores haya funcionado y persista la advertencia de «humedad fuera de rango», comuníquese con un centro de servicio.



## Humedad fuera de rango

Causa posible	Contrameditadas
Aperturas de puertas frecuentes y/o por mucho tiempo.	<p>Trate de minimizar la apertura de la puerta del armario climatizador de vinos. Prepare con anticipación un plan de carga de grandes cantidades de botellas para minimizar el tiempo requerido para la realizarla.</p> <p>Trate de usar la aplicación móvil <b>ConnectLife</b> para cambiar los ajustes del aparato en la medida de lo posible.</p>
Grandes cambios recientes en la configuración de temperatura.	<p>El aparato puede tardar algunas horas en alcanzar los nuevos ajustes cuando se hacen grandes cambios en la configuración de la temperatura.</p> <p>Los niveles de humedad del aparato dependen en gran medida de los cambios de temperatura y tardan más en estabilizarse.</p>
Puesta en marcha reciente del aparato.	<p>Es posible que el aparato tarde algunas horas en enfriarse a la configuración solicitada después de encenderlo.</p> <p>Los niveles de humedad del aparato dependen en gran medida de los cambios de temperatura y tardan más en estabilizarse.</p>
Temperatura ambiente y/o nivel de humedad extremo.	<p>Asegúrese de que el aparato esté instalado en un ambiente bien ventilado y que no esté expuesto a temperaturas extremadamente altas o bajas. Los niveles de humedad del aparato dependen en gran medida de los cambios de temperatura y tardan más en estabilizarse.</p> <p>Para obtener instrucciones detalladas sobre la instalación del aparato, consulte el manual del usuario [ver capítulo «Selección de la ubicación»].</p> <p>En caso de uso en ambientes con niveles de humedad extremadamente altos o bajos, puede comprar un set accesorio estabilizador de humedad.</p>

En caso de que ninguna de las contramedidas anteriores haya funcionado y persista la advertencia de «humedad fuera de rango», comuníquese con un centro de servicio.

## Fallo eléctrico

Causa posible	Contrameditadas
Fallo eléctrico reciente y/o frecuente.	Si los cortes de energía parecen ser frecuentes, comuníquese con un electricista profesional para verificar los fusibles, los enchufes y el cable de conexión eléctrica del aparato.

## Notificaciones de error

Si falla un componente dentro del dispositivo, aparecerá una notificación.

La notificación mostrará un código. Los códigos para estos errores se pueden encontrar en la siguiente tabla.

# Resolución de problemas

Código de error	Descripción
E0	Error de comunicación entre la placa de alimentación y los componentes electrónicos de la interfaz de usuario.
E2	Error de comunicación entre la placa de alimentación y la tarjeta de red inalámbrica.
E3	Error de comunicación entre la tarjeta de red inalámbrica y la placa de alimentación.
E8	Error de comunicación entre los componentes electrónicos de la interfaz de usuario y la placa de alimentación.
E9	Error en el sensor de la puerta.
F1	Error en el ventilador de la zona A.
F2	Error en el ventilador del condensador.
F3	Error en el ventilador de la zona B.
F4	Error en el ventilador de la zona C.
H1	Error en el sensor de humedad de la zona A.
H2	Error en el sensor de humedad de la zona B.
H3	Error en el sensor de humedad de la zona C.
H4	Error en el sensor de humedad de ambiente exterior.
P1	Error en el sensor de proximidad.
T1	Error en el sensor de temperatura de ambiente exterior.
T2	Error en el sensor de temperatura de la zona A.
T3	Error en el sensor de temperatura del evaporador de la zona A.
T4	Error en el sensor de temperatura de la zona B.
T6	Error en el sensor de temperatura del evaporador de la zona B.
T8	Error en el sensor de temperatura de la zona C.
T9	Error en el sensor de temperatura del evaporador de la zona C.
U1	Error en el sensor de vibración.

El mensaje / código aparecerá en la pantalla hasta que el usuario lo confirme presionando la tecla X o la tecla Confirmar.

Si el error no se ha resuelto después de pasadas 3 horas desde que el usuario cerró el mensaje, el mensaje de error se mostrará nuevamente.

Si el problema persiste, comuníquese con un centro de servicio.

El error P1 (sensor de presencia) es una excepción; el usuario puede optar por no mostrar más el error.

## Otras advertencias

Advertencia	Causa/Solución
El icono de Wi-Fi aparece en la pantalla.	El dispositivo está conectado al servicio en la nube.
El icono de Wi-Fi aparece en la pantalla con una marca de verificación adicional.	El dispositivo está conectado al servicio en la nube y el mando a distancia está habilitado. Asegúrese de que el dispositivo esté conectado a una red inalámbrica local. Asegúrese de que su LAN tenga acceso a Internet.
No se ve el icono de Wi-Fi en la pantalla.	El dispositivo no está conectado al servicio en la nube. Asegúrese de que el dispositivo esté conectado a una red inalámbrica local. Asegúrese de que su LAN tenga acceso a Internet.
Se han notado vibraciones. Por favor, cierre las estanterías y la puerta con suavidad, utilizando el mecanismo de cierre ligero. Las vibraciones frecuentes pueden influir en la calidad del vino a largo plazo.	Aparecerá una ventana emergente y se escuchará un sonido de alarma. Al presionar la pantalla o una tecla, la ventana emergente se cerrará. La ventana emergente también se cerrará automáticamente después de 10 segundos. Compruebe que el aparato esté instalado correctamente («Instalación y conexión»).
Se han notado vibraciones considerables. Por favor, observe la ubicación y la calibración del aparato. Si la alarma se activa con más frecuencia, preste atención a las circunstancias que podrían estar causando las vibraciones. Las vibraciones frecuentes pueden influir en la calidad del vino a largo plazo.	Aparecerá una ventana emergente y se escuchará un sonido de alarma. Al presionar la pantalla o una tecla, la ventana emergente se cerrará. Compruebe que el aparato esté instalado correctamente («Instalación y conexión»).
La puerta está abierta.	La puerta ha estado abierta durante demasiado tiempo: cierre la puerta. Si la advertencia sigue apareciendo, llame al centro de servicio para gestionar las reparaciones. El aparato funcionará en modo seguro hasta que se corrija. El aparato mantendrá automáticamente la temperatura más adecuada para cada zona de temperatura.
El filtro de carbón de cada zona tiene una vida útil de 12 meses. Esto significa que sus filtros caducarán en X días. Por favor, cambie todos los filtros.	Reemplace los filtros de aire de las tres zonas de temperatura.

# Resolución de problemas

Advertencia	Causa/Solución
La temperatura o la humedad de una zona está fuera de rango.	El valor de humedad del ambiente está fuera de los límites permitidos. Asegúrese de que el aparato esté instalado en un ambiente bien ventilado y que no esté expuesto a temperaturas extremadamente altas o bajas.
<p>La temperatura o la humedad de una zona está fuera de rango.</p> <ul style="list-style-type: none"><li>• La temperatura de la zona »X« está fuera de rango.</li></ul>	<p>La temperatura de un ambiente individual está fuera de los límites permitidos.</p> <p>Puede encontrar más información sobre las posibles causas y soluciones para esta notificación en la sección «Consejos y trucos». En el caso de que esto ocurra durante un período de tiempo más extenso desde la última intervención en el dispositivo (cambio de reglaje, carga de botellas, apertura de puertas, etc.) puede significar que el sensor de temperatura está averiado. Comuníquese con un centro de servicio para corregir el error. El aparato funcionará en modo seguro hasta ser reparado por un técnico de servicio.</p> <p>El aparato mantendrá automáticamente la temperatura más adecuada para cada zona de temperatura.</p>
El valor de la humedad media parpadea porque la humedad de una o más zonas está por debajo del 40%.	<p>Se mostrará una ventana emergente. Puede eliminarse presionando la tecla X, la tecla Confirmar o el botón "Ir a humedad".</p> <p>Al seleccionar el valor de humedad media en la pantalla de estado podrá ver qué zona tiene el valor de humedad intermitente. Es conveniente aprovechar la oportunidad de rellenar todas las cajas, aunque si rellena solo según la zona de la caja de humedad también se detendrá la notificación.</p>

## Problemas generales

Problema	Causa/Solución
El aparato enfría continuamente durante un tiempo prolongado.	<ul style="list-style-type: none"><li>• La temperatura ambiente es demasiado alta.</li><li>• La puerta ha estado abierta durante demasiado tiempo o se ha abierto con demasiada frecuencia.</li><li>• La puerta no se sella correctamente (la junta está sucia, la puerta está desalineada, la junta está dañada, etc.).</li><li>• Ha añadido una gran cantidad de botellas nuevas.</li><li>• No circula el aire suficiente alrededor del compresor y el condensador. Compruebe que haya suficiente ventilación alrededor del aparato.</li></ul>
El aparato hace ruido.	<ul style="list-style-type: none"><li>• El aparato se enfría mediante un sistema de refrigeración que funciona con un compresor que hace ruido. El nivel del ruido depende de la instalación del aparato, de que sea usado correctamente y de su antigüedad.</li><li>• Al conectar el aparato a la fuente de alimentación, el ruido producido por el compresor o el refrigerante líquido puede ser un poco más fuerte de lo normal. Esto no es un fallo y no tiene ningún efecto sobre la vida útil del aparato. El aparato producirá más ruido durante algún tiempo.</li><li>• El aparato podría producir más ruido temporalmente después de que la puerta ha estado abierta durante demasiado tiempo o se ha abierto con demasiada frecuencia, o si hay una gran cantidad de botellas recién insertadas.</li><li>• El aparato podría producir más ruido cuando funciona en un ambiente con alta temperatura.</li></ul>
Algunas o todas las luces LED no funcionan.	Compruebe si la iluminación LED está encendida. Para obtener más información, consulte el capítulo «Configuración / Iluminación». No intente reparar la iluminación LED. Por favor, contacte al centro de servicio.

## ¡INFORMACIÓN!

Cuando llame a un centro de servicio, deberá indicar el tipo, modelo y número de serie que se indica en la placa de características que se encuentra en el interior del aparato [ver capítulo «Seleccionar la ubicación»].

Mientras espere a un técnico de servicio, no abra la puerta del aparato; de este modo evitará un aumento innecesario de la temperatura.

Cuando sea necesario retirar las botellas de vino para realizar un servicio en el aparato, el consumidor será el responsable de vaciar el gabinete.

## Eliminación del embalaje y el electrodoméstico

Este electrodoméstico se ha fabricado con materiales sostenibles. Este electrodoméstico se debe desechar de forma responsable al final de su vida útil. Póngase en contacto con las autoridades locales para informarse sobre cómo proceder.

### ¡INFORMACIÓN!

Véase asimismo el capítulo "Eliminación" en las Instrucciones de seguridad.

El embalaje de este electrodoméstico es reciclable. Se han usado los siguientes materiales:

- Cartón.
- Lámina de polietileno (PE).
- Poliestireno sin CFC (espuma PS dura).

Estos materiales deben ser desechados de forma responsable y según la legislación vigente.



El electrodoméstico está marcado con un símbolo de contenedor de basura tachado para llamar su atención sobre la necesidad de desechar por separado los electrodomésticos. Esto significa que el electrodoméstico no se puede desechar con los residuos domésticos sin clasificar al final de su vida útil. El electrodoméstico debe llevarse a un centro de tratamiento de residuos municipales especiales para residuos separados o a un distribuidor que preste este servicio.

La recogida y eliminación de los electrodomésticos por separado evita consecuencias perjudiciales para las personas y el medio ambiente. Esto garantiza que los materiales utilizados para fabricar el electrodoméstico puedan ser recuperados y que se pueda lograr un ahorro sustancial en el uso de energía y materias primas.



### **Declaración de conformidad**

Por la presente declaramos que nuestros productos cumplen con las Directivas, Reglamentos y requisitos europeos aplicables, así como con todos los requisitos de las normas a las que se hace referencia.



# **ASKO**

Inspired by Scandinavia

Las instrucciones de uso también se pueden encontrar en nuestro sitio web: [www.asko.com](http://www.asko.com)



844646-a15

