

INSTRUCCIONES DE INSTALACIÓN
ES (ES) (CL)

Tabla de contenidos

Introducción	3	Equipo suministrado	19
Guía de diseño	4	Materiales necesarios	19
Antes de comenzar	4	Suelo	19
Dimensiones del recinto del armario para las instrucciones totalmente integradas	5	Paso 1	20
Dimensiones del refrigerador con los paneles de 19 mm	7	Paso 2	21
El espacio de instalación	7	Paso 3	22
Preparación de la instalación de la línea de agua	8	Paso 4	22
Espacios libres del producto	9	Paso 5	23
Accesorios y dimensiones del panel de acero inoxidable	11	Paso 6	24
Dimensiones del panel a medida de 19 mm	12	Paso 7	24
Dimensiones del panel a medida	14	Paso 8	25
Instrucciones de instalación	19	Paso 9	25
Herramientas necesarias	19	Paso 10	28
		Paso 11	29
		Paso 12	29
		Paso 13	32

En el manual aparecerán algunos símbolos cuyos significados son los siguientes:

¡INFORMACIÓN!

Información, consejo, sugerencia o recomendación

¡ADVERTENCIA!

Advertencia de peligro general

¡DESCARGA ELÉCTRICA!

Advertencia de peligro de descarga eléctrica

¡PELIGRO DE FUEGO!

Advertencia por riesgo de incendio

Antes de comenzar

Lea estas instrucciones completa y cuidadosamente.

- IMPORTANTE - Guarde estas instrucciones para el uso del inspector local. Observe todos los códigos y ordenanzas vigentes.
- Nota para el instalador - Asegúrese de dejar estas instrucciones con el consumidor.
- Nota para el consumidor - guarde estas instrucciones para su futura referencia.
- Nivel de habilidad - La instalación de este refrigerador requiere conocimientos básicos de mecánica, carpintería y plomería. La instalación correcta es responsabilidad del instalador. El fallo del producto por una instalación incorrecta no está cubierto por la garantía de Asko.

¡ADVERTENCIA!

Este aparato debe estar debidamente conectado a tierra. Consultar "Especificaciones eléctricas".

¡ADVERTENCIA!

SE NECESITAN DOS PERSONAS PARA LA INSTALACIÓN ADECUADA por el peso y el tamaño de este refrigerador y para reducir el riesgo de lesiones personales o daños al producto.

¡ADVERTENCIA!

- Estos frigoríficos tienen un gran peso y deben ser asegurados para evitar la posibilidad de que se inclinen hacia delante. Se necesita de protección antivuelco.
- Utilizar este electrodoméstico sólo para los fines previstos.
- Se deben reparar o reemplazar inmediatamente los cables del servicio eléctrico que se desgastan o dañan.
- Apagar el interruptor para desconectar la corriente al limpiar o hacer reparaciones.
- Las reparaciones deben ser realizadas por un técnico calificado.

¡ADVERTENCIA!

ADVERTENCIA–Refrigerante R600a

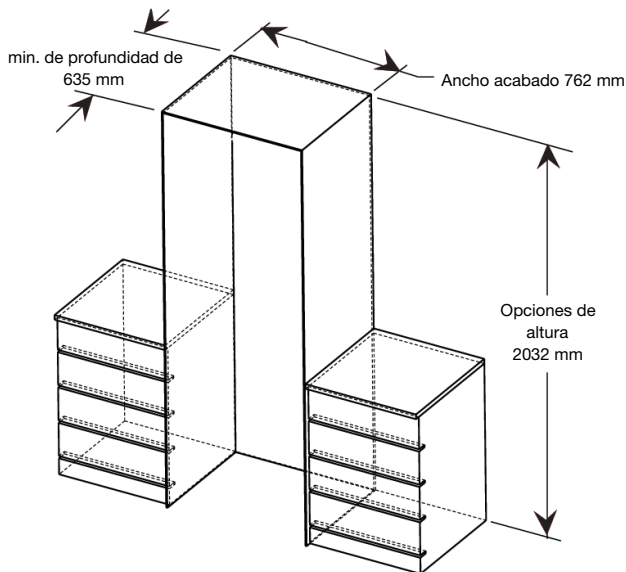
Este aparato contiene refrigerante isobutano, R600a, un gas natural con alta compatibilidad medioambiental. Sin embargo también es combustible. Por favor, siga las siguientes advertencias: Si recibe un refrigerador dañado, debe contactar inmediatamente con su distribuidor o fabricante.

1. Cuando manipule, instale y opere con el electrodoméstico tenga cuidado de no dañar el tubo de refrigerante.
2. La reparación debe ser realizada por personal de servicio autorizado por la fábrica y los componentes se reemplazarán por componentes de reemplazo autorizados por el fabricante.
3. Los productos de refrigeración contienen refrigerantes que bajo la ley federal deben ser eliminados antes de la eliminación del producto.

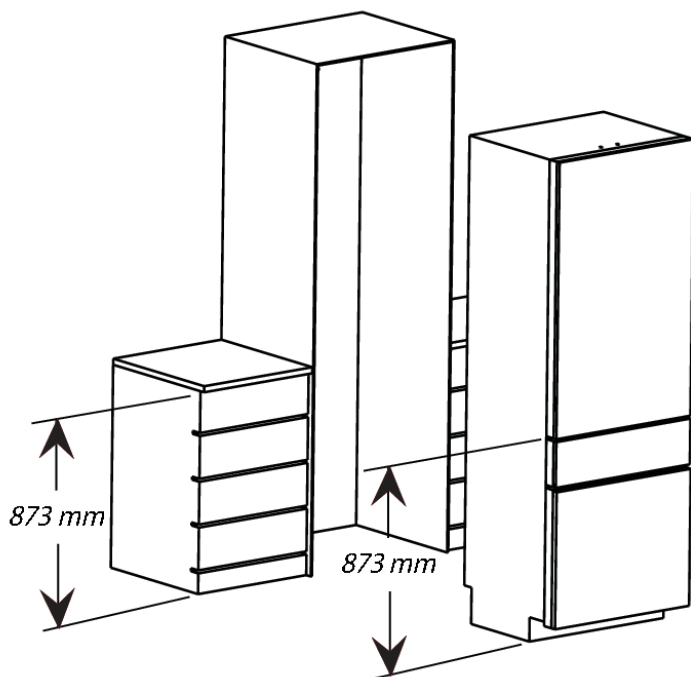
4. Mantenga sin obstrucciones las aberturas de ventilación en los gabinetes del aparato o en la estructura incorporada.
5. No utilice dispositivos mecánicos u otros medios para acelerar el proceso de descongelamiento.
6. No dañe el circuito de refrigeración.
7. No utilizar aparatos eléctricos dentro del compartimiento de almacenamiento de alimentos del electrodoméstico.

Dimensiones del recinto del armario para las instrucciones totalmente integradas

La profundidad del corte debe ser de 635 mm para instalaciones de descarga.

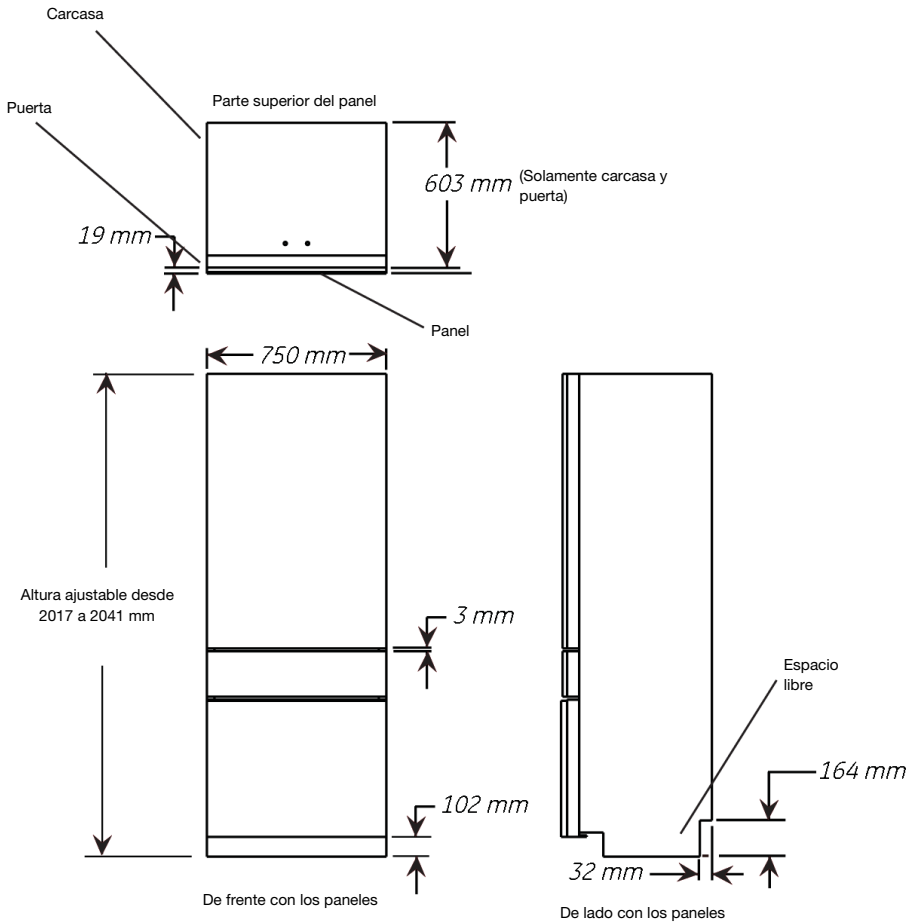


- La cara frontal del refrigerador se ajusta al ras con los armarios adyacentes con 635 mm de profundidad.
- El refrigerador puede encajar en un mínimo de 2020 mm, con 2044 mm máximo de altura de la carcasa. Aunque el refrigerador puede ser levantado solamente a 2041 mm.



Consejo de diseño: Es posible alinear el cajón del refrigerador con los armarios adyacentes para una apariencia completamente integrada.

Dimensiones del refrigerador con los paneles de 19 mm



Espacio libre al instalar

Parte superior	Cada lado	Parte trasera
3 mm	6 mm	12 mm

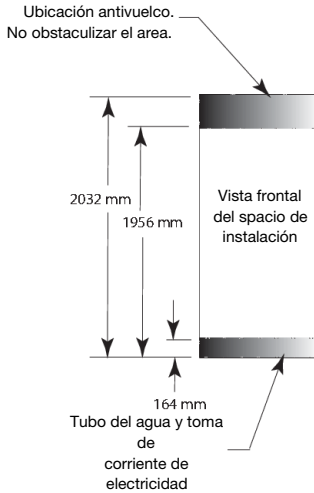
El espacio de instalación

Ubicaciones del agua y la electricidad

El suministro eléctrico y de agua debe estar ubicado en el área sombreada sólo como se indica.

Preparación de la instalación de la línea de agua

- Se requiere un suministro de agua fría para el funcionamiento automático de la máquina de hielo. La presión del agua debe estar entre 3 bares y los 8 bares.
- Oriente el tubo de agua incluido entre la línea de agua fría de la casa y la conexión de agua del refrigerador ubicada en la parte posterior de la unidad.



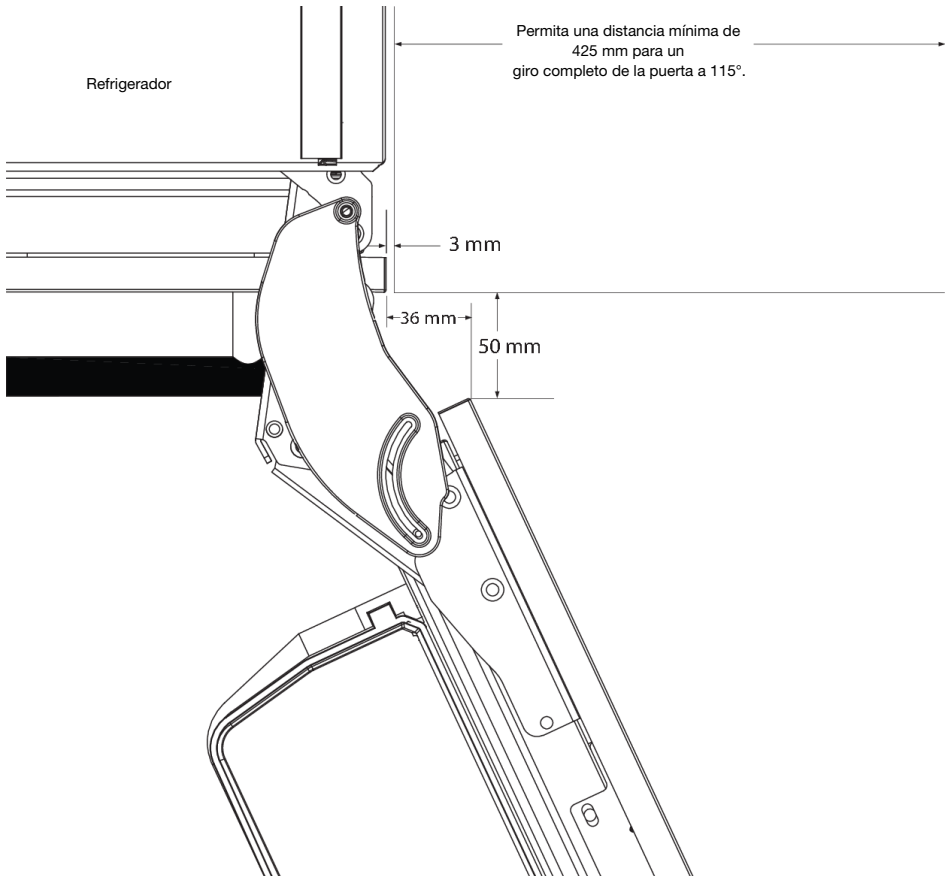
Especificaciones eléctricas

- Se necesita una fuente de alimentación de 220-240 V, 50/60 Hz, 10 A. Se recomienda un circuito derivado o un disyuntor debidamente conectado a tierra.
- Instale un receptáculo eléctrico de 3 clavijas correctamente conectado a tierra empotrado en la pared posterior. La toma de corriente debe estar ubicada en la pared posterior como se muestra.

Espacios libres del producto

Estos refrigeradores están equipados con 2 posiciones de los topes de la puerta. El giro de la puerta de 115° ajustado de fábrica puede ajustarse a 90° si el espacio libre se ve limitado por armarios o paredes adyacentes.

Giro de la puerta de 115°



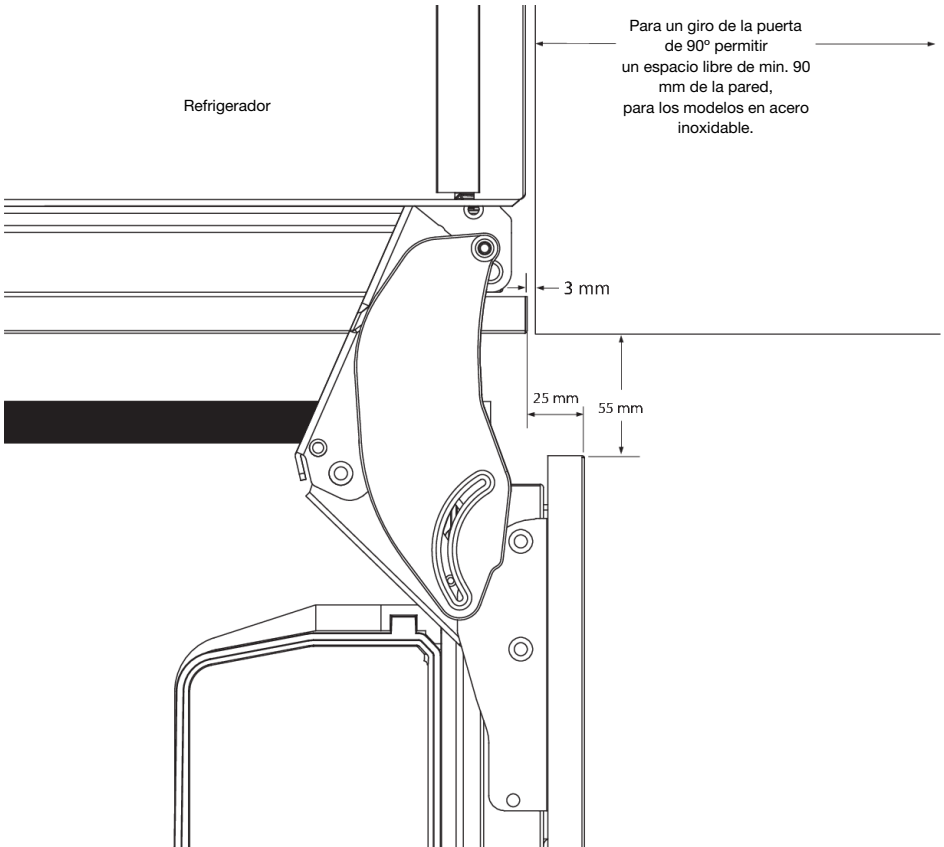
Paneles de acero inoxidable o a medida

Vista de la parte superior

Giro de la puerta de 115°

(ajuste predeterminado)

Giro de la puerta de 90°



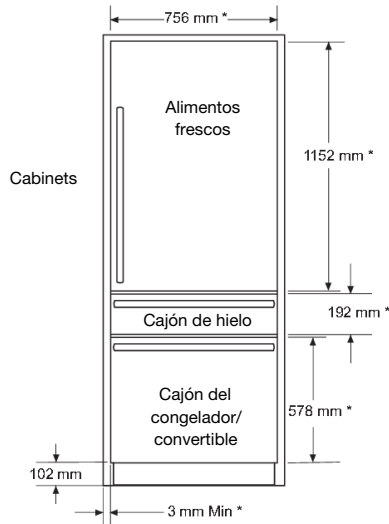
Paneles de acero inoxidable o a medida

Vista de la parte superior

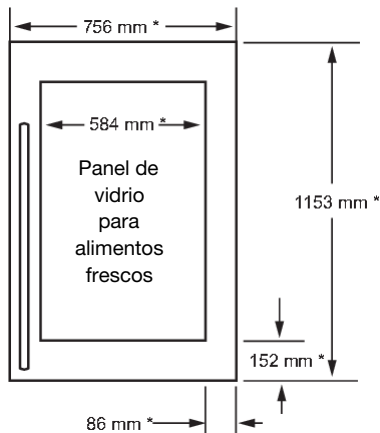
GIRO DE LA PUERTA DE 90°

(ajuste opcional)

Accesorios y dimensiones del panel de acero inoxidable Opción de panel de la puerta sólida de 19 mm de espesor



Marco de 19 mm de espesor para opciones de puerta de vidrio



Verifique las dimensiones del panel de la puerta para ver la ubicación del soporte del panel. Consulte las páginas 16-18.

* Tiene que haber un espacio mínimo de 3 mm entre los paneles y los armarios circundantes.

Kits de accesorios opcionales:

- Kit de instalación uno junto a otro

¡INFORMACIÓN!

Cuando utilice el Kit de instalación uno junto a otro, consulte las Instrucciones de instalación uno junto a otro adjuntas en el kit.

Dimensiones del panel a medida de 19 mm

Si elige instalar paneles personalizados, deben cortarse según las dimensiones que se muestran. Los paneles se unirán a la puerta y los cajones mediante los soportes de panel incluidos.

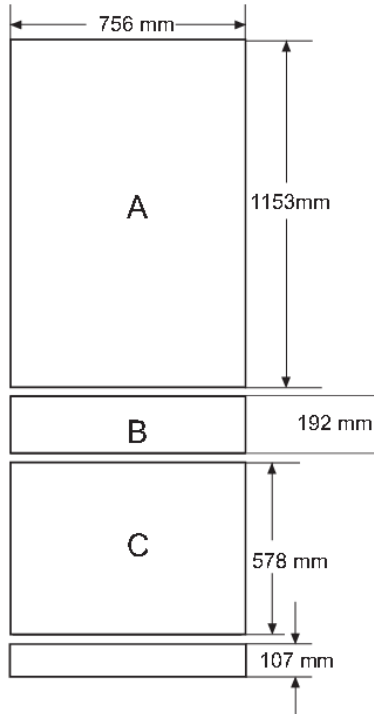
¡ADVERTENCIA!

Los paneles de madera personalizados deben tener al menos 14 mm de espesor donde se colocan los soportes del panel. Consulte las dimensiones personalizadas del panel para conocer la ubicación del soporte del panel. Ver páginas 16, 17 y 18.

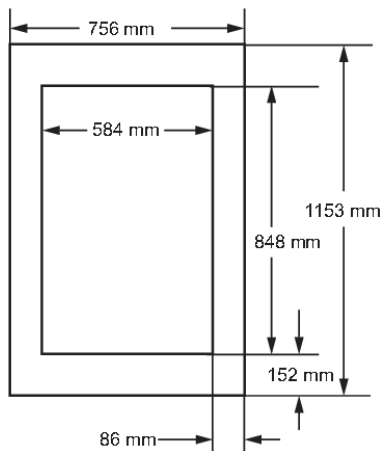
¡INFORMACIÓN!

Este producto está diseñado para manejar paneles de 19 mm hechos de madera. La abertura máxima para una ventana de cristal es de 848 x 584 mm. La abertura puede ser más pequeña si se desea.

Paneles para puertas sólidas y cajones



Paneles para puerta de vidrio



💡 ¡INFORMACIÓN!

Peso máximo del panel:

A Panel de la puerta de los alimentos frescos: 15 kg

B Panel del cajón del congelador: 4 kg

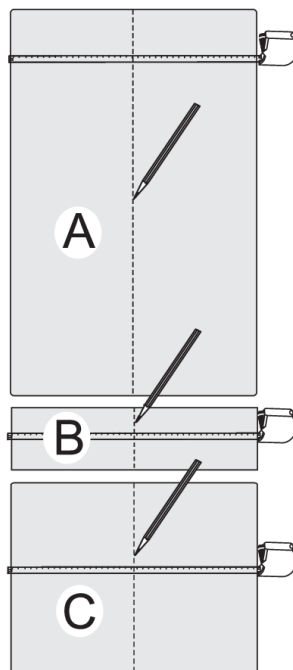
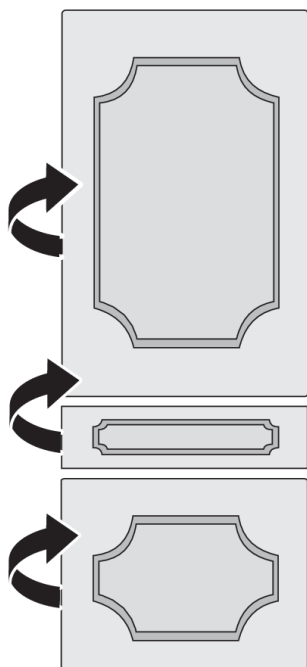
C Panel del cajón convertible: 8,5 kg

Consejo de diseño: Una cantidad de cada panel será visible en el lado interior de la unidad. Se recomienda terminar ambos lados de cada panel.

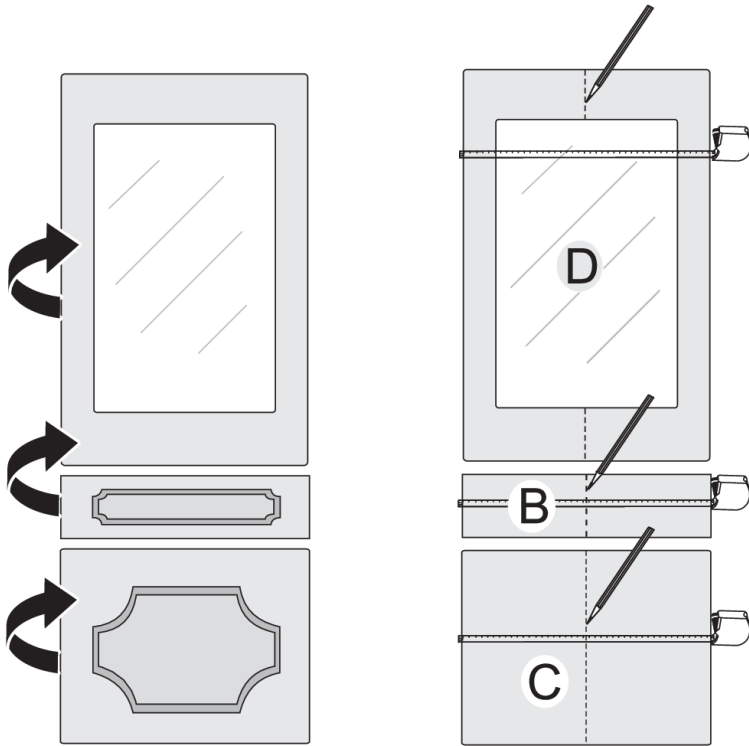
Consejo de diseño: Si se usan paneles a medida, se debe tener en cuenta hacer un tope de pie a medida. El fondo de la carcasa es negra.

Dimensiones del panel a medida

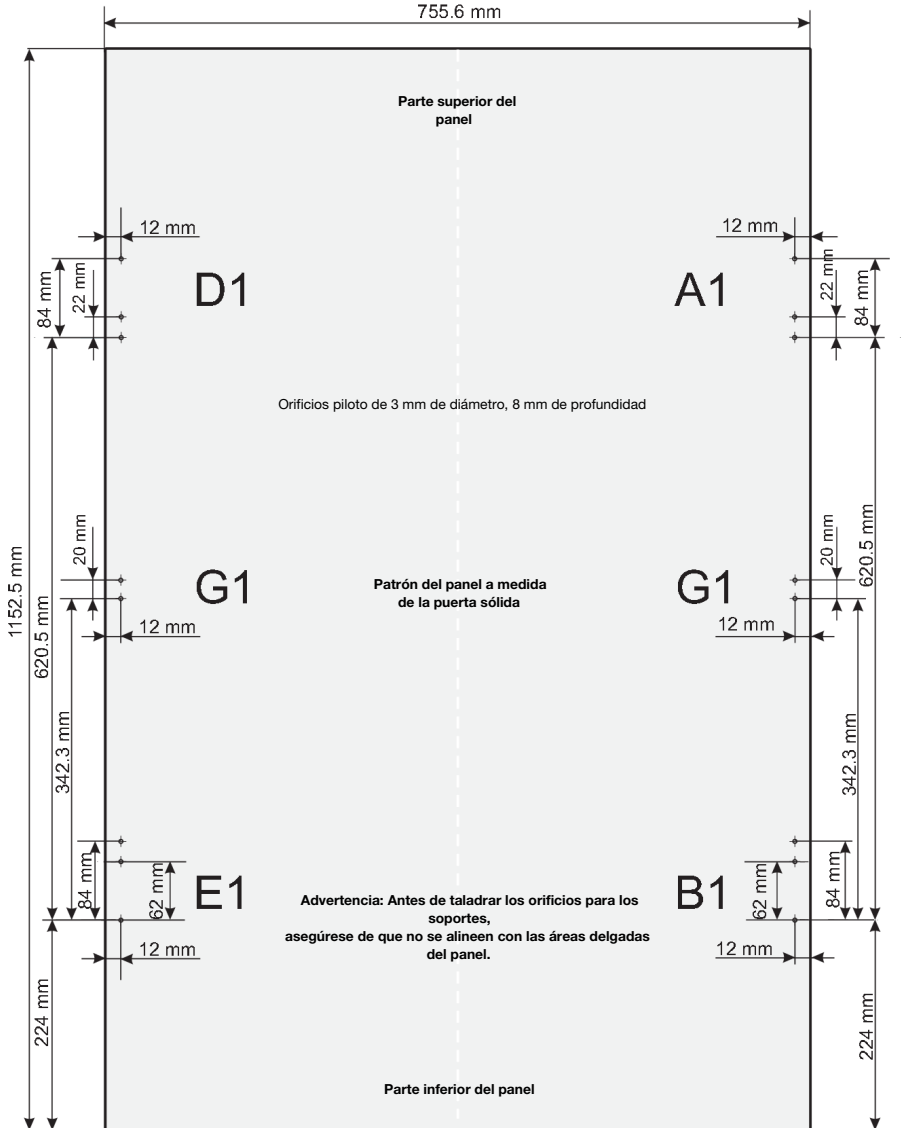
Versión de puerta sólida



Versión de puerta de vidrio



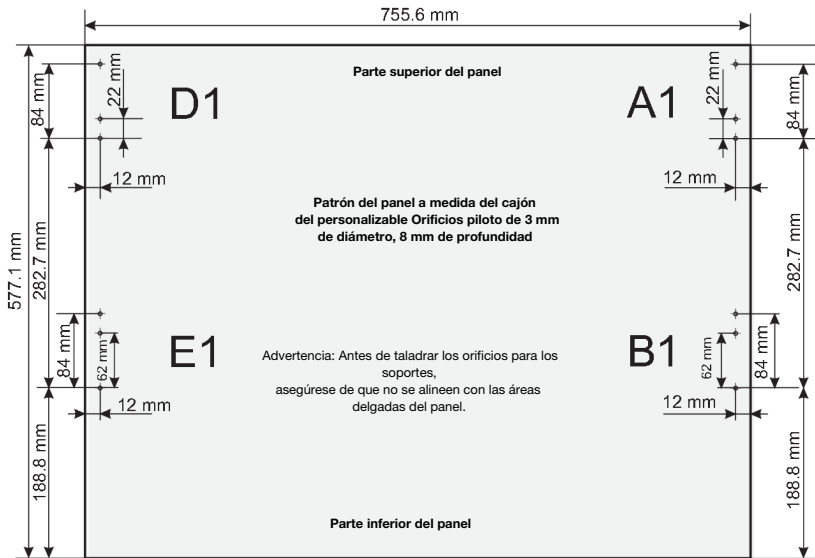
A



B



C



Herramientas necesarias

- Llave Allen de 4 mm
- Cuchillo multiuso
- Escalera
- Balde
- Nivel
- Carretilla de carga de electrodomésticos
- Llave de boca fija de 13 mm
- Llave de boca fija de 11 mm
- Llave de boca fija de 32 mm
- #2 Destornillador Phillips
- Taladro y set de brocas
- Toma de 8 mm
- Gafas de seguridad
- Alicates
- Trinquete de 10 mm
- Llave torx T-20, T-30

Equipo suministrado

- Soporte antivuelco y tornillos
- Soporte antivuelco y tornillos
- Anclajes y tornillos para pared
- Filtro de agua
- Kit de tubería de agua

Materiales necesarios

- Paneles a medida para la puerta de los alimentos frescos, el cajón del congelador y el cajón convertible
- Velcro con adhesivo si se utiliza el tope de pie a medida.

Suelo

Para una correcta instalación, este refrigerador debe colocarse sobre una superficie nivelada de material duro que esté a **la misma altura que el resto del suelo**. Esta superficie debe ser lo suficientemente fuerte para soportar un refrigerador completamente cargado o aproximadamente unos 500 kg.

¡INFORMACIÓN!

NOTA: Proteja el acabado del suelo. Corte una gran parte de la caja de cartón y colóquela debajo del refrigerador donde está trabajando.

Instrucciones de instalación

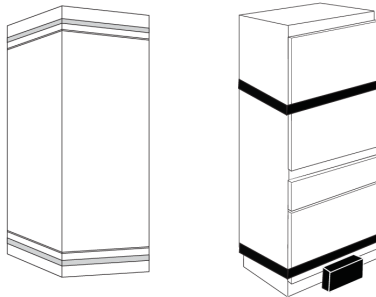
Paso 1

Quitar el empaquetado

¡ADVERTENCIA!

El refrigerador es muy pesado, tenga cuidado al moverlo.

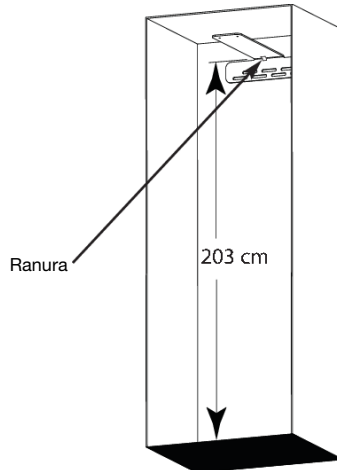
- Cortar las bandas y cintas en la parte superior e inferior del embalaje con un cuchillo.
- Desplegar las juntas de cartón y retirar la parte superior del embalaje.
- Deslizar el resto de la caja del aparato. Puede utilizar un cortador de cajas para cortar el cartón restante con MUCHO CUIDADO de no rayar el aparato.
- Retirar los soportes de poliestireno extruido de la unidad.
- NO sacar la banda de la puerta ni la parte baja con banda EPS hasta que la unidad no esté lista para empotrar.
- Corte el deslizante EPS en los laterales cerca de la parte delantera desde la parte posterior de la unidad.
- Empujar la unidad hacia adelante y retirar la parte trasera del deslizante EPS.
- Bajar con cuidado la parte trasera hacia el piso.
- Inclinar ligeramente la unidad hacia atrás y retirar la parte delantera del deslizante EPS.
- Desechar apropiadamente todos los materiales de embalaje no utilizados.
- La unidad se puede mover ahora usando la mano del aparato en carro o rodando en el suelo adecuadamente protegido por 2 personas.
- Dejar alguna película protectora en el refrigerador hasta que la instalación esté completa.



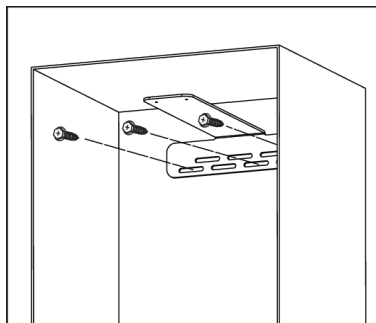
Paso 2

Instalar los soportes antivuelco

- La cara superior interna del soporte debe instalarse a 203 cm. La "ranura" en el soporte debe colocarse en centro del espacio de instalación (generalmente 38 cm).
- Marcar (con ranuras, colocación) las posiciones del perno y del anclaje en los soportes.



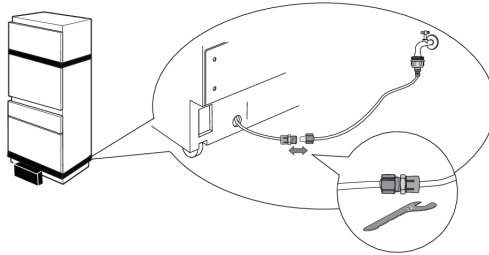
- Asegure el soporte usando la combinación de pernos y anclajes.
- Por lo menos debe emplear un perno. Sin embargo le recomendamos que emplee tantos pernos como sea posible dentro del recinto. Se debe utilizar un mínimo de tres sujetadores para una instalación correcta.



Instrucciones de instalación

Paso 3

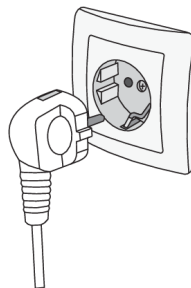
Conectar la línea de agua



- Insertar el extremo de la tubería de agua adjunta en la conexión del refrigerador. Ajustar la tuerca de compresión hasta que quede ajustada manualmente.
- Ajuste con un giro adicional de llave. ¡El excesivo ajuste puede causar fugas!
- Encienda el agua para verificar que no haya fugas.

Paso 4

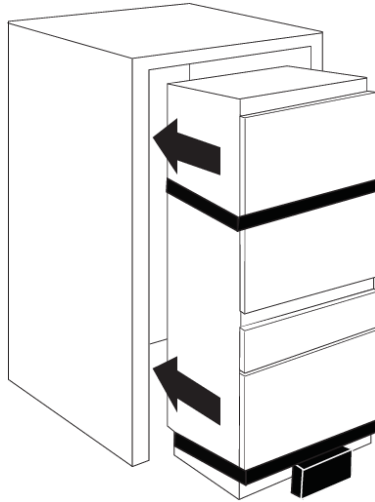
- Enchufe el cable de alimentación en la toma.
- Asegúrese de que el refrigerador esté encendido al abrir el cajón de hielo (la puerta estará cerrada) para ver si las luces interiores están encendidas.
- Los controles de temperatura se predeterminan a 3°C para la sección de alimentos frescos y a -18°C tanto en el cajón del congelador como en el cajón personalizable.
- Deje durante 24 horas para que se estabilice antes de realizar ajustes.



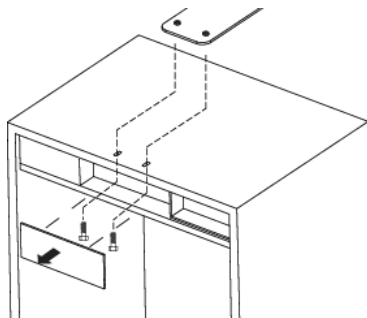
Paso 5

Deslizar el aparato en la carcasa

Mueva el electrodoméstico a la carcasa, teniendo cuidado de no apretar la línea de agua o el cable de alimentación.



- Es posible que necesite una barra plana larga o un metro plegable para guiar el borde delantero del soporte antivuelco sobre el aparato.
- Si el espacio lo permite, también puede doblar ligeramente el borde frontal del soporte, permitiéndole despejar la parte posterior del aparato.



- Retirar la cubierta del centro superior del aparato.
- Fijar el aparato al soporte antivuelco utilizando los tornillos de la máquina y las arandelas para enganchar los insertos roscados en el soporte antivuelco.
- Comenzar a atornillar manualmente los tornillos hasta que el aparato esté en el lugar deseado dentro del espacio de instalación.
- Finalizar la instalación del aparato ajustando completamente los tornillos.
- Volver a instalar la cubierta.

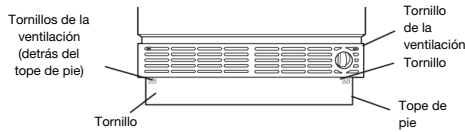
Instrucciones de instalación

Paso 6

Sacar el tope de pie y la ventilación

El tope de pie debe ser removido para acceder al sistema de patas niveladoras.

- Quitar la cinta alrededor del bloque EPS delante del tope de pie.
- Retirar y desechar el bloque EPS.
- Retirar la parte sólida del tope de pie tirando hacia adelante.
- Colocar el tope de pie, la ventilación, sacar los tornillos y guardarlos para tenerlos para la reinstalación.

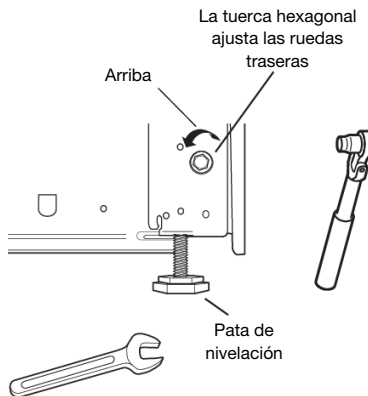


Paso 7

Nivelar el refrigerador

Todos los modelos tienen nivelación de 4 puntos. El frente está apoyado por las patas niveladoras; la parte trasera está apoyada por las ruedas ajustables. Ambos son accesibles desde el frente del refrigerador.

- Para nivelar la parte trasera del refrigerador, girar la tuerca hexagonal de 8 mm situada encima de las ruedas delanteras. Girar hacia la izquierda para subir o hacia la derecha para bajar el refrigerador.
- Para el nivelado frontal, utilizar una llave de boca fija de 32 mm.
- Ajustar la altura del refrigerador para que coincida con el recorte de la abertura de la instalación. El refrigerador debe estar nivelado y a plomo con los muebles de cocina.



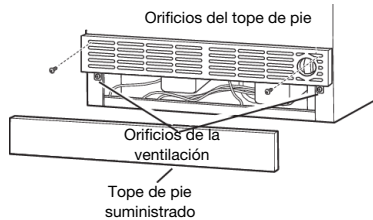
⚠ ¡ADVERTENCIA!

Las ruedas niveladoras traseras y las patas de nivelación delanteras están limitadas a un ajuste de altura máxima de 24 mm. **Si intenta levantar el refrigerador más de 24 mm, se dañarán las patas niveladoras delanteras y las ruedas niveladoras traseras.**

Paso 8

Instalar el tope de pie y la ventilación

- Encuentre el tope de pie, la ventilación y los tornillos (retirados antes).
- Se puede instalar un tope de pie a medida para que coincida o complemente los muebles de cocina circundantes. Utilice el tope de pie suministrado como modelo.
- Volver a instalar la ventilación con los tornillos que se retiraron antes.
- Volver a instalar el tope de pie.



Paso 9

Giro de la puerta inverso (si es necesario)

💡 ¡INFORMACIÓN!

Omitir este paso si el giro de la puerta es satisfactorio.

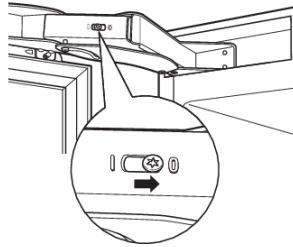
1. Abrir la puerta de los alimentos frescos.

⚠ ¡ADVERTENCIA!

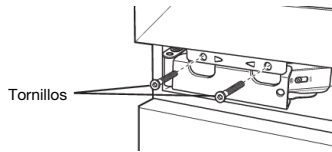
Este siguiente paso es importante para el manejo seguro de una bisagra descargada. No salte el paso 2.

Instrucciones de instalación

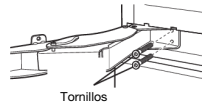
2. Soltar los resortes de la bisagra con una llave Torx T-20 para aflojar el tornillo Torx de/a 0 en ambas bisagras. Cerrar la puerta.



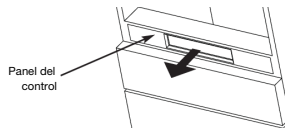
3. Con una llave Allen de 4 mm, retirar los 2 tornillos que sujetan la puerta al refrigerador. Hacer que alguien sostenga la puerta mientras se retiran estos tornillos para evitar que la puerta se caiga.



4. Con una llave Allen de 4 mm, retirar los 2 tornillos que sujetan la puerta al refrigerador. Hacer que alguien sostenga la puerta mientras se retiran estos tornillos para evitar que la puerta se caiga.



5. Retirar los recortes y la cavidad de la bisagra de la parte superior del refrigerador e instalarlos en los lados opuestos.
6. Retirar los recortes y la cavidad de la bisagra de la parte inferior del compartimento de alimentos frescos. Retirar el panel de control y colocarlo suavemente en el cajón del congelador.



7. Volver a instalar el panel del control.
8. Las bisagras se vuelven a instalar en las esquinas opuestas. La bisagra de la parte superior se dará vuelta e instalará en la parte inferior del compartimento de alimentos frescos. La bisagra de la parte inferior se dará vuelta e instalará en la parte superior del compartimento de alimentos frescos.



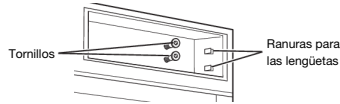
Bisagra superior



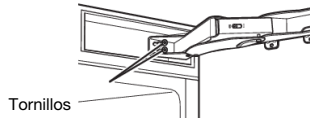
Bisagra inferior

Instrucciones de instalación

9. Instalar los tornillos en el compartimiento de comida fresca en los 4 lugares.

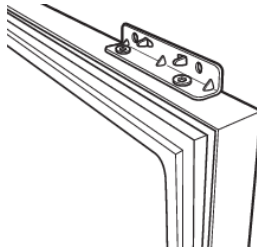


10. Para instalar la bisagra superior, girar la bisagra en la dirección correcta: la sección del soporte que se unirá a la puerta debe estar en la parte inferior de la bisagra. Deslizar la bisagra sobre los tornillos y asentar las lengüetas en la cavidad de la bisagra. Ajustar los tornillos.

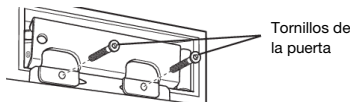


11. Para instalar la bisagra inferior, girar la bisagra en la dirección correcta - la sección del soporte que se fijará a la puerta debe estar en la parte superior de la bisagra. Deslizar la bisagra sobre los tornillos y asentar las lengüetas en la cavidad de la bisagra. Ajustar los tornillos. Cerrar la bisagra.

12. Retirar los soportes de la bisagra de la puerta y volver a instalarlos en el extremo opuesto, en la parte superior e inferior.



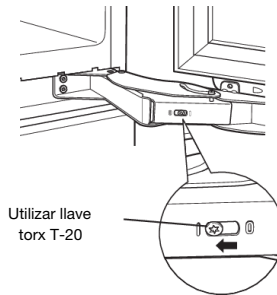
13. Con otra persona que sostiene la puerta en el lugar, alinear los orificios del soporte de la bisagra de la puerta con los orificios de la bisagra. Instalar primero los tornillos en la parte superior de la bisagra.



14. Instalar los tornillos en la siguiente bisagra inferior.

Instrucciones de instalación

15. Con una llave Torx T-20 ajustar la tensión de los resortes de bisagra girando los tornillos de 0 a |.



Paso 10

Ajustar el giro de la puerta (si es necesario)

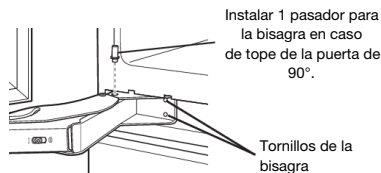
💡 ¡INFORMACIÓN!

NOTA: Estos refrigeradores están equipados con 2 posiciones de los topes de la puerta. Cuando el espacio no permite que la puerta gire a 115°, puede limitar el giro de la puerta a 90°.

💡 ¡INFORMACIÓN!

Omitir este paso si el giro de la puerta es satisfactorio en su situación de instalación.

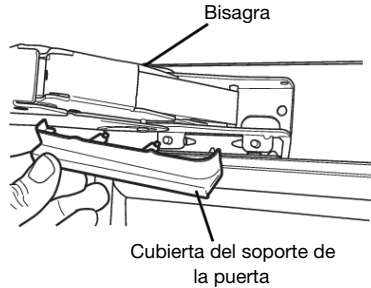
- Abrir la puerta de los alimentos frescos para acceder a las bisagras superior e inferior.
- Aflojar los tornillos de la bisagra inferior que están fijados a la unidad.
- Tirar de la bisagra hacia adelante ligeramente e inserte el pasador de la bisagra en el orificio más cercano a la unidad.
- Es posible que tenga que usar un pequeño martillo para asentarlos completamente en su lugar.
- Volver a ajustar los tornillos de la bisagra.
- Repetir lo mismo para la bisagra superior.



Paso 11

Instale las cubiertas del soporte de la puerta

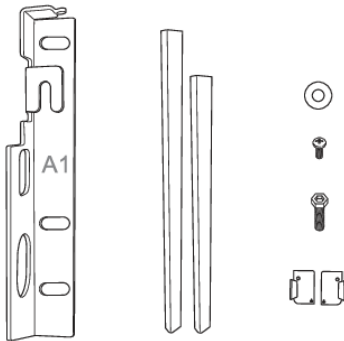
Instale cubiertas para ocultar los soportes cerca de las bisagras en la parte superior e inferior de la puerta. Las cubiertas encajan en su lugar.



Paso 12

Instalar los paneles de la puerta y del cajón

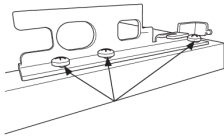
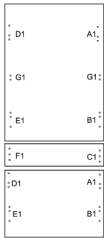
1. Retire todos los herrajes y molduras de la puerta y el panel del cajón de la unidad.



Artículo	Cantidad
Soportes de panel	12
Tornillos de máquina Phillips (para usar con el accesorio de panel SS)	34
Tornillos Allen de cabeza hueca hexagonal	12
Arandelas	12
Revestimiento para la puerta	6
Tapas de moldura	12
Llave Allen	2

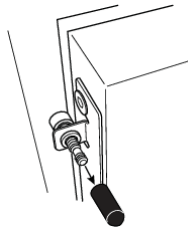
2. Fije los soportes A1 - F1 a los paneles de las puertas en los lugares identificados a continuación. Los paneles personalizados deben tener agujeros pretaladrados como se muestra en las plantillas de los paneles de puerta. Si compró un accesorio de panel de acero inoxidable, use los tornillos para metales Phillips para sujetar los soportes a los paneles de puerta de acero inoxidable. Para los paneles personalizados, use los tornillos para madera adecuados.

Instrucciones de instalación

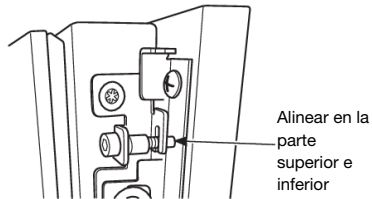


No apriete los tornillos, lo hará después del proceso de ensamblaje y alineación de izquierda a derecha.

3. Si posee mangos personalizados y actualmente no están conectados a sus paneles, hágalo ahora.
4. Retire los tapones roscados de los pasadores de ajuste de las puertas.

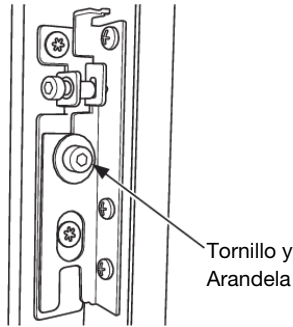


5. Abra la puerta del refrigerador para colocar el panel del refrigerador.
6. Apoye el panel del refrigerador en la puerta del mismo alineando los ganchos de los soportes del panel con los pasadores de ajuste de la puerta.

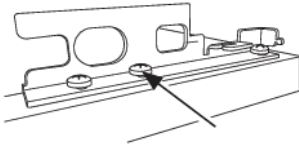


Instrucciones de instalación

7. Fije el panel a la puerta del refrigerador en cuatro puntos usando los accesorios que se muestran a continuación. No apriete demasiado los tornillos. Los tornillos se apretarán después de la alineación del panel.

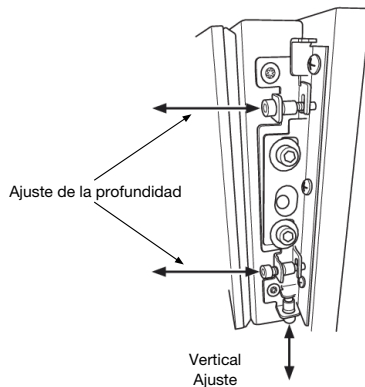


8. Mueva el panel de lado a lado para asegurar que los espacios con los gabinetes adyacentes sean iguales en ambos lados.



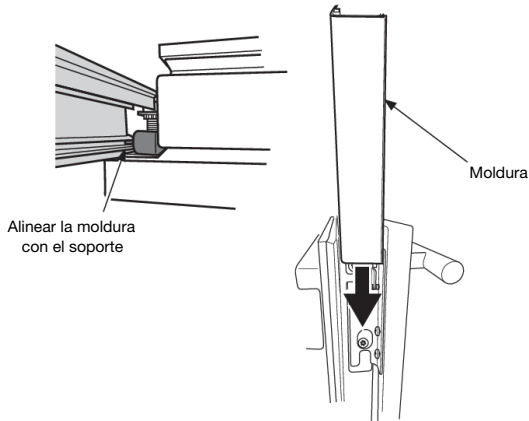
Apriete un tornillo por soporte. Los otros tornillos se apretarán al final del proceso de alineación.

9. Use una llave Allen para ajustar la profundidad y altura del panel de la puerta del refrigerador para alinearlos con los gabinetes adyacentes. Debe haber un espacio mínimo de 3 mm entre el panel y los gabinetes adyacentes.

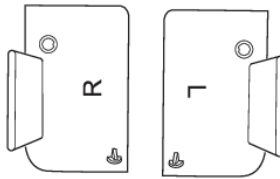


Instrucciones de instalación

10. Repita los pasos 5-9 para el cajón del congelador.
11. Repita los pasos 5-9 para el cajón personalizable.
12. Apriete todos los tornillos una vez que esté satisfecho con la alineación del panel.
13. Deslice la moldura para ocultar los tornillos de ajuste del panel.



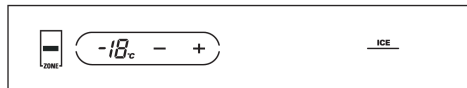
14. Agregue tapas de moldura para cubrir los extremos de la moldura.



Paso 13

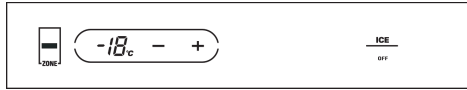
Inicio del fabricante automático de cubitos de hielo

- Pulse el indicador ZONE en el panel de control para seleccionar el cajón personalizable. Presione el ícono ICE en el lado derecho del control. Una línea aparecerá debajo de ICE para mostrar que la máquina de hielo está encendida.
- Asegúrese de que nada interfiera con el barrido del brazo antena.
- Deseche el primer cubo lleno de hielo.



Instrucciones de instalación

- Para apagar la máquina, presione el ícono ICE. La palabra OFF aparece debajo de ICE para mostrar que la máquina de hielo está apagada.





Las instrucciones de uso también se pueden encontrar en nuestro sitio web: www.asko.com



827003-a2

