

DA

gorenje

BRUGSANVISNING TIL
KØLE-/FRYSESKAB



Tak for den tillid, du har vist os ved at købe dette apparat, som er designet til at gøre din dagligdag nemmere. Der medfølger en brugsanvisning og et separat ark med en installationsvejledning, så du nemmere kan komme i gang med at bruge apparatet. Brugsanvisningen gør det hurtigt for dig at lære apparatet at kende.

Held og lykke med dit nye apparat.

Dette apparat er kun beregnet til brug i private husholdninger.

Køleskabet er beregnet til opbevaring af ferske fødevarer ved temperaturer på over 0 °C.

Fryseskabet anvendes til indfrysning af ferske fødevarer og langtidsopbevaring af frosne fødevarer (i op til et år, afhængigt af typen af fødevarer).

Registrer apparatet på vores hjemmeside med det modelnummer, der findes på typeskiltet eller garantibeviset, og få adgang til blandt andet en detaljeret beskrivelse af apparatet, tips til brug og fejlfinding, serviceoplysninger og brugsvejledningen.



<http://www.gorenje.com>

Link til EU's EPREL-database

QR-koden på det energimærke, der følger med dette apparat, indeholder et link til registreringen af apparatet i EU's EPREL-database. Gem energimærket som reference sammen med brugsanvisningen og alle andre dokumenter, der leveres med dette apparat.

Du kan finde oplysninger om produktets ydeevne i EU's EPREL-database ved hjælp af linket <https://eprel.ec.europa.eu> og modelnavnet og produktnummeret, som du kan finde på apparatets typeskilt.

Du kan finde mere detaljerede oplysninger om energimærket på www.theenergylabel.eu.



Vigtig sikkerhedsanvisning



Generelle oplysninger og tips



Beskyttelse af miljøet



Tåler ikke maskinopvask

INDHOLD

4 VIGTIGE NOTER OG FORHOLDSREGLER 4 FØR DU BRUGER APPARATET FØRSTE GANG 5 VIGTIGE SIKKERHEDSANVISNINGER 8 VIGTIGE OPLYSNINGER OM BRUGEN AF APPARATET 9 MILJØBESKYTTELSE 10 ENERGISPARERÅD FOR KØLESKABE	INTRODUKTION
11 INSTALLATION OG TILSLUTNING 15 ÆNDRING AF DØRENS HÆNGLING 23 BESKRIVELSE AF APPARATET 24 BRUG 29 APPARATETS INDVENDIGE TILBEHØR 31 ANBEFALET PLACERING AF FØDEVARER I APPARATET	BESKRIVELSE AF APPARATET
32 OPBEVARING AF FØDEVARER I KØLESKABET 36 INDFRYSNING OG OPBEVARING AF FROSNE FØDEVARER 36 Indfrysningprocedure 37 Vigtige advarsler om indfrysning 37 Opbevaring af færdigfrosne fødevarer 38 Opbevaringstider for frosne fødevarer 38 Optøning af frosne fødevarer	OPBEVARING OG INDFRYSNING AF FØDEVARER
39 AFRIMNING AF APPARATET 40 RENGØRING AF APPARATET	AFRIMNING OG RENGØRING AF APPARATET
41 FEJLFINDING 43 HVIS DER FOREKOMMER STØJ FRA APPARATET	DIVERSE

VIGTIGE NOTER OG FORHOLDSREGLER



FØR DU BRUGER APPARATET FØRSTE GANG

Før apparatet sluttes til lysnettet, er det vigtigt at læse brugsanvisningen omhyggeligt. Brugsanvisningen indeholder en beskrivelse af apparatet, herunder af korrekt og sikker brug af apparatet. Brugsanvisningen gælder for flere typer/modeller. De indstillinger eller det udstyr, der beskrives i brugsanvisningen, findes derfor muligvis ikke på din specifikke model. Vi anbefaler, at du gemmer denne brugsanvisning til eventuel senere brug, og at brugsanvisningen medfølger i forbindelse med et eventuelt salg af apparatet.

Undersøg apparatet for eventuelle skader og uregelmæssigheder. I tilfælde af skader skal du kontakte den forhandler, hvor du har købt apparatet.

Lad apparatet stå oprejst i mindst 2 timer, før du tilslutter det. Dermed reduceres risikoen for fejlfunktion i kølesystemet som følge af transporten.



VIGTIGE SIKKERHEDSANVISNINGER



ADVARSEL! Risiko for brand/brændbare materialer.

Apparatet skal tilsluttes lysnettet og jordes i henhold til gældende love og regler.

ADVARSEL! Anbring ikke stikdåser eller lignende bag ved apparatet.

Tag stikket ud af stikkontakten, før apparatet rengøres.

ADVARSEL! Hvis ledningen bliver beskadiget, skal den udskiftes af en autoriseret reparatør for at undgå farer.

ADVARSEL! Ved installation af apparatet skal du sikre dig, at ledningen ikke beskadiges eller kommer i klemme.

Hvis LED-lyset ikke fungerer, skal du kontakte en reparatør. Forsøg ikke selv at reparere LED-lyset. Der er risiko for elektrisk stød!



ADVARSEL! Brug ikke elektriske apparater inden i rummene til opbevaring af fødevarer, medmindre de er af en type, som producenten har anbefalet.



ADVARSEL! Undlad at bruge mekaniske eller elektriske redskaber, når apparatet skal afrimes.



ADVARSEL! Apparatet skal opstilles som beskrevet i brugsanvisningen for at undgå ustabilitet og deraf følgende farer.

Risiko for frostskafer

Rør ikke ved frosne fødevarer, og put aldrig frosne fødevarer i munden. Der er risiko for forfrysning eller frostskafer.

Sikkerhed for børn og personer med nedsatte fysiske, sensoriske eller mentale evner

Apparatet må ikke bruges af personer (herunder børn) med nedsatte fysiske, sensoriske eller mentale evner eller manglende erfaring med og viden om apparatet, med mindre disse er under opsyn eller vejledes i brug af apparatet af en person, der er ansvarlig for deres sikkerhed.

Hold børn under opsyn, og lad dem ikke lege med apparatet.

Rengøring og vedligeholdelse må ikke udføres af børn, medmindre det foregår under opsyn.

Fjern transportemballagen fra apparatet, og opbevar den utilgængeligt for børn. Der er risiko for personskade eller kvælning.

Ved bortskaffelse af et udtjent apparat skal du trække ledningen ud af stikkontakten, afmontere døren og efterlade hyldeerne i apparatet. Det forhindrer, at børn ved et uheld kan lukke sig inde i apparatet.

Kun til det europæiske marked

Apparatet må bruges af børn over 8 år og af personer med nedsatte fysiske, sensoriske eller mentale evner eller manglende erfaring med og viden om apparatet,

hvis de holdes under opsyn eller har fået vejledning i at bruge apparatet på en sikker måde og forstår de involverede risici.

Børn må ikke lege med apparatet.

Rengøring og vedligeholdelse må ikke udføres af børn, medmindre det foregår under opsyn.

Børn mellem 3 og 8 år må lægge ting ind i og tage ting ud af køle-/fryseskabe.

Advarsel vedrørende kølemiddel

Apparatet indeholder en lille mængde miljøvenlig, men brændbar gas af typen R600a. Beskyt kølesystemet mod skader. Udsivning af gas udgør ikke nogen miljøfare, men medfører risiko for personskade eller brand.

I tilfælde af gasudsivning skal du lufte rummet godt ud, trække stikket til apparatet ud af stikkontakten og tilkalde en servicetekniker.

VIGTIGE OPLYSNINGER OM BRUGEN AF APPARATET

ADVARSEL! Dette apparat er beregnet til husholdningsbrug og tilsvarende som f.eks.:

- personalekøkkener i butikker, på kontorer og andre arbejdsmiljøer
- af gæster på hoteller, moteller og andre beboelsesmiljøer
- bed & breakfast
- i forbindelse med catering og på spisesteder.

i ADVARSEL! Undgå at blokere ventilationsåbningerne på apparatets kabinet og i køkkenelementerne.

Apparatet må ikke bruges udendørs, og det må ikke udsættes for regn eller fugt.

Opbevar ikke eksplosive stoffer som aerosoler med brændbar drivgas i apparatet.

Hvis apparatet ikke skal bruges i en længere periode, skal du slukke for det på den relevante knap og trække stikket ud af stikkontakten. Apparatet skal tømmes for fødevarer, afrimes og rengøres. Lad døren stå på klem.

I tilfælde af strømafbrydelse skal du undlade at åbne døren til fryseskabet, medmindre fryseren ikke har kørt i mere end 16 timer. Efter denne periode skal de frosne fødevarer bruges eller flyttes til en anden fryser.

Tekniske oplysninger på apparatet

Typeskiltet med grundlæggende oplysninger er placeret på indersiden af apparatet. Det indeholder oplysninger om spænding, brutto- og nettovolumen, kølemiddeltpe og -mængde samt oplysninger om klimaklasse.

Hvis typeskiltet ikke er på det ønskede sprog, kan du udskifte det med det medfølgende.



MILJØBESKYTTELSE

Emballagen er miljøvenlig og kan genbruges, bortskaffes eller destrueres uden at skade miljøet.



Bortskaffelse af et udtjent apparat

Det udtjente apparat skal bortskaffes miljømæssig korrekt ved at indlevere det på den lokale genbrugsstation.

Gør følgende før bortskaffelse af apparatet:

- Afbryd apparatet fra lysnettet.
- Lad ikke børn lege med apparatet.



ADVARSEL! Pas på ikke at beskadige kølemiddelkredsløbet. Det beskytter også mod forurening.



Dette symbol, som findes på produktet eller emballagen, angiver, at produktet ikke må bortskaffes sammen med almindeligt husholdningsaffald. Det skal i stedet afleveres på en genbrugsstation, som er godkendt til håndtering af elektrisk og elektronisk udstyr. Ved at bortskaffe produktet korrekt er du med til at forebygge negative effekter på miljøet og menneskers sundhed. Du kan få flere oplysninger om bortskaffelse og genvinding af produktet ved at kontakte din kommune, genbrugsstation eller forretningen, hvor du har købt produktet.

ENERGISPARERÅD FOR KØLESKABE


- Installer apparatet som beskrevet i denne brugsanvisning.
- Åbn ikke apparatets dør unødigt.
- Kontrollér med jævne mellemrum, at der er fri luftcirkulation under apparatet.
- Udskift dørpakningen hurtigst muligt, hvis den bliver løs eller beskadiget.
- Opbevar fødevarerne i tætlukkede beholdere eller egnet emballage.
- Nedkøl mad til stuetemperatur, før du anbringer den i køleskabet.
- Optø frosne madvarer i køleskabet.
- Hvis du vil udnytte fryseskabets kapacitet fuldt ud, kan du fjerne nogle af skufferne som beskrevet i brugsvejledningen.
- Afrim en almindelig fryser, når det indvendige islag er mellem 3 og 5 mm tykt.
- Sørg for at anbringe maden på hylderne, så luften kan cirkulere frit indvendigt i apparatet (læs afsnittet Anbefalet placering af fødevarer i apparatet).
- Hvis køleskabet er udstyret med en blæser, må du ikke blokere ventilationshullerne eller -åbningerne.
- Hvis du ikke har brug for, at ventilatoren eller ionisatoren kører, bør du slukke den for at spare energi.

INSTALLATION OG TILSLUTNING

VALG AF PLACERING

- Anbring apparatet i et tørt og ventileret rum. Apparatet fungerer korrekt, hvis den omgivende temperatur er inden for det interval, som fremgår af tabellen. Du kan se apparatets klasse på typeskiltet.

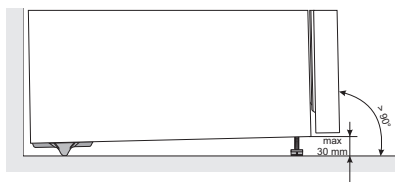
Beskrivelse	Klimaklasse	Omgivelsestemperaturområde °C	Relativ fugtighed
Udvidet tempereret	SN	+10 til +32	≤ 75%
Tempereret	N	+16 til +32	
Subtropisk	ST	+16 til +38	
Tropisk	T	+16 til +43	

-  • Anbring ikke apparatet i et rum, hvor temperaturen kan falde til under 5 °C. Det medfører risiko for fejl i apparatet!

- Når apparatet er installeret, skal der være let adgang til stikkontakten.
- Dette apparat er ikke beregnet til at blive brugt som indbygget apparat.
- Placer aldrig apparatet tæt på apparater eller enheder, som udstråler varme, f.eks. et komfur, et fyr, en radiator eller en vandvarmer, og udsæt det aldrig for direkte sollys. Apparatet skal have en afstand på mindst 3 cm til et el- eller gaskomfur og mindst 30 cm til et olie- eller fastbrændselsfyr. Hvis afstanden mellem varmekilden og apparatet er mindre, skal der anvendes et isoleringspanel.

Bemærk: Anbring apparatet i et tilstrækkelig stort rum. Der bør være mindst 1 m³ rum pr. 8 gram kølemiddel. Mængden af kølemiddel er angivet på typeskiltet indvendigt i apparatet.

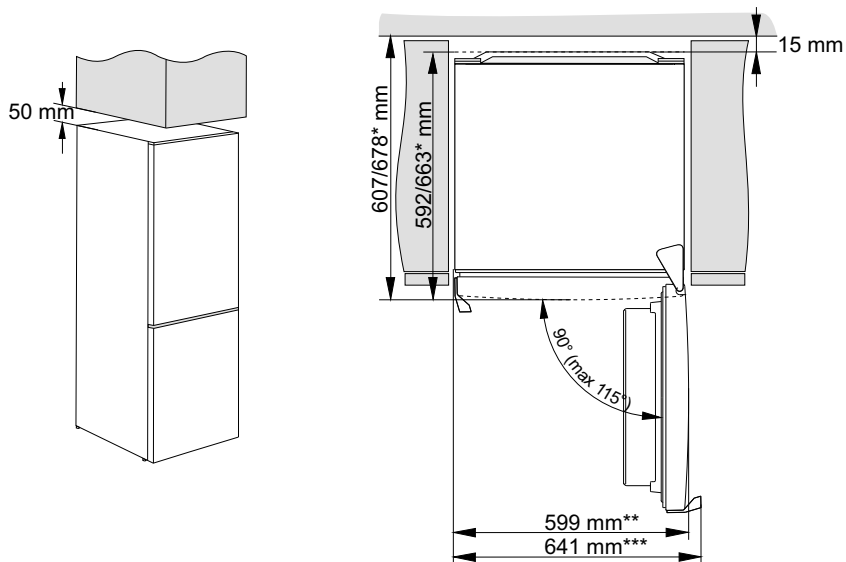
PLACERING AF APPARATET



Det kræver to personer at stille apparatet på plads, så man undgår at komme til skade, eller at apparatet bliver beskadiget.

- Apparatet skal være i vater eller hælde let bagud. Det skal stå stabilt på et solidt underlag. Brug de justerbare fødder forrest på apparatet til at stille det i vater. Hjulene bagest på apparatet gør det nemmere at skubbe apparatet på plads (kun visse modeller).
 - Når du har stillet apparatet i vater med de justerbare fødder, skal du indstille den ekstra fod, så den stabiliserer apparatet yderligere.
-
- Der skal være et frirum på mindst 5 cm mellem apparatet og eventuelle køkkenelementer over det, så kondensatorenheden kan blive kølet tilstrækkeligt.
 - Undgå at placere apparatet i direkte sollys eller i nærheden af varmekilder. Hvis dette ikke kan undgås, skal der monteres passende isolering mellem apparatet og den tilstødende varmekilde.

- Apparatet kan stå frit eller opstilles ved siden af et køkkenelement eller en væg. Hvis du anbringer det op ad et køkkenelement eller en væg, kan strømforbruget stige.
- Der skal være mindst 50 mm frirum mellem apparatet over eventuelle køkkenelementer over det. For at sikre tilstrækkelig ventilation og afkøling af apparatet, skal der også være et tilstrækkeligt frirum bag det (se installationsdiagrammet).
- Vær opmærksom på at anbringe apparatet, så døren kan åbnes helt, så skuffer og hylder kan trækkes ud eller tages helt ud af apparatet (se installationsdiagrammet).



* afhænger af modellen

** model med indbygget greb

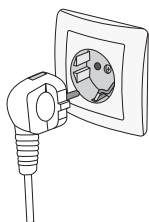
*** model med udvendigt greb

Bemærk! Når du anbringer 2 apparater ved siden af hinanden, skal der købes og monteres et antidugsæt for at modvirke kondens.

Varenummer til bestilling:

tørt rum (relativ luftfugtighed under 60%)	Apparater med en højde på 1850 mm
PLASTPLADE	
GRÅ	850659

TILSLUTNING AF APPARATET



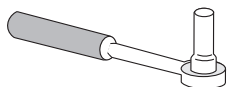
- Slut apparatet til lysnettet ved hjælp af ledningen. Stikkontakten skal være forsynet med et jordben. Apparats spænding og frekvens fremgår af typeskiltet.
- Apparatet skal tilsluttes lysnettet og jordes i henhold til gældende love og regler. Apparatet tåler korte udsving i netspændingen, men den må aldrig variere med mere end +/- 6 %.

ÆNDRING AF DØRENS HÆNGSLING

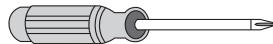
Døren kan hængsles i den modsatte side.

Bemærk: Afbryd apparatet fra lysnettet, inden du vender døren.

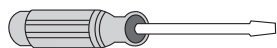
Nødvendigt værktøj:



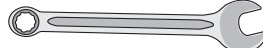
Topnøgle 8 mm



Stjerneskruetrækker



Lige skruetrækker

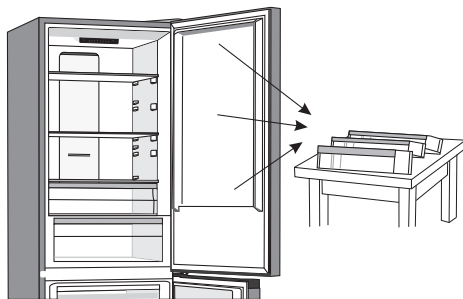


Fastnøgle 8 mm

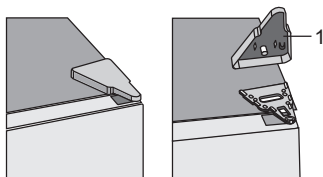
Bemærk:

- Hvis du er nødt til at vippe apparatet for at komme til dele under bunden af det, skal du få hjælp af en anden person eller lægge apparatet ned på et blødt underlag for at undgå at beskadige det. Følg de nedenstående trin for at ændre dørens hængsling.

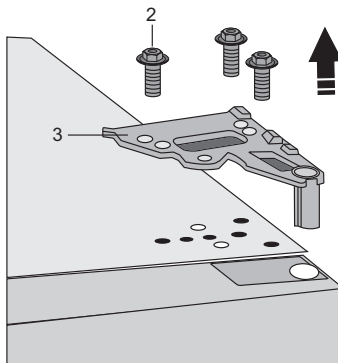
1. Anbring apparatet opretstående. Åbn døren, og afmonter dørhyldeerne, så de ikke tager skade under arbejdet. Luk døren.



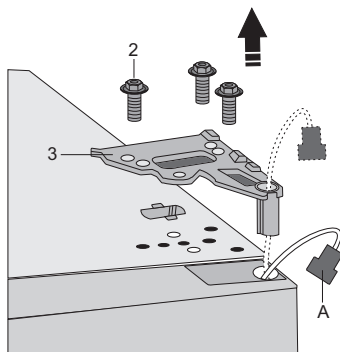
2. Fjern dækslet (1) over det øverste hængsel.



3. Fjern skruerne (2), og tag hængslet (3) af. Hold ved døren imens, så den ikke falder ned.



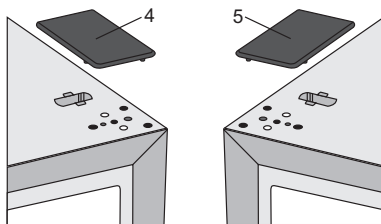
3.B. Fjern skrue (2), og tag hængslet (3) af. Før stikket (A) gennem hullet i hængslet. Hold ved døren imens, så den ikke falder ned.



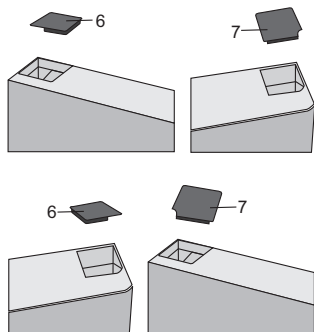
4. Løft den øverste dør lige op, og løft den af det midterste hængsel. Læg døren på et blødt underlag.



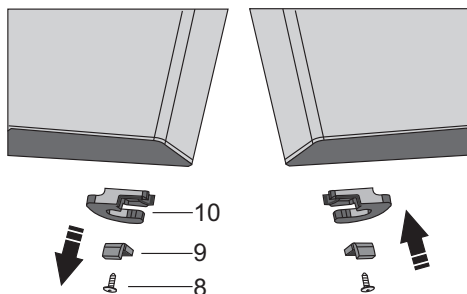
5. Tag det højre dæksel (4) fra posen, og anbring det på det sted, hvor det øverste hængsel sad før. Afmonter det tilsvarende dæksel (5) i den anden side, hvor hængslet nu skal monteres, og gem det til eventuel senere brug.



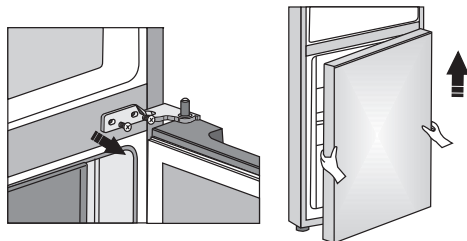
6. Fjern dækslet (6) fra den øverste venstre side af døren. Fjern dækslet (7) fra den øverste højre side af døren. Sæt dækslet (7) på den venstre side af døren, og sæt dækslet (6) på den højre side af døren.



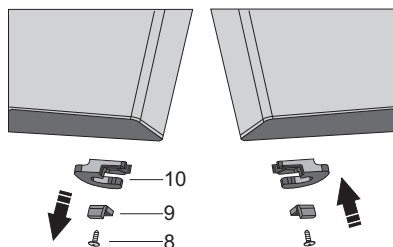
7. Fjern skruen (8), fjern dørholderen (10) og dørstoppet (9). Brug derefter skruen (8) til at montere dørholderen fra posen samt dørstoppet (9). Gem den oprindelige dørholder til eventuel senere brug.



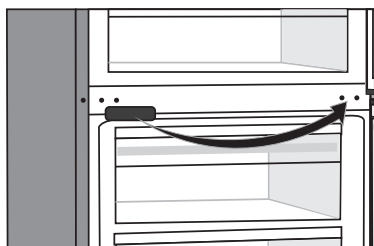
8. Fjern skruerne fra det midterste hængsel, og tag hængslet af. Løft den nederste dør af det nederste hængsel.



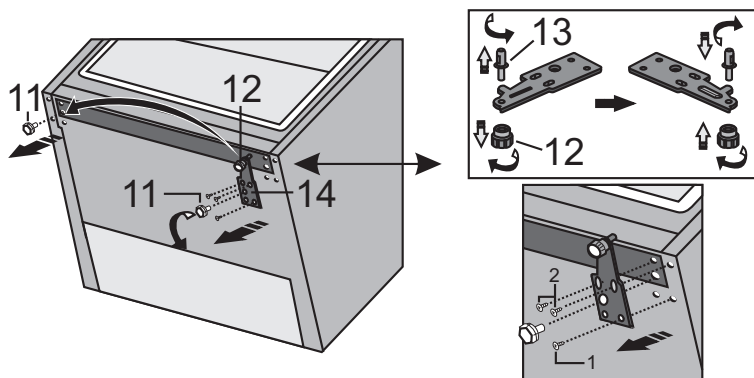
9. Læg den nederste dør på et blødt underlag. Fjern skruen (8), fjern dørholderen (10) og dørstoppet (9). Brug derefter skruen (8) til at montere dørholderen fra posen samt dørstoppet (9). Gem den oprindelige dørholder (10) til eventuel senere brug.



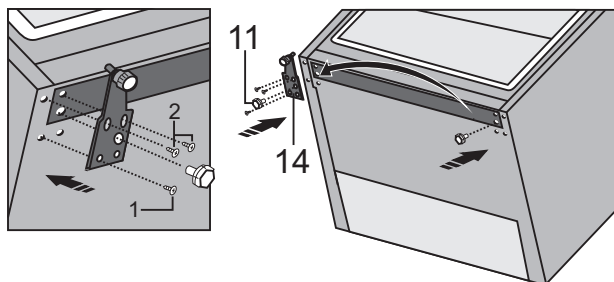
10. Fjern det midterste hængsel, og monter det på den modsatte side.



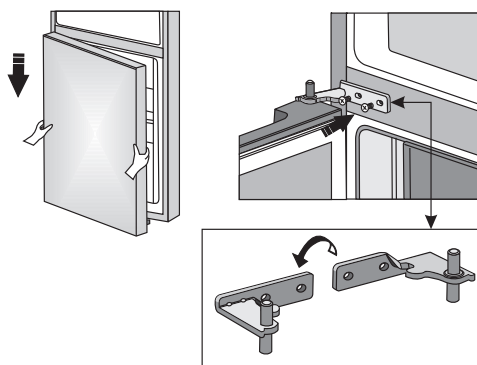
11. Vip apparatet bagover, og fjern den justerbare fod (11).
 12. Løsn de tre skruer i det nederste hængsel (14), og afmonter det. Afmonter den ekstra fod (12) fra stiften på det nederste hængsel (13). Skru stiften (13) af det nederste hængsel, og skru den fast på den modsatte side af hængslet sammen med den ekstra fod (12).



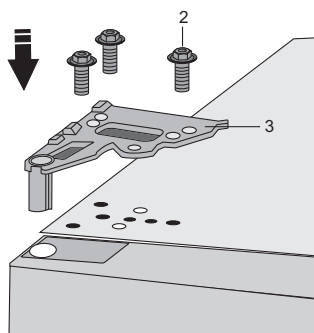
13. Monter hængslet (14) på den modsatte side ved hjælp af skruerne. Skruerne skal monteres i den rækkefølge, der er vist i figuren nedenfor. Skru først skrue 1 i og derefter de to skruer mærket med 2. Skru derefter de justerbare fødder (11) på.



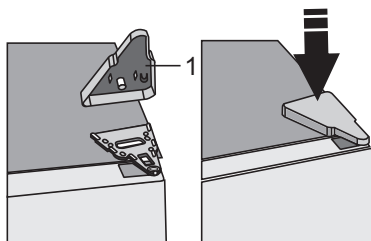
14. Anbring den nederste dør på det nederste hængsel, og hold den i denne position. Rotér det midterste hængsel 180 grader. Anbring skiven i den korrekte position, og tilpas det midterste hængsels placering, så du kan montere og fastgøre den nederste dør.



15. Anbring den øverste dør i den korrekte position, og monter det øverste hængsel (3) med skruerne (2). Hold ved den øverste dør imens.

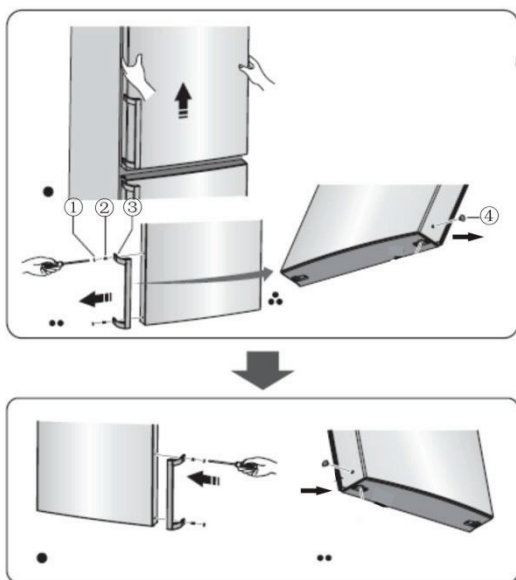


16. Sæt dækslet (1) på det øverste hængsel.



17. Åbn døren, og sæt dørhylderne på plads. Luk døren.

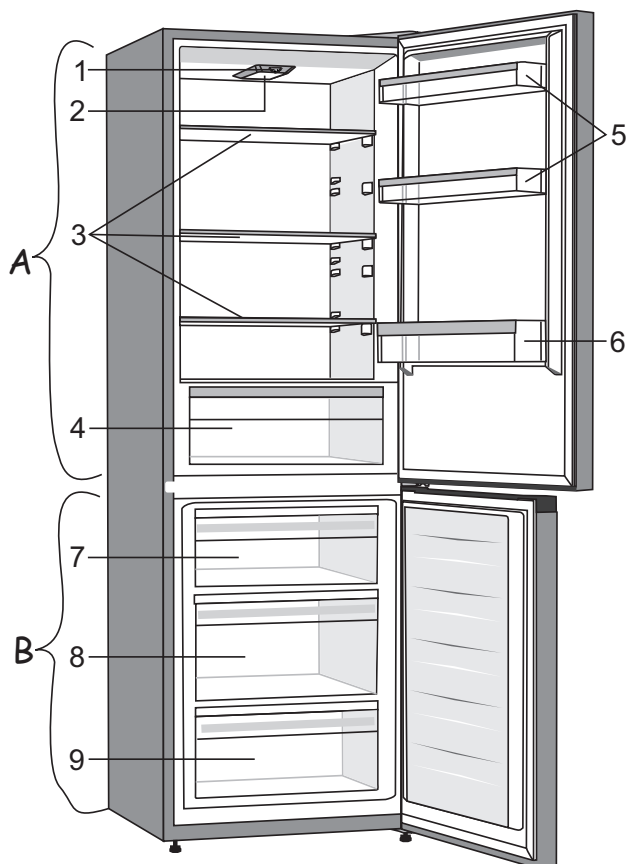
Bemærk: Hvis din model er forsynet med et håndtag, skal du flytte det til den modsatte side ved at følge vejledningen nedenfor. Tag den øverste dør af, og læg den på et blødt underlag. Fjern propperne (1, 4), og fjern skruberne (2) som illustreret. Monter håndtaget (3) på den modsatte side. Spænd skruberne (2), og sæt propperne (1, 4) i igen.



BESKRIVELSE AF APPARATET

Apparatets indretning og tilbehør afhænger af modelvarianten.

Dette produkt indeholder en lyskilde i energieffektivitetsklasse (G).



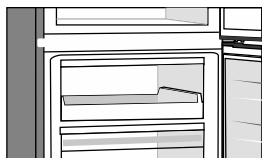
A Køleskab

- 1 Betjeningspanel
- 2 LED-lys
- 3 Glashylder
- 4 Frugt- og grøntsagsskuffe (CrispZone)
- 5 Lave dørhylder
- 6 Flaskehylde

B Fryser

- 7 Øverste indfrysings- og opbevaringsskuffe*
- 8 Dyb SpaceBox-skuffe til indfrysning og opbevaring
- 9 Nederste opbevaringsskuffe

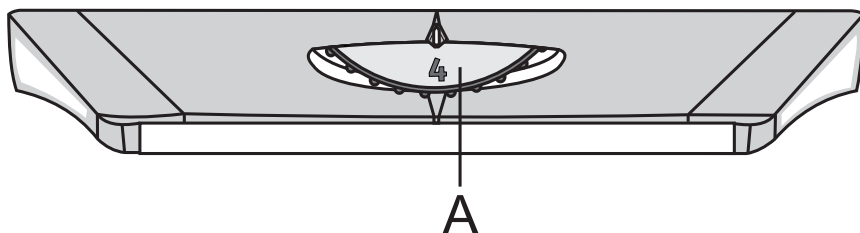
- Skufferne er forsynet med et system, så de ikke kan trækkes helt ud utilsigtet. Hvis du vil fjerne en skuffe fra apparatet, skal du trække den så langt ud som muligt, løfte forenden, og trække den ud af apparatet.



- * Nogle modeller har en bakke i stedet for den øverste skuffe.

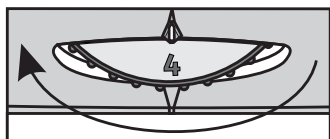
BRUG

BETJENINGSPANEL 1

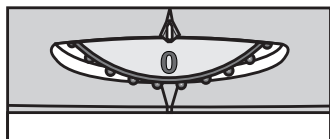


A Temperaturindstilling og tænd/sluk-knap

TÆNDE OG SLUKKE FOR APPARATET



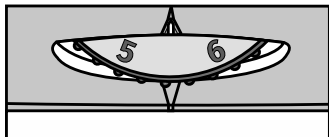
Tænd for apparatet ved at dreje knappen til en position mellem **1** og **7**.



Sluk for apparatet ved at dreje knappen til positionen **0** (forsigtig: der er stadig strøm på apparatet).

INDSTILLING AF TEMPERATUREN I APPARATET

- i** • Når der tændes for apparatet, kan der gå flere timer, før det når den indstillede temperatur. Anbring ikke fødevarer i køleskabet, før temperaturen er faldet til den indstillede værdi.

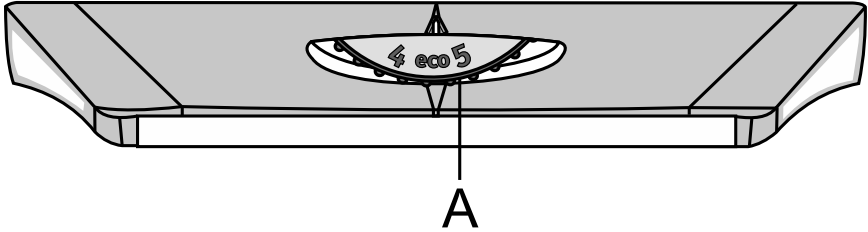


- Indstil den ønskede temperatur ved at dreje knappen **A** med eller mod uret til den ønskede indstilling.
- Den anbefalede indstilling for termostatknop A/knap **A** er mellem position **5** og **6**.
- Hvis den omgivende temperatur ændrer sig, kan det også påvirke temperaturen inde i apparatet. Tilpas indstillingen ved hjælp af knappen **A**. Positioner nærmere positionen **7** giver lavere temperatur i køleskabet (koldere), og positioner nærmere positionen **1** giver højere temperatur i køleskabet (varmere).

Hvis temperaturen på opstillingsstedet er lavere end 16 °C, bør knappen **A** drejes mod positionen **6**.

- i** • Hvis du drejer knappen til positionen **7**, er der risiko for, at temperaturen i køleskabet falder til under 0 °C.

BETJENINGSPANEL 2

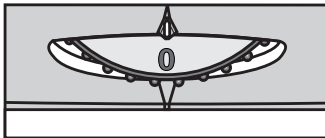


A Temperaturindstilling og tænd/sluk-knap

TÆNDE OG SLUKKE FOR APPARATET



Tænd for apparatet ved at dreje knappen til en position mellem **1** og **7**.



Sluk for apparatet ved at dreje knappen til positionen **0** (forsigtig: der er stadig strøm på apparatet).

INDSTILLING AF TEMPERATUREN I APPARATET

- i** • Når der tændes for apparatet, kan der gå flere timer, før det når den indstillede temperatur. Anbring ikke fødevarer i køleskabet, før temperaturen er faldet til den indstillede værdi.



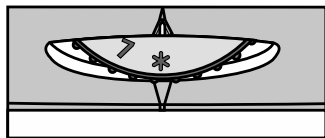
- Indstil den ønskede temperatur ved at dreje knappen **A** med eller mod uret til den ønskede indstilling.
- Det anbefales at indstille knappen **A** i positionen eco.
- Hvis den omgivende temperatur ændrer sig, kan det også påvirke temperaturen inde i apparatet. Tilpas indstillingen ved hjælp af knappen **A**. Positioner nærmere positionen **7** giver lavere temperatur i køleskabet (koldere), og positioner nærmere positionen **1** giver højere temperatur i køleskabet (varmere).

Hvis temperaturen på opstillingsstedet er lavere end 16 °C, bør knappen **A** drejes mod positionen **6**.

- i** • Hvis du drejer knappen til positionen **7**, er der risiko for, at temperaturen i køleskabet falder til under 0 °C.

LYNFRYSEFUNKTION

- Brug denne funktion, når apparatet tages i brug første gang, før rengøring, og 24 timer inden skal indfryses store mængder fødevarer.



Slå lynfrysefunktionen til: Drej knappen **A** til positionen *****.



- Når den intensive frysefunktion er slået til, kan temperaturen være lavere både i køleskabet og i fryseskabet.

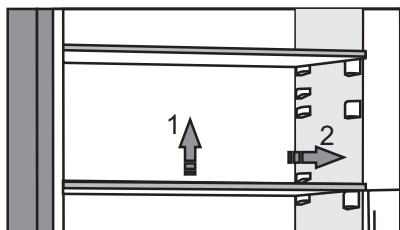
Når lynfrysefunktionen er slået fra automatisk, skal du dreje knappen **A** tilbage til den ønskede position.

Hvis du ikke selv slår lynfrysefunktionen fra igen, slås den automatisk fra efter cirka 2 dage. Temperaturen indstilles da til den senest indstillede temperatur (knappen forbliver i positionen *****).

APPARATETS INDVENDIGE TILBEHØR

(* TILBEHØRET AFHÆNGER AF MODELLEN)

HYLDE

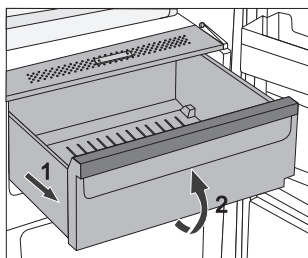


- Du kan flytte hylderne i køleskabet uden at tage dem ud. Hvis du vil flytte en hyld eller tage den ud af køleskabet, skal du løfte den bageste del af hylden, trække hylden frem mod dig, og enten flytte den til en ny rille eller tage den ud. Opbevar letfordærlige fødevarer på den bageste del af hylden, hvor temperaturen er lavest.

FRUGT- OG GRØNTSAGSSKUFFE



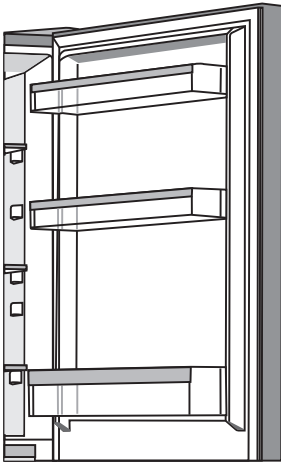
- Skuffen nederst i køleskabet er beregnet til opbevaring af frugt og grønt. Den afgiver fugt og forhindrer dermed, at fødevarerne tørrer ud.



- Udtrækning af skuffen:
 - Træk skuffen så langt ud, som den kan komme. Løft derefter den forreste del af skuffen, og træk den helt ud.



DØRHYLDER



Indersiden af køleskabsdøren er udstyret med forskellige hylder til opbevaring af ost, smør, æg, yoghurt samt andre mindre genstande, tuber, dåser osv.

Du kan flytte hylderne ved at løfte dem let fra de spor, som holder dem på plads, og flytte dem til den ønskede placering. Sørg for at fastgøre dem igen.

Den nederste hylde er beregnet til opbevaring af flasker.

Den enkelte dørhylde tåler en maksimal belastning på 5 kg.

ANBEFALET PLACERING AF FØDEVARER I APPARATET

Sektioner i køleskabsrummet:

- **Øverste del:** konserver, brød, vin, kager osv.
- **Midterste del:** mejeriprodukter, færdigretter, desserter, sodavand, øl, tilberedte retter osv.
- **Frugt- og grøntskuffe:** frisk frugt, grøntsager, salat, rodfrugter, kartofler, løg, hvidløg, tomater, kål, roer osv.



Sektioner i køleskabsdøren:

- **Øverste/midterste hylder i døren:** æg, smør, ost osv.
- **Nederste hylder i døren:** drikkevarer, dåser, flasker

i **Opbevar ikke frugt** (bananer, ananas, papaya, citrusfrugt) og grøntsager (zucchini, aubergine, agurk, peberfrugt, tomater og kartofler), som er følsomme over for lave temperaturer, i køleskabet.

Frysesektion:

- indfrysning, opbevaring af frosne fødevarer (se afsnittet Indfrysning og opbevaring af frosne fødevarer).

i **Følgende må ikke opbevares i fryseren:** salat, æg, æbler, pærer, druer, ferskner, yoghurt, syrnede mælkeprodukter, cremefraiche og mayonnaise.

OPBEVARING AF FØDEVARER I KØLESKABET

VIGTIGE ADVARSLER OM FØDEVAREOPBEVARING



Sikker opbevaring af fødevarer afhænger af korrekt brug af apparatet, korrekt emballering af fødevarerne, opretholdelse af korrekt temperatur og fødevarerhygiejnen generelt.

Hold øje med holdbarhedsdatoen på emballerede fødevarer.

Fødevarerne skal opbevares i lukkede beholdere eller i anden passende emballage i køleskabet, så de ikke afgiver eller optager lugt og fugtighed.

Opbevar ikke brændbare, flygtige eller eksplosive væsker eller materialer i køleskabet.

Drikkevarer med en høj alkoholprocent skal opbevares vandret i tætlukkede flasker.

Visse organiske stoffer, f.eks. flygtige olier i citron- eller appelsinskræl, syrer i smør osv., kan forårsage skader på køleskabets plastdele, hvis de er i berøring med hinanden i længere tid.

Ubehagelig lugt advarer om manglende hygiejne eller fordærvede fødevarer i apparatet (se afsnittet Rengøring af apparatet).

Fjern fordærvelige fødevarer, inden du tager væk fra apparatet i flere dage.

UNDGÅ FORURENING AF FØDEVARER

Følg disse anvisninger for at undgå forurening af fødevarer:

- Hvis døren står åben længe, kan det medføre en markant stigning af temperaturen i apparatet.
- Rengør regelmæssigt overflader, som kommer i kontakt med fødevarer. Rengør tilgængelige afløbssystemer.
- Opbevar rå kød og rå fisk i egnede beholdere i køleskabet, så det ikke kommer i kontakt med andre fødevarer eller kan dryppe på andre fødevarer.
- Hvis køle-/fryseskabet ikke skal bruges i en længere periode, skal du tømme det, slukke for det, afrime det, rengøre det, tørre det og lade det stå med åben dør for at forebygge mug i apparatet.

OPBEVARING AF FØDEVARER

FØDEVARE	Optimal opbevarings-temperatur (°C)	Optimalt fugtighedsniveau for opbevaringen(%)	Omtrentlig opbevaringstid
Svinekød	-1 til 4	95	3 dage
Oksekød	0 til 4	95	Op til 3 uger
Lam	0 til 4	95	14 dage
Kylling	0 til 4	95	3 dage
Fisk	0 til 4	95	3-10 dage
Bløddyr	0 til 4	95	2 dage
Fersk modnet oksekød	1,5	95	16 uger
Mejeriprodukter (yoghurt, cremefraiche, smør, blød ost, smøreost osv.)	2 til 4	95	7-10 dage
Rødbede	0	95	3 til 5 måneder
Broccoli	0	95-100	10-14 dage
Kål, frisk	0	98-100	3-6 uger
Gulerødder, modne	0	98-100	4 til 5 måneder
Salat, vinter	0	95-100	2-3 uger
Hvidløg	0	65-70	6 til 7 måneder
Kålrabi	0	98-100	2 til 3 måneder
Rosenkål	0	90-95	3-5 uger
Kinakål	0	95-100	2 til 3 måneder
Kål, sene sorter	0	98-100	3 til 4 måneder
Gulerødder	0	95-100	2 uger
Blomkål	0	95-98	2-4 uger
Knoldselleri	0	98-100	2 til 3 måneder
Sølvbede	0	95-100	10-14 dage
Radiser	0	95-100	2-4 uger
Søde majs	0	95-98	5-8 dage

FØDEVARE	Optimal opbevarings-temperatur (°C)	Optimalt fugtighedsniveau for opbevaringen(%)	Omtrentlig opbevaringstid
Porrer	0	95-100	2 til 3 måneder
Svampe	0	95	3-4 dage
Persille	0	95-100	2-3 dage
Pastinak	0	98-100	4 til 6 måneder
Ræddike	0	95-100	2 til 4 måneder
Peberrod	0	98-100	10 til 12 måneder
Blomkål	0 til 2	90-95	2-4 uger
Løg	0 til 2	65-70	6 til 7 måneder
Asparges	0 til 2	95-100	2-3 uger
Grønne ærter	0 til 2	95-98	1-2 uger
Grøntsager, snittede	0 til 2	90-95	Op til 5 dage
Rosenkål	0 til 2	90-95	1-2 uger
Stikkelsbær	0 til 2	90-95	3-4 uger
Agurker	4 til 10	95	10-14 dage
Kartofler	7 til 10	90-95	Op til 9 måneder
Avocado, umoden	7 til 10	85-95	Op til 6 uger
Peberfrugter	7 til 10	90-95	2-3 uger
Tomater	10 til 12	85-90	4-7 dage
Bønner, bælgede	< 15	40-50	6 til 10 måneder
Pærer	-3	90-95	2 til 7 måneder
Abrikoser	-1	90-95	1-3 uger
Jordbær	0	90-95	3-7 dage
Hindbær	0 til 2	90-95	2-3 dage
Solbær	0 til 2	90-95	1-4 uger
Blåbær	0 til 2	90-95	14 dage
Kirsebær	0 til 2	90-95	2-3 uger
Druer	0 til 2	85	2-8 uger
Kiwi, moden	0 til 2	90-95	1 til 3 måneder
Ferskner	0 til 2	90-95	2-4 uger

FØDEVARE	Optimal opbevarings-temperatur (°C)	Optimalt fugtighedsniveau for opbevaringen(%)	Omtrentlig opbevaringstid
Kirsebær	0 til 2	90-95	2-3 uger
Kiwi, umoden	0 til 2	90-95	2 til 6 måneder
Nektariner	0 til 2	90-95	1-3 uger
Appelsiner	0 til 2	90-95	2-4 uger
Daddelblommer	0 til 2	90-95	2 til 3 måneder
Blommer	0 til 2	90-95	2-5 uger
Frugt, skåret	0 til 2	90-95	Op til 10 dage
Æbler	0 til 4	90-95	1 til 12 måneder
Meloner	4	90-95	15 dage
Appelsiner	4 til 7	90-95	2-4 uger
Mandariner	5 til 8	90-95	2-4 uger
Mango	10 til 13	85-95	2-3 uger
Meloner	10 til 13	85-95	1-2 uger
Ananas	10 til 13	85-95	2-4 uger
Citroner	11 til 13	90-95	2-3 uger
Vandmelon	12 til 15	85-95	1-3 uger
Bananer, modne	13 til 16	85-95	3 dage
Grapefrugt	13 til 16	90-95	1-3 uger

INDFRYSNING OG OPBEVARING AF FROSNE FØDEVARER

INDFRYSNINGSPROCEDURE



Den mængde ferske fødevarer, som må lægges i apparatet på én gang, er angivet på typeskiltet. Hvis du lægger for stor en mængde fødevarer i apparatet på én gang, forringes indfrysningsevnen, hvilket påvirker kvaliteten af de frosne fødevarer.

- Du kan tage skufferne ud af fryseren og dermed udnytte fryserens kapacitet maksimalt.
- Slå lynfrysefunktionen til 24 timer forud for indfrysningen af ferske fødevarer:
 - **Betjeningspanel 1:** Drej knappen **A** mod **6**;
 - **Betjeningspanel 2:** Drej knappen **A** til positionen *****.

For at sikre, at maden fryses ned så hurtigt som muligt, skal pakkerne placeres som beskrevet herunder:

- Opdel frisk mad i mindre pakker (1 kg). Læg pakkerne langs skuffevæggene, og sørg for, at de ikke er i kontakt med hinanden (og at de er så langt fra hinanden som muligt), og at de friske pakker ikke placeres over hinanden, selvom de er i forskellige skuffer. Placer flest pakker i den øverste skuffe, og fordel resten jævnt mellem den midterste og nederste skuffe.

Kontrollér, at de ferske fødevarer ikke kommer i berøring med de frosne fødevarer.

- Når indfrysningen er gennemført, skal du dreje knappen **A** tilbage til den ønskede indstilling.

VIGTIGE ADVARSLER OM INDFRYSNING



Brug kun fryseskabet til indfrysning af fødevarer, som tåler frost.

Brug altid friske fødevarer af god kvalitet.

Vælg den rigtige emballage til fødevarerne, og brug emballagen korrekt.

Sørg for, at emballagen er luft- og vandtæt, så fødevarerne ikke tørrer ud eller mister vitaminer.

Angiv fødevaretype, mængde og indfrysningsdato på emballagen.

Det er vigtigt, at fødevarerne indfryses hurtigt. Det anbefales derfor at indfryse små mængder i hver pakke. Køl fødevarerne ned inden indfrysning.

OPBEVARING AF FÆRDIGFROSNE FØDEVARER

- Følg producentens anvisninger for opbevaring og brug af frosne fødevarer. Vær opmærksom på opbevaringstemperaturen og holdbarhedsoplysningerne på fødevarernes emballage.
- Vælg kun fødevarer, som er emballeret korrekt, og som opbevares i frysediske, hvor temperaturen ikke overstiger $-18\text{ }^{\circ}\text{C}$.
- Køb ikke færdigfrosne fødevarer, som er dækket af is, da det kan være tegn på, at de har været helt eller delvist optøet, så kvaliteten ikke er acceptabel.
- Beskyt fødevarerne mod optøning under transport. Hvis de udsættes for temperaturstigninger, er opbevaringstiden for fødevarerne kortere, og kvaliteten forringes.

OPBEVARINGSTIDER FOR FROSNE FØDEVARER

ANBEFALET OPBEVARINGSTID I FRYSEREN

Fødevarer	Tid
Frugt, oksekød	Fra 10 til 12 måneder
Grøntsager, kalvekød, fjerkræ	Fra 8 til 10 måneder
Vildt	Fra 6 til 8 måneder
Svinekød	Fra 4 til 6 måneder
Kødfars, småkød og kød i tern	4 måneder
Brød, bagværk, tilberedte retter, mager fisk	3 måneder
Indmad	2 måneder
Røget pølse, fed fisk	1 måned

OPTØNING AF FROSNE FØDEVARER

- Optøning er en vigtig proces ved håndtering af frosne fødevarer. Fødevarerne skal optøs korrekt.
- Du kan vælge mellem disse metoder:
 - i køleskabet
 - i koldt vand
 - i en mikrobølgeovn eller i en almindelig ovn med et egnet optøningsprogram.
- Visse frosne fødevarer kan tilberedes uden forudgående optøning. Det fremgår i givet fald af emballagen.
- Pak fødevarerne i små portioner. Dermed går optøningen hurtigere.
- Optøede eller delvist optøede fødevarer skal bruges hurtigst muligt. Bakterierne i fødevarerne bliver aktive igen, og de kan hurtigt fordærve fødevarerne. Dette gælder især for frugt, grønt og færdiglavede retter.
- Optøede eller delvist optøede fødevarer må ikke genindfryses.

AFRIMNING AF APPARATET

AUTOMATISK AFRIMNING AF KØLESKABET

Det er normalt ikke nødvendigt at afrime apparatet, da islag, der fæstner sig på den indvendige bageste væg, afrimes automatisk.

Når kompressoren stopper, smelter isen til vand. Vandet løber gennem afrimningsrenden ned i beholderen over kompressoren, hvorfra det fordamper.

Sørg for, at køleskabets bagvæg aldrig er blokeret af madvarer eller andre genstande.

Hvis der dannes et indvendigt islag på 3-5 mm, skal du slukke for apparatet og afrime det manuelt.

AFRIMNING AF EN ALMINDELIG FRYSER

- Afrim fryseren, når det indvendige islag er 3-5 mm tykt.
- Slå lynfrysefunktionen til 24 timer før afrimning for at køle fødevarerne yderligere ned (se afsnittet Indfrysningprocedure).

Tøm herefter apparatet. Opbevar de frosne fødevarer, så de beskyttes mod optøning.

- Sluk for apparatet (se afsnittet Tænd og sluk af apparatet), og træk stikket ud.
- Brug ikke knive eller andre skarpe genstande til at fjerne is og rim, da det kan beskadige kølesystemet.
- Du kan fremskynde afrimningen ved at stille et fad med varmt vand på en af hylderne.
- Rengør og tør apparatet indvendigt (se afsnittet Rengøring af apparatet).

RENGØRING AF APPARATET



Afbryd apparatet før rengøring. Sluk for apparatet (se afsnittet Tænd og sluk af apparatet), og træk stikket ud.

- Brug en blød klud til at rengøre alle overflader. Rengøringsmidler, som indeholder slibemiddel, syre eller opløsningsmiddel, må ikke bruges, da de kan beskadige apparatets overflade.

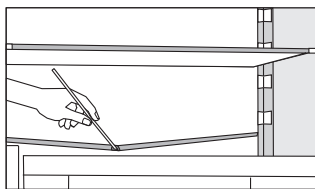
Rengør apparatet udvendigt med vand eller en mild sæbeopløsning. Lakerede flader eller aluminiumflader kan rengøres med lunkent vand tilsat lidt opvaskemiddel. Det er tilladt at bruge rengøringsmidler med et lavt alkoholindhold (f.eks. vinduesrens). Brug ikke rengøringsmidler med alkohol til rengøring af plastdele.



Rengør apparatet indvendigt med lunkent vand, eventuelt tilsat lidt **eddike**.

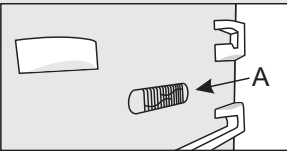


- Apparatets indvendige tilbehør tåler ikke maskinopvask.



- Under kølepanelet i køleskabet er der en rende og et udløbshul til bortledning af vand fra smeltet is. Renden og udløbshullet må ikke blokeres. Kontrollér dem regelmæssigt, og rengør efter behov. Brug et sugerør til at rense udløbshullet.
- En isdannelse på 3-5 mm øger strømforbruget. Fjern derfor is fra fryseren med jævne mellemrum. Brug ikke skarpe genstande, opløsningsmidler eller aerosoler.
- Tænd apparatet igen efter endt rengøring, og læg fødevarerne på plads.

FEJLFINDING

Problem:	Årsag eller løsning
Apparatet er sluttet til, men fungerer ikke.	<ul style="list-style-type: none">• Kontrollér, at apparatet og stikkontakten er tændt, og at der er strøm i stikkontakten.
Kølesystemet kører i lang tid:	<ul style="list-style-type: none">• Den omgivende temperatur er for høj.• Døren åbnes for ofte eller for længe ad gangen.• Døren er ikke lukket korrekt (dørpakningen er blokeret af snavs el.lign., døren er skæv, eller dørpakningen er beskadiget).• Der er ilagt for mange ferske fødevarer på én gang.• Der ligger ferske fødevarer på temperaturføleren (A). Sørg for, at luften kan cirkulere frit omkring temperaturføleren (kun visse modeller).
	
Hvis der dannes meget is på køleskabets bagvæg, kan det skyldes følgende:	<ul style="list-style-type: none">• Døren åbnes for ofte eller for længe ad gangen.• Der er sat varme fødevarer i køleskabet.• Fødevarer eller beholdere er i kontakt med køleskabets bagvæg.• Fejl på dørpakningen.• Rens eller udskift pakningen, hvis den er beskidt eller beskadiget.
Is- og frostdannelse i fryseren kan skyldes følgende :	<ul style="list-style-type: none">• Fryseren er ikke blevet afrimet regelmæssigt eller i et stykke tid. Afrim fryseren for at fjerne isen.• Døren er ikke lukket ordentligt.• Dørpakningen lukker ikke tæt (den er snavset, sidder ikke korrekt eller er beskadiget osv.).
Kondens (dug) på hylden over skufferne:	<ul style="list-style-type: none">• Dette fænomen kan ikke helt undgås i perioder med høj temperatur og luftfugtighed. Det forsvinder, når temperaturen og luftfugtigheden bliver normal. Vi anbefaler, at skufferne rengøres oftere, og at du tørrer dem af regelmæssigt.• Læg fødevarer i poser eller anden tætforseglet emballage.
Dråber på den indvendige side af apparatets bagvæg:	<ul style="list-style-type: none">• Dette er normalt. Køleskabet afrimes automatisk, og dermed opstår der vand i form af dråber. Vandet løber gennem afrimningsrenden ned i beholderen over kompressoren, hvorfra det fordamper.

Problem:	Årsag eller løsning
Der drypper/lækker vand fra apparatet:	<ul style="list-style-type: none"> • Udløbshullet eller afløbsrenden er tilstoppet, eller kondensvandet løber ud over kanten på afrimningsrenden. • Rens det tilstoppede udløbshul med et plastsugerør. • Hvis der er et tykt islag, skal du afrime apparatet manuelt (se Afrimning af apparatet).
Det er svært at åbne døren:	<ul style="list-style-type: none"> • Det kan være svært at åbne døren, lige efter du har lukket den. Dette skyldes, at en vis mængde kold luft trænger ud af apparatet, når døren åbnes, og erstattes af den varmere omgivende luft. Når denne luft afkøles, dannes der et vakuum, som gør døren sværere at åbne. Efter nogle få minutter er trykket udlignet, og døren kan åbnes let og ubesværet.
Apparatets sider er varme.	<ul style="list-style-type: none"> • Dette er normalt. Der er monteret rør og ledninger i apparatets sider, og de kan blive varme, når apparatet er i brug.
LED-lyset virker ikke: <div data-bbox="161 724 309 839" style="text-align: center;"> </div>	<ul style="list-style-type: none"> • Hvis LED-lyset ikke fungerer, skal du kontakte en reparatør. • Forsøg ikke selv at reparere LED-lyset. Der er risiko for elektrisk stød!

Hvis du ikke kan løse problemet med ovennævnte tips, skal du kontakte et autoriseret servicecenter. Oplys type, modelnummer og serienummer, som fremgår af apparatets typeskilt eller af mærkaten indvendigt i apparatet.

HVIS DER FOREKOMMER STØJ FRA APPARATET

Køle-/fryseskabe køles af et kompressordrevet kølesystem, som på nogle modeller suppleres af en ventilator. Der kan derfor forekomme støj, når apparatet er i drift. Støjniveauet afhænger af installationsstedet, brugsmønsteret samt apparatets alder.

- Når apparatet tilsluttes, kan lyden fra kompressoren eller fra kølemidlet være højere end ellers. Dette er normalt og påvirker ikke apparatets driftslevetid. Lyden aftager med tiden.
- Usædvanlig eller ekstra høj støj kan betyde, at apparatet ikke er installeret korrekt.
 - Apparatet skal være i vater og anbringes på et stabilt og solidt underlag.
 - Apparatet må ikke være i kontakt med vægge eller møbler.
 - Undersøg, om det er genstande inde i apparatet, som forårsager støjen - f.eks. flasker eller dåser, der berører hinanden og rasler ved vibration.
- Apparatet kan midlertidigt støje mere på grund af større belastning af kølesystemet, hvis døren åbnes oftere eller i længere tid ad gangen, hvis der er lagt en stor mængde mad til nedkøling eller indfrysning i apparatet, eller hvis den intensive frysefunktion eller kølefunktionen er slået til.

VI FORBEHOLDER OS RET TIL AT ÆNDRE SPECIFIKATIONERNE, UDEN AT DETTE FÅR BETYDNING FOR APPARATETS FUNKTION.

COMBI FS600-20 ESS



812464

da (11-21)