

SV

gorenje

**DETALJERADE
INSTRUKTIONER FÖR
ANVÄNDNING AV
STÅENDE KYLSKÅP OCH
FRYS**



Tack för förtroendet du har visat genom att köpa vår apparat som är utformad för att förenkla ditt liv. För att göra användningen av produkten lättare har vi levererat detaljerade instruktioner för användning och monteringsanvisningar som levereras på ett separat blad. Instruktionerna bör hjälpa dig att lära dig om din nya apparat så snabbt som möjligt.

Vi hoppas att du kommer att få glädje av den.

Apparaten är endast avsedd för hushållsbruk.

Kylskåpet är avsedd för förvaring av färska livsmedel vid temperaturer över 0 °C.

Frysen är avsedd för infrysning av färska livsmedel och långvarig förvaring av frysta livsmedel (upp till ett år, beroende på typen av mat).

Besök gärna vår hemsida där du kan ange din apparats modellnummer, som finns på märkplåten eller garantibladet, för att hitta detaljerad beskrivning av apparaten, tips om användning, felsökning, serviceinformation, instruktioner för användning etc.



<http://www.gorenje.com>

Rengöring av apparaten

QR-koden på energietiketten som medföljer apparaten innehåller en webblänk till denna apparats uppgifter i EU:s databas EPREL. Spara energietiketten som referens tillsammans med bruksanvisningen och alla övriga dokument som medföljer denna apparat.

Du kan hitta information kring produktens prestanda i EU:s databas EPREL med hjälp av länken <https://eprel.ec.europa.eu> och det modellnamn och det produktnummer som finns på apparatens märkskylt.

Mer detaljerad information om energimärkningen finns på www.theenergylabel.eu.



Viktiga säkerhetsvarningar



Allmän information och tips



Miljöskydd



Diska inte i diskmaskin

INNEHÅLL

4 VIKTIGA ANMÄRKNINGAR OCH FÖRSIKTIGHETSÅTGÄRDER 4 INNAN DU ANVÄNDER APPARATEN FÖR FÖRSTA GÅNGEN 5 VIKTIGA SÄKERHETSANVISNINGAR 8 VIKTIG INFORMATION OM ANVÄNDNING AV APPARATEN 9 MILJÖSKYDD	INLEDNING
10 RÅD FÖR ATT SPARA STRÖM MED KYLENHETER	
11 INSTALLATION OCH ANSLUTNING 15 ÄNDRA DÖRRENS ÖPPNINGSDIREKTION 22 BESKRIVNING AV APPARATEN 23 ANVÄNDNING AV APPARATEN 28 APPARATENS INRE UTRUSTNING 30 REKOMMENDERAD FÖRDELNING AV MAT I APPARATEN	BESKRIVNING AV APPARATEN
31 FÖRVARING AV LIVSMEDEL I KYLSKÅPET 35 FRYSNING OCH FÖRVARING AV FRYST MAT 35 Infrysning 36 Viktiga varningar vid infrysning 36 Förvaring av industriellt fryst mat 36 Lagringstid för frysta varor 37 Upptining av fryst mat	FÖRVARING OCH FRYSNING AV MAT
38 AVFROSTNING AV APPARATEN 39 RENGÖRING AV APPARATEN	AVFROSTNING OCH RENGÖRING AV APPARATEN
40 FELSÖKNING 42 INFORMATION OM BULLER FRÅN APPARATEN	ÖVRIGT

VIKTIGA ANMÄRKNINGAR OCH FÖRSIKTIGHETSÅTGÄRDER



INNAN DU ANVÄNDER APPARATEN FÖR FÖRSTA GÅNGEN

Innan du ansluter apparaten till elnätet, läs noga bruksanvisningen som beskriver apparaten och korrekt och säker användning. Instruktionerna gäller för flera apparattyper/modeller; vilket innebär att inställningar eller utrustning som beskrivs häri kanske inte finns i din apparat. Vi rekommenderar att du sparar bruksanvisningen för framtida referens och bifogar den till apparaten om den säljs i framtiden.

Kontrollera apparaten för eventuella skador eller felaktigheter. Om du upptäcker att din apparat är skadad, ta kontakt med den återförsäljare som du har köpt apparaten från.

Innan du ansluter apparaten till elnätet, låt den vila i ett vertikalt läge i minst 2 timmar. Detta kommer att minska risken för driftfel på grund av effekten av transport på kylsystemet.



VIKTIGA SÄKERHETSANVISNINGAR



VARNING! Risk för brand/brandfarliga material.

Apparaten måste anslutas till elnätet och jordas i enlighet med gällande standarder och föreskrifter.

VARNING! Placera inte flera flyttbara uttag eller flyttbara nätanslutningar på apparatens baksida.

Koppla bort apparatens strömsladd från eluttaget innan du rengör apparaten.

VARNING! Om sladden är skadad måste den bytas ut av tillverkaren, dess servicerepresentant eller motsvarande behörig person för att undvika fara.

VARNING! Se till att sladden inte fastnar eller skadas när du placerar apparaten.

Om LED-belysningen inte fungerar, ring en servicetekniker. Försök inte reparera LED-belysning själv, eftersom det finns risk för kontakt med högspänning.



VARNING! Använd inga elektriska apparater inuti apparaten, förutom de som tillåts av tillverkaren av denna kylapparat.



VARNING! Använd inte mekaniska anordningar eller andra medel för att påskynda avfrostningsprocessen, förutom de som rekommenderas av tillverkaren.



VARNING! För att undvika någon fara till följd av dålig stabilitet av apparaten, se till att den är installerad enligt anvisningarna.

Risk för förfrysning

Lägg aldrig fryst mat i munnen och undvik att röra frysta livsmedel eftersom det kan orsaka frostsador.

Säkerhet för barn och utsatta personer

Apparaten är inte avsedd att användas av personer (inklusive barn) med nedsatt fysisk, sensorisk eller mental funktionsförmåga eller av personer som saknar erfarenhet och kunskap såvida de inte får anvisningar av en person som ansvarar för deras säkerhet och användningen sker under uppsikt av denna person.

Barn ska övervakas för att garantera att de inte leker med apparaten.

Barn får inte utföra rengöring och underhåll utan tillsyn.

Avlägsna förpackningen som är avsedd att skydda apparaten eller särskilda delar under transporten och förvara den utom räckhåll för barn. Det finns risk för skada eller kvävning.

När du tar bort en använd apparat, koppla ur nätsladden, ta bort dörren och lämna hyllorna i apparaten. Detta kommer att förhindra att barn låser in sig i apparaten.

Endast för den europeiska marknaden

Denna apparat kan användas av barn från 8 år och samt personer med nedsatt fysisk, sensorisk eller mental förmåga, eller med bristfällig erfarenhet och kunskap, under förutsättning att de har instruerats om hur man använder apparaten på ett säkert sätt och är

införstådda med de risker som är förknippade därmed.

Barn ska inte leka med apparaten.

Barn får inte utföra rengöring och underhåll utan tillsyn.

Barn mellan 3 och 8 år får lägga in och ta ur livsmedel ur kylapparater.

Varning om köldmedel

Apparaten innehåller en liten mängd av en miljövänlig men brandfarlig gas R600a. Se till att inga delar av kylsystemet skadas. En gasläcka inte är farligt för miljön, men det kan orsaka ögonskador eller brand. I händelse av en gasläcka, ventilera rummet ordentligt, koppla bort apparaten från elnätet och ring en servicetekniker.

VIKTIG INFORMATION OM ANVÄNDNING AV APPARATEN

VARNING! Denna apparat är avsedd att användas i hemmet och liknande såsom:

- personalkök i butiker, på kontor och andra arbetsplatser;
- bondgårdar eller av gäster på hotell, motell eller andra boendemiljöer;
- bed and breakfast-aktiga miljöer;
- catering och liknande typer av detaljhandel.

i VARNING! Håll ventilationsöppningar i apparatens hölje eller den inbyggda strukturen fria från hinder.

Apparaten får inte användas utomhus och den får inte utsättas för regn.

Förvara inte explosiva ämnen såsom aerosolburkar med brandfarlig drivgas i apparaten.

Om apparaten kommer att vara ur bruk under en längre tid, stäng av den med hjälp av motsvarande knapp och koppla bort den från elnätet. Töm apparaten, avfrostad den, rengör den och lämna dörren på glänt.

Vid ett fel eller strömavbrott, öppna inte frysfacket om frysen inte har fungerat på över 16 timmar. Efter denna period, använd den frysta maten eller tillhandahåll tillräcklig kylning (t.ex. en ersättningsapparat).

Teknisk information om apparaten

Typskylten finns inuti apparaten. Den indikerar data om spänning, brutto- och nettovolym, typ och mängd av köldmedium samt information om klimatklasser.

Om språket på märkskylten inte är det språk du önskar eller språket i ditt land, byt ut den mot den medföljande istället.



MILJÖSKYDD

Förpackningen är tillverkad av miljövänliga material som kan återvinnas, kasseras eller förstöras utan fara för miljön.



Kassera en gammal apparat

För att skydda miljön, ta med den gamla apparaten till en auktoriserad vitvaruuppsamlingscentral.

Dessförinnan, gör följande:

- koppla bort apparaten från elnätet;
- låt inga barn leka med apparaten.



WARNING! Skada inte kylkretsen. Detta kommer också att förebygga föroreningar.



Symbolen på produkten eller emballaget anger att produkten inte får hanteras som hushållsavfall. Den skall i stället lämnas in på uppsamlingsplats för återvinning av el- och elektronikkomponenter.

Genom att säkerställa att produkten hanteras på rätt sätt bidrar du till att förebygga eventuellt negativa miljö- och hälsoeffekter som kan uppstå om produkten kasseras som vanligt avfall. För ytterligare upplysningar om återvinning bör du kontakta lokala myndigheter eller sophämtningstjänst eller affären där du köpte varan.

RÅD FÖR ATT SPARA STRÖM MED KYLENHETER

- Installera apparaten som anges i bruksanvisningen.
- Öppna inte dörren oftare än nödvändigt.
- Se ibland till att luftcirkulationen under apparaten är fri från hinder.
- Om packningen är skadad eller inte ger en perfekt tätning av någon anledning ska den bytas ut så snart som möjligt.
- Förvara maten i väl tillslutna behållare eller lämpliga förpackningar.
- Innan du placerar maten i kylskåpet, låt den svalna till rumstemperatur.
- Tina fryst mat i kylutrymmet.
- För att utnyttja hela frysfackets inre volym kan du ta bort en del av lådorna som beskrivs i bruksanvisningen.
- Avfrosta din konventionella frys när ett ca 3-5 mm lager av frost eller is har byggts upp på de kylda ytorna.
- Se till att fördelningen av hyllor i facket är enhetlig och att maten är placerad så att luften fritt kan cirkulera i apparatens inre (observera den rekommenderade placeringen av mat som beskrivs i bruksanvisningen).
- I apparater med en fläkt, blockera inte fläktuttagen eller ventilerna.
- Om du inte behöver fläkten eller jonisatorn, stäng av dem för att minska energiförbrukningen.

INSTALLATION OCH ANSLUTNING

VAL AV RUM

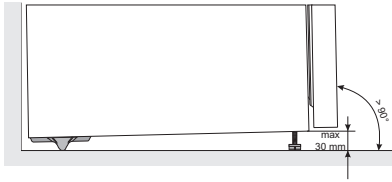
- Installera apparaten i ett torrt och välventilerat rum. Apparaten kommer att fungera korrekt om den omgivande temperaturen är i intervallet som anges i tabellen. Apparatsens klass anges på märkskylten/etiketten tillsammans med grundläggande information på apparaten.

Beskrivning	Klimat-klass	Intervall för omgivningstemperatur °C	Relativ luftfuktighet
Utökad temperatur	SN	+10 till +32	≤ 75%
Tempererat	N	+16 till +32	
Subtropiskt	ST	+16 till +38	
Tropiskt	T	+16 till +43	

-  • Placera inte en apparat i ett rum där temperaturen kan sjunka till under 5 °C eftersom detta kan orsaka onormal apparatdrift eller fel!
- Efter installationen ska apparatens stickkontakten vara åtkomlig!
- Denna apparat är inte avsedd att användas som inbyggd apparat.
- Placera inte apparaten i närheten av apparater eller anordningar som strålar värme, såsom en kokplatta, en spis, ett element, varmvattenberedare etc, och utsätt den inte för direkt solljus. Apparaten ska stå på ett avstånd av minst 3 cm från en elspis eller gasspis eller åtminstone 30 cm avstånd från en spis med olja eller fast bränsle. Om avståndet mellan en sådan värmekälla och apparaten är mindre, använd en isolerande panel.

Obs! Placera apparaten i ett tillräckligt stort rum. Det bör finnas minst 1 m³ utrymme per 8 gram köldmedel. Mängden köldmedel anges på märkplåten i apparatens inre.

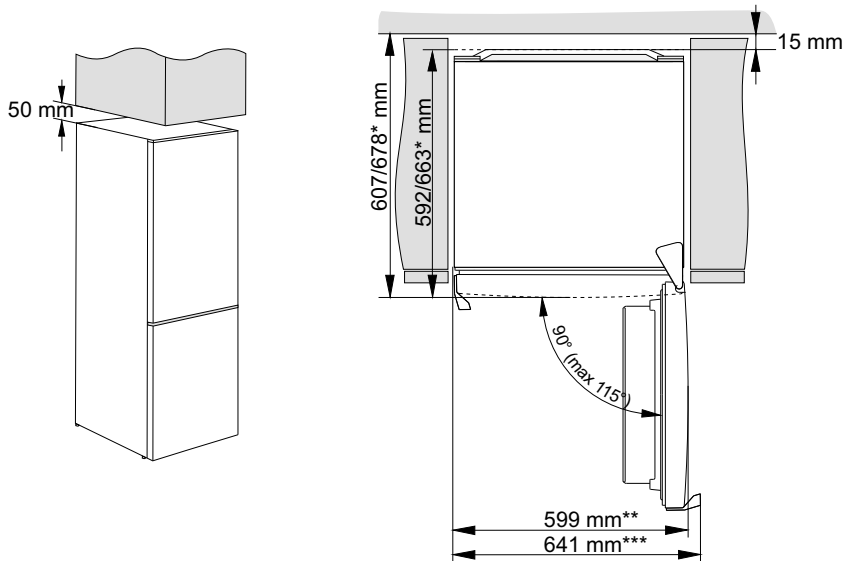
PLACERING AV APPARATEN



För att undvika personskador eller skada på apparaten ska minst två personer installera den.

- Apparaten måste stå plant eller lutad något bakåt. Den ska stå stadigt på ett fast underlag. Framtill är apparaten utrustad med två justerbara fötter som kan användas för att plana ut apparaten. På baksidan finns formlar som gör installationen lättare (gäller endast vissa modeller).
 - När du har ställt apparaten vågrätt med de justerbara fötterna, justera den extra foten för extra stabilitet hos apparaten.
-
- Det bör finnas ett avstånd på minst 5 cm mellan apparaten och eventuellt skåp som är installerat ovanför. Detta för att kondensatorn ska kunna kylas av ordentligt.
 - Utsätt inte apparaten för direkt solljus och placera den inte nära värmekällor. Om detta inte kan undvikas, montera en isoleringsplatta.

- Apparaten kan stå fristående eller placeras bredvid ett köksskåp eller en vägg. Om du placerar apparaten bredvid ett köksskåp eller en vägg kan strömförbrukningen öka.
- Det måste finnas ett avstånd på minst 50 mm mellan apparaten och eventuella skåp över den. För att apparaten ska kunna ventileras och kylas av tillräckligt måste det även finnas tillräckligt med fritt utrymme bakom apparaten (se installationsritning).
- Observera det avstånd som krävs för att öppna apparatens dörr så att lådor och hyllor kan dras ut (se installationsritning).



* beroende på modell

** Modell med integrerat handtag

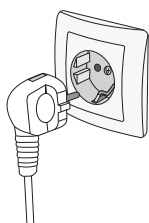
*** Modell med externt/utstickande handtag

OBS! När apparaterna placeras sida vid sida måste anti-daggsetet (anti-kondensering) köpas och installeras.

Kod för beställning av satsen:

Torr rum (relativ luftfuktighet under 60%)	Apparater med en höjd på 1850 mm
PLASTPLATTA	
GRÅ	850659

ANSLUTNING AV APPARATEN



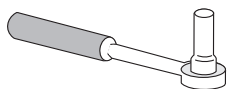
- Anslut apparaten till elnätet med hjälp av nätsladden. Väggtaget bör vara försett med en jordkontakt (säkerhetsuttag). Nominell spänning och frekvens anges på märkplåten/etiketten med grundläggande information på apparaten.
- Apparaten måste anslutas till elnätet och jordas i enlighet med gällande standarder och föreskrifter. Apparaten tål kortvariga avvikelser från den nominella spänningen, men inte mer än +/- 6 %.

ÄNDRA DÖRRENS ÖPPNINGSDIRIKTION

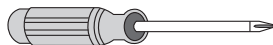
Du kan ändra den riktning i vilken dörren öppnas.

Observera: Koppla från apparaten från strömnätet innan du ändrar dörrens öppningsriktning.

Verktyg som behövs:



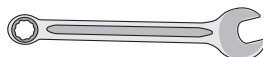
Hylsnyckel nr. 8



Skruvmejsel



Flat skruvmejsel

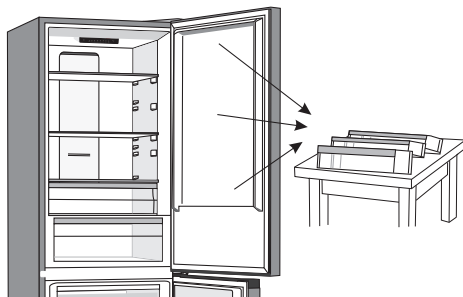


Skiftnyckel nr. 8

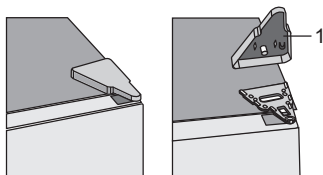
Observera:

- Om apparaten måste lutas för åtkomst till delarna längst ner, ta hjälp av en annan person eller placera försiktigt apparaten på ett mjukt underlag för att förhindra skador. För att ändra öppningsriktning, utför följande.

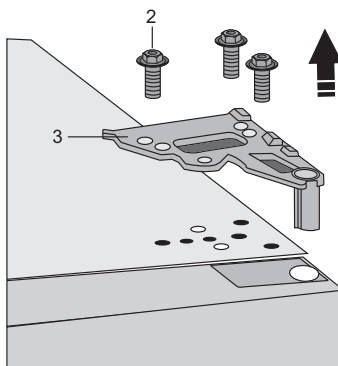
1. Placera apparaten i upprätt position.
Öppna den översta dörren och ta ut hyllorna (för att förhindra att de skadas under proceduren). Stäng luckan.



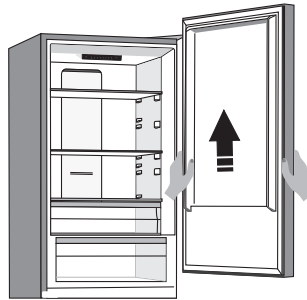
2. Ta av det övre gångjärnshöljet (1).



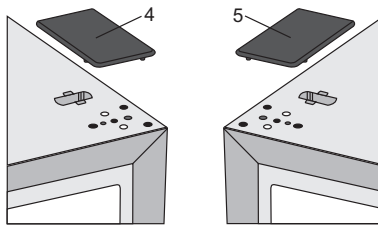
3. Lossa skruvarna (2) och ta bort gångjärnet (3). Håll i dörren medan du gör detta för att förhindra att den faller ner.



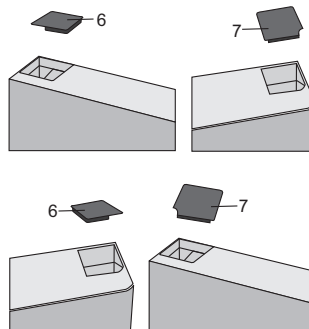
4. Ta av den översta dörren från det mittersta gångjärnet genom att försiktigt lyfta den rakt upp. Lägg dörren på en plan yta.



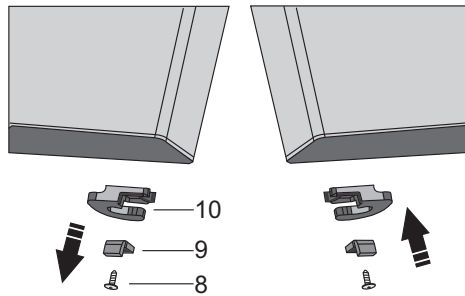
5. Ta (höger) hölje (4) från påsen och placera det där det övre gångjärnet satt. Ta av och spara höljet från den andra sidan (5) där gångjärnet ska sättas på.



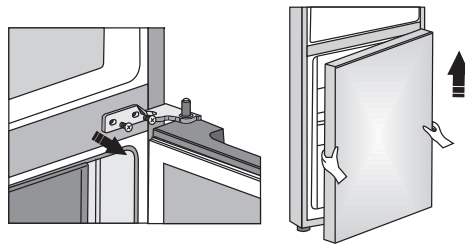
6. Ta bort höljet (6) från motsatt sida av den övre dörren. Ta sedan bort höljet (7) från höger sida av den övre dörren. Sätt höljet (7) på vänster sida av den övre dörren och sätt höljet (6) på höger sida om den övre dörren.



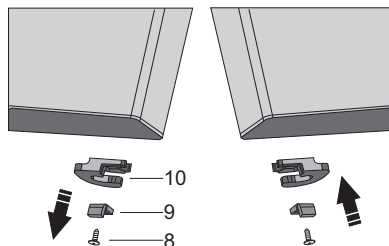
7. Lossa skruven (8) och ta bort dörrhållaren (10) och dörrstoppet (9). Använd sedan en skruv (8) för att installera dörrhållaren som medföljer i påsen samt dörrstoppet (9). Behåll dörrhållaren (10) ifall du skulle behöva den senare.



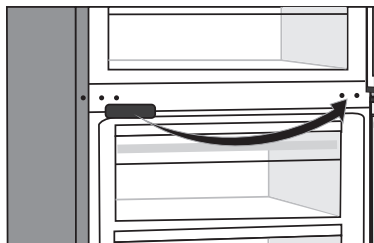
8. Lossa skruvarna från det mittersta gångjärnet och ta bort det. Ta sedan av den undre dörren från det undre gångjärnet.



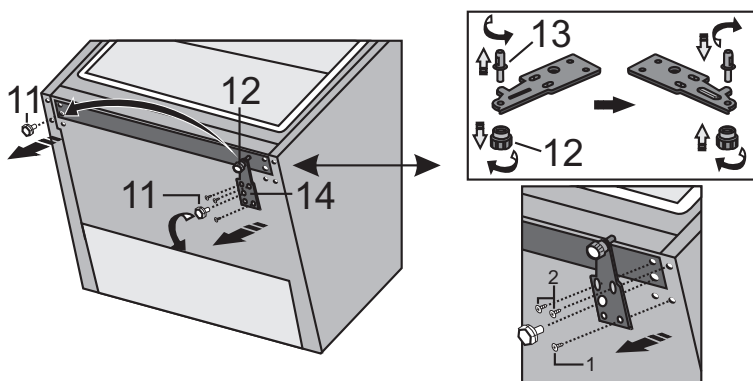
9. Läg den undre dörren på en plan yta. Lossa skruven (8) och ta bort dörrhållaren (10) och dörrstoppet (9). Använd sedan en skruv (8) för att installera dörrhållaren som medföljer i påsen samt dörrstoppet (9). Behåll dörrhållaren (10) ifall du skulle behöva den senare.



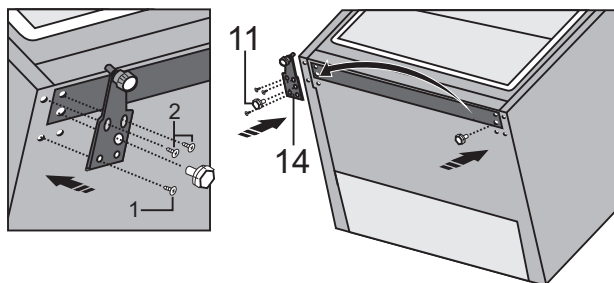
10. Ta av det mittersta gångjärnshöljet och sätt det på den andra sidan.



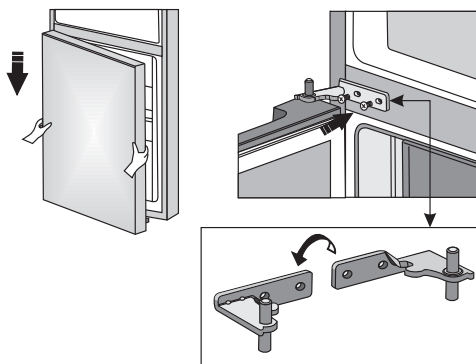
11. Luta produkten bakåt och ta av den justerbara foten (11).
12. Lossa de tre skruvarna på det nedre gångjärnet (14) och ta bort det. Ta bort den extra foten (12) från den nedre gångjärnstappen (13). Skruva loss stiftet (13) från det nedre gångjärnet och skruva fast det på motsatt sida av gångjärnet, komplett med den extra foten (12).



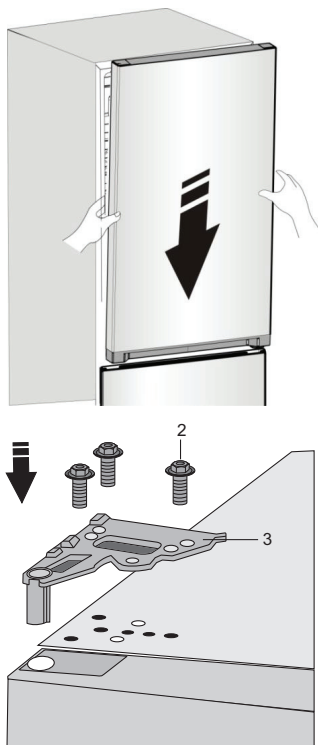
13. Fäst gångjärnet (14) på motsatt sida med skruvarna. Skruvarna ska fästas i den ordning som visas i bilden nedan. Dra först åt skruv 1, följt av skruvarna 2. Skruva sedan på de justerbara fötterna (11).



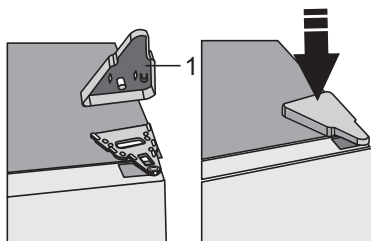
14. Sätt den undre dörren på det undre gångjärnet och håll den på plats. Vrid det mittersta gångjärnet i 180°. Sätt brickan i korrekt position och justera positionen för det mittersta gångjärnet så att du kan installera och fixera den undre dörren.



15. Sätt den övre dörren i korrekt position och använd skruvarna (2) för att sätta fast det övre gångjärnet (3). Håll den övre dörren på plats medan du positionerar den.

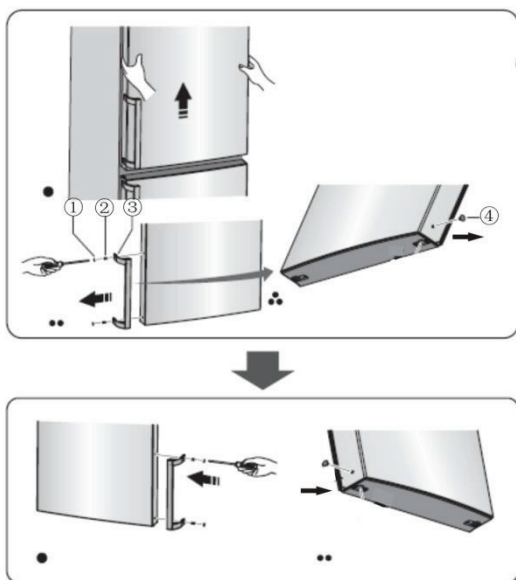


16. Sätt tillbaka det övre gångjärnshöljet (1).



17. Öppna den övre dörren och sätt tillbaka hyllan, stäng därefter dörren.

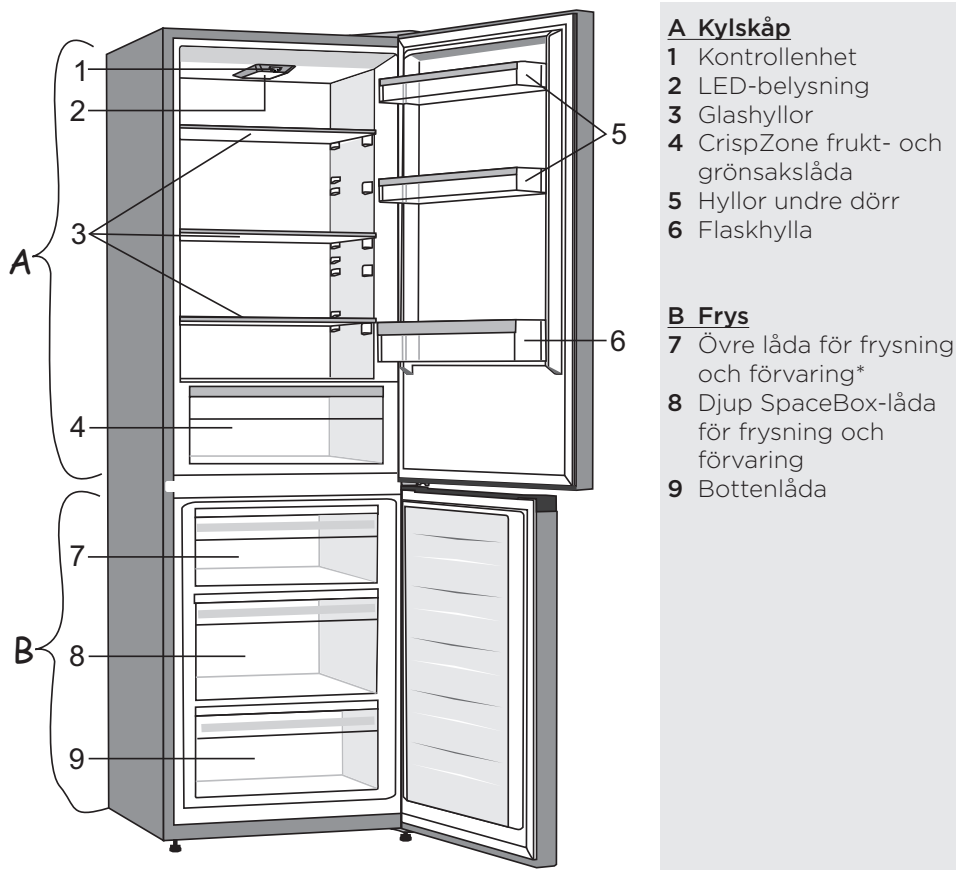
Observera: Om din modell har ett handtag, flytta det till andra sidan genom att följa instruktionerna nedan. Ta av den övre dörren och lägg den på en plan yta. Ta bort höljena (1) och (4) och lossa skruvarna (2) enligt figuren. Sätt tillbaka handtaget (3) på andra sidan, dra åt skruvarna (2) och sätt tillbaka höljena (1) och (4).



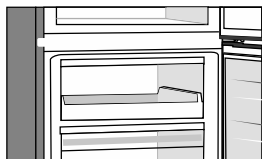
BESKRIVNING AV APPARATEN

Apparatens inre utrustning kan variera beroende på modell.

Denna produkt innehåller en ljuskälla med energieffektivitetsklass (G).



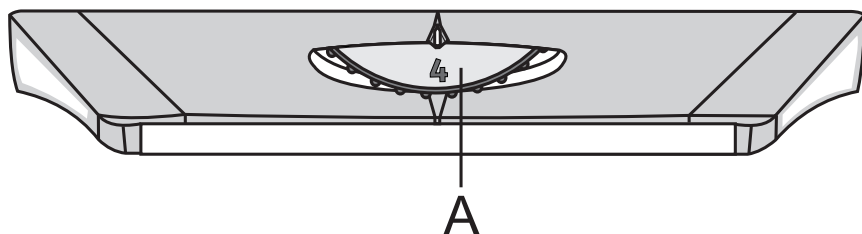
- Lådorna har en mekanism som gör att de inte kan dras ut oavsiktligt. För att ta bort en låda från apparaten, dra ut den så långt det går, lyft framtill och dra ut helt.



* Vissa modeller har en bricka i stället för lådan längst upp.

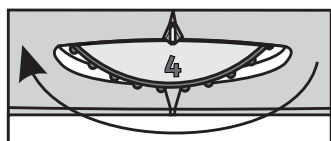
ANVÄNDNING AV APPARATEN

KONTROLLENHET 1

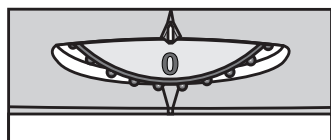


A Apparatens strömbrytare och temperaturreglage

SLÅ PÅ/AV APPARATEN



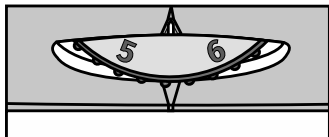
För att slå på apparaten, vrid reglaget åt vänster och välj en inställning mellan 1 och 7.



För att stänga av apparaten, vrid reglaget till position 0 (var försiktig: apparaten är fortfarande strömförsörd).

JUSTERING AV TEMPERATUREN I APPARATEN

- i** • När apparaten är påslagen kan det ta flera timmar för den inställda temperaturen att nås. Placera inte någon mat i kylskåpet innan temperaturen sjunkit till den valda inställningen.

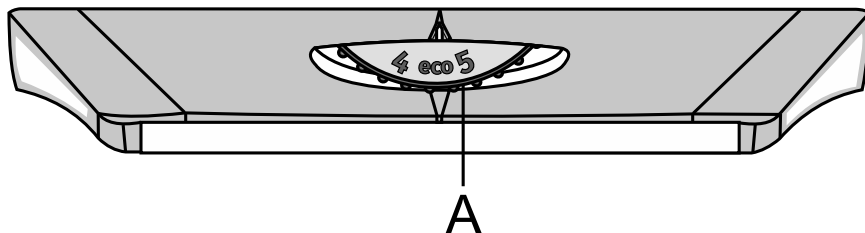


- För att ställa in önskad temperatur , vrid **A**-reglaget åt vänster eller höger för att välja önskad inställning.
- Det rekommenderade läget för vred **A** är mellan position **5** och **6**.
- En förändring i den omgivande temperaturen kommer att påverka temperaturen i apparaten. Justera temperaturinställningen på önskat sätt med reglaget **A**. Inställningar närmare **7** motsvarar lägre temperatur i apparaten (kallare), medan inställningar närmare **1** motsvarar högre temperatur (varmare).

Om temperaturen i rummet där apparaten är installerad ligger under 16 °C rekommenderar vi att du ställer in **A**-reglaget till ca. **6**.

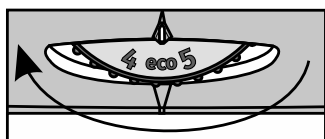
- i** • Om du ställer in reglaget till **7** kan temperaturen i kylskåpet sjunka under 0 °C.

KONTROLLENHET 2

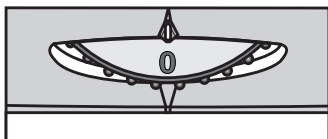


A Apparatens strömbrytare och temperaturreglage

SLÅ PÅ/AV APPARATEN



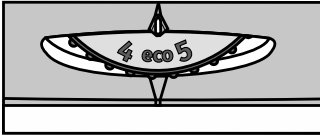
För att slå på apparaten, vrid reglaget åt vänster och välj en inställning mellan 1 och 7.



För att stänga av apparaten, vrid reglaget till position **0** (var försiktig: apparaten är fortfarande strömförsörd).

JUSTERING AV TEMPERATUREN I APPARATEN

- i** • När apparaten är påslagen kan det ta flera timmar för den inställda temperaturen att nås. Placera inte någon mat i kylskåpet innan temperaturen sjunkit till den valda inställningen.



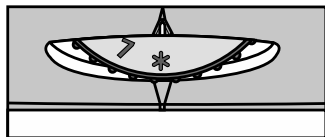
- För att ställa in önskad temperatur , vrid **A**-reglaget åt vänster eller höger för att välja önskad inställning.
- Rekommenderad inställning av knappen **A** är läget eco.
- En förändring i den omgivande temperaturen kommer att påverka temperaturen i apparaten. Justera temperaturinställningen på önskat sätt med reglaget **A**. Inställningar närmare **7** motsvarar lägre temperatur i apparaten (kallare), medan inställningar närmare **1** motsvarar högre temperatur (varmare).

Om temperaturen i rummet där apparaten är installerad ligger under 16 °C rekommenderar vi att du ställer in **A**-reglaget till ca. **6**.

- i** • Om du ställer in reglaget till **7** kan temperaturen i kylskåpet sjunka under 0 °C.

FUNKTIONEN FRYSSBOXFÖRSTÄRKNING (SUPER FREEZE)

- Använd den här inställningen när du slår på apparaten för första gången, innan du ska rengöra den eller 24 timmar innan du fryser in stora mängder mat.



Sätta på funktionen frysboxförstärkning (super freeze): Vrid reglaget **A** till position *****.



- När den intensiva frysfunktionen är aktiveras kan temperaturen vara lägre både i kylskåpet och frysfacket.

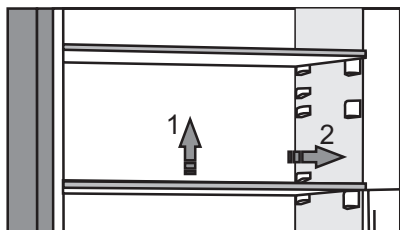
När frysboxförstärkningen har avslutats, rotera vredet **A** tillbaka till önskat läge.

Om frysboxförstärkningen inte avaktiveras manuellt avaktiveras den automatiskt efter ca två dagar. Sedan går temperaturen i frysfacket tillbaka till senaste inställning (knappen förblir i position *****).

APPARATENS INRE UTRUSTNING

(* UTRUSTNING BEROR PÅ MODELLEN)

HYLLA

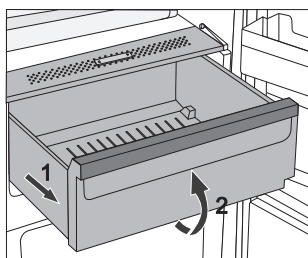


- Du kan placera de tomma hyllorna i kylskåpets skenor efter eget önskemål, utan att de behöver tas ut ur kylskåpet. För att flytta hyllan eller ta ut den från kylskåpet, lyft den lätt bak till, dra den mot dig och flytta eller ta ut den. Förvara hållbara livsmedel på baksidan av hyllan där temperaturen är lägst.

FRUKT- OCH GRÖNSAKSLÅDA

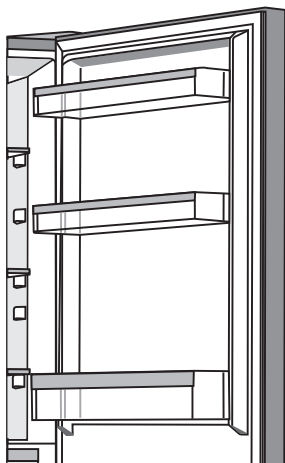


- Lådan längst ned i kylskåpet är avsedd för förvaring av frukt och grönsaker. Den ger fukt och förhindrar att maten torkar ut.



- Dra ut lådan:
 - Dra ut lådan så långt det går. Lyft sedan den främre delen och dra ut den helt.

DÖRRHYLLOR



Insidan av kylskåpsdörren är försedd med hyllor som är avsedda för lagring av ost, smör, ägg, yoghurt och andra mindre förpackningar, tuber, burkar etc.

Du kan placera hyllorna efter eget önskemål genom att lyfta dem lätt från spåren som håller dem på plats och flytta dem till önskat spår.

Den nedersta hyllan är avsedd för förvaring av flaskor.

Maximal belastning på varje dörrhylla är 5 kg.

REKOMMENDERAD FÖRDELNING AV MAT I APPARATEN

Sektioner i kylutrymmet:

- övre del: konserver, bröd, vin, bakverk etc.
- **mellersta delen:** mejeriprodukter, färdigmat, efterrätter, dryck, lagad mat etc.
- **Frukt- och grönsaksfack:** färsk frukt, grönsaker, sallader, rotfrukter, potatis, lök, vitlök, tomater, surkål, rovor etc.



Sektioner i kylutrymmets dörr:

- **övre/mittdörrfack:** ägg, smör, ost etc.
- **nedre dörrfack:** drycker, burkar, flaskor

i Förvara inte frukt (bananer, ananas, papaya, citrus) och grönsaker (zucchini, aubergine, gurka, paprika, tomater och potatis) som är känsliga för låga temperaturer i kylskåpet.

Fryssektioner:

- frysning, förvaring av frysta livsmedel (se kapitel Frysning och förvaring av fryst mat).

i Förvara inte följande i frysen: sallad, ägg, äpplen, päron, vindruvor, persikor, yoghurt, filmjök, gräddfil och majonnäs.

FÖRVARING AV LIVSMEDEL I KYLSKÅPET

VIKTIGA VARNINGAR OM MATFÖRVARING



En korrekt användning av apparaten, lämpliga förpackningar, att upprätthålla rätt temperatur och observera livsmedelshygienstandarder har en avgörande inverkan på kvaliteten på förvaring av livsmedel.

Observera utgångsdatum för livsmedel som anges på förpackningen.

Mat som förvaras i kylskåp bör förvaras i slutna behållare eller i lämplig förpackning för att förhindra den från att släppa ifrån sig eller dra åt sig lukter och fuktighet.

Förvara inte brandfarliga, flyktiga och explosiva ämnen i kylskåpet.

Flaskor med hög alkoholhalt skall vara tätt förslutna och förvaras i upprätt läge.

Vissa organiska lösningar, eteriska oljor i citron och apelsinskal, smörsyra etc. kan skada plastytorna i händelse av en förlängd kontakt, vilket orsakar skador och för tidigt åldrande av dessa material.

Obehaglig lukt är en varning om att apparaten inte är tillräckligt ren eller att innehållet har blivit dåligt (se kapitlet Rengöring av apparaten).

Om du lämnar hemmet under en längre tid, ta bort färskvaror ur kylskåpet.

UNDVIK ATT FÖRORENA LIVSMEDEL

Följ följande anvisningar för att undvika att förorena livsmedel:

- Om dörren öppnas under långa perioder kan det medföra en markant ökning av temperaturen i apparatens utrymmen.
- Rengör regelbundet ytor som kan komma i kontakt med livsmedel och åtkomliga dräneringssystem.
- Förvara rått kött och rå fisk i lämpliga behållare i kylskåpet, så att dessa inte kommer i kontakt med eller droppar på andra livsmedel.
- Om kylapparaten är tom under långa perioder, stäng av den, frosta av, rengör, torka och lämna dörren öppen för att förhindra att mögel bildas i apparaten.

LAGRING AV MAT

TYP AV MAT	Optimal förvaringstemperatur (°C)	Optimal lagringsfuktighetsnivå (%)	Ungefärlig lagringstid
Fläsk	-1 till 4	95	3 dagar
Nötkött	0 till 4	95	upp till 3 veckor
Lamm	0 till 4	95	14 dagar
Kyckling	0 till 4	95	3 dagar
Fisk	0 till 4	95	3 till 10 dagar
Skaldjur	0 till 4	95	2 dagar
Veteåldrat nötkött	1,5	95	16 veckor
Mejeriprodukter (yoghurt, gräddfil, smör, mjukost, mjukost etc.)	2 till 4	95	7 till 10 dagar
Rödbeta	0	95	3 till 5 månader
Broccoli	0	95-100	10 till 14 dagar
Kål, primör	0	98-100	3 till 6 veckor
Morötter, mogna	0	98-100	4 till 5 månader
Sallad, vinter	0	95-100	2 till 3 veckor
Vitlök	0	65-70	6 till 7 månader
Kålrabbi	0	98-100	2 till 3 månader
Brysselkål	0	90-95	3 till 5 veckor
Kinakål	0	95-100	2 till 3 månader
Kål, sena sorter	0	98-100	3 till 4 månader
Morötter	0	95-100	2 veckor
Blomkål	0	95-98	2 till 4 veckor
Selleri, vanlig	0	98-100	2 till 3 månader
Mangold	0	95-100	10 till 14 dagar
Rosésallad	0	95-100	2 till 4 veckor
Majs, söt	0	95-98	5 till 8 dagar

TYP AV MAT	Optimal förvaringstemperatur (°C)	Optimal lagringsfuktighetsnivå (%)	Ungefärlig lagringstid
Purjolök	0	95-100	2 till 3 månader
Svamp	0	95	3 till 4 dagar
Persilja	0	95-100	2 till 3 dagar
Palsternacka	0	98-100	4 till 6 månader
Rädisa, vinter	0	95-100	2 till 4 månader
Pepparrot	0	98-100	10 till 12 månader
Blomkål	0 till 2	90-95	2 till 4 veckor
Lök	0 till 2	65-70	6 till 7 månader
Sparris	0 till 2	95-100	2 till 3 veckor
Gröna ärtor	0 till 2	95-98	1 till 2 veckor
Grönsaker, hackade	0 till 2	90-95	upp till 5 dagar
Brysselkål	0 till 2	90-95	1 till 2 veckor
Krusbär	0 till 2	90-95	3 till 4 veckor
Gurka	4 till 10	95	10 till 14 dagar
Potatis	7 till 10	90-95	upp till 9 månader
Avocado, omogen	7 till 10	85-95	upp till 6 veckor
Paprika	7 till 10	90-95	2 till 3 veckor
Tomater	10 till 12	85-90	4 till 7 dagar
Bönor, frön	< 15	40-50	6 till 10 månader
Päron	-3	90-95	2 till 7 månader
Aprikoser	-1	90-95	1 till 3 veckor
Jordgubbar	0	90-95	3 till 7 dagar
Hallon	0 till 2	90-95	2 till 3 dagar
Vinbär	0 till 2	90-95	1 till 4 veckor
Blåbär	0 till 2	90-95	14 dagar
Körsbär	0 till 2	90-95	2 till 3 veckor
Vindruvor	0 till 2	85	2 till 8 veckor
Kiwi, mogen	0 till 2	90-95	1 till 3 månader
Persikor	0 till 2	90-95	2 till 4 veckor

TYP AV MAT	Optimal förvaringstemperatur (°C)	Optimal lagringsfuktighetsnivå (%)	Ungefärlig lagringstid
Körsbär	0 till 2	90-95	2 till 3 veckor
Kiwi, omogen	0 till 2	90-95	2 till 6 månader
Nektariner	0 till 2	90-95	1 till 3 veckor
Apelsiner	0 till 2	90-95	2 till 4 veckor
Persimmon	0 till 2	90-95	2 till 3 månader
Plommon	0 till 2	90-95	2 till 5 veckor
Frukt, hackad	0 till 2	90-95	upp till 10 dagar
Äpplen	0 till 4	90-95	1 till 12 månader
Meloner	4	90-95	15 dagar
Apelsiner	4 till 7	90-95	2 till 4 veckor
Mandariner	5 till 8	90-95	2 till 4 veckor
Mango	10 till 13	85-95	2 till 3 veckor
Meloner	10 till 13	85-95	1 till 2 veckor
Ananas	10 till 13	85-95	2 till 4 veckor
Citroner	11 till 13	90-95	2 till 3 veckor
Vattenmelon	12 till 15	85-95	1 till 3 veckor
Bananer, mogna	13 till 16	85-95	3 dagar
Grapefrukt	13 till 16	90-95	1 till 3 veckor

FRYSNING OCH FÖRVARING AV FRYST MAT

INFRYSNING



Den största mängden färska livsmedel läggs in på samma gång anges på apparatens märkplåt. Om mängden mat som skall frysas överstiger den angivna mängden kommer kvaliteten på frysningen vara sämre. Dessutom kommer kvaliteten på mat som redan är fryst försämrats.

- Ta bort alla lådor för att utnyttja hela frysvolymen. Placera maten direkt på hyllorna och frysens botten.
- 24 timmar innan färska livsmedel ska frysas in, aktivera funktionen Super Freeze:
 - **Kontrollenhet 1:** Vrid reglaget **A** mot **6**;
 - **Kontrollenhet 2:** vrid reglaget **A** till position *****.

För att säkerställa att maten fryser så snabbt som möjligt bör förpackningarna fördelas enligt beskrivningen nedan:

- Dela upp färska mat i mindre förpackningar (1 kg). Placera förpackningarna längs lådans väggar. Se till att förpackningarna inte är i kontakt med varande (och att avståndet mellan dem är så stort som möjligt) och att förpackningar med färska livsmedel inte läggs ovanför varandra även om de ligger i olika lådor. Lägg merparten av förpackningarna i den övre lådan och fördela resten jämnt mellan den mellersta och nedre lådan.

Se till att färska livsmedel inte är i kontakt med de livsmedel som redan är frysta.

- När infrysningsprocessen är klar, vrid reglaget **A** tillbaka till önskad inställning.

VIKTIGA VARNINGAR VID INFrysNING



Använd endast frysen för att frysa mat lämplig för frysning. Använd alltid valitativa och färska livsmedel.

Välj den mest lämpliga förpackningen utifrån livsmedel och använd förpackningen på rätt sätt.

Se till att förpackningen är luft- och vattentät så att maten inte torkar ut och förlorar vitaminerna.

Ange vilken typ av mat, mängden och datum för frysning på förpackningen.

Det är viktigt att maten fryses in snabbt. Därför rekommenderas mindre förpackningar. Kyl maten innan frysning.

FÖRVARING AV INDUSTRIELLT FRYST MAT

- Vid lagring och användning av djupfrysta livsmedel, observera tillverkarens anvisningar. Temperatur och utgångsdatum anges på förpackningen.
- Välj endast mat med oskadad förpackning som förvaras i frys vid temperaturer på -18 °C eller kallare.
- Köp inte livsmedel som täcks av frost eftersom det indikerar att den delvis har tinats flera gånger och att det är av sämre kvalitet.
- Skydda maten från upptining under transport. I händelse av en ökning av temperaturen kommer lagringstiden bli kortare och kvaliteten försämrats.

LAGRINGSTID FÖR FRYSTA VAROR

REKOMMENDERAD LAGRINGSTID I FRYSEN

Typ av mat	Tid
frukt, nötkött	från 10 till 12 månader
grönsaker, kalv, fågel	från 8 till 10 månader
Rådjur	från 6 till 8 månader
Fläsk	från 4 till 6 månader
finhackat kött eller köttfärs	4 månader
bröd, tillagade måltider, mager fisk	3 månader
inälvor	2 månader
rökt korv, fet fisk	1 månad

UPPTINING AV FRYST MAT

- Upptining är ett viktigt steg vid förvaring av fryst mat. Maten måste tinas upp korrekt.
- Följande upptiningsmetoder är lämpliga:
 - I kylskåpet
 - I kallt vatten
 - I en mikrovågsugn med lämpligt upptiningsprogram
- Vissa frysta produkter kan tillagas utan upptining. Detta anges på förpackningen.
- Packa maten i små mängder. Då tinar den snabbare.
- Använd delvis eller helt upptinad mat så snart som möjligt. Bakterierna i upptinad mat återaktiveras och maten blir snabbt sämre. Detta gäller i synnerhet frukt, grönsaker och helfabrikat.
- Frys inte om mat som har tinat helt eller delvis.

AVFROSTNING AV APPARATEN

AUTOMATISK AVFROSTNING KYLSKÅP

Kylskåpet behöver inte avfrostas eftersom isen på baksidan av innerväggen avfrostas automatiskt.

Eventuellt ackumulerad isen smälter när kompressorn är inaktiv. Droppar strömmar genom en öppning i kylskåpets bakre vägg in i ett tråg som sitter ovanför kompressorn, varifrån de kommer att avdunsta.

Se till att öppningen i den bakre väggen i kylskåpets inre aldrig blockeras av livsmedel eller något annat föremål.

Om ett alltför stort lager is bildas på den bakre väggen av kylskåpets insida (3–5 mm), stäng av apparaten och avfrost den manuellt.

AVFROSTNING KONVENTIONELL FRYS

- Avfrost din konventionella frys när ett ca 3–5 mm lager av frost eller is har byggts upp.
- Aktivera snabbinfrysningfunktionen för att ytterligare kyla maten 24 timmar före avfrostning (se avsnitt Frysning).

Efter denna period, ta ut maten från frysen och skydda den från upptining.

- Stäng av apparaten (se kapitel Slå på/av apparaten) och dra ut strömsladden.
- Använd inte en kniv eller något annat vasst föremål för att ta bort frosten, eftersom du kan skada kylsystemet.
- Du kan påskynda avfrostningsprocessen genom att placera en kastrull med varmt vatten på glashylla.
- Rengör och torka apparatens insida (se kapitel Rengöring av apparaten).

RENGÖRING AV APPARATEN



Innan rengöring, koppla bort apparaten från elnätet - stäng av apparaten (se kapitel Slå på/av apparaten) och dra ut strömsladden från vägguttaget.

- Använd en mjuk trasa för att rengöra alla ytor. Rengöringsmedel som innehåller slipande substanser, syror eller lösningsmedel är inte lämpliga för rengöring eftersom de kan skada ytan.

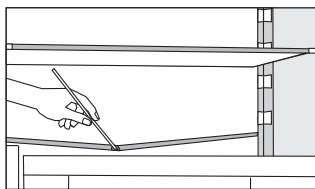
Rengör apparaten **utvändigt** med vatten eller en mild tvållösning. Lackbelagda ytor och aluminiumytor kan rengöras med ljummet vatten till vilket ett mildt rengöringsmedel tillsatts. Användning av rengöringsmedel med låg alkoholhalt är tillåten (t.ex. fönsterrengöringsmedel). Använd inte rengöringsmedel som innehåller alkohol för rengöring av plastmaterial.



Apparatens **insida** kan rengöras med ljummet vatten, eventuellt med lite ättika **tillsatt**.

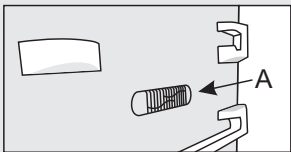


- Tvätta inte de delar i apparatens insida i en diskmaskin eftersom de kan skadas av det.

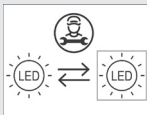


- En ränna och en öppning för utmatning av vatten från upptinade frostansamlingar sitter under kylpanelen som kyler kylskåpets inre. Rännan och öppningen får inte vara tilltäppta. Inspektera dem ofta och rengör vid behov (till exempel med ett plastsugrör).
- Frost eller is som byggts upp kommer att öka strömförbrukningen. Därför bör det regelbundet tas bort. Använd inte några vassa föremål eller sprayer.
- Efter rengöring, slå på apparaten igen och sätt in maten.

FELSÖKNING

Problem:	Orsak eller åtgärd
Apparaten är ansluten till elnätet men fungerar inte.	<ul style="list-style-type: none"> • Kontrollera att det finns spänning i vägguttaget och att apparaten är påslagen.
<p>Kylsystemet arbetar kontinuerligt under en längre tid:</p> 	<ul style="list-style-type: none"> • För hög omgivningstemperatur. • Dörren öppnas för ofta eller för länge. • Dörren är inte ordentligt stängd (eventuella förorenningar på tätningen, felriktad dörr, skadad tätning etc). • För mycket färska livsmedel har lagts in på en gång. • Sensorn i kylskåpet (A) blockeras av färska livsmedel. Se till att luften kan cirkulera runt sensorn (endast vissa modeller).
För stor ansamling av is på bakre väggen på kylskåpets insida kan bero på följande:	<ul style="list-style-type: none"> • Dörren öppnas för ofta eller för länge. • Varm mat placeras i kylskåpet. • Mat eller behållare i kontakt med den bakre innerväggen på kylskåpet. • Dålig dörrtätning. • Om tätningen är smutsig eller skadad, rengör eller byt ut den.
Ansamling av is eller frost inuti frysen:	<ul style="list-style-type: none"> • Frysens avfroststat på ett tag (eller regelbundet). Avfrost frysen för att få bort isen. • Luckan är inte ordentligt stängd. • Dörrens tätning är inte tät (tätningen är smutsig, dörren sitter inte korrekt, skadad packning osv.).
Kondensat (dagg) på hyllan ovanför lådorna:	<ul style="list-style-type: none"> • Detta är ett övergående fenomen som inte helt kan undvikas i perioder av hög omgivningstemperatur. Det avtar när temperaturen och fuktigheten är normaliserade. Vi rekommenderar att du rengör lådorna oftare och torkar bort dropparna då och då. • Lägg in mat i påsar eller andra förpackningar med en bra tätning.
Droppar på längst bak i kylskåpet:	<ul style="list-style-type: none"> • Det är normalt. Kylskåpet avfrostas automatiskt, vilket gör att vattendroppar rinner genom en öppning i kylskåpets bakre vägg till en behållare över kompressorn, där det förångas.
Vatten droppar/läcker från kylskåpet:	<ul style="list-style-type: none"> • Tilltäppt vattenutloppsöppning eller vatten som droppar förbi vattenrännan. • Rengöra den blockerade öppningen, exempelvis med plastsugrör. • Om ett tjockt lager av is byggs upp, avfrost apparaten manuellt (se Avfrostning av apparaten).

Problem:	Orsak eller åtgärd
Dörren är svår att öppna:	<ul style="list-style-type: none"> • Om du försöker öppna dörren till frysen efter att du precis har stängt den kan det vara svårt att göra. När du öppnar dörren tränger kall luft ut ur apparaten och ersätts med varm luft från omgivningen. När luften kyls genereras ett undertryck vilket resulterar i problem med att öppna dörren. Efter några minuter har tillståndet normaliserats och dörren kan öppnas enkelt igen.
Apparatens sidor blir varma.	<ul style="list-style-type: none"> • Detta är normalt. Det finns rör installerade i apparatens sidor, som värms upp medan apparaten är igång.
LED-belysningen fungerar inte:	<ul style="list-style-type: none"> • Om LED-belysningen inte fungerar, ring en servicetekniker. • Försök inte reparera LED-belysning själv, eftersom det finns risk för kontakt med högspänning.



Om ovanstående tips inte löser problemet, ring närmaste auktoriserade servicecenter och ange typ, modell och serienummer som anges på märkskylten eller etiketten på apparatens inre.

INFORMATION OM BULLER FRÅN APPARATEN

Kylning i frysar är möjligt genom ett kylsystem som även innefattar en kompressor (och en fläkt hos vissa apparater), vilken genererar en del buller. Ljudnivån beror på installationen, korrekt användning och ålder på apparaten.

- Efter anslutning av apparaten till elnätet kan kompressordriften, eller ljudet av rinnande vätska vara något högre. Detta är inte ett tecken på fel och det kommer inte att påverka livslängden på apparaten. Med tiden kommer apparaten drift och detta buller bli tystare.
- Ibland kan ovanliga eller höga ljud uppträda under användningen av apparaten. Detta är oftast ett resultat av felaktig installation:
 - Apparaten måste stå plant och stabilt på en solid bas.
 - Apparaten får inte vara i kontakt med en vägg eller intilliggande möbler.
 - Se till att den inre utrustningen sitter stadigt på plats och att bullret inte orsakas av skramlande burkar, flaskor eller andra behållare placerade bredvid varandra.
- På grund av den högre arbetsbelastningen på kylsystemet när dörren öppnas oftare eller under en längre tid då en stor mängd färska livsmedel läggs in eller då intensiva frysnings- eller kylningsfunktioner är aktiverade, kan apparaten tillfälligt generera mer buller.

VI FÖRBEHÅLLER OSS RÄTTEN ATT GÖRA ÄNDRINGAR SOM INTE
PÅVERKAR FUNKTIONEN HOS APPARATEN.

COMBI FS600-20 ESS



812466

sv (11-21)