

**\*** = EN Only certain models.

AR في موديلات معينة.	MK Само кај одредени модели.
BG Само определени модели.	LT Tik tam tikri modeliai.
CS Pouze některé modely.	LV Vienīgi noteiktiem modeļiem.
DA Kun visse modeller.	NL Alleen bepaalde modellen.
DE Nur bei bestimmten Modellen.	NO Bare enkelte modeller.
ES Sólo se aplica a determinados modelos.	PL Dotyczy tylko wybranych modeli.
ET Ainult teatud mudelite.	RO Numai la anumite modele.
FA فقط بعضی از مدل ها.	RU Только в некоторых моделях.
FI Vain tietyt mallit.	SK Iba niektoré modely.
FR Uniquement pour certains modèles.	SL Samo nekateri modeli.
HR Samo na nekim modelima.	SQ Vetëm disa modele të caktuara.
HU Csak bizonyos modellek esetében.	SR Samo neki modeli.
IT Solo per alcuni modelli.	SV Endast vissa modeller.
KK Тек беріні бір модельдер.	UK Тільки в деяких моделях.
	CN 仅限部分型号。

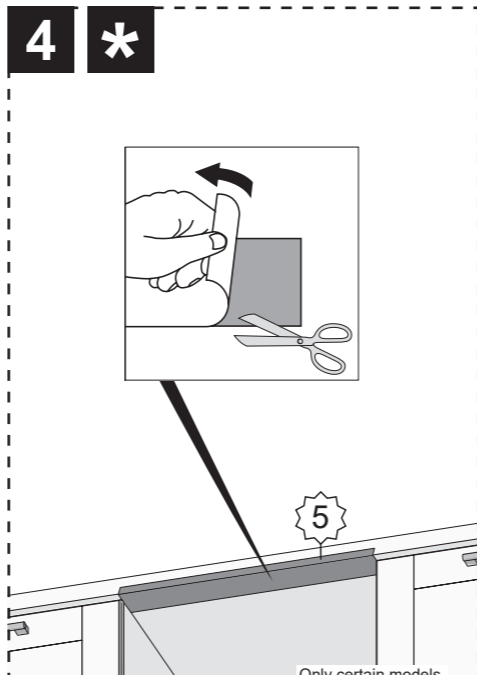
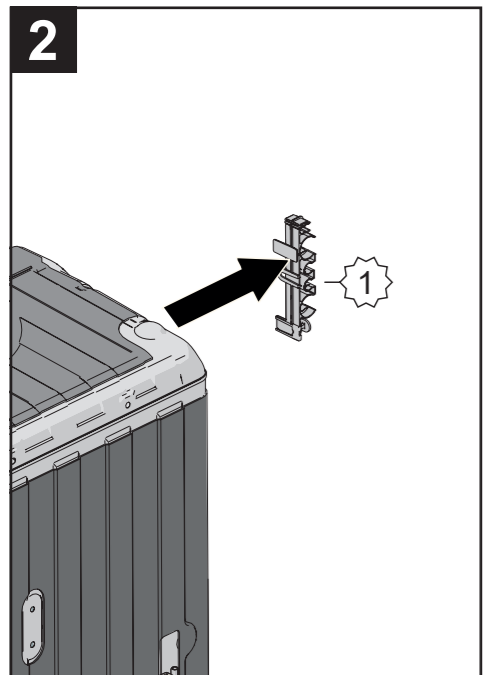
5. Mounting plate, 6. Spacers, 7. Torx T20 screw (2x, 15 mm), 8. Mounting rail, 9. Spacers, 10. Screws.

**1** ? XL XXL

Size: XL/XXL  
ART. NO. \_\_\_\_\_  
SERIAL NO. \_\_\_\_\_

min. 570  
600  
125  
min. 50x100

4x 1) 820-870  
2) 860-910



**5**

3x  
24 mm  
2x  
1x  
max. 0.6 Nm  
min. 5 mm

4x  
24 mm

**6**

XL 660-760  
XXL 700-800

596

201

min. 3 mm

kg XL 3-9 kg  
XXL 3-8 kg

**7 \***

6

201

Ø 3 mm  
12 mm

2x (15 mm) Torx T20

Only certain models.

551680-10

Art. No.: 551680, Rev. 10. We reserve the right to make changes.

