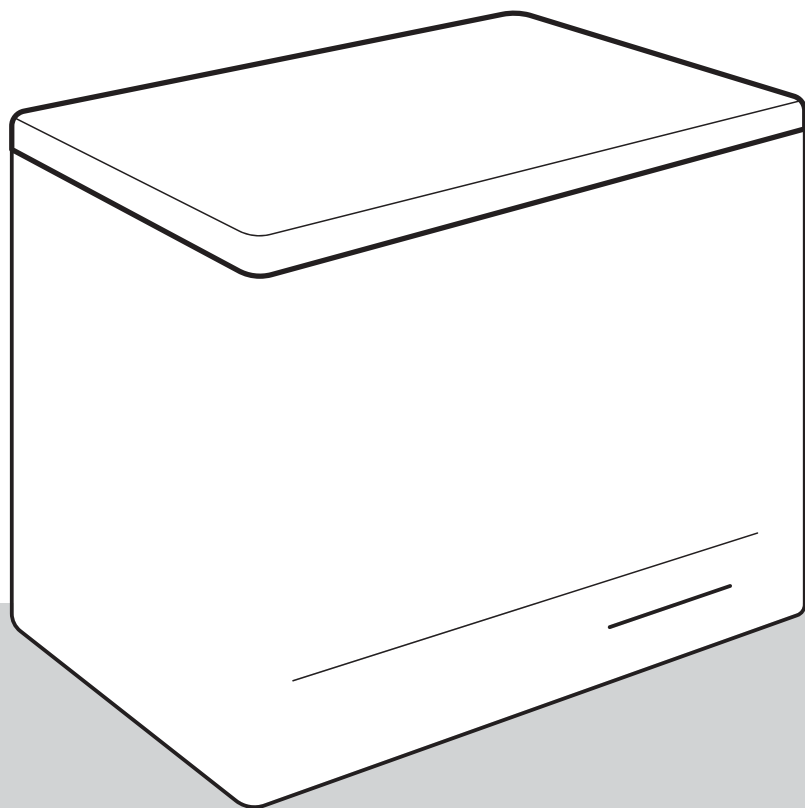


**gorenje**

SQ

AL

**UDHËZIME TË DETAJUARA  
PËR PËRDORIMIN E  
NGRIRËSIT SËNDUK**



Ne ju falënderojmë për besimin që keni treguar duke blerë pajisjen tonë elektroshtëpiake, e cila është projektuar për të lehtësuar jetën tuaj. Për ta bërë më të thjeshtë përdorimin e këtij produkti, ne kemi ofruar udhëzimet e detajuara për përdorim. Udhëzimet duhet t'ju mundësojnë që të mësoni për pajisjen tuaj elektroshtëpiake të re sa më shpejt që të jetë e mundur.

Ju lutemi të vizitoni faqen tonë të internetit, në të cilën ju mund të fusni numrin e modelit të pajisjes suaj elektroshtëpiake, të treguar në pllakën e të dhënave në fletën e garancisë, për të gjetur përshkrimin e detajuar të pajisjes suaj elektroshtëpiake, këshillat e përdorimit, zgjidhjen e problemeve, informacion për shërbimin, udhëzimet e përdorimit, etj.



<http://www.gorenje.com>

### **Pajisja elektroshtëpiake është synuar vetëm për përdorim familjar.**

**Ngrirësi sënduk** është i projektuar për përdorim familjar, për të ngrirë ushqimin e freskët dhe për të mbajtur për një kohë të gjatë ushqimin e freskët (deri në një vit, në varësi të llojit të ushqimit). Temperatura në pjesën e brendshme të pajisjes është -18 °C ose më pak.

Simbolet e mëposhtme përdoren gjatë gjithë manualit dhe kanë kuptimet si vijon:



#### **INFORMACION!**

Informacion, këshillë ose rekomandim



#### **PARALAJMËRIM!**

Kujdes – rrezik i përgjithshëm



#### **GODITJE ELEKTRIKE!**

Kujdes – rrezik nga goditja elektrike



#### **RREZIK ZJARRI!**

Kujdes – rrezik nga zjarri

# Përmbajtja

<b>Shënime dhe rekomandime të rëndësishme</b> .....	<b>4</b>
Përpara përdorimit të pajisjes elektroshtëpiake për herë të parë .....	4
Udhëzime të rëndësishme për sigurinë .....	4
Informacion i rëndësishëm për përdorimin e pajisjes elektroshtëpiake .....	7
Mbrojtja e mjedisit .....	9
<b>Këshilla për kursimin e energjisë me ngrirësit sënduk</b> .....	<b>10</b>
<b>Instalimi dhe lidhja</b> .....	<b>11</b>
Zgjedhja e dhomës .....	11
Lidhja e pajisjes elektroshtëpiake .....	12
<b>Përshkrimi i pajisjes elektroshtëpiake</b> .....	<b>13</b>
Instalimi i dorezës dhe shulit .....	14
<b>Funksionimi i pajisjes elektroshtëpiake</b> .....	<b>15</b>
Ndezja/fikja e pajisjes elektroshtëpiake (on/off) .....	15
Rregullimi i temperaturës në pajisjen elektroshtëpiake .....	16
Funksioni i ngrirjes intensive (Shkulmi i ngrirjes) .....	17
Alarmi për temperaturë të lartë .....	17
<b>Ngrirja dhe mbajtja e ushqimeve të ngrira</b> .....	<b>18</b>
Procedura e ngrirjes .....	18
Këshilla të rëndësishme për ngrirjen .....	18
Mbajtja e ushqimeve të ngrira në mënyrë industriale .....	18
Shmangia e kontaminimit të ushqimit .....	18
Koha e mbajtjes së ushqimeve të ngrira .....	19
Shkrirja e ushqimit të ngrirë .....	19
<b>Shkrirja e pajisjes elektroshtëpiake</b> .....	<b>20</b>
<b>Pastrimi i pajisjes elektroshtëpiake</b> .....	<b>21</b>
<b>Zgjidhja e problemeve</b> .....	<b>22</b>
<b>Informacion në lidhje me zhurmën e pajisjes elektroshtëpiake</b> .....	<b>24</b>

# Shënime dhe rekomandime të rëndësishme

## Përpara përdorimit të pajisjes elektroshtëpiake për herë të parë

Përpara se të lidhni pajisjen elektroshtëpiake me rrjetin elektrik, ju lutemi të lexoni me kujdes udhëzimet e përdorimit të cilat përshkruajnë pajisjen elektroshtëpiake dhe përdorimin e saj të rregullt dhe të duhur. Udhëzimet zbatohen për disa lloje/modele të pajisjeve elektroshtëpiake; prandaj, këtu mund të përshkruhen parametra ose pajisje të cilat nuk janë të disponueshme në pajisjen tuaj elektroshtëpiake. Ne ju rekomandojmë që ta ruani këtë manual udhëzimi për referenca në të ardhmen dhe ta vendosni bashkë me pajisjen elektroshtëpiake në qoftë se do ta shisni në të ardhmen.

Kontrolloni për të gjitha dëmtimet ose parregullsitë në pajisjen tuaj elektroshtëpiake. Në qoftë se konstatooni se pajisja juaj elektroshtëpiake është e dëmtuar, njoftojeni shitësin nga i cili e keni blerë pajisjen elektroshtëpiake.

Përpara se të lidhni pajisjen elektroshtëpiake me rrjetin elektrik, lereni pajisjen elektroshtëpiake të qëndrojë në pozicion vertikal për një minimum prej 2 orësh. Kjo do të zvogëlojë mundësinë e defekteve të operimit për shkak të efekteve të transportit në sistemin e ftohjes.

## Udhëzime të rëndësishme për sigurinë



### **RREZIK ZJARRI!**

**KUJDES!** Rrezik zjarri/materiale të djegshme.

Pajisja elektroshtëpiake duhet të lidhet me rrjetin elektrik dhe të tokëzohet në përputhje me standardet dhe rregullat në fuqi.

**KUJDES!** Mos vendosni priza shumëfishe portative ose pajisje elektrike portative në pjesën e pasme të pajisjes elektroshtëpiake.

Përpara se të pastroni pajisjen elektroshtëpiake, shkëputeni nga rrjeti elektrik (hiqeni kabllin e energjisë nga priza e murit).

 **GODITJE ELEKTRIKE!**

KUJDES! Në qoftë se kabli i furnizimit është i dëmtuar, duhet të zëvendësohet nga prodhuesi, agjenti i tij i shërbimit ose persona të tjerë me kualifikim të ngjashëm, në mënyrë që të shmanget rreziku.

 **GODITJE ELEKTRIKE!**

KUJDES! Kur të vendosni pajisjen elektroshtëpiake, sigurohuni që kabli i furnizimit të mos jetë i bllokuar ose dëmtuar.

 **GODITJE ELEKTRIKE!**

Në qoftë se nuk punon drita LED, thërrisni një teknik shërbimi. Mos u përpiqni të riparoni vetë ndriçimin LED, pasi ka rrezik të kontaktit me tensionin e lartë!

 **PARALAJMËRIM!**

KUJDES! Mos përdorni asnjë pajisje elektrike brenda pajisjes elektroshtëpiake, me përjashtim të atyre që lejohen nga prodhuesi i kësaj pajisjeje frigoriferike.

 **PARALAJMËRIM!**

KUJDES! Mos përdorni asnjë pajisje mekanike ose mjete të tjera për të përshpejtuar procesin e shkrirjes, të ndryshme nga ato të rekomanduara nga prodhuesi.

 **PARALAJMËRIM!**

KUJDES! Për të shmangur ndonjë rrezik të mundshëm i cili rezulton nga qëndrueshmëria e dobët e pajisjes elektroshtëpiake, sigurohuni që ajo është instaluar sipas udhëzimit.

## **Rrezik nga ngrirja (morthi)**

Mos vendosni asnjëherë ushqim të ngrirë në gojë dhe shmangni prekjen e ushqimeve të ngrira, pasi ato mund të shkaktojnë dëmtim nga ngrica ose morth.

## **Siguria e fëmijëve dhe e personave të dobët**

Pajisja elektroshtëpiake nuk ka pë qëllim të përdoret nga personat (përfshirë fëmijët) me aftësi të kufizuara fizike, ndjesore ose mendore, apo me mungesë përvoja dhe njohurish, përveçse kur ata mbikëqyren ose udhëzohen nga personi përgjegjës për sigurinë e tyre në lidhje me përdorimin e pajisjes elektroshtëpiake.

Fëmijët duhet të mbikëqyren për të siguruar që ata nuk luajnë me pajisjen elektroshtëpiake.

Pastrimi dhe mirëmbajtja e përdoruesit nuk duhet të bëhet nga fëmijë të pambikëqyrur.

Hiqeni paketimin e synuar për të mbrojtur pajisjen elektroshtëpiake ose pjesët e veçanta të saj gjatë transportit dhe mbajini larg prekjës së fëmijëve. Ai paraqet rrezik plagosje ose asfiksioni.

Kur të hiqni një pajisje të përdorur elektroshtëpiake, shkëputeni kabllin e energjisë, hiqeni derën dhe raftet lerini në pajisjen elektroshtëpiake. Kjo nuk do t'i lejojë fëmijët që të mbyllen në pajisjen elektroshtëpiake.

## **Vetëm për tregjet Evropiane**

Kjo pajisje elektroshtëpiake mund të përdoret nga fëmijët e moshës 8 vjeç e sipër dhe nga personat me aftësi të kufizuara fizike, ndjesore ose mendore, apo me mungesë përvoja dhe njohurish, në rast se ata mbikëqyren ose udhëzohen dhe kuptojnë rreziqet e përfshira në lidhje me përdorimin e pajisjes elektroshtëpiake në mënyrë të sigurt.

Fëmijët nuk duhet të luajnë me pajisjen elektroshtëpiake.

Pastrimi dhe mirëmbajtja e përdoruesit nuk duhet të bëhet nga fëmijë të pambikëqyrur.

Fëmijët nga mosha 3 deri në 8 vjeç lejohen të vendosin dhe të marrin ushqime në pajisjet frigoriferike.

### **Përkujdesje në lidhje me frogoriferin.**

Pajisja elektroshtëpiake përmban një sasi të vogël gazi R600a, të padëmshëm për mjedisin por të djegshëm. Sigurohuni që nuk do të dëmtohet asnjë pjesë nga sistemi i ftohjes. Një rrjedhje gazi nuk është e dëmshme për mjedisin, por mund të shkaktojë dëmtim të syve ose zjarr.

Në rast të rrjedhjes së gazit, ajroseni dhomën plotësisht, shkëputeni pajisjen elektroshtëpiake nga rrjeti elektrik dhe thërrisni një teknik shërbimi.

### **Informacion i rëndësishëm për përdorimin e pajisjes elektroshtëpiake**



**KUJDES!** Kjo pajisje elektroshtëpiake synohet të përdoret në banesa dhe në aplikime të ngjashme si:

- zonat e kuzhinës së stafit në dyqane, zyra dhe mjedise të tjera pune;
- shtëpitë e fermave dhe klientët në hotele, motele dhe në mjedise të tjera banimi;
- në ambientet e tipit shtrat dhe mëngjes;
- në aplikime kateringut dhe të ngjashme jo për tregti.

### **PARALAJMËRIM!**

**KUJDES!** Hapësirat e ajrosjes në pjesën e mbyllur ose në strukturën e pajisjes elektroshtëpiake, mbajini të papenguara.

Pajisja elektroshtëpiake nuk mund të mund përdoret jashtë dhe nuk duhet të ekspozohet në shi.

Mos mbani lëndë shpërthyes si kanaçe aerosoli me gazra të djegshëm të lëvizshëm në këtë pajisje elektroshtëpiake.

Në qoftë se pajisja elektroshtëpiake nuk do të përdoret për një periudhë të gjatë kohore, fikeni atë duke përdorur butonin përkatës dhe hiqeni nga rrjeti elektrik. Boshatiseni pajisjen elektroshtëpiake, shkrijeni, pastrojeni dhe lereni derën të hapur.

Në rast defekti ose mosfurnizimi me energji elektrike, mos e hapni njësinë e ngrirjes për aq kohë sa ngrirësi nuk ka operuar për rreth 16 orë. Pas kësaj periudhe, përdoreni ushqimin e ngrirë ose siguronit ftohje të mjaftueshme (p.sh. një pajisje elektroshtëpiake zëvendësuese).



## Informacion teknik për pajisjen elektroshtëpiake

Pllaka e të dhënave mund të gjendet në pjesën e përparme të pajisjes elektroshtëpiake. Ajo tregon të dhënat për tensionin, vëllimin bruto dhe neto, llojin dhe sasinë e gazit ftohës dhe informacionin për klasat klimatike.

Në qoftë se gjuha në pllakën e të dhënave nuk është gjuha e zgjedhjes suaj ose gjuha e vendit tuaj, ndërojeni atë me një nga gjuhët e dhëna.



### **PARALAJMËRIM!**

**KUJDES!** Mos e dëmtoni qarkun e gazit ftohës. Kjo gjithashtu mund të ndalojë ndotjen.

## Mbrojtja e mjedisit

Paketimi është bërë nga materiale miqësore me mjedisin të cilat mund të riciklohen, të hidhen ose të shkatërrohen pa asnjë rrezik për mjedisin.

### **Heqja e një pajisjeje elektroshtëpiake e cila nuk përdoret më**

Për të mbrojtur mjedisin, çojeni pajisjen elektroshtëpiake e cila nuk përdoret më në një qendër grumbullimi të pajisjeve elektroshtëpiake.

Përpara se të veproni kështu, bëni sa më poshtë:

- shkëputeni pajisjen elektroshtëpiake nga rrjeti elektrik;
- mos i lejoni fëmijët të luajnë me pajisjen elektroshtëpiake.



■ Simboli në produkt ose në paketimin e tij tregon se produkti nuk duhet të trajtohet si një mbetje e zakonshme shtëpiake. Produkti duhet të çohet në një qendër të autorizuar grumbullimi për përpunimin e mbetjeve elektrike dhe elektronike. Hedhja e produktit në mënyrën e duhur mund të ndihmojë në parandalimin e të gjitha ndikimeve negative të cilat mund të ndodhin në mjedis dhe në shëndetin e njerëzve në rast të heqjes jo të rregullt të produktit. Për informacion të detajuar për heqjen dhe përpunimin e produktit, ju lutemi të kontaktoni me organin përkatës bashkiak me detyrën e menaxhimit të mbetjeve, me shërbimin tuaj të hedhjes së mbetjeve ose me dyqanin ku e keni blerë produktin.

# Këshilla për kursimin e energjisë me ngrirësit sënduk

- Instalojeni pajisjen elektroshtëpiake siç specifikohet në manualin e udhëzimit.
- Në qoftë se guarnicioni është i dëmtuar ose nuk bën një mbyllje të përsosur për çfarëdo arsye, zëvendësojeni sa më shpejt që të jetë e mundur.
- Përpara vendosjes së ushqimit në pajisje, ftoheni atë në temperaturën e dhomës.
- Ne rekomandojmë ta shkruani dhe ta pastroni pajisjen një herë në vit.
- Mos e hapni kapakun më shpesh nga sa duhet. Hapja e shpeshtë do të rritë temperaturën në sënduk, do të rezultojë në formimin e tepërt të akullit dhe rrjedhimisht në konsum më të lartë të energjisë.
- Mos e mbani sëndukun të hapur shumë gjatë. Kjo është veçanërisht e rëndësishme kur moti është i ngrohtë dhe me lagështirë.
- Çdo pamundësi për të respektuar udhëzimet në seksionet “Instalimi i pajisjes” dhe “Kursimi i energjisë” mund të çojë në konsum më të lartë të energjisë.
- Lejoni të paktën 2-3 centimetra hapësirë për qark sëndukut, për qarkullim të lirë të ajrit.

# Instalimi dhe lidhja

## Zgjedhja e dhomës

Pajisjen elektroshtëpiake instalojeni në një dhomë të thatë dhe të ajrosur mirë. Pajisja elektroshtëpiake do të opreojë siç duhet në qoftë se temperatura e mjedisit është në intervalin e specifikuar në tabelë. Klasi e pajisjes elektroshtëpiake është dhënë në tabelën e të dhënave/etiketën me informacionin bazë për pajisjen elektroshtëpiake.

Përshkrimi	Klasi	Diapazoni i temperaturës së ambientit ° C	Lagështira Relative
E butë e zgjatur	SN	+10 deri +32	≤75%
E butë	N	+16 deri +32	
Subtropikale	ST	+16 deri +38	
Tropikale	T	+16 deri +43	



### INFORMACION!

Në qoftë se respektoni me kujdes udhëzimet më poshtë, kjo pajisje funksionon deri në temperaturën -15 °C.

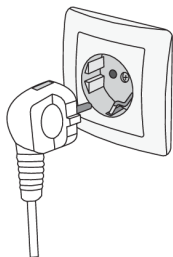
- Pas instalimit, priza e pajisjes duhet të jetë lehtësisht e arritshme.
- Kjo pajisje nuk është për përdorim si pajisje inkaso.
- Mos e vendosni pajisjen pranë pajisjeve ose aparaturave të tjera që rrezatojnë nxehtësi, si p.sh. tenxhere, sobë, radiator, ngrohës uji etj. dhe mos e ekspozoni atë në rrezet e drejtpërdrejta të diellit. Pajisja duhet të qëndrojë të paktën 3 cm larg nga një soba elektrike apo me gaz ose të paktën 30 cm larg nga një sobë me vaj ose lëndë djegëse të ngurtë. Në qoftë se distanca midis këtij burimi nxehtësie dhe pajisjes është më e vogël.
- Një bodrum ose qilar me lagështirë, balkon ose çdo vend ku sënduku mund të ekspozohet në rrezet e drejtpërdrejta të diellit, nuk janë vende të përshtatshme për instalimin e sëndukut ngrirës. Sënduku ngrirës duhet të vendoset në një sipërfaqe të thatë dhe mjaft të fortë, e cila i lejon atij të qëndrojë pa lëvizur dhe horizontalisht edhe kur është i mbushur plot.
- Pajisja nuk duhet të inkasohet në dollap apo në mobilje të tjera. Lejoni të paktën 2-3 centimetra hapësirë për qark sëndukut, për qarkullim të lirë të ajrit.
- Hapësira nga muri në pjesën e pasme (mbrapa sëndukut ngrirës) është e përcaktuar nga mentesha.
- Pajisja është e pajisur me një njësi kondensatori e cila rrezaton nxehtësi në mjedis. Njësia e kondensatorit është instaluar drejtpërdrejt poshtë shtresës së fl etës metalike në murin e pasëm dhe të përparmë të pajisjes. Për funksionimin e rregullt, lejoni ftohjen e mjaftueshme të këtyre sipërfaqeve; mos i bllokoni apo t'i vendosni në rresht me asnjë objekt.



### PARALAJMËRIM!

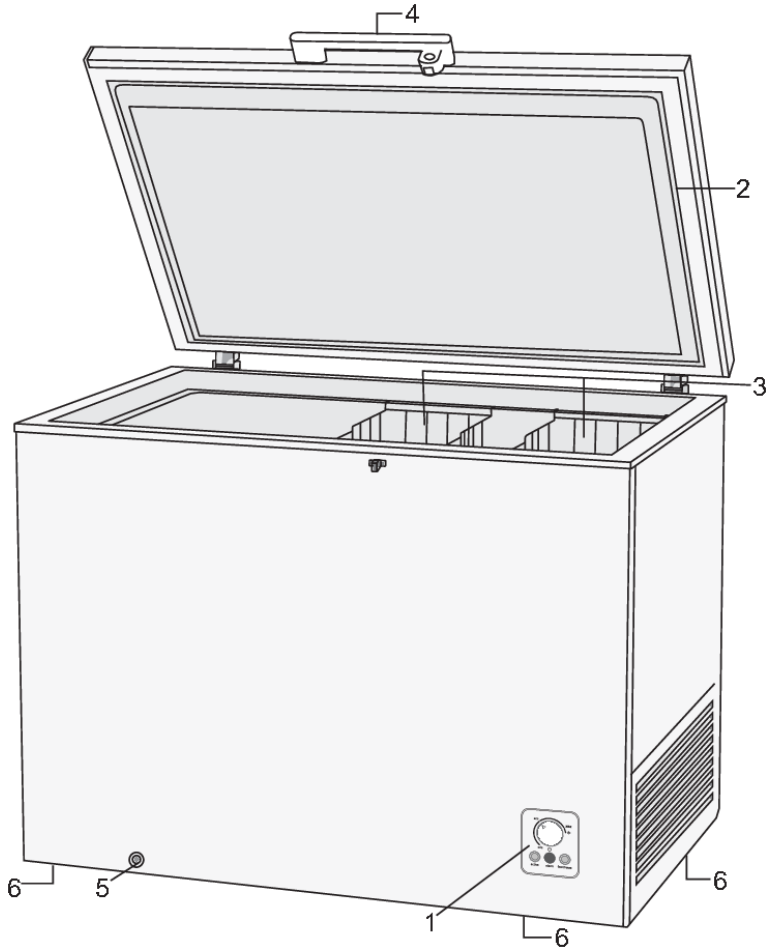
Sënduku ngrirës është montuar mbi rrotëza të cilat nuk mund të bllokohen. Për këtë arsye, është shumë e rëndësishme që ai të qëndrojë në një dysheme të niveluar, pasi në të kundërt mund të rrëshqasë ose të lëvizë për qark, gjë që si rezultat mund të shkaktojë dëmtime.

## Lidhja e pajisjes elektroshtëpiake



- Lidheni pajisjen elektroshtëpiake me rrjetin elektrik duke përdorur një kabëll. Priza në mur duhet të jetë e pajisur me tokëzim (fole sigurie). Tensioni dhe frekuenca nominale janë treguar në tabelën e të dhënave/ etiketën me informacionin bazë për pajisjen elektroshtëpiake.
- Pajisja elektroshtëpiake duhet të lidhet me rrjetin elektrik dhe të tokëzohet në përputhje me standardet dhe rregulloret në fuqi. Pajisja elektroshtëpiake do t'i rezistojë shmangieve afatshkurtëra nga tensioni nominal por jo më shumë se +/- 6%.

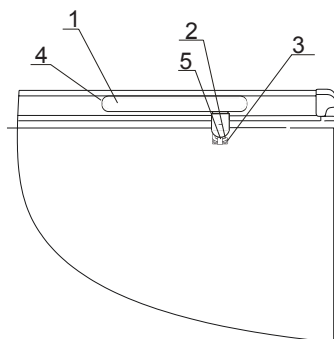
# Përshkrimi i pajisjes elektroshtëpiake



1. Njësia e kontrollit
2. Kapaku
3. Koshi (numri i koshave varet nga modeli)
4. Doreza me çelës
5. Tubi i kullimit të ujit gjatë shkrirjes ose pastrimit të pajisjes
6. Protëzat

# Instalimi i dorezës dhe shulit

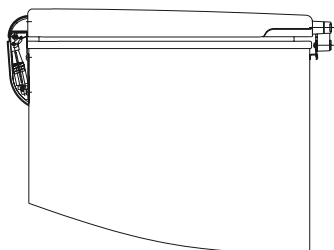
## 1. Instalimi i dorezës:



1. Kapaku i dorezës
2. Shuli
3. Vidha
4. Doreza
5. Pjesa fundore e shulit

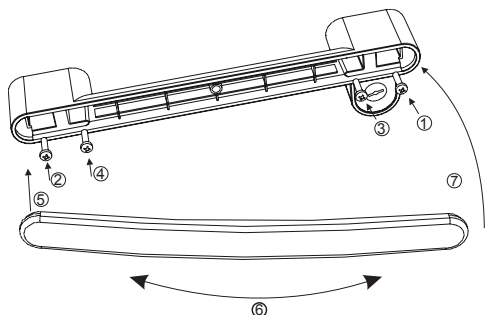
- Hiqini katër vidhat dhe rondelet nga kapaku i pajisjes.
- Vendoseni dorezën në pozicionin e duhur shtrëngojeni fort duke përdorur vidhat dhe rondelet.

## 2. Instalimi i shulit:

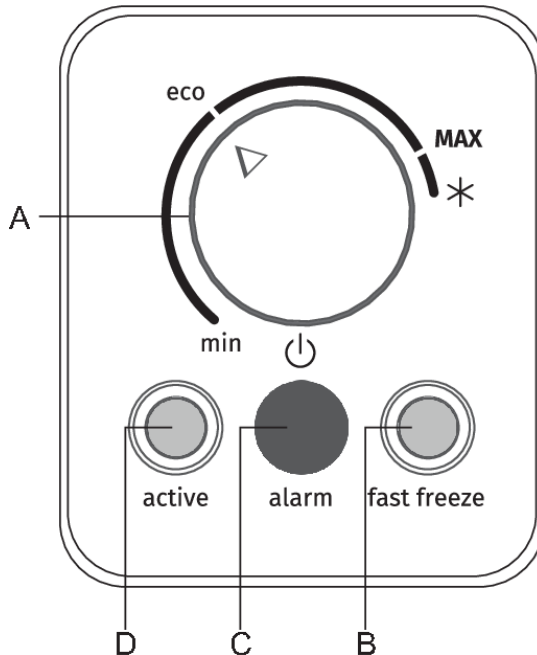


- Hiqini dy vidhat nga karkasa e pajisjes.
- Mbajeni pjesën e poshtme të shulit në karkasë dhe shtrëngojeni fort vidhat kryq (Philips).

## 3. Vendosja e kapakut të dorezës në dorezë:

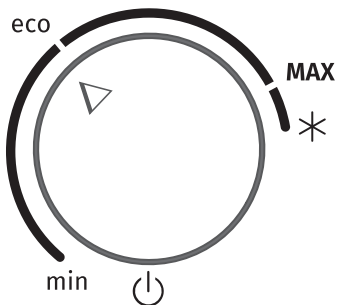


# Funksionimi i pajisjes elektroshtëpiake

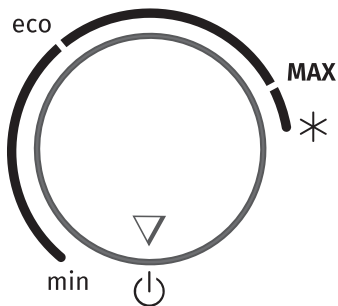



- A. Cilësimi i temperaturës – çelësi i ndezjes/fikjes së pajisjes
- B. Drita e sinjalit është e ndezur: funksioni i ngrirjes intensive është i aktivizuar
- C. Drita e sinjalit është e ndezur: alarm për temperaturë të lartë
- D. Drita e sinjalit është e ndezur: pajisja është e furnizuar me energji (në pajisje ka tension elektrik)

## Ndezja/fikja e pajisjes elektroshtëpiake (on/off)



**Ndezja e pajisjes:** Rrotullojeni çelësin A në drejtim të lëvizjes së akrepave të orës, drejt pozicionit **MAX**.

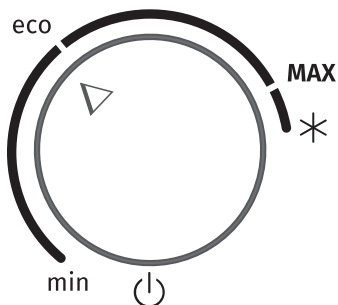


**Fikja e pajisjes:** Rrotullojeni çelësin **A** mbrapsht në pozicionin  (pajisja do të vazhdojë të ketë energji, d.m.th. në pajisje do të ketë sërish rrymë elektrike).

## Rregullimi i temperaturës në pajisjen elektroshtëpiake

### INFORMACION!

Pasi pajisja të ndizet, mund të nevojiten disa orë që të arrihet temperatura e caktuar. Përpara se të arrihet temperatura e caktuar, mos vendosni asnjë ushqim në frigorifer.



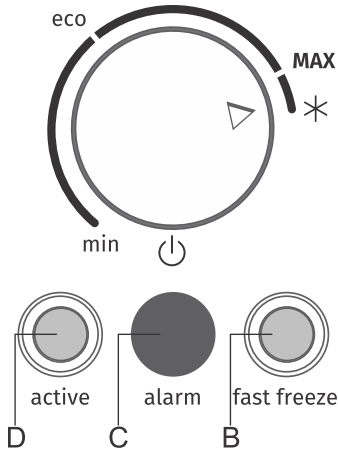
- Vendoseni temperaturën e dëshiruar duke përdorur çelësin **A**.
- Pozicionet drejt cilësimit **MAX** korrespondojnë me një temperaturë më të ulët në pajisje (më ftohtë); pozicionet drejt pozicionit **min** korrespondojnë me një temperaturë më të lartë (më ngrohtë).
- Pozicioni i rekomanduar i çelësit është **eco**, pasi kjo nënkupton që pajisja funksionon me cilësimet optimale.

### INFORMACION!

Temperatura brenda pajisjes ndikohet nga temperatura e mjedisit dhe nga shpeshësia e hapjes së kapakut. Rregullojeni çelësin e termostatit në përputhje me rrethanat.



## Funksioni i ngrirjes intensive (Shkulmi i ngrirjes)



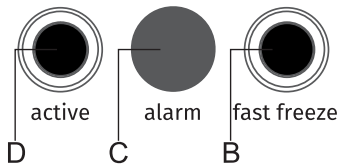
Për të aktivizuar ngrirjen intensive (funktionin freezer boost, ose “super freeze”), rrotullojeni çelësin **A** në pozicion **\***. Do të ndizet drita **B** e sinjalit.

### INFORMACION!

Kur aktivizohet funksioni i ngrirjes intensive, pajisja elektroshtëpiake do të operojë me maksimumin e fuqisë. Gjatë kësaj kohe, operimi mund të jetë disi më i zhurmshëm.

- Përdorni këtë cilësim pasi të keni nderur pajisjen për herë të parë, përpara pastrimit ose 24 orë përpara se të fusni një sasi të madhe ushqimi.
- Në qoftë se përzgjidhet ndonjë funksion tjetër ndërkohë që funksioni i ngrirjes intensive është aktiv, funksioni i ngrirjes intensive do të çaktivizohet menjëherë.
- Për të çaktivizuar ngrirjen intensive, rrotullojeni butonin **A** duke e kthyer përsëri në cilësimin e dëshiruar. Drita e sinjalit **B** do të fiket menjëherë.
- Në qoftë se funksioni nuk çaktivizohet manualisht, ai do të çaktivizohet automatikisht pas afërsisht dy ditësh. Cilësimi do të kthehet në cilësimin më të fundit, drita e sinjalit **B** do të fiket, por çelësi **A** do të mbetet në shenjë **\***.
- Në qoftë se ka një mungesë të energjisë ndërkohë që funksioni i ngrirjes intensive është aktiv, funksioni do të rifillojë kur të rivendoset furnizimi me energji.

## Alarmi për temperaturë të lartë



Nëse temperatura brenda pajisjes është shumë e lartë, atëherë drita **C** do të qëndrojë vazhdimisht e ndezur ose do të pulsojë. Drita e sinjalit **C** do të fiket pasi pajisja ftohet përsëri në një temperaturë që nuk paraqet më rrezik për prishjen e ushqimit.

# Ngrirja dhe mbajtja e ushqimeve të ngrira

## Procedura e ngrirjes



### INFORMACION!

Sasia maksimale e ushqimit të freskët që mund të futet menjëherë është e specifikuar në pllakën e të dhënave të pajisjes elektro-shtëpiake. Në qoftë se sasia e ushqimit që do të ngrihet e tejkalon sasinë e treguar, cilësia e ngrirjes do të jetë më e ulët; rrjedhimisht, cilësia e ushqimit tashmë të ngrirë do të përkeqësohet.

- Aktivizojeni funksionin super freeze (super ngrirje) 24 orë pasi të keni ngrirë ushqimin e freskët:
  - Rrotullojeni çelësin **A** në pozicionin ✱ (do të ndizet drita e sinjalit **B**).

Sigurohuni që ushqimi i freskët të mos jetë në kontakt me ushqimin që është tashmë i ngrirë.

- Kur ngrihen sasi më të vogla ushqimi (1-2 kilogram), aktivizimi i funksionit super freeze nuk është i nevojshëm.
- Pasi të përfundojë procesi i ngrirjes, rrotullojeni çelësin **A** duke e kthyer përsëri në pozicionin e dëshiruar, ndonëse drita e sinjalit **B** nuk është e ndezur (kjo do të thotë që është arritur një temperaturë mjaftueshëm e ulët).

## Këshilla të rëndësishme për ngrirjen



### INFORMACION!

Përdoreni ngrirësin vetëm për të ngrirë ushqimet e përshtatshme për ngrirje. Përdorni gjithmonë ushqime cilësore dhe të freskëta.

Zgjidhni paketimin më të përshtatshëm për ushqimin dhe përdoreni paketimin në mënyrë të rregullt.

Sigurohuni që paketimi është i mbyllur mirë ndaj ajrit dhe ujit, në mënyrë që ushqimi të mos thahet dhe të mos i humbë vitaminat e tij.

Shënojeni llojin e ushqimit, sasinë dhe datën e ngrirjes në paketim.

Është e rëndësishme që ushqimi të ngrijë shpejt. Rrjedhimisht, rekomandohen paketimet më të vogla. Përpara se ta vendosni në ngrirje, ushqimin vendoseni në pjesën frigoriferike.

## Mbajtja e ushqimeve të ngrira në mënyrë industriale

- Kur mbahen dhe përdoren ushqime të ngrira, zbatoni udhëzimet e prodhuesit. Temperatura dhe data e skadencës janë të shkruara në paketim.
- Zgjidhni vetëm ushqim me paketim të padëmtuar, të mbajtur në ngrirësa në temperaturat prej -18 °C ose më të ulëta.
- Mos blini ushqim të mbuluar me brymë (akull) pasi kso gjë tregon se ai është shkrirë pjesërisht disa herë dhe se është i një cilësie më të ulët.
- Mbrojeni ushqimin nga shkrija gjatë transportit. Në rast të rritjes së temperaturës, koha e mbajtjes duhet të jetë më e shkurtër dhe do të ulet cilësia.

## Shmangia e kontaminimit të ushqimit

Për të shmangur kontaminimin e ushqimit, ju lutemi të respektoni udhëzimet e mëposhtme:

- Hapja e derës për periudha të gjata mund të shkaktojë një rritje të konsiderueshme të temperaturës në ndarjet e pajisjes.
- Pastroni rregullisht sipërfaqet që mund të bien në kontakt me ushqimin dhe sistemet e aksesueshme të kullimit.
- Në rast se pajisja frigoriferike lihet bosh për periudha të gjata, fikeni, shkrijeni, pastrojeni, thajeni dhe lëreni derën e hapur për të parandaluar zhvillimin e mykut brenda pajisjes.

## Koha e mbajtjes së ushqimeve të ngrira

### Koha e rekomanduar e mbajtjes në ngrirës

Lloji i ushqimit	Koha
Fruta, mish lope	nga 10 deri në 12 muaj
Perime, mish vçi, shpendë	nga 8 deri në 10 muaj
Mish dreri	nga 6 deri në 8 muaj
Mish derri	nga 4 deri në 6 muaj
Mish i grirë ose në copa të vogla	4 muaj
Bukë, brumëra, ushqime të gatuar, copa peshku lean fish	3 muaj
Të brendshme	2 muaj
Sallamra të tymosur, peshq të dhjamur	1 muaj

## Shkrirja e ushqimit të ngrirë

- Shkrirja është një hap i rëndësishëm kur ushqimi ruhet i ngrirë. Ushqimi duhet të shkrihet në mënyrën e duhur.
- Më poshtë janë metodat e përshtatshme të shkrirjes:
  - në frigorifer,
  - në ujë të ftohtë,
  - në një furrë me mikrovalë ose në një furrë tradicionale me një program të përshtatshëm për shkrirje.
- Disa produkte të ngrira mund të gatohen pa u shkrirë paraprakisht. Kjo do të specifi kohet nga prodhuesi në paketim.
- Ushqimin paketojeni në sasi të vogla. Kjo do të lejojë që ushqimi të shkrijë më shpejt.
- Ushqimin e shkrirë pjesërisht ose plotësisht, përdoreni sa më shpejt të jetë e mundur. Bakteret në ushqimin e shkrirë riaktivizohen dhe ushqimi do të priset shpejt. Kjo vlen veçanërisht për frutat, perimet dhe ushqimet e gatshme.
- Mos e ngrini përsëri ushqimin që është shkrirë pjesërisht ose plotësisht.

# Shkrirja e pajisjes elektroshtëpiake

Pajisjen shkrijeni një ose dy herë në vit ose më shpesh nëse hapet më shpesh. Në disa vende, veçanërisht përçark valvulës së daljes, mund të grumbullohet një shtresë më e trashë ngrice ose akulli. Kjo është normale dhe është rezultat i futjes së ajrit të lagësht. Herë pas here krruajeni ngricën me spatulënn e furnizuar.

- Afërsisht 24 orë para shkrirjes, rrotullojeni çelësin **A** në pozicionin e ngrirjes intensive (do të ndizet drita e sinjalit **B**), për të ftohur ushqimin në një temperaturë shumë të ulët.
- Shkëputeni pajisjen nga priza e murit.
- Zbrazeni pajisjen dhe mos e lini ushqimin të shkrijë.

## Heqja e ngricës duke e shkrirë

Në qoftë se shtresa e ngricës është shumë e trashë për tu krruar, ajo duhet shkrirë të paktën pjesërisht.

- Hiqeni prizën në anën e përparme të ngrirësit.
- Vendosni një enë në të cilën uji të kullojë uji nga procesi i shkrirjes.
- Hiqeni prizën në pjesën e poshtme të ngrirësit.
- Për të përshpejtuar procesin e shkrirjes, lëreni kapakun e ngrirësit të hapur. Përdorni një leckë për të fshirë pjesën e brendshme të pajisjes; pastaj, vendosini përsëri të dyja prizat.
- Mos përdorni asnjë sprej për shkrirje, pasi ato mund të dëmtojnë pjesët plastike ose të dëmtojnë shëndetin tuaj. Përpara pastrimit, shkëputeni pajisjen nga priza e murit!

# Pastrimi i pajisjes elektroshtëpiake



## PARALAJMËRIM!

**Përpara pastrimit, hiqeni pajisjen elektroshtëpiake nga rrjeti i furnizimit me energji** - fikeni pajisjen elektroshtëpiake (shikoni kapitullin Ndezja dhe Fikja e Pajisjes Elektroshtëpiake) dhe hiqeni kabllin e energjisë nga priza e murit.

Përdorni një leckë të butë për t'i pastrua të gjitha sipërfaqet. Pastruesit të cilët përmbajnë substanca gëryese, acide ose tretës nuk janë të përshtatshëm për pastrim, pasi ata mund të dëmtojnë sipërfaqen.

Pastrojeni **pjesën e jashtme** të pajisjes elektroshtëpiake me ujë ose me një tretësirë uji me sapun.

Sipërfaqet e lyera me llak dhe prej alumini mund të pastrohen me ujë të vakët në të cilin keni shtuar detergjent të lehtë. Përdorimi i pastruesave me përmbajtje të ulët alkooli lejohet (p.sh. pastruesit e dritareve).

Për pastrimin e materialeve plastike mos përdorni pastrues të cilët përmbajnë alkool.



## INFORMACION!

Pjesa e brendshme e pajisjes elektroshtëpiake mund të pastrohet me ujë të vakët në të cilin keni hedhur pak uthull.

Për të pastruar **guarnicionin e kapakut**, përdorni shkumë **sapuni të butë**.

Grumbullimi i ngricës ose akullit me trashësi 3-5 mm do të rrisë konsumin e energjisë dhe për këtë arsye duhet të hiqet rregullisht. Mos përdorni asnjë send të mprehtë, tretës ose sprej.

Pas pastrimit, ndizeni përsëri pajisjen elektroshtëpiake dhe vendoseni ushqimin.

# Zgjidhja e problemeve

Problemet që mund të shfaqen gjatë funksionimit të pajisjes.

Në vijim është një listë me disa defekte të cilat janë më të zakonshme si rezultat i përdorimit jo të rregullt dhe cilat mund t'i rregulloni vetë.

Problemi	Shkaku	Zgjidhja
Pajisja elektroshtëpiake është lidhur me rrjetin elektrik, por nuk funksionon.	Priza nuk është e lidhur me rrjetin.	
	Pajisja nuk është e ndezur. Çelësi <b>A</b> është i vendosur në pozicionin $\cup$ dhe rrjedhimisht ngrirësi zënduk është i fikur.	Për të ndezur pajisjen, rrotullojeni çelësin e termostatit <b>A</b> në pozicionin që i korrespondon cilësimit të dëshiruar të tepmeraturës (shikoni kapitullin Funksionimi i pajisjes elektroshtëpiake).  Rrotullojeni çelësin në drejtimin e lëvizjes së akrepave të orës, në një pozicion midis shenjave <b>min</b> dhe <b>MAX</b> .
Funksionim i tejzgjatur ose i pandërprerë:	Kapaku ka qëndruar hapur për shumë kohë.	
	Është vendosur temperaturë shumë e ulët me çelësin e termostatit.	Rrotullojeni çelësin e termostatit <b>A</b> drejt pozicionit <b>min</b> .
	Ftohje e pamjaftueshme nga njësia e kondensatorit.	Sigurohuni që ajri qarkullon lirisht dhe përçark murit të pjesës së pasme dhe të përparme të pajisjes.
	Çelësi i termostatit është në pozicionin super freeze (drita e sinjalit <b>B</b> është e ndezur).	
Ngrirësi sënduk dridhet ose bën shumë zhurmë:	Instalimi nuk është në rregull.	Vendoseni ngrirësin sënduk në një dysheme ose sipërfaqe të përshtatshme.
	Ngrirësi sënduk ka takuar me murin ose me një pajisje të afërt.	Lëvizeni ngrirësin sënduk.
Në muret e jashtme grumbullohet lagështirë:	Dhoma është me lagështirë.	Largojeni pajisjen nga muret ose nga dyshemeja për të lejuar qakullim më të mirë të ajrit përçark pajisjes. Vendoseni çelësin e termostatit në një cilësim më të ulët.
	Dyshemeja ka izolim të pamjaftueshëm.	
	Kohë e gjatë e nxehtë dhe me lagështirë.	
Drita e sinjalit <b>B</b> nuk është e ndezur, megjithëse çelësi është në pozicionin * :	Ka përfunduar funksioni i ngrirjes intensive. Megjithatë, pasi të përfundojë funksioni, është normale që çelësi të mbetet në pozicionin * .	Rrotullojeni çelësin për në cilësimin e dëshiruar.

Tabela vazhdon nga faqja e fundit

Formim shumë i madh ngrice në pjesën e brendshme të pajisjes:	Ngrirësi sënduk ka qëndruar hapur për shumë kohë ose shumë shpesh.	
	Ka një sasi shumë të madhe ushqimi të ftohur jo mjaftueshëm.	
	Kapaku nuk është mbyllur si duhet.	Sigurohuni që i keni hequr ndarësat plastikë dhe që objektet në ngrirësin sënduk (paketimet e ushqimeve, etj.) nuk e pengojnë mbylljen e kapakut.
Drita e sinjalit <b>C</b> është e ndezur/pulson:	Pajisja nuk e ka arritur ende temperaturën e vendosur.	
	<ul style="list-style-type: none"> <li>• Një sasi e madhe ushqimi jo të ftohur mjaftueshëm do të rrisë temperaturën brenda ngrirësit sënduk. Drita do të fiket pasi ushqimi të ftohet në temperaturën e caktuar.</li> <li>• Një mungesë e gjatë e energjisë elektrike.</li> <li>• Kapaku është hapur shumë shpesh ose shumë gjatë.</li> </ul>	
Anët e pajisjes janë të ngrohta:	<ul style="list-style-type: none"> <li>• Kjo është normale. Në anët e pajisjes ka të instaluar tubacione dhe tuba, të cilët tentojnë të nxehen gjatë funksionimit të pajisjes.</li> </ul>	

# Informacion në lidhje me zhurmën e pajisjes elektroshtëpiake

Ftohja në ngrirës mundësohet nga një sistem ftohës i cili përfshin një kompresor që bën pak zhurmë. Niveli i zhurmës varet nga instalimi, përdorimi i duhur dhe mosha e pajisjes.

- Pas lidhjes së pajisjes elektroshtëpiake me rrjetin elektrik, operimi i kompresorit ose zhurma e lëngut që rrjedh, mund të jetë disi më e lartë. Kjo nuk është një shenjë e keqfunksionimit dhe nuk do të ndikojë në jetën e dobishme të pajisjes elektroshtëpiake. Me kalimin e kohës, operimi i pajisjes elektroshtëpiake dhe zhurma do të bëhen më të qeta.
- Ndonjëherë, zhurma ta pazakonta ose më të forta mund të dëgjoen gjatë operimit të pajisjes elektroshtëpiake; këto janë kryesisht si rezultat i instalimit jo të duhur:
  - Pajisja elektroshtëpiake duhet të jetë në nivel dhe e palëvizshme në një bazë të fortë.
  - Pajisja elektroshtëpiake nuk duhet të jetë në kontakt me murin ose me mobiljet në afërsi.
- Për shkak të ngarkesës së lartë të punës në sistemin e ftohjes kur dera hapet më shpesh ose për një kohë më të gjatë, kur futet një sasi e madhe ushqimi të freskët ose kur janë të aktivizuar funksionet e ngrirjes ose të ftohjes intensive, pajisja elektroshtëpiake mund të bëjë përkohësisht më shumë zhurmë.



# **gorenje**

GORENJE gospodinjski aparati, d.o.o. Address: Partizanska 12, 3320 Velenje, Slovenia  
Phone: +386 (0)3 899 10 00 Fax: +386 (0)3 899 28 00 [www.gorenje.com](http://www.gorenje.com)



820549-a2



*Ne rezervojmë të drejtën për ndryshime të cilat nuk e çënojnë funksionalitetin e pajisjes elektroshtëpiake.*