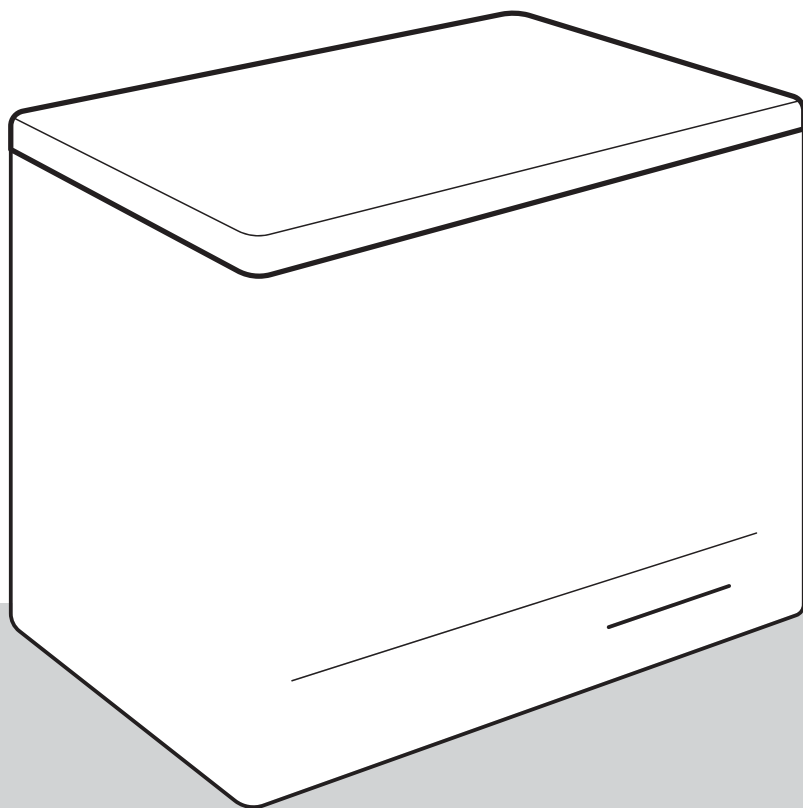


gorenje

МК

МК

**ДЕТАЛНО УПАТСТВО ЗА
КОРИСТЕЊЕ НА
ХОРИЗОНТАЛЕН
ЗАМРЗНУВАЧ**



Ви благодариме за довербата која ние ја укажавте со купувањето на овој апарат кој е наменет за поедноставување на животот. За полесна употреба на производот, ние ви приложуваме детални упатства за употреба и упатствата за монтажа кои се дадени во посебен дел. Упатствата за употреба се создадени да ви ја објаснат употребата на апаратот на најбрз можен начин.

Ве молиме посетете ја нашата веб страница каде можете да го внесете бројот на моделот на вашиот апарат, назначен на натписната таблица или гарантниот лист за да најдете детални информации за вашиот апарат, совети за употреба, решавање на проблеми, информации за сервиси, упатствата за употреба и слично.



<http://www.gorenje.com>

Апаратот е наменет само за употреба во домаќинството.

Хоризонталниот замрзнувач е наменет за употреба во домаќинството, за замрзнување свежа храна и долготрајно складирање на замрзната храна (до една година, во зависност од видот на храната). Температурата во внатрешноста на апаратот е $-18\text{ }^{\circ}\text{C}$ или пониска.

Следниве симболи се користат во упатството за употреба и го имаат следново значење:



ИНФОРМАЦИЈА!

Информации, совет, помош или препорака



ПРЕДУПРЕДУВАЊЕ!

Предупредување за општа опасност



ЕЛЕКТРИЧЕН УРЕД!

Предупредување за опасност од електричен удар



ОПАСНОСТ ОД ПОЖАР!

Предупредување за опасност од пожар

Содржина

| | |
|---|-----------|
| Важни предупредувања | 4 |
| Пред прва употреба на апаратот | 4 |
| Важни безбедносни упатства | 4 |
| Важни информации за употреба на овој апарат | 7 |
| Заштита на животна средина | 9 |
| Совети за штедење струја со сандаците за замрзнување | 10 |
| Инсталација и приклучување | 11 |
| Избирањена просторија | 11 |
| Приклучување на апаратот | 12 |
| Опис на апаратот | 13 |
| Инсталирање на рачката и бравата | 14 |
| Ракување со апаратот | 15 |
| Вклучување/исклучување на апаратот | 15 |
| Менување на температурата | 16 |
| Функција на интензивно замрзнување (Длабоко замрзнување) | 17 |
| Аларм за висока температура | 17 |
| Замрзнување и чување на замрзната храна | 18 |
| Постапка на замрзнување | 18 |
| Важни предупредувања за постапката за замрзнување | 18 |
| Чување на индустриско замрзната храна | 18 |
| Одбегнувајте контаминација на храната | 18 |
| Период на чување на замрзната храна | 19 |
| Одмрзнување замрзната храна | 19 |
| Одмрзнување на апаратот | 20 |
| Чистење на апаратот | 21 |
| Решавање проблеми | 22 |
| Информации за бучавата на апаратот | 24 |

Важни предупредувања

Пред прва употреба на апаратот

Пред приклучување на апаратот на електричната мрежа, неопходно е внимателно да ги прочитате упатствата за употреба кои го опишуваат апаратот и неговата правилна и безбедна употреба. Упатствата се однесуваат на неколку типа/модел на апарати и поради ова опремата или подесувањата кои се опишани овде, може да не се дел од вашиот апарат. Ние препорачуваме да ги зачувате овие упатства за употреба или да ги прикачите како составен дел од вашиот апарат во случај да го продавате во иднина.

Проверете го апаратот да не е оштетен или да нема одредени неправилности. Во случај да забележите оштетување на апаратот, известете го продажното место од кое сте го купиле апаратот.

Пред да го приклучите апаратот на електричната мрежа, оставете го апаратот во вертикална позиција минимум 2 часа. Ова ќе ја намали можноста за неправилности во работата како резултат на влијанието на транспортот врз системот за ладење.

Важни безбедносни упатства



ОПАСНОСТ ОД ПОЖАР!

ВНИМАНИЕ! Ризик од пожар/запаливи материјали.

Апаратот мора да се приклучи на електричната мрежа и да се заземји во сообразност со важечките стандарди и прописи.

ВНИМАНИЕ! Не ставајте продолжни кабли со повеќе штекери или преносни извори на струја зад апаратот.

Пред чистење на апаратот, исклучете го од електричната мрежа (извадете го приклучниот кабел од приклучницата).

 **ЕЛЕКТРИЧЕН УРЕД!**

Ако главниот кабел за напојување е оштетен, мора да се замени од страна на производителот, негов сервисер или слично стручно квалификувано лице со цел да се избегнат несреќи.

 **ЕЛЕКТРИЧЕН УРЕД!**

ВНИМАНИЕ! Кога го местите апаратот на неговото место, проверете да не е прикleshтен или оштетен струјниот кабел.

 **ЕЛЕКТРИЧЕН УРЕД!**

Ако не работи ЛЕД осветлувањето, повикајте сервисер. Не обидувајте се сами да го поправите ЛЕД осветлувањето бидејќи постои опасност од висок напон!

 **ПРЕДУПРЕДУВАЊЕ!**

ПРЕДУПРЕДУВАЊЕ! Не користете електрични уреди во внатрешноста на апаратот освен оние кои се дозволени од производителот на овој апарат за ладење.

 **ПРЕДУПРЕДУВАЊЕ!**

ПРЕДУПРЕДУВАЊЕ! Не користете механички уреди или други средства за процесот на одмрзнување различни од препорачаните од производителот.

 **ПРЕДУПРЕДУВАЊЕ!**

ПРЕДУПРЕДУВАЊЕ! За да избегнете опасност која може да настане од лоша стабилност на апаратот, проверете дали е наместен согласно упатствата.

Опасност од замрзнување

Никогаш не јадете замрзната храна и избегнувајте да допирате замрзната храна бидејќи може да предизвика премрзнување.

Безбедност на деца и лица од ранливи категории

Апаратот не е наменет за користење од страна на лица (вклучително и деца) со намалени физички, сетилни или ментални способности или без искуство или знаење, освен доколку не се под надзор или не им се дадени упатства во врска со користењето на апаратот од страна на лице одговорно за нивната безбедност.

Децата треба да се под надзор, за да не си играат со апаратот.

Чистењето и одржувањето од страна на корисникот не смеат да го вршат деца без надзор.

Отстранете ја амбалажата која е наменета за заштита на апаратот или одредени делови за време на транспортот и држете ја подалеку од дофат на деца. Тоа претставува опасност од повреда или задушување.

Кога исфрлате користен апарат, исклучете го струјниот кабел, извадете ја вратата и оставете ги полиците во апаратот. Со тоа се спречува деца да се заклучат во апаратот.

Само за европските пазари

Овој апарат може да го користат деца на возраст од 8 години и повеќе, како и лица со намалени физички, сетилни или ментални способности или без искуство или знаење, под услов да се под надзор или да им се дадени упатства во врска со користењето на апаратот на безбеден начин и да се свесни за можните опасности.

Деца не смеат да си играат со апаратот.

Чистењето и одржувањето од страна на корисникот не смеат да го вршат деца без надзор.

Деца на возраст од 3 до 8 години смеат да ставаат и да вадат работи од фрижидерот.

Предупредување во однос на средството за ладење

Апаратот содржи мала количина на запалив гас R600a кој не е штетен за околината. Проверете да не постои оштетување на делови од системот за ладење.

Протекувањето на гасот не е опасно за животната средина, но сепак може да предизвика повреда на окото или пожар.

Во случај на протекување на гасот, темелно проветрете ја просторијата, исклучете го апаратот од довод на енергија, и повикајте сервисер.

Важни информации за употреба на овој апарат



ВНИМАНИЕ! Овој апарат е наменет за употреба во домаќинствата и за слични намени, како следните:

- во кујни за вработените во продавници, канцеларии и други работни средини
- во куќи на фарми и од страна на клиенти во хотели, мотели и други видови сместувачки објекти;
- сместувачки капацитети со ноќевање и појадок;
- за кетеринг и за слични објекти кои не се малопродажни.

⚠ ПРЕДУПРЕДУВАЊЕ!

ПРЕДУПРЕДУВАЊЕ! Отворите за вентилација на апаратот односно вградениот елемент мора постојано да бидат чисти и проодни.

Овој апарат не смее да се користи надвор и не смее да биде изложен на дожд.

Во овој апарат не смеете да складирате експлозивни предмети како што се аеросолни лименки со запалив потисен гас.

Ако немате намера да го користите апаратот подолго време, најпрвин исклучете го со користење на релевантното копче, а потоа исклучете го доводот на електричната енергија во апаратот. Испразнете го апаратот, одмрзнете го, исчистете го и оставете ја вратата од апаратот притворена.

Во случај на неправилно работење или прекин на доводот на електрична енергија не отворајте го просторот за замрзнување освен ако замрзнувачот не работи повеќе од 16 часа. По овој период, употребете ја замрзнатата храна или обезбедете доволно ладење (на пр. Апарат за замена).

Технички податоци за апаратот

Натписната таблица со основни податоци може да се најде во внатрешноста на апаратот. Таа содржи податоци за напонот, бруто и нето волумен, вид и количина на средството за ладење, и информациите за климатски класи.

Ако јазикот на натписната таблица не одговара на вашиот јазик, заменете ја со приложената.

⚠ ПРЕДУПРЕДУВАЊЕ!
ПРЕДУПРЕДУВАЊЕ! Не оштетувајте го електричното коло во фрижидерот. Ова исто така може да го спречи загадувањето.

Заштита на животна средина

Амбалажата е направена од еколошки материјали кои може да се рециклираат, депонираат или уништат без опасност од загадување на животната средина.

Одлагање на дотраен апарат

За заштита на животната средина, предаде го дотраениот апарат на овластен собирен центар/пункт за управување со отпад.

Пред тоа, направете го следново:

- Исклучете го апаратот од главното напојување,
- Не дозволувајте деца да си играат со апаратот.



Симболот на производот или на неговата амбалажа означува дека со тој производ не смее да се постапува како со отпад од домаќинството. Наместо тоа, производот треба да се предаде на овластен собирен центар/пункт за рециклирање на електронска и електрична опрема. Правилното одлагање на производот ќе ги спречи потенцијалните негативни последици врз животната средина и здравјето на луѓето, кои може да настанат како последица од несоодветно управување со отпадот од овој производ. Задобивање на детални информации за постапката на отстранување и управување со отпадот на овој производ, ве молиме контактирајте го соодветното надлежно општинско тело за управување со отпад, службата за собирање на куќински отпад или со продавницата во која сте го купиле овој производ.

Совети за штедење струја со сандаците за замрзнување

- Вградете го апаратот согласно упатствата за употреба дадени овде.
- Ако е оштетен затвораот или од некоја причина не затвора целосно, потребно е што побргу да го замените со нов.
- Пред да ставите храна во апаратот, изладете ја до собна температура.
- Препорачуваме апаратот да се одмрзнува и да се чисти еднаш до два пати годишно.
- Не отворајте го капакот почесто од што е неопходно. Честото отворање ја покачува температурата во замрзнувачот и тоа доведува до создавање преголеми количини мраз, а со тоа и зголемена потрошувачка на струја.
- Не оставајте го замрзнувачот предолго отворен. Ова е особено важно кога времето е топло и влажно.
- Непочитувањето на упатството во деловите „Инсталирање на апаратот“ и „Штедење струја“ може да доведе до зголемена потрошувачка на струја.
- Оставете 2-3 см растојание околу замрзнувачот заради слободна циркулација на воздухот.

Инсталација и приклучување

Избирањена просторија

Поставете го апаратот во сува просторија во која има добра вентилација. Апаратот работи правилно ако температурата на просторијата е во интервалот претставен во табелата. Класата на апаратот е наведена на таблицата за основни податоци со основни информации за апаратот.

| Опис | Класа | Опсег на амбиентална температура во °C | Релативна влажност |
|--------------------|-------|--|--------------------|
| Продолжено умерена | SN | +10 до +32 | ≤75% |
| Умерена | N | +16 до +32 | |
| Суптропска | ST | +16 до +38 | |
| Тропска | T | +16 до +43 | |

ИНФОРМАЦИЈА!

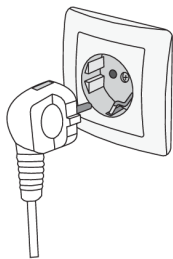
Апаратот работи на температури и до -15 °C, доколку внимателно се придржувате до долните упатства.

- По инсталацијата, приклучокот за апаратот треба да биде лесно достапен.
- Овој апарат не е наменет да се користи како вграден апарат.
- Не ставајте го апаратот во близина на други апарати или уреди кои испуштаат топлина, како шпорет, печка, радијатор, бојлер, итн., и не изложувајте го на директна сончевасветлина. Апаратот треба да биде поставен на оддалеченост од најмалку 3 см од електричен или плински шпорет или од најмалку 30 см од печка на нафта или на цврсто гориво. Доколку растојанието помеѓу таквиот извор на топлина е помало, ставете панел за изолација.
- Влажен подрум, визба, балкон или друго место на кое замрзнувачот може да биде изложен на директна сончева светлина не е соодветно место за поставување на хоризонталниот замрзнувач. Апаратот мора да се постави на сува и доволно цврста површина, која овозможува замрзнувачот да стои стабилно и хоризонтално дури и кога е целосно полн.
- Апаратот не треба да се вградува во кујнски елемент или друг мебел. Оставете најмалку 2-3 сантиметри растојание околу замрзнувачот зарадислободна циркулација на воздух.
- Растојанието од ѕидот на задната страна (зад хоризонталниот замрзнувач) се определува според шарката.
- Ви апаратот е вграден кондензатор, кој испушта топлина во околината. Кондензаторот е инсталиран директно под лимениот слој на задната и предната страна на апаратот. За правилна работа, овозможете доволно ладење на тие површини и не блокирајте ги и непоставувајте ги непосредно до други предмети.

ПРЕДУПРЕДУВАЊЕ!

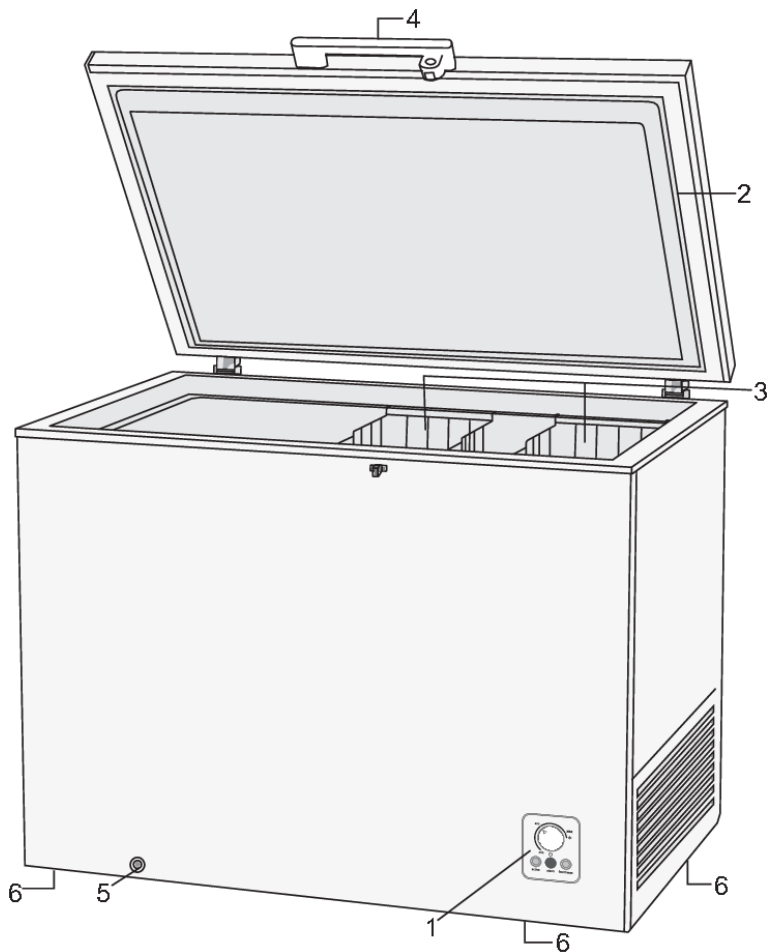
Хоризонталниот замрзнувач е поставен на тркалца кои не може да се блокираат. Поради тоа, многу е важно апаратот да стои на рамен под, затоа што во спротивно може да се лизга или да се придвижи, што, пак, може да резултира со оштетување.

Приклучување на апаратот



- Приклучете го апаратот на електричната мрежа со користење на приклучен кабел. Сидната приклучница мора да биде заземјена (безбедносна приклучница). Номиналниот напон и фреквенцијата се наведени во таблицата со основни податоци за апаратот.
- Апаратот мора да се приклучи на електричната мрежа и заземјен во сообразност со важечките стандарди и прописи. Апаратот издржува краткотрајни отстапувања од номиналниот напон, но не повеќе од $\pm 6\%$.

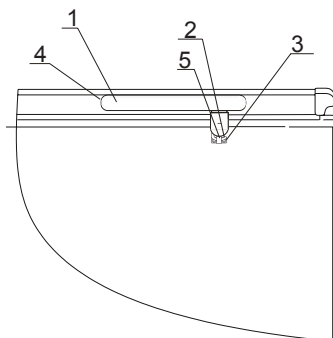
Опис на апаратот



1. Контролна табла
2. Капак
3. Корпа (бројот на корпи зависи од моделот)
4. Рачка со брава
5. Отвор за одвод за одмрзнување или чистење на апаратот
6. Тркалца

Инсталирање на рачката и бравата

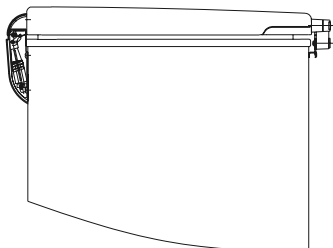
1. Инсталација на рачката:



1. Капак на рачката
2. Брава
3. Шраф
4. Рачка
5. Долен дел на бравата

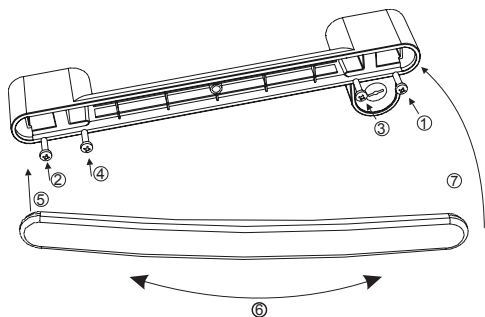
- Одвртете ги шрафовите и подлошките од капакот на апаратот.
- Наместете ја рачката во правилната положба и прицврстете ја со помош на шрафовите и подлошките.

2. Инсталација на бравата:

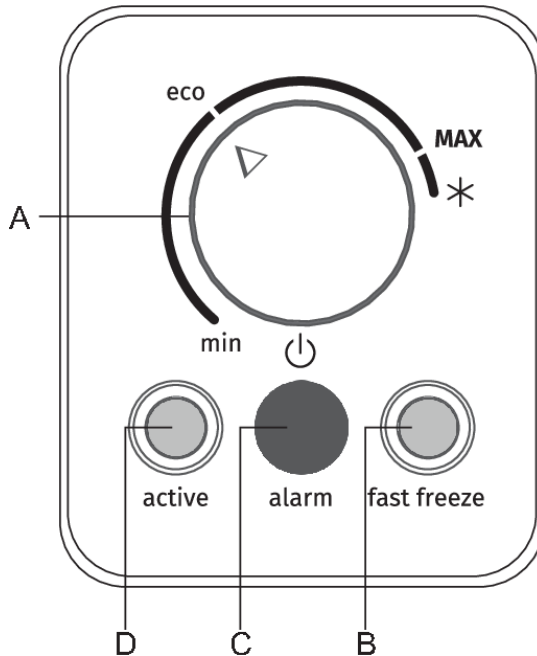


- Одвртете ги двата шрафа од куќиштето на апаратот.
- Држете го долниот дел на бравата притиснат на куќиштето и до крај зашрафете ги т.н. крстач шрафови (Филипс).

3. Прикачување на капакот на рачката за рачката:

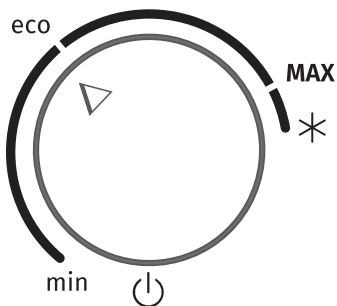


Ракување со апаратот

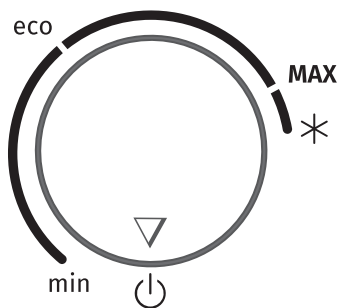



- A. Дотерување на температурата – копче за вклучување/исклучување на апаратот
- B. Сигналната сијаличка свети: активирана е функцијата интензивно замрзнување
- C. Сигналната сијаличка свети: аларм за висока температура
- D. Сигналната сијаличка свети: апаратот е приклучен на струја (во апаратот има напон)

Вклучување/исклучување на апаратот



Вклучување на апаратот: завртете го копчето **A** во насока на стрелките на часовникот до ознаката **MAX**.

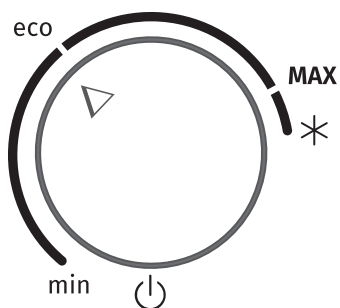


Вклучување на апаратот: вратете го копчето **A** во положбата  (апаратот и натаму е приклучен на струја, т.е. во него и натаму има проток на струја).

Менување на температурата

ИНФОРМАЦИЈА!

Откако апаратот ќе се вклучи, може да бидат потребни неколку часа за да се постигне зададената температура. Не ставајте храна во замрзнувачот пред да се постигне зададената температура.

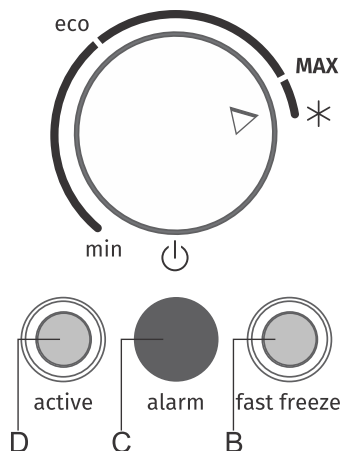


- Дотерајте ја саканата температура со помош на копчето **A**.
- Положбите во насока на ознаката **MAX** одговараат на пониска (постудена) температура во апаратот; положбите во насока на ознаката **min** одговараат на повисока (потопла) температура.
- Препорачаната положба на копчето е **eco**, затоа што тоа значи дека апаратот работи оптимално.

ИНФОРМАЦИЈА!

Врз температурата во внатрешноста на апаратот влијае температурата во просторијата и тоа колку често се отвора капакот. Завртете го копчето на термостатот соодветно.

Функција на интензивно замрзнување (Длабоко замрзнување)



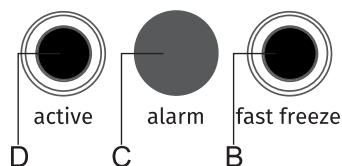
За да ја активирате функцијата интензивно замрзнување (засилено замрзнување или „супер замрзнување“), завртете го копчето **A** до положбата * . Светнува сигналното светло **B**.

ИНФОРМАЦИЈА!

Кога ќе се активира функцијата на длабоко замрзнување, апаратот ќе работи со максимална моќност. За ова време, работата на апаратот може да биде побучна.

- Активирајте ја оваа функција пред првото вклучување на апаратот, пред чистење или 24 часа пред да ставите голема количина храна.
- Ако изберете која било друга функција додека е активирана функцијата за длабоко замрзнување таа ќе се деактивира веднаш.
- За да го исклучите интензивното замрзнување, завртете го копчето **A** до саканата положба. Сигналното светло **B** се исклучува веднаш.
- Доколку функцијата не биде исклучена рачно, таа автоматски се исклучува по два околу два дена. Сите функции се враќаат на последно зададените вредности, сигналното светло **B** се исклучува, но копчето **A** останува на ознаката * .
- Ако настане прекин во доводот на електрична енергија додека е активирана функцијата на длабоко замрзнување, функцијата ќе се рестартира кога повторно ќе се вклучи напојувањето.

Аларм за висока температура



Доколку температурата во внатрешноста на апаратот е превисока, сијаличката **C** свети постојано или трепка. Сигналната сијаличка **C** ќе се исклучи кога апаратот ќе се излади до температура која не претставува опасност од расипување на храната.

Замрзнување и чување на замрзната храна

Постапка на замрзнување

ИНФОРМАЦИЈА!

Максималната количина на свежа храна која може да ја ставите одеднаш е наведена на натписната таблица со основни податоци. Ако количината на храна која треба да се замрзне ја надмине наведената количина, квалитетот на замрзнување ќе биде лош, а ќе се влоши и квалитетот на храна која веќе била замрзната.

- Активирајте ја функцијата за интензивно замрзнување 24 часа пред замрзнување на свежата храна:
 - Завртете го копчето **A** во положбата * (светнува сигналот светло **B**).

Свежата храна не смее да биде во контакт со храната која е веќе замрзната.

- При замрзнување на помали количини на храна (1-2 кг), не е потребно активирање на функцијата за интензивно замрзнување.
- По крајот на процесот на замрзнување, вратете го копчето **A** до саканата положба, дури и сигналот светло **B** да не е вклучено (тоа значи дека е постигната доволно ниска температура).

Важни предупредувања за постапката за замрзнување

ИНФОРМАЦИЈА!

Користете го замрзнувачот за замрзнување на храна соодветна за тоа. Секогаш користете квалитетна и свежа храна.

Изберете го најсоодветното пакување за храната и користете го истото, соодветно.

Пакувањето не смее да пропушта воздух и вода што бидовело до сушење на содржината и губење на витамините. .

На пакувањето наведете го видот на храната, количината и датумот на замрзнување.

Важно е храната да сезамрзнува брзо. Поради ова, препорачуваме помали паковања. Храната треба да биде оладена пред замрзнување.

Чување на индустриско замрзната храна

- При чување и користење на замрзната храна, следете ги упатствата на производителот. Температурата и рокот на траење се означени на амбалажата.
- Избирајте само храна со неоштетена амбалажа, чувана во замрзнувачи на температури под -18 °C.
- Не купувајте намирници прекриени со мраз бидејќи тоа е знак дека веќе биле одмрзнувани неколку пати што значи дека се со лош квалитет.
- Заштитете ја храната од одмрзнување за време на транспорт. Во случај на пораст на температурата, времето на чување ќе биде пократко а квалитетот полош.

Одбегнувајте контаминација на храната

За да одбегнете контаминација на храната, Ве молиме следете ги следните упатства:

- Оставањето на вратата отворена подолги периоди може да ја зголеми температурата во фиоците на апаратот.
- Редовно чистете ги површините кои може да дојдат во контакт со храната и достапниот одводен систем.
- Доколку планирате да го оставите фрижидерот празен подолго време, исклучете го, одмрзнете го, исчистете го, исушете го и оставете ја вратата отворена, за да не се создава мувла во апаратот.

Период на чување на замрзната храна

Препорачлив период на чување на храната во замрзнувачот

| Вид на храна | Time (Време) |
|---|--------------------|
| овошје, говедско | од 10 до 12 месеци |
| зеленчук, телешко, пилешко | Од 8 до 10 месеци |
| дивеч | од 6 до 8 месеци |
| Свинско | од 4 до 6 месеци |
| Мелено месо | 4 месеци |
| леб, печива, готвени јадења, посна риба | 3 месеци |
| Џигери и слично | 2 месеци |
| Димени колбаси, полномасна риба | 1 месец |

Одмрзнување замрзната храна

- Одмрзнувањето е важен чекор во складирањето замрзната храна. Храната мора правилно да се одмрзне.
- Следните се соодветни методи на одмрзнување:
 - во ладилникот,
 - во студена вода,
 - во микробранова или конвекциска печка со соодветна програма за одмрзнување.
- Одредени замрзнати производи може да се готват без претходно одмрзнување. Тоа е наведено на пакувањето од страна на производителот.
- Пакувајте ја храната во мали количини. Со тоа се овозможува храната побргу да се одмрзне.
- Делумно или целосно одмрзнатата храна искористете ја што е можно побргу. Бактериите во одмрзнатата храна се реактивираат и храната бргу се расипува. Ова особено се однесува на овошје, зеленчук и готови јадења.
- Не замрзнувајте повторно храна која е делумно или целосно одмрзната.

Одмрзнување на апаратот

Одмрзнувајте го апаратот два пати годишно или почесто, доколку се отвора почесто. На одредени места, особено околу излезниот вентил, може да се насобере подебел слој мраз. Тоа е нормално, затоа што е резултат на навлегување влажен воздух. Од време на време,отстранете го мразот со помош на гребалката што доаѓа со апаратот.

- Приближно 24 часа пред да го одмрзнете апаратот, завртете го копчето **A** до положбата за вклучување на функцијата интензивно замрзнување (светнува сигналната сијаличка **B**), за да ја оладите храната до многу ниска температура.
- Исклучете го апаратот од штекерот во ѕидот.
- Испразнете го замрзнувачот и заштитете ја храната од одмрзнување.

Отстранување на мразот со топење

Доколку слојот мраз е предебел за да може да се изгребе, мора барем делумно да се стопи.

- Извадете го чепот на предната страна од замрзнувачот.
- Ставете сад во кој ќе се исцедува водата од процесот на одмрзнување.
- Извадете го чепот на дното од замрзнувачот.
- Оставете го капакот на замрзнувачот отворен, за да го забрзате процесот на одмрзнување. Пребришете ја внатрешноста на апаратот со крпа, а потоа вратете ги двата чепа на место.
- Не употребувајте спрејови за одмрзнување, затоа што може да ги оштетат пластичните делови или да влијаат врз вашето здравје. Пред чистење, исклучете го апаратот од ѕидниот штекер!

Чистење на апаратот



ПРЕДУПРЕДУВАЊЕ!

Пред чистење на апаратот, исклучете го од електричната мрежа – исклучете го апаратот (види поглавје Исклучување/Вклучување на апаратот) и извадете го приклучниот кабел од ѕидниот приклучок.

За чистење на сите површини користете мека крпа. Средствата за чистење кои содржат абразивни средства, киселини или раствори не се соодветни за чистење бидејќи може да ја оштетат површината.

Чистете го **надворешниот дел на апаратот** со вода или со благ раствор на сапуница.

Алуминиумските и лакираните површини може да се исчистат со млека вода во која може да додадете благо средство за чистење. Дозволено е користење на средства за чистење со ниска содржина на алкохол (на пр. за чистење на стакло).

Не користете средства за чистење кои содржат алкохол за чистење на пластични материјали.



ИНФОРМАЦИЈА!

Внатрешноста на апаратот може да се чисти со млека вода, во која може да додадете и малку оцет.

Дихтунгот на капакот чистете го со **мека сапуница**.

Доколку се создаде слој од мраз со дебелина од 3-5 см, се зголемува потрошувачката на струја, па затоа мразот треба редовно да се отстранува. Не користете остри предмети, растворувачи или спрејеви.

По чистењето, повторно вклучете го апаратот и ставете ја храната назад.

Решавање проблеми

Во текот на употребата или работењето на апаратот, може да се јават проблеми.

Подолу е даден список на некои дефекти кои се најчесто резултат на неправилна употреба и кои може самите да ги отстраните.

| Проблем | Причина | Решение |
|--|--|--|
| Апаратот е приклучен во струја но не работи: | Во приклучокот/штекерот нема струја. | |
| | Апаратот не е вклучен. Копчето A е во положбата  и, според тоа, хоризонталниот замрзнувач е исклучен. | За да го вклучите апаратот, завртете го копчето на термостатот A до положба која одговара на саканата температура (видете го поглавјето Ракување со апаратот). Завртете го копчето A во насока на стрелките на часовникот, до положба меѓу ознаките min и MAX . |
| Континуирано или продолжено работење: | Капакот се отворал пречесто. | |
| | Со копчето на термостатот е зададена прениска температура. | Завртете го копчето на термостатот A кон ознаката min . |
| | Несоодветно ладење на кондензаторот. | Проверете дали воздухот може слободно да циркулира околу задната и предната страна на апаратот. |
| | Копчето на термостатот е наместено на положбата на која се активира функцијата „суперзамрзнување“ (сигналното светло B е запалено). | |
| Хоризонталниот замрзнувач вибрира или работи премногу бучно: | Неправилно поставен апарат. | Ставете го хоризонталниот замрзнувач на соодветен под или површина. |
| | Хоризонталниот замрзнувач го допира сидот или друг елемент. | Преместете го апаратот. |
| На надворешните страни се акумулира влага: | Влажна просторија. | Оддалечете го апаратот од сидовите или од подот, за да овозможите подобра циркулација на воздухот околу него. Завртете го копчето на термостатот на пониска температура. |
| | Несоодветна изолација на подот. | |
| | Подолг период на топло и влажно време. | |

Продолжување на табелата од претходната страна

| | | |
|---|---|---|
| Сигналната сијаличка B не свети, иако копчето е во положба * : | Програмата на интензивно замрзнување е завршена. Меѓутоа, по завршување на програмата, нормалное копчето да остане на положбата * . | Завртете го копчето во саканата положба. |
| Создавање преголема количина мраз во внатрешноста на апаратот: | Хоризонталниот замрзнувач се отвора пречесто и предолго се остава отворен. | |
| | Преголема количина недоволно изладена храна. Капакот не се затвора до крај. | Проверете дали сте ги извадиле пластичните раздвојувачи и дека предметите во хоризонталниот замрзнувач (пакувања храна и сл.) не го попречуваат затворањето на капакот. |
| Сигналната сијаличка (C) свети/ трепка: | Апаратот се уште ја нема постигнато зададената температура. <ul style="list-style-type: none"> • Преголема количина недоволно изладена храна доведува до покачување на температурата во внатрешноста на хоризонталниот замрзнувач. Сијаличката ќе се исклучи кога храната ќе се излади до зададената температура. • Подолг прекин на доводот на струја. • Капакот се отвора пречесто или предолго се остава отворен. | |
| Страните на апаратот се топли: | <ul style="list-style-type: none"> • Ова е нормално. Во страните на апаратот се вградени метални и гумени цевки, кои се загреваат во текот на работата на апаратот. | |

Информации за бучавата на апаратот

Ладењето во замрзнувачот се постигнува со помош на систем на ладење, кој содржи компресоркојшто испушта одреден звук. Јачината на звукот зависи од тоа како е поставен апаратот, од правилната употреба и староста на апаратот.

- По вклучување на апаратот на електричната мрежа, работата на компресорот, односно звукот на течност за ладење за време на работата на компресорот може да се зголеми. Ова не е знак за дефект и нема влијание врз векот на користење на апаратот. По одредено време, звукот на работата на апаратот и бучавата ќе се намалат.
- Понекогаш, невообичаени или погласни шумови може да се чујат за време на работата на апаратот, и тие најчесто се резултат на несоодветно поставување на апаратот:
 - Апаратот мора да е поставен на рамна подлога и стабилно да стои на тврда подлога.
 - Апаратот не смее да биде во допир со ѕидот или со соседните елементи.
- Поради поголем обем на работа на системот за ладење кога вратата е отворана почесто или подолго време, кога се става поголема количина на свежа храна или се активирани функциите на интензивно ладење или замрзнување, апаратот може привремено да произведува поголема бучава.

gorenje

Gorenje gospodinjski aparati, d.o.o. Адреса: Partizanska 12, 3320 Velenje, Slovenia
Телефон: +386 (0)3 899 10 00 Факс: +386 (0)3 899 28 00 www.gorenje.com



820571-a2



Го резервираме правото на промени кои не влијаат врз функционалноста на апаратот.