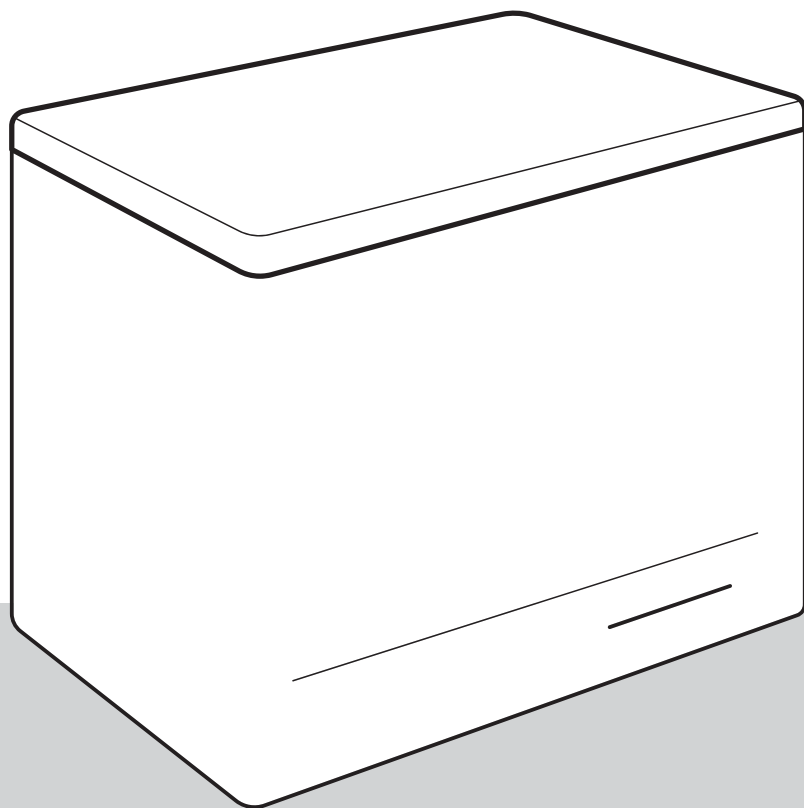


gorenje

HU

HU

**RÉSZLETES HASZNÁLATI
ÚTMUTATÓ
FAGYASZTÓLÁDÁHOZ**



Köszönjük a bizalmat, amit az Ön életének megkönnyítésére tervezett készülék megvásárlásával irántunk tanúsított. Hogy a készülék használata még könnyebb legyen, részletes használati útmutatót, valamint külön üzembe helyezési útmutatót mellékelünk hozzá. Az útmutatók segítségével a lehető legrövidebb időn belül ismerheti meg új készülékét.

Látogasson el honlapunkra, ahol beírva a készülék típuszámát (ami az adattáblán vagy a garancialevélen van feltüntetve), megtalálhatja készülékének részletes leírását, olvashat a használatra vonatkozó tippeket, hibaelhárítási tanácsokat, valamint a javításra és használatra vonatkozó útmutatókat, stb.



<http://www.gorenje.com>

Kapcsolat az EU EPREL adatbázissal

A készülékhez mellékelt energiacímkén található QR kód egy olyan internetes kapcsolatot tartalmaz, amelyen keresztül regisztrálhatja a készülékét a EU EPREL adatbázisban. Órizza meg az energiacímkét, a használati útmutatót és a készülékhez mellékelt többi dokumentumot, mert a későbbiekben is szüksége lehet rájuk. A termék működésével kapcsolatos információkat talál az EU EPREL adatbázisban is, ami a <https://eprel.ec.europa.eu> linken keresztül érhető el, ahol be kell írnia a termék modellnevét és számát; ezeket a készülék adattábláján találhatja meg. Az energiacímkéről szóló további információkért keresse fel a www.theenergylabel.eu honlapot.

A készülék kizárólag háztartásban való használatra készült.

A fagyasztóláda háztartásban való használatra készült, friss élelmiszerek fagyasztására és fagyasztott ételek hosszú távú (az étel típusától függően maximum egy évig tartó) tárolására szolgál. A hőmérséklet a készülék belsejében $-18\text{ }^{\circ}\text{C}$, vagy ennél is alacsonyabb.

A dokumentumban a következő jelöléseket alkalmaztuk:



INFORMÁCIÓ!

Információ, tanács, tipp vagy javaslat



FIGYELMEZTETÉS!

Figyelmeztetés – általános veszély



ÁRAMÜTÉS!

Figyelmeztetés – áramütés veszélye



TŰZVESZÉLY!

Figyelmeztetés – tűzveszély

Tartalomjegyzék

Fontos megjegyzések és figyelmeztetések	4
A készülék első alkalommal történő használata előtt	4
Fontos biztonsági utasítások	4
Fontos információk a készülék használatáról	7
Környezetvédelem	9
Energiatakarékosági tanácsok fagyasztóládákhoz	10
Elhelyezés és csatlakoztatás	11
A helyiség megválasztása	11
A készülék csatlakoztatása	12
A készülék ismertetése	13
A fogantyú és a zár felszerelése	14
A készülék vezérlése	15
A készülék be/kikapcsolása	15
A hőmérséklet megválasztása a készülékben	16
Intenzív fagyasztás funkció	17
Magas hőmérséklet figyelmeztetés	17
Fagyasztás és fagyasztott ételek tárolása	18
A fagyasztás folyamata	18
Fontos figyelmeztetések a fagyasztás kapcsán	18
Gyorsfagyasztott ételek tárolása	18
Az ételfertőzés elkerülése	18
Fagyasztott ételek tárolási ideje	19
Fagyasztott élelmiszerek kiolvasztása	19
A készülék leolvasztása	20
A készülék tisztítása	21
Hibaelhárítás	22
Információk a készülék zajairól	24

Fontos megjegyzések és figyelmeztetések

A készülék első alkalommal történő használata előtt

Mielőtt a készüléket az elektromos hálózatra csatlakoztatná, olvassa el figyelmesen a használati útmutatót, amelyből megismerheti a készüléket, valamint annak megfelelő és biztonságos használatát. Az útmutató többféle típusú készülékre vonatkozik, ezért lehetséges, hogy a benne leírt beállítások vagy tartozékok az Ön készülékénél nem állnak rendelkezésre. esetében nincsenek jelen. Javasoljuk, hogy őrizze meg az útmutatót, mert később is szüksége lehet rá, illetve ha a készüléket eladja, mellékelje hozzá a használati útmutatót is.

Ellenőrizze, hogy nincs-e valamilyen sérülés vagy rendellenesség a készüléken. Ha a készüléken sérülést észlel, értesítse erről a kereskedőt, akitől a terméket beszerezte.

Mielőtt a készüléket az elektromos hálózatra csatlakoztatná, hagyja legalább 2 órán át függőleges helyzetben állni. Ezzel csökkenthető a szállítás okozta működési hibák fellépésének lehetősége a hűtőrendszerben.

Fontos biztonsági utasítások



TŰZVESZÉLY!

FIGYELMEZTETÉS! Tűzveszély/gyúlékony anyagok.

A készüléket az érvényes szabványoknak és előírásoknak megfelelően kell az elektromos hálózatra csatlakoztatni és földelni.

FIGYELMEZTETÉS! A készülék elektromos hálózatra történő csatlakoztatásához ne használjon elosztót vagy hordozható töltőt.

A tisztítás megkezdése előtt áramtalanítsa a készüléket (húzza ki a villásdugót az aljzatból).

ÁRAMÜTÉS!

Ha a csatlakozó kábel sérült, azt csak a gyártó, annak márkaszervize vagy más megfelelően képzett személy cserélheti ki, a veszélyek elkerülése érdekében.

ÁRAMÜTÉS!

FIGYELMEZTETÉS! A készülék elhelyezése során ügyeljen rá, hogy a csatlakozó kábel ne szoruljon be vagy ne sérüljön meg.

ÁRAMÜTÉS!

Ha a LED világítás nem működik, hívjon szerelőt. Ne próbálja a LED világítást saját kezűleg megjavítani, mert fennáll az áramütés veszélye!

FIGYELMEZTETÉS!

FIGYELMEZTETÉS! A készülék belsejében ne használjon semmilyen elektromos berendezést, kivéve azokat, amelyeket a hűtő készülék gyártója engedélyezett.

FIGYELMEZTETÉS!

FIGYELMEZTETÉS! A leolvasztás gyorsítására ne használjon a gyártó által javasoltakon kívül más mechanikus eszközöket.

FIGYELMEZTETÉS!

FIGYELMEZTETÉS! A készülék instabilitásából eredő veszélyek elkerülése érdekében ügyeljen rá, hogy a készülék az útmutatóban foglaltaknak megfelelően kerüljön elhelyezésre.

Fagyásveszély

Soha ne helyezzen fagyasztott élelmiszert a szájába és ne érintse meg a fagyasztott ételeket, mert ez fagyást okozhat.

A gyerekek és sérült személyek biztonsága

A készüléket nem használhatják csökkent fizikális, érzékszervi vagy mentális képességekkel rendelkezők (beleértve a gyerekeket is), illetve megfelelő tapasztalattal és tudással nem rendelkezők, kivéve, ha felügyeletük biztosított vagy megfelelő útmutatást kaptak a készülék használatáról a biztonságukért felelős személy részéről.

A gyerekeket felügyelni szükséges, hogy ne játszhassanak a készülékkel.

A készülék tisztítását és karbantartását nem végezhetik gyerekek felügyelet nélkül.

Távolítsa el a készülék, vagy annak bizonyos részei védelmét szállítás közben biztosító csomagolást és tartsa ezeket az anyagokat a gyerekektől távol, mert sérülés- és fulladás-veszélyesek.

A régi készülék selejtezése során húzza ki a villásdugót az aljzatból, távolítsa el a készülék ajtaját és hagyja a polcokat a készülékben. Ezáltal megelőzhető, hogy a gyerekek bezárják magukat a készülékbe.

Kizárólag az európai piacok vonatkozásában

A készüléket akkor használhatják 8 évesnél idősebb gyerekek, illetve csökkent fizikális, érzékszervi vagy mentális képességekkel rendelkezők, valamint megfelelő tapasztalattal és tudással nem rendelkező személyek, ha felügyeletük biztosított, vagy ha megfelelő útmutatást kaptak a készülék biztonságos használatát illetően és megértették az ezzel járó veszélyeket.

A gyerekek nem szabad, hogy játszanak a készülékkel.

A készülék tisztítását és karbantartását nem végezhetik gyerekek felügyelet nélkül.

A 3 és 8 év közötti gyerekek behelyezhetnek élelmiszereket és készülékbe és ki is vehetnek onnan dolgokat.

A hűtőközegre vonatkozó figyelmeztetés

A készülék egy kis mennyiségű környezetbarát, mégis gyúlékony R600a gázt tartalmaz. Győződjön meg róla, hogy a hűtőrendszer egyetlen része sem sérült. A gázszivárgás nem veszélyes a környezetre nézve, de szemsérülést vagy tüzet okozhat.

Gázszivárgás esetén szellőztesse ki alaposan a helyiséget, válassza le a készüléket az elektromos hálózatról és hívjon szerelőt.

Fontos információk a készülék használatáról



FIGYELMEZTETÉS! Ez a készülék háztartásokban és ahhoz hasonló környezetben használható, például:

- üzletek, irodák és más munkakörnyezetek dolgozóinak konyhái;
- falusi turizmus, valamint szállodák, motelek és más szálláshelyek vendégei részéről történő használat;
- bed and breakfast típusú környezetek;
- vendéglátás és más hasonló, nem ipari jellegű felhasználás..

FIGYELMEZTETÉS!

FIGYELMEZTETÉS! Tartsa szabadon a készülék szellőzőnyílásait.

A készüléket nem szabad kültéren használni és esőnek kitenni.

Ne tároljon robbanékony anyagokat, úgymint aerosolos, hajtógázos dobozokat a készülékben.

Ha a készülék hosszabb ideig használaton kívül lesz, kapcsolja ki és húzza ki a villásdugóját a konnektorból. Ürítse ki a készüléket, olvassa le, tisztítsa meg és hagyja nyitva az ajtaját.

Hiba vagy áramkimaradás esetén ne nyissa ki a fagyasztót, kivéve, ha az már több mint 16 órája nem működött. Ezen idő elteltével használja fel a fagyasztott élelmiszereket vagy biztosítson megfelelő hűtést (pl. egy másik készüléket).

Műszaki információk a készülékről

Az adattábla a készülék belsejében található és a feszültségről, a nettó és bruttó űrtartalomról, a hűtőközeg típusáról és mennyiségéről, valamint a klímaosztályról tartalmaz információkat.

Ha az adattábla nyelve nem az Ön választásának megfelelő, vagy nem az Ön országáé, cserélje ki a mellékelt adattáblára.

FIGYELMEZTETÉS!

FIGYELMEZTETÉS! Ne sértse meg a hűtőközeg rendszerét. Ezzel megelőzheti a környezetszennyezést is.

Környezetvédelem

A csomagolás környezetbarát anyagokból készült, amelyek a környezet károsítása nélkül újrahasznosíthatók, tárolhatók vagy megsemmisíthetők.

A régi készülék ártalmatlanítása

A környezet védelme érdekében a régi készüléket vigye el egy, a háztartási készülékek begyűjtésével megbízott gyűjtőhelyre.

Ezt megelőzően végezze el a következőket:

- áramtalanítsa a készüléket;
- ne engedje a gyerekeknek, hogy játsszanak a készülékkel.



■ A terméken vagy a csomagolásán látható ikon azt jelzi, hogy a terméket nem szabad hagyományos háztartási hulladékként kezelni, hanem egy, ahulladék elektromos és elektronikus készülékek feldolgozására kijelölt gyűjtőhelyen kell leadni. A termék megfelelő módon történő ártalmatlanításával megelőzhetők azok a negatív hatások, amelyek a környezet és az emberi egészség vonatkozásában a termék nem megfelelő módon történő ártalmatlanítása esetén következnenek be. A termék ártalmatlanítására és feldolgozására vonatkozó részletes információkért forduljon a hulladékkezelésért felelős önkormányzati szervhez, a hulladékkezelő szolgálathoz vagy az üzlethez, ahol a terméket megvásárolta.

Energiatakarékossági tanácsok fagyasztóládákhoz

- A készüléket a használati útmutatóban leírtaknak megfelelően helyezze üzembe.
- Ha a tömítés sérült, vagy valamiért nem biztosít tökéletes záródást, cseréltesse ki a lehető legrövidebb időn belül.
- Mielőtt az élelmiszereket a készülékbe helyezné, hűtse őket szobahőmérsékletűre.
- A készüléket javasolt évente egyszer vagy kétszer leolvasztani és megtisztítani.
- A készülék fedelét ne nyissa ki a szükségesnél többször. A gyakori nyitogatástól a készülék belsejében megemelkedhet a hőmérséklet, ami túlzott jégképződést, azzal együtt nagyobb energia-felhasználást okoz.
- Ne tartsa túl sokáig nyitva a készülék fedelét. Ez különösen fontos meleg és párásidójárás esetén.
- “A készülék üzembe helyezése” és az “Energiatakarékosság” fejezetekben szereplő útmutatások figyelmes áttekintésének elmulasztása nagyobb energia-felhasználást okozhat.
- A levegőszabad áramlásának biztosítása érdekében hagyjon legalább 2-3 cm rést a készülék körül.

Elhelyezés és csatlakoztatás

A helyiség megválasztása

A készüléket száraz és jól szellőző helyiségben helyezze el. A készülék akkor működik megfelelően, ha a környezeti hőmérséklet a táblázatban rögzített tartományokban van. A készülék klímaosztálya a készülék alapadatait tartalmazó az adattáblán / címkén van feltüntetve.

Leírás	Osztály	Környezeti hőmérséklet-tartomány °C	Relatív páratartalom
Kiterjesztett mérsékelt	SN	+10-től +32-ig	≤75%
Mérsékelt	N	+16-től +32-ig	
Szubtrópusi	ST	+16-től +38-ig	
Trópusi	T	+16-től +43-ig	

INFORMÁCIÓ!

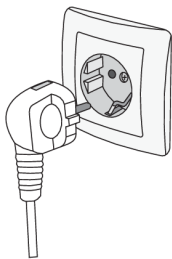
Ez a készülék -15 °C-os környezeti hőmérsékletig működik, amennyiben figyelmesen betartásra kerülnek az alábbi utasítások.

- Az üzembehelyezést követően a készülék villásdugója hozzáférhető kell hogy legyen.
- A készülék nem beépítésre készült - ne használja beépíthető készülékként.
- A készüléket ne helyezze hőt sugárzó más készülékek vagy berendezések (például tűzhely, kályha, radiátor, vízmelegítő, stb.) közelébe és ne tegye ki közvetlen napfénynek. A készülék legalább 3 cm-re kell hogy legyen az elektromos vagy gáztűzhelytől és legalább 30 cm-re az olaj- vagy szilárd tüzelésű kályhától. Ha az ilyen hőforrás és a készülékközötti távolság ennél kisebb, használjon szigetelő panelt.
- A nedvesalagsor vagy pince, erkély, vagy bármilyen olyan hely, ahol a készülékközvetlen napfénynek lehet kitéve nem megfelelő helyek a fagyasztóláda elhelyezésére. A fagyasztóládát száraz és megfelelően szilárd felületen kell elhelyezni, ami lehetővé teszi, hogy a készülék akkor is stabilan és vízszintesen álljon, ha teljesen tele van.
- A készüléket nem szabad konyhaszekrénybe vagy más bútorelembe beépíteni. A készülék körül a levegő szabad áramlásának biztosítása érdekében legalább 2-3 cm rést kell hagyni.
- Hátról (a fagyasztóláda mögött) a faltól való távolságot a zsanér határozza meg.
- A készülék kondenzátor-egységgel is rendelkezik, ami hőt sugároz a környezetébe. A kondenzátor-egység közvetlenül a készülék első és hátsó falán elhelyezett fémlemez réteg alatt található. A megfelelő működés érdekében biztosítani szükséges e felületek megfelelő hűtését; ne torlaszolja el ezeket, illetve vonja be semmilyen anyaggal.

FIGYELMEZTETÉS!

A fagyasztóláda görgőkkel is rendelkezik, amik nem blokkolhatók. Ezért nagyon fontos, hogy vízszintes padlón álljon, ellenkező esetben elcsúszhat vagy elmozoghat, ami károkat is eredményezhet.

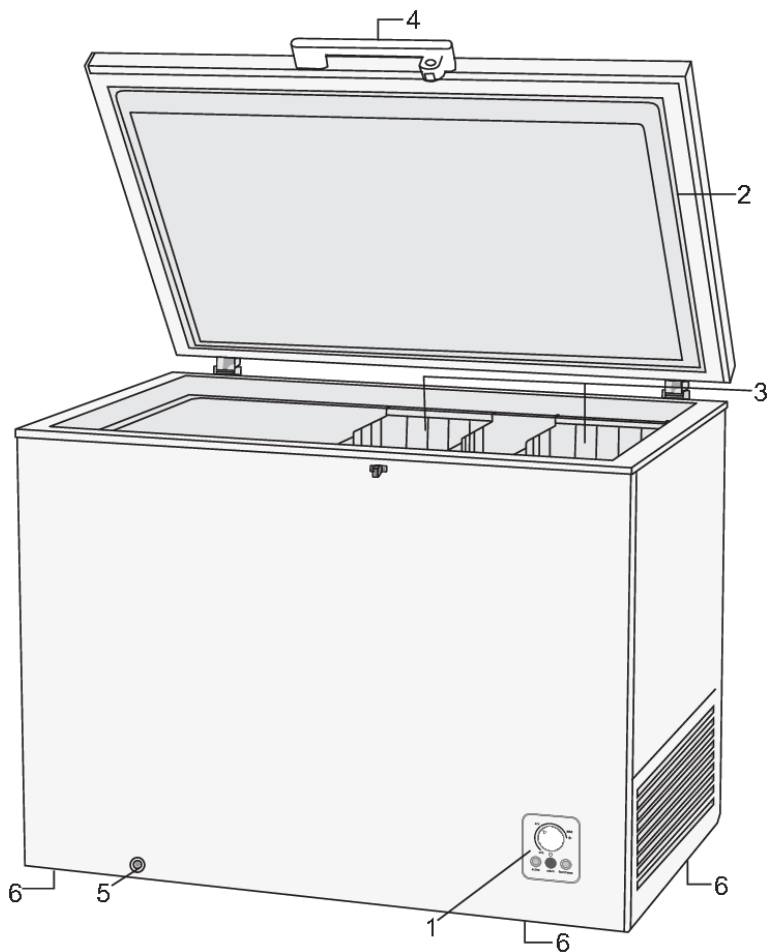
A készülék csatlakoztatása



- A készüléket a csatlakozó kábel segítségével csatlakoztassa a hálózatra. A fali aljzat földelt (biztonsági) kell hogy legyen. A névleges feszültség és a frekvencia a készülék alap-adatait tartalmazó adattáblán / címkén van feltüntetve.
- A készüléket az érvényes szabványoknak és előírásoknak megfelelően kell csatlakoztatni az elektromos hálózatra és földelni. A készülék képes tűrni a névleges feszültségtől való, rövid ideig tartó eltéréseket, ha azok nem nagyobbak mint $\pm 6\%$.

A készülék ismertetése

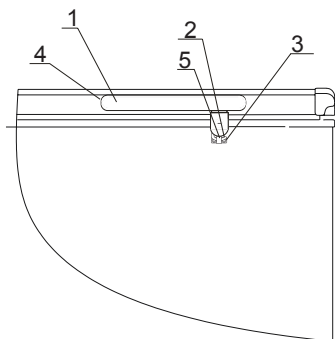
Ez a termék egy energiahatékonysági osztályú fényforrást tartalmaz G.



1. Vezérlő egység
2. Fedél
3. Kosár (a kosarakszáma modelltől függ)
4. Fogantyú zárral
5. Vízeeresztődugó a készülék leolvasztásához és tisztításához
6. Görgők

A fogantyú és a zár felszerelése

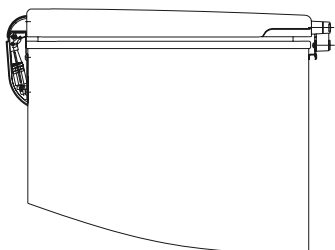
1. A fogantyúfelszerelése:



1. Fogantyú fedél
2. Zár
3. Csavar
4. Fogantyú
5. A zár alsó része

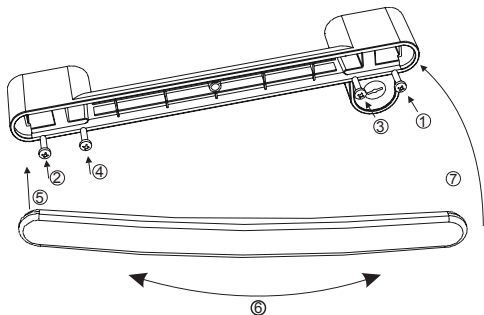
- Távolítsa el a négy csavart és az alátéteket a készülék fedeléről.
- Állítsa megfelelő helyzetbe a fogantyút és rögzítse a csavarok és az alátétek segítségével.

2. A zár felszerelése:

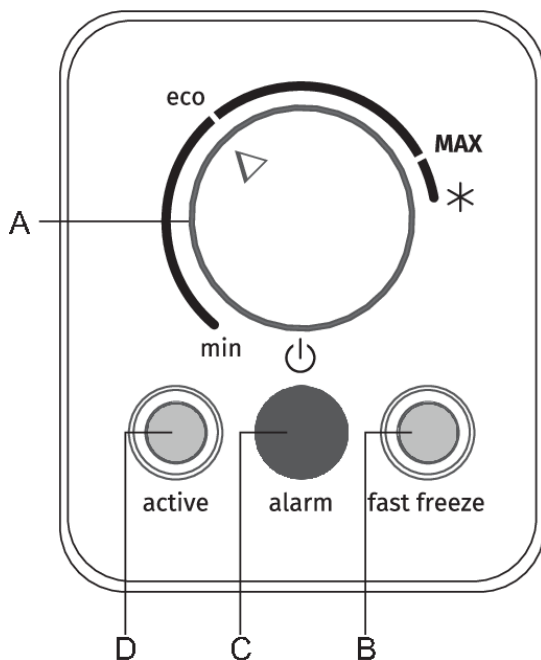


- Távolítsa el a két csavart a készülék burkolatából.
- A zár alsó részét tartsa a burkolathoz és rögzítse szorosana kereszt (Philips) csavarokat.

3. A fogantyúfedél felszerelése a fogantyúra:

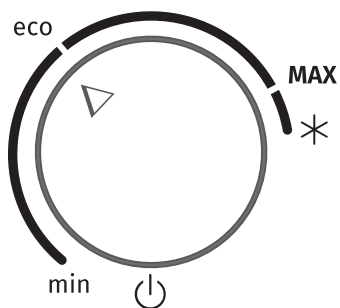


A készülék vezérlése

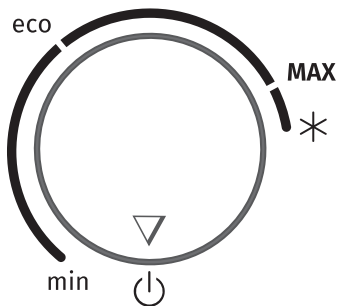


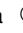
- A. **Hőmérséklet-beállítás – készülék be/kikapcsolása gomb**
- B. **Jelfény bekapcsolva:** az intenzív fagyasztás funkció aktív
- C. **Jelfény bekapcsolva:** magas hőmérséklet figyelmeztetés
- D. **Jelfény bekapcsolva:** a készülék áram alatt van (a készülékben feszültség van)

A készülék be/kikapcsolása



A készülék bekapcsolása: Forgassa el az **A** gombot az óramutató járásával megegyező irányba, a **MAX** pozíció felé.

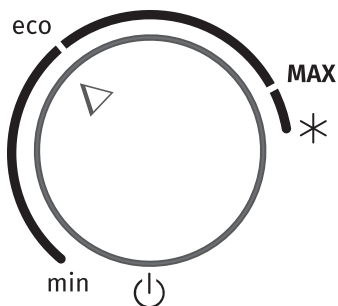


A készülék kikapcsolása: Forgassa vissza az **A** gombot apozícióba  (a készülék ilyenkor még áram alatt marad, tehát még mindig lesz benne elektromos áram).

A hőmérséklet megválasztása a készülékben

INFORMÁCIÓ!

A készülékbekapcsolását követően több órába telhet, mire a beállított hőmérséklet elérésre kerül. Amíg a beállított hőmérséklet elérésre nem kerül, ne helyezzen semmilyen élelmiszert a fagyasztóládába.

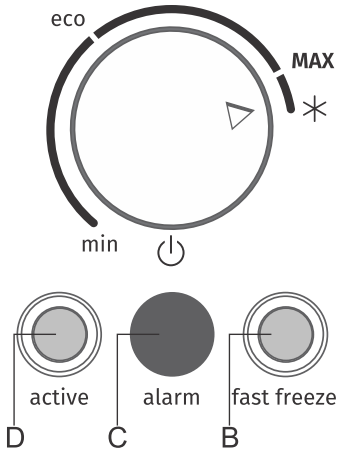


- Állítsa be a kívánt hőmérsékletet az **A** gomb segítségével.
- A **MAX** pozícióhoz közelebb eső beállítások alacsonyabb (hidegebb) hőmérsékletnek felelnek meg a készülékben, míg a **min** pozícióhoz közelebbi beállítások magasabb (melegebb) hőmérsékletet jelentenek.
- A javasolt beállítás az **eco** pozíciónál van, mivel ez azt jelenti, hogy a készülék optimális beállításokkal működik.

INFORMÁCIÓ!

A készülék belsejének hőmérsékletére kihatással van a környezeti hőmérséklet és az is, hogy milyen gyakran kerül kinyitásra a fagyasztóláda fedele. Ennek megfelelően állítsa be a termosztát-gombot.

Intenzív fagyasztás funkció



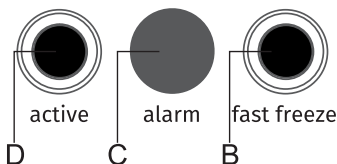
Az intenzív fagyasztás (gyorsfagyasztás vagy "super freeze" funkció), bekapcsolásához forgassa el az **A** gombot * pozícióba. Ekkor kigyullad a **B** jelfény.

INFORMÁCIÓ!

Ha az intenzív fagyasztás funkció be van kapcsolva, a készülék maximális teljesítménnyel működik. Ez idő alatt a működés egy kicsit hangosabb lehet.

- A beállítást a készülék első alkalommal történő bekapcsolását követően, tisztítás előtt, vagy 24 órával nagyobb mennyiségű élelmiszer behelyezése előtt javasolt bekapcsolni.
- Ha bármilyen más funkció kerül kiválasztásra, miközben az intenzív fagyasztás funkció aktív, ez utóbbi azonnal ki fog kapcsolni.
- Az intenzív fagyasztás funkció kikapcsolásához forgassa vissza az **A** gombot a kívánt beállításra. A **B** jelfény ekkor azonnal kikapcsol.
- Ha a funkció nem kerül manuálisan kikapcsolásra, körülbelül két nap elteltével kapcsol ki automatikusan. A beállítás visszaáll a legutóbbi beállításra, a **B** jelfény kikapcsol, de az **A** gomb a * jelölésen marad.
- Ha áramkimaradás következik be, miközben az intenzív fagyasztás funkció be van kapcsolva, a funkció az áram-ellátás visszatérte után újraindul.

Magas hőmérséklet figyelmeztetés



Ha a hőmérséklet a készülék belsejében túl magas, a **C** jelfény folyamatosan világít vagy villog. A **C** jelfény akkor kapcsol ki, ha a készülék hőmérséklete visszahűlt arra a szintre, aminél már nem áll fenn az élelmiszerek megromlásának veszélye.

Fagyasztás és fagyasztott ételek tárolása

A fagyasztás folyamata

INFORMÁCIÓ!

Az egyszerre behelyezhető friss ételek maximális mennyisége a készülék adattábláján van feltüntetve. Ha a lefagyasztani kívánt ételek mennyisége ezt túllépi, a fagyasztás minősége gyengébb lesz; és a már lefagyasztott ételek minősége is romlani fog.

- Friss ételek fagyasztásának megkezdése előtt 24 órával kapcsolja be az intenzív fagyasztás funkciót:
 - Forgassa el az **A** gombot * pozícióba (kigyullad a **B** jelfény).

Ügyeljen rá, hogy a friss élelmiszerek ne érintkezzenek a már lefagyasztottakkal.

- Kisebb mennyiségű (1-2 kilogramm) élelmiszer fagyasztása esetén nem szükséges bekapcsolni az intenzív fagyasztás funkciót.
- A fagyasztás folyamatának végeztével forgassa vissza az **A** gombot a kívánt beállításra akkor is, ha a **B** jelfény nem világít (ez azt jelenti, hogy a megfelelően alacsony hőmérséklet elérésre került).

Fontos figyelmeztetések a fagyasztás kapcsán

INFORMÁCIÓ!

Csak fagyasztásra alkalmas élelmiszereket fagyasszon a fagyasztóban. Mindig minőségi és friss ételeket használjon.

Válassza az adott ételnek leginkább megfelelő csomagolást és használja azt megfelelő módon.

Ügyeljen rá, hogy a csomagolás légmentes és vízzáró legyen, hogy az étel ne száradjon ki és ne veszítse el vitaminjait.

A csomagoláson tüntesse fel az étel típusát, mennyiségét és a fagyasztás dátumát.

Fontos, hogy az ételek fagyasztása gyorsan történjen. Ezért javasolt kisebb csomagokban elhelyezni. Hűtse le az ételeket fagyasztás előtt.

Gyorsfagyasztott ételek tárolása

- A fagyasztott ételek tárolása és felhasználása során tartsa be a gyártó utasításait. A javasolt tárolási hőmérséklet és a minőség-megőrzési idő a termékek csomagolásán van feltüntetve.
- Kizárólag sértetlen csomagolású, -18 °C -os, vagy annál hidegebb fagyasztókban tárolt élelmiszereket válasszon.
- Ne vásároljon deres élelmiszereket, mert ez azt jelzi, hogy már többször kiolvadt és gyengébb minőségű.
- Ügyeljen rá, hogy az ételek ne olvadjanak ki a szállítás során. Magasabb hőmérséklet esetén a tárolhatósági idő rövidebb lesz, a minőség pedig gyengébb.

Az ételfertőzés elkerülése

Az ételfertőzés elkerülése érdekében tartsa be a következő utasításokat:

- Ha az ajtó többször és hosszú ideig van nyitva, a készülék belsejében jelentősen megemelkedhet a hőmérséklet.

- Tisztítsa rendszeresen azokat a felületeket, amelyek érintkezhetnek az étellel, valamint a hozzáférhető vízvezető rendszereket.
- Ha a hűtőszekrény várhatóan hosszú ideig üres lesz, kapcsolja ki, olvassza le, tisztítsa meg, szárítsa meg és hagyja nyitva az ajtaját, hogy ne képződjön penész benne.

Fagyasztott ételek tárolási ideje

Javasolt tárolási idő a fagyasztóban

Ételtípus	Idő
gyümölcs, marha	10 és 12 hónap között
zöldség, borjú, szárnyas	10 és 12 hónap között
vad	6 - 8 hónap
Sertés	4 - 6 hónap
finomra darabolt vagy darált hús	4 hónap
kenyér, sütemény, főtt ételek, sovány hal	3 hónap
belsőség	2 hónap
füstölt kolbász, zsíros hal	1 hónap

Fagyasztott élelmiszerek kiolvasztása

- A kiolvasztás fontos lépés a fagyasztott élelmiszerek tárolása terén. Az élelmiszereket megfelelő módon kell kiolvasztani.
- A kiolvasztás lehetséges módjai:
 - a hűtőtérben,
 - hideg vízben,
 - mikrohullámú sütőben vagy légkeveréses sütőben, a megfelelő kiolvasztó programmal.
- Egyes fagyasztott termékek kiolvasztás nélkül süthetők. Ezt a gyártó jelzi a termék csomagolásán.
- Az élelmiszereket kisebb csomagokra ossza el – így gyorsabban lesznek kiolvaszthatók.
- A részben vagy teljesen kiolvasztott élelmiszereket a lehető leggyorsabban használja fel. A kiolvasztott élelmiszerekben a baktériumok újra aktiválódnak és az étel gyorsan megromolhat. Ez különösen vonatkozik a gyümölcsökre, zöldségekre és a készételekre.
- Ne fagyassza újra a már részben vagy teljesen kiolvasztott élelmiszereket.

A készülék leolvasztása

A készüléket évente egyszer vagy kétszer olvassza le – vagy többször is, ha gyakran kinyitásra kerül a fedele. Egyes helyeken, különösen a kimeneti szelep körül vastagabb jég- vagy dérréteg alakulhat ki. Ez természetes jelenség és a nedves levegő behatolásának eredménye. Időnként kaparja le a jeget a mellékelt kaparó segítségével.

- A leolvasztás megkezdése előtt körülbelül 24 órával forgassa el az **A** gombot az intenzív fagyasztás pozícióra (kigyullad a **B** jelvény), hogy az élelmiszerek nagyon alacsony hőfokra hűljenek.
- Húzza ki a készülékvillásdugóját a fali aljzatból.
- Ūritse ki a készüléket és óvja az élelmiszereket kiolvadástól.

A jég eltávolítása olvasztással

Ha a jégvétegtúl vastag ahhoz, hogy le lehessen kaparni, legalább részben le kell olvasztani.

- Húzza ki a fagyasztó első oldalán található dugót.
- Helyezzen el egy edényt, amibe a leolvasztásból keletkező víz belefolyhat.
- Távolítsa el a fagyasztó alján található dugót.
- A fagyasztó fedelét hagyja nyitva a leolvasztás folyamatának gyorsításához. Egy ruha segítségével törölje át a készülék belső részét, majd helyezze vissza a két dugót.
- Ne használjon semmilyen jégoldó sprayt, mert ezek kárt tehetnek a műanyag részekben és egészségre is veszélyesek. A tisztítás megkezdése előtt húzza ki a készülékvillásdugóját az aljzatból!

A készülék tisztítása



FIGYELMEZTETÉS!

A készülék tisztításának megkezdése előtt áramtalanítsa a készüléket - kapcsolja ki (lásd a készülék be- és kikapcsolása című fejezetet), illetve húzza ki a villásdugót az aljzatból.

Egy puha rongy segítségével tisztítsa meg a készülék felületeit. A súroló hatású szereket, savakat vagy oldószereket tartalmazó tisztítószeret nem alkalmasak a készülék tisztítására, mert kárt okozhatnak a felületben.

Tisztítsa meg a **készülék** külső részeit vízzel vagy enyhén szappanosvízzel.

A lakkozott és alumínium felületeket langyos víz és egy kis mosogatószer keverékével tisztítsa. Az alacsony alkoholtartalmú tisztítószeret (pl. ablaktisztítók) használata megengedett.

Ne használjon olyan alkoholtartalmú tisztítószeret, amelyek műanyagok tisztítására valók.



INFORMÁCIÓ!

A készülék belső részei langyos vízzel és esetleg egy kis hozzáadott ecettel tisztíthatók.

A **fedél tömítésének** tisztítására használjon enyhe **szappanhabot**.

A 3–5mm vastagságúra duzzadt dőr- vagy jégrétegmegnöveli az energia-felhasználást, tehát javasolt rendszeresen eltávolítani. Ne használjon éles tárgyakat, oldószereket vagy sprayket.

A tisztítás végeztével kapcsolja be ismét a készüléket és helyezze vissza bele az ételeket.

Hibaelhárítás

A készülék használata vagy működése közben problémák merülhetnek fel.

Az alábbiakban azoknak a leggyakoribb hibáknak a listáját olvashatja, amelyek a nem megfelelő használat eredményeként következnek be és amelyeket saját kezűleg is megoldhat.

Probléma	Ok	Megoldás
A készülék csatlakoztatva van az elektromos hálózatra, mégsem működik.	Az aljzatban nincs áram.	
	A készülék nincs bekapcsolva, Az A gomb  pozícióban van, tehát a fagyasztóláda ki van kapcsolva.	A készülék bekapcsolásához forgassa el az A termosztát-gombot a kívánt hőmérséklet-beállításra (lásd A készülék működtetése fejezetet). Forgassa el a gombot az óramutató járásával megegyező irányba, a min és a MAX jelölések közé.
Folyamatos vagy hosszú ideig tartó működés.	A fedél túl sokáig volt nyitva.	
	Túl alacsony hőmérséklet került beállításra a termosztát-gombbal.	Forgassa el az A termosztát-gombot a min pozíció irányába.
	A kondenzátor-egység hűtése nem megfelelő.	Győződjön meg róla, hogy a levegő szabad áramlása biztosított-e a készülék első és hátsó fala körül.
	A termosztát-gomb super freeze (intenzív fagyasztás) pozícióban van (világít a B jelfény).	
A készülék teste rezeg vagy túl hangos:	Nem megfelelő elhelyezés.	Helyezze a fagyasztóládát megfelelő padlóra vagy felületre.
	A fagyasztó teste érintkezik egy fallal vagy egy szomszédos bútorelemmel.	Helyezze át a fagyasztóládát.
A készülék külső falain nedvesség keletkezik:	Párás helyiség.	Helyezze távolabb a készüléket a falaktól vagy a padlótól, hogy a levegő szabadabban keringhessen körülötte. Állítsa a termosztát-gombot alacsonyabb beállításra.
	A padló szigetelése nem megfelelő.	
	Tartósan meleg és párás időjárás.	
A B jelfény nem világít annak ellenére, hogy a gomb * pozícióban van:	Az intenzív fagyasztás funkció befejeződött. Bár a funkció már befejeződött, természetes, hogy a gomb * pozícióban marad.	Forgassa el a gombot a kívánt beállításra.
A készülék belsejében túl sok dér képződik:	A fagyasztóláda fedele túl sokáig, vagy túl gyakran van nyitva.	

Az előző oldalon található táblázat folytatása

	Túl nagy mennyiségű nem megfelelően lehűtött étel került a készülékbe.		
	<table border="1"> <tr> <td data-bbox="398 178 717 347">A fedél nem zár megfelelően.</td> <td data-bbox="717 178 1037 347">Győződjön meg róla, hogy eltávolította-e a műanyag távtartókat és hogy a fagyasztóládában lévő dolgok (pl. élelmiszer- csomagok) nem gátolják-e a fedél záródását.</td> </tr> </table>	A fedél nem zár megfelelően.	Győződjön meg róla, hogy eltávolította-e a műanyag távtartókat és hogy a fagyasztóládában lévő dolgok (pl. élelmiszer- csomagok) nem gátolják-e a fedél záródását.
A fedél nem zár megfelelően.	Győződjön meg róla, hogy eltávolította-e a műanyag távtartókat és hogy a fagyasztóládában lévő dolgok (pl. élelmiszer- csomagok) nem gátolják-e a fedél záródását.		
A C jelfény világít vagy villog:	<p>A készülék még nem érte el a beállított hőmérsékletet.</p> <ul style="list-style-type: none"> • Túl nagy mennyiségű nem megfelelően lehűtött étel növelia fagyasztóláda belsőhőmérsékletét. A jelfényakkor alszik ki, ha az élelmiszerek a beállított hőfokrahűltek. • Hosszú ideig tartó áramkimaradás. • A fagyasztóláda fedele túl sokáig, vagy túl gyakran van nyitva. 		
A készülék oldalsó falai melegek:	<ul style="list-style-type: none"> • Természetes jelenség. A készülék oldalsófalaiban csövek vannak, amelyek a fagyasztó működése közben felmelegednek. 		

Információk a készülék zajairól

A fagyasztók hűtését olyan hűtőrendszer teszi lehetővé, ami bizonyos mértékű zajt leadó kompresszort is magában foglal. A zaj szintje függ a készülék elhelyezésétől, a megfelelő használatától és a fagyasztó korától.

- A készülék elektromos hálózatra való csatlakozását követően a kompresszor működése, vagy a keringő folyadék zaja hangosabb lehet. Ez nem a hibás működés jele és nem befolyásolja a készülék hasznos élettartamát. Idővel a készülék működése és a zaj is halkabb lesz.
- A készülék működése során időnként szokatlan vagy hangos zajok is előfordulhatnak; ezek általában a nem megfelelő elhelyezés miatt jelentkeznek:
 - A készülék vízszintesen és stabilan kell hogy álljon, szilárd padlón.
 - A készülék nem érintkezhet a fallal vagy a szomszédos bútorelemekkel.
- A hűtőrendszer nagy terhelése miatt, ha az ajtó gyakrabban vagy hosszabb ideig van nyitva, ha nagy mennyiségű friss étel kerül benne elhelyezésre, vagy ha az intenzív fagyasztás vagy hűtés funkciók bekapcsolásra kerülnek, a készülék működése egy ideig a szokásosnál hangosabb lehet.

gorenje

GORENJE gospodinjski aparati, d.o.o. Cím: Partizanska 12, 3320 Velenje, Szlovénia
Telefon: +386 (0)3 899 10 00 Fax: +386 (0)3 899 28 00 www.gorenje.com



820553-a2



Fenntartjuk az olyan változtatások jogát, amelyek nem befolyásolják a készülék funkcionalitását.