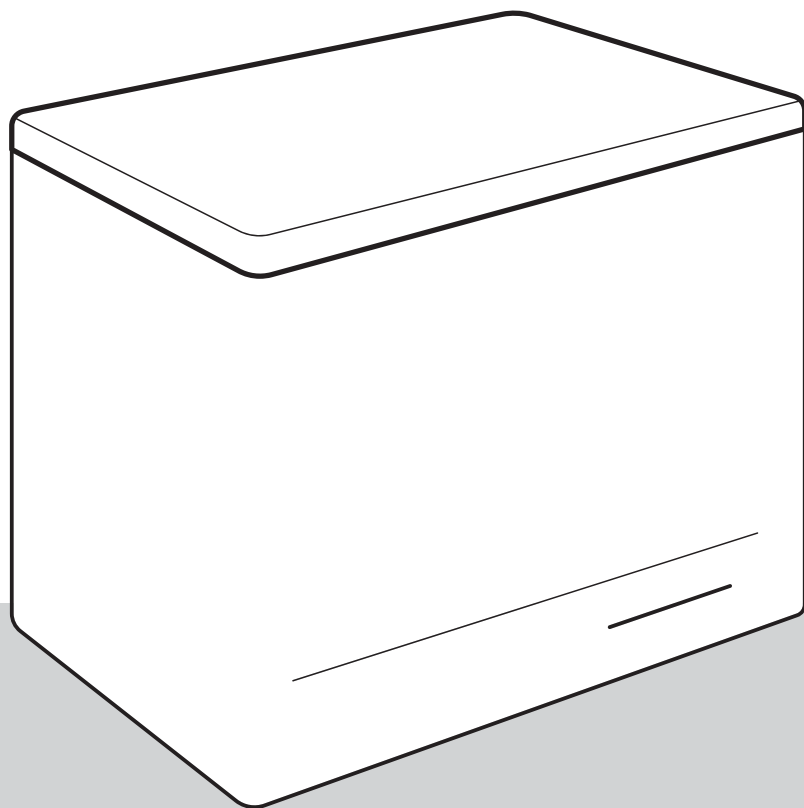


gorenje

SL

SI

**PODROBNA NAVODILA ZA
UPORABO ZAMRZOVALNE
SKRINJE**



Zahvaljujemo se za zaupanje, ki ste nam ga izkazali z nakupom našega aparata, ki je bil zasnovan, da poenostavi vaše življenje. Za lažjo uporabo izdelka smo priložili podrobna navodila za uporabo. Ta naj vam pomagajo, da se boste kar najhitreje seznanili s svojim novim aparatom.

Obiščite tudi našo spletno stran, kjer lahko z vnosom modelne oznake svojega aparata, ki je navedena na napisni tablici ali garancijskem listu, najdete podroben opis svojega aparata, nasvete glede uporabe, odpravljanja motenj, servisne informacije, navodila za uporabo ...



<http://www.gorenje.com>

Povezava do baze podatkov EU EPREL

Koda QR na energijski nalepki, priloženi aparatu, vsebuje spletno povezavo, preko katere lahko registrirate svoj aparat v bazi podatkov EU EPREL. Shranite energijsko nalepko, če bi jo v prihodnje še potrebovali, skupaj z uporabniškim priročnikom in drugimi dokumenti, priloženimi temu aparatu. Informacije v zvezi z delovanjem izdelka najdete tudi v bazi podatkov EU EPREL, ki je dostopna preko povezave <https://eprel.ec.europa.eu>, kjer vnesete model in številko izdelka; oboje je navedeno na napisni tablici na aparatu. Za podrobnejše informacije o energijski nalepki obiščite www.theenergylabel.eu.

Aparat je namenjen samo za uporabo v gospodinjstvu.

Zamrzovalna skrinja je namenjena uporabi v gospodinjstvu, in sicer za zamrzovanje svežih in dolgoročno shranjevanje zamrznjenih živil (do enega leta, odvisno od vrste živil). Temperatura v notranjosti je $-18\text{ }^{\circ}\text{C}$ ali nižja.

V navodilu boste opazili simbole, ki pomenijo sledeče:



INFORMACIJA!

Informacija, nasvet, namig ali priporočilo



OPOZORILO!

Opozorilo za nevarnost



ELEKTRIČNI UDAR!

Opozorilo za nevarnost električnega udara



NEVARNOST POŽARA!

Opozorilo za požarno nevarnost

Kazalo

Pomembna opozorila	4
Pred prvo uporabo	4
Pomembna varnostna opozorila	4
Pomembne informacije o uporabi aparata	7
Varstvo okolja	9
Nasveti za varčevanje z energijo pri zamrzovalnih skrinjah	10
Namestitev in priključitev	11
Izbira prostora	11
Priključitev aparata	11
Opis aparata	12
Namestitev ročaja in zapaha	13
Upravljanje aparata	14
Vklop/izklop aparata	14
Izbira temperature v aparatu	15
Intenzivno zamrzovanje	16
Alarm previsoke temperature	16
Zamrzovanje in shranjevanje zamrznjenih živil	17
Postopek zamrzovanja	17
Pomembna opozorila za zamrzovanje svežih živil	17
Shranjevanje industrijsko zamrznjenih živil	17
Preprečevanje kontaminacije živil	17
Čas shranjevanja zamrznjenih živil	18
Odtajanje zamrznjene hrane	18
Odtaljevanje aparata	19
Čiščenje aparata	20
Odpravljanje motenj	21
Informacije o hrupu aparata	23

Pomembna opozorila

Pred prvo uporabo

Pred priključitvijo aparata je treba natančno prebrati navodila za uporabo, ki opisujejo aparat ter njegovo pravilno in varno uporabo. Prilagojena so različnim tipom/modelom aparatov, zato so lahko opisane tudi nastavitve in oprema, ki jih vaš aparat nima. Priporočamo, da navodila shranite in poskrbite, da ob morebitni prodaji ostanejo z aparatom.

Preverite morebitne poškodbe in nepravilnosti na aparatu. Če ugotovite, da je vaš aparat poškodovan, to sporočite trgovcu, pri katerem ste aparat kupili.

Pred priključitvijo na električno omrežje naj aparat miruje v pokončnem položaju minimalno 2 uri. Tako zmanjšate možnost nepravilnega delovanja zaradi vpliva transporta na hladilni sistem.

Pomembna varnostna opozorila




 **NEVARNOST POŽARA!**
OPOZORILO! Nevarnost požara/vnetljive snovi.

Priključitev na električno omrežje in ozemljitev aparata morata biti izvedeni po veljavnih standardih in predpisih.

OPOZORILO! Na zadnjo stran aparata ne nameščajte več prenosnih vtičnic ali prenosnih napajalnikov.

Pred čiščenjem aparat obvezno izključite iz električnega omrežja (izvlecite priključni kabel iz vtičnice).

 **ELEKTRIČNI UDAR!**
OPOZORILO! Če je napajalni kabel izdelka poškodovan, ga mora proizvajalec, servisni predstavnik ali podobno usposobljena oseba zamenjati, da ne pride do nevarnosti.

 ELEKTRIČNI UDAR!

OPOZORILO! Pri nameščanju naprave poskrbite, da napajalni kabel ni stisnjen ali poškodovan.

 ELEKTRIČNI UDAR!

Če osvetlitev LED ne deluje, pokličite serviserja. Osvetlitve LED ne popravljajte sami, saj lahko pridete v stik z visoko napetostjo!

 OPOZORILO!

OPOZORILO! Ne uporabljajte električnih naprav v notranjosti aparata, razen tistih, ki jih dovoljuje proizvajalec hladilno zamrzovalnega aparata.

 OPOZORILO!

OPOZORILO! Pri odtaljevanju ne uporabljajte mehanskih pripomočkov ali drugih metod, razen tistih, ki jih priporoča proizvajalec.

 OPOZORILO!

OPOZORILO! Da bi se izognili nevarnosti zaradi nestabilnosti aparata, ga je treba vgraditi v skladu z navodili.

Nevarnost ozeblin

Nikoli ne vstavljajte zamrznjene hrane v usta. Izogibajte se tudi dotikanju zamrznjene hrane, saj lahko to povzroči ozeblino.

Varnost otrok in občutljivih oseb

Aparata ne smejo uporabljati osebe (vključno z otroci) z zmanjšanimi fizičnimi, senzoričnimi ali duševnimi sposobnostmi ali pomanjkanjem izkušenj in znanja, razen če jih pri tem nadzira oseba, ki je odgovorna za njihovo varnost, ali pa jim je podala navodili za uporabo aparata.

Otroke je treba nadzorovati in zagotoviti, da se ne igrajo z aparatom.

Otroci ne smejo čistiti ali vzdrževati naprave brez nadzora odgovorne osebe.

Odstranite embalažo, ki je namenjena varovanju aparata oz. posameznih delov med transportom, izven dosega otrok. Obstaja nevarnost poškodb oziroma zadužitve.

Ko odstranjujete rabljen aparat, izvlecite priključni kabel, odstranite vrata, police pa pustite v aparatu. S tem preprečite, da bi otrok zlezal v aparat in se zaprl.

Samo za evropsko tržišče

Otroci, stari osem let in več ter osebe z zmanjšanimi fizičnimi, senzoričnimi in umskimi zmožnostmi ali s pomanjkljivim znanjem ter izkušnjami lahko uporabljajo ta aparat pod ustreznim nadzorom ali če so prejele ustrezna navodila glede varne uporabe aparata in če razumejo nevarnosti, ki so povezane z uporabo aparata.

Otroci naj se ne igrajo z aparatom.

Otroci ne smejo čistiti ali vzdrževati naprave brez nadzora odgovorne osebe.

Otroci stari od 3 do 8 smejo dajati stvari v hladilno napravo in jih jemati ven.

Opozorilo glede hladilnega sredstva

Aparat vsebuje majhno količino okolju prijaznega, vendar gorljivega plina R600a. Poskrbite, da ne pride do poškodb delov hladilnega sistema. Uhajanje plina sicer ni nevarno za okolje, vendar lahko poškoduje oči ali pa zagori!

Če pride do uhajanja plina, dobro prezračite prostor, izključite aparat iz električnega omrežja in pokličite servis!

Pomembne informacije o uporabi aparata



OPOZORILO! Naprava je namenjena uporabi v gospodinjstvih in podobnih okoljih kot so:

- kuhinje za osebje v trgovinah, pisarnah in drugih delovnih okoljih,
- kmetije ter uporabi gostov hotelov, motelov in drugih nastanitvenih objektov,
- objekti, ki nudijo nočitve z zajtrkom,
- catering in podobna okolja, ki niso maloprodajni obrati.

OPOZORILO!

OPOZORILO! Odprtine za zračenje na aparatu oz. vgradnem elementu morajo biti vedno čiste in prehodne.

Aparata ni dovoljeno uporabljati na prostem in ne sme biti izpostavljen dežju.

V tem aparatu ne hranite eksplozivnih snovi, kot so pločevinke aerosola z vnetljivim potisnim plinom.

Če aparata dalj časa ne boste uporabljali, ga izklopite z gumbom in prekinite dovod električne energije. Aparat izpraznite, odtalite, očistite in pustite vrata priprta.

V primeru okvare ali izpada električne energije zamrzovalnika ne odpirajte, razen če traja prekinitev več kot 16 ur. Po tem času zamrznjena živila porabite oziroma jim zagotovite zadostno hlajenje (npr. nadomestni aparat).

Tehnični podatki o aparatu

Etiketa z osnovnimi podatki o aparatu je v notranjosti aparata. Vsebuje podatke o napetosti, bruto in neto volumnu, vrsti in količini hladilnega sredstva ter podatek glede klimatskih razredov.

Če je nalepljena etiketa jezikovno neustrezna, jo zamenjajte s priloženo.

OPOZORILO!

OPOZORILO! Pri namestitvi, čiščenju in odstranitvi aparata pazite, da ne poškodujete izolacije oz. delov hladilnega sistema. S tem preprečite tudi onesnaženje okolja.

Varstvo okolja

Za embaliranje uporabljamo okolju prijazne materiale, ki se lahko brez nevarnosti za okolje ponovno predelajo, deponirajo ali uničijo.

Odstranitev odsluženega aparata

V skrbi za okolje odsluženi aparat oddajte pooblaščenim zbiralcem izrabljenih gospodinjskih aparatov.

Pred tem:

- izključite aparat iz električnega omrežja;
- ne dovolite, da se otroci igrajo z odsluženim aparatom.



Simbol na izdelku ali njegovi embalaži označuje, da z izdelkom ni dovoljeno ravnati kot z običajnimi gospodinjskimi odpadki. Izdelek odpeljite na ustrezno zbirno mesto za predelavo električne in elektronske opreme. S pravilnim načinom odstranjevanja izdelka boste pomagali preprečiti morebitne negativne posledice in vplive na okolje in zdravje ljudi, ki bi se lahko pojavile v primeru nepravilnega odstranjevanja izdelka. Za podrobnejše informacije o odstranjevanju in predelavi izdelka se obrnite na pristojen mestni organ za odstranjevanje odpadkov, komunalno službo ali na trgovino, v kateri ste izdelek kupili.

Nasveti za varčevanje z energijo pri zamrzovalnih skrinjah

- Aparat namestite, kot je opisano v navodilih.
- Poškodovano ali netesno tesnilo čim prej zamenjajte.
- Pred vlaganjem živila ohladite na sobno temperaturo.
- Priporočamo, da aparat odtalite in očistite enkrat do dvakrat krat letno.
- Ne odpirajte pokrova pogosteje, kot je treba, saj pogosto odpiranje povzroči povišano temperaturo v skrinji in čezmerno nastajanje ivja, s tem pa tudi večjo porabo električne energije.
- Skrinja naj ne bo odprta predolgo. To je še posebej pomembno ob toplem in vlažnem vremenu.
- Vsako neupoštevanje navodil, opisanih pri poglavjih Namestitvev in Varčevanje z energijo, lahko povzroči večjo porabo energije.
- Okoli skrinje zagotovite 2–3 cm prostora za nemoteno kroženje zraka.

Namestitev in priključitev

Izbira prostora

Aparat postavite v suh in zračen prostor. Pravilno deluje pri temperaturah okolice, ki so podane v tabeli. Razred je naveden na etiketi z osnovnimi podatki o aparatu.

Opis	Razred	Temperaturni razpon okolice °C	Relativna vlažnost
Razširjeni zmerni	SN	+10 do +32	≤75%
Zmerni	N	+16 do +32	
Subtropski	ST	+16 do +38	
Tropski	T	+16 do +43	

INFORMACIJA!

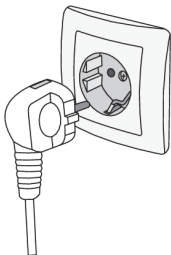
Ta aparat deluje tudi pri temperaturi okolice do -15 °C, če dosledno upoštevate spodaj navedena navodila.

- Po vgraditvi oziroma postavitvi mora biti vtikač aparata dostopen.
- Ta aparat ni namenjen vgradnji – ne uporabljajte ga kot vgradni aparat.
- Aparata ne postavljajte v bližino naprav, ki oddajajo toploto, na primer štedilnika, radiatorja, grelnika vode ipd., in ga ne izpostavljajte neposrednim sončnim žarkom. Aparat mora biti najmanj 3 cm oddaljen od električnega ali plinskega štedilnika oziroma vsaj 30 cm od oljne peči ali štedilnika na trda goriva. Pri manjših razdaljah je treba uporabiti izolirno ploščo.
- Vlažna klet, balkon ali prostor, kjer bi bila skrinja izpostavljena neposrednim sočnim žarkom, niso primerni prostori za postavitev skrinje. Skrinja mora stati na suhih in dovolj trdnih tleh, da stoji vodoravno in stabilno tudi, ko je popolnoma naložena.
- Aparat ni namenjen za vgradnjo. Okoli skrinje zagotovite 2–3 cm prostora za nemoteno kroženje zraka.
- Odmik od stene na zadnji strani (za skrinjo) določa tečaj.
- Aparat ima kondenzator, ki oddaja toploto v okolico. Ta je nameščen neposredno pod pločevino zadnje in sprednje stene aparata. Za pravilno delovanje zagotovite dobro hlajenje teh površin in jih ne zalagajte s predmeti.

OPOZORILO!

Ker skrinja stoji na kolesih, ki jih ni možno blokirati, je zelo pomembno, da stoji na ravnih tleh, saj se lahko v nasprotnem primeru odpelje in povzroči škodo.

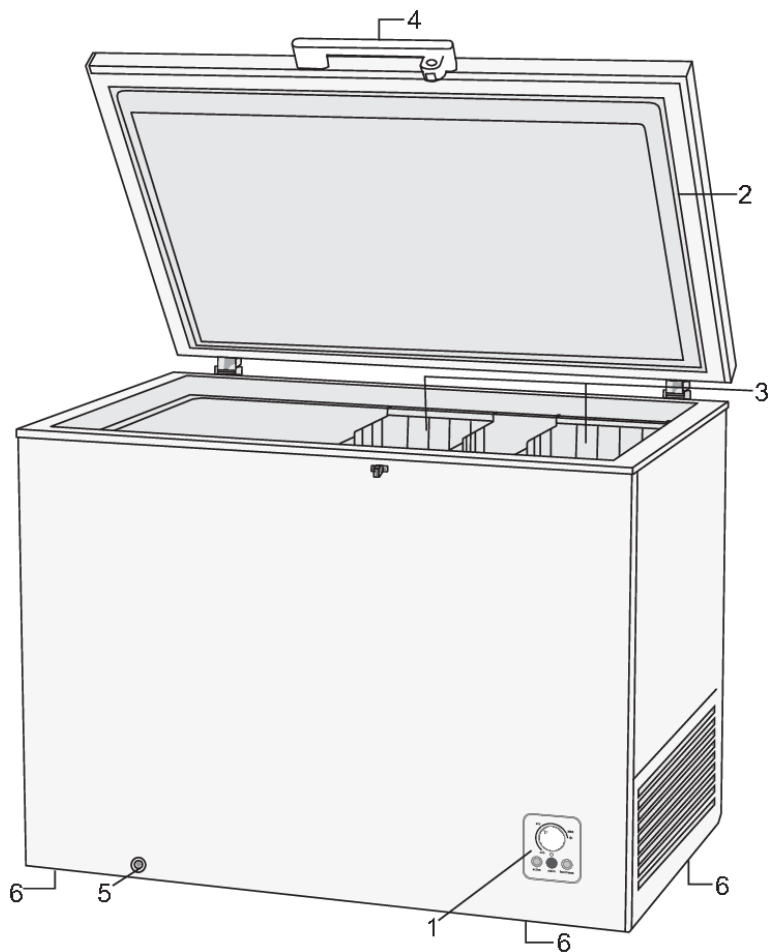
Priključitev aparata



- Aparat priključite na električno omrežje s priključno vrvico. Zidna vtičnica mora imeti ozemljitveni kontakt (varnostna vtičnica). Predpisana nazivna napetost in frekvenca sta navedeni na etiketi z osnovnimi podatki o aparatu.
- Priključitev na električno omrežje in ozemljitev aparata morata biti izvedeni po veljavnih standardih in predpisih. Aparat vzdrži kratkotrajna odstopanja nazivne napetosti, vendar največ od -6 % do +6 %.

Opis aparata

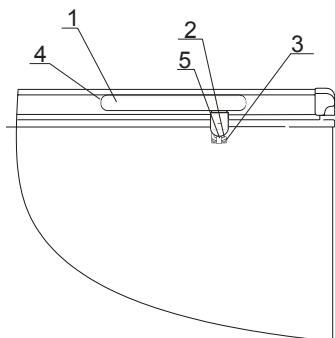
Ta izdelek vsebuje svetlobni vir razreda energijske učinkovitosti G.



1. Upravljalna enota
2. Pokrov
3. Košara (število košar je odvisno od modela)
4. Ročaj s ključavnico
5. Čep za izpust vode med odtaljevanjem oz. čiščenjem aparata
6. Kolesca

Namestitev ročaja in zapaha

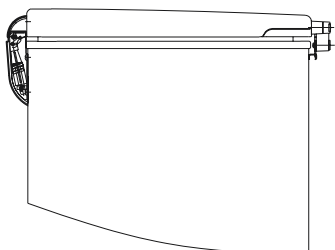
1. Namestitev ročaja:



1. Pokrov ročaja
2. Zapah
3. Vijak
4. Ročaj
5. Spodnji del zapaha

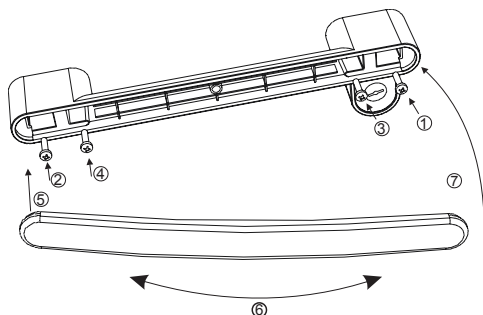
- Odstranite štiri vijake s podložkami s pokrova aparata.
- Namestite ročaj in ga z vijaki skupaj s podložkami tesno pritrdite.

2. Namestitev zapaha:

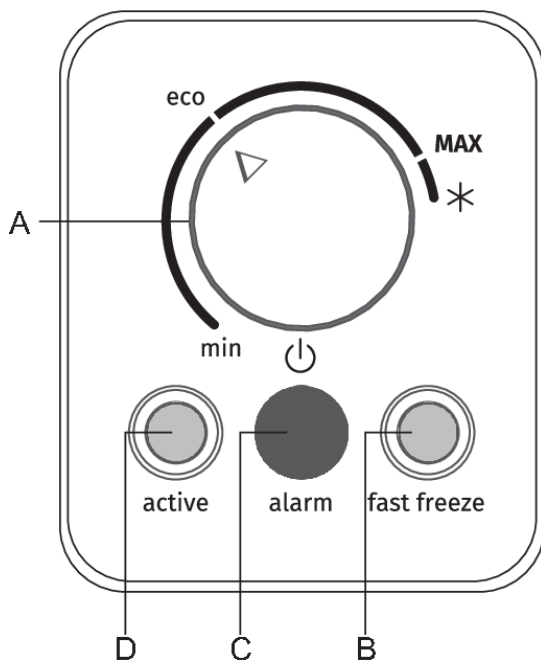


- Odstranite dva vijaka z ohišja aparata.
- Namestite spodnji del zapaha ob ohišje in tesno privijte križna vijaka.

3. Pritrditev pokrova ročaja na ročaj:

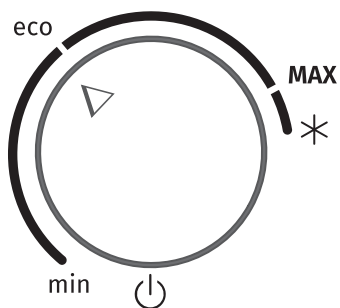


Upravljanje aparata

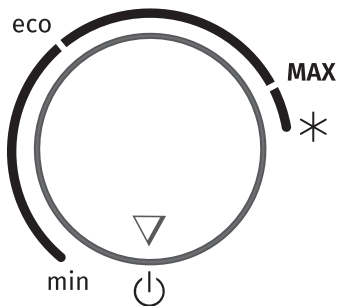



- A. **Gumb za nastavitev temperature – vklop/izklop aparata**
- B. **Signalna lučka sveti:** deluje intenzivno zamrzovanje
- C. **Signalna lučka sveti:** alarm previsoke temperature
- D. **Signalna lučka sveti:** aparat pod napetostjo

Vklop/izklop aparata



Vklop aparata: Gumb A zavrtite v smeri urnega kazalca proti oznaki **MAX**.



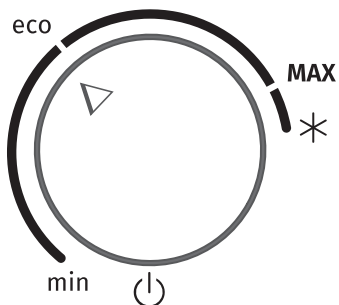
Izklop aparata: Gumb **A** zavrtite nazaj v položaj  (aparatus je še vedno pod električno napetostjo).

Izbira temperature v aparatu



INFORMACIJA!

Po vklopu aparata lahko traja več ur, da doseže nastavljeno temperaturo. Dokler ta ni dosežena, ne vstavljajte živil vanj.



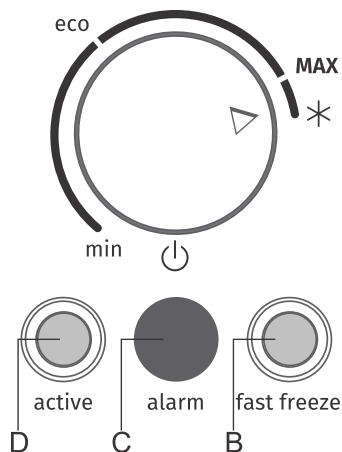
- Želena temperaturo nastavite z gumbom **A**.
- Položaji proti oznaki **MAX** pomenijo nižjo temperaturo v aparatu (hladnejše), položaji proti **min** pa pomenijo višjo temperaturo v aparatu (topleje).
- Priporočena je nastavev na **eco**, saj takrat aparat deluje z optimalnimi nastavitvami.



INFORMACIJA!

Na spremembo temperature v aparatu vplivata temperatura okolice in pogostost odpiranja pokrova. Temu ustrezno prilagodite nastavev gumba termostata.

Intenzivno zamrzovanje



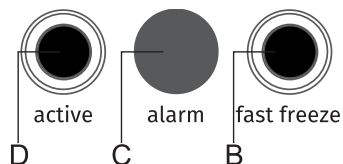
Intenzivno zamrzovanje vklopite tako, da gumb **A** zavrtite na oznako * . Zasveti lučka **B**.

INFORMACIJA!

Kadar je vklopljeno intenzivno zamrzovanje, aparat deluje z najvišjo zmogljivostjo in je lahko zato nekaj časa nekoliko glasnejši.

- Nastavitve uporabite pri prvem vklopu aparata, pred čiščenjem in 24 ur pred vstavljanjem večjih količin živil.
- Če med delovanjem intenzivnega zamrzovanja izberete kakšno drugo funkcijo, se intenzivno zamrzovanje takoj zaključí.
- Intenzivno zamrzovanje izklopite tako, da gumb **A** zavrtite nazaj na zeleno nastavitve. Lučka **B** takoj ugasne.
- Če nastavitve ne izklopite ročno, se ta izklopi samodejno (po približno dveh dneh). Nastavitve se vrne na zadnje shranjeno stanje, lučka **B** pa ugasne (gumb **A** pa ostane na oznaki *).
- V primeru izpada električne energije med delovanjem intenzivnega zamrzovanja se, ko se električna energija vrne, funkcija ponovno izvede.

Alarm previsoke temperature



Pri preveč povišani temperaturi v aparatu sveti/utripa lučka **C**, ki ugasne sama, ko se aparat dovolj ohladi, da ni nevarnosti za kvarjenje živil.

Zamrzovanje in shranjevanje zamrznjenih živil

Postopek zamrzovanja

INFORMACIJA!

Maksimalna količina svežih živil, ki jih lahko naenkrat vložite v aparat, je navedena na etiketi z osnovnimi podatki o aparatu. Če je količina večja, je kakovost zamrzovanja slabša, poslabša pa se tudi kakovost že zamrznjenih živil.

- 24 ur pred zamrzovanjem svežih živil aktivirajte intenzivno zamrzovanje:
 - zavrtite gumb **A** v položaj * (sveti lučka **B**).

Sveža živila se ne smejo dotikati že zamrznjenih zavitkov!

- Za zamrzovanje manjših količin (1–2 kg) nastavitve intenzivnega zamrzovanja ni potrebna.
- Po končanem zamrzovanju zavrtite gumb **A** nazaj na zeleno nastavitvev, tudi če lučka **B** ne sveti (to pomeni, da je že dosežena dovolj nizka temperatura).

Pomembna opozorila za zamrzovanje svežih živil

INFORMACIJA!

V zamrzovalniku zamrzujte samo živila, ki so za to primerna. Vedno naj bodo kakovostna in sveža.

Izberite živilu ustrezno embalažo ter ga pravilno embalarajte.

Embalaža naj ne prepušča vlage in zraka, da se živila ne izsušijo in izgubijo vitamine.

Embalarana živila označite s podatki o vrsti, količini in datumom zamrzovanja.

Pomembno je, da živila čim hitreje zamrznejo, zato naj bodo zavitki majhni. Živila pred zamrzovanjem ohladite.

Shranjevanje industrijsko zamrznjenih živil

- Pri shranjevanju in uporabi zamrznjenih živil upoštevajte navodila proizvajalca. Na embalaži sta označena temperatura in rok shranjevanja.
- Izbirajte le živila z nepoškodovano embalažo, shranjena v zamrzovalnikih pri temperaturi –18 °C ali nižji.
- Ne kupujte z ivjem obdanih živil, saj so bila že večkrat deloma odtajana in je njihova kakovost slabša.
- Pri transportu zavarujte živila pred odtajanjem. Dvig temperature skrajša čas shranjevanja in poslabša njihovo kakovost.

Preprečevanje kontaminacije živil

Da bi se izognili kontaminaciji živil, upoštevajte naslednja navodila:

- Odpiranje vrat za dalj časa lahko povzroči znatno povečanje temperature v predelih aparata.
- Redno čistite površine, ki pridejo v stik z živilom in dostopni odtočni sistem.
- Če bo naprava dalj časa prazna, jo izklopite, odmrznete, očistite, posušite in pustite vrata odprta, da bi preprečili nastajanje plesni v napravi.

Čas shranjevanja zamrznjenih živil

Priporočljiv čas shranjevanja v zamrzovalniku

Živilo	Čas
sadje, govedina	od 10 do 12 mesecev
zelenjava, teletina, perutnina	od 8 do 10 mesecev
divjačina	od 6 do 8 mesecev
svinjina	od 4 do 6 mesecev
sesekljano meso	4 mesece
kruh, pecivo, gotove jedi, puste ribe	3 mesece
drobovina	2 meseca
prekajane klobase, mastne ribe	1 mesec

Odtajanje zamrznjene hrane

- Odtajanje je pomemben korak pri shranjevanju hrane, ki je bila zamrznjena. Hrano je treba odtajati na pravilen način.
- Primerne metode za odtajanje hrane so:
 - v hladilniku,
 - v mrzli vodi,
 - v mikrovalovni pečici ali konvekcijski pečici z ustreznim programom za odtajanje.
- Nekateri zamrznjeni izdelki se lahko pripravijo, ne da bi jih morali najprej odmrzniti. Proizvajalec bo to navedel na embalaži.
- Živila je treba pakirati v majhnih količinah. Tako se hrana hitreje odmrzne.
- Delno ali popolnoma odmrznjena živila uporabite čim prej. Bakterije v odmrznjenih živilih se ponovno aktivirajo in živila se zato hitro pokvarijo. To velja zlasti za sadje, zelenjavo in vnaprej pripravljeno hrano.
- Ne zamrznete delno ali popolnoma odmrznjene hrane.

Odtaljevanje aparata

Aparat odtalite enkrat do dvakrat letno oziroma večkrat pri pogostejšem odpiranju. Na nekaterih mestih, predvsem okoli odzračevalnega ventila, se lahko nabere tudi debelejša plast ivja - ledu. To je normalen pojav, ki nastane zaradi vstopa vlažnega zraka. Ivje občasno postrgajte s priloženim strgalom.

- Približno 24 ur pred odtaljevanjem zavrtite gumb **A** v položaj za intenzivno zamrzovanje (sveti lučka **B**), da se živila močno ohladijo.
- Izvlecite priključni kabel iz vtičnice.
- Izpraznite aparat in živila zavarujte pred odtaljevanjem.

Odstranjevanje ivja z odtaljevanjem

Če je ivje predebelo za strganje, ga morate delno odtaliti.

- Odstranite čep na sprednji strani zamrzovalnika.
- Pod odprtino postavite posodo, v katero bo odtekla odtaljena voda.
- Odstranite čep na dnu zamrzovalnika.
- Pustite pokrov zamrzovalnika odprt, da pospešite odtaljevanje. S krpo obrišite notranje površine in ponovno vstavite oba čepa.
- Pri odtaljevanju ne uporabljajte razpršil za odtaljevanje, saj lahko topijo plastične dele oziroma škodijo zdravju. Pred čiščenjem izvlecite priključni kabel iz vtičnice!

Čiščenje aparata



OPOZORILO!

Pred čiščenjem izklopite aparat iz električnega omrežja - izklopite aparat (glejte poglavje Vkllop/izklop aparata) in izvlecite priključni kabel iz vtičnice.

Za čiščenje vseh površin uporabljajte mehko krpo. Groba oz. abrazivna čistila, kisline ali topila niso primerna, saj poškodujejo površino!

Zunanost aparata očistite z vodo oz. blago raztopino milnice.

Lakirane in aluminijaste površine lahko čistite z mlačno vodo, ki ste ji dodali blago čistilo. Dovoljena je uporaba čistilnih sredstev z manjšo vsebnostjo alkohola (npr. čistila za steklo).

Za plastične materiale uporaba čistil, ki vsebujejo alkohol, ni dovoljena.



INFORMACIJA!

Notranjost aparata očistite z mlačno vodo, ki ji lahko dodate malo kisa.

Za čiščenje **tesnila pokrova** uporabljajte blago **milnico**.

Ivnate oz. ledene obloge, debele 3-5 mm, povečajo porabo električne energije, zato jih redno odstranjujte. Ne uporabljajte ostrih predmetov, topil in razpršil.

Po čiščenju vklopite aparat in vložite živila.

Odpravljanje motenj

Med uporabo oz. delovanjem aparata se lahko pojavijo tudi motnje.

Navajamo nekatere motnje, ki so največkrat posledica nepravilne uporabe in jih lahko odpravite sami.

Motnja	Vzrok	Odstranitev motnje
Aparat po priključitvi na električno omrežje ne dela:	V vtičnici ni napetosti. Aparat ni vklopljen. Gumb A je pri oznaki  , zato je skrinja izklopljena.	Aparat vklopite tako, da zavrtilite gumb termostata A v ustrezen položaj (glejte poglavje Upravljanje aparata) Zavrtilite gumb v smeri urnega kazalca v položaj med oznakama min in MAX .
Neprekinjeno ali predolgo delovanje:	Pokrov je bil predolgo odprt.	
	Z gumbom termostata je nastavljena prenizka temperatura.	Zavrtilite gumb termostata A proti oznaki min .
	Nezadostno hlajen kondenzator.	Preverite, ali je zagotovljeno nemoteno kroženje zraka na zadnji in sprednji steni.
	Gumb termostata je v položaju za intenzivno delovanje (sveti lučka B).	
Skrinja se trese oziroma preglasno deluje:	Neppravilna postavitvev.	Skrinjo postavite na ustrežna tla oz. podlago.
	Skrinja se dotika stene ali sosednjih elementov.	Odmaknite skrinjo.
Na zunanjih stenah se nabira vlaga:	Vlažen prostor.	Odmaknite aparat od stene oz. tal, da omogočite boljše kroženje zraka okoli aparata. Gumb termostata nastavite na nižjo nastavitev.
	Slabo izolirana tla.	
	Dalj časa trajajoče vroče, vlažno vreme.	
Lučka B ne sveti, čeprav je gumb nastavljen v položaj * :	Funkcija intenzivnega zamrzovanja je zaključena, vendar gumb po končani funkciji ostane v položaju * .	Zavrtilite gumb na zeleno nastavitev.
Ivje v notranjosti nastaja prekomerno:	Skrinja je bila predolgo ali prepogosto odprta.	
	Prevelika količina ne dovolj ohlajenih živil.	
	Pokrov se slabo zapira.	Preverite, če ste odstranili plastična distančnika in če zavitki ne ovirajo zapiranja pokrova.
Sveti / utripa lučka C :	Aparat še ni dosegel nastavljene temperature.	

Nadaljevanje tabele s prejšnje strani

	<ul style="list-style-type: none">• Prevelika količina ne dovolj ohlajenih živil poveča temperaturo v notranjosti. Lučka bo ugasnila, ko se bo hrana ohladila na nastavljeno temperaturo.• Dlje časa ni bilo električne energije.• Prepogosto odpiranje pokrova oziroma predolgo odprt pokrov.
Stranice aparata so tople:	<ul style="list-style-type: none">• To je normalno, saj so po stranicah napeljane cevi, ki se med delovanjem aparata nekoliko segrejejo.

Informacije o hrupu aparata

Hlajenje v zamrzovalnih aparatih omogoča hladilni sistem s kompresorjem, ki povzroča tudi določen hrup. Jakost hrupa je odvisna od namestitve, pravilne uporabe in starosti aparata.

- Po zagonu aparata je lahko delovanje kompresorja (tekočinski šum) oz. pretakanje hladilne tekočine med njegovim delovanjem glasnejše. To ni znak okvare in ne vpliva na življenjsko dobo aparata. Sčasoma se z delovanjem aparata glasnost teh šumov zmanjša.
- Včasih se pri delovanju aparata pojavijo tudi nenavadni ali močnejši šumi, ki so za aparat neobičajni in so največkrat posledica neustrezne namestitve:
 - Aparat mora stati ravno in stabilno na trdni podlagi.
 - Ne sme se dotikati stene ali sosednjih elementov.
- Zaradi večje obremenitve hladilnega sistema pri pogostem odpiranju vrat, dalj časa odprtih vratih, vnosu večje količine živil ter vklopu intenzivnega zamrzovanja ali hlajenja se lahko začasno poveča glasnost aparata.

gorenje

GORENJE gospodinjski aparati, d.o.o. Naslov: Partizanska 12, 3320 Velenje, Slovenija
Telefon: +386 (0)3 899 10 00 Faks: +386 (0)3 899 28 00 www.gorenje.com



820546-a2



Pridržujemo si pravico do sprememb, ki ne vplivajo na funkcionalnost aparata.