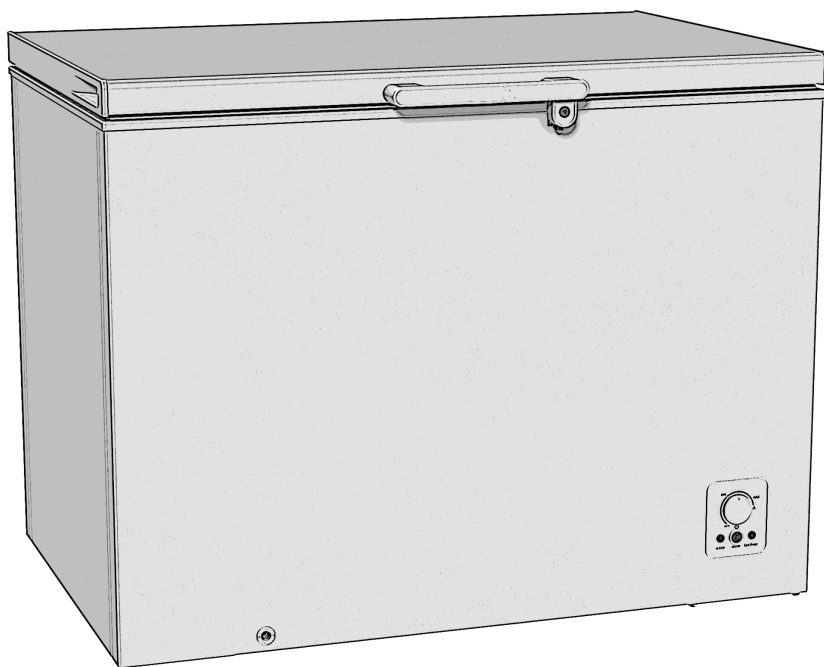


SI

gorenje

PODROBNA NAVODILA
ZA UPORABO
ZAMRZOVALNE SKRINJE



Zahvaljujemo se za zaupanje, ki ste nam ga izkazali z nakupom našega aparata, ki je bil zasnovan, da poenostavi vaše življenje. Za lažjo uporabo izdelka smo priložili podrobna navodila za uporabo in navodila za vgradnjo, ki pa so priložena na ločenem listu. Ta naj vam pomagajo, da se boste kar najhitreje seznanili s svojim novim aparatom.

Pri uporabi vam želimo veliko zadovoljstva.

Aparat je namenjen samo za uporabo v gospodinjstvu.

Zamrzovalna skrinja je namenjena uporabi v gospodinjstvu, in sicer za zamrzovanje svežih in dolgoročno shranjevanje zamrznjenih živil (do enega leta, odvisno od vrste živil). Temperatura v notranjosti je $-18\text{ }^{\circ}\text{C}$ ali nižja.

Obiščite tudi našo spletno stran, kjer lahko z vnosom modelne oznake svojega aparata, ki je navedena na napisni tablici ali garancijskem listu, najdete podroben opis svojega aparata, nasvete glede uporabe, odpravljanja motenj, servisne informacije, navodila za uporabo ...



<http://www.gorenje.si>

Povezava do baze podatkov EU EPREL

Koda QR na energijski nalepki, priloženi aparatu, vsebuje spletno povezavo, preko katere lahko registrirate svoj aparat v bazi podatkov EU EPREL. Shranite energijsko nalepko, če bi jo v prihodnje še potrebovali, skupaj z uporabniškim priročnikom in drugimi dokumenti, priloženimi temu aparatu.

Informacije v zvezi z delovanjem izdelka najdete tudi v bazi podatkov EU EPREL, ki je dostopna preko povezave <https://eprel.ec.europa.eu>, kjer vnesete model in številko izdelka; oboje je navedeno na napisni tablici na aparatu.

Za podrobnejše informacije o energijski nalepki obiščite www.theenergylabel.eu.



Pomembno varnostno opozorilo



Splošne informacije in nasveti



Varovanje okolja

VSEBINA

4 POMEMBNA OPOZORILA 4 PRED PRVO UPORABO 5 POMEMBNA VARNOSTNA OPOZORILA 8 POMEMBNI PODATKI GLEDE UPORABE APARATA 9 VARSTVO OKOLJA 10 NASVETI ZA VARČEVANJE Z ENERGIJO PRI ZAMRZOVALNIH SKRINJAH	UVOD
11 NAMESTITEV IN PRIKLJUČITEV 13 OPIS APARATA 15 UPRAVLJANJE APARATA	OPIS APARATA
18 ZAMRZOVANJE IN SHRANJEVANJE ZAMRZNJENIH ŽIVIL 18 Postopek zamrzovanja 19 Pomembna opozorila za zamrzovanje svežih živil 19 Shranjevanje industrijsko zamrznjenih živil 19 Preprečevanje kontaminacije živil 20 Čas shranjevanja zamrznjenih živil 20 Odtajanje zamrznjene hrane	SHRANJEVANJE IN ZAMRZOVANJE ŽIVIL
21 ODTALJEVANJE APARATA 22 ČIŠČENJE APARATA	ODTALJEVANJE IN ČIŠČENJE APARATA
23 ODPRAVLJANJE MOTENJ 25 INFORMACIJE O HRUPU APARATA	OSTALO

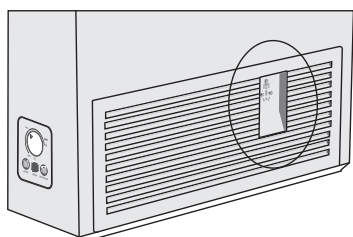
POMEMBNA OPOZORILA

PRED PRVO UPORABO

Pred priključitvijo aparata je treba natančno prebrati navodila za uporabo, ki opisujejo aparat ter njegovo pravilno in varno uporabo. Prilagojena so različnim tipom/modelom aparatov, zato so lahko opisane tudi nastavitve in oprema, ki jih vaš aparat nima. Priporočamo, da navodila shranite in poskrbite, da ob morebitni prodaji ostanejo z aparatom.

Preverite morebitne poškodbe in nepravilnosti na aparatu. Če ugotovite, da je vaš aparat poškodovan, to sporočite trgovcu, pri katerem ste aparat kupili.

Pred priključitvijo na električno omrežje naj aparat miruje minimalno 2 uri. Tako zmanjšate možnost nepravilnega delovanja zaradi vpliva transporta na hladilni sistem.



Na strani aparata je slepa vtičnica, ki je namenjena transportu aparata. Če želite aparat prestaviti, lahko kabel vklopite v to vtičnico, da vas ne bi oviral med transportom (imajo samo nekateri modeli).



POMEMBNA VARNOSTNA OPOZORILA



OPOZORILO! Nevarnost požara/vnetljive snovi.

Priključitev na električno omrežje in ozemljitev aparata morata biti izvedeni po veljavnih standardih in predpisih.




OPOZORILO! Pri priklopu naprave na električno omrežje ne uporabljajte električnih razdelivcev ali prenosnih napajalnikov.

Pred čiščenjem aparat obvezno izključite iz električnega omrežja (izvlecite priključni kabel iz vtičnice).

OPOZORILO! Če je napajalni kabel poškodovan, ga mora zamenjati proizvajalec, njegov serviser ali podobno usposobljena oseba, v izogib nevarnosti električnega udara.

OPOZORILO! Pri nameščanju naprave poskrbite, da napajalni kabel ni stisnjen ali poškodovan.

Če osvetlitev LED ne deluje, pokličite serviserja. Osvetlitve LED ne popravljajte sami, saj lahko pridete v stik z visoko napetostjo!

-  **OPOZORILO!** Ne uporabljajte električnih naprav v notranjosti aparata, razen tistih, ki jih dovoljuje proizvajalec hladilno zamrzovalnega aparata.
-  **OPOZORILO!** Pri odtaljevanju ne uporabljajte mehanskih pripomočkov ali drugih metod, razen tistih, ki jih priporoča proizvajalec.
-  **OPOZORILO!** Da bi se izognili nevarnosti zaradi nestabilnosti aparata, ga je treba vgraditi v skladu z navodili.

Nevarnost ozeblin

Nikoli ne vstavljajte zamrznjene hrane v usta. Izogibajte se tudi dotikanju zamrznjene hrane, saj lahko to povzroči ozeblino.

Varnost otrok in občutljivih oseb

Te naprave naj ne uporabljajo osebe (tudi otroci) z zmanjšanimi fizičnimi, zaznavnimi in psihičnimi sposobnostmi ali osebe brez izkušenj in poznavanja naprave, razen če so pod nadzorom in prejemajo navodila za uporabo naprave od osebe, odgovorne za njihovo zdravje.

Otroke nadzorujte pri uporabi naprave in pazite, da se z njo ne bodo igrali.

Otroci ne smejo čistiti ali vzdrževati naprave brez nadzora odgovorne osebe.

Odstranite embalažo, ki je namenjena varovanju aparata oz. posameznih delov med transportom, izven dosega otrok.

Obstaja nevarnost poškodb oziroma zadužitve.

Ko odstranjujete rabljen aparat, izvlecite priključni kabel in odstranite pokrov. S tem preprečite, da bi otrok zlezal v aparat in se zaprl.

Samo za evropsko tržišče

Otroci, stari osem let in več ter osebe z zmanjšanimi fizičnimi, senzoričnimi in umskimi zmožnostmi ali s pomanjkljivim znanjem ter izkušnjami lahko uporabljajo ta aparat pod ustreznim nadzorom ali če so prejele ustrezna navodila glede varne uporabe aparata in če razumejo nevarnosti, ki so povezane z uporabo aparata.

Otroci naj se ne igrajo z aparatom.

Otroci naj ne čistijo aparata in naj ne opravljajo vzdrževalnih opravil na njem brez ustreznega nadzora.

Otroci stari od 3 do 8 smejo dajati stvari v hladilno napravo in jih jemati ven.

Opozorilo glede hladilnega sredstva


Aparat vsebuje majhno količino okolju prijaznega, vendar gorljivega plina R600a. Poskrbite, da ne pride do poškodb delov hladilnega sistema. Uhajanje plina sicer ni nevarno za okolje, vendar lahko poškoduje oči ali pa zagori!

Če pride do uhajanja plina, dobro prezračite prostor, izključite aparat iz električnega omrežja in pokličite servis!

POMEMBNI PODATKI GLEDE UPORABE APARATA

OPOZORILO! Naprava je namenjena uporabi v gospodinjstvih in podobnih okoljih kot so:

- kuhinje za osebje v trgovinah, pisarnah in drugih delovnih okoljih,
- kmetije ter uporabi gostov hotelov, motelov in drugih nastanitvenih objektov,
- objekti, ki nudijo nočitve z zajtrkom,
- catering in podobna okolja, ki niso maloprodajni obrati.

 OPOZORILO! Odprtine za zračenje na aparatu oz. vgradnem elementu morajo biti vedno čiste in prehodne.

Aparata ni dovoljeno uporabljati na prostem in ne sme biti izpostavljen dežju.

V tem aparatu ne hranite eksplozivnih snovi, kot so pločevinke aerosola z vnetljivim potisnim plinom.

Če aparata dalj časa ne boste uporabljali, ga izklopite z gumbom in prekinite dovod električne energije. Aparat izpraznite, odtalite, očistite in pustite vrata priprta.

V primeru okvare ali izpada električne energije zamrzovalnika ne odpirajte, razen če traja prekinitev več kot 16 ur. Po tem času zamrznjena živila porabite oziroma jim zagotovite zadostno hlajenje (npr. nadomestni aparat).

Tehnični podatki o aparatu

Etiketa z osnovnimi podatki o aparatu je v notranjosti aparata. Vsebuje podatke o napetosti, bruto in neto volumnu, vrsti in količini hladilnega sredstva ter podatek glede klimatskih razredov.

Če je nalepljena etiketa jezikovno neustrezna, jo zamenjajte s priloženo.



VARSTVO OKOLJA

Za embaliranje uporabljamo okolju prijazne materiale, ki se lahko brez nevarnosti za okolje ponovno predelajo, deponirajo ali uničijo.



Odstranitev odsluženega aparata

V skrbi za okolje odsluženi aparat oddajte pooblaščenim zbiralcem izrabljenih gospodinjskih aparatov. Pred tem:

- izključite aparat iz električnega omrežja;
- ne dovolite, da se otroci igrajo z odslužnim aparatom.



OPOZORILO! Pri namestitvi, čiščenju in odstranitvi aparata pazite, da ne poškodujete izolacije oz. delov hladilnega sistema. S tem preprečite tudi onesnaženje okolja.



Simbol na izdelku ali njegovi embalaži označuje, da z izdelkom ni dovoljeno ravnati kot z običajnimi gospodinjskimi odpadki. Izdelek odpeljite na ustrezno zbirno mesto za predelavo električne in elektronske opreme. S pravilnim načinom odstranjevanja izdelka boste pomagali preprečiti morebitne negativne posledice in vplive na okolje in zdravje ljudi, ki bi se lahko pojavile v primeru nepravilnega odstranjevanja izdelka. Za podrobnejše informacije o odstranjevanju in predelavi izdelka se obrnite na pristojen mestni organ za odstranjevanje odpadkov, komunalno službo ali na trgovino, v kateri ste izdelek kupili.

NASVETI ZA VARČEVANJE Z ENERGIJO PRI ZAMRZOVALNIH SKRINJAH


- Aparat namestite, kot je opisano v navodilih.
- Poškodovano ali netesno tesnilo čim prej zamenjajte.
- Pred vlaganjem živila ohladite na sobno temperaturo.
- Priporočamo, da aparat odtalite in očistite enkrat do dvakrat krat letno.
- Ne odpirajte pokrova pogosteje, kot je treba, saj pogosto odpiranje povzroči povišano temperaturo v skrinji in čezmerno nastajanje ivja, s tem pa tudi večjo porabo električne energije.
- Skrinja naj ne bo odprta predolgo. To je še posebej pomembno ob toplem in vlažnem vremenu.
- Vsako neupoštevanje navodil, opisanih pri poglavjih Namestitvev in Varčevanje z energijo, lahko povzroči večjo porabo energije.
- Okoli skrinje zagotovite 2-3 cm prostora za nemoteno kroženje zraka.

NAMESTITEV IN PRIKLJUČITEV


IZBIRA PROSTORA

- Aparat postavite v suh in zračen prostor. Pravilno deluje pri temperaturah okolice, ki so podane v tabeli. Razred je naveden na etiketi z osnovnimi podatki o aparatu.

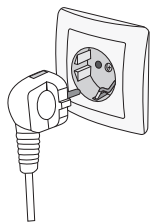
Opis	Razred	Temperaturni razpon okolice °C	Relativna vlažnost
Razširjeni zmerni	SN	+10 do +32	≤ 75%
Zmerni	N	+16 do +32	
Subtropski	ST	+16 do +38	
Tropski	T	+16 do +43	

 Ta aparat deluje tudi pri temperaturi okolice do -15 °C, če dosledno upoštevate spodaj navedena navodila.

- Po vgraditvi oziroma postavitvi mora biti vtikač aparata dostopen.
- Aparata ne postavljajte v bližino naprav, ki oddajajo toploto, na primer štedilnika, radiatorja, grelnika vode ipd., in ga ne izpostavljajte neposrednim sončnim žarkom. Aparat mora biti najmanj 3 cm oddaljen od električnega ali plinskega štedilnika oziroma vsaj 30 cm od oljne peči ali štedilnika na trda goriva. Pri manjših razdaljah je treba uporabiti izolirno ploščo.
- Vlažna klet, balkon ali prostor, kjer bi bila skrinja izpostavljena neposrednim sočnim žarkom, niso primerni prostori za postavitev skrinje. Skrinja mora stati na suhih in dovolj trdnih tleh, da stoji vodoravno in stabilno tudi, ko je popolnoma naložena.
- Aparat ni namenjen za vgradnjo. Okoli skrinje zagotovite 2–3 cm prostora za nemoteno kroženje zraka.
- Odmik od stene na zadnji strani (za skrinjo) določa tečaj.
- Aparat ima kondenzator, ki oddaja toploto v okolico. Ta je nameščen neposredno pod pločevino zadnje in sprednje stene aparata. Za pravilno delovanje zagotovite dobro hlajenje teh površin in jih ne zalagajte s predmeti.

 Ker skrinja stoji na kolesih, ki jih ni možno blokirati, je zelo pomembno, da stoji na ravnih tleh, saj se lahko v nasprotnem primeru odpelje in povzroči škodo.

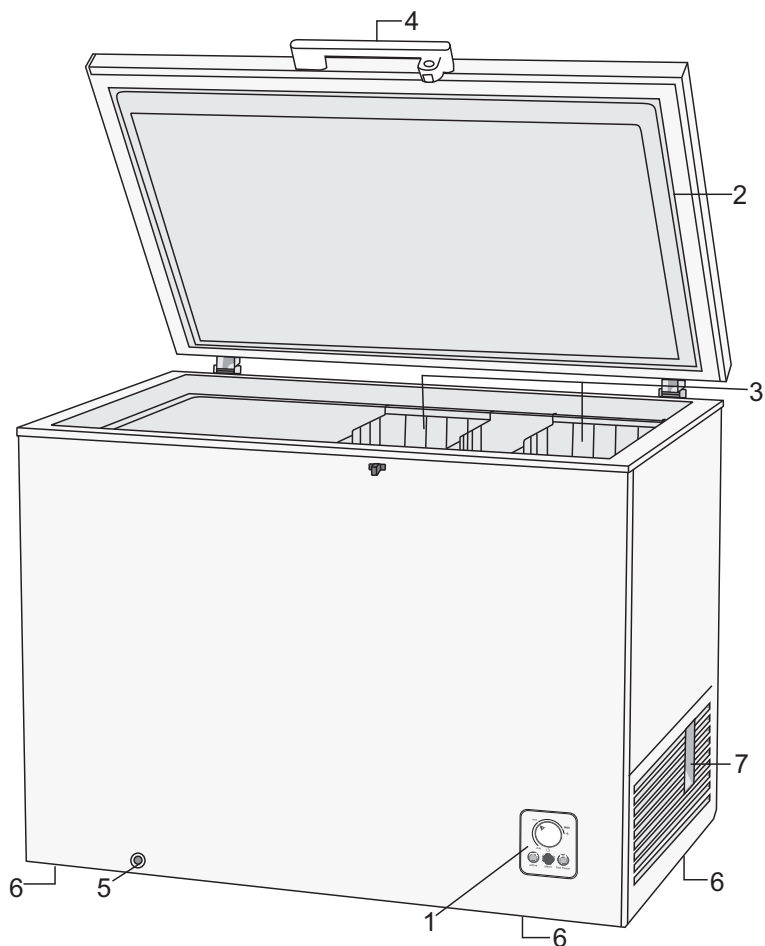
PRIKLJUČITEV APARATA



- Aparat priključite na električno omrežje s priključno vrvico. Zidna vtičnica mora imeti ozemljitveni kontakt (varnostna vtičnica). Predpisana nazivna napetost in frekvenca sta navedeni na etiketi z osnovnimi podatki o aparatu.
- Priključitev na električno omrežje in ozemljitev aparata morata biti izvedeni po veljavnih standardih in predpisih. Aparat vzdrži kratkotrajna odstopanja nazivne napetosti, vendar največ od -6 % do +6 %.

OPIS APARATA

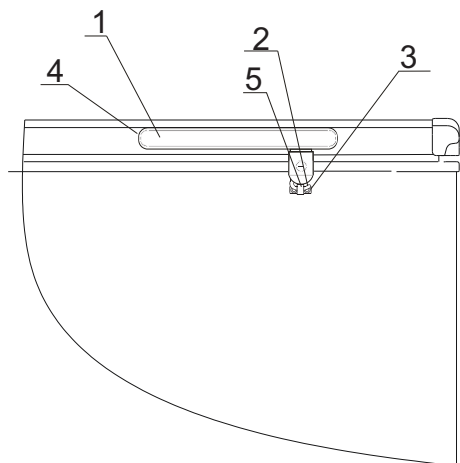
Ta izdelek vsebuje svetlobni vir razreda energijske učinkovitosti (G).



- 1 Upravljalna enota
- 2 Pokrov
- 3 Košara (število košar je odvisno od modela)
- 4 Ročaj s ključavnico
- 5 Čep za izpust vode med odtaljevanjem oz. čiščenjem aparata
- 6 Kolesca
- 7 Slepa vtičnica

Namestitev ročaja in zapaha

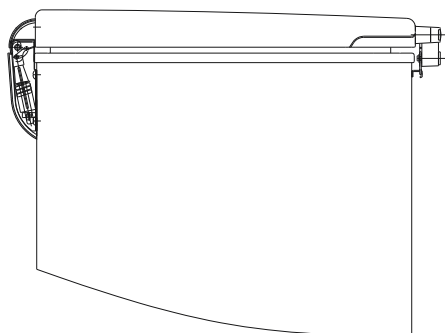
1. Namestitev ročaja:



1. Pokrov ročaja
2. Zapah
3. Vijak
4. Ročaj
5. Spodnji del zapaha

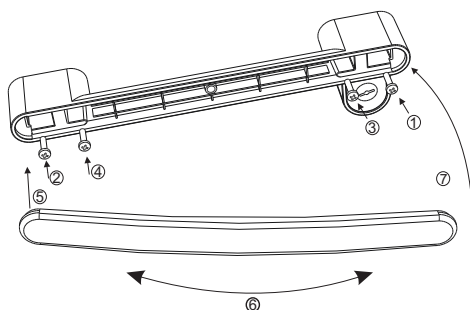
1. Odstranite štiri vijake s podložkami s pokrova aparata.
2. Namestite ročaj in ga z vijaki skupaj s podložkami tesno pritrdite.

2. Namestitev zapaha:

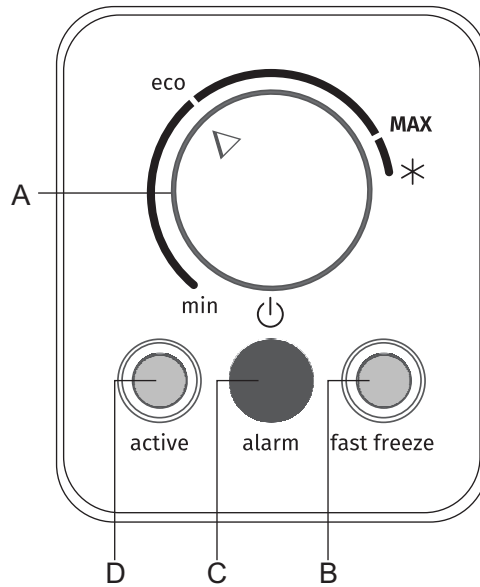


1. Odstranite dva vijaka z ohišja aparata.
2. Namestite spodnji del zapaha ob ohišje in tesno privijte križna vijaka.

3. Pritrditev pokrova ročaja na ročaj:

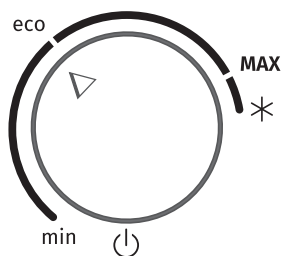


UPRAVLJANJE APARATA

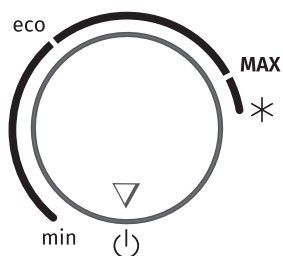



- A** Gumb za nastavitev temperature - vklop/izklop aparata
- B** Signalna lučka sveti: deluje intenzivno zamrzovanje
- C** Signalna lučka sveti: alarm previsoke temperature
- D** Signalna lučka sveti: aparat pod napetostjo

VKLOP/IZKLOP APARATA



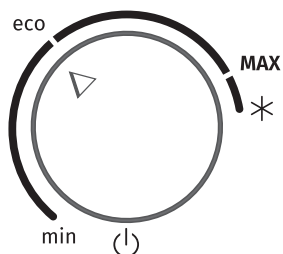
Vklop aparata: Gumb **A** zavrtite v smeri urnega kazalca proti oznaki **MAX**.




Izklop aparata: Gumb **A** zavrtite nazaj v položaj  (aparatus je še vedno pod električno napetostjo).

IZBIRA TEMPERATURE V APARATU

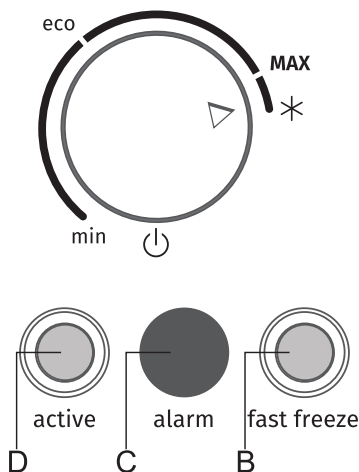
-  Po vklopu aparata lahko traja več ur, da doseže nastavljeno temperaturo. Dokler ta ni dosežena, ne vstavljajte živil vanj.



- Želena temperaturo nastavite z gumbom **A**.
- Položaji proti oznaki **MAX** pomenijo nižjo temperaturo v aparatu (hladnejše), položaji proti **min** pa pomenijo višjo temperaturo v aparatu (topleje).
- Priporočena je nastavev na **eco**, saj takrat aparat deluje z optimalnimi nastavitvami.

-  Na spremembo temperature v aparatu vplivata temperatura okolice in pogostost odpiranja pokrova. Temu ustrezno prilagodite nastavev gumba termostata.

INTENZIVNO ZAMRZOVANJE



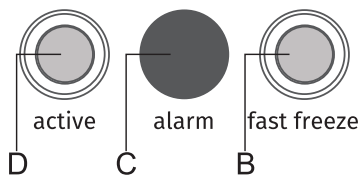
Intenzivno zamrzovanje vklopite tako, da gumb **A** zavrtite na oznako *.
Zasveti lučka **B**.



• Kadar je vklopljeno intenzivno zamrzovanje, aparat deluje z najvišjo zmogljivostjo in je lahko zato nekaj časa nekoliko glasnejši.

- Nastavitev uporabite pri prvem vklopu aparata, pred čiščenjem in 24 ur pred vstavljanjem večjih količin živil.
- Če med delovanjem intenzivnega zamrzovanja izberete kakšno drugo funkcijo, se intenzivno zamrzovanje takoj zaključi.
- Intenzivno zamrzovanje izklopite tako, da gumb **A** zavrtite nazaj na želeno nastavitev. Lučka **B** takoj ugasne.
- Če nastavitve ne izklopite ročno, se ta izklopi samodejno (po približno dveh dneh). Nastavitev se vrne na zadnje shranjeno stanje, lučka **B** pa ugasne (gumb **A** pa ostane na oznaki *).
- V primeru izpada električne energije med delovanjem intenzivnega zamrzovanja se, ko se električna energija vrne, funkcija ponovno izvede.

ALARM PREVIŠOKE TEMPERATURE



Pri preveč povišani temperaturi v aparatu sveti/utripa lučka **C**, ki ugasne sama, ko se aparat dovolj ohladi, da ni nevarnosti za kvarjenje živil

ZAMRZOVANJE IN SHRANJEVANJE ZAMRZNJENIH ŽIVIL

POSTOPEK ZAMRZOVANJA



Maksimalna količina svežih živil, ki jih lahko naenkrat vložite v aparat, je navedena na etiketi z osnovnimi podatki o aparatu. Če je količina večja, je kakovost zamrzovanja slabša, poslabša pa se tudi kakovost že zamrznjenih živil.

- 24 ur pred zamrzovanjem svežih živil aktivirajte intenzivno zamrzovanje:
 - zavrtite gumb **A** v položaj * (sveti lučka **B**).

Sveža živila se ne smejo dotikati že zamrznjenih zavitkov!

- Za zamrzovanje manjših količin (1-2 kg) nastavitve intenzivnega zamrzovanja ni potrebna.
- Po končanem zamrzovanju zavrtite gumb **A** nazaj na zeleno nastavitev, tudi če lučka **B** ne sveti (to pomeni, da je že dosežena dovolj nizka temperatura).

POMEMBNA OPOZORILA ZA ZAMRZOVANJE SVEŽIH ŽIVIL



V zamrzovalniku zamrzujte samo živila, ki so za to primerna. Vedno naj bodo kakovostna in sveža.

Izberite živilu ustrezno embalažo ter ga pravilno embalarajte.

Embalaža naj ne prepušča vlage in zraka, da se živila ne izsušijo in izgubijo vitamine.

Embalirana živila označite s podatki o vrsti, količini in datumom zamrzovanja.

Pomembno je, da živila čim hitreje zamrznejo, zato naj bodo zavitki majhni. Živila pred zamrzovanjem ohladite.

SHRANJEVANJE INDUSTRIJSKO ZAMRZNJENIH ŽIVIL

- Pri shranjevanju in uporabi zamrznjenih živil upoštevajte navodila proizvajalca. Na embalaži sta označena temperatura in rok shranjevanja.
- Izbirajte le živila z nepoškodovano embalažo, shranjena v zamrzovalnikih pri temperaturi $-18\text{ }^{\circ}\text{C}$ ali nižji.
- Ne kupujte z ivjem obdanih živil, saj so bila že večkrat deloma odtajana in je njihova kakovost slabša.
- Pri transportu zavarujte živila pred odtajanjem. Dvig temperature skrajša čas shranjevanja in poslabša njihovo kakovost.

PREPREČEVANJE KONTAMINACIJE ŽIVIL

Sledite naslednjim navodilom, da bi se izognili kontaminaciji živil:

- Odpiranje vrat naprave za dalj časa lahko bistveno zviša temperaturo v predelih naprave.
- Redno čistite površine, ki pridejo v stik z živilo in dostopni odtočni sistem.
- Če bo naprava dalj časa prazna, jo izklopite, odmrznite, očistite, posušite in pustite vrata odprta, da bi preprečili nastajanje plesni v napravi.

ČAS SHRANJEVANJA ZAMRZNJENIH ŽIVIL

PRIPOROČLJIV ČAS SHRANJEVANJA V ZAMRZOVALNIKU

Živilo	Čas
sadje, govedina	od 10 do 12 mesecev
zelenjava, teletina, perutnina	od 8 do 10 mesecev
divjačina	od 6 do 8 mesecev
svinjina	od 4 do 6 mesecev
sesekljano meso	4 mesece
kruh, pecivo, gotove jedi, puste ribe	3 mesece
drobovina	2 meseca
prekajene klobase, mastne ribe	1 mesec

ODTAJANJE ZAMRZNJENE HRANE

- Odtajanje je pomemben korak pri shranjevanju hrane, ki je bila zamrznjena. Hrano je treba odtajati na pravilen način.
- Primerne metode za odtajanje hrane so:
 - v hladilniku,
 - v mrzli vodi,
 - v mikrovalovni pečici ali konvekcijski pečici z ustreznim programom za odtajanje.
- Nekateri zamrznjeni izdelki se lahko pripravijo, ne da bi jih morali najprej odmrzniti. Proizvajalec bo to navedel na embalaži.
- Živila je treba pakirati v majhnih količinah. Tako se hrana hitreje odmrzne.
- Delno ali popolnoma odmrznjena živila uporabite čim prej. Bakterije v odmrznjenih živilih se ponovno aktivirajo in živila se zato hitro pokvarijo. To velja zlasti za sadje, zelenjavo in vnaprej pripravljeno hrano.
- Ne zamrznite delno ali popolnoma odmrznjene hrane.

ODTALJEVANJE APARATA

Aparat odtalite enkrat do dvakrat letno oziroma večkrat pri pogostejšem odpiranju. Na nekaterih mestih, predvsem okoli odzračevalnega ventila, se lahko nabere tudi debelejša plast ivja -ledu. To je normalen pojav, ki nastane zaradi vstopa vlažnega zraka. Ivje občasno postrgajte s priloženim strgalom.

- Približno 24 ur pred odtaljevanjem zavrtite gumb (A) v položaj za intenzivno zamrzovanje (sveti lučka B), da se živila močno ohladijo.
- Izvlecite priključni kabel iz vtičnice.
- Izpraznite aparat in živila zavarujte pred odtaljevanjem.

Odstranjevanje ivja z odtaljevanjem

Če je ivje predebelo za strganje, ga morate delno odtaliti.

- Odstranite čep na sprednji strani zamrzovalnika.
- Pod odprtino podstavite posodo, v katero bo odtekla odtaljena voda.
- Odstranite čep na dnu zamrzovalnika.
- Pustite pokrov zamrzovalnika odprt, da pospešite odtaljevanje. S krpo obrišite notranje površine in ponovno vstavite oba čepa.
- Pri odtaljevanju ne uporabljajte razpršil za odtaljevanje, saj lahko topijo plastične dele oziroma škodijo zdravju. Pred čiščenjem izvlecite priključni kabel iz vtičnice!

ČIŠČENJE APARATA



Pred čiščenjem izklopite aparat iz električnega omrežja - izklopite aparat (glejte poglavje Vklop/izklop aparata) in izvlecite priključni kabel iz vtičnice.

- Za čiščenje vseh površin uporabljajte **mehko krpo. Groba oz. abrazivna čistila, kisline ali topila niso primerna, saj poškodujejo površino!**

Zunanost aparata očistite z vodo oz. blago raztopino milnice.

Lakirane in aluminijaste površine lahko čistite z mlačno vodo, ki ste ji dodali blago čistilo. Dovoljena je uporaba čistilnih sredstev z manjšo vsebnostjo alkohola (npr. čistila za steklo).

Za plastične materiale uporaba čistil, ki vsebujejo alkohol, ni dovoljena



Notranjost aparata očistite z mlačno vodo, ki ji lahko dodate malo **kisa**.


Za čiščenje **tesnila pokrova** uporabljajte blago milnico.

- Ivrate oz. ledene obloge, debele 3–5 mm, povečajo porabo električne energije, zato jih redno odstranjujte. Ne uporabljajte ostrih predmetov, topil in razpršil.
- Po čiščenju ponovno vklopite aparat in vložite vanj živila.

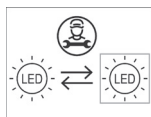
ODPRAVLJANJE MOTENJ

Med uporabo oz. delovanjem aparata se lahko pojavijo tudi motnje.

Navajamo nekatere motnje, ki so največkrat posledica nepravilne uporabe in jih lahko odpravite sami.

Motnja	Vzrok	Odstranitev motnje
Aparat po priključitvi na električno omrežje ne dela.	V vtičnici ni napetosti.	
	Aparat ni vklopljen. Gumb (A) je pri oznaki  , zato je skrinja izklopljena.	Aparat vklopite tako, da zavrtite gumb termostata (A) v ustrezen položaj (glejte poglavje UPRAVLJANJE APARATA). Zavrtite gumb v smeri urnega kazalca v položaj med oznakama min in MAX .
Neprekinjeno ali predolgo delovanje.	Pokrov je bil predolgo odprt.	
	Z gumbom termostata je nastavljena prenizka temperatura.	Zavrtite gumb termostata A proti oznaki min .
	Nezadostno hlajen kondenzator.	Preverite, ali je zagotovljeno nemoteno kroženje zraka na zadnji in sprednji steni.
	Gumb termostata je v položaju za intenzivno delovanje (sveti lučka B).	
Skrinja se trese oziroma preglasno deluje.	Neppravilna postavitev.	Skrinjo postavite na ustrežna tla oz. podlago.
	Skrinja se dotika stene ali sosednjih elementov.	Odmaknite skrinjo.
Na zunanjih stenah se nabira vlaga.	Vlažen prostor.	Odmaknite aparat od stene oz. tal, da omogočite boljše kroženje zraka okoli aparata. Gumb termostata nastavite na nižjo nastavitvev.
	Slabo izolirana tla.	
	Dalj časa trajajoče vroče, vlažno vreme.	

Motnja	Vzrok	Odstranitev motnje
Lučka B ne sveti, čeprav je gumb nastavljen v položaj ✱.	Funkcija intenzivnega zamrzovanja je zaključena, vendar gumb po končani funkciji ostane v položaju ✱.	Zavrtite gumb na zeleno nastavitev.
Ivje v notranjosti nastaja prekomerno.	Skrinja je bila predolgo ali prepogosto odprta.	
	Prevelika količina ne dovolj ohlajenih živil.	
	Pokrov se slabo zapira.	Preverite, če ste odstranili plastična distančnika in če zavitki ne ovirajo zapiranja pokrova.
Sveti / utripa lučka (C).	Aparat še ni dosegel nastavljene temperature.	
	<ul style="list-style-type: none"> • Prevelika količina ne dovolj ohlajenih živil poveča temperaturo v notranjosti. Lučka bo ugasnila, ko se bo hrana ohladila na nastavljeno temperaturo. • Dlje časa ni bilo električne energije • Prepogosto odpiranje pokrova oziroma predolgo odprt pokrov. 	
Stranice aparata so tople:	<ul style="list-style-type: none"> • To je normalno, saj so po stranicah napeljene cevi, ki se med delovanjem aparata nekoliko segrejejo. 	
LED osvetlitev ne deluje:	<ul style="list-style-type: none"> • Če LED osvetlitev ne deluje, pokličite serviserja. • Osvetlitve LED ne popravljajte sami, saj lahko pridete v stik z visoko napetostjo! 	

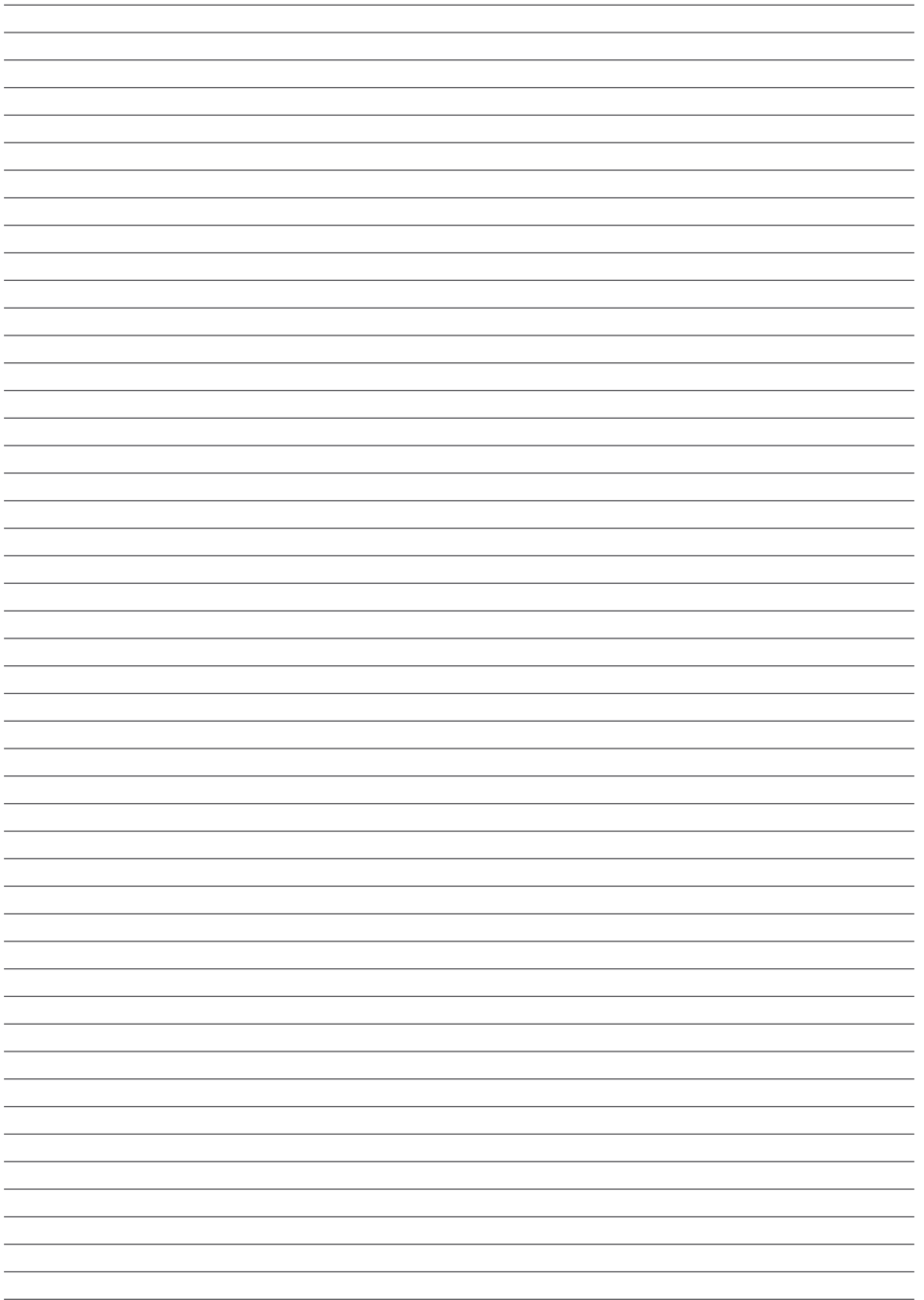


INFORMACIJE O HRUPU APARATA

Hlajenje v zamrzovalnih aparatih omogoča hladilni sistem s kompresorjem, ki povzroča tudi določen hrup. Jakost hrupa je odvisna od namestitve, pravilne uporabe in starosti aparata.

- **Po zagonu** aparata je lahko delovanje kompresorja (tekočinski šum) oz. pretakanje hladilne tekočine med njegovim delovanjem glasnejše. To ni znak okvare in ne vpliva na življenjsko dobo aparata. Sčasoma se z delovanjem aparata glasnost teh šumov zmanjša.
- Včasih se pri delovanju aparata pojavijo tudi **nenavadni ali močnejši šumi**, ki so za aparat neobičajni in so največkrat posledica neustrezne namestitve:
 - Aparat mora stati ravno in stabilno na trdni podlagi.
 - Ne sme se dotikati stene ali sosednjih elementov.
- Zaradi večje obremenitve hladilnega sistema pri pogostem odpiranju vrat, dalj časa odprtih vratih, vnosu večje količine živil ter vklopu intenzivnega zamrzovanja ali hlajenja se lahko začasno poveča glasnost aparata.

PRIDRŽUJEMO SI PRAVICO DO SPREMENB, KI NE VPLIVAJO NA
FUNKCIONALNOST APARATA.



ZS-20



sl (11-21)