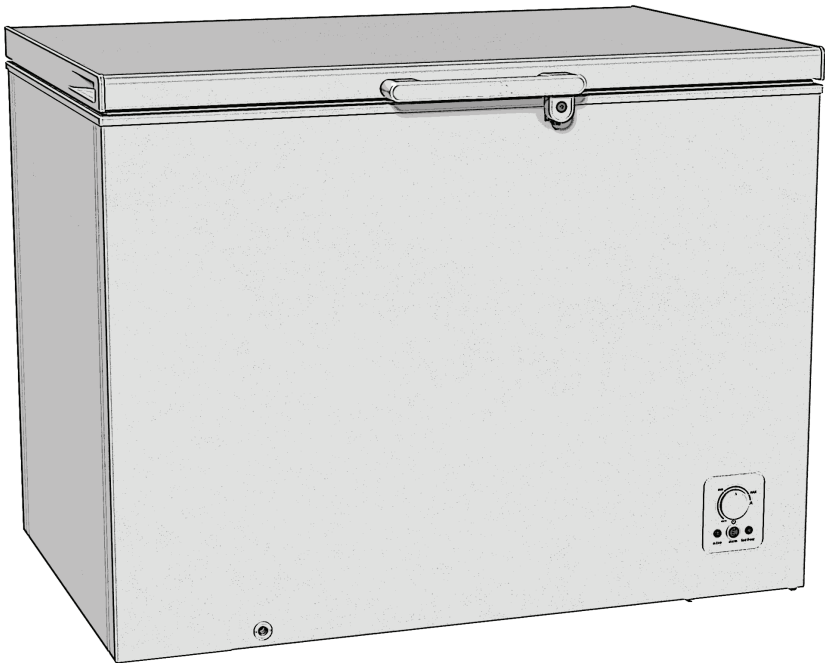


RO

# **gorenje**

**INSTRUCȚIUNI  
DETALIAȚE PENTRU  
UTILIZAREA LĂZII  
FRIGORIFICE**



Vă mulțumim pentru încrederea pe care ați arătat-o achiziționând aparatul nostru, care este conceput pentru a vă simplifica viața. Pentru a ușura utilizarea produsului, am furnizat instrucțiuni detaliate de utilizare și instrucțiuni de instalare furnizate pe o foaie separată. Instrucțiunile vă vor permite să cunoașteți noul dumneavoastră aparat cât mai curând posibil.

Vă dorim să îl utilizați cu multă plăcere.

### **Aparatul este destinat exclusiv pentru uz casnic.**

Lada frigorifică **este destinată** utilizării în gospodărie, pentru congelarea alimentelor proaspete și depozitarea pe termen lung a alimentelor congelate (până la un an, în funcție de tipul de aliment). Temperatura în interiorul aparatului este de  $-18^{\circ}\text{C}$  sau mai mică.

Vizitați site-ul nostru unde puteți introduce numărul modelului aparatului dumneavoastră, indicat pe plăcuța cu date tehnice sau în fișa de garanție, pentru a găsi o descriere detaliată a aparatului dumneavoastră, sfaturi privind utilizarea, depanarea, informații despre service, instrucțiuni de utilizare etc.



<http://www.gorenje.com>

### **Link către baza de date EU PREL**

Codul QR privind eticheta energetică furnizată împreună cu aparatul furnizează un link web la înregistrarea aparatului în baza de date EU EPREL. Păstrați eticheta energetică împreună cu manualul de utilizare și alte documente furnizate comunicate împreună cu acest aparat.

Este posibil să găsiți informații legate de performanța produsului în baza de date EU EPREL utilizând linkul <https://eprel.ec.europa.eu> și numele modelului și numărul produsului pe care le puteți găsi pe plăcuța cu date tehnice a aparatului.

Pentru mai multe detalii referitoare la eticheta energetică, accesați [www.theenergylabel.eu](http://www.theenergylabel.eu).



Avertizare de siguranță importantă



Informații și sfaturi generale



Protejarea mediului înconjurător

# CUPRINS

<b>4 ATENȚIONĂRI ȘI PRECAUȚII IMPORTANTE</b> 4 ÎNAINTE DE A UTILIZA APARATUL PENTRU PRIMA DATĂ 5 INSTRUCȚIUNI IMPORTANTE DE SIGURANȚĂ 8 INFORMAȚII IMPORTANTE PRIVIND UTILIZAREA APARATULUI 9 PROTECȚIA MEDIULUI <b>10 RECOMANDĂRI PRIVIND ECONOMISIREA ENERGIEI CU APARATELE FRIGORIFICE</b>	<b>INTRODUCERE</b>
<b>11 INSTALAREA ȘI CONECTAREA</b> <b>13 DESCRIEREA APARATULUI</b> <b>15 FUNCȚIONAREA APARATULUI</b>	<b>DESCRIEREA APARATULUI</b>
<b>18 CONGELAREA ȘI DEPOZITAREA ALIMENTELOR CONGELATE</b> 18 Procedura de congelare 19 Atenționări importante privind congelarea 19 Evitarea contaminării alimentelor 19 Depozitarea alimentelor congelate industrial 20 Timp de depozitare a alimentelor congelate 20 Dezghețarea produselor congelate	<b>DEPOZITAREA ȘI CONGELAREA ALIMENTELOR</b>
<b>21 DEZGHEȚAREA APARATULUI</b> <b>22 CURĂȚAREA APARATULUI</b>	<b>DEZGHEȚAREA ȘI CURĂȚAREA APARATULUI</b>
<b>23 DEPANARE</b> <b>25 INFORMAȚII DESPRE NIVELUL DE ZGOMOT AL APARATULUI</b>	<b>DIVERSE</b>

# ATENȚIONĂRI ȘI PRECAUȚII IMPORTANTE

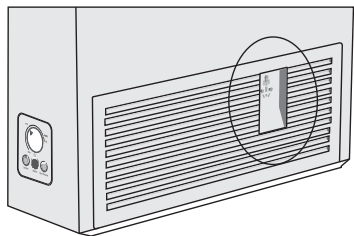
---

## ÎNAINTE DE A UTILIZA APARATUL PENTRU PRIMA DATĂ

Înainte de a conecta aparatul la rețeaua electrică, citiți cu atenție instrucțiunile de utilizare care descriu aparatul și utilizarea corectă și sigură a acestuia. Instrucțiunile se aplică pentru mai multe tipuri/modele ale aparatului; așadar pot fi descrise aici setări sau echipamente care nu sunt disponibile în aparat. Vă recomandăm să salvați acest manual de instrucțiuni pentru referințe viitoare și să îl atașați la aparat dacă acesta este vândut în viitor.

Verificați eventualele deteriorări sau nereguli ale aparatului. Dacă descoperiți că aparatul dvs. este deteriorat, informați vânzătorul de la care ați achiziționat aparatul.

Înainte de a conecta aparatul la rețeaua de alimentare, lăsați aparatul să se odihnească într-o poziție verticală timp de cel puțin 2 ore. Acest lucru va reduce posibilitatea producerii unor disfuncții ale sistemului de răcire care rezultă din transportarea aparatului.



Există o priză oarbă (adică o priză neconectată la niciun circuit) destinată transportului aparatului. Când deplasați aparatul, mufa cablului de alimentare poate fi conectată la această priză pentru a împiedica să fie în curs în timpul transportului (disponibil doar la unele modele).



## INSTRUCȚIUNI MPORTANTE DE SIGURANȚĂ



**AVERTIZARE!** Risc de incendiu/ materiale inflamabile.

Aparatul trebuie să fie conectat la sursa principală de alimentare cu împământare în conformitate cu standardele și reglementările în vigoare.




**AVERTIZARE!** Nu introduceți prize multiple sau surse portabile de alimentare cu energie în spatele aparatului.

Înainte de curățarea aparatului, deconectați-l de la sursa principală de alimentare (scoateți cablul de alimentare din priza de perete).

**AVERTIZARE!** În cazul în care cablul de alimentare este deteriorat, acesta trebuie înlocuit de către producător, de agentul de service sau alte persoane calificate pentru a evita un pericol.

**AVERTIZARE!** Când poziționați aparatul, verificați să nu fie prins sau deteriorat cablul de alimentare.

Dacă nu funcționează LED-ul, sunați la un tehnician de service. Nu încercați să reparați singuri LED-ul, deoarece există pericol de contact cu tensiune înaltă!

-  ATENȚIE! Nu utilizați niciun dispozitiv electric în interiorul aparatului, cu excepția celor permise de producătorul acestui frigider.
-  ATENȚIE! Nu utilizați dispozitive mecanice sau alte mijloace pentru accelerarea procesului de deghețare, altele decât cele recomandate de producător.
-  ATENȚIE! Pentru a evita orice pericol cauzat de stabilitatea scăzută a aparatului, asigurați-vă că acesta este instalat conform instrucțiunilor.

## **Pericol de degerături**

Nu puneți niciodată alimente congelate în gură și evitați să atingeți alimentele congelate, deoarece acest lucru poate provoca îngheț sau degerături.

## **Siguranța copiilor și a persoanelor vulnerabile**

Aparatul nu este destinat a fi folosit de persoane (inclusiv copii) cu abilități fizice, senzoriale sau mentale reduse sau care nu au experiența și cunoștințele necesare, decât dacă sunt supravegheate sau au fost instruite de o persoană responsabilă pentru siguranța acestora.

Copiii trebuie supravegheați pentru a vă asigura că nu se joacă cu aparatul.

Curățarea și întreținerea nu trebuie efectuate de copii fără a fi supravegheați.

Îndepărtați ambalajul aparatului care este conceput pentru protejarea acestuia sau a componentelor sale pe durata transportului și țineți-l la distanță de copii. Prezintă pericol de rănire sau sufocare.

Când eliminați un aparat uzat, deconectați cablul de alimentare, scoateți ușa și lăsați rafturile în aparat. Acest lucru va împiedica copiii să se blocheze în aparat.

## **Doar pentru piețele europene**

Acest aparat poate fi utilizat de copii cu vârsta de 8 ani sau mai mari și de persoane cu abilități fizice, senzoriale sau mentale reduse sau care nu au experiența sau cunoștințele necesare, dacă sunt supravegheați sau au fost instruiți în ceea ce privește folosirea aparatului în mod sigur și înțeleg pericolele implicate.

Copiii nu se pot juca cu aparatul.

Curățarea și întreținerea aparatului nu vor fi efectuate de copii fără a fi supravegheați.

Copiii cu vârsta între 3 și 8 ani pot încărca și scoate alimente în/din aparatele de răcit.

## **Atenție privind agentul frigorific**

Aparatul conține o cantitate mică de gaz R600a, care nu dăunează mediului înconjurător, dar care este totuși inflamabil. Asigurați-vă că nu sunt deteriorate componentele sistemului de răcire. O scurgere de gaze nu este periculoasă pentru mediul înconjurător, dar ar putea cauza vătămări oculare sau incendii.

În cazul unei scurgeri de gaz, ventilați bine încăperea, deconectați aparatul de la rețeaua de alimentare și contactați un tehnician de service.

# INFORMAȚII IMPORTANTE PRIVIND UTILIZAREA APARATULUI

AVERTIZARE! Acest aparat este creat pentru a fi folosit în gospodării și alte locații similare precum:

- zone de bucătărie pentru personal în magazine, birouri și alte medii de lucru;
- ferme și de clienți în hoteluri, moteluri și alte medii de locuit;
- pensiuni;
- în catering și alte medii de vânzare cu ridicata.

**i** ATENȚIE! Fantele de ventilație ale aparatului sau elementul încorporat trebuie să fie în permanență curate și neobstrucționate.

Aparatul nu poate fi utilizat în exterior și nu poate fi expus la precipitații.

Nu depozitați substanțe explozive, cum ar fi doze de aerosoli, cu un agent de propulsie inflamabil în acest aparat.

Dacă aparatul nu mai este folosit pentru o perioadă mai lungă de timp, opriți-l folosind butonul relevant și deconectați-l de la rețeaua de alimentare.

Goliți aparatul, dezghețați-l, curățați-l și lăsați ușa întredeschisă.

În cazul unei erori sau a unei defecțiuni a sursei de alimentare, nu deschideți compartimentul congelator decât dacă congelatorul nu funcționează timp de peste 16 ore. După această perioadă, utilizați alimentele congelate sau asigurați o răcire suficientă (de exemplu, un aparat înlocuitor).



## Informații tehnice despre aparat

Plăcuța cu caracteristici tehnice poate fi găsită în interiorul aparatului. Acesta indică date privind tensiunea, volumul brut și net, tipul și cantitatea de agent frigorific și informații despre clasele climatice. Dacă informațiile de pe plăcuța cu caracteristici tehnice nu sunt în limba dumneavoastră maternă, înlocuiți-o cu cea furnizată.



## PROTECȚIA MEDIULUI

Ambalajele sunt realizate din materiale ecologice, care pot fi reciclate, eliminate sau distruse fără niciun pericol pentru mediu.



### Eliminarea unui aparat uzat

Pentru a proteja mediul înconjurător, duceți aparatul uzat la un centru autorizat de colectare a aparatelor de uz casnic.

Înainte de a face acest lucru, procedați în felul următor:

- deconectați aparatul de la rețeaua de alimentare;
- nu permiteți copiilor să se joace cu aparatul.



**ATENȚIE!** Nu deteriorați circuitul de răcire. Acest lucru va preveni, de asemenea, poluarea.



**Simbolul de pe produs sau de pe ambalaj indică faptul că produsul nu trebuie aruncat împreună cu gunoiul menajer. Trebuie predat la un centru de colectare autorizat pentru reciclarea echipamentelor electrice și electronice. Asigurându-vă că ați eliminat în mod corect produsul, ajutați la evitarea potențialelor consecințe negative pentru mediul înconjurător și pentru sănătatea persoanelor, consecințe care ar putea deriva din aruncarea necorespunzătoare a acestui produs. Pentru informații detaliate despre eliminarea și reciclarea acestui produs, vă rugăm să contactați organismul municipal responsabil cu gestionarea deșeurilor, serviciul pentru eliminarea deșeurilor sau magazinul de la care l-ați achiziționat.**

# RECOMANDĂRI PRIVIND ECONOMISIREA ENERGIEI CU APARATELE FRIGORIFICE

---

- Instalați aparatul conform specificațiilor din manualul de instrucțiuni.
- Dacă garnitura este deteriorată sau nu oferă o sigilie perfectă din orice motiv, înlocuiți-o cât mai curând posibil.
- Înainte de a pune mâncarea în aparat, răciți-l la temperatura camerei.
- Recomandăm decongelarea și curățarea aparatului o dată la două ori pe an.
- Nu deschideți capacul mai des decât este necesar. Deschiderea frecventă va crește temperatura în interiorul lăzii și va avea ca rezultat formarea excesivă a înghețului și astfel un consum mai mare de energie.
- Nu mențineți capacul deschis prea mult timp. Acest lucru este deosebit de important atunci când vremea este caldă și umedă.
- Fiecare nerespectare a instrucțiunilor din secțiunile „Instalarea aparatului” și „Economisirea energiei electrice” poate duce la un consum mai mare de energie.
- Lăsați cel puțin 2-3 centimetri de degajare în jurul lăzii pentru circulația liberă a aerului.

# INSTALAREA ȘI CONECTAREA

## ALEGEREA ÎNCĂPERII

- Instalați aparatul într-o încăpere uscată și bine aerisită. Aparatul funcționează corect dacă temperatura mediului se încadrează în intervalul specificat în tabel. Clasa relevantă a aparatului este indicată pe plăcuța/ eticheta cu informațiile tehnice de bază despre aparat.

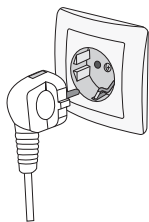
Descriere	Clasa	Intervalul de temperatură ambiental °C	Umiditate relativă
Extinsă temperată	SN	+10 până la +32	≤ 75%
Temperată	N	+16 până la +32	
Subtropicală	ST	+16 până la +38	
Tropicală	T	+16 până la +43	

**i** Acest aparat funcționează la temperaturi de până la -15 ° C, dacă respectați cu atenție instrucțiunile de mai jos.

- După instalare, fișa aparatului trebuie să fie ușor accesibilă.
- Nu așezați aparatul lângă alte aparate sau dispozitive care radiază căldură, cum ar fi aragaz, calorifer, încălzitor de apă etc. și nu-l expuneți la lumina directă a soarelui. Aparatul trebuie să stea la cel puțin 3 cm distanță de o aragaz electrică sau cu gaz sau la cel puțin 30 cm distanță de un sobă de ulei sau combustibil solid. Dacă distanța dintre o astfel de sursă de căldură și aparat este mai mică, utilizați un panou izolant.
- Un subsol sau o pivniță umedă, un balcon sau orice loc în care aparatul ar putea fi expus la lumina directă a soarelui, nu sunt locuri potrivite pentru instalarea lăzii. Lada trebuie amplasată pe o suprafață uscată și suficient de solidă, care îi permite să stea stabil și orizontal chiar și atunci când este complet încărcată.
- Aparatul nu trebuie integrat într-un dulap sau alt mobilier. Lăsați cel puțin 2-3 centimetri de degajare în jurul lăzii pentru circulația liberă a aerului.
- Distanța de la perete la spate (în spatele lăzii) este determinată de balama.
- Aparatul este echipat cu o unitate de condensare care radiază căldura în mediu. Condensatorul este instalat direct sub stratul de tablă de pe peretele din spate și din față al aparatului. Pentru o funcționare corectă, permiteți răcirea suficientă a acestor suprafețe; nu le blocați și nu le aliniați cu obiecte.

**⚠** Lada este montată pe roțile care nu pot fi blocate. Prin urmare, este foarte important să stea pe podeaua plană, deoarece altfel ar putea aluneca sau se poate deplasa, ceea ce, la rândul său, ar putea duce la deteriorarea.

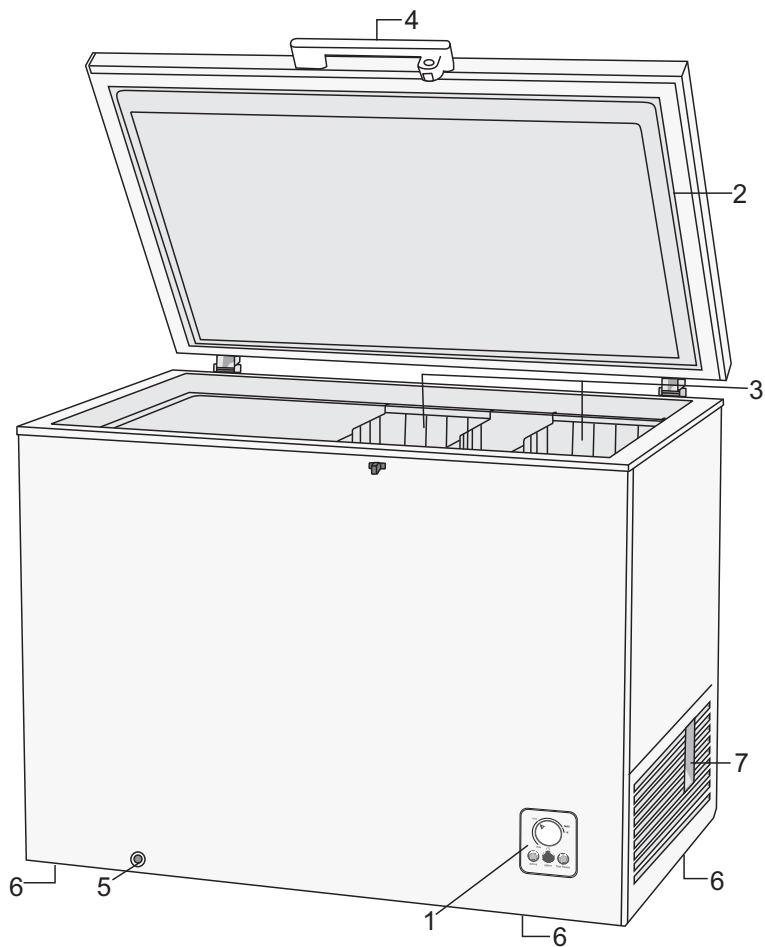
## CONECTAREA APARATULUI



- Folosiți cablul de alimentare pentru a conecta aparatul la sursa principală de alimentare cu energie. Priza de perete trebuie prevăzută cu bornă de pământ (priză de siguranță). Tensiunea și frecvența nominală sunt indicate pe plăcuța/eticheta cu informațiile de bază despre aparat.
- Aparatul trebuie să fie conectat la sursa principală de alimentare și împământat în conformitate cu standardele și reglementările în vigoare. Aparatul va rezista abaterilor pe termen scurt de la tensiunea nominală, dar nu mai mult de +/- 6%.

# DESCRIEREA APARATULUI

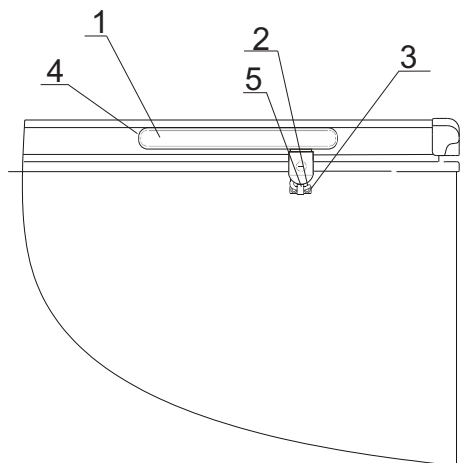
Acest produs conține o sursă de lumină cu clasa de eficiență energetică (G).



- 1 Unitatea de comandă
- 2 Capac
- 3 Sertar (numărul sertarelor depinde de model)
- 4 Manevrați cu o încuietoare
- 5 Ștecăr de scurgere a apei pentru decongelarea sau curățarea aparatului
- 6 Rotiță
- 7 Priză orbă

## Instalarea mânerului și a zăvorului

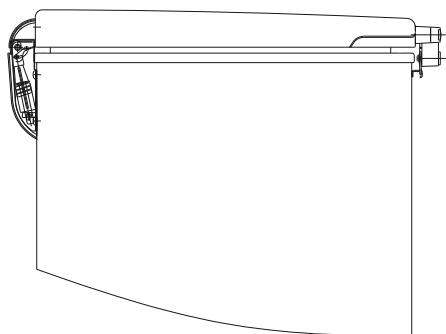
### 1. Instalarea mânerului:



1. Capacul mânerului
2. Zăvor
3. Șurub
4. Mâner
5. Partea inferioară a zăvorului

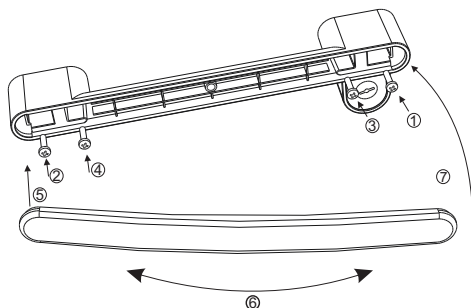
1. Scoateți cele patru șuruburi și șaibele de pe capacul aparatului.
2. Puneți mânerul în poziția corectă și fixați-l ferm cu șuruburile și șaibele.

### 2. Instalarea zăvorului:

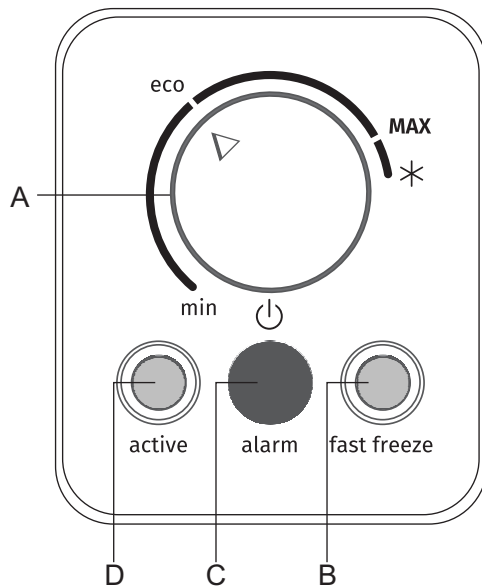


1. Scoateți cele două șuruburi din carcasa aparatului.
2. Țineți partea inferioară a zăvorului de carcasă și strângeți bine șuruburile în cruce (Philips).

### 3. Fixarea capacului mânerului la mâner:

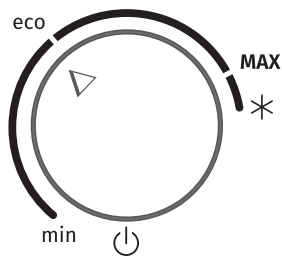


# FUNCȚIONAREA APARATULUI

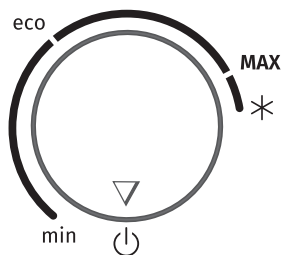


- A** Setare de temperatură -buton pornire / oprire
- B** Semnalizare aprinsă: funcția de congelare intensivă este activată
- C** Semnalizare aprinsă: alarmă la temperatură ridicată
- D** Semnalizare aprinsă: aparatul este alimentat (există tensiune în aparat)

## PORNIREA/OPRIREA APARATULUI



**Pornirea aparatului:** Rotiți "A" în sensul acelor de ceasornic spre poziția **MAX**.

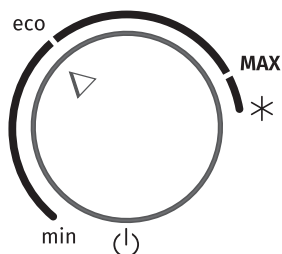


**Oprirea aparatului:** Rotiți "A" înapoi la poziție  $\text{⏻}$  (aparatul va rămâne alimentat, adică va mai exista curent electric în aparat).

## AJUSTAREA TEMPERATURII



- După ce aparatul este pornit, poate fi nevoie de câteva ore pentru a atinge temperatura setată. Nu introduceți niciun aliment în ladă înainte de a atinge temperatura setată.



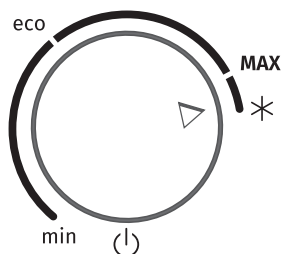
- Setăți temperatura dorită cu ajutorul tastei »A«.
- Pozițiile față de setarea **MAX** corespund temperaturii mai scăzute din aparat (răcitor); pozițiile față de poziția „min” corespund unei temperaturi mai ridicate (mai caldă).
- Poziția recomandată a butonului este „eco”, deoarece acest lucru înseamnă că aparatul funcționează cu setări optime.



- Temperatura din interiorul aparatului este afectată de temperatura din mediu și de cât de des este deschis capacul. Reglați setarea butonului termostatului în consecință.

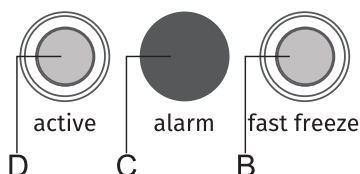


## FUNȚIA DE CONGELARE INTENSIVĂ (BOOST)



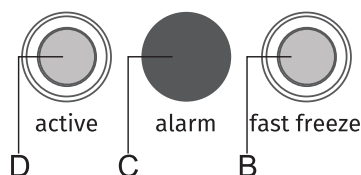
Pentru a activa congelarea intensivă (funcție boost sau funcție "super congelare"), rotiți butonul "A" în poziție \*.

Lumina de semnal „B” se va aprinde.



- Când funcția de congelare intensivă este activată, aparatul va funcționa cu putere maximă. În acest timp, operarea poate fi temporar ceva mai puternică.
- Utilizați această setare după ce porniți aparatul pentru prima dată, înainte de curățare sau 24 de ore înainte de a introduce o cantitate mare de alimente.
- Dacă este selectată orice altă funcție în timp ce funcția de congelare intensivă este activă, funcția de congelare intensivă va fi dezactivată imediat.
- Pentru a dezactiva înghețarea intensivă, rotiți butonul »A« înapoi la setarea dorită. Semnalul luminos »B« va fi oprit imediat.
- Dacă funcția nu este dezactivată manual, aceasta va fi dezactivată automat după aproximativ două zile. Setarea va reveni la cea mai recentă setare, semnalul B se va stinge, dar butonul »A« va rămâne la \* marcaj.
- Dacă există o întrerupere de energie în timp ce funcția de congelare intensivă este activă, funcția va fi repornită atunci când reîncepe sursa de alimentare.

## ALARMĂ DE TEMPERATURĂ RIDICATĂ



Dacă temperatura din interiorul aparatului este prea mare, atunci „C” se va aprinde constant sau va clipi. Indicatorul luminos "C" se va stinge atunci când aparatul se va răci la o temperatură care nu mai prezintă pericol de deteriorare a alimentelor.

# CONGELAREA ȘI DEPOZITAREA ALIMENTELOR CONGELATE

---

## PROCEDURA DE CONGELARE



Cantitatea maximă de alimente proaspete care pot fi introduse simultan este specificată pe plăcuța cu caracteristici tehnice a aparatului. În cazul în care cantitatea de alimente care trebuie congelată depășește cantitatea indicată, calitatea congelării va fi inferioară; în plus, calitatea alimentelor deja congelate se va deteriora.

- Activați funcția super congelare cu 24 de ore înainte de a congela mâncarea proaspătă:
  - Rotiți butonul "A" în poziție ✱ (butonul "B" va lumina).

Asigurați-vă că mâncarea proaspătă nu este în contact cu alimentele deja congelate.

- Atunci când înghețați cantități mai mici de alimente (1-2 kilograme), nu este necesară activarea funcției de super congelare.
- După încheierea procesului de îngheț, rotiți butonul »A« înapoi la setarea dorită, chiar dacă indicatorul luminos »B« nu este pornit (asta înseamnă că s-a atins o temperatură suficient de scăzută).

# ATENȚIONĂRI IMPORTANTE PRIVIND CONGELAREA



Folosiți congelatorul numai pentru a congela alimentele care se pretează la congelare.

Utilizați întotdeauna alimente de calitate și proaspete.

Selectați ambalajul cel mai potrivit pentru alimente și utilizați corect ambalajul.

Asigurați-vă că ambalajele sunt etanșe la aer și apă, astfel încât alimentele să nu se usuce și să-și piardă vitaminele.

Indicați tipul de alimente, cantitatea și data congelării pe ambalaj.

Este important ca alimentele să se congeleze repede. Prin urmare, sunt recomandate pachetele mai mici. Refrigerati alimentele înainte de a le congela.

## EVITAREA CONTAMINĂRII ALIMENTELOR

Pentru a evita contaminarea alimentelor, respectați următoarele instrucțiuni:

- Deschiderea ușii pe perioade lungi de timp poate cauza o creștere semnificativă a temperaturii în compartimentele aparatului.
- Curățați în mod regulat suprafețele care vin în contact cu alimentele și sistemele de evacuare accesibile.
- Dacă frigiderul este lăsat gol pentru perioade mari de timp, opriți-l, decongețați-l, curățați-l, uscați-l și lăsați ușa deschisă pentru a preveni formarea mucegaiului în aparat.

## DEPOZITAREA ALIMENTELOR CONGELATE INDUSTRIAL

- Când depozitați și folosiți alimente congelate, respectați instrucțiunile producătorului. Temperatura și data expirării sunt indicate pe ambalaj.
- Alegeți numai alimentele cu ambalaj nedeteriorat, depozitate în congelatoare la temperaturi de -18 °C sau mai mici.
- Nu cumpărați alimente acoperite de gheață, deoarece acest lucru indică faptul că a fost parțial dezghețat de mai multe ori și că este de calitate inferioară.
- Protejați alimentele de dezgheț în timpul transportului. În cazul creșterii temperaturii, timpul de depozitare va fi mai scurt și calitatea se va deteriora.

# TIMP DE DEPOZITARE A ALIMENTELOR CONGELATE

## TIMPUL RECOMANDAT PENTRU DEPOZITARE ÎN CONGELATOR

Tipuri de alimente	Timp
fructe, carne de vită	de la 10 până la 12 luni
legume, carne de vițel și pui	de la 8 până la 10 luni
carne de vânat	de la 6 până la 8 luni
carne de porc	de la 4 până la 6 luni
carne tocată mărunțită sau măcinată	4 luni
pâine, produse de patiserie, mâncăruri gătite, pește fără grăsimi	3 luni
măruntaie / intestine	2 luni
cârnați afumați, pește gras	1 lună

## DEZGHEȚAREA PRODUSELOR CONGELATE

- Dezghețarea este un pas important în depozitarea alimentelor congelate. Mâncarea trebuie dezghețată corect.
- Următoarele metode de decongelare sunt adecvate:
  - în frigider,
  - în apa rece,
  - într-un cuptor cu microunde sau un cuptor cu convecție cu un program adecvat de dezghețare.
- Unele produse congelate pot fi gătite fără decongelare prealabilă. Acest lucru va fi specificat de producător pe ambalaj.
- Împachetați mâncarea în cantități mici. Acest lucru va permite mâncării să se dezghețe mai repede.
- Utilizați alimentele parțial sau complet dezghețate cât mai curând posibil. Bacteriile din alimentele dezghețate sunt reactivate și alimentele se vor strica repede. Aceasta se aplică în special fructelor, legumelor și alimentelor gata preparate.
- Nu înghețați alimentele care au fost parțial sau complet dezghețate.

# DEZGHEȚAREA APARATULUI

---

Dezghețați aparatul o dată sau de două ori pe an sau mai des dacă este deschis mai des. În unele locuri, în special în jurul valvei de evacuare, se poate acumula un strat mai gros de îngheț sau gheață. Acest lucru este normal și este rezultatul intrării aerului umed. Răzuiește ocazional gheața cu răzuitorul furnizat.

- Cu aproximativ 24 de ore înainte de decongelare, rotiți butonul »A« în poziția de congelare intensivă (indicatorul luminos »B« se va aprinde), pentru a răci mâncarea la o temperatură foarte scăzută.
- Deconectați aparatul de la priză.
- Goliți aparatul și protejați alimentele de decongelare.

## **Îndepărtarea înghețului prin dezgheț**

Dacă stratul de îngheț este prea gros pentru a fi răzuit, trebuie să fie cel puțin parțial topit.

- Scoateți ștecărul din partea frontală a congelatorului.
- Puneți un recipient în care va fi scursă apa din procesul de decongelare.
- Scoateți dopul de pe partea inferioară a congelatorului.
- Lăsați capacul lăzii deschis pentru a accelera procesul de decongelare. Folosiți o cârpă pentru a șterge interiorul aparatului; apoi înlocuiți cele două prize.
- Nu folosiți spray-uri de dezghețare, deoarece acestea pot deteriora părțile din plastic sau vă pot dăuna sănătății. Deconectați aparatul de la priză înainte de curățare!

# CURĂȚAREA APARATULUI

---



## **Înainte de curățare, deconectați aparatul de la rețeaua de alimentare**

- opriți aparatul (a se vedea capitolul Pornirea/oprirea aparatului) și deconectați cablul de alimentare de la priza de perete.

- Utilizați o cârpă moale pentru a curăța toate suprafețele. Soluțiile de curățare care conțin substanțe abrazive, acizi sau solvenți nu sunt adecvate pentru curățare, deoarece pot deteriora suprafața.

**Curățați** exteriorul aparatului cu apă sau cu o soluție ușoară de spumă.

Suprafețele lucioase sau din aluminiu pot fi curățate cu apă caldă la care ați adăugat un detergent slab. Este permisă utilizarea de soluții de curățare cu un conținut scăzut de alcool (de exemplu, soluții pentru curățarea ferestrelor). Nu utilizați soluții care conțin alcool pentru curățarea materialelor din plastic.




**Interiorul** aparatului poate fi curățat cu apă caldă la care puteți adăuga oțet.

Pentru a curăța **garnitura capacului** folosiți săpunuri ușoare.

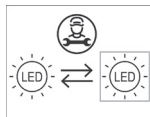
- Creșterea înghețului sau a gheții cu o grosime de 3-5 mm va crește consumul de energie și, prin urmare, trebuie îndepărtată în mod regulat. Nu folosiți obiecte ascuțite, solvenți sau spray-uri.
- După curățare, reporniți aparatul și introduceți mâncarea.

# DEPANARE

În timpul utilizării sau funcționării aparatului pot apărea probleme. Urmează o listă a unor defecțiuni care sunt cel mai frecvent rezultatul unei utilizări necorespunzătoare și pe care le puteți remedia singur.

Problemă	Cauză	Remediere
Aparatul este conectat la rețeaua electrică, dar nu funcționează.	Priza nu este alimentată.	
	Aparatul nu pornește. Butonul „A” este setat pe poziție  , iar prin urmare lada este oprită.	Pentru a porni aparatul, rotiți butonul termostatic „A” în poziția corespunzătoare setării dorite a temperaturii (consultați capitolul FUNCȚIONAREA APARATULUI).
		Rotiți butonul în sensul acelor de ceasornic într-o poziție între marcajul „min” și „MAX”.
Funcționare continuă sau prelungită.	Capacul a fost deschis prea mult timp.	
	Temperatura prea scăzută a fost setată cu butonul termostatului.	Rotiți butonul termostatului „A” spre poziția „min”.
	Răcire necorespunzătoare a unității de condensare.	Asigurați-vă că aerul poate circula liber pe partea din spate și pe peretele frontal al aparatului.
	Butonul termostatului este în poziție de super-îngheț (semnalul „B” este aprins).	
Lada vibrează sau face prea mult zgomot.	Instalare incorectă.	Puneți lada pe podea sau suprafață adecvată.
	Lada frigorifică este în contact cu un perete sau cu un mobilier adiacent.	Mutați lada.
Umiditatea acumulată pe pereții exteriori.	Cameră cu umiditate ridicată.	Îndepărtați aparatul de pereți sau de podea pentru a permite o circulație mai bună a aerului în jurul aparatului.  Setați butonul termostatului la o setare inferioară.
	Izolare inadecvată a podelei.	
	Vreme prelungită caldă și umedă.	

Problemă	Cauză	Remediere
Lampa de semnal „B” nu este aprinsă, deși butonul este poziționat pe poziție ✖.	Funcția de congelare intensivă este completă. Cu toate acestea, după ce funcția este completă, este normal ca butonul să rămână în ✖ poziție.	Rotiți butonul la setarea dorită.
Formarea excesivă de îngheț în interiorul aparatului.	Lada deschisă prea mult sau prea frecvent.	
	Cantitate prea mare de alimente răcite insuficient.	
Semnalul luminos (C) este aprins / este intermitent.	Capacul nu se închide corect.	Asigurați-vă că ați îndepărtat distanțierele de plastic și obiectele din lada frigorifică (pachete cu mâncare etc.) nu împiedică închiderea capacului.
	Aparatul nu a atins încă temperatura setată.	
Părțile aparatului sunt calde.	<ul style="list-style-type: none"> <li>• O cantitate prea mare de alimente răcite insuficient va crește temperatura în interiorul lăzii. Lumina se va stinge atunci când mâncarea se va răci la temperatura setată.</li> <li>• O pană lungă de alimentare.</li> <li>• Capacul s-a deschis prea des sau prea mult.</li> </ul>	
	<ul style="list-style-type: none"> <li>• Asta este normal. Există conducte și tuburi instalate în părțile laterale ale aparatului, care tind să se încălzească în timpul funcționării aparatului.</li> </ul>	
LED-ul nu funcționează:	<ul style="list-style-type: none"> <li>• Dacă nu funcționează LED-ul, sunați la un tehnician de service.</li> <li>• Nu încercați să reparați singuri LED-ul, deoarece există pericolul contactului cu tensiune înaltă!</li> </ul>	





# INFORMAȚII DESPRE NIVELUL DE ZGOMOT AL APARATULUI

Răcirea în congelatoare este activată de un sistem de răcire care include un compresor care emite ceva zgomot. Nivelul de zgomot depinde de instalare, utilizarea corespunzătoare și vârsta aparatului.

- După pornirea aparatului, compresorul poate fi mai zgomotos (zgomotul lichidelor, zgomot cauzat de lichidul refrigerent care curge prin sistem). Acesta nu este un semn de defecțiune și nu va afecta durata de utilizare a aparatului. În cele din urmă, nivelul acestui zgomot se va reduce.
- Ocazional, s-ar putea auzi un zgomot brusc sau destul de tare în timpul funcționării aparatului, care poate părea neobișnuit; acesta este de cele mai multe ori rezultatul unei instalări neadecvate:
  - Aparatul trebuie să stea la același nivel și pe un suport solid.
  - Aparatul nu trebuie să intre în contact cu peretele sau elementele adiacente.
  - Asigurați-vă că echipamentul interior al aparatului este instalat corespunzător și că zgomotul nu este cauzat de conserve, sticle, sau alte recipiente care vin în contact unele cu altele.
- Datorită încărcării mai mari a sistemului de răcire atunci când ușa este deschisă mai frecvent sau mai mult timp, când este introdusă o cantitate mare de alimente proaspete sau când funcțiile de congelare sau de răcire rapidă sunt activate, aparatul poate genera temporar un zgomot mai mare.

NE REZERVĂM DREPTUL DE A FACE MODIFICĂRI CARE NU AFECTEAZĂ  
MODUL FUNCȚIONARE A APARATULUI.





ZS-20



820535

ro (10-21)