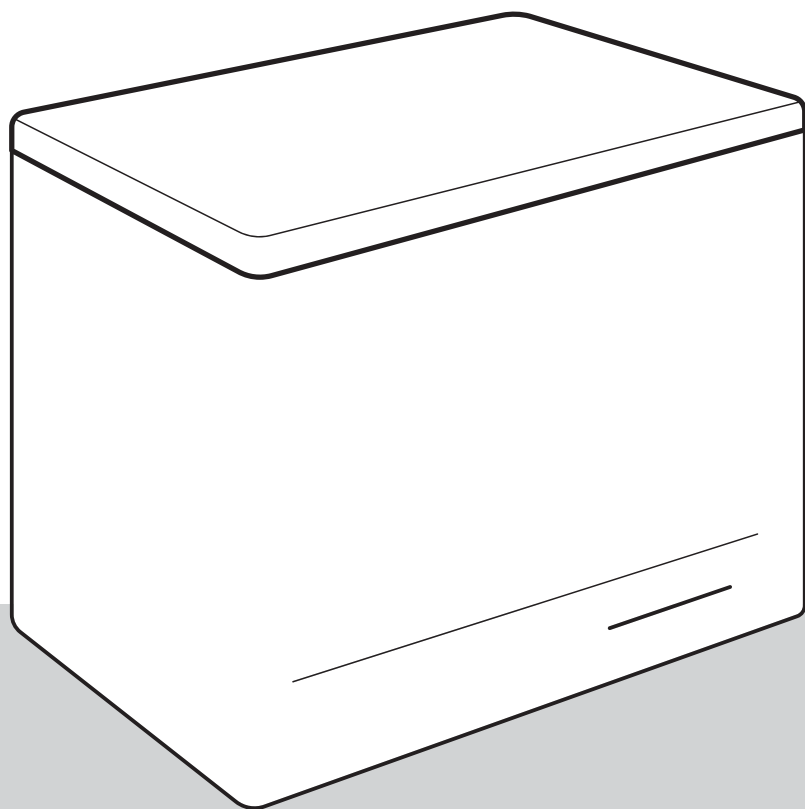


**gorenje**

PL

PL

**SZCZEGÓŁOWA  
INSTRUKCJA OBSŁUGI  
ZAMRAŻARKI  
SKRZYNIOWEJ**



Dziękujemy Państwu za zaufanie, jakim obdarzyliście nas Państwo nabywając nasze urządzenie, które zostało zaprojektowane, by uprościć Państwu życie. Aby ułatwić Państwu korzystanie z produktu, przekazujemy szczegółową instrukcję obsługi oraz na oddzielnej kartce instrukcję instalacji. Instrukcja powinna pozwolić Państwu na możliwie jak najszybsze zapoznanie się z nowym urządzeniem.

Proszę odwiedzić naszą stronę internetową, gdzie po wpisaniu podanego na tabliczce znamionowej lub w karcie gwarancyjnej numeru modelu swojego urządzenia można znaleźć szczegółowy opis swojego urządzenia, wskazówki na temat jego używania, informacje dotyczące wykrywania i usuwania usterek, informacje dotyczące serwisowania urządzenia, instrukcje obsługi, itp.



<http://www.gorenje.com>

### **Połączenie z bazą danych EU EPREL**

Koda QR, która znajduje się na etykiecie energetycznej dołączonej do urządzenia, zawiera link do strony internetowej, na której można zarejestrować urządzenie w bazie danych EU EPREL. Etykietę energetyczną, instrukcję obsługi oraz inne dokumenty dołączone do urządzenia należy zachować do ewentualnego wykorzystania w przyszłości. Informacje dotyczące działania produktu znajdują się również w bazie danych EU EPREL dostępnej na stronie internetowej <https://eprel.ec.europa.eu>, na której należy podać model oraz numer produktu. Dane te znajdują się na tabliczce znamionowej urządzenia. Dokładniejsze informacje o etykiecie energetycznej znajdują się na stronie internetowej [www.theenergylabel.eu](http://www.theenergylabel.eu).

### **Urządzenie jest przeznaczone wyłącznie do użytku domowego.**

**Zamrażarka skrzyniowa** przeznaczona jest do użytkowania w gospodarstwie domowym do zamrażania świeżej żywności i długotrwałego przechowywania zamrożonej żywności (do roku, w zależności od rodzaju żywności). Temperatura wewnątrz wynosi -18 °C lub mniej.

W treści instrukcji stosowane są przedstawione poniżej symbole, które posiadają podane obok nich znaczenia:



#### **INFORMACJA!**

Informacja, porada, wskazówka lub zalecenie



#### **OSTRZEŻENIE!**

Ostrzeżenie – ogólne niebezpieczeństwo



#### **RYZIKO PORAŻENIA PRĄDEM ELEKTRYCZNYM!**

Ostrzeżenie – niebezpieczeństwo porażenia prądem elektrycznym



#### **NIEBEZPIECZEŃSTWO POŻARU!**

Ostrzeżenie – niebezpieczeństwo pożaru

# Spis treści

<b>Ważne uwagi i środki ostrożności</b> .....	<b>4</b>
Przed pierwszym użyciem urządzenia .....	4
Ważne wskazówki dotyczące bezpieczeństwa .....	4
Ważne informacje dotyczące używania urządzenia .....	7
Ochrona środowiska .....	9
<b>Wskazówki dotyczące oszczędzania energii elektrycznej podczas użytkowania zamrażarek skrzyniowych</b> .....	<b>10</b>
<b>Instalacja i podłączenie</b> .....	<b>11</b>
Wybór pomieszczenia .....	11
Podłączanie urządzenia .....	12
<b>Opis urządzenia</b> .....	<b>13</b>
Montaż uchwyty i zatrzasku .....	14
<b>Obsługa urządzenia</b> .....	<b>15</b>
Włączanie/wyłączanie urządzenia .....	15
Regulacja temperatury we urządzeniu .....	16
Funkcja intensywnego zamrażania (Doładowania zamrażarki) .....	17
Alarm wysokiej temperatury .....	17
<b>Zamrażanie i przechowywanie zamrożonej żywności</b> .....	<b>18</b>
Procedura zamrażania .....	18
Ważne ostrzeżenia dotyczące zamrażania .....	18
Przechowywanie żywności zamrożonej przemysłowo .....	18
Zapobieganie kontaminacji żywności .....	19
Czas przechowywania zamrożonej żywności .....	19
Rozmrażanie zamrożonej żywności .....	19
<b>Rozmrażanie urządzenia</b> .....	<b>20</b>
<b>Czyszczenie urządzenia</b> .....	<b>21</b>
<b>Wykrywanie i usuwanie usterek</b> .....	<b>22</b>
<b>Informacje na temat poziomu hałasu urządzenia</b> .....	<b>24</b>

# Ważne uwagi i środki ostrożności

## Przed pierwszym użyciem urządzenia

Przed podłączeniem do prądu proszę dokładnie zapoznać się z instrukcją obsługi, która opisuje urządzenie oraz zasady jej prawidłowego i bezpiecznego użytkowania. Instrukcja dotyczy kilku modeli/typów urządzenia, dlatego też opisane mogą być w niej ustawienia lub wyposażenie, którego nie ma w danym urządzeniu. Zalecamy zachowanie niniejszej instrukcji do wykorzystania w przyszłości i dołączenie jej do urządzenia, jeśli w przyszłości będzie ono sprzedawane.

Sprawdzić, czy w urządzeniu nie ma żadnych uszkodzeń lub nieprawidłowości. W przypadku stwierdzenia, że urządzenie uległo uszkodzeniu, zgłosić to w punkcie sprzedaży, w którym urządzenie zostało nabyte.

Przed podłączeniem urządzenia do prądu pozostawić je na co najmniej 2 godziny w pozycji pionowej. Zmniejszy to prawdopodobieństwo wystąpienia usterek spowodowanych wpływem transportu na instalację chłodniczą.

## Ważne wskazówki dotyczące bezpieczeństwa



### **NIEBEZPIECZEŃSTWO POŻARU!**

**OSTRZEŻENIE!** Niebezpieczeństwo pożaru/substancje łatwopalne.

Urządzenie musi zostać podłączone do prądu i uziemione zgodnie z obowiązującymi normami i przepisami.

**OSTRZEŻENIE!** Przyłączając urządzenie do sieci elektrycznej, nie należy stosować rozgałęźników elektrycznych lub przenośnych zasilaczy.

Przed przystąpieniem do czyszczenia urządzenia wyłączyć je z prądu (wyjąć wtyczkę z gniazdka w ścianie).

**⚠ RYZYKO PORAŻENIA PRĄDEM ELEKTRYCZNYM!**

Aby uniknąć niebezpiecznej sytuacji, w przypadku uszkodzenia przewodu zasilającego może być on wymieniany jedynie przez producenta, jego serwisantów lub osoby o podobnych kwalifikacjach.

**⚠ RYZYKO PORAŻENIA PRĄDEM ELEKTRYCZNYM!**

**OSTRZEŻENIE!** Ustawiając urządzenie, należy zadbać, aby przewód przyłączeniowy nie został ściśnięty lub uszkodzony.

**⚠ RYZYKO PORAŻENIA PRĄDEM ELEKTRYCZNYM!**

Jeśli oświetlenie LED nie działa, wezwać serwisanta. Ze względu na niebezpieczeństwo kontaktu z wysokim napięciem nie podejmować prób naprawienia oświetlenia LED we własnym zakresie!

**⚠ OSTRZEŻENIE!**

**OSTRZEŻENIE!** Z wyjątkiem urządzeń zatwierdzonych przez producenta niniejszego urządzenia chłodniczego, nie używać wewnątrz urządzenia żadnych urządzeń elektrycznych.

**⚠ OSTRZEŻENIE!**

**OSTRZEŻENIE!** Z wyjątkiem urządzeń zalecanych przez producenta, nie używać żadnych urządzeń mechanicznych lub innych środków przyspieszania procesu rozmrażania.

**⚠ OSTRZEŻENIE!**

**OSTRZEŻENIE!** Aby uniknąć zagrożeń związanych z brakiem stabilności urządzenia, upewnić się, że zostało ono zainstalowane zgodnie z opisem podanym w instrukcji.

## **Zagrożenie odmrożeniem**

Nigdy nie wkładać zamrożonej żywności do ust oraz unikać jej dotykania, ponieważ mogłoby to doprowadzić do odmrożeń lekkiego i ciężkiego stopnia.

## **Bezpieczeństwo dzieci i osób słabych**

Urządzenie nie jest przeznaczone do użytkowania przez osoby (włączając w to dzieci) o zmniejszonych możliwościach fizycznych, ruchowych czy umysłowych lub bez odpowiedniej wiedzy i doświadczenia, chyba że użytkują one urządzenie, będąc pod odpowiednim nadzorem i zgodnie ze wskazówkami osób, odpowiedzialnych za ich zdrowie.

Dzieci podczas użytkowania urządzenia powinny znajdować się pod opieką i nie należy im pozwolić, aby się bawiły urządzeniem.

Dzieci nie mogą czyścić i konserwować urządzenia bez nadzoru.

Zdejmij opakowanie przeznaczone do ochrony urządzenia lub poszczególnych części podczas transportu i przechowuj je poza zasięgiem dzieci. Stanowi zagrożenie urazem lub uduszeniem.

Przy usuwaniu używanego urządzenia odłączyć kabel zasilający, zdjąć drzwi i pozostawić półki w urządzeniu. Uniemożliwi to dzieciom zamknięcie się w urządzeniu.

## **Tylko na rynek europejski**

Urządzenie to może być używane przez dzieci od 8 roku życia oraz osoby o obniżonych zdolnościach fizycznych, sensorycznych lub umysłowych albo nieposiadające doświadczenia i wiedzy, jeżeli zostały one poddane nadzorowi lub instruktażowi dotyczącemu użytkowania urządzenia w sposób bezpieczny i rozumieją związane z tym zagrożenia.

Dzieci nie powinny bawić się urządzeniem.

Dzieci nie mogą czyścić i konserwować urządzenia bez nadzoru.

Dzieci w wieku od 3 do 8 lat mogą zarówno wkładać jak i wyjmować żywność z chłodziarki.

## **Ostrzeżenie dotyczące czynnika chłodniczego**

Urządzenie zawiera niewielką ilość przyjaznego dla środowiska, ale palnego gazu R600a. Uważać, by żadna część instalacji chłodniczej nie uległa uszkodzeniu. Wyciek gazu nie jest niebezpieczny dla środowiska, ale mógłby uszkodzić wzrok lub wywołać pożar.

W razie wycieku gazu dokładnie przewietrzyć pomieszczenie, wyłączyć urządzenie z prądu i wezwać serwisanta.

## **Ważne informacje dotyczące używania urządzenia**



**OSTRZEŻENIE** – urządzenie przeznaczone jest do użytkowania w gospodarstwie domowym i podobnym otoczeniu, takim jak:

- kuchnie dla pracowników sklepów, biur i w innych środowiskach pracy,
- gospodarstwa agroturystyczne i jednostki noclegowe dla gości w hotelach, motelach i innych obiektach noclegowych,
- obiekty, oferujące nocleg ze śniadaniem,
- firmy cateringowe i inne jednostki tego typu, niebędące jednostkami sprzedaży detalicznej.

**⚠ OSTRZEŻENIE!**

OSTRZEŻENIE! Uważać na to, by otwory wentylacyjne w ramie urządzenia i we wbudowanej konstrukcji nie zostały niczym zasłonięte.

Urządzenia nie wolno używać na zewnątrz budynków i nie może być ono narażone na opady atmosferyczne.

Nie przechowywać w tym urządzeniu substancji wybuchowych takich jak puszki aerozolowe z palnym propelentem.

Jeśli urządzenie ma być przez dłuższy czas nie używane, wyłączyć je odpowiednim przyciskiem i wyciągając wtyczkę z gniazdka elektrycznego. Opróżnić, rozmrozić i przeczyszczyć urządzenie pozostawiając drzwi otwarte na oścież.

W razie błędu lub awarii zasilania nie otwierać komory zamrażarki, dopóki nie przepracuje ona co najmniej 16 godzin. Po upływie tego czasu korzystać z zamrożonej żywności lub zapewnić odpowiednie chłodzenie (np. przy pomocy urządzenia zastępczego).



## Informacje techniczne dotyczące urządzenia

Tabliczkę znamionową można znaleźć wewnątrz urządzenia. Zawiera ona dane na temat napięcia, objętości brutto i netto, typu i ilości czynnika chłodniczego oraz informacje na temat klas klimatycznych.

Jeśli język tabliczki znamionowej jest inny niż język preferowany lub język danego kraju, zastąpić ją inną dostarczoną tabliczką.

**⚠ OSTRZEŻENIE!**  
OSTRZEŻENIE! Nie uszkodzić obwodu czynnika chłodniczego. To też zapobiega zanieczyszczeniu środowiska.

## Ochrona środowiska

Opakowanie zostało wykonane z materiałów przyjaznych dla środowiska, które można ponownie przetwarzać, utylizować lub niszczyć bez ryzyka dla środowiska.

### Usuwanie starego urządzenia

Dla ochrony środowiska stare urządzenie przekazać autoryzowanemu punktowi zbiórki zużytych artykułów gospodarstwa domowego.

Wcześniej wykonać następujące czynności:

- wyłączyć urządzenie z prądu;
- uniemożliwić dzieciom bawienie się urządzeniem.



Symbol umieszczony na produkcie lub jego opakowaniu wskazuje na to, że produktu nie należy traktować jak zwykłego odpadu domowego. Produkt należy oddać do autoryzowanego punktu zbiórki i przetwarzania zużytych urządzeń elektrycznych i elektronicznych. Prawidłowa utylizacja produktu pozwoli zapobiec niekorzystnemu wpływowi na środowisko i zdrowie ludzi, jakie miałyby miejsce w przypadku nieprawidłowej utylizacji produktu. Aby uzyskać szczegółowe informacje na temat usuwania i przetwarzania produktu, proszę skontaktować się z odpowiednią jednostką samorządu lokalnego odpowiedzialną za zarządzanie odpadami, swoim przedsiębiorstwem utylizacji odpadów lub punktem handlowym, w którym produkt został zakupiony.

# Wskazówki dotyczące oszczędzania energii elektrycznej podczas użytkowania zamrażarek skrzyniowych

- Zainstalować urządzenie w sposób opisany w instrukcji obsługi.
- Jeśli uszczelka ulegnie uszkodzeniu lub przestanie zapewniać idealne uszczelnienie, spowodować jej jak najszybszą wymianę.
- Przed wstawieniem do zamrażarki żywności należy ochłodzić do temperatury pokojowej.
- Zaleca się, aby urządzenie rozmrozić i oczyścić raz lub dwa razy w roku.
- Nie należy otwierać pokrywy zamrażarki częściej niż to konieczne, ponieważ częste otwieranie powoduje wzrost temperatury w zamrażarce i nadmierne powstawanie szronu, a tym samym również większe zużycie energii elektrycznej.
- Zamrażarka nie powinna być otwarta zbyt długo. Jest to szczególnie ważne w ciepłym wilgotnym klimacie.
- Każde niezastosowanie się do instrukcji, zawartych w rozdziałach Montaż i Oszczędzanie energii elektrycznej, może przyczynić się do zwiększenia zużycia energii.
- Wokół zamrażarki należy zapewnić 2–3 cm wolnej przestrzeni, aby powietrze mogło krążyć bez przeszkód.

# Instalacja i podłączenie

## Wybór pomieszczenia

Zainstalować urządzenie w suchym i dobrze wentylowanym pomieszczeniu. Urządzenie będzie prawidłowo pracować, jeśli temperatura otoczenia będzie mieścić się w przedziale podanym w tabeli. Klasa urządzenia została podana na tabliczce znamionowej/etykiecie z podstawowymi informacjami na temat urządzenia.

Opis	Klasa	Zakres temperatur otoczenia °C	Wilgotność względna
Rozszerzona umiarkowana	SN	+10 do +32	≤75%
Umiarkowana	N	+16 do +32	
Subtropikalna	ST	+16 do +38	
Tropikalna	T	+16 do +43	

### INFORMACJA!

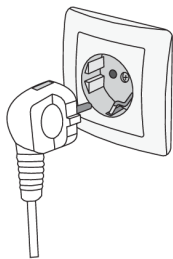
Niniejsze urządzenie działa również w temperaturze otoczenia -15 °C, jeżeli dokładnie przestrzegane są poniżej podane zalecenia.

- Po ustawieniu lub montażu wtyczkaprzewodu przyłączeniowego urządzenia powinna być łatwo dostępna.
- Urządzenie to nie jest przeznaczone do stosowania jako urządzenie do zabudowy.
- Zamrażarki nie należy stawiać w pobliżu urządzeń oddających ciepło, na przykład kuchenki, grzejnika, czajnika elektrycznego na wodę, itd., a także nie wystawiać go na bezpośrednie działanie promieni słonecznych. Urządzenie powinno znajdować się przynajmniej 3 cm od kuchenki elektrycznej lub gazowej i przynajmniej 30 cm od piecyka olejowego czy też kuchni na paliwa stałe. W przypadku mniejszych odległości należy zastosować płytę izolacyjną.
- Wilgotna piwnica, balkon lub pomieszczenie, w którym zamrażarka skrzyniowa byłaby wystawiona na bezpośrednie działanie promieni słonecznych, nie są odpowiednimi pomieszczeniami do ustawienia zamrażarki. Powinna ona stać w suchym miejscu na wystarczająco trwałym podłożu, powinna być wypoziomowana i stać stabilnie nawet wtedy, gdy jest całkowicie załadowana.
- Urządzenie nie jest przeznaczone do zabudowy. Wokół zamrażarki należy zapewnić 2–3 cm wolnej przestrzeni, aby powietrze mogło krążyć bez przeszkód.
- Odstęp od ściany z tyłu urządzenia (za zamrażarką) wyznaczają wias.
- Urządzenie posiada skraplacz, oddający ciepło do otoczenia. Znajduje się on bezpośrednio pod blachą tylnej przedniej ścianki urządzenia. Do prawidłowego działania należy zapewnić dobre chłodzenie tych powierzchni i nie należy zastawiać ich przedmiotami.

### OSTRZEŻENIE!

Ponieważ zamrażarka skrzyniowa stoi na kółkach, których nie można zablokować, ważne jest, aby stała na równym podłożu, ponieważ w przeciwnym razie może się przesunąć, powodując szkody.

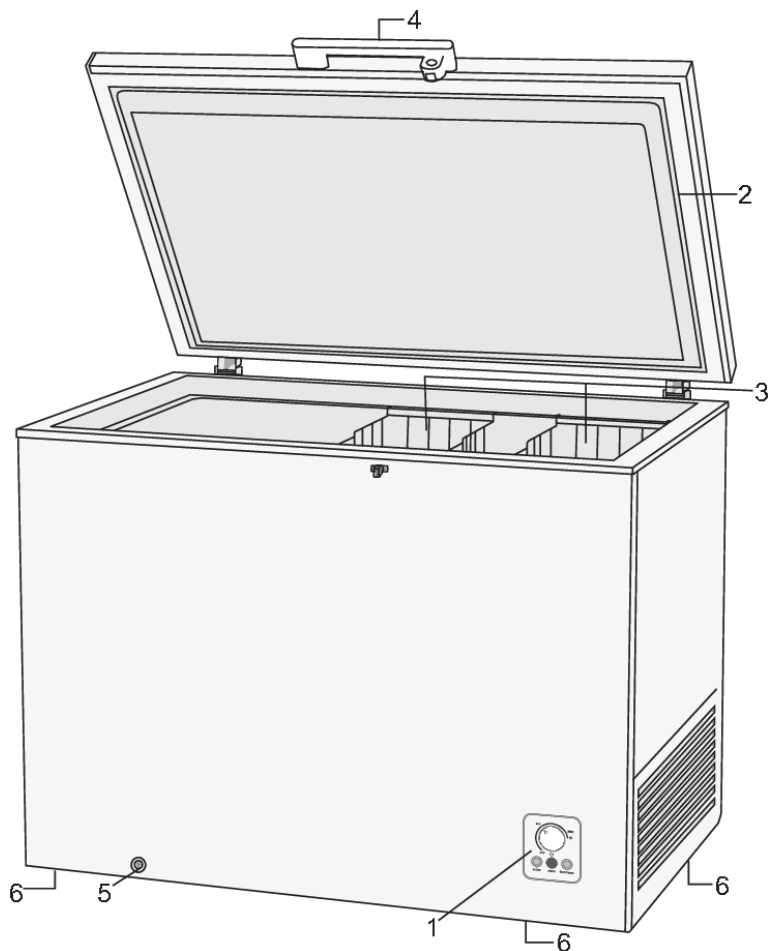
## Podłączanie urządzenia



- Podłączyć urządzenie do prądu przy użyciu kabla zasilającego. Gniazdko w ścianie powinno być wyposażone w styk uziomowy (gniazdko wtykowe). Napięcie i częstotliwość znamionowa są podane na tabliczce znamionowej/etykiecie z podstawowymi informacjami na temat urządzenia.
- Urządzenie musi zostać podłączone do prądu i uziemione zgodnie z obowiązującymi normami i przepisami. Urządzenie jest odporne na krótkotrwałe odchylenia od napięcia znamionowego, ale nie większe niż  $\pm 6\%$ .

# Opis urządzenia

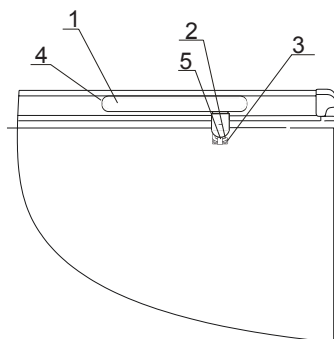
Ten produkt zawiera źródło światła o klasie efektywności energetycznej G.



1. Panel sterowania
2. Pokrywa
3. Koszyki (liczba koszyków zależy od modelu urządzenia)
4. Uchwyt z zatrzaskiem
5. Korek wypływu wody podczas rozmrażania bądź czyszczenia urządzenia
6. Kółka

# Montaż uchwyty i zatrzasku

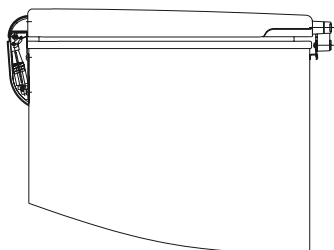
## 1. Montaż uchwyty:



1. Pokrywa uchwyty
2. Zatrzask
3. Śruba
4. Uchwyt
5. Dolnacześć uchwyty

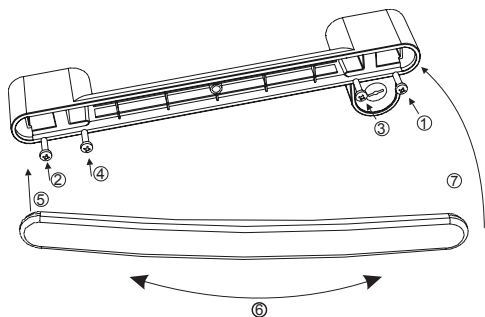
- Z pokrywy urządzenia wykręcić cztery wkrętyz podkładkami.
- W to miejsce w pokrywie wstawićuchwyt i go wraz z podkładkami zamocować za pomocą śrub.

## 2. Montaż zatrzasku:

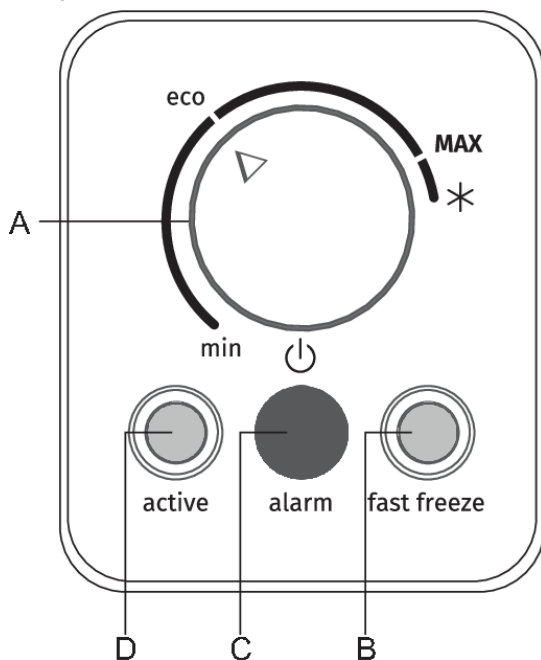


- Z obudowy urządzenia wykręcić dwa wkręty.
- W to miejsce w obudowie wstawićuchwyt i go dokładnie zamocować za pomocą wkrętówkrzyżowych.

## 3. Zamocowanie pokrywy uchwytydo uchwyty:

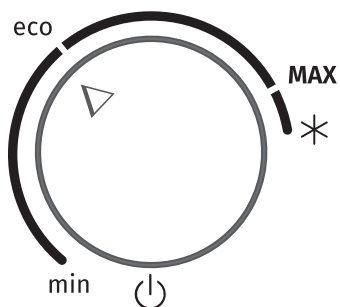


# Obsługa urządzenia

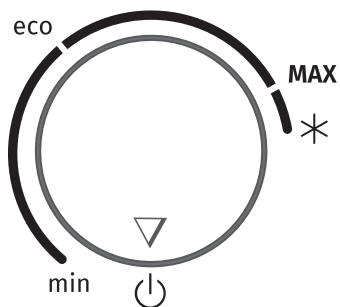



- A. **Pokrętko regulacji temperatury – włączenie/wyłączenie urządzenia**
- B. **Świeci lampka sygnalizacyjna:** działa intensywne zamrażanie
- C. **Świeci lampka sygnalizacyjna:** alarm zbyt wysokiej temperatury
- D. **Świeci lampka sygnalizacyjna:** urządzenie jest pod napięciem

## Włączanie/wyłączenie urządzenia



**Włączenie urządzenia:** pokrętko **A** należy obrócić w kierunku zgodnym z ruchem wskazówek zegara w kierunku oznaczenia **MAX**.

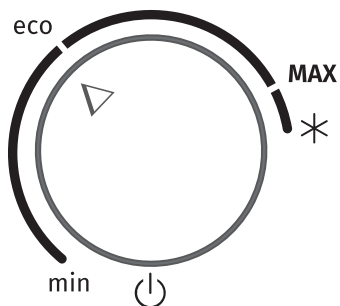


**Wyłączenie urządzenia:** pokrętło **A** należy obrócić z powrotem do  (urządzenie nadal znajduje się pod napięciem).

## Regulacja temperatury we urządzeniu

### INFORMACJA!

Po włączeniu urządzenia może minąć kilka godzin, aż osiągnie ono nastawioną żadaną temperaturę. Dopóki nie została osiągnięta ustawiona temperatura, żywności nie należy wstawiać do zmywarki.



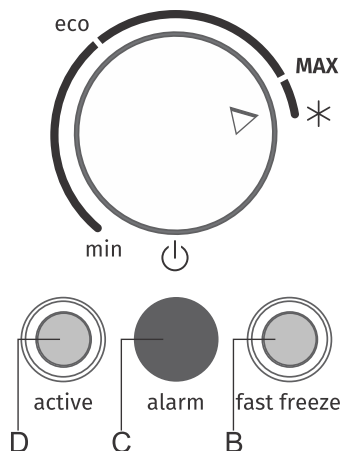
- Żadaną temperaturę należy ustawić za pomocą pokrętła **A**.
- Pozycje pokrętła w kierunku oznaczenia **MAX** oznaczają niższą temperaturę w urządzeniu (chłodniej), natomiast pozycje w kierunku oznaczenia **min** oznaczają wyższą temperaturę w urządzeniu (cieplej).
- Zalecane jest ustawienie na pozycję **eco**, ponieważ wtedy urządzenie działa z optymalnymi parametrami.

### INFORMACJA!

Na zmianę temperatury w urządzeniu wpływają zarówno temperatura otoczenia jak i częstotliwość otwierania pokrywy zamrażarki. Odpowiednio do tego należy dostosować ustawienia pokrętła termostatu.



## Funkcja intensywnego zamrażania (Doładowania zamrażarki)



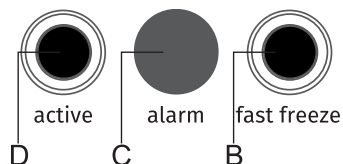
Intensywne zamrażanie należy włączyć, obracając pokrętkę **A** do pozycji oznaczonej symbolem \* . Zacznie świecić lampka sygnalizacyjna **B**.

### INFORMACJA!

Po włączeniu funkcji intensywnego zamrażania urządzenie będzie działało z maksymalną mocą. W tym czasie praca może być trochę głośniejsza.

- Ustawienie należy stosować przy pierwszym włączeniu urządzenia, przed jego czyszczeniem oraz na 24 godziny przedstawieniem większej ilości żywności do zamrażarki.
- Jeśli w czasie trwania funkcji intensywnego zamrażania wybrana zostanie inna funkcja, funkcja intensywnego zamrażania zostanie natychmiast wyłączona.
- Intensywne zamrażanie można wyłączyć, ustawiając pokrętkę **A** ponownie na żądanej pozycji. Lampka sygnalizacyjna **B** natychmiast przestanie świecić.
- Jeżeli ustawienie intensywnego zamrażania nie zostanie wyłączone ręcznie, wyłączy się ono automatycznie (po upływie około dwóch dni). Ustawienia powrócą do ostatniego zachowanego stanu, a lampka sygnalizacyjna **B** przestanie świecić (pokrętło natomiast pozostanie na pozycji oznaczonej symbolem \* ).
- Jeśli w czasie działania funkcji intensywnego zamrażania dojdzie do przerwy w zasilaniu, funkcja zostanie ponownie uruchomiona z chwilą przywrócenia zasilania.

## Alarm wysokiej temperatury



W przypadku zbyt wysokiej temperatury w urządzeniu będzie świecić/pulsować lampka sygnalizacyjna **C**, która zgaśnie sama, gdy urządzenie ochłodzi się na tyle, że nie będzie to przedstawiało niebezpieczeństwa zepsucia się przechowywanej w nim żywności.

# Zamrażanie i przechowywanie zamrożonej żywności

## Procedura zamrażania

### INFORMACJA!

**Maksymalna ilość świeżej żywności jaką można jednorazowo włożyć, jest podana na tabliczce znamionowej urządzenia. Jeśli ilość zamrażanej żywności przekracza podaną wielkość, będzie miało to negatywny wpływ na jakość. Ponadto pogorszeniu ulegnie jakość żywności już zamrożonej.**

- Na 24 godziny przed rozpoczęciem zamrażania świeżej żywności włączyć funkcję superzamrażania:
  - obrócić należy pokrętko **A** do pozycjionaczonej symbolem \* (świeci lampkasygnalizacyjna B).

Uważać na to, by świeża żywność nie miała kontaktu z żywnością już zamrożoną.

- Przy zamrażaniu mniejszych ilości żywności (1-2 kg) nie trzeba włączać funkcji superzamrażania.
- Po zakończeniu zamrażania, pokrętko **A** należy ponownie ustawić na żądanej pozycji, nawet jeżeli lampka sygnalizacyjna **B** nie świeci (oznacza to, że osiągnięta została wystarczająco niska temperatura).

## Ważne ostrzeżenia dotyczące zamrażania

### INFORMACJA!

Do zamrażania żywności nadającej się do zamrożenia używać wyłącznie zamrażarki. Zawsze używać świeżej żywności o wysokiej jakości.

Wybrać dla żywności najodpowiedniejsze opakowanie, z którym dalej należy odpowiednio postępować.

Upewnić się, że opakowanie jest hermetyczne i wodoszczelne, tak by żywność nie wysuszała się i nie traciła zawartych w niej witamin.

Zaznaczyć na opakowaniu rodzaj żywności, ilość i datę zamrożenia.

Ważne jest, by zamrożenie żywności nastąpiło szybko. Dlatego też zaleca się mniejsze opakowania. Przed zamrożeniem przechowywać żywność w chłodziarce.

## Przechowywanie żywności zamrożonej przemysłowo

- Przy przechowywaniu i używaniu zamrożonej żywności przestrzegać wskazówek producentów. Temperatura i termin ważności są podane na opakowaniu.
- Wybierać wyłącznie żywność z nieuszkodzonym opakowaniem, która jest przechowywana w zamrażarkach w temperaturach  $-18^{\circ}\text{C}$  lub niższych.
- Nie kupować żywności pokrytej lodem, ponieważ oznacza to, że była ona już kilka razy rozmrażana i jest gorszej jakości.
- Zabezpieczyć żywność przed rozmrożeniem w czasie transportu. W razie wzrostu temperatury czas przechowywania skróci się, a jakość ulegnie pogorszeniu.

## Zapobieganie kontaminacji żywności

Należy stosować się do poniższych wskazówek, aby uniknąć kontaminacji żywności:

- Otwieranie drzwiczek urządzenia na dłużej może w istotny sposób podwyższyć temperaturę w określonych strefach urządzeniach.
- Regularnie należy czyścić powierzchnie, które mogą wejść w kontakt z żywnością, oraz dostępny system odpływowy.
- Jeżeli urządzenie będzie przez dłuższy czas puste, należy je wyłączyć, rozmrozić, oczyścić, wysuszyć i pozostawić otwarte drzwiczki, aby zapobiec powstaniu pleśni w urządzeniu.

## Czas przechowywania zamrożonej żywności

Zalecany czas przechowywania w zamrażarce

Rodzaj żywności	Czas
Owoce, wołowina	od 10 do 12 miesięcy
Warzywa, cielęcina, drób	od 8 do 10 miesięcy
Sarnina	od 6 do 8 miesięcy
Wieprzowina	od 4 do 6 miesięcy
Cienko posiekane lub zmielone mięso	4 miesiące
Chleb, ciasto, gotowane potrawy, chude ryby	3 miesiące
Flaki	2 miesiące
Wędzone kiełbaski, tłuste ryby	1 miesiąc

## Rozmrażanie zamrożonej żywności

- Rozmrażanie jest ważnym krokiem w przechowywaniu żywności zakonserwowanej przez zamrażanie. Żywność musi być rozmrażana w prawidłowy sposób.
- Odpowiednie metody rozmrażania żywności:
  - w lodówce;
  - w zimnej wodzie;
  - w kuchenke mikrofalowej lub konwencjonalnej z odpowiednim programem rozmrażania.
- Niektóre produkty mrożone mogą być przygotowane bez konieczności ich wcześniejszego rozmrażania. Producent podaje to na opakowaniu.
- Żywność musi być pakowana w małe porcje. W ten sposób żywność rozmraża się szybciej.
- Częściowo lub całkowicie rozmrożoną żywność należy wykorzystać tak szybko, jak to możliwe. Bakterie w rozmrożonej żywności są reaktywowane i żywność szybko się psuje. Dotyczy to w szczególności owoców, warzyw i gotowych potraw.
- Nie zamrażaj ponownie częściowo lub całkowicie rozmrożonej żywności.

# Rozmrażanie urządzenia

Urządzenie należy rozmrażać raz lub dwa razy w roku bądź częściej, jeżeli jest ono często otwierane. W niektórych miejscach, przede wszystkim wokół otworu wentylacyjnego, może gromadzić się grubsza warstwa szronu czy też lodu. To normalne zjawisko, do którego dochodzi na skutek przedostania się wilgotnego powietrza. Szron należy od czasu do czasu usunąć za pomocą załączonej skrobaczki.

- Na około 24 godziny przedrozmarzaniem pokrętko **(A)** należy obrócić do pozycji intensywnej zamrażania (świeci lampka sygnalizacyjna **B**), aby żywność dobrze się zamroziła.
- Wysunąć wtyczkę przewodu zasilającego z gniazdka.
- Opróżnić urządzenie, zabezpieczając żywność przed rozmrożeniem.

## Usuwanie szronu za pomocą rozmrażania

Jeżeli warstwa szronu okaże się zbyt gruba, aby móc ją usunąć za pomocą skrobaczki, szron należy częściowo rozmrozić.

- Usunąć należy korek na przedniej ścianie zamrażarki.
- Podotwór podstawić naczynie, do którego ściekać będzie woda z rozmrażania.
- Usunąć należy korek na dnie zamrażarki.
- Pozostawić pokrywę zamrażarki otwartą, przyspieszając w ten sposób rozmrażanie. Ścierką wytrzeć powierzchnie wewnątrz ponownie wstawić korki.
- Do rozmrażania nie stosować rozpylaczy przyspieszających rozmrażanie, ponieważ mogą one uszkodzić elementy z mas plastycznych bądź szkodzić zdrowiu. Przed czyszczeniem należy wtyczkę przewodu zasilającego wysunąć z gniazdka!

# Czyszczenie urządzenia



## **OSTRZEŻENIE!**

**Przed przystąpieniem do czyszczenia wyłączyć urządzenie z prądu:** wyłączyć urządzenie wyłącznikiem (patrz rozdział „Włączanie/ wyłączanie urządzenia”) i wyjąć kabel zasilający z gniazdka elektrycznego.

Do czyszczenia wszystkich powierzchni używać miękkiej szmatki. Do czyszczenia nie nadają się środki czyszczące zawierające substancje ściernie, kwasy lub rozpuszczalniki, ponieważ mogłyby one uszkodzić powierzchnię.

Z **zewnątrz urządzenie** się czyści wodą z łagodnym roztworem mydlin.

Powierzchnie lakierowane i aluminiowe można czyścić letnią wodą z dodatkiem łagodnego detergentu. Dopuszczalne jest stosowanie środków czyszczących o niskiej zawartości alkoholu (np. płynów do mycia okien).

Preparatów czyszczących zawierających alkohol nie używać do czyszczenia materiałów z tworzyw sztucznych.



## **INFORMACJA!**

Wnętrze urządzenia można czyścić letnią wodą, do której można dodać trochę octu.

Do czyszczenia **uszczelki pokrywy** należy używać delikatnego roztworu wody i **mydła**.


Warstwa szronu bądź lodu grubości 3–5 mm zwiększa zużycie energii elektrycznej, dlatego należy ją regularnie usuwać. Nie należy do tego stosować ostrych przedmiotów, rozpuszczalników czy rozpylaczy.

Po zakończeniu czyszczenia ponownie włączyć urządzenie i włożyć do niego żywność.

# Wykrywanie i usuwanie usterek

Podczas użytkowania lub działania urządzenia mogą się pojawić również zakłócenia działania.

Poniżej zostały wymienione niektóre z nich, będące najczęściej skutkiem nieprawidłowego użytkowania i które można usunąć samemu.

Problem	Przyczyna	Usunięcie zakłócenia
Urządzenie jest podłączone do prądu, ale nie działa.	W gniazdku nie ma napięcia sieciowego.	
	Urządzenie nie zostało włączone. Pokrętko (A) znajduje się w pozycji  , dlatego zamrażarka jest wyłączona.	Urządzenie należy włączyć, ustawiając pokrętko termostatu (A) w odpowiedniej pozycji (patrz rozdział: Obsługa urządzenia).  Pokrętko należy obrócić w kierunku zgodnym z ruchem wskazówek zegara do pozycji pomiędzy oznaczeniami <b>min</b> i <b>MAX</b> .
Nieprzerwane lub zbyt długie zamrażanie:	Pokrywa była zbyt długo otwarta.	
	Pokrętko termostatu jest ustawione na zbyt niskiej wartości temperatury.	Pokrętko termostatu <b>A</b> należy obrócić w kierunku oznaczenia <b>min</b> .
	Niewystarczająco chłodzony skraplacz.	Sprawdzić należy, czy zapewnione zostało swobodne krążenie powietrza wokół tylnej i przedniej ścianki.
	Pokrętko termostatu znajduje się w pozycji intensywnego zamrażania (świeci lampka sygnalizacyjna <b>B</b> ).	
Zamrażarka trzęsie się lub działa zbyt głośno:	Nieprawidłowe postawienie.	Zamrażarkę należy postawić na odpowiednim podłożu.
	Zamrażarka dotyka ściany lub sąsiednich elementów meblowych.	Zamrażarkę należy odsunąć od ściany.
Na ściankach zewnętrznych gromadzi się wilgoć:	Wilgotne pomieszczenie.	Urządzenie należy odsunąć od ściany lub podłoża, aby umożliwić lepsze krążenie powietrza wokół urządzenia. Pokrętko termostatu należy ustawić na niższej temperaturze.
	Zła izolacja podłoża.	
	Przez dłuższy czas utrzymująca się gorąca, wilgotna pogoda.	
Lampka sygnalizacyjna <b>B</b> nie świeci, mimo iż pokrętko ustawione zostało w pozycji * :	Funkcja intensywnego zamrażania została zakończona, jednak pokrętko po zakończeniu funkcji pozostało w pozycji * .	Pokrętko termostatu należy ustawić w dowolnej pozycji.
Zbyt intensywne gromadzenie się szronu wewnątrz urządzenia:	Zamrażarka była zbyt długo lub zbyt często otwierana.	

Ciąg dalszy tabeli z poprzedniej strony.

	Zbyt duża ilość niewystarczająco schłodzonej żywności.	
	Pokrywa słabo się zamyka.	Sprawdzić należy, czy usunięte zostały plastikowe kołki dystansowe i czy przedmioty w zamrażarce (opakowania żywności itp.) nie przeszkadzają zamknąć pokrywy.
Świeci/pulsuje lampka sygnalizacyjna (C):	Urządzenie nie osiągnęło jeszcze ustawionej temperatury.	
	<ul style="list-style-type: none"> <li>• Zbyt duża ilość niewystarczająco schłodzonej żywności podwyższa temperaturę wewnątrz urządzenia. Lampka sygnalizacyjna zgaśnie, gdy żywność ochłodzi się i urządzenie osiągnie ustaloną temperaturę.</li> <li>• Przedłuższy czas nie było zasilania energią elektryczną.</li> <li>• Za częste otwieranie pokrywy lub zbyt długootwarta pokrywa.</li> </ul>	
Ścianki urządzenia są ciepłe:	<ul style="list-style-type: none"> <li>• To normalne zjawisko, ponieważ w ściankach poprowadzone są rurki systemu chłodniczego, które podczas działania urządzenia nieco się nagzewają.</li> </ul>	

# Informacje na temat poziomu hałasu urządzenia

Chłodzenie w urządzeniach do zamrażania możliwe jest dzięki systemowi chłodniczemu ze sprężarką, który powoduje też określony hałas. Stopień intensywności hałasu zależy od postawienia urządzenia, jego prawidłowego użytkowania i stopnia wyeksploatowania.

- Po podłączeniu urządzenia do prądu praca sprężarki lub dźwięk towarzyszący przepływowi płynu może być nieznacznie głośniejszy. Nie jest to oznaka nieprawidłowego działania i nie ma wpływu na długość trwałości użytkowej urządzenia. Z czasem praca urządzenia i towarzyszące temu odgłosy staną się cichsze.
- Czasami pracy urządzenia mogą towarzyszyć nienaturalne lub głośne odgłosy. Jest to przeważnie spowodowane nieprawidłową instalacją urządzenia:
  - Urządzenie musi stać równo i stabilnie na solidnym podłożu.
  - Urządzenie nie może dotykać ściany lub sąsiadujących z nim mebli.
- Urządzenie może tymczasowo generować więcej hałasu ze względu na większe obciążenie instalacji chłodniczej, gdy drzwi są otwierane częściej lub na dłuższy okres czasu, gdy włożona zostanie do niego większa ilość świeżej żywności lub gdy włączona zostanie funkcja intensywnego zamrażania lub chłodzenia.



# **gorenje**

GORENJE gospodinjski aparati, d.o.o. Adres: Partizanska 12, 3320 Velenje, Słowenia  
Tel.: +386 (0)3 899 10 00 Faks: +386 (0)3 899 28 00 [www.gorenje.com](http://www.gorenje.com)



820579-a2



*Zastrzegamy sobie prawo do zmian, które nie mają wpływu na funkcjonalność urządzenia.*