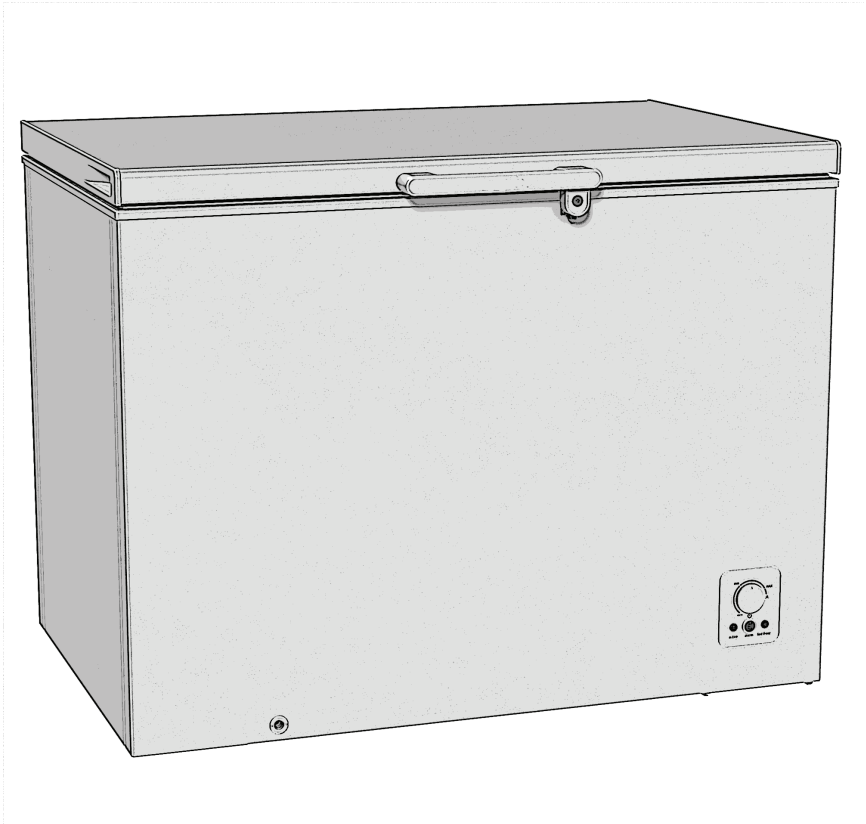


UA

# **gorenje**

**ДЕТАЛЬНІ ІНСТРУКЦІЇ ДЛЯ  
ВИКОРИСТАННЯ МОРОЗИЛЬНОЇ  
СКРИНІ**



**Дякуємо** за довіру, виявлену до приладу нашого виробництва. Він створений для того, щоб зробити ваше життя простішим. Щоб полегшити процес користування приладом, ми створили докладну інструкцію з експлуатації, а інструкція з установки наведена на окремому аркуші. За її допомогою ви зможете навчитися роботі з новим приладом якомога швидше.

Бажаємо вам приємного користування!

**Цей прилад призначено винятково для побутового використання.**

**Морозильна скриня** призначена для використання в побуті, для заморожування свіжої їжі та тривалого зберігання замороженої їжі (до одного року, залежно від типу їжі). Температура в камері приладу становить  $-18^{\circ}\text{C}$  або нижче.

Щоб отримати детальний опис приладу, поради щодо використання, інформацію про обслуговування й усунення проблем, інструкції з використання тощо, відвідайте наш веб-сайт і введіть номер моделі вашого приладу, зазначений на паспортній табличці або в гарантійному талоні.



<http://www.gorenje.ua>



Важливе застереження щодо безпеки



Загальна інформація та підказки



Захист довкілля

# ЗМІСТ

<b>4 ВАЖЛИВІ ПРИМІТКИ Й ЗАСТЕРЕЖЕННЯ</b> 4 ПЕРЕД ПЕРШИМ ВИКОРИСТАННЯМ ПРИЛАДУ 5 ВАЖЛИВІ ІНСТРУКЦІЇ З ТЕХНІКИ БЕЗПЕКИ 7 ВАЖЛИВА ІНФОРМАЦІЯ ЩОДО ВИКОРИСТАННЯ ПРИЛАДУ 9 ЗАХИСТ ДОВКІЛЛЯ ..... <b>10 ПОРАДИ ЩОДО ЕКОНОМІЇ ЕЛЕКТРОЕНЕРГІЇ ПРИ ВИКОРИСТАННІ МОРОЗИЛЬНИХ СКРИНЬ</b>	<b>ВСТУП</b>
<b>11 УСТАНОВЛЕННЯ ТА ПІДКЛЮЧЕННЯ</b> ..... <b>13 ОПИС ПРИЛАДУ</b> ..... <b>15 ЕКСПЛУАТАЦІЯ ПРИСТРОЮ</b>	<b>ОПИС ПРИЛАДУ</b>
<b>18 ЗАМОРОЖУВАННЯ ТА ЗБЕРІГАННЯ ЗАМОРОЖЕНИХ ПРОДУКТІВ</b> 18 Процедура заморожування 18 Важливі застереження щодо заморожування 19 Не допускайте псування їжі 19 Зберігання продуктів промислового заморожування 19 Час зберігання заморожених продуктів 20 Розморожування продуктів	<b>ЗБЕРІГАННЯ ТА ЗАМОРОЖУВАННЯ ПРОДУКТІВ</b>
<b>21 РОЗМОРОЖУВАННЯ ПРИЛАДУ</b> ..... <b>22 ЧИЩЕННЯ ПРИЛАДУ</b>	<b>РОЗМОРОЖЕННЯ ТА ЧИЩЕННЯ ПРИЛАДУ</b>
<b>23 УСУНЕННЯ НЕСПРАВНОСТЕЙ</b> ..... <b>25 ІНФОРМАЦІЯ ПРО ШУМ ПРИЛАДУ</b>	<b>РІЗНЕ</b>

# ВАЖЛИВІ ПРИМІТКИ Й ЗАСТЕРЕЖЕННЯ

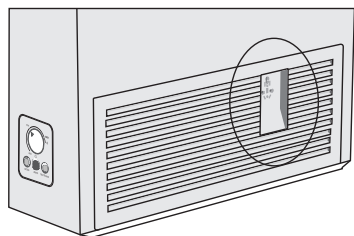
---

## **i** ПЕРЕД ПЕРШИМ ВИКОРИСТАННЯМ ПРИЛАДУ

Перед підключенням приладу до електромережі уважно прочитайте цей посібник з експлуатації, у якому наведено опис приладу й надано інструкції щодо його правильного та безпечного використання. Ці інструкції застосовуються до кількох типів або моделей приладів; тому в цьому документі можуть описуватися параметри й обладнання, недоступні у вашому приладі. Рекомендовано зберегти цей посібник з експлуатації для використання в майбутньому. У разі повторного продажу надайте інструкцію покупцеві.

Перевірте прилад на предмет наявності пошкоджень або несправностей. Якщо прилад пошкоджено, повідомте про це продавця, у якого було придбано прилад.

Перед підключенням приладу до електромережі залиште його у вертикальному положенні принаймні на 2 години. Це зменшить імовірність виникнення неполадок у роботі системи охолодження внаслідок транспортування.



У приладі є «сліпий» роз'єм (роз'єм, не приєднаний до жодної схеми), призначений для транспортування приладу. Під час переміщення приладу вилку шнура живлення можна підключити до цього роз'єму, щоб не перешкоджати їй під час транспортування (доступно лише в деяких моделях).



## ВАЖЛИВІ ІНСТРУКЦІЇ З ТЕХНІКИ БЕЗПЕКИ



**ПОПЕРЕДЖЕННЯ!** Пожежо- й вибухонебезпечні матеріали.

Прилад має бути підключено до електромережі та заземлено відповідно до діючих стандартів і норм.

**ПОПЕРЕДЖЕННЯ!** Не розміщуйте розгалужувачі або подовжувачі позаду приладу.

Перед чищенням приладу від'єднайте його від електромережі (витягніть шнур живлення з розетки).

**ПОПЕРЕДЖЕННЯ!** Якщо шнур живлення пошкоджено, слід замінити його у виробника, уповноваженого ним спеціаліста з обслуговування або іншого фахівця з належним рівнем кваліфікації, щоб запобігти виникненню небезпеки.

**ПОПЕРЕДЖЕННЯ!** Під час встановлення приладу простежте, щоб шнур живлення не було затиснуто або пошкоджено.

Якщо не працює світлодіодне освітлення, зверніться до спеціаліста з обслуговування. Не намагайтеся самостійно ремонтувати світлодіодне освітлення, оскільки існує небезпека ураження електричним струмом високої напруги!



**ПОПЕРЕДЖЕННЯ!** Не використовуйте жодні електричні прилади всередині охолоджувального приладу, окрім тих, які дозволено виробником.



**ПОПЕРЕДЖЕННЯ!** Не використовуйте механічні прилади й інші засоби для пришвидшення процесу розморожування, окрім рекомендованих виробником.



**ПОПЕРЕДЖЕННЯ!** Щоб уникнути небезпеки через недостатню стійкість приладу, переконайтеся, що його встановлено згідно з інструкцією.

## **Ризик обмороження**

Не їжте й не торкайтеся заморожених продуктів, щоб уникнути обмороження.

## **Безпека дітей і вразливих осіб**

Прилад не призначений для використання особами (зокрема, дітьми) з обмеженими фізичними, тактильними або розумовими здібностями чи з нестачею досвіду та знань, окрім випадків, коли вони перебувають під наглядом або отримали інструкції з використання приладу від осіб, відповідальних за їхню безпеку.

Стежте, щоб діти не гралися з приладом.

Чищення приладу й догляд за ним не слід доручати дітям без нагляду.

Зніміть упаковку, призначену для захисту приладу або його окремих частин під час транспортування, і зберігайте її в недоступному для дітей місці. Це допоможе зменшити ризик травмування або задушення.

У разі утилізації приладу, який вийшов з ужитку, від'єднайте шнур живлення, зніміть дверцята й залиште полиці в приладі. Таким чином діти не зможуть закритися в приладі.

## **Лише для європейських ринків**

Цей прилад можна використовувати дітям віком від 8 років, а також особам з обмеженими фізичними, тактильними або розумовими здібностями чи з нестачею досвіду та знань, якщо вони перебувають під наглядом або отримали вказівки стосовно безпечного використання приладу та розуміють пов'язану з цим небезпеку.

Не дозволяйте дітям грати з приладом.

Чищення приладу й догляд за ним не слід доручати дітям без нагляду.

Діти віком від 3 до 8 років можуть класти продукти в охолоджувальні прилади й діставати їх.

### **Застереження щодо холодоагенту**

Прилад містить невелику кількість безпечного для довкілля, але легкозаймистого газу R600a. Переконайтеся, що елементи системи охолодження не пошкоджені. Витік газу не становить небезпеки для довкілля, але він може спричинити травмування очей або пожежу.

У разі витoku газу ретельно провітрити приміщення, від'єднайте прилад від електромережі та зверніться до спеціаліста з обслуговування.

## **ВАЖЛИВА ІНФОРМАЦІЯ ЩОДО ВИКОРИСТАННЯ ПРИЛАДУ**

**ПОПЕРЕДЖЕННЯ!** Цей прилад призначено для побутового або подібного застосування, наприклад:

- на кухнях, призначених для працівників магазинів, офісів або інших робочих середовищ;
- на фермах, у номерах готелів і мотелів або в інших житлових приміщеннях;
- у готелях типу «ліжко та сніданок»;
- у закладах громадського харчування та місцях оптової торгівлі.

**i** **ПОПЕРЕДЖЕННЯ!** Усуньте перешкоди, які можуть блокувати вентиляційні отвори в корпусі приладу або у вбудованій конструкції.

Прилад не можна використовувати поза приміщенням і під дощем.

Не зберігайте в цьому приладі вибухові речовини, як-от аерозольні балончики з легкозаймистою рідиною.

Якщо прилад не використовуватиметься протягом тривалого часу, вимкніть його за допомогою відповідної кнопки й від'єднайте від електромережі. Спорожніть прилад, розморозьте його, почистьте й залиште дверцята відкритими.

У разі несправності або аварійного відключення живлення не відкривайте морозильний відсік, якщо морозильна камера працювала протягом останніх 16 годин. Після закінчення цього терміну використайте заморожені продукти або забезпечте достатнє охолодження (наприклад, замініть прилад).

## **Технічна інформація про прилад**

Паспортна табличка знаходиться всередині приладу. На ній зазначено дані про напругу, загальний і корисний об'єм, тип і об'єм холодоагенту, а також інформацію про кліматичні класи. Якщо мова на паспортній табличці не відповідає вашій мові або мові вашої країни, замініть її на іншу табличку з комплекту постачання.





## ЗАХИСТ ДОВКІЛЛЯ

Пакування виготовлене з безпечних для довкілля матеріалів, які можна повторно переробити, утилізувати або знищити без жодної небезпеки для навколишнього середовища.



### Утилізація приладу

Щоб захистити довкілля, прилад, що вийшов з ужитку, слід здати до авторизованого центру збору старої побутової техніки.

Перед цим виконайте такі дії:

- від'єднайте прилад від електромережі;
- не дозволяйте дітям гратися з приладом.



**ПОПЕРЕДЖЕННЯ!** Не пошкоджуйте холодильний контур. Це може призвести до забруднення довкілля.



Цей символ на приладі або упаковці вказує, що техніку не можна утилізувати як звичайні побутові відходи. Її потрібно передати в авторизований центр збору електричного й електронного обладнання для подальшої переробки. Належна утилізація цього виробу допоможе уникнути будь-яких негативних впливів на навколишнє середовище та здоров'я людей. Щоб отримати докладну інформацію про утилізацію та переробку цього виробу, зверніться до відповідного органу муніципальної влади, місцевої служби утилізації відходів або магазину, де придбано виріб.

# ПОРАДИ ЩОДО ЕКОНОМІЇ ЕЛЕКТРОЕНЕРГІЇ ПРИ ВИКОРИСТАННІ МОРОЗИЛЬНИХ СКРИНЬ

---

- Встановіть прилад, як зазначено в інструкції.
- Якщо прокладка дверцят пошкоджена або не дає ідеального ущільнення з будь-якої причини, замініть її якнайшвидше.
- Перед тим як помістити їжу в прилад, охолодіть її до кімнатної температури.
- Ми рекомендуємо розморожувати та чистити прилад один-два рази на рік.
- Не відкривайте кришку частіше, ніж потрібно. Часте відкриття підвищить температуру у камері і призведе до надмірного утворення морозу, а отже, і більшого споживання енергії.
- Не тримайте прилад занадто довго відкритою. Це особливо важливо, коли погода тепла і волога.
- Кожне невиконання інструкцій у розділах "Встановлення приладу" та "Економія енергії" може призвести до більшого споживання електроенергії.
- Забезпечте принаймні 2–3 сантиметри зазору навколо приладу для вільної циркуляції повітря.

# УСТАНОВЛЕННЯ ТА ПІДКЛЮЧЕННЯ

## ВИБІР ПРИМІЩЕННЯ

- Установіть пристрій у сухому та добре провітрюваному приміщенні. Прилад працюватиме належним чином у температурних діапазонах, указаних у таблиці. Клас приладу зазначено на паспортній таблиці або етикетці з основною інформацією про прилад.

Опис	Клас	Температура навколишнього середовища °C	Відносна вологість
Розширений температурний діапазон	SN	+10...+32	≤ 75%
Температура	N	+16...+32	
Субтропічний	ST	+16...+38	
Тропічний	T	+16...+43	



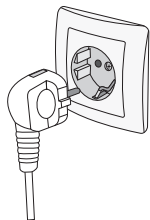
Цей прилад функціонує при температурі до  $-15^{\circ}\text{C}$ , якщо уважно дотримуватися наведених нижче інструкцій.

- Після установки вилка приладу повинна бути легкодоступною.
- Не розміщуйте прилад поблизу інших приладів чи пристроїв, що випромінюють тепло, таких як плита, плита, радіатор, водонагрівач тощо, і не надавайте його впливу прямих сонячних променів. Прилад повинен стояти на відстані не менше 3 см від електричної або газової плити або не менше 30 см від печі з мастилом або твердим паливом. Якщо відстань між таким джерелом тепла та приладом менше, використовуйте ізоляційну панель.
- Вологий підвал або льох, балкон або будь-яке місце, де прилад може бути підданий впливу прямих сонячних променів, не є підходящими місцями для встановлення. Морозильна камера повинна бути розміщена на сухій і досить твердій поверхні, що дозволяє їй стійко і горизонтально стояти навіть при повному завантаженні.
- Прилад не повинен вбудовуватися в шафу чи інші меблі. Дозволяйте принаймні 2–3 сантиметри зазору навколо приладу для вільної циркуляції повітря.
- Зазор від стінки до задньої поверхні приладу визначається шарніром.
- Прилад оснащений конденсаторним пристроєм, який випромінює тепло в навколишнє середовище. Конденсатор встановлений безпосередньо під шаром листового металу на задній і передній стінці приладу. Для правильної роботи допускайте достатнє охолодження цих поверхонь; не блокуйте їх і не вирівнюйте їх з якими-небудь об'єктами.



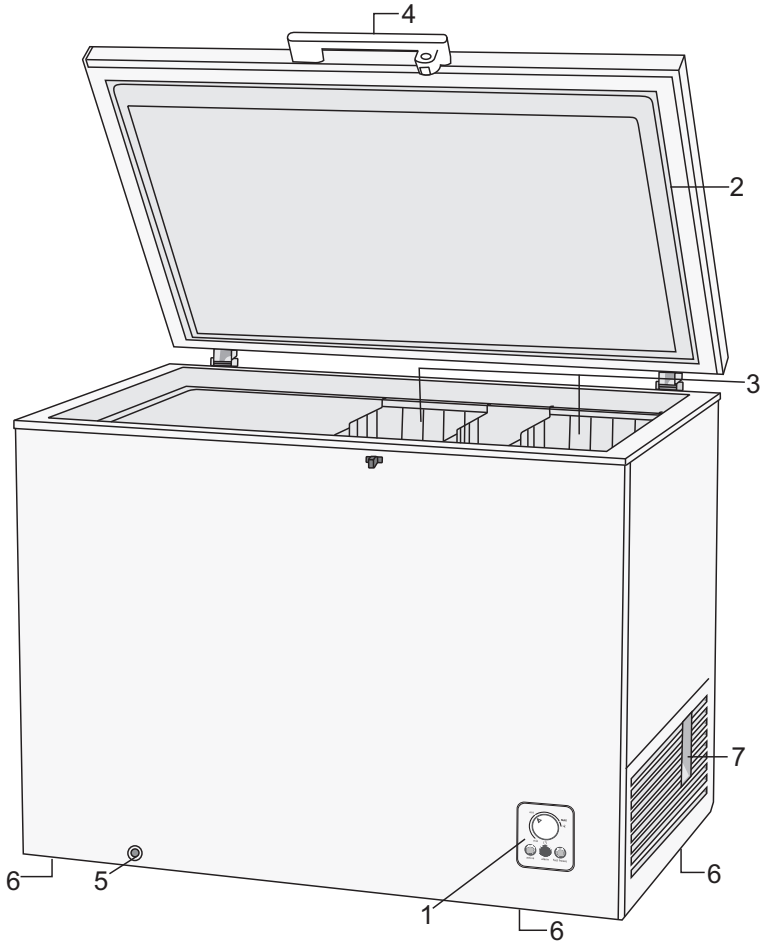
Морозильна камера встановлена на роликах, які неможливо заблокувати. Тому дуже важливо, щоб воно стояло на рівній підлозі, оскільки в протилежному випадку воно може зісковзнути або переміститися, що, в свою чергу, може призвести до пошкодження.

## ПІДКЛЮЧЕННЯ ПРИЛАДУ



- Підключіть прилад до електромережі за допомогою шнура живлення. Настінна розетка має бути обладнана контактом заземлення (безпечна розетка). Номінальну напругу та частоту вказано на паспортній табличці або етикетці з основною інформацією про прилад.
- Прилад має бути підключено до електромережі та заземлено відповідно до діючих стандартів і норм. Прилад може витримувати короткотривалі відхилення від номінальної напруги, але вони мають становити не більше 6% у ту чи іншу сторону.

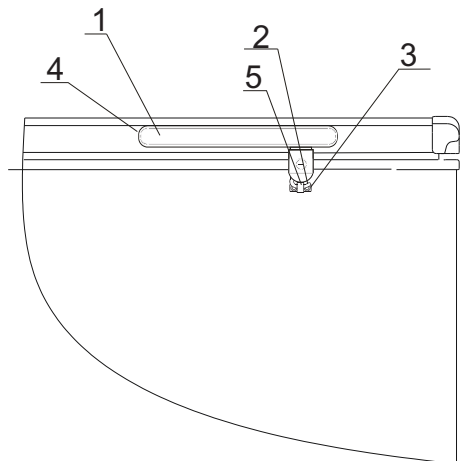
# ОПИС ПРИЛАДУ



- 1 Блок управління
- 2 Кришка
- 3 Кошик (кількість кошиків залежить від моделі)
- 4 Ручка з замком
- 5 Пробка для сливу води для розморожування або очищення приладу
- 6 Ролики
- 7 Сліпий роз'єм

## Встановлення ручки та засову

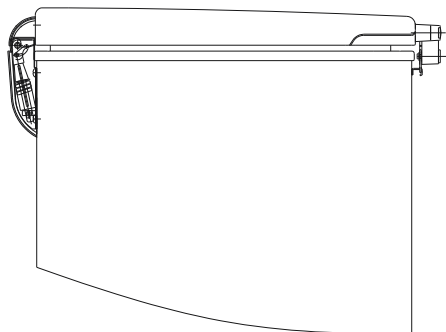
### 1. Установка ручки:



1. Кришка ручки
2. Засов
3. Гвинт
4. Ручка
5. Нижня частина засову

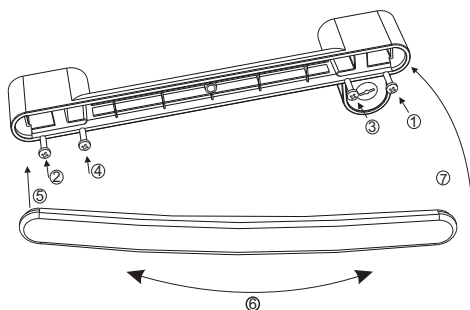
1. Зніміть чотири гвинти та шайби з кришки приладу.
2. Поставте ручку у потрібне положення і міцно прикріпіть її за допомогою гвинтів та шайб.

### 2. Установка засову:

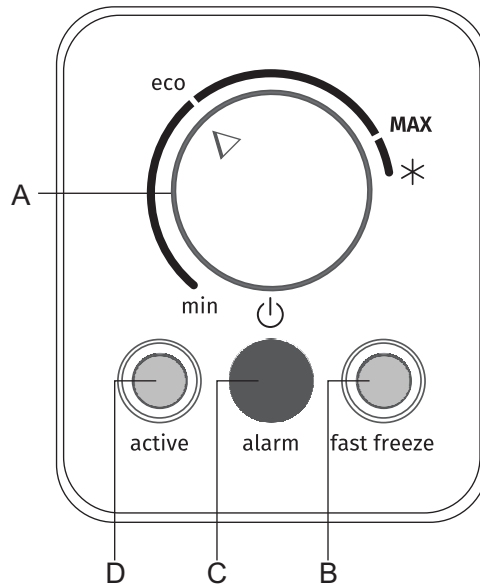


1. Вийміть два гвинти з корпусу приладу.
2. Притисніть нижню частину засову до корпусу і щільно затягніть поперечні гвинти.

### 2. Прикріплення кришки ручки до ручки:

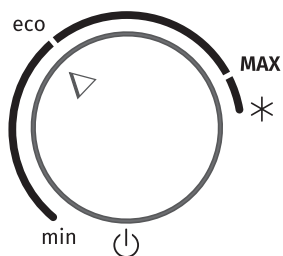


# ЕКСПЛУАТАЦІЯ ПРИСТРОЮ

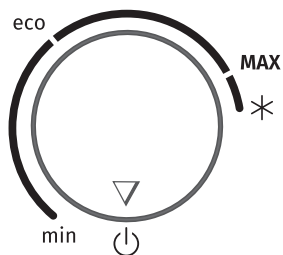


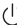
- A** Установка температури - регулятор включення / вимкнення приладу
- B** Сигнальна лампочка: активована функція інтенсивного заморожування
- C** Сигнальна лампочка: сигналізація про високу температуру
- D** Увімкнений сигнальний індикатор: прилад живиться (у приладі є напруга)

## ВКЛЮЧЕННЯ / ВИМКНЕННЯ ПРИСТРОЮ



**Увімкнення приладу:** Поверніть регулятор "А" за годинниковою стрілкою у напрямку **MAX**.

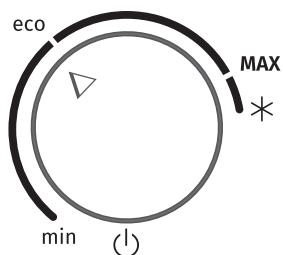


**Щоб вимкнути:** поверніть регулятор **A** назад у позицію, у якій стрілочка вказує на символ  (застереження: прилад залишиться під'єднаний до живлення, тобто прилад лишатиметься під напругою).

## РЕГУЛЮВАННЯ ТЕМПЕРАТУРИ В ПРИЛАДІ



- Після увімкнення приладу може знадобитися кілька годин, щоб досягти встановленої температури. Не кладіть жодних продуктів в холодильник до досягнення встановленої температури.



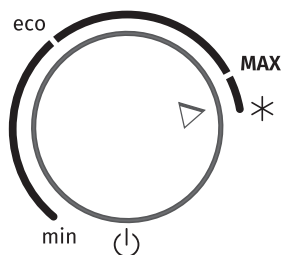
- Встановіть потрібну температуру за допомогою регулятора «А».
- Позиції до налаштування **MAX** відповідають нижчій температурі в приладі; положення в бік положення «**min**» відповідають більш високій температурі (тепліше).
- Рекомендоване положення ручки «**eco**», оскільки це означає, що прилад працює з оптимальними налаштуваннями.



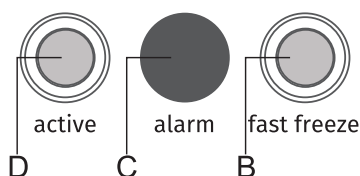
- На температуру всередині приладу впливає температура навколишнього середовища та те, як часто кришка відкривається. Відповідно налаштуйте регулятор термостата.



## ФУНКЦІЯ ІНТЕНЗИВНОГО ЗАМОРОЖУВАННЯ («СУПЕР ЗАМОРОЖУВАННЯ»)



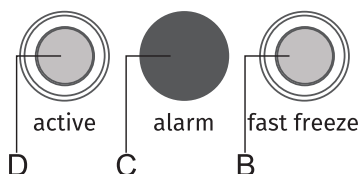
Щоб активувати швидке заморожування (п функція "супер заморожування"), поверніть регулятор "A" в положення ✱. Світиться індикатор сигналу "B".



• Коли активована функція інтензивного заморожування, прилад буде працювати з максимальною потужністю. За цей час робота може бути тимчасово дещо гучнішою

- Використовуйте це налаштування після першого вмкнення приладу, перед чищенням або за 24 години до введення великої кількості їжі.
- Якщо обрана будь-яка інша функція, поки активна функція швидкого заморожування, функція швидкого заморожування буде негайно відключена.
- Щоб вимкнути швидке заморожування, поверніть регулятор «A» назад до потрібної настройки. Світловий сигнал «B» негайно вимкнеться.
- Якщо функцію не відключити вручну, вона буде деактивована автоматично приблизно через два дні. Налаштування повернуться до останнього налаштування, індикатора сигналу.
- В відключиться, але ручка «A» залишиться на позначці ✱.
- Якщо відбувається відключення електроенергії, поки активована функція швидкого заморожування, функція буде перезапущена, коли джерело живлення відновиться.

## ПОПЕРЕДЖЕННЯ ПРО ВИСОКУ ТЕМПЕРАТУР



Якщо температура всередині приладу занадто висока, то світлодіод "C" буде постійно світитися або він буде блимати. Світловий сигнал "C" згасне, коли прилад остигає до температури, яка більше не становить небезпеки псування їжі.

# ЗАМОРОЖУВАННЯ ТА ЗБЕРІГАННЯ ЗАМОРОЖЕНИХ ПРОДУКТІВ

## ПРОЦЕДУРА ЗАМОРОЖУВАННЯ



Максимальна кількість свіжих продуктів, які можна завантажити за один раз, зазначена на паспортній табличці приладу. Якщо кількість продуктів для заморожування перевищує зазначену, якість заморожування буде нижчою; крім того, якість уже заморожених продуктів також погіршиться.

- Активуйте функцію швидкого заморожування за 24 години до заморожування свіжої їжі:
  - Поверніть регулятор "А" в положення \* (загориться індикатор сигналу "В").

Переконайтесь, що свіжа їжа не контактує з уже замороженою їжею.

- При заморожуванні невеликої кількості їжі (1–2 кілограми) активація функції швидкого не потрібна.
- Після закінчення процесу заморожування поверніть регулятор »А« назад до потрібного налаштування, навіть якщо індикатор сигналу »В« не горить (це означає, що досягнуто досить низької температури).

## ВАЖЛИВІ ЗАСТЕРЕЖЕННЯ ЩОДО ЗАМОРОЖУВАННЯ



Заморожуйте підходящі для цього продукти тільки в морозильній камері. Продукти мають бути якісними й свіжими.

Правильно скористайтесь найбільш підходящою упаковкою для продуктів.

Упаковка не повинна пропускати повітря й воду, щоб продукти не висохли й не втратили вітаміни.

Укажіть на упаковці тип і кількість продуктів, а також дату заморожування.

Важливо заморозити продукти швидко. Тому рекомендується використовувати малі упаковки. Охолоджуйте продукти перед заморожуванням.

# НЕ ДОПУСКАЙТЕ ПСУВАННЯ ЇЖИ

Щоб їжа не зіпсувалася, дотримуйтеся наведених нижче вказівок.

- Якщо тримати дверцята відчиненими протягом тривалого часу, це може призвести до суттєвого підвищення температури у відсіках приладу.
- Регулярно чистьте поверхні, які можуть контактувати з їжею та відкритими зливними системами.
- Якщо охолоджувальний прилад залишається пустим протягом тривалого періоду, вимкніть його, розморозьте, очистьте, висушіть і лишть дверцята відчиненими, щоб у ньому не з'явилася пліснява.

## ЗБЕРІГАННЯ ПРОДУКТІВ ПРОМИСЛОВОГО ЗАМОРОЖУВАННЯ

- Під час зберігання й використання заморожених продуктів дотримуйтеся вказівок виробника. Температуру й термін придатності вказано на упаковці.
- Вибирайте лише продукти з неушкодженою упаковкою, які зберігаються в морозильних камерах за температури  $-18^{\circ}\text{C}$  або нижче.
- Не купуйте продукти, вкриті інеем, оскільки це вказує, що їх декілька разів частково розморозували та їх якість є нижчою.
- Захистіть продукти від розморозування під час транспортування. У разі збільшення температури термін зберігання буде коротшим, а якість продуктів погіршиться.

## ЧАС ЗБЕРІГАННЯ ЗАМОРОЖЕНИХ ПРОДУКТІВ

### РЕКОМЕНДОВАНА ТРИВАЛІСТЬ ЗБЕРІГАННЯ В МОРОЗИЛЬНІЙ КАМЕРІ

Тип продукту	Час
фрукти, яловичина	від 10 до 12 місяців
овочі, телятина, птиця	від 8 до 10 місяців
дичина	від 6 до 8 місяців
свинина	від 4 до 6 місяців
м'ясний фарш	4 місяці
хліб, випічка, напівфабрикати, пісна риба	3 місяці
тельбухи	2 місяці
копчена ковбаса, жирна риба	1 місяць

# РОЗМОРОЖУВАННЯ ПРОДУКТІВ

- Розморожування – важливий крок у зберіганні заморожених продуктів. Продукти потрібно розморожувати правильно.
- Нижче наведені відповідні методи розморожування:
  - у холодильнику;
  - у холодній воді;
  - у мікрохвильовій печі або конвекційній печі з відповідною програмою розморожування.
- Деякі заморожені продукти можна готувати без попереднього розморожування. Це буде вказано виробником на упаковці.
- Пакуйте продукти невеликими порціями. Так продукти розморожуватимуться швидше.
- Використовуйте частково або повністю розморожені продукти якомога швидше. У розморожених продуктах активується діяльність бактерій, тому вони швидко зіпсуються. Особливо це стосується фруктів, овочів і готової їжі.
- Не заморозуйте повторно продукти, які були частково або повністю розморожені.

# РОЗМОРОЖУВАННЯ ПРИЛАДУ

---

Розморозьте прилад один чи два рази на рік, або частіше, якщо відкриваєте його частіше. У деяких місцях, особливо навколо випускного клапана, може накопичуватися більш товстий шар льоду. Це нормально, і це результат потрапляння вологого повітря. Іноді потрібно зішкрябання льоду за допомогою скребка.

- Приблизно за 24 години до розморозування поверніть регулятор «А» в положення швидкого заморожування (загориться сигнальний індикатор «В»), щоб охолодити їжу до дуже низької температури.
- Відключіть прилад від розетки / розетки.
- Випорожніть прилад і захистіть їжу від розморозування.

## **Зняття льоду відтаванням**

Якщо морозний шар занадто товстий, щоб його можна було очистити, його потрібно хоча б частково розморозити.

- Вийміть штепсельну вилку на передній стороні морозильної камери.
- Поставте ємність, в яку буде зливатися вода.
- Вийміть вилку на нижній частині морозильної камери.
- Залиште кришку морозильної камери відкритою, щоб прискорити процес розморозування. Використовуйте ганчірку, щоб протирати внутрішню частину приладу; потім замініть два штекери.
- Не використовуйте розморозувальні спреї, оскільки вони можуть пошкодити пластикові деталі або завдати шкоди здоров'ю. Перед чищенням відключіть прилад від розетки / розетки!

# ЧИЩЕННЯ ПРИЛАДУ

---



**Перед чищенням від'єднайте прилад від електромережі** — вимкніть прилад (див. розділ «Увімкнення та вимкнення приладу») і від'єднайте шнур живлення від електричної розетки.

- Витріть усі поверхні за допомогою м'якої тканини. Не використовуйте для чищення абразивні миючі засоби або миючі засоби, які містять кислоти чи розчинники, оскільки вони можуть пошкодити поверхню.

Зовнішню поверхню приладу очищуйте водою або слабким розчином мильної піни. Лаковані алюмінієві поверхні можна очищувати за допомогою теплої води, у яку слід додати миючий засіб м'якої дії. Дозволяється використовувати миючі засоби з низьким вмістом спирту (наприклад, засоби для миття вікон). Не використовуйте миючі засоби, що містять спирт, для чищення пластикових матеріалів.



**Внутрішню** частину приладу можна очищувати теплою водою, додавши в неї трохи оцту.


Щоб очистити прокладку кришки, використовуйте м'які мильні засоби.

- Накопичення льоду товщиною 3–5 мм збільшать енергоспоживання, і тому його слід регулярно видаляти. Не використовуйте гострих предметів, розчинників чи спреїв.
- Після очищення увімкніть прилад і покладіть продукти у скриню.

# УСУНЕННЯ НЕСПРАВНОСТЕЙ

Проблеми можуть виникнути під час використання або експлуатації приладу.

Далі наведено список деяких несправностей, які найчастіше є наслідком неправильного використання та які ви можете усунути самостійно.

Проблема	Причини	Рішення
Прилад підключений до мережі живлення, але він не працює.	Розетка / розетка не живиться.	
	Прилад не вмикається. Ручка "А" встановлена в положення  , а отже, скриня морозильної камери вимкнена. Розетка / розетка не працює.	Щоб увімкнути прилад, поверніть регулятор терморегулятора "А" в положення, яке відповідає бажаному встановленню температури (див. Розділ ЕКСПЛУАТАЦІЯ ПРИЛАДУ).
		Поверніть регулятор за годинниковою стрілкою в положення між позначкою "min" та "MAX".
Безперервне заморожування	Кришка була занадто довго відкрита.	
	Занадто низька температура була встановлена за допомогою регулятора термостата.	Поверніть регулятор термостата "А" у положення "min".
	Недостатнє охолодження конденсатора.	Переконайтесь, що повітря може вільно циркулювати біля задньої та передньої стінок приладу.
	Ручка термостата знаходиться в положенні супер заморожування (індикатор сигналу "В" горить).	
Скриня морозильної камери вібрує або видає занадто багато шуму.	Неправильна установка.	Поставте прилад на відповідну підлогу або поверхню.
	Скриня морозильної камери контактує зі стіною або сусідніми меблями.	Перемістіть прилад.

Проблема	Причини	Рішення
Волога, що накопичується на зовнішніх стінах.	Вологе приміщення.	Відсуньте прилад від стін чи підлоги, щоб забезпечити кращу циркуляцію повітря навколо приладу.  Встановіть регулятор терморегулятора на нижче значення
	Недостатня теплоізоляція підлоги.	
	Тривала спекотна і волога погода.	
Сигнальний індикатор „В“ не горить, хоча ручка встановлена в положення ✱.	Функція інтенсивного заморожування завершена. Однак після завершення функції ручка залишається в положенні ✱.	Поверніть регулятор до потрібної настройки.
Надмірне утворення морозу в салоні приладу.	Морозильна камера відкривалася занадто довго або занадто часто.	
	Занадто велика кількість недостатньо охолодженої їжі.	
	Кришка не закривається належним чином.	Переконайтесь, що ви вийняли пластикові прокладки і що предмети в скрині з морозильною камерою (пакети з їжею тощо) не перешкоджають закриттю кришки.
Сигнальний індикатор (С) горить / блимає.	Прилад ще не досяг заданої температури.	
	<ul style="list-style-type: none"> <li>• Занадто велика кількість недостатньо охолодженої їжі підвищить температуру у морозильній камері. Світло згасне, коли їжа охолоне до встановленої температури.</li> <li>• Тривалий збір живлення.</li> <li>• Кришка відкривається занадто часто або занадто довго.</li> </ul>	
Сторони приладу теплі.	<ul style="list-style-type: none"> <li>• Це нормально. На сторонах приладу встановлені труби та трубки, які, як правило, нагріваються під час роботи приладу.</li> </ul>	



# ІНФОРМАЦІЯ ПРО ШУМ ПРИЛАДУ

---

Охолодження в морозильних камерах забезпечується системою охолодження, що включає компресор, який видає певний шум. Рівень шуму залежить від установки, правильного користування та віку пристрою.

- Після підключення приладу до електромережі звук роботи компресора й рідини, що тече, може бути дещо голоснішим. Це не свідчить про несправність і не зменшує термін служби приладу. Згодом робота приладу та цей шум стануть тихішими.
- Іноді під час роботи приладу може з'являтися незвичний або гучний шум; зазвичай він виникає в результаті неправильного встановлення.
  - Прилад має стояти рівно та надійно на твердій поверхні.
  - Прилад не можна притискати до стіни або прилеглих меблів.
  - Переконайтеся, що внутрішнє обладнання належно зафіксоване і що шум не викликаний гуркотом банок, пляшок або інших ємностей, розташованих близько одна до одної.
- Якщо дверцята часто відкриваються або довго залишаються відкритими, поміщено багато свіжих продуктів, увімкнено функцію інтенсивного заморожування або охолодження, прилад може тимчасово утворювати більше шуму через високе навантаження на систему охолодження.

МИ ЗБЕРІГАЄМО ПРАВО НА ВНЕСЕННЯ ЗМІН, ЯКІ НЕ ВПЛИВАЮТЬ НА  
ФУНКЦІОНАЛЬНІСТЬ ПРИЛАДУ.





ZS-20



uk (01-21)