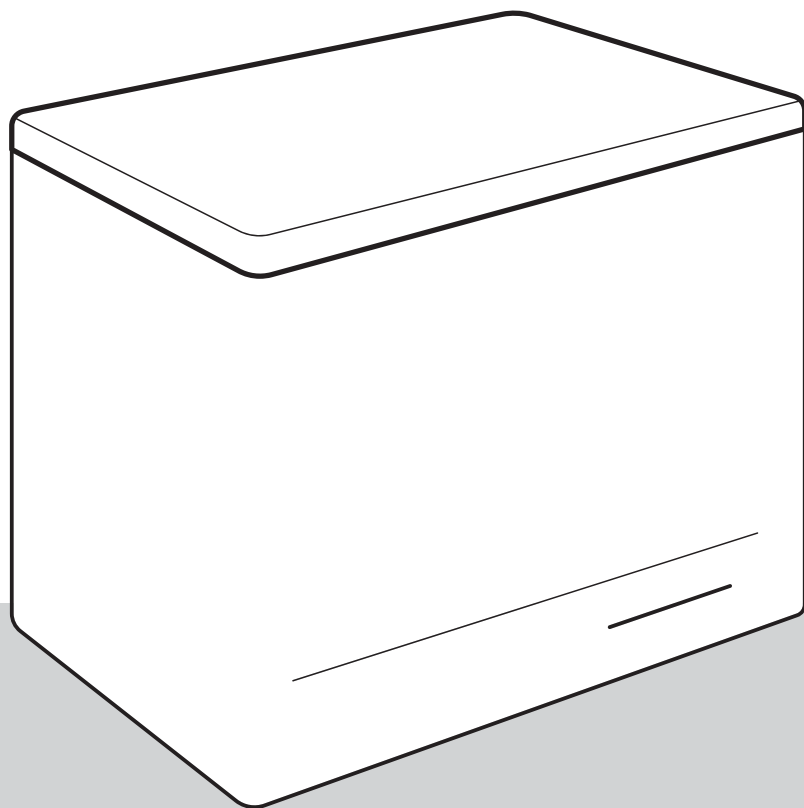


**gorenje**

SK

SK

**PODROBNÝ NÁVOD NA  
POUŽITIE TRUHLICOVEJ  
MRAZNIČKY**



Ďakujeme vám za prejavenu dôveru a kúpu nášho spotrebiča, ktorý bol navrhnutý na to, aby vám uľahčil život. Aby sme vám zjednodušili použitie tohto výrobku, pridávame podrobný návod na použitie a pokyny k inštalácii, ktoré sú dodané na oddelenom tlačive. Návod by vám mal pomôcť dozvedieť sa potrebné informácie o vašom novom spotrebiči čo možno najrýchlejšie.

Navštívte našu webovú stránku, na ktorej môžete vložiť číslo modelu spotrebiča uvedeného na typovom štítku alebo záručnom liste, aby ste našli podrobný opis vášho spotrebiča, tipy na použitie, riešenie problémov, informácie o servise, pokyny na použitie a pod.



<http://www.gorenje.com>

### **Odkaz na databázu EU EPREL**

QR kód na energetickom štítku dodávanom spolu so spotrebičom poskytuje webový odkaz na registráciu tohto spotrebiča v databáze EU EPREL. Energetický štítok si pre referenciu uschovajte spolu s návodom na použitie a všetkými ostatnými dokumentmi dodanými s týmto spotrebičom. Informácie týkajúce sa výkonu produktu je možné nájsť v databáze EU EPREL pomocou odkazu <https://eprel.ec.europa.eu> a názvu modelu a čísla produktu, ktoré nájdete na typovom štítku spotrebiča. Podrobnejšie informácie o energetickom štítku nájdete na [www.theenergylabel.eu](http://www.theenergylabel.eu).

### **Spotrebič je určený len na domáce použitie.**

**Mraznička** je určená na použitie v domácnosti, na mrazenie čerstvých potravín a dlhodobé skladovanie mrazených potravín (do jedného roka, v závislosti od typu potravín). Teplota vo vnútri spotrebiča je  $-18^{\circ}\text{C}$  alebo nižšia.

V manuáli sú použité nasledujúce symboly s príslušným významom:



#### **INFORMÁCIA!**

Informácia, rada, tip alebo odporúčanie



#### **VAROVANIE!**

Upozornenie – hrozí všeobecné nebezpečenstvo



#### **NEBEZPEČENSTVO ÚRAZU ELEKTRICKÝM PRÚDOM!**

Upozornenie – hrozí nebezpečenstvo zasiahnutia prúdom



#### **NEBEZPEČENSTVO POŽIARU!**

Upozornenie – hrozí nebezpečenstvo požiaru

# Obsah

<b>Dôležité poznámky a opatrenia .....</b>	<b>4</b>
Pred prvým použitím spotrebiča .....	4
Dôležité bezpečnostné pokyny .....	4
Dôležité informácie ohľadom použitia spotrebiča .....	7
Ochrana životného prostredia .....	8
<b>Niekoľko tipov, ako ušetriť energiu s mrazničkou .....</b>	<b>10</b>
<b>Inštalácia a pripojenie .....</b>	<b>11</b>
Výber miestnosti .....	11
Pripojenie spotrebiča do siete .....	12
<b>Opis spotrebiča .....</b>	<b>13</b>
Inštalácia rukoväte a západky .....	14
<b>Ovládanie spotrebiča .....</b>	<b>15</b>
Vypnutie/zapnutie spotrebiča .....	15
Nastavenie teploty v spotrebiči .....	16
Funkcia intenzívne mrazenie (Super zmrazovanie) .....	17
Upozornenie na vysokú teplotu .....	17
<b>Mrazenie a uskladňovanie mrazených potravín .....</b>	<b>18</b>
Postup mrazenia .....	18
Dôležité upozornenia týkajúce sa mrazenia .....	18
Skladovanie priemyselne mrazených potravín .....	18
Prevenca kontaminácie potravín .....	18
Doba uskladnenia mrazených potravín .....	19
Rozmrazovanie mrazených potravín .....	19
<b>Rozmrazovanie spotrebiča .....</b>	<b>20</b>
<b>Čistenie spotrebiča .....</b>	<b>21</b>
<b>Odstraňovanie problémov .....</b>	<b>22</b>
<b>Informácie o zvukoch, ktoré spotrebič vydáva .....</b>	<b>24</b>

# Dôležité poznámky a opatrenia

## Pred prvým použitím spotrebiča

Pred pripojením spotrebiča do elektrickej siete si pozorne prečítajte tento návod na použitie, ktorý opisuje spotrebič a jeho správne a bezpečné použitie. Návod na použitie platí pre viacero typov/modelov spotrebiča; preto sa nemusia všetky tu opísané nastavenia a vybavenie vzťahovať na váš spotrebič. Odporúčame ponechať si tento návod na použitie do budúcnosti a pripojiť ho k spotrebiču v prípade jeho ďalšieho predaja.

Skontrolujte, či nie je spotrebič poškodený alebo nevykazuje žiadne chyby. Ak zistíte, že je váš spotrebič poškodený, oznámte to predajcovi, od ktorého ste ho kúpili.

Pred pripojením spotrebiča do elektrickej siete nechajte spotrebič stáť vo vertikálnej polohe minimálne 2 hodiny. Takto znížite riziko porúch v dôsledku prepravy chladiaceho systému.

## Dôležité bezpečnostné pokyny



### **NEBEZPEČENSTVO POŽIARU!**

Varovanie! Nebezpečenstvo požiaru /horľavé materiály.

Spotrebič musíte pripojiť do elektrickej siete a uzemniť v súlade s platnými normami a predpismi.

**VAROVANIE!** Na zadnú stranu spotrebiča neinštalujte prenosné zásuvky ani prenosné zdroje napájania.

Pred čistením spotrebiča ho odpojte od elektrickej siete (vyberte napájací kábel zo zásuvky).

### **NEBEZPEČENSTVO ÚRAZU ELEKTRICKÝM PRÚDOM!**

Ak je napájací kábel poškodený, musí ho vymeniť výrobca, jeho servisný pracovník alebo podobne kvalifikované osoby, aby sa tak zabránilo nebezpečenstvu.

**⚠ NEBEZPEČENSTVO ÚRAZU ELEKTRICKÝM PRÚDOM!**  
Varovanie! Pri umiestňovaní zariadenia sa uistite, že prívodný kábel nie je zachytený alebo poškodený.

**⚠ NEBEZPEČENSTVO ÚRAZU ELEKTRICKÝM PRÚDOM!**  
Ak LED osvetlenie nefunguje, obráťte sa na servisného technika. Nepokúšajte sa opravovať LED osvetlenie svojpomocne, pretože hrozí nebezpečenstvo kontaktu s vysokým napätím!

**⚠ VAROVANIE!**  
UPOZORNENIE! Vo vnútri spotrebiča nepoužívajte žiadne elektrické zariadenia okrem tých, ktoré povoľuje výrobca tejto chladničky s mrazničkou.

**⚠ VAROVANIE!**  
UPOZORNENIE! Nepoužívajte mechanické pomôcky alebo iné prostriedky na urýchlenie priebehu rozmrazovania okrem tých, ktoré odporúča výrobca.

**⚠ VAROVANIE!**  
UPOZORNENIE! Uistite sa, že je spotrebič nainštalovaný podľa návodu, aby ste sa vyhli nebezpečenstvu spôsobenému jeho zlou stabilitou.

## **Nebezpečenstvo omrzlín**

Mrazené potraviny si nikdy nedávajte do úst a ani ich nechytajte, pretože to môže spôsobiť omrzliny.

## **Ochrana detí a citlivých osôb**

Spotrebič nesmú používať osoby (vrátane detí) so zníženými fyzickými, zmyslovými alebo duševnými schopnosťami alebo nedostatkom skúseností a znalostí, pokiaľ nie sú pod dohľadom osoby zodpovednej za ich bezpečnosť alebo pokiaľ neboli poučené o používaní spotrebiča.

Deti by mali byť pod dozorom, aby sa zabezpečilo, že sa nebudú hrať so spotrebičom.

Deti nesmú vykonávať údržbu a čistenie bez dohľadu.

Odstráňte obal určený na ochranu spotrebiča alebo jeho jednotlivých častí počas prepravy a uchovávajte ho mimo dosahu detí. Predstavuje riziko poranenia alebo zadusenía.

Pri likvidácii použitého spotrebiča odpojte napájací kábel, odstráňte dvere a police nechajte v ňom. Takto zamedzíte tomu, aby sa deti v spotrebiči zavreli, prípadne vymkli.

## **Len pre európske trhy**

Tento spotrebič môžu používať deti staršie ako 8 rokov a osoby so zníženými fyzickými, zmyslovými alebo mentálnymi schopnosťami alebo s nedostatkom skúseností a znalostí za predpokladu, že sú pod dohľadom zodpovedných osôb alebo boli poučené o správnom používaní spotrebiča a nebezpečenstvách spojených s jeho používaním.

Deti sa so spotrebičom nesmú hrať.

Deti nesmú vykonávať údržbu a čistenie bez dohľadu.

Deti vo veku od 3 do 8 rokov môžu chladničku plniť a vyprázdňovať.

## Upozornenia ohľadom chladiva

Spotrebič obsahuje malé množstvo plynu R600a, ktorý je šetrný k životnému prostrediu, no zároveň horľavý. Uistite sa, že žiadne časti chladiaceho systému nie sú poškodené. Únik plynu nie je nebezpečný pre životné prostredie, ale môže spôsobiť poranenie očí alebo požiar.

V prípade úniku plynu poriadne miestnosť vyvetrajte, odpojte spotrebič zo siete a zavolajte servisného technika.

## Dôležité informácie ohľadom použitia spotrebiča



**VAROVANIE!** Tento spotrebič je určený pre použitie v domácnosti a na podobné účely, ako napr.:

- v kuchynkách pre personál v obchodoch, kanceláriách a iných pracovných prostrediach;
- na farmách a pre klientov v hoteloch, motelloch a iných obytných budovách,
- v zariadeniach, ktoré ponúkajú nocľah s raňajkami;
- na katering a podobné použitie, ktoré nesúvisí s predajom.

### **VAROVANIE!**

**UPOZORNENIE!** Udržujte vetracie otvory v kryte spotrebiča alebo v zabudovanej štruktúre voľné a priechodné.

Spotrebič nesmiete používať vonku ani ho vystavovať dažďu.

Vo vnútri tohto spotrebiča neskladujte výbušné látky, ako napríklad spreje s horľavým obsahom.

V prípade, že spotrebič bude mimo prevádzky dlhšiu dobu, vypnite ho pomocou príslušného tlačidla a odpojte ho zo siete. Vyprázdnite spotrebič, rozmrazte ho, vyčistite a nechajte dvere pootvorené.

V prípade chyby alebo poruchy napájania mrazničku neotvárajte, pokiaľ nebola vypnutá viac ako 16 hodín. Po uplynutí tejto doby mrazené potraviny použite alebo zaistite, aby boli dostatočne chladené (napr. v náhradnom spotrebiči).

## Technické informácie o spotrebiči

Typový štítok sa nachádza vo vnútri spotrebiča. Sú na ňom uvedené údaje týkajúce sa elektrického napätia, celkového (brutto) a úžitkového (netto) objemu, typu a množstva chladiva a informácie o triedach klímy.

Ak je typový štítok v inom jazyku, ako ste zvolili, alebo v jazyku, ktorý sa vo vašej krajine nepoužíva, vymeňte ho za ten, ktorý je súčasťou dodávky.

### **VAROVANIE!**

**UPOZORNENIE!** Nepoškodte chladiaci okruh. Takto zabránite znečisteniu prostredia.

## Ochrana životného prostredia

Balenie je vyrobené z materiálov šetrných k životnému prostrediu, ktoré sa dajú recyklovať, zlikvidovať alebo zničiť bez poškodenia životného prostredia.

### **Likvidácia starého spotrebiča**

Aby ste chránili životné prostredie, odovzdajte starý spotrebič do autorizovaného zberného strediska domácich spotrebičov.

Predtým urobte nasledovné:

- odpojte spotrebič zo siete;



- nenechávajte deti hrať sa s ním.



■ Značka na výrobku alebo na jeho obale znamená, že s výrobkom by sa nemalo narábať ako s bežným domovým odpadom. Výrobok by sa mal odnieť do autorizovaného centra určeného na spracovanie odpadu z elektrických a elektronických zariadení. Správna likvidácia výrobku pomôže zabrániť negatívnym vplyvom na životné prostredie a zdravie ľudí, ktoré by sa mohli objaviť v prípade nesprávnej likvidácie výrobku. Pre podrobnejšie informácie o likvidácii a spracovaní výrobku kontaktujte príslušný miestny orgán zodpovedný za spracovanie odpadov, spoločnosť na likvidáciu odpadov alebo obchod, v ktorom ste výrobok zakúpili.

# Niekoľko tipov, ako ušetriť energiu s mrazničkou

- Spotrebič nainštalujte podľa pokynov v návode na inštaláciu.
- Ak je tesnenie poškodené alebo uvoľnené, čo najskôr ho vymeňte.
- Pred vložením jedla do chladničky, dbajte na to, aby bolo jedlo vychladnuté na izbovú teplotu.
- Odporúčame rozmraziť a vyčistiť spotrebič jeden alebo dvakrát do roka.
- Neotvárajte veko spotrebiča často, len toľko koľko je to nevyhnutné. Časté otváranie zvyšuje teplotu vo vnútri spotrebiča, podporuje nadmernú tvorbu námrazy a následne zvyšuje spotrebu energie.
- Nenechávajte spotrebič otvorený príliš dlho. Toto je obzvlášť dôležité, keď je horúce a vlhké počasie.
- Nedodržanie pokynov v kapitolách „Inštalácia spotrebiča“ a „Úspora energie“ môže viesť k vyššej spotrebe energie.
- Okolo mrazničky nechajte aspoň 2–3 centimetrovú medzeru pre voľnú cirkuláciu vzduchu.

# Inštalácia a pripojenie

## Výber miestnosti

Spotrebič inštalujte v suchej a dobre vetranej miestnosti. Spotrebič bude pracovať správne, ak bude okolitá teplota v intervale uvedenom v tabuľke. Trieda spotrebiča je uvedená na typovom štítku/nálepke so základnými informáciami o spotrebiči.

Popis	Trieda	Rozsah okolitej teploty v °C	Relatívna vlhkosť vzduchu
Rozšírená mierna	SN	+10 do +32	≤75%
Mierna	N	+16 do +32	
Subtropická	ST	+16 do +38	
Tropická	T	+16 do +43	

### INFORMÁCIA!

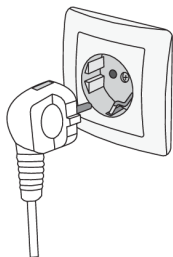
Tento spotrebič pracuje aj pri teplote prostredia -15 °C, ak sa prísne dodržiavajú vyššie uvedené pokyny.

- Po inštalácii musí byť zástrčka spotrebiča ľahko prístupná.
- Tento spotrebič nie je určený na použitie ako vstavaný spotrebič.
- Neumiestňujte prístroj v blízkosti iných spotrebičov alebo zariadení, ktoré vyžarujú teplo, ako je sporák, radiátor, ohrievač vody atď., a taktiež ho nevystavujte priamemu žiareniu. Spotrebič by mal byť umiestnený najmenej 3 cm od elektrického alebo plynového sporáku alebo aspoň 30 cm od sporáku na olej alebo tuhé palivo. Pri menších vzdialenostiach je potrebné použiť izolačný panel.
- Vlhká pivnica alebo suterén nie je vhodné miesto pre mrazničku; to isté platí pre balkón, alebo iné miesta, kde by spotrebič mohol byť vystavený priamemu žiareniu. Mrazničku musíte umiestniť na suchý a dostatočne pevný povrch, ktorý umožňuje stabilné a vyvážené státie, aj pri plnej mrazničke.
- Spotrebič by ste nemali vkladať do skrine alebo iného nábytku. Okolo mrazničky nechajte aspoň 2–3 centimetrovú medzeru pre voľnú cirkuláciu vzduchu.
- Medzera od steny na zadnej strane je určená závesmi dvier.
- Spotrebič je vybavený kondenzačnou jednotkou, ktorá vyžaruje teplo do okolia. Kondenzačná jednotka je nainštalovaná na zadnej stene, priamo pod plechovou platňou zadnej časti a prednou stenou spotrebiča. Pre správnu prevádzku umožnite dostatočné vetranie týchto povrchov; neblokuje ich a nezakrývajte inými predmetmi.

### VAROVANIE!

Keďže mraznička stojí na kolieskach, ktoré sa nedajú zablokovať, je veľmi dôležité, aby stála na rovnej podlahe, pretože v opačnom prípade by sa mohla posunúť a spôsobiť škodu.

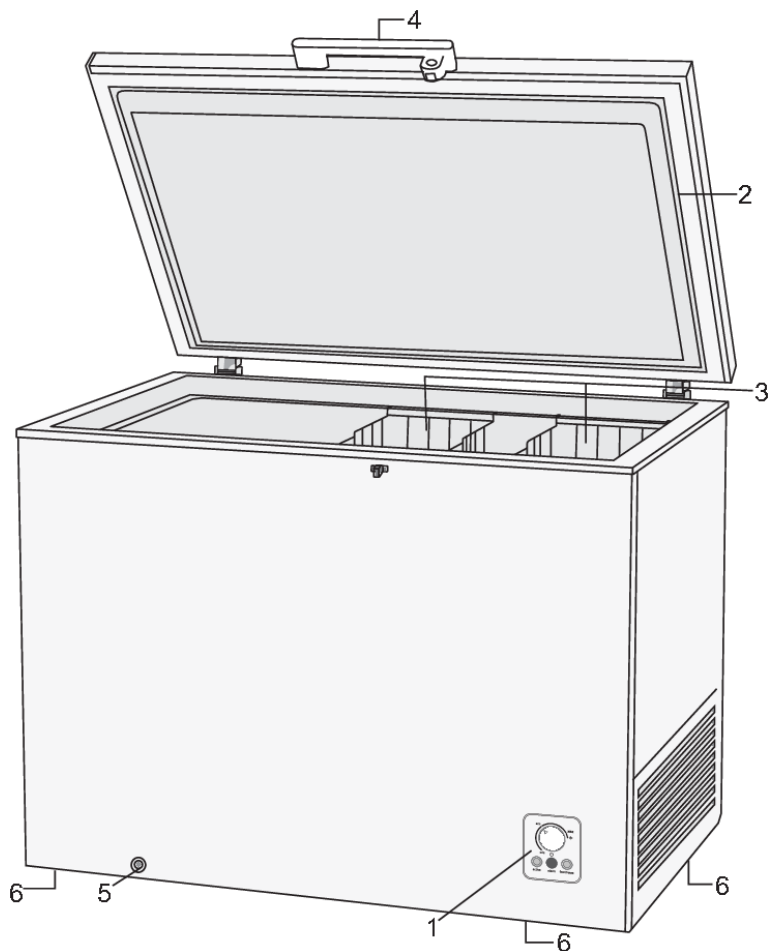
## Pripojenie spotrebiča do siete



- Spotrebič pripojte do elektrickej siete pomocou napájacieho kábla. Zásuvka v stene by mala byť vybavená chráničom (bezpečnostná zásuvka). Nominálne napätie a frekvencia sú uvedené na typovom štítku/nálepke so základnými informáciami o spotrebiči.
- Spotrebič musíte pripojiť do elektrickej siete a uzemniť v súlade s platnými normami a predpismi. Spotrebič znesie krátkodobé odchýlky od nominálneho napätia, nie však väčšie ako  $\pm 6\%$ .

# Opis spotrebiča

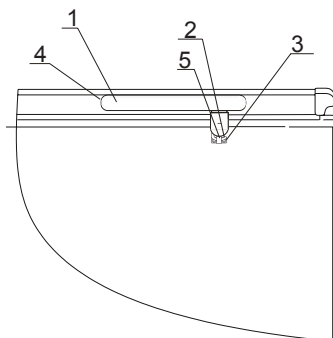
Tento výrobok obsahuje svetelný zdroj triedy energetickej účinnosti G.



1. Ovládacia jednotka
2. Veko
3. Košík (počet košíkovzávisí od modelu)
4. Rukoväť so zámkom
5. Zátka na vypúšťanie vody počas odmrazovania alebo čistenia spotrebiča
6. Kolieska

# Inštalácia rukoväte západky

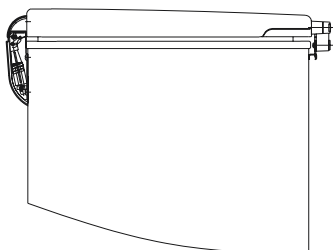
## 1. Inštalácia rukoväte:



1. Krytka rukoväte
2. Západka
3. Skrutka
4. Rukoväť
5. Spodná časť západky

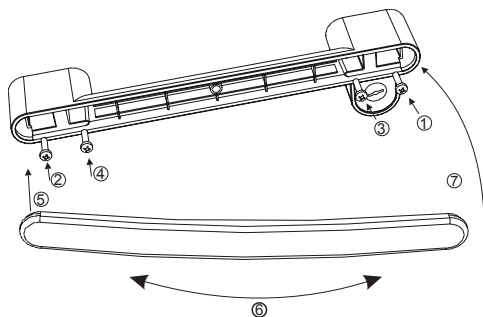
- Odstráňte štyriskrutky a podložky veka spotrebiča.
- Rukoväť dajte do správnej polohy a pevneju pripevnite aj s podložkami pomocou skrutiek.

## 2. Inštalácia západky:

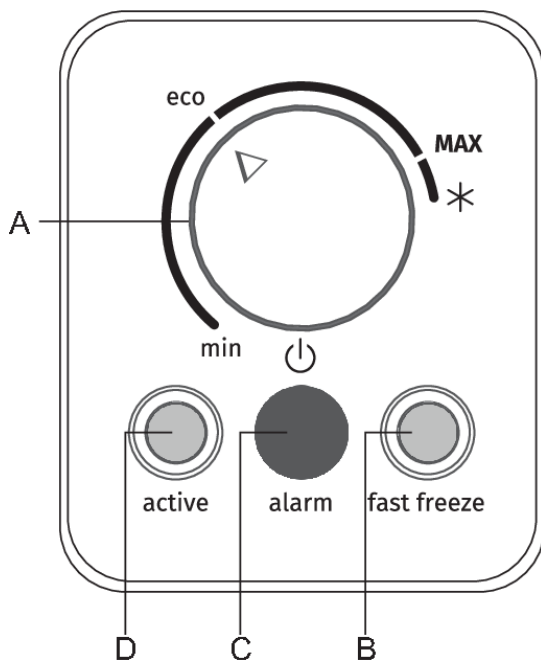


- Odskrutkujte dve skrutky zo skrine spotrebiča.
- Umiestnite spodnú časť západky na miesto a krížové skrutky pevne priskrutkujte.

## 3. Pripevnenie krytkurukoväte na rukoväť:

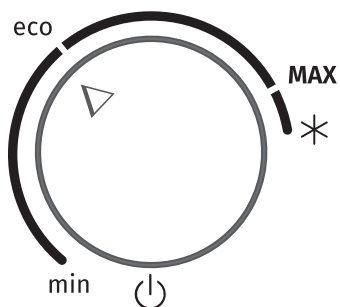


# Ovládanie spotrebiča

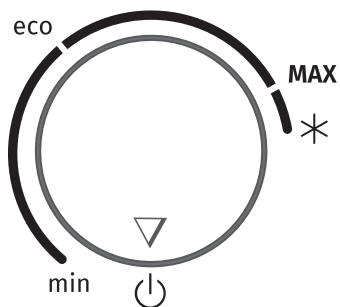



- A. Ovládací gombík pre nastavenie teploty – Zapnutie/vypnutie spotrebiča
- B. Ak svieti kontrolka: funkcia super zmrazovania je aktívna
- C. Ak svieti kontrolka: upozornenie na vysokú teplotu
- D. Ak svieti kontrolka: spotrebič je pod prúdom (v spotrebiči je napätie)

## Vypnutie/zapnutie spotrebiča



**Zapnutie spotrebiča:** Ovládač A otočte proti smeru hodinových ručičiek do polohy **MAX**.

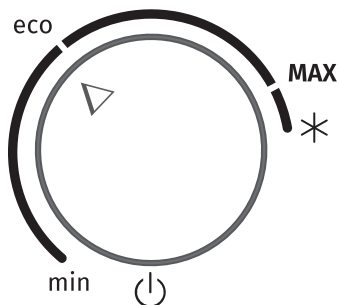


**Vypnutie spotrebiča:** Otáčajte otočný ovládač **A** do polohy, v ktorej šípka smeruje k symbolu  (spotrebič ostane pod prúdom, t. j. v spotrebiči je stále elektrický prúd).

## Nastavenie teploty v spotrebiči

### **INFORMÁCIA!**

Po zapnutí spotrebiča môže trvať niekoľko hodín, kým sa dosiahne nastavená teplota. Do chladničky nedávajte žiadne potraviny, kým teplota neklesne na zvolené nastavenie.



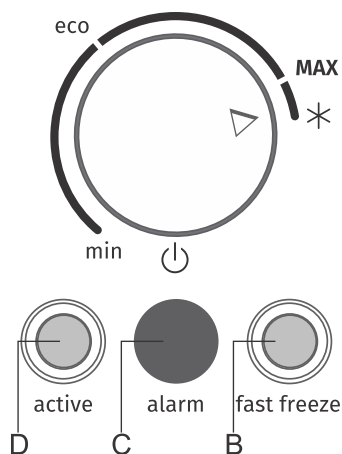
- Požadovanú teplotu nastavíte otáčaním otočného ovládača **A**.
- Pozície smerom k symbolu **MAX** predstavujú nižšiu teplotu spotrebiča (chladnejšie); pozície smerom k symbolu **min** znamenajú vyššiu teplotu (teplejšie).
- Odporúčané nastavenie je **eco**, čo znamená, že spotrebič pracuje s optimálnym nastavením.

### **INFORMÁCIA!**

Teplotu vo vnútri spotrebiča ovplyvňuje teplota prostredia a to, ako často sa otvára veko. Podľa toho upravte voľič teploty.



## Funkcia intenzívne mrazenie (Super zmrazovanie)



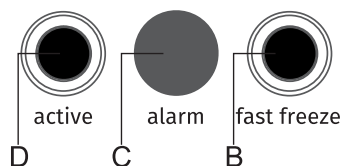
Ak chcete aktivovať intenzívne mrazenie („freezer boost“ alebo super zmrazovanie) ovládač **A** otočte do pozície **\***. Signálne svetlo **B** sa rozsvieti.

### INFORMÁCIA!

Keď je aktivovaná funkcia intenzívneho mrazenia, spotrebič bude pracovať na maximálny výkon. Počas tejto doby môže spotrebič vydávať hlasnejšie zvuky.

- Toto nastavenie použite po prvom zapnutí spotrebiča, pred čistením alebo 24 hodín pred pridaním väčšieho množstva potravín.
- Ak ste pri aktívnej funkcii intenzívneho mrazenia vybrali inú funkciu, funkcia intenzívneho mrazenia bude hneď deaktivovaná.
- Intenzívne mrazenie deaktivujete otočením ovládača **A** späť na požadované nastavenie. Kontrolka **B** sa okamžite vypne.
- Ak intenzívne mrazenie nedeaktivujete ručne, bude automaticky vypnuté (približne po 2 dňoch). Nastavenie sa vráti na posledne uložené nastavenie, kontrolka **B** sa vypne, ale ovládač **A** zostane na ikone **\***.
- Ak dôjde k výpadku prúdu počas toho, ako je funkcia intenzívneho mrazenia aktivovaná, po obnovení prúdu sa funkcia opäť zapne.

## Upozornenie na vysokú teplotu



Ak je teplota vo vnútri spotrebiča príliš vysoká, kontrolka **C** bude nepretržite svietiť alebo blikať. Kontrolka **C** sa sama vypne, keď sa spotrebič ochladí na takú teplotu, pri ktorej nehrozí, že sa potraviny pokazia.

# Mrazenie a uskladňovanie mrazených potravín

## Postup mrazenia

### INFORMÁCIA!

**Maximálne množstvo čerstvých potravín, ktoré môžete vložiť naraz, je uvedené na typovom štítku spotrebiča. Ak množstvo potravín na mrazenie presahuje uvedené množstvo, kvalita mrazenia bude nižšia; navyše sa bude kvalita už zmrazených potravín zhoršovať.**

- Aktivácia funkcie super zmrazovania 24 hodín pred zmrazovaním čerstvých potravín:
  - Otočte ovládač **A** na pozíciu ✱ (kontrolka **B** sa rozsvieti).

Uistite sa, že čerstvé potraviny nebudú v kontakte s potravinami, ktoré už sú zmrazené.

- Pri zmrazovaní menšieho množstva potravín (1 - 2 kilogramy), nie je aktivácia funkcie super zmrazovania nutná.
- Po ukončení procesu zmrazovania, otočte ovládač **A** na požadované nastavenie, aj keď signálnesvetlo **B** nesvieti (to znamená, že sa dosiahla dostatočne nízka teplota).

## Dôležité upozornenia týkajúce sa mrazenia

### INFORMÁCIA!

Mrazičku používajte len na mrazenie potravín, ktoré sú na to vhodné. Vždy používajte kvalitné a čerstvé potraviny.

Vyberajte tie najvhodnejšie balenia potravín a používajte obaly správnym spôsobom.

Uistite sa, že obaly sú vzduchotesné a vodotesné, aby sa potraviny nevysušali a nestratili vitamíny.

Na obaly napíšte typ potraviny, množstvo a dátum zmrazenia.

Je dôležité, aby sa jedlo zmrazovalo rýchlo. Preto odporúčame menšie balenia. Pred mrazením jedlo uložte do chladničky.

## Skladovanie priemyselne mrazených potravín

- Pri skladovaní a používaní mrazených potravín dodržiavajte pokyny výrobcu. Teplota a dátum spotreby sú vyznačené na obale.
- Vyberajte iba potraviny v nepoškodenom obale, uložené v mraziacich boxoch pri teplote -18 °C alebo nižšej.
- Nekupujte potraviny pokryté námrazou, pretože to znamená, že boli čiastočne rozmrazené niekoľkokrát a sú menej kvalitné.
- Chráňte jedlo pred rozmrazením počas prepravy. V prípade zvýšenia teploty bude doba uskladnenia kratšia a dôjde k zhoršeniu kvality.

## Prevencia kontaminácie potravín

Dodržiavajte nižšie uvedené pokyny, aby ste zabránili kontaminácii potravín:

- Časté a dlhotrvajúce otváranie dvierok zariadenia môže spôsobiť výrazné zvýšenie teploty v priestoroch zariadenia.
- Pravidelne čistite povrchy, ktoré môžu prísť do styku s potravinami a taktiež prístupný odvodňovací systém.

- Ak ostane chladnička dlhší čas prázdna, tak ju vypnite, odmrazte, vyčistite, vysušte a nechajte dvierka otvorené, aby sa v nej netvorili plesne.

## Doba uskladnenia mrazených potravín

### Odporúčaná doba skladovania v mrazničke

Druh potraviny	Čas
ovocie, hovädzie mäso	od 10 do 12 mesiacov
zelenina, teľacie mäso, hydina	od 8 do 10 mesiacov
divina	od 6 do 8 mesiacov
Bravčové mäso	od 4 do 6 mesiacov
najemno nasekané alebo mleté mäso	4 mesiace
chlieb, pečivo, varené jedlá, chudé ryby	3 mesiace
vnútornosti	2 mesiace
údené klobásy, tučné ryby	1 mesiac

## Rozmrazovanie mrazených potravín

- Rozmrazovanie je dôležitým krokom pri skladovaní mrazených potravín. Potraviny sa musia rozmrazovať správnym spôsobom.
- Tieto metódy sú vhodné na rozmrazovanie:
  - v chladničke,
  - v studenej vode,
  - v mikrovlnnej alebo v konvekčnej rúre s vhodným programom rozmrazovania.
- Niektoré mrazené výrobky nie je potrebné pred ich prípravou rozmraziť. Výrobca to uvádza na obale výrobku.
- Potraviny zamrazujte v malých množstvách. To umožní, aby sa potraviny rýchlejšie rozmrazili.
- Čiastočne alebo úplne rozmrazené potraviny skonzumujte čo najskôr. Po rozmrazení alebo roztopení jedla sa baktérie znovu aktivujú a jedlo sa rýchlo kazí. To platí najmä pre ovocie, zeleninu a hotové potraviny.
- Potraviny, ktoré boli čiastočne alebo úplne rozmrazené

# Rozmrazovanie spotrebiča

Spotrebič rozmrazujte raz alebo dvakrát za rok, prípadne podľa potreby aj častejšie, ak často otvárate dvierka. Silnejšia vrstva námrazy sa môže hromadiť v niektorých oblastiach, najmä v okolí výfukového ventilu. Je to normálny jav, vyplývajúci zo vstupu vlhkého vzduchu. Na zoškrabanie námrazy môžete použiť dodanú škrabku.

- Približne 24 hodín pred rozmrazovaním otočte ovládač **A** na pozíciu intenzívneho mrazenia (kontrolka **B** sa rozsvieti), na schladenie na veľmi nízkej teplote.
- Odpojte spotrebič zo zásuvky v stene.
- Vyprázdňte spotrebič a chráňte jedlo pred rozmrazovaním.

## Odstránenie námrazy roztopením

Ak je vrstva námrazy príliš hrubá na zoškrabanie, musí byť aspoň čiastočne roztopená.

- Vyberte poistkuna prednej strane mrazničky.
- Položte nádobu na odkvapkávanie vody z roztopenej námrazy.
- Vyberte poistkuna dne mrazničky.
- Nechajte veko otvorené na urýchlenie odmravovania. Vnútro utrite handrou; potom vráťte obidve zátky na miesto.
- Nepoužívajte žiadne rozmrazovacie spreje, pretože môžu roztaviť plastové časti alebo poškodiť vaše zdravie. Odpojte spotrebič zo zásuvky v stene pred čistením!

# Čistenie spotrebiča



## **VAROVANIE!**

**Pred čistením odpojte spotrebič zo siete** – vypnite spotrebič (pozri kapitolu „Zapnutie/vypnutie spotrebiča“) a vyberte napájací kábel zo zásuvky.

Pomocou jemnej utierky vyčistíte všetky povrchy. Čistiace prostriedky, ktoré obsahujú drsné látky, kyseliny alebo rozpúšťadlá, nie sú na čistenie vhodné, pretože môžu poškodiť povrchy.

**Exteriér spotrebiča** vyčistíte vodou alebo mydlovou vodou.

Lakované a hliníkové povrchy môžete čistiť vlažnou vodou, do ktorej pridáte šetrný čistiaci prostriedok. Použitie čistiacich prostriedkov s nízkym obsahom alkoholu je povolené (napr. prostriedky na čistenie okien).

Na čistenie plastových materiálov nepoužívajte čistiace prostriedky, ktoré obsahujú alkohol.



## **INFORMÁCIA!**

Interiér spotrebiča sa môže čistiť vlažnou vodou s pridaním octu.

Na vyčistenie **tesneniakrytu** použite **jemnúmydlovú vodu**.

Námraza alebo ľad, hrúbky 3-5mm zvyšuje spotrebu elektrickej energie. Pretonámrazu aj ľad pravidelne odstraňujte. Nepoužívajte žiadne ostré predmety, rozpúšťadlá alebo spreje.

Po vyčistení spotrebiča ho opäť zapnite a vložte doň potraviny.

# Odstraňovanie problémov

V priebehu prevádzky sa môžu objaviť poruchy.

V tabuľke je zoznam niektorých porúch, ktoré sú väčšinou výsledkom nesprávneho použitia a môžete ich vyriešiť svojpomocne.

Problém	Príčina	Náprava
Spotrebič je pripojený k elektrickej sieti, ale nefunguje.	Zásuvka nie je pod napätím.	
	Spotrebič sa nezapne. Ovládač <b>A</b> je nastavený na  pozíciu čo znamená, že spotrebič je vypnutý.	Zapnite spotrebič otočením voličteploty <b>A</b> (viď kapitola Obsluha spotrebiča). Otáčajte otočný ovládač do pozície medzi <b>min</b> a <b>MAX</b> .
Nepretržitá alebo veľmi dlhá prevádzka:	Veko je otvorené príliš dlho.	
	Volič teploty nastavený na príliš nízku teplotu.	Otáčajte otočný volič teploty <b>A</b> smerom k pozície <b>min</b> .
	Nedostatočné chladenie kondenzačnej jednotky.	Uistite sa, že vzduch môže cirkulovať voľne v okolo zadnej a prednej steny spotrebiča.
	Volič teploty je v pozícii super zmrazovania (kontrolka <b>B</b> svieti).	
Mraznička vibruje alebo vytvárapríliš veľký hluk:	Nesprávna inštalácia.	Zabezpečte pevný povrch pod spotrebičom.
	Mraznička je v kontakte so stenou alebo susediacim nábytkom.	Posuňte mrazničku.
Na vonkajších stenách sa hromadí vlhkosť:	Vlhká miestnosť.	Posuňte spotrebič od stien alebo z podlahy, aby ste umožnili lepšiu cirkuláciu vzduchu okolo spotrebiča. Nastavte volič teploty na nižšie nastavenie.
	Nedostatočná izolácia podlahy.	
	Dlhodobé horúce a vlhké počasie.	
Kontrolka <b>B</b> nesvieti, aj keď je ovládačnastavený v polohe * :	Intenzívne mrazenie sa skončilo. Prítom je normálne, že ovládač zostane po ukončení funkcie v polohe * .	Otočte ovládač na požadované nastavenie.
Nadmerná tvorba námrazy vo vnútri mrazničky:	Mraznička otvorená príliš dlho alebo príliš často.	
	Príliš veľké množstvo nedostatočne ochladeného jedla.	
	Kryt sa nezavrie správne.	Uistite sa, že ste odstránili plastové rozpery a že jedlo nebráni úplnému zatvoreniu krytu.
Kontrolka <b>C</b> svieti / bliká:	Spotrebič ešte nedosiahol nastavenú teplotu.	

*Pokračovanie predchádzajúcej tabuľky*

	<ul style="list-style-type: none"><li>• Príliš veľké množstvo nedostatočne ochladeného jedla zvýši teplotu vo vnútri mrazničky. Kontrolka zhasne, keď sa jedlo ochladí na nastavenú teplotu.</li><li>• Dlhodobý výpadok prúdu.</li><li>• Kryt otvorený príliš často alebo príliš dlho.</li></ul>
Boky spotrebiča sú na dotyk teplé:	<ul style="list-style-type: none"><li>• Je to normálne, pretože po stranách spotrebiča vedie potrubie, ktoré sa počas prevádzky mierne zahreje.</li></ul>

# Informácie o zvukoch, ktoré spotrebič vydáva

Chladienie v chladničke s mrazničkou je umožnené chladiacim systémom s chladičom, ktorý vydáva určitú úroveň hluku počas prevádzky. Úroveň hluku závisí od inštalácie, správnosti používania a veku spotrebiča.

- Po pripojení spotrebiča k elektrickej sieti môžu byť prevádzka kompresora alebo prietok tekutín trochu hlučnejšie. To nie je znak poruchy a neovplyvní to životnosť spotrebiča. Po čase budú prevádzka spotrebiča a tento hluk tichšie.
- Niekedy sa môže počas prevádzky objaviť nezvyčajný alebo silnejší hluk, väčšinou ide o dôsledok nesprávnej inštalácie:
  - Spotrebič musí byť vyvážený a stáť na stabilnom a pevnom podklade.
  - Spotrebič sa nesmie dotýkať steny alebo príbľého nábytku.
- Pri vyššom zaťažení chladiaceho systému, keď sa dvere otvárajú častejšie alebo sú otvorené dlhší čas, pri vkladaní väčšieho množstva čerstvých potravín alebo ak sa aktivujú funkcie intenzívneho mrazenia alebo chladienia, môže spotrebič dočasne produkovať viac hluku.



# **gorenje**

GORENJE Slovakia, d.o.o. Polianky 5A 841 01 Bratislava, Slovensko  
bezplatná asistenčná linka: 0800 105 505 [www.gorenje.sk](http://www.gorenje.sk)



820554-a2



*Vyhradzujeme si právo na zmeny, ktoré nemajú vplyv na funkčnosť spotrebiča.*