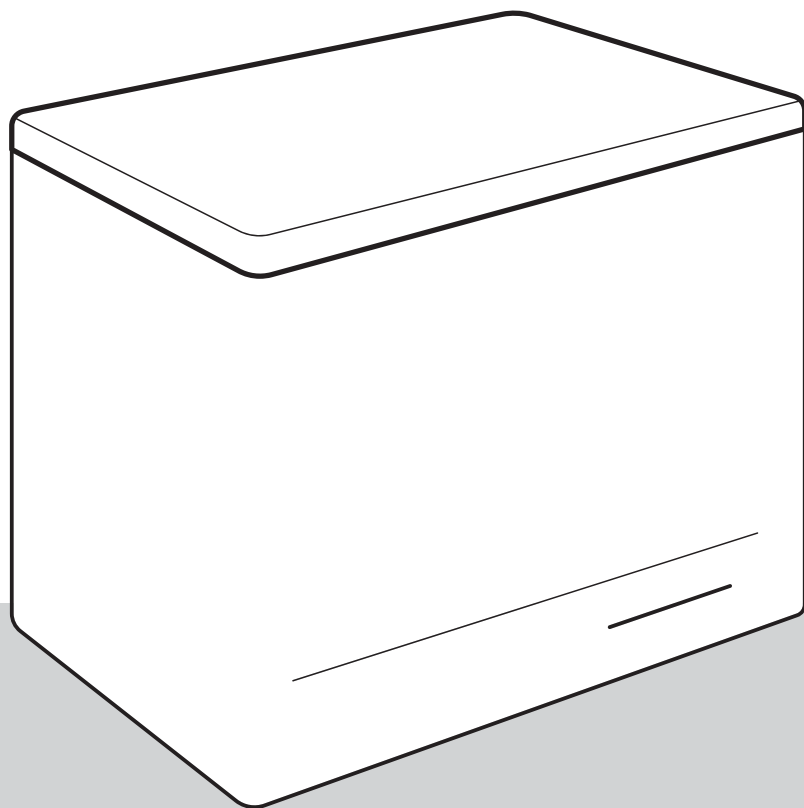


**gorenje**

ET

EE

**SÜGAVKÜLMKIRSTU  
ÜKSIKASJALIKUD  
KASUTUSJUHISED**



Me täname Teid usalduse eest, mida näitasite meie seadme ostmisega, mis on mõeldud Teie elu lihtsustamiseks. Et teil oleks lihtsam oma seadet kasutada, lisasime detailse kasutusjuhendi ja eraldi lehel oleva paigaldusjuhendi. Juhised võimaldavad Teil võimalikult kiiresti õppida kasutama oma uut seadet.

Palun külastage meie veebilehte, kuhu saate sisestada oma seadme mudeli numbri, mis on toodud nimiaandmeplaadil või garantilehel, et leida oma seadme täpne kirjeldus, soovitused kasutamiseks, veaotsingu, info teeninduse kohta, kasutusjuhendid jms.



<http://www.gorenje.com>

### **Link EU EPREL andmebaasile**

Seadmega kaasas oleval energiamärgisel olev QR-kood annab veebilinki selle seadme registreerimiseks ELi EPREL andmebaasis. Hoidke energiamärgist viitena koos kasutusjuhendi ja kõigi muude seadmega kaasasolevate dokumentidega. Toote toimivusega seotud teavet on võimalik leida EU EPREL andmebaasist, kasutades linki <https://eprel.ec.europa.eu> ning mudeli nime ja tootenumbrit, mille leiate seadme andmeplaadilt. Energiamärgise kohta täpsema info saamiseks külastage veebilehte [www.theenergylabel.eu](http://www.theenergylabel.eu).

### **Seade on ettenähtud kasutamiseks ainult koduses majapidamises.**

**Sügavkülmakirst** on ette nähtud kasutamiseks majapidamises, värsket toidu külmutamiseks ja külmutatud toidu pikaajaliseks säilitamiseks (kuni üks aasta, sõltuvalt toidutüübist). Temperatuur seadme sisemuses on  $-18\text{ °C}$  või madalam.

Järgmiseid sümboleid kasutatakse kogu juhendis ja nendel on järgnev tähendus:



#### **TEAVE!**

Informatsioon, soovitus, nipp või nõuanne



#### **HOIATUS!**

Hoiatus – üldine oht



#### **ELEKTRIŠOKK!**

Hoiatus – elektrilöögioht



#### **TULEKAHJU OHT!**

Hoiatus - tuleoht

# Sisukord

<b>Olulised märkused ja hoiatused .....</b>	<b>4</b>
Enne seadme esmakordset kasutamist .....	4
Olulised ohutusjuhised .....	4
Oluline teave seadme kasutamise kohta .....	7
Keskonnakaitse .....	9
<b>Nõuanded elektri säästmiseks sügavkülmakirstudega .....</b>	<b>10</b>
<b>Paigaldamine ja ühendamine .....</b>	<b>11</b>
Ruumi valimine .....	11
Seadme ühendamine .....	12
<b>Seadme kirjeldus .....</b>	<b>13</b>
Käepideme ja riivi paigaldamine .....	14
<b>Seadme kasutamine .....</b>	<b>15</b>
Seadme sisse/välja lülitamine .....	15
Seadme temperatuuri reguleerimine .....	16
Intensiivse külmutamise (kiirkülmutamise) funktsioon .....	17
Kõrge temperatuuri häire .....	17
<b>Külmutamine ja külmutatud toidu säilitamine .....</b>	<b>18</b>
Külmutamise protseduur .....	18
Olulised hoiatused külmutamisel .....	18
Tööstuslikult külmutatud toidu säilitamine .....	18
Vältida toidu saastumist .....	18
Külmutatud toidu säilitusaeg .....	19
Külmutatud toidu sulatamine .....	19
<b>Seadme sulatamine .....</b>	<b>20</b>
<b>Seadme puhastamine .....</b>	<b>21</b>
<b>Tõrkeotsing .....</b>	<b>22</b>
<b>Teave seadme müra kohta .....</b>	<b>24</b>

# Olulised märkused ja hoiatused

## Enne seadme esmakordset kasutamist

Enne seadme vooluvõrku ühendamist, palun lugege hoolikalt läbi kasutusjuhised, kus on kirjeldatud seadet ja selle õiget ja ohutut kasutamist. Juhised on koostatud mitmele seadme mudelile/tüübile, seetõttu võivad need sisaldada funktsioonide kirjeldusi, mis teie seadmel puuduvad. Soovitame hoida käesolev juhend alles ja kui peaksite seadme edasi müüma, siis andke see seadmega kaasa.

Kontrollige koheselt, kas seadmel on vigastusi. Kui olete avastanud, vigastusi, mõlke, teavitage sellest koheselt seadme tarnijat.

Enne seadme vooluvõrku ühendamist, peab see seisma vertikaalses asendis vähemalt 2 tundi. Sellega vähendate võimalike häireid, mis on tingitud transpordi mõjust jahutussüsteemile.

## Olulised ohutusjuhised



### **TULEKAHJU OHT!**

HOIATUS! Tulekahju / tuleohtlike materjalide oht.

Seade peab olema maandatud ja ühendatud vooluvõrku vastavalt kehtivatele nõuetele ja eeskirjadele.

HOIATUS! Ärge paigutage seadme taha teisaldatavaid pistikupesasid või teisaldatavaid toiteallikaid.

Enne seadme puhastamist, eemaldage see vooluvõrgust (eemaldage toitejuhe seinakontaktist).

### **ELEKTRIŠOKK!**

Kui toitejuhe on vigastatud, tohib seda vahetada vaid tootja või volitatud hooldustehnik, et vältida võimalike õnnetusi.

### **ELEKTRIŠOKK!**

HOIATUS! Seadme kohale paigutamisel veenduge, et toitejuhe ei ole kuskile kinni jäänud või viga saanud.

**⚠ ELEKTRIŠOKK!**

Kui LED lamp ei põle, siis kutsuge hooldustehnik. Ärge püüdke LED lampi iseseisvalt vahetada, kuna on oht puutuda kokku kõrgepingega!

**⚠ HOIATUS!**

HOIATUS: Ärge kasutage mistahes elektrilisi seadmeid külmiku sees, välja arvatud sellised, mis on tootja poolt lubatud.

**⚠ HOIATUS!**

HOIATUS! Ärge kasutage sulatamise kiirendamiseks mehaanilisi seadmeid ega muid vahendeid peale nende, mida tootja on soovitanud.

**⚠ HOIATUS!**

HOIATUS: Et vältida halvast stabiilsusest tekkivaid ohtusid, siis kontrollige, et seade oleks paigaldatud vastavalt juhistele.

## **Külmakahjustuse oht**

Ärge kunagi pange külmutatud toitu otse suhu ja püüdke vältida külmunud toidu puutumist, kuna see võib põhjustada külmakahjustusi.

## **Laste ja haavatavate isikute turvalisus**

Seade ei ole mõeldud kasutamiseks piiratud füüsiliste, sensorsete või vaimsete võimetega ega asjakohaste kogemuste ja teadmisteta isikutele (sh lastele), välja arvatud juhul, kui nende ohutuse eest vastutav isik on andnud neile seadme ohutu kasutamise kohta juhiseid või kui seadet kasutatakse nimetatud isiku järelevalve all.

Lastel tuleks silm peal hoida, et nad seadmetega ei mängiks.

Lapsed ei tohi seadet ilma järelevalveta puhastada ega hooldada.

Eemaldage pakend, mis on mõeldud seadme või selle teatavate osade kaitsmiseks transpordi ajal, ja hoidke seda lastele kättesaamatus kohas. See kujutab endast vigastuste või lämbumisohtu.

Kasutatud seadme kasutusest eemaldamisel, lõigake ära toitejuhe ja jätke sahtlid seadmesse. See takistab lastel ennast seadmesse lukustamast.

## **Ainult Euroopa turgude jaoks**

Seadet võivad kasutada lapsed alates 8 eluaastast ning pärsitud füüsiliste, sensorsete või vaimsete võimete või kogemuste või teadmisteta isikud, kui neid on seadme ohutu kasutamise osas instrueeritud ja nende tegevust jälgitakse ning kui nad mõistavad tegevusega seotud ohtusid.

Jälgige, et lapsed seadmega ei mängiks.

Lapsed ei tohi seadet ilma järelevalveta puhastada ega hooldada.

Kolme- kuni kaheksa-aastased lapsed võivad külmutusseadmesse esemeid panna ja sealt välja võtta.

### **Hoiatus jahutusvedeliku kohta**

Seade sisaldab väikeses koguses keskkonnasõbralikku, kuid tuleohtliku gaasi R600a. Hoolitsege, et ükski jahutusüsteemi osa poleks vigastatud. Gaasi lekkimine pole keskkonnale ohtlik, kuid võib põhjustada silmade ärritust või tuleohtu.

Gaasilekke korral õhutage põhjalikult ruum, eemaldage seade vooluvõrgust ja kutsuge hooldustehnik.

### **Oluline teave seadme kasutamise kohta**



**HOIATUS!** See seade on nähtud ette kasutamiseks kodumajapidamistes ja teistes sarnastes kohtades nagu:

- personali köögi-alad kauplustes, kontorites ja muus töökeskkonnas;
- põllumajandushoonetes ja klientide poolt hotellides, motellides ja mujal
- majutust ja hommikusööki pakkuvates asutustes;
- toitlustusasutustes ja muudes mittemüügi avaldustes.

## **HOIATUS!**

HOIATUS! Hoidke ventilatsiooniavad seadme korpuses või sisseehitatud konstruktsioonis takistustevabad.

Seadet ei tohi kasutada õues ega jätta vihma kätte.

Ärge hoidke selles seadmes selliseid plahvatusohtlikke aineid nagu tuleohtlikke propellente sisaldavad aerosoolpurgid.

Kui te ei kasuta seadet pikema perioodi vältel, lülitage seade vastavast nupust välja ja eemaldage toitejuhe seinakontaktist. Tühjendage seade, sulatage ja puhastage see ning jätke uks praokile.

Voolukatkestuse korral ärge avage sügavkülmiku ust, kui seade pole töötanud üle 16 tunni. Peale seda perioodi, kasutage külmutatud toit ära või leidke sellele teine säilituskoht (nt teine sügavkülmik).

## **Tehniline informatsioon seadme kohta**

Nimiandmeplaadi leiata seadme seest. Sellel on toodud andmed pingele kohta, neto ja bruto maht, jahutusaine tüüp ja kogus ning teave kliimaklassi kohta.

Kui nimiandmeplaat pole teie poolt eelistatud või teie asukoha riigi keeles, asendage see ühe kaasasolevaga.

## **HOIATUS!**

HOIATUS: Ärge vigastage jahutusvedeliku süsteemi. Sellega aitate ära hoida ka reostust.



# Keskkonnakaitse

Pakendid on valmistatud keskkonnasõbralikest materjalidest, mida on võimalik taaskasutada või hävitada keskkonda ohustamata.

## Vananenud seadme kasutusest eemaldamine

Keskkonna kaitsmiseks viige vananenud seade volitatud elektroonikajäätmete kogumispunkti.

Enne seda teostage järgmine:

- eemaldage seade vooluvõrgust;
- ärge lubage lastel seadmega mängida.



See sümbol tootel või selle pakendil tähistab, et seda toodet ei tohi käsitleda tavalise olmeprügina. Toode tuleb viia vastavasse volitatud kogumispunkti, selle ümbertöötlemiseks. Toote korrektne utiliseerimine aitab hoida ära negatiivset mõju keskkonnale ja inimeste tervisele, mis võib tekkida toote ebaõigisel utiliseerimisel. Täpsema info toote utiliseerimise ja ümbertöötlemise kohta saamiseks palun pöörduge kohaliku omavalitsuse poole, kes vastutab elektroonikajäätmete utiliseerimise eest, kohaliku jäätmekäitlusettevõtte poole või kauplusesse, kust te seadme soetasite.

# Nõuanded elektri säästmiseks sügavkülmakirstudega

- Paigaldage seade nii nagu on kasutusjuhendis kirjeldatud.
- Kui tihend on vigastatud või ei taga mingi põhjusel piisavat tihedust, siis vahetage see esimesel võimalusel.
- Enne toidu seadmesse panemist jahutage see toatemperatuurini.
- Soovitame seadme üks või kaks korda aastas üles sulatada ja puhastada.
- Ärge avage kaant sagemini kui vaja. Sage avamine tõstab temperatuuri sügavkülmakirstus ja põhjustab liigset jää tekkimist ning seega suuremat energiakulu.
- Ärge hoidke sügavkülmakirstu liiga kaua lahti. See on eriti oluline siis, kui ilm on soe ja niiske.
- Iga jaotistes »Seadme paigaldamine« ja »Energia säästmine« toodud juhiste mittejärgimine võib põhjustada suurema energiakulu.
- Öhu vabaks liikumiseks jätke sügavkülmakirstu ümber vähemalt 2–3 sentimeetrit vaba ruumi.

# Paigaldamine ja ühendamine

## Ruumi valimine

Paigaldage seade kuiva ja hästi ventileeritavasse ruumi. Seade töötab korrektselt, kui keskkonna temperatuur jääb tabelis toodud vahemikku. Seadme klass on märgitud koos üldise informatsiooniga seadme nimiandmeplaadile.

Kirjeldus	Klass	Ümbritseva temperatuuri vahemik °C	Suhteline niiskus
Laiendatud mõõdukas	SN	+10 kuni +32	≤75%
Mõõdukas	N	+16 kuni +32	
Subtroopiline	ST	+16 kuni +38	
Troopiline	T	+16 kuni +43	

### TEAVE!

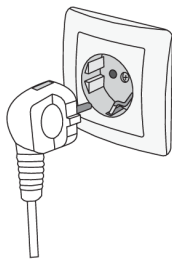
See seade töötab temperatuuril kuni -15 ° C, kui järgite hoolikalt allpool toodud juhiseid.

- Pärast paigaldamist peab seadme pistik olema hõlpsasti juurdepääsetav.
- Käesolev seade ei ole ette nähtud kasutamiseks sisseehitatud seadmena.
- Ärge asetage seadet teiste soojust kiirgavate seadmete või esemete, näiteks pliidiplaadi, küpsetusahju, radiaatori, veesoojendi jne lähedusse ning ärge jätke seda otsese päikesevalguse kätte. Seade peaks seisma vähemalt 3 cm kaugusel elektri- või gaasipliidist või vähemalt 30 cm kaugusel õli- või tahkekütusel töötavast ahjust. Kui vahemaa sellise soojusallika ja seadme vahel on väiksem, kasutage isoleerivat paneeli.
- Niiske kelder, panipaik, rõdu või mistahes koht, kus sügavkülmakirst võib jääda otsese päikesevalguse kätte, ei ole sügavkülmakirstu paigaldamiseks sobivad kohad. Sügavkülmakirst peab olema paigutatud kuivale ja piisavalt kindlale pinnale, mis võimaldab sellel püsida stabiilsena ja horisontaalses asendis ka täitmise ajal.
- Seadet ei tohi integreerida kapi ega muu mööbli sisse. Õhu vabaks liikumiseks jätke sügavkülmakirstu ümber vähemalt 2–3 sentimeetrit vaba ruumi.
- Kaugus seinast sügavkülmakirstu tagaküljelt (sügavkülmiku taga) tuleb jätta vastavalt hingedele.
- Seade on varustatud kondensaatoriga, mis kiirgab keskkonda soojust. Kondensaatorseade paikneb otse seadme esi- ja tagaseina metallikihi all. Korrektseks tööks peavad need pinnad saama piisavalt jahutust; ärge blokeerige neid ega pange vastu ühtegi eset.

### HOIATUS!

Sügavkülmakirst on paigaldatud ratastele, mida ei saa blokeerida. Seetõttu on väga oluline, et seade paikneks siledal põrandal, kuna vastasel juhul võib see libiseda või liikuma hakata, millega omakorda võivad kaasneda vigastused.

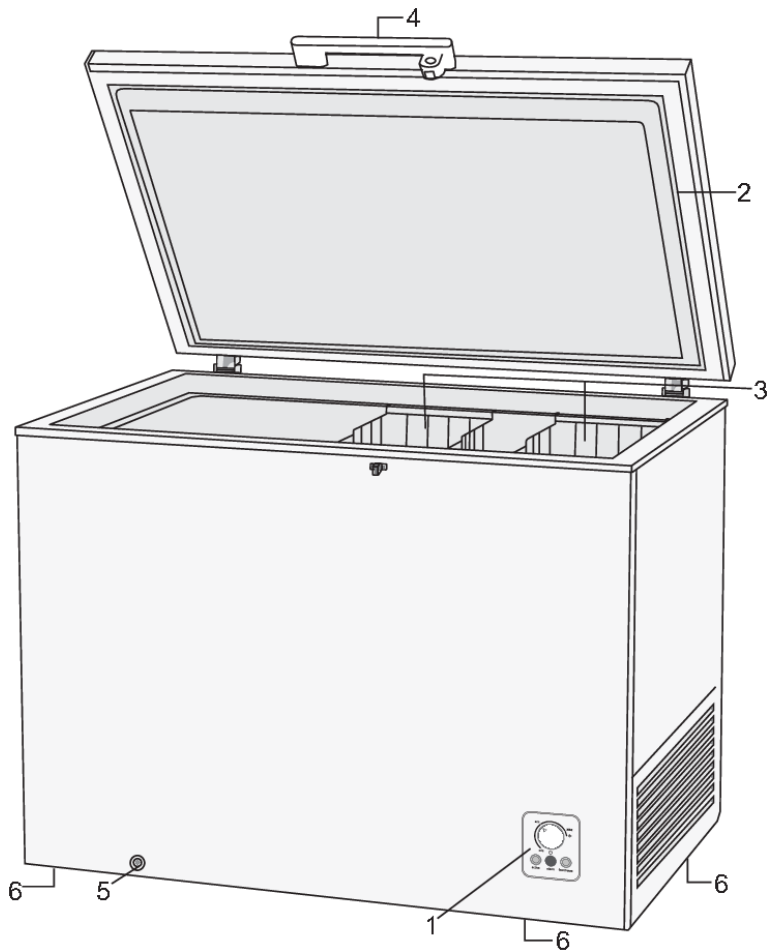
## Seadme ühendamine



- Kasutage seadme vooluvõrku ühendamiseks toitejuhet. Seinakontakt peab olema maandatud. Nimipinge ja sagedus on märgitud koos seadme üldandmetega nimiandmeplaadile.
- Seade peab olema maandatud ja ühendatud vooluvõrku vastavalt kehtivatele nõuetele ja eeskirjadele. Seade on kaitstud lühiajaliste nimipinge kõrvalekallete eest, kuid mitte rohkem kui +/- 6%.

# Seadme kirjeldus

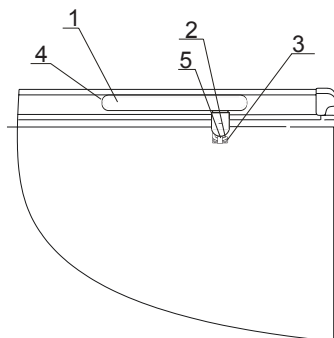
Toode sisaldab energiatõhususe klassi valgusallikat G.



1. Juhtseade
2. Kaas
3. Korv (korvide arv sõltub mudelist)
4. Lukuga käepide
5. Vee tühjenduskork seadme sulatamiseks või puhastamiseks
6. Rattad

# Käepideme ja riivi paigaldamine

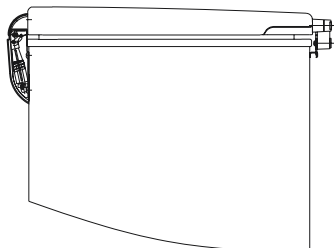
## 1. Käepideme paigaldamine:



1. Käepideme kate
2. Riiv
3. Kruvi
4. Käepide
5. Riivi alumine osa

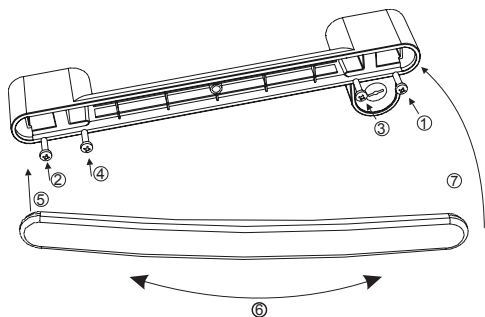
- Eemaldage seadme kaanelt neli kruvi ja seibi.
- Pange käepide õigesse kohta ja kinnitage see kindlalt kruvide ja seibidega.

## 2. Riivi paigaldamine:

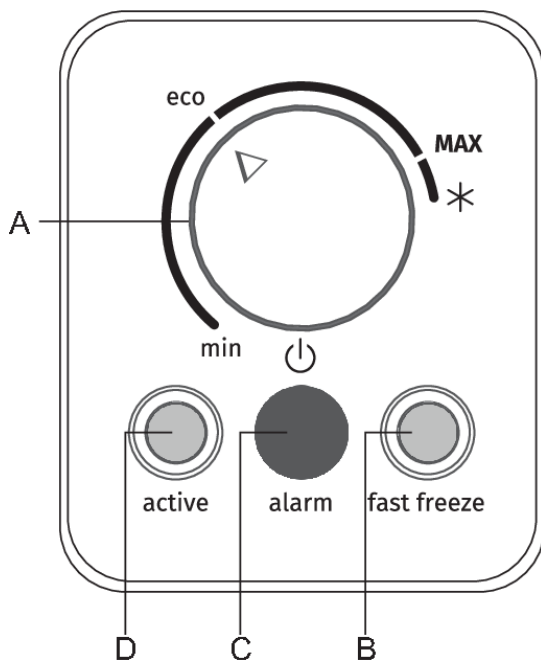


- Eemaldage seadme korpusest kaks kruvi.
- Hoidke riivi alumist osa vastu korpust ja keerake ristpeakruvid (Philips) tihedalt kinni.

## 3. Käepideme katte kinnitamine käepidemele:

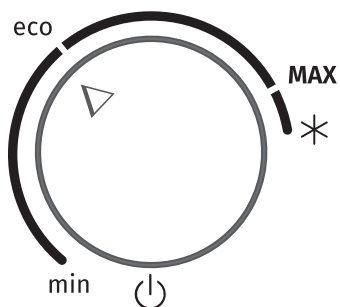


# Seadme kasutamine

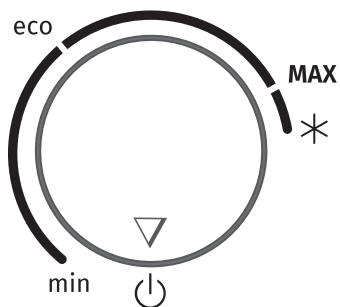



- A. **Temperatuuri seadistamine - seadme sisse / välja nupp**
- B. **Signaaltuli põleb:** intensiivse külmutamise funktsioon on sisse lülitatud
- C. **Signaaltuli põleb:** kõrge temperatuuri häire
- D. **Signaaltuli põleb:** seadmel on toide (seadmes on pinge)

## Seadme sisse/välja lülitamine



Seadme sisselülitamine: Pöörake nuppu **A** päripäeva **MAX**-asendi suunas.

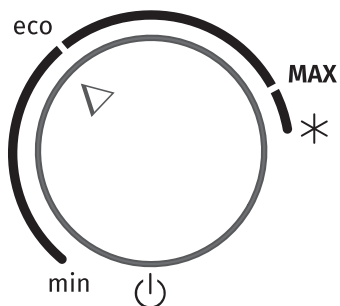


**Seadme väljalülitamine:** keerake nupp **A** tagasi asendisse  (seade jääb toitesse, st seadmes on endiselt elektrivool).

## Seadme temperatuuri reguleerimine

### TEAVE!

Pärast seadme sisselülitamist võib seadistatud temperatuuri saavutamine võtta mitu tundi. Ärge pange sügavkülmakirtsu toitu enne, kui temperatuur on saavutatud.



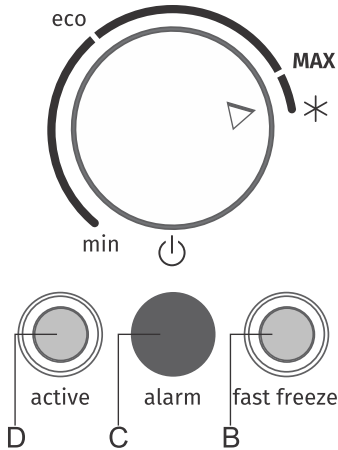
- Seadistage nupuga **A** soovitud temperatuur.
- **MAX** seadistuse suunas olevad asendid vastavad seadme madalamale temperatuurile (jahedam); **min** seadistuse suunas olevad asendid vastavad kõrgemale temperatuurile (soojem).
- Nupu soovitatav asend on **eco**, sest siis töötab seade optimaalsete seadistustega.

### TEAVE!

Temperatuuri seadme sisemuses mõjutavad väliskeskkonna temperatuur ja see, kui sageli kaant avatakse. Reguleerige vastavalt termostaadi nupu seadistust.



## Intensiivse külmutamise (kiirkülmutamise) funktsioon



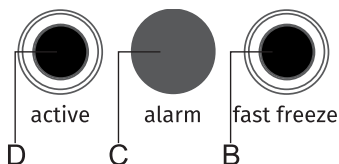
Intensiivse külmutuse (freezer boost või "super freeze" funktsioon) aktiveerimiseks keerake nupp **A** asendisse \* .Signaaltuli **B** süttib.

### TEAVE!

Ajal kui intensiivne kiirkülmutamine on aktiveeritud, töötab seade maksimaalsel võimsusel. Sellel ajal võib seadme töötamise müra olla veidi tugevam.

- Kasutage seda seadistust pärast seadme esmakordset sisse lülitamist, enne puhastamist või 24 tundi enne suure koguse toidu sisestamist.
- Kui mõni muu funktsioon valitakse ajal, kui intensiivne funktsioon on aktiivne, lülitatakse otsekohe intensiivne kiirkülmutamise funktsioon välja.
- Intensiivse külmutamise väljalülitamiseks keerake nupp **A** tagasi soovitud seadistusse. Signaaltuli **B** kustub koheselt.
- Kui funktsiooni ei lülitata käsitsi välja, lülitub see umbes kahe päeva pärast automaatselt välja. Seadistus naaseb kõige viimasesse seadistusse, signaaltuli **B** kustub, kuid nupp **A** tähise \* juurde.
- Kui intensiivse külmutamise ajal tekib voolukatkestus, siis funktsioon taasaktiveeritakse peale voolu taastumist.

## Kõrge temperatuuri häire



Kui temperatuur seadme sees on liiga kõrge, süttib tuli **C** ja jääb põlema või hakkab vilkuma. Signaaltuli **C** kustub, kui seade jahtub temperatuurini, mis ei põhjusta enam toidu riknemist.

# Külmutamine ja külmutatud toidu säilitamine

## Külmutamise protseduur

### TEAVE!

**Maksimaalne värske toidu kogus, mida saate korraga panna seadmesse, on toodud seadme nimiaandmeplaadil. Kui asetate seadmesse korraga suurema koguse külmutamiseks ettenähtud toiduaineid, siis halveneb külmutamise kvaliteet; samuti halveneb juba külmutatud toidu kvaliteet.**

- Aktiveerige Super Külmutamise funktsioon 24 tundi enne värskete toiduainete külmutamist.
  - Keerake nupp **A** asendisse \* (signaaltuli **B** süttib).

Hoolitsege, et värsked toiduained ei puutuks kokku toiduainetega, mis on juba külmutatud.

- Väiksemate toidukoguste (1-2 kg) külmutamise korral pole Super Külmutamise funktsiooni aktiveerimine vajalik.
- Pärast külmutamise lõppu keerake nupp **A** tagasi soovitud seadistusse, isegi kui signaaltuli **B** ei põle (see tähendab, et on saavutatud piisavalt madal temperatuur).

## Olulised hoiatused külmutamisel

### TEAVE!

Alati kasutage sügavkülmikut külmutamiseks sobivate toiduainete külmutamiseks. Alati kasuta kvaliteetset ja värsket toitu.

Alati kasutage värskaid ja kvaliteetseid toiduaineid.

Valige toiduainele kõige sobivam pakend ja pakendage korrektselt.

Märkige toidu tüüp, kogus ja külmutamise kuupäev pakendile.

Oluline on toit võimalikult kiirelt külmutada. Seetõttu soovime kasutada väiksemaid pakendeid. Jahutage toit enne külmutamist.

## Tööstuslikult külmutatud toidu säilitamine

- Kui säilitate ja kasutate külmutatud toitu, siis järgige tootjapoolseid juhiseid. Pakendile on märgitud temperatuur ja kõlblikkusaeg.
- Valige ainult kahjustamata pakendis toitu, mida hoitakse sügavkülmikus temperatuuril  $-18^{\circ}\text{C}$  või madalamal.
- Ärge ostke härmatisega kaetud toitu, kuna see näitab, et see on osaliselt sulatanud mitu korda ja et see on madalama kvaliteediga.
- Kaitske oma toitu sulamise eest transportimisel. Temperatuuri tõusu korral on säilitusaeg lühem ja kvaliteet halveneb.

## Vältida toidu saastumist

Toidu saastumise vältimiseks järgige järgmisi juhiseid.

- Ukse lahtijätmine pikaks ajaks võib oluliselt tõsta temperatuuri seadme sektsioonides.
- Toiduga kokkupuutuvaid pindu ja ligipääsetavaid äravoolusüsteeme tuleb regulaarselt puhastada.
- Kui külmutusseade jäetakse pikemaks ajaks tühjalt seisma, siis lülitage see välja, sulatage üles, puhastage, kuivatage ja jätke uks avatuks, et seadmesse ei tekiks hallitust.

# Külmutatud toidu säilitusaeg

## Soovituslik säilitusaeg sügavkülmikus

Toidu tüüp	Aeg
puuvili, veiseliha	10 kuni 12 kuud
köögivilj, vasikaliha, linnuliha	8 kuni 10 kuud
Ulukiliha	6 kuni 8 kuud
Sealiha	4 kuni 6 kuud
tükeldatud liha või hakkliha	4 kuud
leib, kondiitritooted, valmistoidud, kala	3 kuud
rupskid	2 kuud
suitsuvorst, rasvane kala	1 kuu

## Külmutatud toidu sulatamine

- Sulatamine on oluline samm külmutatud toidusäilitamine. Toit tuleb õigesti üles sulatada.
- Sobivad järgmised sulatusmeetodid:
  - külmikus,
  - külmas vees,
  - sobiva sulatusprogrammiga mikrolaineahjus või konvektsooniahjus.
- Mõningaid külmutatud tooteid saab küpsetada ilma eelneva sulatamiseta. See on täpsustatud tootja poolt pakendil.
- Pakkige toit väikestes kogustes. See laseb toidulkiiremini sulada.
- Tarbige osaliselt või täielikult sulatatudtoitu nii kiiresti kui võimalik. Sulatatudtoidus bakterid taasaktiveeruvad ja toit rikneb kiiresti. See kehtib eriti puu-, köögiviljade ja valmistoidu kohta.
- Ärge külmutageosaliselt või täielikult sulatatud toitu uuesti.

# Seadme sulatamine

Sulatage seadet kord või kaks aastas, või sagedamini, kui seda avatakse tihti. Mõnda kohta, eriti väljalaskeklapi ümbrusesse, võib koguneda paksem külmavõi jääkiht. See on normaalne ja tuleneb niiske õhu sissepääsust. Kraapige jääd aeg-ajalt seadmega kaasas oleva kaabitsa abil.

- Umbes 24 tundi enne sulatamist keerake nupp **A** intensiivkülmutuse asendisse (signaaltuli **B** süttib), et jahutada toit väga madala temperatuurini.
- Ühendage seade seinakontaktist/pistikust lahti.
- Tühjendage seade ja kaitske toitu sulamise eest.

## Jää eemaldamine sulatamise teel

Kui jääkiht on kraapimiseks liiga paks, peab see olema vähemalt osaliselt sulanud.

- Eemaldage sügavkülmakirstu esiküljel olev pistik.
- Paigaldage anum, kuhu juhitakse sulatusprotsessi tõttu tekkiv vesi.
- Eemaldage sügavkülmakirstu põhjal olev pistik.
- Sulatamise protsessi kiirendamiseks jätke sügavkülmiku kaas lahti. Pühkige seadet seestpoolt lapiga; seejärel pange need kaks pistikut tagasi.
- Ärge kasutage sulatamispihusteid, kuna need võivad kahjustada plastik detaile või teie tervist. Enne puhastamist eemaldage seade seinakontaktist/ pistikupesast!

# Seadme puhastamine



## HOIATUS!

**Enne puhastamist ühendage seade vooluvõrgust lahti** - lülitage seade välja (vt peatükk Seadme lülitamine sisse/välja) ja eemaldage toitejuhe seinakontaktist.

Pindade puhastamiseks kasutage pehmet lappi. Puhastusvahendid, mis sisaldavad abrasiivseid aineid, happeid või lahusteid, ei sobi puhastamiseks, kuna need võivad pinda kahjustada.

Puhastage seadme **väliskorpust** veega või pehme nõudepesuaine lahusega.

Lakiga kaetud ja alumiiniumpindu võib puhastada leige veega, millele on lisatud natuke pesuainet. Lubatud on kasutada madala alkoholisisaldusega puhastusvahendeid (nt aknapesuained).

Ärge kasutage plastmaterjalide puhastamiseks puhastusvahendeid, mis sisaldavad alkoholi.



## TEAVE!

Seadme sisemust saab puhastada leige veega, millele võib lisada veidi äädikat.

**Kaanetihendi** puhastamiseks kasutage õrna **pesuvahendit**.


3–5 mm paksune härmatis või jää suurendab energiakulu ja seetõttu tuleks seda regulaarselt eemaldada. Ärge kasutage teravaid esemeid, lahusteid ega pihusteid.

Peale puhastamist lülitage seade tööle ja asetage toit sisse tagasi.

# Tõrkeotsing

Seadme kasutamise või käitamise ajal võivad tekkida probleemid.

Järgnevas loendis on mõningad vead, mis on kõige sagedamini põhjustatud ebaõigest kasutamisest ja mida saab ise parandada.

Probleem	Põhjus	Lahendus
Seade on ühendatud vooluvõrku, kuid see ei tööta.	Väljund/pistikupesa ei ole vooluvõrku ühendatud.	
	Seade pole sisse lülitatud. Nupp <b>A</b> on viidud asendisse  ja sügavkülmakirst on seetõttu välja lülitatud.	Seadme sisse lülitamiseks pöörake termostaadinupp <b>A</b> asendisse, mis vastab soovitud temperatuurile (vt peatükki Seadme kasutamine).  Pöörake nuppu päripäeva asendisse tähiste <b>min</b> ja <b>MAX</b> vahel.
Kestev või pikaajaline töö:	Kaas oli liiga kaua avatud.	
	Termostaadinupuga seadistati liiga madal temperatuur.	Pöörake termostaadinuppu <b>A</b> <b>min</b> asendi suunas.
	Kondensaatori ebapiisav jahutus.	Veenduge, et õhk saaks vabalt ringelda seadme taga- ja esiseina peal ja ümbruses.
	Termostaadinupp on superkülmutuse asendis (signaaltuli <b>B</b> põleb).	
Sügavkülmakirst vibreerib või teeb liiga palju müra:	Vale paigaldus.	Paigutage sügavkülmakirst sobivale põrandale või aluspinnale.
	Sügavkülmakirst on kokkupuutes seina või külgneva mööbliga.	Nihutage sügavkülmakirstu.
Niiskus koguneb välisseintele:	Niiske ruum.	Liigutage seade seintest või põrandast eemale, et võimaldada paremat õhu ringlust seadme ümbruses. Viige termostaadinupp madalama seadistuse juurde.
	Ebapiisav põrandasoojustus.	
	Pikalt kestev soe ja niiske ilm.	
Signaallamp <b>B</b> põleb, kuigi nupp on viidud asendisse * :	Intensiivse külmutuse funktsioon on lõpule viidud. Siiski, pärast funktsiooni lõpuni jõudmist on normaalne, et nupp jääb * asendisse.	Pöörake nupp soovitud seadistusele.
Liigne jää moodustumine seadme sisemuses:	Sügavkülmakirst oli avatud liiga pikka aega või liiga sageli.	
	Liiga suur kogus ebapiisavalt jahutatud toitu.	

Tabel jätkub eelmiselt lehelt

	Kaas ei sulgu korralikult.	Veenduge, et olete eemaldanud plastist vahetükid ja et sügavkülmakirstus olevad esemed (toidupakendid jms) ei takista kaane sulgemist.
Signaaltuli (C) on sees/vilgub:	<p>Seade ei ole veel saavutanud seadistatud temperatuuri.</p> <ul style="list-style-type: none"> <li>• Liiga suur kogus ebapiisavalt jahutatud toidu suurendab temperatuuri sügavkülmakirstu sisemuses. Tuli kustub, kui toit jahtub allapoole seadistatud temperatuuri.</li> <li>• Pikaajaline elektrikatkestus.</li> <li>• Kaas on avatud liiga sageli või liiga kaua.</li> </ul>	
Seadme küljed on soojad:	<ul style="list-style-type: none"> <li>• See on normaalne. Seadme külgedele on paigaldatud torud ja voolikud, mis kipuvad seadme kasutuse ajal soojenema.</li> </ul>	

# Teave seadme müra kohta

Sügavkülmikutes võimaldab jahutamist kompressoriga jahutussüsteem, mis eraldab teatavat müra. Müratase sõltub paigaldusest, õigest kasutamisest ja seadme vanusest.

- Pärast seadme ühendamist toitevõrguga võib kompressori töö või vedeliku voolamise heli olla mõnevõrra valjem. See pole märk seadme talitlushäirest ja see ei mõjuta seadme kasulikku eluiga. Aja jooksul võib seadme töötamise heli muutuda mõnevõrra vaiksemaks.
- Mõnikord võib seadme töötamise ajal ilmned a ebaharilik või vali müra, see on enamasti ebaõige paigaldamise tulemus:
  - Seade peab olema paigaldatud tasasele ja kindlale alusele.
  - Seade ei tohi kokku puutuda seinaga ega külgsuunalise mööbliga.
- Jahutussüsteemi suurema töökoormuse tõttu, kui ust avatakse sagedamini või pikema aja jooksul, kui korraga on seadmesse asetatud suur kogus värsket toitu või intensiivse külmutus- või jahutusfunktsioonide aktiveerimisel, võib seade ajutiselt tekitada rohkem müra.



# **gorenje**

GORENJE gospodinjski aparati, d.o.o. Address: Partizanska 12, 3320 Velenje, Slovenia  
Telefon: +386 (0)3 899 10 00 Faks: +386 (0)3 899 28 00 [www.gorenje.com](http://www.gorenje.com)



820582-a2



*Jätame endale õiguse teha muudatusi, mis ei mõjuta seadme funktsioone.*