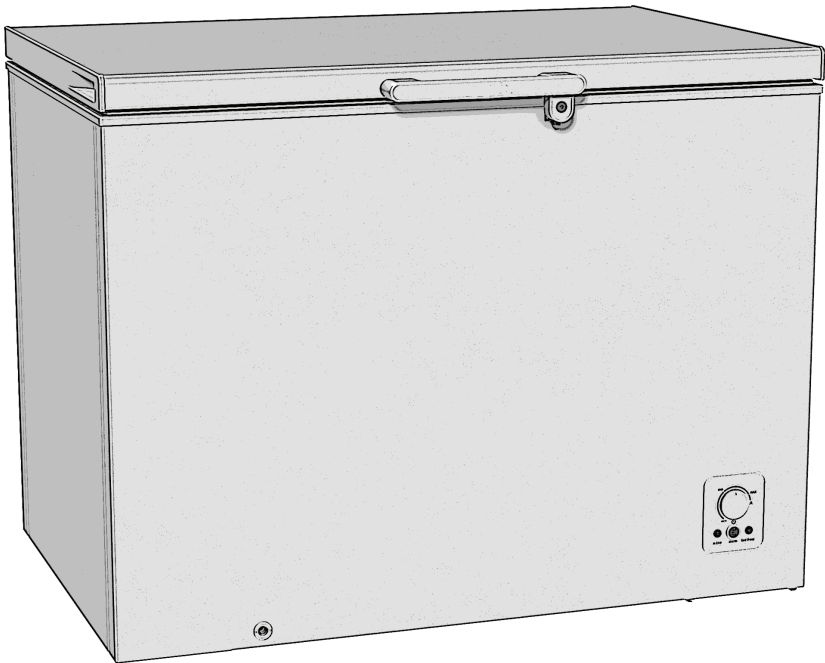


DE

gorenje

**AUSFÜHRLICHE
GEBRAUCHSANLEITUNG
FÜR GEFRIERTRUHEN**



Wir bedanken uns für das Vertrauen, das Sie uns mit dem Kauf unseres Geräts erwiesen haben. Um Ihnen den Gebrauch des Produkts zu erleichtern, haben wir eine detaillierte Anleitung zum Gebrauch und zur Installation des Geräts verfasst. Diese soll Ihnen helfen, sich so schnell wie möglich mit Ihrem neuen Gerät anzufreunden.

Wir wünschen Ihnen viel Vergnügen beim Gebrauch Ihres neuen Geräts.

Das Gerät ist ausschließlich für den Gebrauch im Haushalt bestimmt.

Die Gefriertruhe ist für den Gebrauch im Haushalt zum Gefrieren von frischen Lebensmitteln und zur langfristigen Lagerung von gefrorenen Lebensmitteln bestimmt (bis zu einem Jahr, abhängig von der Art der Lebensmittel). Die Temperatur in der Gefriertruhe ist -18°C oder niedriger.

Besuchen Sie auch unsere Internetseite, wo Sie nach Eingabe des Modells des Geräts, das auf dem Typenschild oder auf der Garantiekarte angegeben ist, eine detaillierte Beschreibung des Geräts sowie Tipps zum Gebrauch, zur Beseitigung von Störungen, Serviceinformationen sowie Gebrauchsanleitungen finden.



<http://www.gorenje.com>



Wichtige Sicherheitshinweise!



Allgemeine Informationen und Tipps



Umweltschutz

INHALT

4 WICHTIGE HINWEISE

- 4 VOR DEM ERSTEN GEBRAUCH
 - 5 WICHTIGE SICHERHEITSHINWEISE
 - 8 WICHTIGE HINWEISE ZUM GEBRAUCH DES GERÄTS
 - 10 UMWELTSCHUTZ
-

11 TIPPS ZUM ENERGIESPAREN BEI GEFRIERTRUHEN

12 AUFSTELLUNG UND ANSCHLUSS

14 BESCHREIBUNG DES GERÄTS

16 BETRIEBUNG DES GERÄTS

VORWORT

BESCHREIBUNG
DES GERÄTS

19 EINFRIEREN UND LAGERUNG VON GEFRORENEN LEBENSMITTELN

- 19 Einfrieren von Lebensmitteln
- 20 Wichtige Hinweise zum Einfrieren von frischen Lebensmitteln
- 20 Vorbeugung der Lebensmittelkontamination
- 21 Lagerung von industriell gefrorenen Lebensmitteln
- 21 Lagerungszeit von gefrorenen Lebensmitteln
- 22 Gefriergut Auftauen

LAGERUNG UND
EINFRIEREN
VON
LEBENSMITTELN

23 ABTAUEN DES GERÄTS

24 REINIGUNG UND PFLEGE

ABTAUEN UND
REINIGUNG DES
GERÄTS

25 BESEITIGUNG VON STÖRUNGEN

27 INFORMATIONEN ÜBER DIE GERÄUSCHENTWICKLUNG

SONSTIGES

WICHTIGE HINWEISE



VOR DEM ERSTEN GEBRAUCH

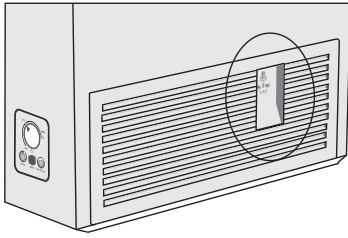
Bevor Sie das Gerät an das Stromnetz anschließen, sollten Sie sorgfältig die Gebrauchsanleitung, die das Gerät und seine fachgerechte und sichere Bedienung beschreibt, durchlesen. Die Gebrauchsanleitung ist an verschiedene Gerätetypen/Modelle angepasst, deswegen können auch Funktionen und Zubehör beschrieben sein, die Ihr Gerät nicht enthält.

Wir empfehlen Ihnen, die Gebrauchsanleitung aufzubewahren und im Fall einer eventuellen Veräußerung des Geräts dem Käufer übergeben.

Die Gebrauchsanleitung gilt auch für die Gefriergerätausführung NO FROST, die über einen eingebauten Ventilator und eine automatische Abtaufunktion verfügt (nur bei einigen Modellen).

Überprüfen Sie das Gerät auf eventuelle Transportschäden. Falls Sie einen Transportschaden feststellen, treten Sie bitte umgehend mit der Verkaufsstelle in Verbindung, bei der Sie das Gerät gekauft haben.

Lassen Sie das Gerät vor dem Anschluss an das Stromnetz mindestens zwei Stunden in aufrechter Position ruhen. Dadurch kann eine durch den Transport hervorgerufene Fehlfunktion des Kühlsystems vermieden werden.



An der Geräteseite befindet sich eine Blind-Steckdose, die beim Transport des Geräts verwendet wird. Wenn Sie das Gerät bewegen möchten, können Sie den Stecker des Anschlusskabels in diese Steckdose stecken, um zu verhindern, dass es Sie während des Transports behindert (nur bei einigen Modellen).



WICHTIGE SICHERHEITSHINWEISE



Warnung: Brandgefahr / brennbare Materialien

Der Anschluss an das Stromnetz und die Erdung des Geräts sind gemäß den gültigen Normen und Vorschriften auszuführen.




HINWEIS! Verwenden Sie zum Anschließen des Geräts keine elektrischen Verteiler oder tragbare Stromquellen.

Trennen Sie das Gerät vor dem Reinigen vom Stromnetz (ziehen Sie den Stecker des Anschlusskabels aus der Wandsteckdose).

HINWEIS! Bei Beschädigung des Anschlusskabels, darf dieses nur vom Hersteller, seinem autorisierten Kundendienst oder einer entsprechend qualifizierten Person ausgetauscht werden, um einen Stromschlag zu vermeiden.

HINWEIS! Vergewissern Sie sich beim Installieren des Geräts, dass das Netzkabel nicht geknickt oder beschädigt wird.

Falls die LED-Beleuchtung nicht funktioniert, rufen Sie bitte den Kundendienst an. Versuchen Sie nicht, die LED-Beleuchtung selbst zu reparieren, weil Sie in Kontakt mit Hochspannung geraten können!

-  HINWEIS! Verwenden Sie im Geräteinneren keine elektrischen Geräte außer denen, die vom Kühl- und Gefriergerätehersteller zugelassen sind.
-  HINWEIS! Verwenden Sie beim Abtauen des Geräts keine mechanischen Hilfsmittel oder andere Methoden außer denen, die vom Hersteller empfohlen sind.
-  HINWEIS! Um Gefahren wegen der Unstabilität des Geräts aus dem Weg zu gehen, muss das Gerät in Einklang mit den Einbauhinweisen eingebaut werden.

Gefahr von Erfrierungen

Geben Sie gefrorene Lebensmittel niemals in den Mund. Vermeiden Sie den Kontakt mit dem Gefriergut, da dies zu Erfrierungen führen kann.

Sicherheit von Kindern und empfindlichen Personen

Diese Geräte dürfen nicht von Personen (einschließlich Kindern) mit reduzierten körperlichen, wahrnehmungsbezogenen und psychischen Fähigkeiten oder Personen ohne Erfahrung und Kenntnisse des Geräts verwendet werden, es sei denn, sie werden beaufsichtigt und erhalten Anweisungen von der für ihre Gesundheit verantwortlichen Personen.

Beaufsichtigen Sie Kinder, wenn diese das Gerät gebrauchen und achten Sie darauf, dass sie nicht mit dem Gerät spielen.

Reinigung oder Benutzerwartung darf von Kindern nicht durchgeführt werden, es sei denn sie werden dabei von einem Erwachsenen beaufsichtigt.

Entfernen Sie die Verpackung, die zum Schutz des Geräts bzw. der einzelnen Teile des Geräts während des Transports dient.

Es besteht Verletzungs- bzw. Erstickungsgefahr.

Wenn Sie das gebrauchte Gerät entsorgen möchten, schneiden Sie das Netzkabel ab, nehmen Sie die Gerätedür ab und lassen Sie die Ablagen im Gerät. Dadurch können Sie verhindern, dass sich Kinder im Gerät einschließen.

Folgendes gilt nur für die europäischen Märkte

Dieses Gerät darf von Kindern ab acht Jahren, wie auch von Personen mit verminderten körperlichen, sensorischen und geistigen Fähigkeiten oder mangelhaften Erfahrungen und Wissen bedient werden, jedoch nur, wenn sie das Gerät unter entsprechender Aufsicht bedienen oder entsprechende Anweisungen über den sicheren Gebrauch des Geräts erhalten haben und die mit dem Gebrauch des Geräts verbundenen Gefahren verstanden haben.

Kinder nicht mit dem Gerät spielen lassen.

Kinder dürfen ohne Aufsicht von Erwachsenen das Gerät nicht reinigen oder Benutzerwartung am Gerät durchführen.

Kinder im Alter von 3 bis 8 Jahren dürfen Gegenstände in das Kühlgerät stellen oder aus dem Kühlgerät nehmen.

Hinweis zum Kühlmittel

Das Gerät enthält eine geringe Menge des umweltfreundlichen jedoch brennbaren Gases R600a. Stellen Sie sicher, dass es zu keiner Beschädigung der Teile des Kühlsystems kommt. Ein Ausströmen des Gases ist für die Umwelt nicht gefährlich, kann sich jedoch entzünden oder den Augen schädigen! Falls das Gas ausströmen sollte, lüften Sie den Raum, trennen Sie das Gerät vom Stromnetz und rufen Sie den Kundendienst an!

WICHTIGE HINWEISE ZUM GEBRAUCH DES GERÄTS

HINWEIS! Das Gerät ist zum Gebrauch im Haushalt und in ähnlichen Umgebungen bestimmt wie z.B.:

- Teeküchen in Verkaufsläden, Büros und in anderen Arbeitsumfeldern,
- Bauernhöfe und Hotels, Motels und andere Unterkünfte,
- Objekte, die Übernachtung mit Frühstück bieten,
- Catering und ähnliche Umgebungen, die nicht zum Einzelhandel gehören.

 HINWEIS! Die Lüftungsöffnungen am Gerät bzw. Einbauelement müssen immer sauber und frei passierbar sein.

Das Gerät darf nicht im Freien verwendet und Regen ausgesetzt werden.

Im Gerät keine explosiven Stoffe (z.B. Spraydosen mit Aerosolen und entzündlichem Treibgas) lagern.

Falls das Gerät über längere Zeit nicht verwendet wird, schalten Sie es durch Betätigung der AUS-Taste ab und unterbrechen Sie die Stromzufuhr. Leeren Sie das Geräteinnere, tauen sie eventuelle Eisschichten ab, reinigen Sie das Gerät und lassen Sie die Gerätetür einen Spalt breit geöffnet.

Bei einem Defekt oder Stromausfall das Gefrierfach nicht öffnen, es sei denn, das Gerät war länger als die auf dem Typenschild des Geräts angegebenen Stunden (Temperaturanstiegszeit) außer Betrieb. Nach dieser Zeit müssen die gefrorenen Lebensmittel unverzüglich verbraucht oder angemessen gekühlt werden, zum Beispiel durch Umlagerung in einen anderen Gefrierschrank.

Technische Angaben

Das Typenschild mit den Grunddaten des Geräts befindet sich im Geräteinneren. Es enthält Informationen über die Spannung, das Brutto- und Netto-Volumen, die Art und die Menge des Kältemittels sowie Informationen über die Klimaklasse. Falls das Typenschild nicht in Ihrer Sprache ist, überkleben Sie es mit dem entsprechenden beigelegten Etikett.



UMWELTSCHUTZ

Zum Verpacken unserer Produkte werden nur umweltfreundliche Materialien verwendet, die ohne Gefahr für die Umwelt wiederverwertet, entsorgt oder vernichtet werden können.



Entsorgung des ausgedienten Geräts

Um die Umwelt zu schonen, übergeben Sie das ausgediente Gerät einem autorisierten Entsorgungsunternehmen für Elektro- und Elektronikaltgeräte.

Vorbereitung:

- Trennen Sie das Gerät vom Stromnetz.
- Untersagen Sie Kindern, mit dem Gerät zu spielen.



HINWEIS! Achten Sie darauf, dass bei der Aufstellung, beim Reinigen, oder bei der Entsorgung des Geräts die Dämmung bzw. Teile des Kühlsystems nicht beschädigt werden. Dadurch leisten auch Sie einen wertvollen Beitrag zum Umweltschutz.



Das Symbol auf dem Produkt oder seiner Verpackung deutet darauf hin, dass das Produkt nicht als gewöhnlicher Haushaltsmüll entsorgt werden darf. Bringen Sie Ihr ausgedientes Gerät zu einer Sammelstelle für die Wiederverwertung von elektrischen und elektronischen Altgeräten.

Durch die fachgerechte Entsorgung des Geräts leisten Sie Ihren Beitrag zur Vermeidung von eventuellen negativen Folgen und Einflüssen auf die Umwelt und die Gesundheit von Mensch und Tier, die im Fall von unsachgemäßer Entsorgung des Geräts entstehen können. Für detaillierte Informationen über die Entsorgung und Wiederverwertung des Produkts wenden Sie sich bitte an die zuständige städtische Stelle für Abfallentsorgung, an das Kommunalunternehmen oder an das Geschäft, in welchem Sie Ihr Gerät gekauft haben.

TIPPS ZUM ENERGIESPAREN BEI GEFRIERTRUHEN

- Stellen Sie das Gerät im Einklang mit den in der Gebrauchsanleitung angeführten Hinweisen auf.
- Lassen Sie undichte oder beschädigte Dichtungen umgehend ersetzen.
- Kühlen Sie die Lebensmittel vor der Einlagerung auf Zimmertemperatur.
- Wir empfehlen Ihnen, das Gerät ein- bis zweimal im Jahr abzutauen und zu reinigen.
- Öffnen Sie die Abdeckung nicht allzu oft, weil häufiges Öffnen ein Ansteigen der Temperatur im Geräteinneren und somit Reifbildung und höheren Energieverbrauch verursacht.
- Die Gefriertruhe nicht zu lange offen lassen. Dies ist besonders bei hohen Temperaturen und hoher Feuchtigkeit wichtig.
- Jedes Nichtbeachten der in den Kapiteln „Aufstellung“ und „Energie sparen“ beschriebenen Hinweise kann einen höheren Energieverbrauch verursachen.
- Lassen Sie um das Gerät ca. 2-3 cm Freiraum, damit die Luft ungestört zirkulieren kann.

AUFSTELLUNG UND ANSCHLUSS

AUSWAHL DES AUFSTELLUNGSPLATZES

- Stellen Sie das Gerät in einem trockenen und gut belüfteten Raum auf. Das Gerät funktioniert störungsfrei nur bei den in der Tabelle angeführten Umgebungstemperaturen. Die Klasse ist am Typenschild mit den Gerätedaten angegeben.

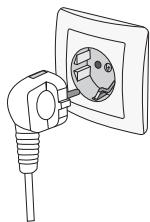
Klasse	Temperatur	Relative Luftfeuchtigkeit
SN (subnormal)	von +10°C bis +32°C	≤75%
N (normal)	von +16°C bis +32°C	
ST (subtropisch)	von +16°C bis +38°C	
T (tropisch)	von +16°C bis +43°C	

i Dieses Gerät arbeitet nur bei Umgebungstemperaturen bis -15°C, wenn Sie strikt die unten angeführten Hinweise beachten.

- Nach der Aufstellung des Geräts muss der Stecker des Geräts gut zugänglich sein.
- Stellen Sie das Gerät nicht in der Nähe von Geräten auf, die Wärme ausstrahlen wie z.B. Kochherd, Heizkörper, Wassererhitzer u. Ä. und setzen Sie es nicht direkter Sonnenbestrahlung aus. Das Gerät muss mindestens 3 cm von einem Elektro- oder Gasherd bzw. mindestens 30 cm von einem Ölofen oder einem Holzherd entfernt aufgestellt werden. Bei geringerem Abstand ist zu Isolationszwecken eine Wärmedämmplatte zu verwenden.
- Ein feuchter Keller ist für die Aufstellung der Gefriertruhe nicht geeignet, ebenso ein Balkon bzw. ein Raum, in dem die Gefriertruhe direkter Sonneneinstrahlung ausgesetzt ist. Stellen Sie das Gerät auf eine trockene und feste Unterlage; es soll waagrecht ausgerichtet sein und stabil stehen, auch wenn es voll mit Lebensmitteln gefüllt ist.
- Das Gerät ist nicht zum Einbau bestimmt. Lassen Sie um das Gerät ca. 2-3 cm Freiraum, damit die Luft ungestört zirkulieren kann.
- Der Abstand zur Wand wird durch die Scharniere auf der Rückseite des Geräts bestimmt.
- Das Gerät verfügt über einen Kondensator, der die Wärme in die Umgebung abgibt. Dieser ist auf der Rückseite des Geräts oder direkt unter dem Blech der Rück- und Vorderseite des Geräts eingebaut. Um einen störungsfreien Betrieb zu gewährleisten, sorgen Sie für eine gute Kühlung dieser Flächen und belegen Sie sie nicht mit Gegenständen.

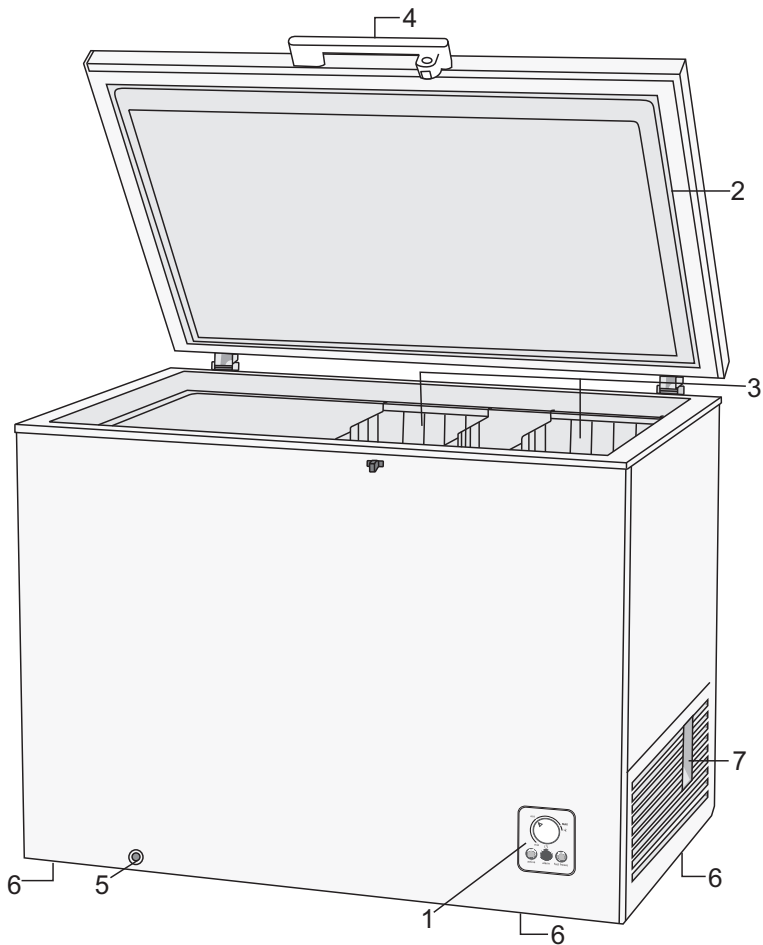
⚠ Da das Gerät auf Rollen steht, die sich nicht blockieren lassen, ist es wichtig, dass das Gerät auf einer waagrechten Unterlage steht, da es im Gegenfall wegrollen und Schäden Verursachen kann.

ANSCHLUSS AN DAS STROMNETZ



- Schließen Sie das Gerät mit dem eingebauten Netzkabel an das Stromnetz an. Die Steckdose muss über einen geerdeten Schutzkontakt verfügen (Sicherheitssteckdose). Die vorgeschriebene Nennspannung und Frequenz sind auf dem Typenschild mit den Gerätegrunddaten angegeben.
- Der Anschluss an das Stromnetz und die Erdung des Geräts sind gemäß den gültigen Normen und Vorschriften auszuführen. Das Gerät hält kurzfristige Spannungsschwankungen aus, jedoch max. zwischen -6 % und +6 %.

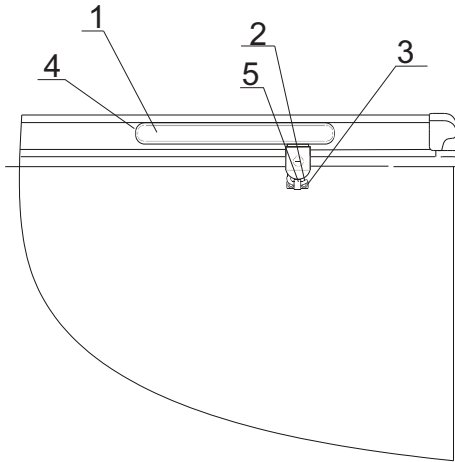
BESCHREIBUNG DES GERÄTS



- 1 Bedieneinheit
- 2 Abdeckung
- 3 Korb (die Anzahl der Körbe ist vom Modell abhängig)
- 4 Handgriff mit Schloss
- 5 Stöpsel zum Auslassen des beim Abtauen des Geräts entstehenden Tauwassers
- 6 Rollen
- 7 Blind-Steckdose

Montage des Türgriffs und des Schlosses

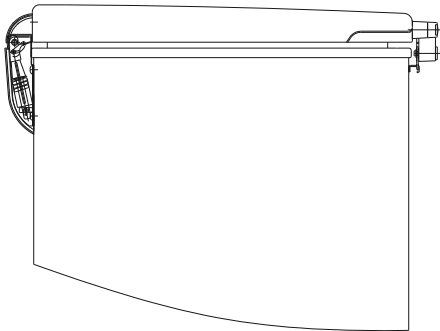
1. Montage des Türgriffs:



1. Türgriffabdeckung
2. Schloss
3. Schraube
4. Griff
5. Unterer Teil des Riegels

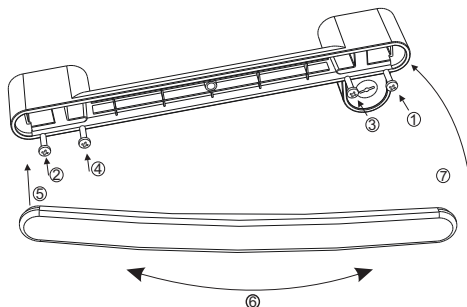
1. Entfernen Sie die vier Schrauben samt Unterlegscheiben von der Abdeckung des Geräts.
2. Montieren Sie den Handgriff und befestigen Sie ihn mit den Schrauben und den Unterlegscheiben.

2. Montage des Schlosses:

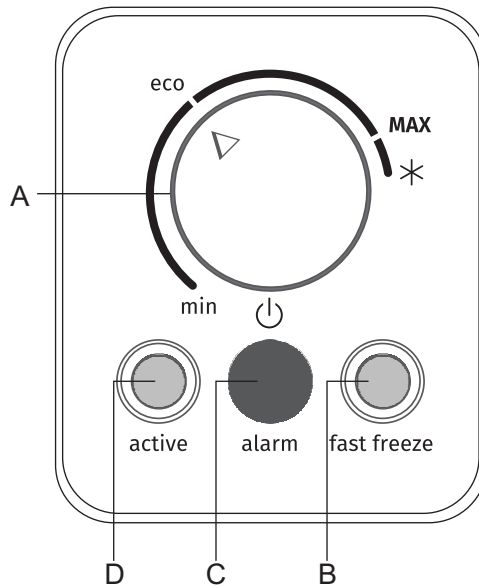


1. Entfernen Sie zwei Schrauben aus dem Gehäuse des Geräts.
2. Montieren Sie das Schloss an das Gehäuse und befestigen Sie es mit den Kreuzschlitzschrauben.

3. Befestigung der Türgriffabdeckung auf den Türgriff:

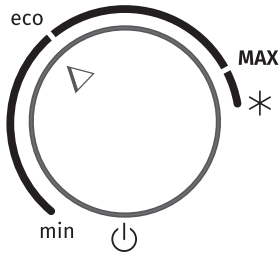


BEDIENUNG DES GERÄTS

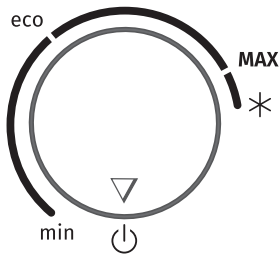


- A Knebel zum Ein-/Auswalten des Geräts und zur Temperatureinstellung**
- B Das Indikatorlämpchen leuchtet:** die Funktion Intensivgefrieren ist aktiv
- C Das Indikatorlämpchen leuchtet:** Alarm bei überhöhter Temperatur
- D Das Indikatorlämpchen leuchtet:** das Gerät steht unter Spannung

EIN-/AUSSCHALTEN DES GERÄTS



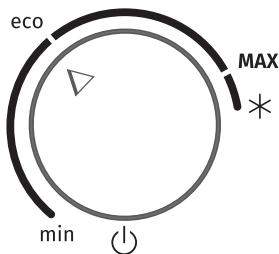
Einschalten des Geräts: Drehen Sie den Thermostatknobel **A** im Uhrzeigersinn in Richtung der Position **MAX**.



Ausschalten des Geräts: Drehen Sie den Thermostatknobel **A** zurück auf die Position ⏻ (das Gerät steht noch immer unter Spannung).

EINSTELLUNG DER TEMPERATUR IM GERÄTEINNEREN

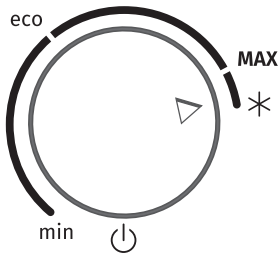
- i** • Nach dem Einschalten des Geräts kann es mehrere Stunden dauern, bis in die eingestellte Temperatur im Geräteinneren erreicht Max ist. Stellen Sie die Lebensmittel erst in das Gerät, nachdem die eingestellte Temperatur erreicht wurde.



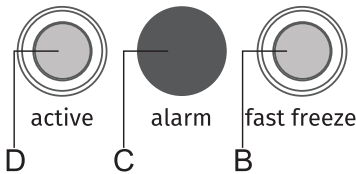
- Stellen Sie die gewünschte Temperatur mit dem Knobel **A** ein.
- Die Positionen in Richtung **MAX** bedeuten niedrigere Temperaturen im Geräteinneren (kälter), die Positionen in Richtung **min** bedeuten höhere Temperaturen (wärmer).
- Wir empfehlen die Einstellung „**eco**“, da das Gerät bei dieser Einstellung mit den optimalsten Einstellungen arbeitet.

- i** • Die Temperaturänderung im Geräteinneren wird durch die Umgebungstemperatur und die Häufigkeit des Öffnens der Abdeckung beeinflusst. Passen Sie dementsprechend die Einstellung des Thermostatknobels an.

INTENSIVGEFRIEREN

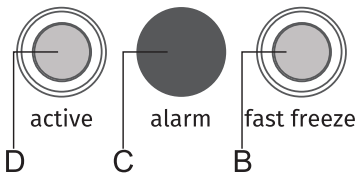


Schalten Sie die Funktion Intensivgefrieren ein, indem Sie den Knebel **A** auf die Position * stellen. Das Indikatorlämpchen **B** leuchtet auf.



- Wenn die Funktion „Intensivgefrieren“ aktiviert ist, arbeitet das Gerät mit höchsten Leistung und kann eine Zeit lang etwas lauter sein.
- Verwenden Sie diese Einstellung beim ersten Einschalten des Geräts, vor dem Reinigen und vor der Einlagerung von größeren Mengen von Lebensmitteln.
- Falls Sie während des Betriebs der Funktion „Intensivgefrieren“ eine andere Funktion aktivieren, wird die Funktion „Intensivgefrieren“ deaktiviert.
- Schalten Sie die Funktion Intensivgefrieren ein, indem Sie den Knebel **A** auf die gewünschte Position stellen. Das Indikatorlämpchen **B** geht aus.
- Falls Sie diese Funktion nicht manuell ausschalten, schaltet sie sich nach ungefähr zwei Tagen automatisch aus. Die Einstellung wird auf die zuletzt gespeicherten Werte zurückgesetzt, das Indikatorlämpchen **B** geht aus (der Knebel **A** zeigt die Position * an).
- Bei Stromausfall während des Betriebs der Funktion „Intensivgefrieren“ bleibt die Funktion bei Wiedereinschalten der Stromzufuhr erhalten.

ALARM BEI ÜBERHÖHTER TEMPERATUR



Bei überhöhter Temperatur im Gerät leuchtet/blinkt das Indikatorlämpchen **C**, das automatisch erlischt, sobald die Temperatur im Gerät auf den Wert fällt, der keine Gefahr für das Gefriergut darstellt.

EINFRIEREN UND LAGERUNG VON GEFRORENE LEBENSMITTELN

EINFRIEREN VON LEBENSMITTELN



Die maximale Menge von frischen Lebensmitteln, die Sie auf einmal einfrieren können, ist auf dem Etikett mit den Gerätedaten angegeben. Falls Sie größere Mengen von Lebensmitteln einfrieren möchten, wird die Qualität des Einfrierens sowie die Qualität der bereits eingefrorenen Lebensmittel beeinträchtigt.

- Schalten Sie 24 Stunden vor dem Einfrieren von frischen Lebensmitteln die Funktion „Intensivgefrieren“ ein.
 - Drehen Sie den Knebel **A** auf die Position * (das Indikatorlämpchen **B** leuchtet).

Die frischen Lebensmittel dürfen die schon eingefrorenen Lebensmittel nicht berühren!

- Zum Gefrieren von kleineren Mengen von Lebensmitteln (1-2 kg) ist die Verwendung der Funktion „Intensivgefrieren“ nicht notwendig.
- Drehen Sie nach Beendigung des Einfriervorgangs den Knebel **A** auf die gewünschte Position, auch wenn das Indikatorlämpchen **B** nicht leuchtet (das bedeutet, dass eine ausreichend niedrige Temperatur erreicht wurde).

WICHTIGE HINWEISE ZUM EINFRIEREN VON FRISCHEN LEBENSMITTELN



Im Gefriergerät sollten nur Lebensmittel eingefroren werden, die dazu geeignet sind. Die Lebensmittel sollten immer frisch und von guter Qualität sein.

Wählen Sie immer eine für das jeweilige Lebensmittel geeignete Verpackung aus und verpacken Sie es fachgerecht.

Die Verpackung muss luft- und feuchtigkeitsundurchlässig sein, um ein Austrocknen des Inhalts und Vitaminverluste zu verhindern.

Versehen Sie die verpackten Lebensmittel mit einem Etikett mit Angaben über die Art und Menge der Lebensmittel sowie mit dem Datum des Einfrierens.

Es ist wichtig, dass die Lebensmittel so schnell wie möglich einfrieren, deswegen sollten die Packungen so klein wie möglich gehalten werden. Die Lebensmittel vor dem Einfrieren abkühlen.

VORBEUGUNG DER LEBENSMITTELKONTAMINATION

Berücksichtigen Sie bitte die nachstehenden Anweisungen, um eine Kontamination von Lebensmitteln zu vermeiden:

- Bei zu langem Offenhalten der Tür des Kühlgeräts kann die Temperatur im Innenbereich des Geräts erheblich ansteigen.
- Reinigen Sie regelmäßig die Oberflächen, die mit Lebensmitteln in Berührung kommen, sowie das zugängliche Drainagesystem.
- Falls das Kühlgerät für längere Zeit leer steht, trennen Sie es vom Stromnetz, tauen Sie ev. Eisablagerungen ab, reinigen Sie und trocknen Sie das Geräteinnere und lassen Sie die Gerätetür offen, um Schimmelbildung im Geräteinneren zu vermeiden.

LAGERUNG VON INDUSTRIELL GEFRORENEN LEBENSMITTELN

- Beachten Sie bei der Lagerung von industriell gefrorenen Lebensmitteln die Anweisungen des Herstellers. Auf der Verpackung industriell gefrorener Lebensmittel sind die Lagerungsdauer und die Lagerungstemperatur angegeben.
- Kaufen Sie nur gut verpackte gefrorene Lebensmittel, die mit allen Daten ausgestattet sind und in Gefriertruhen gelagert wurden, die eine Mindesttemperatur von -18°C oder niedriger haben.
- Kaufen Sie keine gefrorenen Lebensmittel, die mit Reif umgeben sind, da diese wahrscheinlich mehrmals aufgetaut worden sind.
- Sichern Sie gefrorene Lebensmittel beim Transport vor dem Auftauen. Ein Temperaturanstieg kann ihre Lagerungszeit verkürzen und ihre Qualität beeinträchtigen.

LAGERUNGSZEIT VON GEFRORENEN LEBENSMITTELN

EMPFOHLENE LAGERUNGSZEITEN IM GEFRIERGERÄT

Lebensmittel	Zeit
Obst, Rindfleisch	10 bis 12 Monate
Gemüse, Kalbfleisch, Geflügel	8 bis 10 Monate
Wildbret	6 bis 8 Monate
Schweinefleisch	4 bis 6 Monate
Hackfleisch	4 Monate
Brot, Gebäck, Fertiggerichte, magerer Fisch	3 Monate
Innereien	2 Monate
geräucherte Würste, fetter Fisch	1 Monat

GEFRIERGUT AUFTAUEN

- Das Auftauen ist ein wichtiger Schritt bei der Lagerung von Tiefkühlkost. Das Gefriergut muss ordnungsgemäß aufgetaut werden.
- Nachfolgend sind einige geeignete Auftaumethoden aufgeführt:
 - im Kühlschrank,
 - in kaltem Wasser,
 - im Mikrowellenherd oder Backofen mit einem geeignete Auftauprogramm.
- Einige Tiefkühlprodukte können ohne vorheriges Auftauen gekocht werden. Dies wird vom Hersteller auf der Verpackung angegeben.
- Verpacken Sie einzufrierende Lebensmittel in kleineren Mengen. Dadurch können die eingefrorenen Lebensmittel schneller auftauen.
- Verbrauchen Sie teilweise oder vollständig aufgetaute Lebensmittel so schnell wie möglich. Bakterien werden in aufgetauten Lebensmitteln schnell reaktiviert und die Lebensmittel verderben schnell. Dies gilt insbesondere für Obst, Gemüse und Fertiggerichte.
- Lebensmittel, die teilweise oder vollständig aufgetaut wurden, sollten Sie nicht erneut einfrieren.

ABTAUEN DES GERÄTS

Wir empfehlen Ihnen, das Gerät ein bis zwei Mal im Jahr, bzw. bei häufigem Öffnen der Abdeckung, mehrere Male im Jahr abzutauen. Stellenweise kann sich eine dicke Eis- bzw. Reifschicht bilden, vor allem um das Ablufventil. Dies ist eine normale Erscheinung, die wegen des Eintritts von feuchter Luft entsteht. Sie können den Reif von Zeit zu Zeit mit dem beigelegten Schaber entfernen.

- Drehen Sie ca. 24 Stunden vor dem Abtauen den Knebel A auf die Position „Intensivgefrieren“ (das Indikatorlämpchen B leuchtet), damit die Lebensmittel zusätzlich abgekühlt werden.
- Ziehen Sie den Stecker des Anschlusskabels aus der Steckdose
- Leeren Sie das Gerät und sichern Sie die gefrorenen Lebensmittel vor dem Auftauen.

Entfernen des Reifs durch Abtauen

Wenn die Reifschicht zu dick zum Schaben ist, müssen Sie ihn teilweise abtauen.

- Entfernen Sie den Stöpsel auf der Vorderseite der Gefriertruhe.
- Stellen Sie ein Gefäß unter die Abflussöffnung, in welches das Tauwasser abfließen kann.
- Entfernen Sie den Stöpsel am Boden der Gefriertruhe.
- Lassen Sie die Abdeckung der Gefriertruhe offen, um den Tautvorgang zu beschleunigen. Wischen Sie die Innenflächen des Geräts mit einem Tuch ab und stecken Sie wieder beide Stöpsel ein.
- Verwenden Sie beim Abtauen des Geräts keine Enteisungsmittel (Sprays), da diese die Kunststoffteile beschädigen können bzw. gesundheitsschädlich sind. Ziehen Sie vor der Reinigung den Stecker des Anschlusskabels aus der Wandsteckdose!

REINIGUNG UND PFLEGE



Trennen Sie das Gerät vor dem Reinigen vom Stromnetz - schalten Sie das Gerät aus (siehe Kapitel Ein-/Ausschalten des Geräts) und ziehen Sie den Stecker des Anschlusskabels aus der Steckdose heraus.

- Benutzen Sie zum Reinigen der Oberflächen des Geräts ein weiches Tuch. Grobe bzw. scheuernde Reinigungsmittel, Säuren oder Lösungsmittel sind zum Reinigen des Geräts nicht geeignet, da sie die Oberfläche des Geräts beschädigen!

Reinigen Sie die Außenfläche des Geräts mit Wasser und einer milden Seifenlauge. Lackierte Oberflächen und Aluminiumoberflächen mit einem weichen Tuch und einem milden Reinigungsmittel reinigen. Es dürfen auch leicht alkoholhaltige Reinigungsmittel (z.B. Glasreiniger) verwendet werden. Kunststoffteile dürfen nicht mit alkoholhaltigen Reinigungsmitteln gereinigt werden.




Reinigen Sie den Innenraum des Geräts mit lauwarmem Wasser mit etwas **Essig**.

Verwenden Sie zum Reinigen der Dichtung auf der Abdeckung nur milde Seifenlauge.

- 3-5 mm dicke Reif- bzw. Eisablagerungen erhöhen den Stromverbrauch, deswegen müssen diese regelmäßig abgetaut werden. Verwenden Sie dazu keine scharfen Gegenstände, Lösungsmittel oder Sprays.
- Schalten Sie das Gerät nach dem Reinigen wieder ein und legen Sie die Lebensmittel hinein.

BESEITIGUNG VON STÖRUNGEN

Während des Betriebs des Geräts kann es zu Funktionsstörungen kommen. Wir möchten nur einige Störungen anführen, die meistens Folge von unsachgemäßem Gebrauch sind und die Sie selbst beseitigen können.

Störung	Ursache	Beseitigung der Störung
Nach dem Anschluss an das Stromversorgungsnetz funktioniert das Gerät nicht.	In der Steckdose ist keine Spannung vorhanden.	
	Das Gerät ist nicht eingeschaltet. Der Knebel (A) ist auf der Position  , deswegen ist die Gefriertruhe ausgeschaltet.	Schalten Sie das Gerät ein, indem Sie den Thermostatknobel (A) auf die richtige Position drehen (siehe Abschnitt BEDIENUNG DES GERÄTS).
		Drehen Sie den Knebel im Uhrzeigersinn zwischen die Markierungen min und MAX .
Ununterbrochener oder zu langer Betrieb.	Die Abdeckung wurde zu lange offen gelassen.	
	Mit dem Thermostatknobel wurde eine zu niedrige Temperatur eingestellt.	Drehen Sie den Thermostatknobel A in Richtung der Markierung min .
	Ungenügend gekühlter Kondensator.	Prüfen Sie, ob eine ungestörte Luftzirkulation auf der Rück- und Vorderseite des Geräts gegeben ist.
	Der Thermostatknobel befindet sich in der Position „Intensivgefrieren“ (das Indikatorlämpchen B leuchtet).	
Die Gefriertruhe vibriert bzw. arbeitet zu geräuschvoll.	Unsachgemäße Aufstellung.	Stellen Sie die Gefriertruhe auf eine ebene Unterlage.
	Die Gefriertruhe berührt die Wand oder die benachbarten Elemente.	Schieben Sie die Gefriertruhe etwas von der Wand oder vom Element weg.
An den Außenwänden des Geräts sammelt sich Kondenswasser an.	Der Raum ist feucht.	Ermöglichen Sie durch einen geeigneten Abstand des Geräts von der Wand bzw. vom Boden eine bessere Luftzirkulation um das Gerät.
	Der Boden ist nicht gut isoliert.	Der Thermostatknobel wurde auf eine zu tiefe Temperatur eingestellt.
	Länger andauerndes heißes oder feuchtes Wetter.	

Störung	Ursache	Beseitigung der Störung
Das Indikatorlämpchen B leuchtet nicht, obwohl der Knebel auf die Position ✱ eingestellt ist.	Die Funktion „Intensivgefrieren“ ist abgeschlossen, jedoch befindet sich der Knebel noch immer in der Position ✱.	Drehen Sie den Knebel auf die gewünschte Einstellung.
Übermäßige Bildung von Reif im Geräteinneren:	Die Gefriertruhe wurde zu lange offen gelassen oder zu oft geöffnet.	
	Zu große Menge zu wenig gekühlter Lebensmittel.	
Das Indikatorlämpchen (C) leuchtet/blinkt.	Die Abdeckung lässt sich nicht gut schließen.	Prüfen Sie, ob die Distanzstücke aus Kunststoff entfernt wurden und ob ev. Lebensmittelpackungen das Schließen der Abdeckung behindern.
	<p>Das Gerät hat die eingestellte Temperatur noch nicht erreicht.</p> <ul style="list-style-type: none"> • Eine zu große Menge von nicht ausreichend gekühlten Lebensmitteln verursacht ein Ansteigen der Temperatur im Geräteinneren. Das Indikatorlämpchen erlischt, sobald die Lebensmittel auf die eingestellte Temperatur abgekühlt sind. • Lang andauernder Stromausfall. • Zu häufiges Öffnen der Abdeckung bzw. zu lange geöffnete Abdeckung. 	
Die Geräteseiten sind warm.	<ul style="list-style-type: none"> • Das ist normal, da an den Geräteseiten Rohre verlegt sind, die sich während des Betriebs des Geräts leicht aufwärmen. 	

INFORMATIONEN ÜBER DIE GERÄUSCHENTWICKLUNG

Das Kühlen in Gefriergeräten wird durch ein Kühlsystem mit einem Kompressor ermöglicht, der eine gewisse Geräuschentwicklung aufweist. Die Geräuschintensität ist vom Aufstellungsort, vom ordnungsgemäßen Gebrauch und vom Alter des Geräts abhängig.

- Nach der Inbetriebnahme des Geräts kann der Betrieb des Kompressors (Fließgeräusch) bzw. das Strömen der Kühlflüssigkeit etwas lauter sein. Das ist kein Zeichen für eine Störung und übt keinen Einfluss auf die Lebensdauer des Geräts aus. Nach einer gewissen Betriebszeit werden die Geräusche etwas leiser.
- Manchmal sind während des Betriebs ungewöhnliche oder lautere Geräusche hörbar, die für das Gerät unüblich sind und oft die Folge einer unzutreffenden Aufstellung sind:
 - Das Gerät muss gerade und stabil auf einer festen Unterlage stehen.
 - Das Gerät darf die Wand oder die benachbarten Elemente nicht berühren.
- Aufgrund der größeren Beanspruchungen des Kühlsystems bei häufigem Öffnen der Gerätetür, bei zu lange geöffneter Gerätetür, Einlagerung von größeren Mengen von Gefriergut, Verwendung der Funktion Intensivgefrieren oder Intensivkühlen, kann das Betriebsgeräusch des Geräts vorübergehend lauter werden.

WIR BEHALTEN UNS DAS RECHT ZU ÄNDERUNGEN VOR, DIE AUF DIE FUNKTION DES GERÄTS KEINEN EINFLUSS AUSÜBEN.

