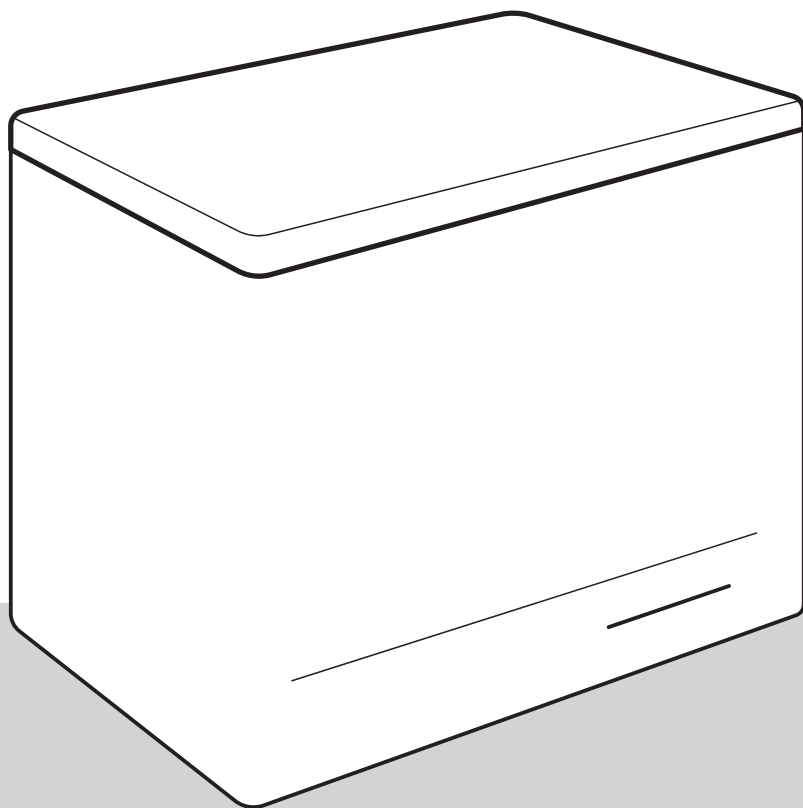


gorenje

FI

FI

**ARKKUPAKASTIMEN
YKSITYISKOHTAISET
KÄYTTÖOHJEET**



Kiitämme sinua luottamuksesta, kun olet hankkinut laitteemme, joka on suunniteltu helpottamaan elämääsi. Jotta laitteen käyttö olisi vaivatonta, toimitamme laitteen mukana yksityiskohtaiset käyttöohjeet. Niiden tarkoitus on auttaa sinua tutustumaan uuteen laitteeseesi mahdollisimman nopeasti.

Vieraile verkkosivuillamme, missä voit syöttää vastaavaan kenttään laitteen arvokilpeen merkityn mallinumeron löytääksesi yksityiskohtaisen kuvauksen laitteestasi, käyttöön liittyviä vinkkejä, apua vianetsintään, huoltotietoja, käyttöohjeet jne.



<http://www.gorenje.com>

Linkki EU EPREL -tietokantaan

Laitteen mukana toimitetun energiamerkin QR-koodi antaa verkkolinkin laitteen rekisteröimiseksi EU EPREL -tietokantaan. Säilytä energiamerkki viitteenä yhdessä käyttöohjeen ja kaikkien muiden laitteen mukana toimitettujen asiakirjojen kanssa. Tuotteen suorituskykyyn liittyviä tietoja on mahdollista löytää EU EPREL -tietokannasta linkistä <https://eprel.ec.europa.eu> sekä laitteen arvokilvessä ilmoitetun mallinimen ja tuotenumeron avulla. Tarkempia tietoja energiamerkinnästä on annettu osoitteessa osoitteesta www.theenergylabel.eu.

Tämä tuote on tarkoitettu vain kotitalouskäyttöön.

Arkkupakastin on tarkoitettu käytettäväksi kotitalouksissa tuoreiden elintarvikkeiden pakastamiseen ja pakasteiden pitkäaikaiseen säilytykseen (enintään yhden vuoden ajan elintarviketyypin mukaan). Laitteen sisälämpötila on -18 °C tai matalampi.

Käyttöoppaassa on käytetty seuraavia symboleita, ja niiden merkitykset ovat seuraavat:



TIEDOTE!

Tieto, neuvo, vinkki tai suositus



VAROITUS!

Varoitus – yleinen vaara



SÄHKÖISKU!

Varoitus – sähköiskun vaara



PALOVAARA!

Varoitus – tulipalon vaara

Sisällys

Tärkeitä huomautuksia ja varotoimenpiteitä	4
Ennen laitteen ensimmäistä käyttöä	4
Tärkeitä turvaohjeita	4
Tärkeää tietoa laitteen käytöstä	7
Ympäristönsuojelu	9
Neuvoja arkkupakastimien virran säästöön	10
Asennus ja liitäntä	11
Tilan valitseminen	11
Laitteen kytkeminen	12
Laitteen kuvaus	13
Kahvan ja salvan asentaminen	14
Laitteen käyttö	15
Laitteen kytkeminen päälle/pois päältä	15
Laitteen lämpötilan säätö	16
Tehokkaan pakastuksen (tehopakastus) toiminto	17
Korkean lämpötilan hälytys	17
Pakasteiden pakastaminen ja säilyttäminen	18
Pakastaminen	18
Tärkeitä pakastamiseen liittyviä varoituksia	18
Teollisten pakasteiden säilytys	18
Elintarvikkeiden pilaantumisen välttäminen	18
Pakastetun ruoan säilytysaika	19
Pakastetun ruoan sulattaminen	19
Laitteen sulatus	20
Laitteen puhdistaminen	21
Vianetsintä	22
Laitteen melutiedot	24

Tärkeitä huomautuksia ja varotoimenpiteitä

Ennen laitteen ensimmäistä käyttöä

Ennen laitteen liittämistä sähköverkkoon lue huolellisesti laitetta kuvaavat ja sen asianmukaista sekä turvallista käyttöä koskevat käyttöohjeet. Ohjeet soveltuvat useille laitetyppeille/malleille; joten ohjeissa voidaan kuvata sellaisia asetuksia tai välineistöä, joita ei ole käytettävissä laitteessasi. Suosittelemme säilyttämään nämä ohjeet tulevaa tarvetta varten sekä luovuttamaan ne laitteen mukana, jos se myydään tulevaisuudessa.

Tarkasta laitteesi mahdollisten vaurioiden tai puutteiden varalta. Jos havaitset laitteessa vaurioita, ilmoita asiasta jälleenmyyjälle.

Ennen laitteen liittämistä sähköverkkoon anna laitteen olla pystysuorassa asennossa vähintään 2 tuntia. Tämä pienentää jäähdytysjärjestelmään kuljetuksen johdosta syntyneiden käyttövikojen mahdollisuutta.

Tärkeitä turvaohjeita



PALOVAARA!

VAROITUS! Tulipalon vaara / syttyviä materiaaleja.

Laite tulee kytkeä verkkovirtaan ja maadoittaa voimassa olevien standardien ja säädösten mukaisesti.

VAROITUS! Älä sijoita jatkojohtoja tai siirrettäviä virtalähteitä laitteen taakse.

Irrota laite sähköverkosta ennen se puhdistusta (irrota virtajohto pistorasiasta).



SÄHKÖISKU!

Jos syöttöjohto on vaurioitunut, se on vaihdettava valmistajan, sen valtuuttaman huoltoyrityksen tai vastaavan pätevän henkilön toimesta vaarojen välttämiseksi.

SÄHKÖISKU!

VAROITUS! Kun asetat laitteen paikalleen, varmista, ettei virtajohto jää sen alle tai vahingoitu.

SÄHKÖISKU!

Jos LED-valo ei toimi, ota yhteyttä huoltoon. Älä yritä korjata LED-valoja itse. On olemassa vaara joutua kosketuksiin suurjännitteen kanssa!

VAROITUS!

VAROITUS! Älä käytä laitteen sisällä mitään sähkölaitteita, elleivät ne ole kylmälaitteen valmistajan nimenomaisesti sallimia.

VAROITUS!

VAROITUS! Älä käytä mekaanisia apuvälineitä tai muita kuin valmistajan suosittelemia tapoja sulatuksen nopeuttamiseksi.

VAROITUS!

VAROITUS! Jotta vältettäisiin laitteen epävakaudesta aiheutuvilta vaaroilta, varmista että se asennetaan mukaisesti.

Kylmävaurion vaara

Älä milloinkaan laita jäätynyttä ruokaa suuhusi ja vältä koskemasta pakasteita, koska seurauksena voi olla paleltumien syntyminen.

Lasten ja heikossa asemassa olevien henkilöiden turvallisuus

Tätä laitetta ei ole tarkoitettu sellaisten henkilöiden (mukaan lukien lapset) käyttöön, joilla on fyysisiä, aistillisia tai henkisiä rajoitteita, tai puutteellinen kokemus tai tiedot, ellei heidän turvallisuudestaan vastuussa oleva henkilö valvo heitä tai ohjaa heitä laitteen käytössä.

Lapsia on valvottava ja varmistettava, etteivät he leiki laitteella.

Lapset eivät saa suorittaa puhdistukseen tai huoltoon liittyviä töitä ilman valvontaa.

Poista pakkausmateriaali, jonka tarkoitus on ollut suojata tuotetta tai sen osia kuljetuksen aikana, ja pidä se lasten ulottumattomissa. Pakkausmateriaalista voi aiheutua loukkaantumis- tai tukehtumisvaara.

Kun poistat laitteen käytöstä, irrota sen virtajohto, poista ovi ja jätä hyllyt laitteeseen. Tämä estää lapsia lukitsemasta itseään laitteeseen.

Koskee vain Euroopan markkinoita

Yli 8-vuotiaat lapset ja henkilöt, joilla on fyysisiä, aistillisia tai henkisiä rajoitteita tai puutteellinen kokemus tai tiedot, saavat käyttää tätä laitetta ainoastaan valvotusti tai mikäli heille on annettu ohjeet laitteen turvallisesta käytöstä ja he ymmärtävät käyttöön liittyvät vaarat.

Lapset eivät saa leikkiä laitteella.

Lapset eivät saa suorittaa puhdistukseen tai huoltoon liittyviä töitä ilman valvontaa.

3–8-vuotiaat lapset voivat laittaa tavaroita kylmälaitteisiin ja poistaa tavaroita niistä.

Kylmäaineeseen liittyvä varoitus

Laite sisältää pienen määrän ympäristöystävällistä, mutta syttyvää R600a-kaasua. Varmista, että mitkään jäähdytysjärjestelmän osat eivät ole vaurioituneet. Kaasuvuodosta ei ole haittaa ympäristölle, mutta se voi aiheuttaa silmien loukkaantumisen tai tulipalon.

Jos havaitse kaasuvuodon, irrota laite verkkovirrasta ja ota yhteyttä huoltopalveluun.

Tärkeää tietoa laitteen käytöstä



VAROITUS! Laite on tarkoitettu kotitalouskäyttöön ja vastaaviin käyttötarkoituksiin, esimerkiksi seuraaviin:

- henkilökunnan keittiöissä kaupoissa, toimistoissa ja muissa työympäristöissä;
- käyttöön maataloilla sekä hotellien, motellien ja muiden majoituskohteiden asiakkaiden käyttöön;
- majatalotyyppeihin ympäristöihin;
- pitopalveluihin ja vastaaviin tarkoituksiin, joissa ei ole jälleenmyyntiä.

VAROITUS!

VAROITUS! Pidä laitteen kotelossa tai sen sisärakenteissa olevat tuuletusaukot vapaina esteistä.

Laitetta ei saa käyttää ulkona eikä altistaa sateelle.

Älä säilytä tässä laitteessa räjähdysherkkiä aineita, kuten suihkepulloja, joissa on tulenarkaa ponnekaasua.

Jos laite on käyttämättömänä pidemmän aikaa, sammuta se vastaavasta painikkeesta ja irrota sähköverkosta. Tyhjennä laite, sulata ja puhdista se sekä jätä ovi raolleen.

Sähkökatkon sattuessa älä avaa pakastimen ovea, ellei pakastin ole ollut toimimatta yli 16 tunnin ajan. Tämän ajan kuluttua pakastettu ruoka on käytettävä tai sijoitettava muualle kylmään (esim. varalaite).

Laitteen tekniset tiedot

Arvokilpi löytyy laitteen sisältä. Se sisältää tiedot jännitteestä, laitteen brutto- ja nettotilavuuden, kylmäaineen tyypin ja määrän sekä tietoja ilmastoluokista.

Jos arvokilvessä oleva kieli ei ole sinun valitsemasi kieli tai maasi kieli, vaihda se kyseessä olevaan.

VAROITUS!

VAROITUS! Älä vaurioita kylmäaineen kiertoa. Tämä ehkäisee myös ympäristön saastumista.

Ympäristönsuojelu

Pakkausmateriaali on valmistettu ympäristöystävällisistä materiaaleista, jotka voidaan kierrättää, heittää pois tai hävittää ilman ympäristöriskiä.

Käytöstä poistettavan laitteen hävittäminen

Suojele ympäristöä ja hävitä laite sen käyttöänsä päätyttyä viemällä se valtuutettuun jätteidenkeräyspisteeseen.

Suorita ennen tätä seuraavat toimenpiteet:

- irrota laite verkkovirrasta
- älä anna lasten leikkiä laitteella.



■ Tuotteessa tai sen pakkauksessa oleva symboli ilmaisee, että tuotetta ei saa käsitellä tavallisena kotitalousjätteenä. Tuote on toimitettava valtuutettuun sähkö- ja elektroniikkalaitteiden keräyskeskukseen. Tuotteen oikea hävittäminen auttaa ehkäisemään haitallisia vaikutuksia ympäristöön ja ihmisten terveyteen, mitä voisi tapahtua tuotteen virheellisen hävittämisen seurauksena. Saadaksesi yksityiskohtaista tietoa tuotteen hävittämisestä ja käsittelystä ota yhteyttä jätehuollosta vastaaviin kunnallisiin viranomaisiin, jätehuoltopalveluun tai liikkeeseen, josta ostit tuotteen.

Neuvoja arkkupakastimien virran säästöön

- Asenna laite, kuten käyttöohjeessa on määritelty.
- Jos tiivistä on vahingoittunut tai ei muista syistä takaa täydellistä tiiviyttä, vaihdata se mahdollisimman pian.
- Ennen kuin laitat ruoan laitteen sisälle, jäädytä ruoka huoneenlämpöiseksi.
- Suosittelemme laitteen sulattamista ja puhdistamista kerran tai kahdesti vuodessa.
- Älä avaa kantta useammin kuin on tarpeen. Usein toistuva avaaminen nostaa pakastimen lämpötilaa ja johtaa liialliseen huurteen muodostumiseen ja siten suurempaan virrankulutukseen.
- Älä pidä pakastinta auki liian kauan. Tämä on erityisen tärkeää silloin, kun sää on lämmin ja kostea.
- Jokainen kohdassa ”Laitteen asennus” ja ”Virransäästö” annetun ohjeen noudattamatta jättäminen voi johtaa suurempaan virrankulutukseen.
- Huolehdi, että pakastimen ympärille jää tyhjää tilaa vähintään 2–3 cm, jotta ilma pääsee kiertämään vapaasti.

Asennus ja liitäntä

Tilan valitseminen

Asenna laite kuivaan ja hyvin tuuletettuun tilaan. Laite toimii oikein, kun ympäristönlämpötila on taulukossa ilmoitettujen rajojen sisäpuolella. Laiteluokka on ilmoitettu arvokilvessä / tarrassa, jossa on laitteen perustiedot.

Kuvaus	Luokka	Ympäristön lämpötila-alue °C	Suhteellinen kosteus
Laajennettu lauhkea	SN	+10 – +32	≤75%
Lauhkea	N	+16 – +32	
Subtrooppinen	ST	+16 – +38	
Trooppinen	T	+16 – +43	



TIEDOTE!

Tämä laite toimii jopa -15 °C:n lämpötilassa, jos noudatat huolellisesti alla olevia ohjeita.

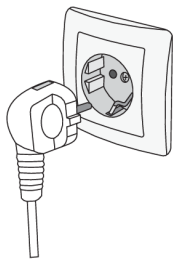
- Asennuksen jälkeen laitteen pistotulpan on oltava helposti saatavilla.
- Tätä laitetta ei ole tarkoitettu kalusteisiin upotettavaksi.
- Älä sijoita laitetta lähelle muita laitteita tai lämpöä säteileviä laitteita, kuten liedet, uunit, lämpöpatterit ja kuumavesivaraajat, äläkä altista laitetta suoralle auringonvalolle. Laitteen on oltava vähintään 3 cm:n päässä sähkö- tai kaasuliedestä tai vähintään 30 cm:n päässä öljyllä tai kiinteällä polttoaineella toimivista uuneista. Jos tällaisen lämpölähteen ja laitteen välinen etäisyys on lyhyempi, käytä eristyslevyä.
- Kostea kellari, parveke tai paikka, jossa pakastin voi joutua alttiiksi suoralle auringonvalolle, eivät ole sopivia paikkoja arkkupakastimen sijoittamiseen. Arkkupakastin on sijoitettava kuivalle ja riittävän vakaalle pinnalle, jotta se asettuu tukevasti paikalleen vaakasuoraan asentoon myös silloin, kun se on täyteen lastattu.
- Laitetta ei saa integroida kaapin tai muiden huonekalujen sisälle. Huolehdi, että pakastimen ympärille jää tyhjää tilaa vähintään 2–3 cm, jotta ilma pääsee kiertämään vapaasti.
- Etäisyyden laitteen takana olevaan seinään määrittää laitteen sarana (arkkupakastimen takana).
- Laitteeseen on asennettu lauhdutin, joka säteilee lämpöä ympäristöön. Lauhdutinyksikkö asennetaan suoraan laitteen taka- ja etuseinän peltilevyn alle. Jotta laite toimisi oikein, varmista näiden pintojen riittävä jäähtyminen eli älä aseta mitään niiden eteen tai peitä niitä esineillä.



VAROITUS!

Arkkupakastimen alle on asennettu pyörät, joita ei voi lukita. Siksi on erittäin tärkeää, että laite sijoitetaan tasaiselle lattialle, koska muuten se voi liukua tai liikkua alustalla, mikä puolestaan voi aiheuttaa vaurioita.

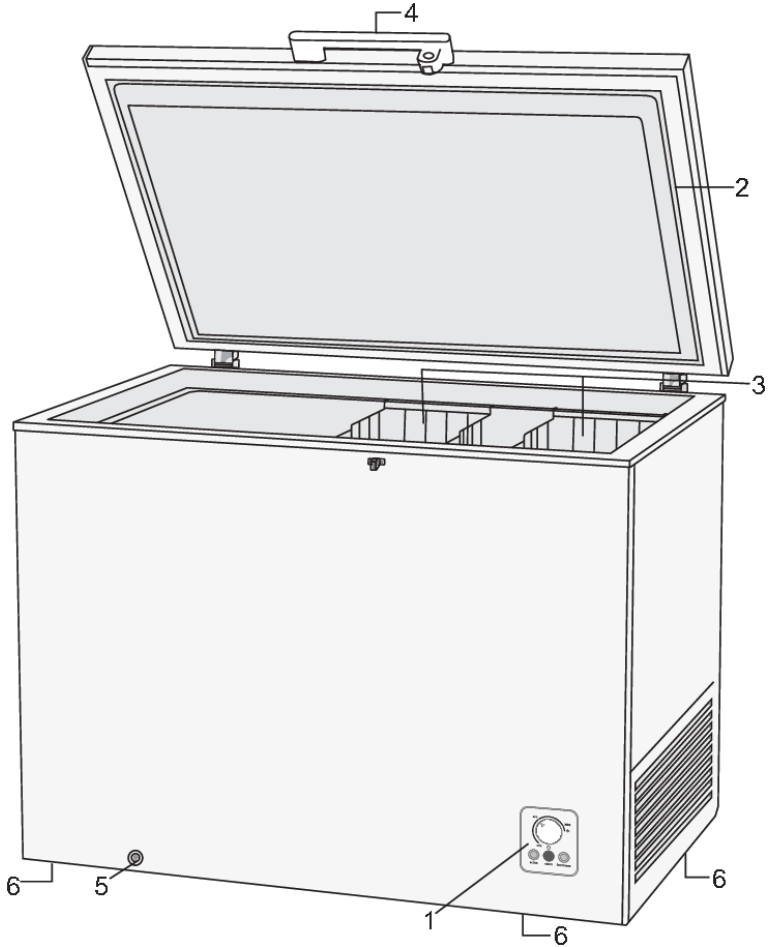
Laitteen kytkeminen



- Liitä laite virtajohdolla sähköverkkoon. Seinärasian tulee olla maadoitettu (turvapistorasia). Nimellisjännite ja taajuus on ilmoitettu arvokilvessä/tarrassa, jossa ovat laitteen perustiedot.
- Laite tulee kytkeä verkkovirtaan ja maadoittaa voimassa olevien standardien ja määräysten mukaisesti. Laite kestää lyhytaikaisia nimellisjännitteen poikkeamia, mutta ei suurempia kuin +/- 6%.

Laitteen kuvaus

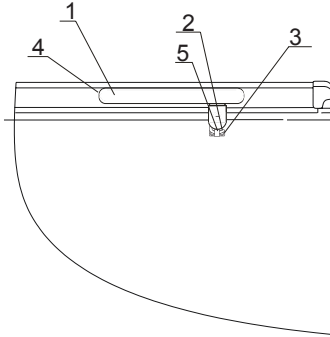
Tämä tuote sisältää valonlähteen, jonka energiatehokkuusluokka on G.



1. Ohjausyksikkö
2. Kansi
3. Kori (korien määrä vaihtelee laitteen mallin mukaan)
4. Lukollinen kahva
5. Vedenpoistotulppa laitteen sulattamiseen tai puhdistamiseen
6. Pyörät

Kahvan ja salvan asentaminen

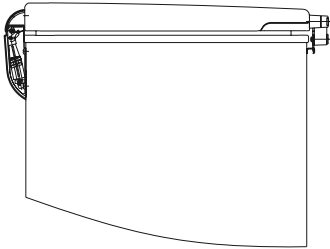
1. Kahvan asentaminen



1. Kahvan suojus
2. Salpa
3. Ruuvi
4. Kahva
5. Salvan alaosa

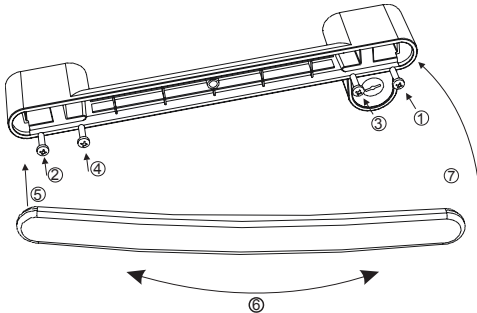
- Irrota laitteen kannen neljä ruuvia ja aluslevyä.
- Aseta kahva oikeaan asentoon ja kiinnitä se tukevasti ruuveilla ja aluslevyillä.

2. Salvan asentaminen

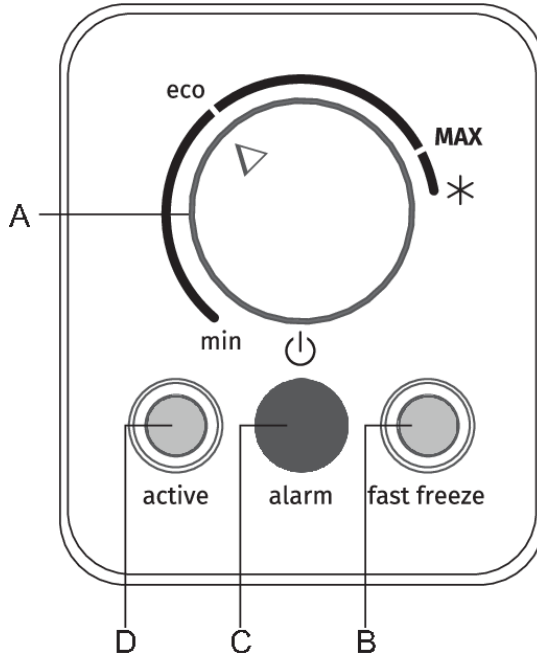


- Irrota kaksi ruuvia laitteen kotelosta.
- Pidä salvan alaosaa kotelo vasten ja kiristä ristiruuvit (Philips) tiukasti.

3. Kahvan suojuksen kiinnittäminen kahvaan

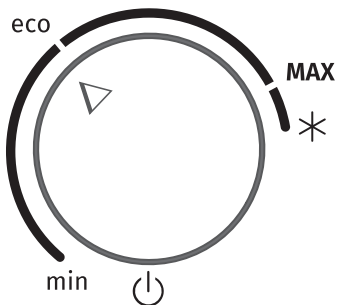


Laitteen käyttö

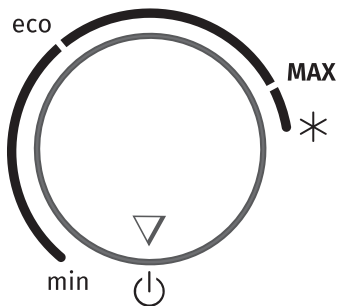



- A. **Lämpötilan asetus – laitteen virtanappi**
- B. **Merkkivalo päällä:** tehopakastustoiminto aktivoitu
- C. **Merkkivalo päällä:** korkean lämpötilan hälytys
- D. **Merkkivalo päällä:** laitteen virta on kytketty (laite on jännitteinen)

Laitteen kytkeminen päälle/pois päältä



Laitteen virran kytkeminen: Käännä A-säädintä myötapäivään kohti **MAX** -asentoa.



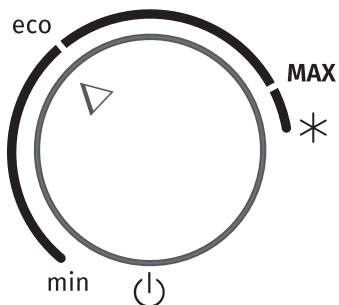
Laitteen virran katkaiseminen: Käännä **A**-säädin takaisin asentoon  (laitteen virta pysyy kytkettynä).

Laitteen lämpötilan säätö



TIEDOTE!

Kun laite on kytketty päälle, voi kestää useamman tunnin, ennen kuin se on saavuttanut asetetun lämpötilan. Älä laita laitteeseen ruokaa, ennen kuin asetettu lämpötila on saavutettu.



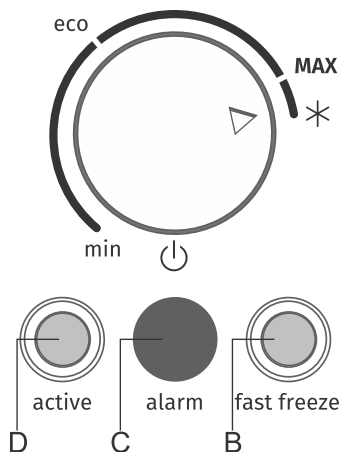
- Aseta haluttu lämpötila **A**-säätimellä.
- Asennot kohti **MAX**-asetusta vastaavat laitteen alemmaa lämpötilaa (kylmempi); asennot kohti **min**-asetusta vastaavat korkeampaa lämpötilaa (lämpimämpi).
- Suositeltu säätimen asento on **eco**, koska se tarkoittaa, että laite toimii optimaalisilla asetuksilla.



TIEDOTE!

Lämpötilaan laitteen sisällä vaikuttavat ympäristön lämpötila ja se, kuinka usein kansi avataan. Säädä termostaatin säätimen asetus tätä vastaavasti.

Tehokkaan pakastuksen (tehopakastus) toiminto



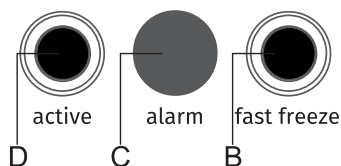
Voit aktivoida tehopakastuksen kiertämällä **A**-säädintä asentoon * . Tällöin **B**-merkkivalo syttyy.

TIEDOTE!

Kun tehokas pakastus on aktivoituna, laite toimii maksimiteholla. Tänä aikana sen toiminta saattaa olla hieman äänekkäämpää.

- Käytä tätä asetusta, kun olet kytkenyt laitteen päälle ensimmäistä kertaa, ennen puhdistusta tai 24 tuntia ennen kuin aiot laittaa suuren elintarvikemäärän pakastimeen.
- Jos jokin muu toiminto valitaan tehokkaan pakastuksen ollessa aktivoituna, tehokkaan pakastuksen toiminto deaktivoidaan välittömästi.
- Voit poistaa tehokkaan pakastuksen käytöstä kääntämällä **A**-säätimen takaisin haluttuun asentoon. Merkkivalo **B** sammuu välittömästi.
- Jos toimintoa ei poisteta käytöstä manuaalisesti, se kytkeytyy automaattisesti pois päältä noin kahden päivän kuluttua. Asetus palaa tällöin viimeisimpään käytössä olleeseen säätöön ja merkkivalo **B** sammuu, mutta **A**-säädin pysyy * -merkin kohdalla.
- Jos tehokkaan pakastuksen aika tapahtuu sähkökatko, toiminto kytkeytyy jälleen päälle sähkön palautuessa.

Korkean lämpötilan hälytys



Jos laitteen sisälämpötila on liian korkea, **C**-merkkivalo palaa tasaisena tai vilkkuu. Merkkivalo **C** sammuu, kun laite jäähtyy takaisin lämpötilaan, joka ei enää aiheuta ruoan pilaantumisvaaraa.

Pakasteiden pakastaminen ja säilyttäminen

Pakastaminen



TIEDOTE!

Maksimimäärä tuoretta ruokaa, jonka laitteeseen saa laittaa kerralla, on määritetty laitteen arvokilvessä. Jos pakastettavan ruoan määrä ylittää ilmoitetun määrän, pakastuksen laadusta tulee huonompi; lisäksi jo pakastetun ruoan laatu heikkenee.

- Aktivoi tehopakastustoiminto 24 tuntia ennen tuoreiden elintarvikkeiden pakastusta:
 - Käännä **A**-säädin asentoon * (merkkivalo **B** syttyy).

Varmista, että tuoreet elintarvikkeet eivät joudu kosketuksiin jo pakastettujen elintarvikkeiden kanssa.

- Pienempiä ruokamääriä (1-2 kg) pakastettaessa tehopakastustoimintoa ei tarvitse ottaa käyttöön.
- Kun pakastusprosessi on päättynyt, käännä **A**-säädin takaisin haluttuun asentoon, vaikka merkkivalo **B** ei pala (tämä tarkoittaa, että riittävän matala lämpötila on saavutettu).

Tärkeitä pakastamiseen liittyviä varoituksia



TIEDOTE!

Laita pakastimeen ainoastaan ruokaa, joka soveltuu pakastettavaksi. Käytä aina laadukasta ja tuoretta ruokaa.

Valitse mahdollisimman sopiva pakkaus ruoalle ja käytä pakkausta oikein.

Varmista, että pakkaus on ilma- ja vesitiivis, niin että ruoka ei pääse kuivumaan ja menettämään vitamiinejaan.

Merkitse ruoan tyyppi, määrä ja pakastuspäivä pakkaukseen.

On tärkeää, että ruoka pakastetaan nopeasti. Suosittelemme tästä syystä käyttämään pienempiä pakkauksia. Jäähdytä ruoka ennen pakastamista.

Teollisten pakasteiden säilytys

- Noudata valmistajan ohjeita säilyttäessäsi ja käyttäessäsi pakasteita. Lämpötila ja parasta ennen -päiväys on ilmoitettu pakkauksessa.
- Valitse vain vioittumattomassa pakkauksessa olevaa ruokaa, joka on ollut -18 °C:n tai alemmassa pakastelämpötilassa.
- Älä osta huurteen peitossa olevaa ruokaa, koska se on merkki siitä, että ruoka on sulanut osittain useita kertoja ja sen laatu on heikentynyt.
- Suojaa ruoka sulamiselta kuljetuksen aikana. Jos lämpötila nousee, säilytysaika lyhenee ja laatu heikkenee.

Elintarvikkeiden pilaantumisen välttäminen

Jotta ruoka ei pilaantuisi, noudata seuraavia ohjeita:

- Oven jättäminen auki pitkiksi ajoiksi voi nostaa laitteen osien lämpötilaa huomattavasti.
- Puhdista säännöllisesti ruoan kanssa kosketuksiin joutuvat pinnat ja tyhjennysjärjestelmät, joihin pääsee käsiksi.
- Jos jääkaappi jätetään tyhjäksi pitkäksi aikaa, katkaise siitä virta, sulata, puhdista ja kuivaa se ja jätä ovi auki, ettei sen sisälle pääse muodostumaan hometta.

Pakastetun ruoan säilytysaika

Suosittelut säilytysaika pakastimessa

Ruuan tyyppi	Säilytysaika
Hedelmät, naudanliha	10 - 12 kuukautta
Vihannekset, vasikanliha, siipikarja	8 - 10 kuukautta
Hirvenliha	6 - 8 kuukautta
Porsaanliha	4 - 6 kuukautta
Hienoksi pilkottu tai jauhettu liha	4 kuukautta
Leipä, pasta, kypsennetyt ruoat, valkoliuhainen kala	3 kuukautta
Sisäelimet	2 kuukautta
Savustetut makkarat, makrilli	1 kuukausi

Pakastetun ruoan sulattaminen

- Sulattaminen on tärkeä vaihe pakastamalla säilytetyn ruoan käytössä. Ruoka on sulatettava oikealla tavalla.
- Sopivia ruoan sulatustapoja ovat:
 - jääkaappi,
 - kylmä vesi,
 - mikroaaltouuni tai tavallinen uuni, jossa on sopiva sulatusohjelma.
- Joitakin pakastettuja tuotteita voi käyttää sulattamatta niitä ensin. Valmistaja ilmoittaa tästä pakkauksessa.
- Ruoka on pakattava pieniksi annoksiksi. Tämä tekee sulatuksesta nopeampaa.
- Käytä osittain tai kokonaan sulatettu ruoka mahdollisimman nopeasti. Sulatetun ruoan bakteerit aktivoituvat uudelleen, ja ruoka pilaantuu nopeasti. Tämä koskee erityisesti hedelmiä, vihanneksia ja valmisaterioita.
- Älä pakasta osittain tai kokonaan sulatettua ruokaa uudelleen.

Laitteen sulatus

Sulata laite kerran tai kahdesti vuodessa tai useammin, jos se avataan useammin. Joihinkin paikkoihin, erityisesti poistiventtiin ympärille, voi kertyä paksumpi huurre- tai jääkerros. Tämä on normaalia ja se johtuu kostean ilman sisäänpääsystä laitteeseen. Raaputa aika ajoin huurre irti laitteen mukana toimitetulla kaapimella.

- Noin 24 tuntia ennen pakastimen sulattamista käännä **A**-säädin tehopakastusasentoon (merkkivalo **B** syttyy), jotta ruoka jäähtyy hyvin matalaan lämpötilaan.
- Irrota laitteen pistotulppa pistorasiasta.
- Tyhjennä laite ja suojaa ruoka sulamiselta.

Huurteen poistaminen sulattamalla

Jos huurrekerros on liian paksu kaavittavaksi pois, se on ensin sulatettava pois ainakin osittain.

- Irrota pakastimen etupuolella oleva tulppa.
- Aseta vedenpoistoreiän alle astia, johon sulamisvesi voi valua.
- Irrota pakastimen sisäpohjassa oleva tulppa.
- Jätä pakastimen kansi auki sulatuksen nopeuttamiseksi. Pyyhi laitteen sisäpuoli liinalla ja aseta sitten molemmat tulpat takaisin paikoilleen.
- Älä käytä sulatussuihkeita, koska ne voivat vahingoittaa laitteen muoviosia tai omaa terveyttäsi. Irrota pistotulppa pistorasiasta ennen puhdistusta!

Laitteen puhdistaminen



VAROITUS!

Irrota laite verkkovirrasta ennen puhdistusta - sammuta laite (katso kappale Laitteen virran kytkeminen/katkaiseminen) ja irrota virtajohto pistorasiasta.

Käytä kaikkien pintojen puhdistamiseen pehmeää liinaa. Puhdistusaineet, jotka sisältävät hankaavia aineita, happoja tai liuottimia, eivät sovellu puhdistamiseen, koska ne voivat vahingoittaa pintaa.

Puhdista laitteen **ulkopuoli** vedellä tai miedolla pesuainevedellä.

Lakka- tai alumiinipinta tulee puhdistaa haalealla vedellä, johon on lisätty mietoa pesuainetta. Pesuaineet, joiden alkoholipitoisuus on alhainen, ovat sallittuja (esim. ikkunanpesuaineet).

Älä käytä alkoholia sisältäviä puhdistusaineita muovimateriaalien puhdistukseen.



TIEDOTE!

Laitteen sisäosat voidaan puhdistaa haalealla vedellä, johon voidaan lisätä hieman etikkaa.

Puhdista **kannen tiiviste** miedolla **pesuaineella**.

Noin 3-5 mm:n paksuinen huurre- tai jääkertymä lisää virrankulutusta, joten siksi se tulee poistaa säännöllisesti. Älä käytä teräviä esineitä, liuottimia tai suihkeita.

Kytke laite puhdistuksen jälkeen takaisin päälle ja laita elintarvikkeet sisään.

Vianetsintä

Laitteen käytön aikana voi joskus esiintyä ongelmia.

Seuraavassa on luettelo joistakin vioista, jotka johtuvat yleisimmin virheellisestä käytöstä ja jotka voit korjata itse.

Ongelma	Syy	Korjaava toimenpide
Laitte on kytketty verkkovirtaan, mutta se ei toimi.	Pistorasiasta ei tule virtaa.	
	Laitteen virta ei ole kytketty. A -säädin on asetettu asentoon  ja arkkupakastimen virta on siten kytketty pois.	Käynnistä laite kääntämällä termostaatin A -säädintä haluttua lämpötila-asetusta vastaavaan asentoon (katso luku Laitteen käyttö). Käännä säädintä myötöpäivään asentoon min - ja MAX -merkkien välissä.
Jatkuva tai pitkäaikainen käyttö:	Kansi on ollut auki liian kauan.	
	Termostaatin säätimellä on asetettu liian matala lämpötila.	Käännä termostaatin A -säädintä kohti min -asentoa.
	Riittämätön lauhdutinyksikön jäähdytys.	Varmista, että ilma voi liikkua vapaasti laitteen taka- ja etuseinässä ja niiden ympärillä.
	Termostaatin säädin on tehopakastusasennossa (merkkivalo B palaa).	
Arkkupakastin värähtelee tai pitää liian kovaa ääntä:	Virheellinen asennus.	Aseta arkkupakastin sopivalle lattiapinnalle tai muulle pinnalle.
	Arkkupakastin ei saa olla kosketuksissa seinään tai viereisiin huonekaluihin.	Siirrä arkkupakastinta.
Ulkoseinille kertyvä kosteus:	Kosteaa huone.	Siirrä laite pois seinistä tai lattiasta, jotta ilmankierto laitteen ympärillä paranee. Aseta termostaatin säädin pienempään asetukseen.
	Riittämätön lattiaeristys.	
	Pitkittänyt kuuma ja kostea sää.	
Merkkivalo B ei pala, vaikka säädin on asetettu asentoon * :	Tehopakastustoiminto on suoritettu. Kun toiminto on tehty, on kuitenkin normaalia, että säädin pysyy * -asennossa.	Käännä säädin haluttuun asentoon.
Liiallinen huurteen muodostuminen laitteen sisälle:	Arkkupakastimen kansi on avattu liian usein tai se on ollut liian pitkään auki.	
	Liian suuri määrä riittämättömästi jäähdytettyä ruokaa.	

Jatkoa edellis sivun taulukolle

	Kansi ei sulkeudu kunnolla.	Varmista, että olet poistanut muoviset välikkeet ja että arkkupakastimessa olevat tuotteet (kuten ruokapakkaukset) eivät estä kannen sulkeutumista.
Merkkivalo C palaa/vilkkuu:	Laite ei ole vielä saavuttanut asetettua lämpötilaa. <ul style="list-style-type: none">• Liian suuri määrä riittämättömästi jäähdytettyä ruokaa nostaa lämpötilaa arkkupakastimen sisällä. Merkkivalo sammuu, kun ruoka jäähtyy asetettuun lämpötilaan.• Pitkäkestoinen häiriö virransyötössä.• Kantta on avattu liian usein tai se on ollut liian pitkään auki.	
Laitteen sivupinnat ovat lämpimiä:	<ul style="list-style-type: none">• Tämä on normaalia. Laitteen sivuosiin on asennettu putkia, jotka yleensä lämpenevät laitteen käytön aikana.	

Laitteen melutiedot

Pakastimissa jäähditys saadaan aikaan jäähditysjärjestelmällä, johon kuuluu jonkin verran melua aiheuttava kompressori. Melutaso vaihtelee asennuksen, oikean käytön ja laitteen iän mukaan.

- Kun laite on kytketty verkkovirtaan, kompressorin toiminta tai virtaavan nesteen ääni voi olla jonkin verran äänekkäämpää. Tämä ei ole merkki toimintahäiriöstä, eikä se vaikuta laitteen käyttöikään. Aikanaan laitteen toiminta ja tämä melu hiljenevät.
- Joskus laitteen käytön aikana voi ilmetä epätavallista tai kovaaäänistä melua, tämä johtuu useimmiten vääränlaisesta asennuksesta.
 - Laitteen täytyy seistä tasaisesti ja vakaasti kiinteällä pohjalla.
 - Laite ei saa olla kosketuksissa seinään tai viereisiin huonekaluihin.
- Laite saattaa toisinaan pitää kovempaa ääntä jäähditysjärjestelmän ollessa voimakkaammin kuormitettuna, kun esim. ovea avataan usein tai pidemmäksi aikaa, pakastimeen laitetaan suuri määrä uutta ruokaa tai aktivoitaessa tehokkaita pakastus- tai jäähdystoimintoja.

gorenje

GORENJE gospodinjski aparati, d.o.o. Address: Partizanska 12, 3320 Velenje, Slovenia
Phone: +386 (0)3 899 10 00 Fax: +386 (0)3 899 28 00 www.gorenje.com



892715-a2



Pidätämme oikeuden muutoksiin, jotka eivät vaikuta laitteen toiminnallisuuteen.