



Bedienungsanleitung

OFEN

OT8687S / BO6CO4F3-42

OT8687B / BO6CO4F3-42

OT8687A / BO6CO4F3-42

Verwendete Piktogramme



Wichtige Informationen



Tip

Ihr Ofen

Einführung	4
Bedienleiste	5
Beschreibung	6
Führungsschienen/Teleskopführungsschienen	6
Zubehör	6
Tür	7
Lüfter	7
Hauptfunktionen	8
Tasten	9
Navigation	10

Erste Verwendung

Erste Schritte	12
----------------	----

Bedienung

Funktionsauswahl	14
Modus zur Funktionseinstellung	14
Zubereitungsfortschritt	16
Ende-Anzeige	16
Einstellungen während des Betriebs ändern	17

Verwendung

Funktionentabelle	18
Menü „Einstellungen“	22
Plus-Menü	23
Garinformationen	24
Schnelles Vorheizen	24
Verzögerter Start	25
Gratinieren	26
Garen in Phasen	26
Zu manuellem Garen wechseln	27
Programme und Favoriten	27
Eieruhr	28
Kindersicherung	28
Tellererwärmung	29
Erwärmen	29
Auftauen	29

Reinigen

Das Gerät reinigen	30
Aqua Clean	30
Entfernen und Reinigen der Führungsschienen	31
Entfernen und Installation der Ofentür	31
Entfernen und Installation des Ofentürglases	32
Austausch der Backofenlampe	33

Probleme lösen

Allgemeines	34
-------------	----

Ihr Ofen und die Umwelt

Aktualisierte Informationen zur Entsorgung von Altgeräten	36
---	----

Einführung

Herzlichen Glückwunsch zum Kauf Ihres Asko-Ofens.

Bei der Entwicklung dieses Produkts standen eine einfache Bedienung und optimale Benutzerfreundlichkeit im Mittelpunkt. Der Ofen verfügt über eine Vielzahl von Einstellungen, die es Ihnen ermöglichen, jedes Mal die passende Garmethode zu wählen.

Diese Anleitung erläutert, wie Sie diesen Ofen am besten nutzen können. Neben Informationen über die Bedienung dieses Ofens erhalten Sie auch Hintergrundinformationen, die bei der Verwendung des Geräts hilfreich sein können.

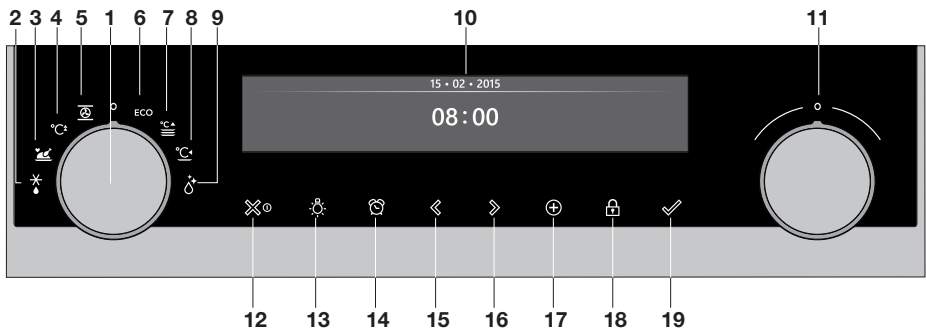


Lesen Sie vor der Verwendung des Gerätes die separaten Sicherheitshinweise!

Lesen Sie erst diese Anleitung aufmerksam und vollständig durch, bevor Sie das Gerät in Betrieb nehmen, und bewahren Sie sie sorgfältig auf, um sie später zurate ziehen zu können.

Die Installationsanweisungen sind separat mitgeliefert.

Bedienleiste



1. Funktionswahl-Drehschalter (in Position „Aus“)
2. Auftauen
3. Programme und Favoriten
4. Schnelles Vorheizen
5. Ofen
6. Spar-Umluft
7. Tellererwärmung
8. Erwärmen
9. Aqua Clean
10. Anzeige
11. Auswahldrehknopf
12. Ein-/Austaste und Stoptaste (Abbrechen)
13. Lichttaste
14. Eieruhr-Taste
15. Navigationstaste links
16. Navigationstaste rechts
17. Plus-Taste
18. Kindersicherungs-Taste (Sperr-Taste)
19. Bestätigungstaste

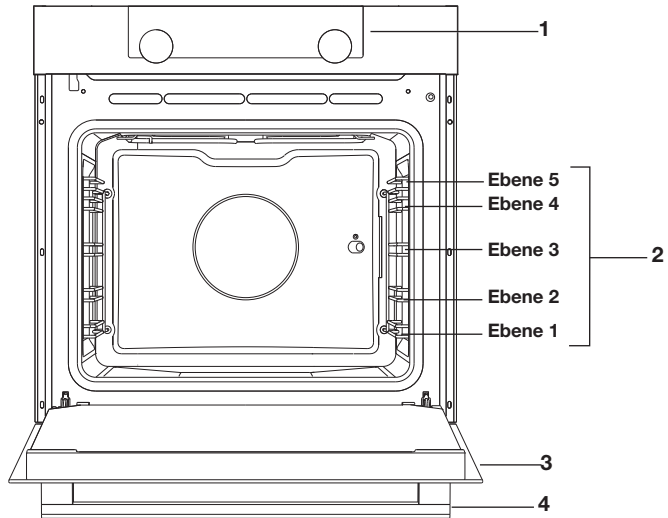


Hinweis:

Die Tasten reagieren am besten, wenn Sie sie mit einer großen Fläche Ihrer Fingerkuppe berühren. Bei jeder Berührung einer Taste im Betrieb ertönt ein kurzes akustisches Signal.

Beschreibung

1. Bedienleiste
2. Ofenebenen
3. Ofentür
4. Türgriff



Führungsschienen/Teleskopführungsschienen

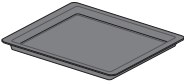

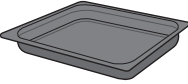
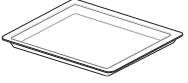
- Der Ofen verfügt je nach Modell über vier oder fünf Führungsschienen (Ebene 1 bis 4/5). Ebene 1 wird hauptsächlich in Kombination mit Unterhitze verwendet. Die zwei oberen Ebenen werden hauptsächlich für die Grillfunktion verwendet.
- Schieben Sie das Ofengestell, das Backblech oder die Dampfschale in die Lücke zwischen den Schiebern der Führungsschienen.
- Einige Einschubleisten können je nach Modell über vollständig ausziehbare Teleskopführungsschienen verfügen.
 - ▷ Ziehen Sie die Teleskopführungsschienen vollständig aus dem Ofenraum heraus und stellen Sie das Ofengestell / das Backblech / die Dampfschale darauf. Schieben Sie dann das Ofengestell / das Backblech / die Dampfschale auf der Führungsschiene zurück in den Ofenraum.
 - ▷ Schließen Sie erst dann die Ofentür, wenn die Teleskopführungen vollständig zurück in den Ofenraum geschoben worden sind.

Zubehör

Im Lieferumfang Ihres Geräts sind je nach Modell verschiedene Zubehörteile enthalten. Verwenden Sie ausschließlich Originalzubehörteile; sie wurden speziell für Ihr Gerät entwickelt. Stellen Sie sicher, dass das gesamte verwendete Zubehör den Temperatureinstellungen der gewählten Ofenfunktion standhält.

Hinweis: Nicht alle Zubehörteile sind für jedes Gerät geeignet/ verfügbar (kann auch von Land zu Land variieren). Geben Sie beim Kauf immer die genaue Identifikationsnummer Ihres Geräts an. Weitere Informationen zu optimalen Zubehörteilen finden Sie in den Verkaufsbroschüren und online.

Hinweis: Zubehörteile niemals auf den Boden des Ofeninnenraums stellen/legen!

Zubehörteile, die im Lieferumfang Ihres Geräts vorhanden sein können (modellabhängig).	
	<p>Emailliertes Backblech; für Backwaren und Kuchen verwendet.</p> <ul style="list-style-type: none">• Verwenden Sie das emaillierte Backblech nicht für die Mikrowellenfunktionen!• Für Pyrolysereinigung geeignet.
	<p>Ofengestell; hauptsächlich zum Grillen verwendet. Eine Dampfschale oder ein Topf mit Speisen kann auf das Ofengestell gesetzt werden.</p> <ul style="list-style-type: none">• Das Ofengestell verfügt über einen Sicherheitsstift. Heben Sie das Gestell vorne leicht an, um es aus dem Ofen heraus gleiten zu lassen.• Verwenden Sie das Ofengestell nicht für die Mikrowellenfunktionen!
	<p>Tiefes emailliertes Backblech; zum Braten von Fleisch und zum Backen flüssigkeitshaltiger Backwaren verwendet.</p> <ul style="list-style-type: none">• Setzen Sie das tiefe Backblech während des Garens nicht auf die unterste Ebene, es sei denn, Sie verwenden es als Auffangschale während des Garens, des Bratens oder des Bratens mit einem Grillspieß (falls verfügbar).• Verwenden Sie das tiefe emaillierte Backblech nicht für die Mikrowellenfunktionen!• Für Pyrolysereinigung geeignet.
	<p>Backblech aus Glas; für Mikrowelle und Ofen geeignet.</p> <ul style="list-style-type: none">• NICHT für Pyrolysereinigung geeignet.

Tür







- Die Türschalter unterbrechen den Ofenbetrieb, wenn die Tür währenddessen geöffnet wird. Beim Schließen der Tür wird der Betrieb des Ofens fortgesetzt.
- Dieser Ofen ist mit einem „sanft schließenden“ Türsystem ausgestattet. Wenn die Tür geschlossen wird, dämpft das System die Stärke der Bewegung ab einem bestimmten Winkel, und die Tür wird leise geschlossen.

Lüfter

- Das Gerät ist mit einem Lüfter ausgestattet, der das Gehäuse und die Bedienleiste kühlt.

Hauptfunktionen

Mit dem Funktionswahl-Dreheschalter können Sie die Hauptfunktionen Ihres Ofens auswählen.

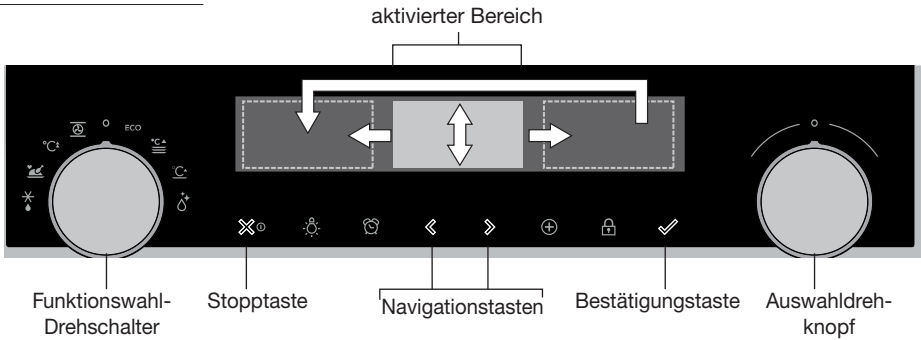
Einstellung	Beschreibung
	Aus/Standby-Modus
	Ofen Umluft Umluft + Unterhitze Unterhitze + Oberhitze Großer Grill Grill Großer Grill + Lüfter Oberhitze Unterhitze Unterhitze + Lüfter Pro Braten
	Schnelles Vorheizen
	Spar-Umluft
	Programme und Favoriten Favoriten Programme
	Auftauen Manuelles Auftauen
	Tellererwärmung
	Erwärmen Warm halten
	Aqua Clean

Tasten

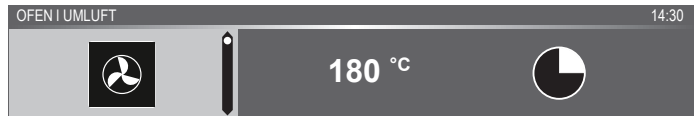
In der nachstehenden Tabelle finden Sie die Beschreibung der verschiedenen Tasten.

Tasten	Beschreibung der Tasten
	<p>Ein-/Austaste und Stoptaste:</p> <ul style="list-style-type: none"> - Kurz eindrücken: Einstellung löschen oder einen Schritt im Menü zurückzugehen. - Lang eindrücken: das Gerät ein- oder ausschalten.
	<p>Lichttaste:</p> <ul style="list-style-type: none"> - Das Ofenlicht ein- oder ausschalten.
	<p>Eieruhr</p> <ul style="list-style-type: none"> - Die Eieruhr kann unabhängig vom Ofen verwendet werden. - Die höchstmögliche Einstellung ist 23:59.
	<p>Navigationstaste links</p> <ul style="list-style-type: none"> - Den aktivierten Bereich nach links verschieben.
	<p>Navigationstaste rechts</p> <ul style="list-style-type: none"> - Den aktivierten Bereich nach rechts verschieben.
	<p>Plus-Taste</p> <ul style="list-style-type: none"> - Das Einstellungs Menü öffnen oder schließen (im Standby-Modus). - Das Plus-Menü mit den zurzeit zusätzlich zur Verfügung stehenden Optionen öffnen oder schließen (in Position „Ein“).
	<p>Kindersicherungs-Taste</p> <ul style="list-style-type: none"> - Halten Sie die Stoptaste eingedrückt, um das Gerät zu sperren.
	<p>Bestätigungstaste</p> <ul style="list-style-type: none"> - Alle weißen Einstellungen/Elemente in der Anzeige bestätigen.

Navigation



Wenn Sie den Funktionswahl-Drehschalter aus der 0-Position drehen, leuchtet das Symbol der ausgewählten Hauptfunktion auf. Die Anzeige zeigt das Symbol und den Namen der aktivierten Funktion ca. 1,5 Sekunden lang an. Anschließend sehen Sie die ausgewählte Hauptfunktion und die Unterfunktion oben in der Anzeige der Informationsleiste. DEbenso wird der Modus zur Funktionseinstellung aktiviert (grauer Hintergrund). In diesem aktivierten Bereich können Sie Ihre Einstellungen mit dem Auswahldrehknopf auswählen.



In jedem Menü sieht die Navigation folgendermaßen aus:

- Verwenden Sie die Navigationstasten oder drücken Sie den Auswahldrehknopf, um den aktivierten Bereich (grauer Hintergrund) zu verschieben.
- Die Einstellung im aktivierten Bereich kann durch Drehen des Auswahldrehknopfs (links = Werte verringern, rechts = Werte erhöhen) geändert werden. Die Einstellung wird automatisch gespeichert.
- Wenn alle Elemente auf dem Bildschirm eingestellt sind, bestätigen Sie diese Einstellungen, indem Sie auf die Bestätigungstaste drücken (die Taste blinkt, wenn es möglich ist, das Programm zu starten).
- Drücken Sie auf die Stoptaste, um im Menü einen Schritt zurückzugehen.



Oben in der Anzeige befindet sich eine Informationsleiste. Diese Leiste zeigt an, wo Sie sich im Menü befinden und welche Einstellung Sie ändern. Funktionen sind von einer vertikalen Linie voneinander getrennt.

EINSTELLUNGEN | ALLGEMEINES | TON | TASTENTON

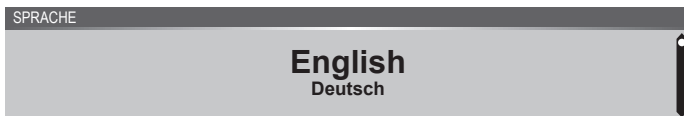
Erste Schritte

- Reinigen Sie den Ofenraum und das Zubehör mit heißem Wasser und Spülmittel. Verwenden Sie keine aggressiven Reinigungsmittel, Scheuerschwämme oder Ähnliches.
- Bei der ersten Verwendung strömt ein fremdartiger Geruch aus dem Ofen – das ist normal. Stellen Sie sicher, dass bei der ersten Verwendung für ausreichende Raumlüftung gesorgt ist.



Wenn das Gerät zum ersten Mal angeschlossen wird oder wenn es erneut angeschlossen wird, nachdem es zuvor länger nicht am Stromnetz angeschlossen war, müssen Sie die „Sprache“, das „Datum“ und die „Uhrzeit“ einstellen.

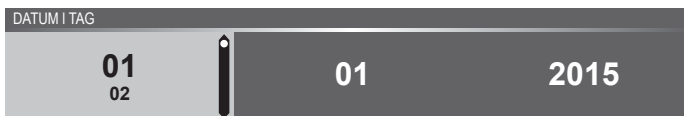
Einstellen der Sprache



Wenn Ihnen die Sprache der Anzeige nicht zusagt, können Sie eine andere Sprache auswählen. Die Standardeinstellung ist Englisch.

1. Drehen Sie am Auswahldrehknopf und wählen Sie Ihre bevorzugte Sprache aus der angezeigten Liste aus.
2. Bestätigen Sie die Einstellung durch Drücken der Bestätigungstaste.
Der nächste Bildschirm wird angezeigt.

Einstellen des Datums



1. Drehen Sie am Auswahldrehknopf, um die erste Einstellung (Tag) zu ändern.
2. Bestätigen Sie diese Einstellung, indem Sie auf die rechte Navigationstaste oder auf den Auswahldrehknopf drücken.
3. Drehen Sie am Auswahldrehknopf, um die nächste Einstellung (Monat) zu ändern.
4. Bestätigen Sie diese Einstellung, indem Sie auf die rechte Navigationstaste oder auf den Auswahldrehknopf drücken.
5. Drehen Sie am Auswahldrehknopf, um die letzte Einstellung (Jahr) zu ändern.
6. Bestätigen Sie die Einstellung durch Drücken der Bestätigungstaste.
Der nächste Bildschirm wird angezeigt.

Einstellen der Uhrzeit



1. Drehen Sie am Auswahldrehknopf, um die Stunden zu ändern.
2. Bestätigen Sie diese Einstellung, indem Sie auf die rechte Navigationstaste oder auf den Auswahldrehknopf drücken.
3. Drehen Sie am Auswahldrehknopf, um die Minuten zu ändern.
4. Bestätigen Sie die Einstellung durch Drücken der Bestätigungstaste.
Alle Anfangseinstellungen sind jetzt eingestellt, und das Gerät zeigt die Standby-Anzeige an.



Die Sprache, das Datum und die Uhrzeit können auch im Menü „Einstellungen“ festgelegt werden. Das Menü „Einstellungen“ ist nur verfügbar, wenn die Plus-Taste gedrückt wird, während sich das Gerät im Standby-Modus befindet (siehe „Menü Einstellungen“).

Standby-Anzeige

Die Standby-Anzeige zeigt die Uhrzeit, die Ofenraumtemperatur (falls diese höher als 80 °C ist) und die Eieruhr (falls eingestellt) an. Das Gerät wechselt in den Standby-Modus nachdem:

- Der Funktionswahl-Drehschalter auf 0 (Position „Aus“) gedreht wurde.
- Die Stoptaste mehrfach (tiefer im Menü) gedrückt wurde.

03 • 05 • 2015

12 : 00

„Aus“-Modus

- Standardmäßig schaltet sich das Gerät nach 30 Minuten Inaktivität aus.
- Halten Sie die Stoptaste eingedrückt, um das Gerät manuell auszuschalten.

Das Gerät einschalten

- Halten Sie die Stoptaste eingedrückt, um das Gerät einzuschalten.
- Das Gerät kann auch eingeschaltet werden, indem der Funktionswahl-Drehschalter auf eine Funktion gestellt wird.

Funktionsauswahl

Wählen Sie die für Ihr Gericht passende Funktion aus. Beziehen Sie sich für die verfügbaren Funktionen auf die Tabelle im Kapitel „Funktionentabelle“.

- Wechseln Sie direkt zur Anzeige des Zubereitungsfortschritts, indem Sie auf die Bestätigungstaste drücken (die Taste blinkt, wenn es möglich ist, das Programm zu starten).

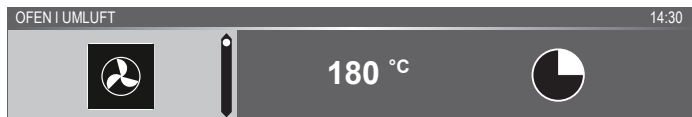
Nachdem Sie eine Hauptfunktion ausgewählt haben, wird der Modus zur Funktionseinstellung aktiviert (grauer Hintergrund). Im aktivierten Bereich ist es jetzt möglich, die Einstellung dieser Funktion zu ändern.

Modus zur Funktionseinstellung

Beispiel (Ofen/Umluft + Unterhitze/40 Minuten)

1. Wählen Sie eine Hauptfunktion, indem Sie am Funktionswahl-Drehschalter drehen.

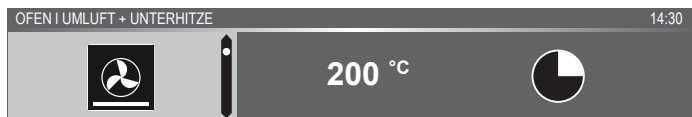
Die erste Unterfunktionseinstellung ist aktiviert.



Jetzt können die Einstellungen wie gewünscht geändert werden. Folgendes kann eingestellt werden:

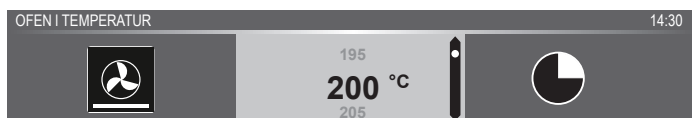
- Die Funktion (beziehen Sie sich auf die Tabelle im Kapitel „Funktionentabelle“).
- Die Temperatur (hängt vom Gerät ab).
- Die Zeit.

2. Drehen Sie am Auswahldrehknopf, um die Einstellung zu ändern.



3. Bestätigen Sie die Einstellung, indem Sie auf die rechte Navigationstaste oder auf den Auswahldrehknopf drücken.

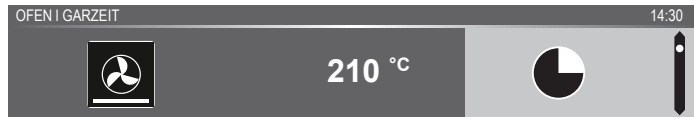
Die nächste Unterfunktionseinstellung wird aktiviert.



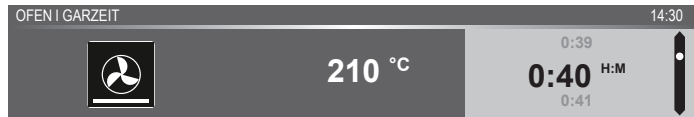
4. Drehen Sie am Auswahldrehknopf, um die Einstellung zu ändern.



5. Bestätigen Sie die Einstellung, indem Sie auf die rechte Navigationstaste oder auf den Auswahldrehknopf drücken.
Die nächste Unterfunktionseinstellung wird aktiviert.



- Das Eieruhr-Symbol zeigt an, dass für diese Funktion keine Eieruhr notwendig ist. Drücken Sie auf die Bestätigungstaste, um das Programm direkt mit den gewählten Einstellungen (siehe Schritt 7) zu starten.
 - Um die Eieruhr einzustellen, gehen Sie zu Schritt 6.
 - Wenn für eine aktuelle Funktion die Eieruhr notwendig ist, wird die Standard-Eieruhr-Einstellung anstelle des Eieruhr-Symbols angezeigt.
6. Drehen Sie am Auswahldrehknopf, um die Einstellung zu ändern.



- H:M-Anzeige.
7. Falls gewünscht, wählen Sie zusätzliche Einstellungen mithilfe des „Plus“-Menüs aus (beispielsweise „Schnelles Vorheizen“). Für weitere Informationen siehe das „Plus-Menü“.
8. Das Programm starten: Drücken Sie auf die Bestätigungstaste, um zur Anzeige des Zubereitungsfortschritts zu wechseln.
Das Programm startet mit den ausgewählten Einstellungen; der Ofen wechselt zur Anzeige des Zubereitungsfortschritts und der Betriebsbildschirm wird angezeigt.



Zubereitungsfortschritt

- Auf der linken Seite des Bildschirms wird die Temperatur angezeigt (wenn die eingestellte Temperatur noch nicht erreicht ist, schaltet die Temperatur zwischen Ofenraumtemperatur (grau) und eingestellter Temperatur (weiß) hin und her). Wenn die eingestellte Temperatur erreicht ist, wird das Popup „Die eingestellte Temperatur ist erreicht“ angezeigt.
- Auf der rechten Seite der Anzeige werden die Zeit (abwärtszählend) oder die verstrichene Zeit (aufwärtszählend, wenn keine Zeit eingestellt ist) angezeigt. Neben der Garzeit sehen Sie die Endzeit.



- Wenn Vorheizen ausgewählt wurde, wird der Zubereitungsfortschritt erst in der Vorheizen-Anzeige angezeigt (Vorheizen in der Informationsleiste und auf dem Symbol für Vorheizen). Alle Einstellungen werden angezeigt, nur die Farben haben sich verändert. Die Ofenraumtemperatur ist weiß und die ausgewählten Einstellungen sind grau. Wenn die eingestellte Temperatur erreicht ist, wird ein Popup angezeigt: „Die eingestellte Temperatur ist erreicht. Speise in den Ofen stellen“.



Ende-Anzeige

Wenn die Eieruhr abgelaufen ist, erscheint die „Ende-Anzeige“. Folgende Auswahlmöglichkeiten sind jetzt verfügbar:

- Prozess beenden.
- Extra-Zeit hinzufügen.
- Gratinieren (falls möglich).
- Als Favoriten speichern.



Prozess beenden

1. Drücken Sie auf die Bestätigungstaste.

Die Ende-Anzeige wird geschlossen, und der Standby-Bildschirm wird angezeigt.

- Nach 10 Minuten Inaktivität schaltet sich die Anzeige in den Standby-Modus.

Extra-Zeit hinzufügen

1. Drücken Sie auf die rechte Navigationstaste, um „Extra-Zeit hinzufügen“ auszuwählen.
2. Die Zeiteinstellung wird aktiv und kann direkt durch Drehen des Auswahldrehknopfs geändert werden.
3. Bestätigen Sie mithilfe der Bestätigungstaste.
Der vorausgegangene Prozess wird wieder aktiviert.

Gratinieren

1. Drücken Sie auf die rechte Navigationstaste, um „Gratinieren“ auszuwählen.
Die Grilleinstellungen werden angezeigt.
2. Die Temperatur (standardmäßig 200 °C) und Zeit können eingestellt werden oder das Programm kann direkt durch Drücken der Bestätigungstaste gestartet werden (die Zeit zählt aufwärts).
Nach Bestätigung mithilfe der Bestätigungstaste wird der Betriebsbildschirm eingeblendet.

Als Favoriten speichern


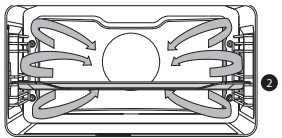

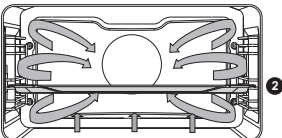

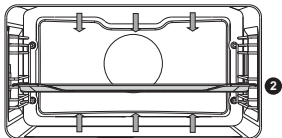
1. Drücken Sie auf die rechte Navigationstaste, um „Als Favoriten speichern“ auszuwählen.
Der nächste Bildschirm zeigt 10 Positionen an, auf die das Programm eingestellt werden kann.
2. Wählen Sie eine Position für Ihr Rezept aus, indem Sie am Auswahldrehknopf drehen und drücken Sie zum Speichern auf die Bestätigungstaste.
3. Geben Sie dem Rezept einen Namen. Drehen Sie am Auswahldrehknopf, um den richtigen Buchstaben auszuwählen und drücken Sie zur Bestätigung den Auswahldrehknopf ein. Machen Sie mit dem nächsten Buchstaben weiter.
 - Sie können ein Zeichen mithilfe der Funktion „Rücktaste“ in der Zeichenliste (Pfeil) löschen.
4. Drücken Sie auf die Bestätigungstaste, um das Rezept zu speichern.

Einstellungen während des Betriebs ändern


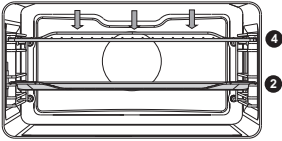

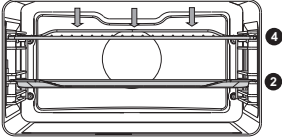

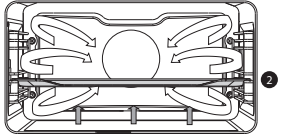
- Wenn Sie während des Betriebs die Navigationstasten betätigen, wird der aktivierte Bereich angezeigt. Die ausgewählte Einstellung kann jetzt geändert werden, siehe Kapitel „Modus zur Funktionseinstellung“.
- Nach Bestätigung mithilfe der Bestätigungstaste wird der Bildschirm des Zubereitungsfortschritts mit den geänderten Einstellungen eingeblendet.
- Nach 5 Minuten Inaktivität werden die Betriebseinstellungen gelöscht und die Anzeige kehrt zum Betriebsbildschirm zurück.

Funktionentabelle


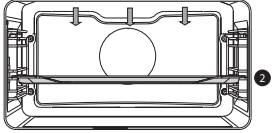

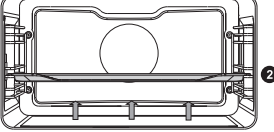

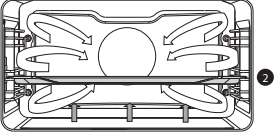

Schauen Sie in der Tabelle für die Auswahl der bevorzugten Ofenfunktion nach. Beachten Sie auch die Zubereitungshinweise auf der Verpackung des Gerichts.

Funktion	Beschreibung	
Ofenfunktionen		
	<p>Umluft</p> <ul style="list-style-type: none"> • Heizen mithilfe heißer Luft von der Rückseite des Ofens. • Dieser Modus sorgt für eine gleichmäßige Hitze und ist ideal zum Backen geeignet. • Schieben Sie das Backblech oder den Rost in die mittlere Einschubebene. • Empfohlene Temperatur: 180 °C • Vorheizen des Ofens wird empfohlen. 	
	<p>Umluft + Unterhitze</p> <ul style="list-style-type: none"> • Heizen mithilfe von Umluft von der Rückseite des Ofens und vom unteren Heizelement. • Dieser Modus wird für Pizza, Backwaren, saftiges Gebäck, Obstkuchen, Hefeteig und Mürbeteig verwendet. • Schieben Sie das Backblech oder den Rost in die mittlere Einschubebene. • Empfohlene Temperatur: 200 °C • Vorheizen des Ofens wird empfohlen. 	
	<p>Oberhitze und Unterhitze</p> <ul style="list-style-type: none"> • Heizen mithilfe des oberen und unteren Heizelements. • Dieser Modus ist für normales Backen und Braten geeignet. • Schieben Sie das Backblech oder den Rost in die mittlere Einschubebene. • Empfohlene Temperatur: 200 °C • Vorheizen des Ofens wird empfohlen. 	


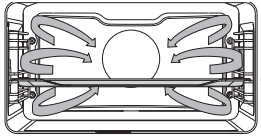






VERWENDUNG

Funktion	Beschreibung	
	<p>Großer Grill</p> <ul style="list-style-type: none"> • Heizen mithilfe des oberen Heizelements und des Grillelements. • Dieser Modus ist besonders für Gerichte und Backwaren nützlich, die eine untere Kruste oder Bräunung erfordern. Verwenden Sie ihn kurz vor Ende der Back-/Bratzeit. • Schieben Sie den Rost in den oberen Teil des Ofens und das Backblech in die mittlere Einschubebene. • Maximal zulässige Temperatur: 240 °C • Überwachen Sie den Garvorgang die gesamte Zeit. Die Speise kann bei diesen hohen Temperaturen schnell anbrennen. • Vorheizen des Ofens wird empfohlen. 	
	<p>Grill</p> <ul style="list-style-type: none"> • Heizen mithilfe des Grillelements. • Dieser Modus ist zum Grillen kleinerer Mengen offener Sandwiches, für Grillwürste oder zum Toasten von Brot geeignet. • Schieben Sie den Rost in den oberen Teil des Ofens und das Backblech in die mittlere Einschubebene. • Maximal zulässige Temperatur: 240 °C • Überwachen Sie den Garvorgang die gesamte Zeit. Die Speise kann bei diesen hohen Temperaturen schnell anbrennen. • Vorheizen des Ofens wird empfohlen. 	
	<p>Grill + Lüfter</p> <ul style="list-style-type: none"> • Heizen mithilfe der oberen Heizelemente. Die Wärme wird vom Lüfter verteilt. • Dieser Modus ist zum Grillen von Fleisch, Fisch und Gemüse geeignet. • Schieben Sie den Rost in den oberen Teil des Ofens und das Backblech in die mittlere Einschubebene. • Empfohlene Temperatur: 170 °C • Überwachen Sie den Garvorgang die gesamte Zeit. Die Speise kann bei diesen hohen Temperaturen schnell anbrennen. • Vorheizen des Ofens wird empfohlen. 	

VERWENDUNG

Funktion	Beschreibung	
	<p>Oberhitze</p> <ul style="list-style-type: none"> • Heizen nur mithilfe des oberen Heizelements. • Dieser Modus wird verwendet, um die obere Schicht des Gerichts zu backen oder zu braten. • Schieben Sie das Backblech oder den Rost in die mittlere Einschubebene. • Empfohlene Temperatur: 150 °C 	
	<p>Unterhitze</p> <ul style="list-style-type: none"> • Heizen nur mithilfe des unteren Heizelements. • Dieser Modus ist besonders für Gerichte und Backwaren nützlich, die eine untere Kruste oder Bräunung erfordern. • Schieben Sie das Backblech oder den Rost in die untere Einschubebene. • Verwenden Sie ihn kurz vor Ende der Back-/Bratzeit. • Empfohlene Temperatur: 160 °C 	
	<p>Lüfter + Unterhitze</p> <ul style="list-style-type: none"> • Heizen mithilfe des unteren Heizelements. Die Wärme wird vom Lüfter verteilt. • Dieser Modus wird zum Backen flacher Hefekuchen oder zum Einkochen von Obst und Gemüse verwendet. • Setzen Sie ein nicht zu hohes Backblech in die untere Ebene des Ofens ein, damit die heiße Luft auch über die Oberfläche der Speisen zirkulieren kann. • Empfohlene Temperatur: 180 °C 	
	<p>Pro Braten</p> <ul style="list-style-type: none"> • Heizen mithilfe des oberen Heizelements in Kombination mit dem Grillelement und Umluft. • Dieser Modus ist zum Braten von Fleisch aller Art geeignet. • Empfohlene Temperatur: 180 °C 	

VERWENDUNG

Funktion	Beschreibung	
Spar-Umluft		
	<p>Spar-Umluft</p> <ul style="list-style-type: none"> • Heizen mithilfe von Umluft. Spar-Umluft verbraucht weniger Energie, aber liefert dieselben Resultate wie die Umluft-Einstellung. Das Garen dauert einige Minuten länger. • Dieser Modus ist zum Braten von Fleisch und Backen von Teigwaren geeignet. • Schieben Sie das Backblech oder den Rost in die mittlere Einschubebene. • Empfohlene Temperatur: 180 °C • Diese Einstellung verwendet die Restwärme (Heizen ist nicht die ganze Zeit eingeschaltet), um einen niedrigen Energieverbrauch zu erzielen (gemäß Energieeffizienzklasse EN 60350-1). In diesem Modus wird die tatsächliche Ofentemperatur nicht angezeigt. 	
Extra-Funktionen		
	<p>Tellererwärmung</p> <ul style="list-style-type: none"> • Tellererwärmung: Diese Funktion wird zum Erwärmen von Geschirr verwendet, sodass die servierten Gerichte länger warm bleiben. 	
	<p>Erwärmen</p> <ul style="list-style-type: none"> • Warm halten: Diese Funktion wird zum Warmhalten von bereits gegarten Gerichten verwendet. 	
	<p>Aqua Clean</p> <ul style="list-style-type: none"> • Fett und Schmutz können ganz einfach von den Ofenwänden mit einem feuchten Tuch entfernt werden. 	
	<p>Auftauen</p> <ul style="list-style-type: none"> • Bei dieser Funktion zirkuliert die Luft mithilfe des Lüfters. Die Luft wird auf eine Temperatur von 30 °C erwärmt. • Verwenden Sie diese Funktion zum Auftauen tiefgekühlter Lebensmittel. 	
	<p>Programme und Favoriten</p> <ul style="list-style-type: none"> • Verwenden Sie „Programme“ zum Backen und Braten, indem Sie eine Speise aus der Liste der vorprogrammierten Speisen auswählen. • Favoriten: Sie können Ihre eigenen gespeicherten Rezepte auswählen. 	
	<p>Schnelles Vorheizen</p> <ul style="list-style-type: none"> • Mit dieser Funktion erreicht der Ofenraum schnell die gewünschte Temperatur. Verwenden Sie diese Einstellung nicht, wenn sich ein Gericht im Ofenraum befindet. 	

Menü „Einstellungen“

Das Menü „Einstellungen“ ist nur verfügbar, indem die Plus-Taste im Standby-Modus gedrückt wird.

Einstellung	Beschreibung
	Allgemeines Sprache Zeit Datum Ton
	Anzeige Helligkeit Uhrgröße Nacht-Modus Gerät in Standby-Modus
	Garen Standard-Programm-Intensität Einstellungen Vorheizen
	System Geräteinformationen Werkseinstellungen Ofenbeleuchtung

Allgemeines

In diesem Menü können Sie folgende Einstellungen vornehmen:

- Sprache (Sprache der Anzeige)
- Zeit (immer im 24-h-Format)
- Zeitanzeige (24-h- oder 12-h-Format)
- Datum (immer Tag-Monat-Jahr-Format)
- Datumsanzeige (TTMMJJJJ oder MMTTJJJJ)
- Töne (Lautstärke der allgemeinen akustischen Signale)
- Tastentöne
- Begrüßungston (Einschalten-/Ausschalten-Ton Ein/Aus)

Anzeige

In diesem Menü können Sie folgende Einstellungen vornehmen:

- Helligkeit (niedrig, mittel, hoch)
- Nachtmodus (Start- und Endzeit für geringere Helligkeit der Anzeige: Startzeit in der ersten Anzeige einstellen, Endzeit in der zweiten Anzeige einstellen)
- Uhrgröße (klein / groß)
- Standby (automatisches Ausschalten / manuelles Ausschalten)



Umschalten auf manuelles Ausschalten erhöht den Energieverbrauch. Wenn der Ofen manuell ausgeschaltet wird (oder wenn die Stromversorgung unterbrochen wird), wird diese Funktion zurückgesetzt (das Display schaltet sich automatisch aus).

Garstufen-Einstellungen

In diesem Menü können Sie folgende Einstellungen vornehmen:

- Standard-Programm-Intensität (niedrig / mittel / hoch)
- Einstellungen Vorheizen (Vorheizen standardmäßig ein oder aus)

System




In diesem Menü können Sie folgende Einstellungen vornehmen:











- Geräteinformationen (anfordern der Geräteinformationen)
- Werkseinstellungen (zurück zu Werkseinstellungen)
- Ofenbeleuchtung (automatisches Ausschalten nach 1 Minute / manuell)

Plus-Menü

Abhängig vom Gerät und der Funktion ist es möglich, zusätzliche Funktionalität auszuwählen (nachdem Sie eine Hauptfunktion und Einstellungen im „Modus zur Funktionseinstellung“ ausgewählt haben), indem Sie auf die „Plus-Taste“ drücken.

- Ein kleines Symbol neben der Weltzeitanzeige gibt an, welche Funktionen des Plus-Menüs aktiviert sind. Die Farbe des Symbols gibt an, ob sie aktiv (weiß) oder inaktiv (grau) sind.
- Um das Plus-Menü zu verlassen, drücken Sie auf die „Stoptaste“ oder „Plus-Taste“; die Anzeige zeigt wieder die vorherige Anzeige an.
- Wenn Sie eine zusätzliche Funktionalität löschen möchten, müssen Sie „abbrechen“ (Symbol mit einem roten Streifen) auswählen.

+ Menü	Beschreibung	Symbol
	Garinformationen Fordern Sie weitere Informationen über die ausgewählte Funktion an.	
	Schnelles Vorheizen Heizen Sie den Ofen schnell auf die gewünschte Temperatur vor (in Kombination mit „Verzögerter Start“ nicht verfügbar)	

+ Menü	Beschreibung	Symbol
	Verzögerter Start Der Garprozess wird automatisch zu dem Zeitpunkt starten, den Sie festgelegt haben. Nur verfügbar, wenn eine Garzeit eingestellt ist, nicht verfügbar in Kombination mit Vorheizen.	
	Gratinieren Fügen Sie am Ende des Prozesses die Grillfunktion hinzu; Zeit zum Gratinieren wird am Ende des Garprozesses hinzugefügt.	
	Zu Favoriten hinzufügen Fügen Sie die Einstellungen für die zubereitete Speise Ihren Favoriten hinzu (siehe Kapitel „Ende-Anzeige“).	
	Garen in Phasen Kombinieren Sie bis zu drei Funktionen in einem Garprozess.	  
	Zu manuellem Garen wechseln	

Garinformationen

Die Anzeige „Garinformationen“ enthält weitere Informationen zur gewählten Funktion, wie die benötigten Geräte und wozu die Funktion verwendet wird.

Schnelles Vorheizen

Es gibt zwei verschiedene Möglichkeiten, um schnelles Vorheizen zu verwenden:

Schnelles Vorheizen im Menü „Einstellungen“ aktivieren (standardmäßig ein oder aus)

1. Drücken Sie auf die „Plus-Taste“, wenn sich das Gerät im Standby-Modus befindet. Gehen Sie zu „Gareinstellungen“ und legen Sie fest, ob schnelles Vorheizen standardmäßig ein- oder ausgeschaltet sein soll.
2. Drücken Sie auf die Bestätigungstaste.

- ▷ Wenn schnelles Vorheizen auf „Standard-Vorheizen ein“ gestellt ist, wird das kleine Symbol für schnelles Vorheizen eingeblendet, um anzuzeigen, dass die Vorheizfunktion aktiviert ist.
- ▷ Diese Option ist nur für die Ofenfunktionen verfügbar.

Schnelles Vorheizen im Plus-Menü aktivieren.

1. Drücken Sie auf die Plus-Taste (im „Modus zur Funktionseinstellung“).
2. Wählen Sie „Schnelles Vorheizen“ aus, indem Sie auf die rechte Navigationstaste drücken.
3. Drücken Sie auf die Bestätigungstaste, um schnelles Vorheizen zu aktivieren.

Das kleine Symbol für schnelles Vorheizen wird neben der aktuellen Zeitanzeige eingeblendet.

- ▷ Wenn Vorheizen aktiviert ist, wird „Verzögerter Start“ grau hinterlegt, da diese Funktionen nicht gemeinsam ausgeführt werden können.
- ▷ Wenn „Verzögerter Start“ aktiviert ist, wird Vorheizen grau hinterlegt.
- ▷ Um Vorheizen zu löschen: Drücken Sie erneut auf die Bestätigungstaste.

Mit schnellem Vorheizen beginnen

- Wenn ein Programm gestartet wurde und es mit schnellem Vorheizen beginnt, erscheint ein Popup. Nach 15 Sekunden wird das Popup automatisch wieder ausgeblendet. Der Bildschirm des Zubereitungsfortschritts zeigt das Symbol für schnelles Vorheizen an, die Zeit wird grau hinterlegt.
- Wenn die eingestellte Temperatur erreicht ist, wird folgendes Popup angezeigt: „Die eingestellte Temperatur ist erreicht. Stellen Sie die Speise in den Ofen.“ Stellen Sie die Speise in den Ofen, und das Programm startet nach Schließen der Tür automatisch.
 - ▷ Drücken der Bestätigungstaste (ohne die Tür zu öffnen) hält das Gerät auf der eingestellten Temperatur. Das bleibt so, bis die Tür geöffnet wird.

Verzögerter Start

Nutzen Sie die Funktion „Verzögerter Start“, wenn Sie zu einem späteren Zeitpunkt mit dem Garen starten möchten, indem Sie die gewünschte Endzeit einstellen.

1. Drücken Sie auf die Plus-Taste (im „Modus zur Funktionseinstellung“).
2. Wählen Sie „Verzögerter Start“ mit der rechten Navigationstaste aus.

3. Drücken Sie auf die Bestätigungstaste.
Die Anzeige zeigt das Symbol für „Verzögerter Start“, die Garzeit und die Endzeit an.
4. Ändern Sie die Endzeit, indem Sie am Auswahldrehknopf drehen und bestätigen Sie mit der Bestätigungstaste.
Ein kleines Symbol wird eingeblendet, um anzuzeigen, dass die Funktion aktiviert ist.
 - Um „Verzögerter Start“ zu löschen: Gehen Sie zu „Verzögerter Start“ und wählen Sie „Verzögerten Start abbrechen“ aus (ein Popup zur Bestätigung des Abbruchs des verzögerten Starts wird eingeblendet).
5. Das Programm starten: Drücken Sie auf die Bestätigungstaste, um zur Anzeige des Zubereitungsfortschritts zu wechseln.
Die Funktion wird automatisch zur errechneten Zeit starten.

Gratinieren

Sie können am Ende des Prozesses die Grillfunktion hinzufügen (Zeit zum Gratinieren wird am Ende des Garprozesses hinzugefügt).

1. Drücken Sie auf die Plus-Taste (im „Modus zur Funktionseinstellung“).
2. Wählen Sie „Gratinieren“ mit der rechten Navigationstaste aus.
3. Drücken Sie auf die Bestätigungstaste.
Ein kleines Grill-Symbol wird neben der aktuellen Zeitanzeige eingeblendet.
 - Um Gratinieren zu löschen: Wählen Sie im Plus-Menü „Gratinieren abbrechen“ aus.

Garen in Phasen

Diese Funktion erlaubt es Ihnen, bis zu drei Funktionen in einem Garprozess zu kombinieren. Wählen Sie verschiedene Funktionen und Einstellungen aus, um Ihren bevorzugten Garprozess zusammenzustellen.

1. Drücken Sie auf die Plus-Taste (im „Modus zur Funktionseinstellung“).
2. Wählen Sie „Garen in Phasen“ durch Drücken der rechten Navigationstaste aus.
3. Drücken Sie auf die Bestätigungstaste.
Ein kleines Symbol wird neben der aktuellen Zeitanzeige eingeblendet. Die erste Phase ist bereits mit den aktuellen Einstellungen der Funktion ausgefüllt. Wenn keine Zeit eingestellt ist, wird die Standardzeit für die erste Phase eingestellt.
 - Zum Beispiel: Die Ofenfunktion und Umluft 180 °C sind ausgewählt; die Standardzeit von 30 Min. wird der ersten Phase hinzugefügt.
4. Um eine Phase hinzuzufügen, wählen Sie die zweite Funktion, indem Sie auf die Navigationstasten oder auf den Auswahldrehknopf drücken.
5. Drücken Sie auf die Bestätigungstaste.

Die Anzeige wechselt in den Einstellungen-Bildschirm.

6. Wählen Sie die gewünschte Funktion aus, stellen Sie Temperatur und Zeit ein.
7. Speichern Sie die Phase und kehren Sie zur Übersicht „Garen in Phasen“ zurück, indem Sie auf die Bestätigungstaste drücken.
 - Wenn die Stoptaste gedrückt wird, wird die Einstellung gelöscht, und die Anzeige kehrt zur vorigen Anzeige zurück.
8. Fügen Sie gegebenenfalls eine dritte Phase hinzu. Wiederholen Sie die Schritte 4, 5, 6 und 7.
9. Nach der Bestätigung zeigt die Anzeige die eingestellten Phasen an, und ein Symbol zum Bearbeiten und Löschen ist hinzugefügt.
10. Wenn alle Phasen nach Ihren Wünschen eingestellt wurden, kehren Sie zum Bildschirm „Ofeneinstellung“ zurück. Drücken Sie auf die „Plus-Taste, um das Plus-Menü zu schließen.

Die Anzeige zeigt den normalen Bildschirm „Ofeneinstellung“ mit den Einstellungen der ersten Phase (Phase 1 weißes Symbol) an.

11. Starten Sie den Prozess durch Drücken der Bestätigungstaste.
 - Wenn die Stoptaste gedrückt wird, wird das Menü „Garen in Phasen“ abgebrochen, und der Ofen kehrt zum normalen Modus zurück.

Zu manuellem Garen wechseln

- Im Modus „manuelles Garen“ kann ein Standardprogramm aus der Funktion „Programme und Favoriten“ ausgewählt und wie im Modus „Garen in Phasen“ bearbeitet werden.
- Wenn Sie die manuelle Funktion im Plus-Menü auswählen, wird ein Popup eingeblendet: „In Ofenmodus wechseln?“ Nach Bestätigung wechselt die Anzeige in den Modus „Garen in Phasen“, wenn das ausgewählte Programm mehrere Phasen hat.

Programme und Favoriten

Automatische Programme

- Sie können die „automatischen Programme“ zum Backen und Braten verwenden. Wählen Sie dazu einfach eine Speise aus der Liste der vorprogrammierten Speisen aus. Wählen Sie zuerst die Speiseart und dann die Speise selbst aus der verfügbaren Liste aus.
- Alle Programmkategorien haben eine Abbildung. Wenn eine Speise ausgewählt wird, werden die Programmeinstellungen angezeigt. Der Name der Speise und der Name der aktiven Auswahl werden in der Textleiste angezeigt.

- In den Einstellungen werden zunächst die Abbildung der Speise (nicht einstellbar), das Gewicht (anhängig von der Speise) (wenn einstellbar), die Intensität (nicht immer einstellbar) und die Garzeit angezeigt. Passen Sie gegebenenfalls die Intensität und/oder das Gewicht an.

Favoriten (siehe Kapitel „Ende-Anzeige“)

- Sie können unter „Favoriten“ Ihre eigenen gespeicherten Rezepte auswählen.
- Wenn es keine gespeicherten Rezepte gibt, wird ein Popup eingeblendet: „Keine gespeicherten Speisen.“
- Der Name der Speise erscheint in der Textleiste, und die gespeicherten Ofeneinstellungen werden angezeigt.

Eieruhr

Die Eieruhr kann unabhängig vom Ofen verwendet werden.

1. Drücken Sie auf die Eieruhr-Taste.
2. Die Zeiteinstellung kann durch Drehen des Auswahldrehknopfs geändert werden.
 - Die höchstmögliche Einstellung ist 23:59.
3. Bestätigen Sie die Einstellung durch Drücken der Bestätigungstaste.
Die Eieruhr wurde gestartet.
 - Um die Eieruhr zu löschen, stellen Sie die Zeit zurück auf 0:00 und bestätigen Sie durch Drücken der Bestätigungstaste.
 - Um das Eieruhr-Menü zu schließen, drücken Sie auf die Eieruhr-Taste oder auf die Stoptaste.
4. Wenn die Eieruhr abläuft, wird ein Popup eingeblendet mit dem Text „Eieruhr läuft ab“ und ein akustisches Signal ertönt. Drücken Sie auf die Stoptaste, um das Signal auszuschalten und das Popup-Menü zu schließen.
 - Der Ton stoppt automatisch nach ca. 2 Minuten.

Kindersicherung

Die Bedienleiste des Ofens kann mithilfe der Kindersicherung gesperrt werden, um den Ofen vor Fehlgebrauch zu schützen.

1. Halten Sie die Stoptaste eingedrückt.
Das Gerät wechselt in den Tastensperre-Modus. Ein Popup wird eingeblendet. Nach 3 Sekunden wird das Popup „Die Tastensperre ist aktiviert“ geschlossen. Der aktuelle Modus des Geräts wird angezeigt.
 - Wenn die Tastensperre während des Garens aktiviert wird, wird der Garprozess fortgesetzt.

- ▷ Wenn eine Taste während der Tastensperre betätigt wird, wird das Popup „Die Tastensperre ist aktiviert“ erneut angezeigt.
 - ▷ Die Stopptaste ist während des Tastensperre-Modus weiterhin aktiv. Wenn das Gerät ausgeschaltet wird, wird der Prozess angehalten. Um das Gerät wieder einzuschalten, deaktivieren Sie den Tastensperre-Modus.
2. Um den Tastensperre-Modus zu deaktivieren, halten Sie die Stopptaste erneut eingedrückt.

Tellererwärmung

- ▷ Diese Funktion wird zum Erwärmen von Geschirr (Teller, Becher) verwendet, sodass die servierten Gerichte länger warm bleiben.
- ▷ Wenn Sie diese Funktion wählen, können Sie die Temperatur und die Dauer für das Erwärmen festlegen.

Erwärmen

- Warm halten
 - ▷ Nutzen Sie diese Funktion, um bereits gekochte Lebensmittel auf Temperatur zu halten.
 - ▷ Wenn Sie dieses Symbol wählen, können Sie die Warmhaltetemperatur und die Dauer festlegen.

Auftauen

- Diese Funktion verwendet Umluft (30 °C). Verwenden Sie diese Funktion für das langsame Auftauen tiefgefrorener Speisen (Kuchen, Gebäck, Plätzchen, Brot, Brötchen und Tiefkühllobst).
- Wenn Sie diese Funktion wählen, können Sie die Dauer festlegen.
- Wenden Sie das Essen nach der Hälfte der verstrichenen Auftauzeit. Rühren Sie um oder brechen Sie größere Stücke auseinander, falls diese zusammengefroren sind.

Das Gerät reinigen

Reinigen Sie den Ofen regelmäßig, um die Ansammlung von Fett und Essensrückständen zu vermeiden, besonders auf den Oberflächen an der Innen- und Außenseite, der Tür und der Dichtung.

- Aktivieren Sie die Tastensperre (um zu verhindern, dass das Gerät versehentlich eingeschaltet wird).
- Reinigen Sie die äußeren Oberflächen mit einem weichen Tuch und warmem Seifenwasser.
- Wischen Sie anschließend mit einem sauberen, feuchten Tuch nach und trocknen Sie die Oberflächen ab.
- Entfernen Sie Spritzer und Flecken auf den inneren Oberflächen mit einem in Seifenwasser getauchten Tuch.
- Wischen Sie anschließend mit einem sauberen, feuchten Tuch nach und trocknen Sie die Oberflächen ab.



Wichtig

- Achten Sie darauf, dass kein Wasser in die Entlüftung gelangt.
- Scheuernde Reinigungsmittel oder chemische Lösungsmittel dürfen keinesfalls verwendet werden.
- Stellen Sie immer sicher, dass die Türdichtung sauber ist. So verhindern Sie, dass sich dort Verschmutzungen ansammeln und es ermöglicht Ihnen das problemlose Schließen der Tür.

Aqua Clean

Mit Aqua Clean und einem feuchten Tuch können Sie einfach Fett und Schmutz von den Ofenwänden entfernen.

Aqua Clean verwenden

Verwenden Sie Aqua Clean nur, wenn der Ofen vollständig abgekühlt ist. Die Entfernung von Fett und Schmutz ist um einiges schwieriger, wenn der Ofen noch heiß ist.



Das Programm dauert 30 Minuten.

Essensrückstände auf den Email-Wänden sind nach 30 Minuten ausreichend eingeweicht und können dann mit einem feuchten Tuch entfernt werden.

1. Entfernen Sie alles Zubehör aus dem Ofen.
2. Geben Sie 0,15 l Wasser unten in den Ofen.
3. Wählen Sie „Aqua Clean“ mit dem Funktionswahl-Dreheschalter aus.
4. Drücken Sie die Bestätigungstaste, um „Aqua Clean“ zu starten.

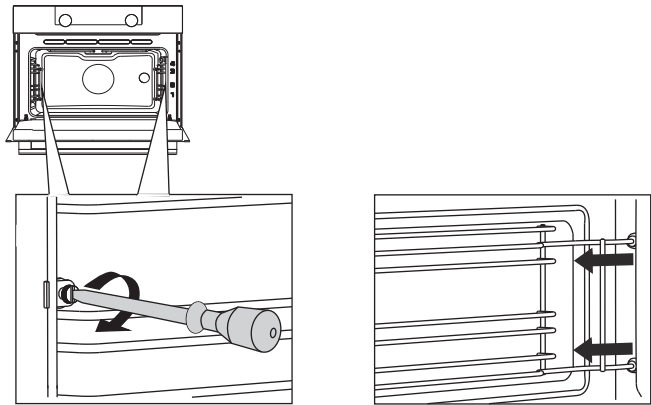


Bitte beachten Sie: Öffnen Sie während des Reinigens nicht die Tür.

Entfernen und Reinigen der Führungsschienen

Verwenden Sie nur herkömmliche Reinigungsprodukte, um die Führungsschienen zu reinigen.

- Entfernen Sie die Schraube mit einem Schraubendreher.
- Entfernen Sie die Führungsschienen aus den Löchern in der Rückwand.



Entfernen und Installation der Ofentür

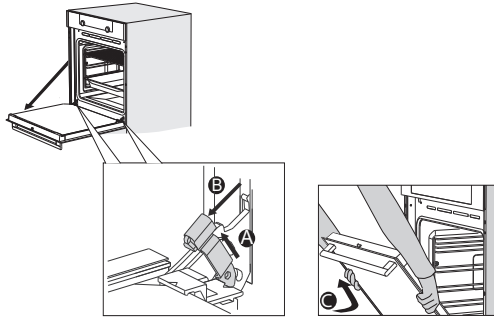
Halten Sie Ihre Finger von den Scharnieren der Ofentür fern.

Die Scharniere sind federgelagert und können beim Zurückfedern der Ofentür Verletzungen verursachen.

Achten Sie darauf, dass die Scharnierverschlüsse korrekt angebracht werden, um die Scharniere zu verriegeln.

Entfernen Sie die Ofentür

1. Öffnen Sie die Tür bis zum Anschlag.
2. Heben Sie beide Scharnierverschlüsse (A) an und ziehen Sie diese zur Ofentür (B) hin.
Die Scharniere werden in einer Position von 45° arretiert.
3. Schließen Sie langsam die Tür, bis sie einen Winkel von 45° erreicht hat.
4. Entfernen Sie die Tür, indem Sie diese anheben und zum Ofen (C) hin neigen. Die Scharniere müssen aus den Schlitzen im Ofen austreten.



Bauen Sie die Ofentür ein

1. Halten Sie die Tür in einem Winkel von ungefähr 45° vor dem Ofen.
2. Setzen Sie die Scharniere in die Schlitze ein und achten Sie auf eine korrekte Positionierung an beiden Seiten.
3. Öffnen Sie die Tür bis zum Anschlag.
4. Heben Sie beide Scharnierverschlüsse an und ziehen Sie diese zur Ofentür hin.
5. Schließen Sie die Ofentür sanft und überzeugen Sie sich, dass sie korrekt geschlossen ist.

Wenn sich die Tür nicht ordnungsgemäß öffnen oder schließen lässt, stellen Sie sicher, dass die Scharniere korrekt in ihre Aussparungen eingesetzt sind.

Entfernen und Installation des Ofentürglases

Das Ofentürglas kann von der Innenseite aus gereinigt werden. Hierzu müssen Sie das Glas aus der Ofentür herausnehmen.

1. Heben (1) und verschieben (2) Sie die Halterungen unten links und rechts an der Tür leicht, um die Glasscheibe (A) freizugeben.
2. Fassen Sie das Glas (A) an der Unterkante und heben Sie es vorsichtig an (3) und verschieben es (4), um es aus der oberen Halterung zu entfernen.
3. Das innere Glas (B) (abhängig vom Modell) kann entfernt werden, indem es vorsichtig angehoben (5) und verschoben (6) wird, um es aus der unteren Halterung zu entfernen. Entfernen Sie auch die Gummiadapter (C) vom inneren Glas.





Setzen Sie das Glas in umgekehrter Reihenfolge wieder ein.

Austausch der Backofenlampe



Die Lampe in diesem Haushaltsgerät ist nur für die Beleuchtung dieses Geräts geeignet. Die Lampe ist nicht zur Raumbelichtung im Haushalt geeignet.

Die Lampe ist ein Verbrauchsgut und daher nicht in der Garantie inbegriffen. Ersetzen Sie die defekte Lampe durch eine Lampe des gleichen Typs.

Halogen-Leuchtmittel: G9, 230 V, 25 W

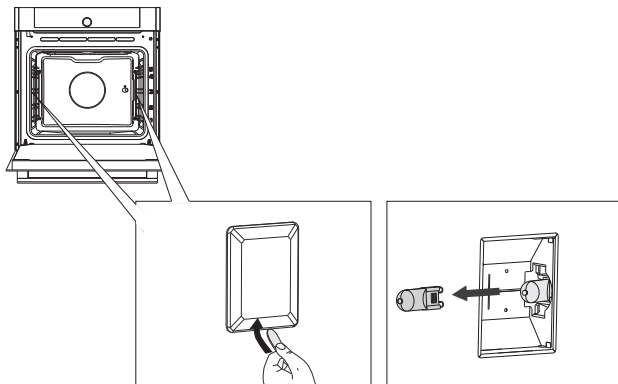
Der Backofen ist mit einer Halogenlampe ausgestattet.

Dieses Produkt enthält eine Lichtquelle der Energieeffizienzklasse (G).



- **Unterbrechen Sie die Stromzufuhr zu dem Gerät, indem Sie den Stecker aus der Steckdose ziehen oder den Leistungsschalter im Sicherungskasten ausschalten!**
- **Bitte beachten Sie: Die Lampe kann sehr heiß sein! Schützen Sie sich beim Entfernen der Lampe.**

1. Verwenden Sie einen flachen Schraubendreher, um die Lampendichtung aus der Halterung schnappen zu lassen und zu entfernen. Achten Sie darauf, das Email nicht zu beschädigen.
2. Ziehen Sie die Halogenlampe aus der Fassung heraus.



Allgemeines

Wenn Sie Probleme mit Ihrem Ofen haben, konsultieren Sie die nachfolgende Problemübersicht. Falls die Probleme weiterhin bestehen, wenden Sie sich bitte an den Kundendienst.

Das Essen bleibt roh.

- Überprüfen Sie, ob die Eieruhr eingestellt wurde und Sie die „Start-Taste“ gedrückt haben.
- Ist die Tür richtig geschlossen?
- Überprüfen Sie, ob eine Sicherung herausgesprungen ist und ob ein Schutzschalter aktiviert wurde.

Das Essen ist zerkocht oder halb gar.

- Überprüfen Sie, ob die korrekte Garzeit eingestellt wurde.
- Überprüfen Sie, ob die korrekte Leistung eingestellt wurde.

Die Sensoren reagieren nicht, die Anzeige ist gesperrt.

- Trennen Sie das Gerät für einige Minuten vom Stromnetz (drehen Sie die Sicherung heraus oder schalten Sie den Hauptschalter aus). Schließen Sie dann das Gerät wieder an und schalten es ein.

Funkenbildung im Ofenraum.

- Stellen Sie sicher, dass alle Lampenabdeckungen gesichert sind und dass sich alle Abstandhalter in den Führungsschienen befinden.

Ein Stromausfall kann das Zurücksetzen der Anzeige verursachen.

- Ziehen Sie den Stecker aus der Steckdose und schließen ihn dann wieder an.
- Stellen Sie die Uhrzeit erneut ein.

Im Ofen hat sich Kondenswasser gebildet.

- Dies ist normal. Wischen Sie den Ofen nach der Verwendung sauber.

Der Lüfter läuft noch einige Zeit nach dem Ausschalten des Ofens weiter.

- Dies ist normal. Der Lüfter wird noch einige Zeit nach dem Ausschalten des Ofens weiterlaufen.

An der Tür und der Außenseite des Geräts ist ein Luftzug spürbar.

- Dies ist normal.

An der Tür und der Außenseite des Geräts sind Lichtreflexionen sichtbar.

- Dies ist normal.

Aus der Tür oder den Lüftungsschlitzen tritt Dampf aus.

- Dies ist normal.

Beim Betrieb des Ofens sind klickende Geräusche zu hören, besonders bei der Einstellung „Auftauen“.

- Dies ist normal.

Die Sicherung springt regelmäßig raus.

- Wenden Sie sich an einen Servicetechniker.

Die Anzeige zeigt einen Fehlercode an, ERROR XX ...

(XX steht für die Nummer des Fehlers).

- Es gibt einen Fehler im Betrieb des Elektronikmoduls. Trennen Sie das Gerät einige Minuten lang vom Stromnetz. Schließen Sie es dann wieder an und stellen Sie die aktuelle Uhrzeit ein.
- Wenden Sie sich an einen Servicetechniker, wenn der Fehler weiterhin auftritt.

Lagerung und Reparatur des Ofens

Reparaturen an dem Gerät sollten nur von einem qualifizierten Kundendiensttechniker durchgeführt werden.

Falls Wartungsmaßnahmen erforderlich sind, ziehen Sie den Stecker aus der Steckdose und kontaktieren Sie den Kundenservice von Asko.

Halten Sie bei Ihrem Anruf die folgenden Informationen griffbereit:

- Die Modell- und die Seriennummer (an der Innenseite der Ofentür angebracht)
- Einzelheiten zur Garantie
- Eine klare Problembeschreibung



Wählen Sie einen sauberen, trocknen Ort, wenn Sie das Gerät zwischenzeitlich lagern müssen, da Staub und Feuchtigkeit dem Gerät schaden können.

Aktualisierte Informationen zur Entsorgung von Altgeräten

Das Elektro- und Elektronikgerätegesetz (ElektroG) enthält eine Vielzahl von Anforderungen an den Umgang mit Elektro und Elektronikgeräten. Die wichtigsten sind hier zusammengestellt.

1. Getrennte Erfassung von Altgeräten

Elektro- und Elektronikgeräte, die zu Abfall geworden sind, werden als Altgeräte bezeichnet. Besitzer von Altgeräten haben diese einer vom unsortierten Siedlungsabfall getrennten Erfassung zuzuführen. Altgeräte gehören insbesondere nicht in den Hausmüll, sondern in spezielle Sammel- und Rückgabesysteme.

2. Batterien und Akkus sowie Lampen

Besitzer von Altgeräten haben Altbatterien und Altakkumulatoren, die nicht vom Altgerät umschlossen sind, sowie Lampen, die zerstörungsfrei aus dem Altgerät entnommen werden können, im Regelfall vor der Abgabe an einer Erfassungsstelle vom Altgerät zu trennen. Dies gilt nicht, soweit Altgeräte einer Vorbereitung zur Wiederverwendung unter Beteiligung eines öffentlich-rechtlichen Entsorgungsträgers zugeführt werden.

3. Möglichkeiten der Rückgabe von Altgeräten

Besitzer von Altgeräten aus privaten Haushalten können diese bei den Sammelstellen der öffentlich-rechtlichen Entsorgungsträger oder bei den von Herstellern oder Vertriebern im Sinne des ElektroG eingerichteten Rücknahmestellen unentgeltlich abgeben. Rücknahmepflichtig sind Geschäfte mit einer Verkaufsfläche von mindestens 400 m² für Elektro- und Elektronikgeräte sowie diejenigen Lebensmittelgeschäfte mit einer Gesamtverkaufsfläche von mindestens 800 m², die mehrmals pro Jahr oder dauerhaft Elektro- und Elektronikgeräte anbieten und auf dem Markt bereitstellen. Dies gilt auch bei Vertrieb unter Verwendung von Fernkommunikationsmitteln, wenn die Lager- und Versandflächen für Elektro- und Elektronikgeräte mindestens 400 m² betragen oder die gesamten Lager- und Versandflächen mindestens 800 m² betragen. Verreiber haben die Rücknahme grundsätzlich durch geeignete Rückgabemöglichkeiten in zumutbarer Entfernung zum jeweiligen Endnutzer zu gewährleisten. Die Möglichkeit der unentgeltlichen Rückgabe eines Altgerätes besteht bei rücknahmepflichtigen Vertriebern unter anderem dann, wenn ein

neues gleichartiges Gerät, das im Wesentlichen die gleichen Funktionen erfüllt, an einen Endnutzer abgegeben wird.

Wenn ein neues Gerät an einen privaten Haushalt ausgeliefert wird, kann das gleichartige Altgerät auch dort zur unentgeltlichen Abholung übergeben werden; dies gilt bei einem Vertrieb unter Verwendung von Fernkommunikationsmitteln für Geräte der Kategorien 1, 2 oder 4 gemäß § 2 Abs. 1 ElektroG, nämlich „Wärmeüberträger“, „Bildschirmgeräte“ oder „Großgeräte“ (letztere mit mindestens einer äußeren Abmessung über 50 Zentimeter). Zu einer entsprechenden Rückgabe-Absicht werden Endnutzer beim Abschluss eines Kaufvertrages befragt. Außerdem besteht die Möglichkeit der unentgeltlichen Rückgabe bei Sammelstellen der Vertreiber unabhängig vom Kauf eines neuen Gerätes für solche Altgeräte, die in keiner äußeren Abmessung größer als 25 Zentimeter sind, und zwar beschränkt auf drei Altgeräte pro Geräteart.

4. Datenschutz-Hinweis

Altgeräte enthalten häufig sensible personenbezogene Daten. Dies gilt insbesondere für Geräte der Informations- und Telekommunikationstechnik wie Computer und Smartphones. Bitte beachten Sie in Ihrem eigenen Interesse, dass für die Löschung der Daten auf den zu entsorgenden Altgeräten jeder Endnutzer selbst verantwortlich ist.



5. Bedeutung des Symbols „durchgestrichene Mülltonne“

Das auf Elektro- und Elektronikgeräten regelmäßig abgebildete Symbol einer durchgestrichenen Mülltonne weist darauf hin, dass das jeweilige Gerät am Ende seiner Lebensdauer getrennt vom unsortierten Siedlungsabfall zu erfassen ist.



Das Gerätetypenschild befindet sich im Innenraum des Gerätes.

Halten Sie die vollständige Typennummer bereit,
wenn Sie mit der Kundendienstabteilung Kontakt aufnehmen.

Adressen und Telefonnummern der Kundendienstorganisation
finden Sie auf der Garantiekarte.

 **ASKO**



687382

de (09-23)