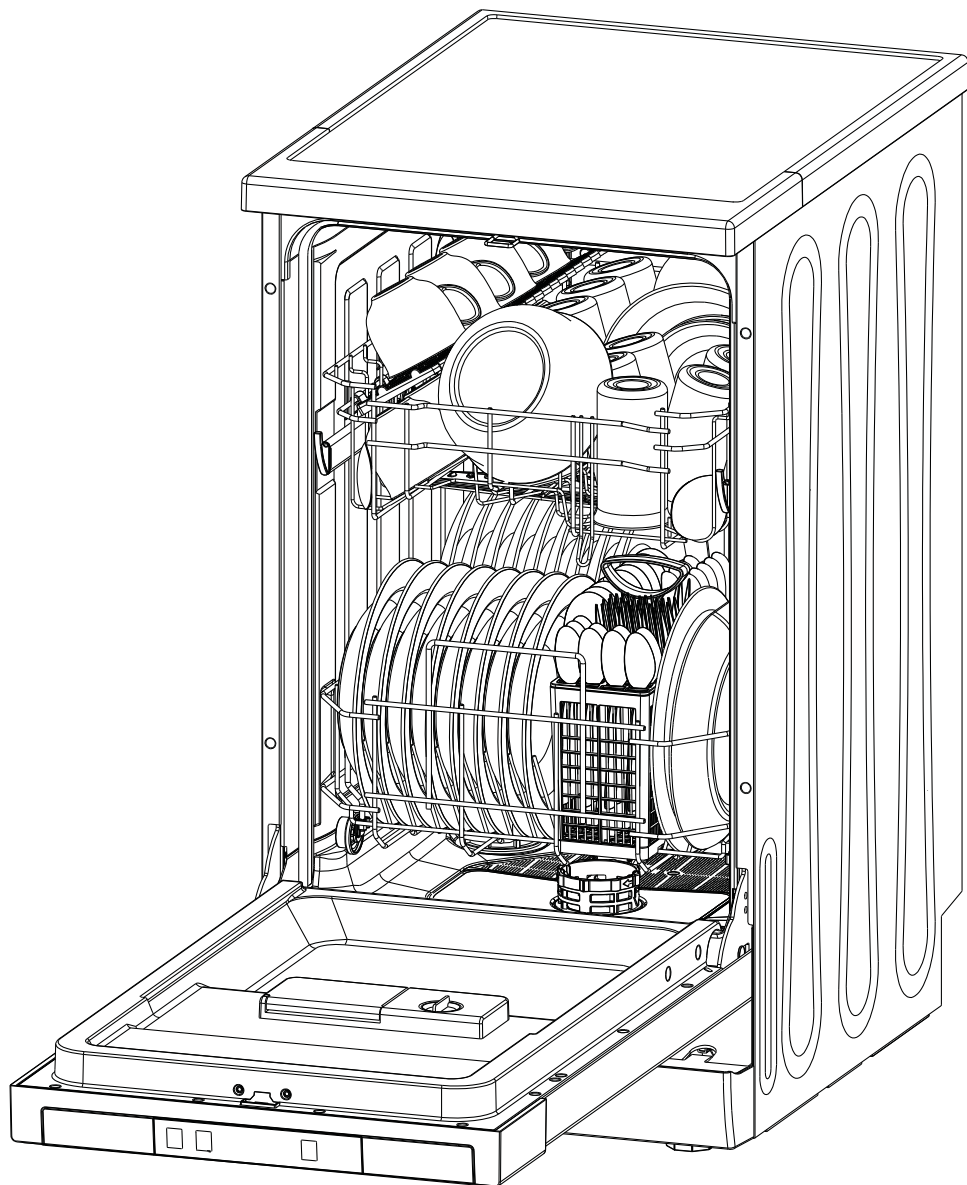


gorenje

ПОСІБНИК КОРИСТУВАЧА
ПОСУДОМИЙНОЇ МАШИНИ

GS52040S
GS52040W





Прочитайте цей посібник

Шановний покупцю!

Уважно ознайомтеся з цією інформацією користувача та збережіть її для подальшого використання.

Передайте його будь-якому наступному власнику приладу.

У цьому посібнику містяться різні розділи, зокрема: «Інструкції з техніки безпеки», «Інструкції з експлуатації», «Інструкції зі встановлення» та «Поради щодо усунення несправностей».

Уважно прочитайте його, перш ніж використовувати посудомийну машину, щоб уникнути аварійних ситуацій при використанні «нуПо їр аекдис пщолуадота уцсіу тнеа онебсплургаоввноуvsатенняй».», щоб вирішити деякі

поширені проблеми самостійно та не звертатися по допомогу до кваліфікованих спеціалістів. Перш ніж звернутися до служби підтримки



ПРИМІТКА.

Відповідно до політики постійного розвитку й оновлення товару виробник може вносити зміни в продукт без попереднього сповіщення.

1) Заходи безпеки	1–2
2) Утилізація	2
3) Інструкція з експлуатації	3–4
Панель керування	3
Функції посудомийної машини	4
4) Перед першим використанням	4–9
Пом'якшувач води	4–5
Завантаження солі в пом'якшувач.	5–6
Заповніть дозатор засобу для полоскання... ..	6–7
Функція мийного засобу	7–9
5) Завантаження кошиків посудомийної машини.. ..	10–13
6) Запуск програм миття	14–15
Таблиця циклів миття	14
Увімкнення приладу.....	14
Змінення програми	15
Додавання посуду.....	15
7) Технічне обслуговування й чищення. ..	16–18
8) Встановлення	18–21
Встановлення та настроювання висоти	18–19
Підключення води та електроенергії ..	19–21
9) Поради щодо усунення несправностей ..	21–25
Коди помилок	21
Перш ніж звернутися до служби підтримки ..	22–23
Технічна інформація.....	24–25

1. Заходи безпеки

ПОПЕРЕДЖЕННЯ!

Під час використання посудомийної машини, дотримуйтесь основних заходів безпеки, зокрема й наведених нижче.

ПОПЕРЕДЖЕННЯ! ВОДЕНЬ — ЦЕ ЛЕГКОЗАЙМИСТИЙ ГАЗ

За певних умов у системі гарячої води, яка не використовувалася понад два тижні, може утворюватися водень. ВОДЕНЬ — ЦЕ ЛЕГКОЗАЙМИСТИЙ ГАЗ. Якщо система гарячої води не використовувалася протягом такого періоду, перш ніж вмикати посудомийну машину, відкрийте всі крани з гарячою водою та спустіть воду з кожного протягом кількох хвилин. Так вийде накопичений водень. Оскільки газ займистий, не палить і не використовуйте відкритий вогонь під час цієї процедури.

ПОПЕРЕДЖЕННЯ! НАЛЕЖНЕ ВИКОРИСТАННЯ

- Використовуйте прилад належним чином. Не сидіть і не стійте на дверцятах або кошиках посудомийної машини.
- Не торкайтеся нагрівального елемента під час або відразу після використання.
- Не експлуатуйте посудомийну машину, якщо всі панелі корпусу не встановлені належним чином. Коли посудомийна машина працює, відкривайте дверцята дуже обережно. Це може призвести до розбризкування води.
- Не кладіть важкі предмети на відкриті дверцята та не ставайте на них. Прилад може нахилитися вперед.
- Завантажуючи посуд для миття, виконуйте зазначені далі інструкції.
 - o Розташуйте гострі предмети так, щоб вони не пошкодили ущільнення дверцят.
 - o Завантажуйте гострі ножі догори, щоб зменшити ризик порізів.
 - o Попередження! Ножі та інші предмети з гострими кінцями необхідно завантажувати в кошик кінцями донизу або розташовувати горизонтально.
- Під час використання посудомийної машини не допускайте контакту пластикових предметів із нагрівальним елементом.
- Переконайтеся, що відсік для мийного засобу пустий після завершення циклу миття.
- Не мийте пластикові предмети, якщо на них відсутнє маркування безпечного миття в посудомийній машині або аналогічні позначки. Для пластикових предметів, які не мають такої позначки, дивіться рекомендації виробника.
- Використовуйте лише мийні засоби та добавки для ополіскування, що призначені для автоматичної посудомийної машини. Заборонено використовувати мило, пральний порошок або мийні засоби для ручного миття у своїй посудомийній машині.
- У фіксованій проводці мають бути передбачені інші засоби відключення від джерела живлення із зазором між контактами принаймні 3 мм на всіх полюсах.
- Тримайте дітей подалі від мийного засобу та засобу для полоскання. Не підпускайте їх до відкритих дверцят посудомийної машини, оскільки та все ще може залишатися мийний засіб.
- Необхідно стежити, щоб діти не гралися з приладом.
- Цей виріб не призначений для використання особами (зокрема, дітьми) з обмеженими фізичними, тактильними або розумовими можливостями чи без належних знань і досвіду, окрім випадків, коли вони перебувають під наглядом або отримали інструкції від осіб, відповідальних за їхню безпеку.
- Мийні засоби для посудомийної машини дуже лужні. Вони можуть бути вкрай небезпечними в разі ковтання. Уникайте контакту зі шкірою та очима та не підпускайте дітей до посудомийної машини, коли дверцята відкрито.
- Не залишайте дверцята відчиненими, щоб не спітнутись об них.
- Щоб уникнути небезпеки в разі пошкодження шнура живлення, замініть його у виробника, його сервісного агента або іншого кваліфікованого спеціаліста.
- Утилізуйте пакувальні матеріали належним чином.

- Стежте, щоб під час монтажу джерело живлення не було надмірно зігнутим або сплющеним, оскільки це небезпечно. • Не ламайте елементи керування.
- Під час підключення приладу до водопроводу потрібно використовувати тільки нові комплекти шлангів, а повторне застосування старих комплектів не рекомендовано.
- Переконайтесь, що покриття не перекриває отвори в нижній частині приладу.
- Використовуйте посудомийну машину лише за призначенням.
- Посудомийна машина призначена тільки для використання в приміщенні.
- Посудомийна машина не призначена для комерційного використання. Вона призначена для використання в домашніх господарствах і в подібних робочих і житлових умовах.

**УВАЖНО ПРОЧИТАЙТЕ ЦІ ЗАХОДИ БЕЗПЕКИ ТА ДОТРИМУЙТЕСЯ ЇХ.
ЗБЕРЕЖІТЬ ІНСТРУКЦІЮ.**

2. Утилізація



Утилізуйте пакувальний матеріал посудомийної машини правильно. Усі пакувальні матеріали можна перероблювати. Пластикові частини позначені стандартними міжнародними скороченнями: (наприклад, PS для полістиролу (підкладка)).

Цей прилад ідентифіковано відповідно до Директиви ЄС 2012/19/EU щодо відходів електричного та електронного обладнання (WEEE). Директива визначає принципи повернення та повторного використання старих приладів, які застосовуються на території ЄС.

ПОПЕРЕДЖЕННЯ!

Пакувальний матеріал може бути небезпечним для дітей!

Щоб утилізувати упаковку та прилад, зверніться до центру переробки. Відріжте кабель живлення та зафіксуйте дверцята приладу, щоб вони не закривалися.

Картонне упакування виготовлено з вторинного паперу, який слід викидати до контейнерів із папером для вторинної переробки.

Забезпечивши належну утилізацію цього виробу, ви допоможете уникнути потенційно негативних наслідків для навколишнього середовища та здоров'я людей.

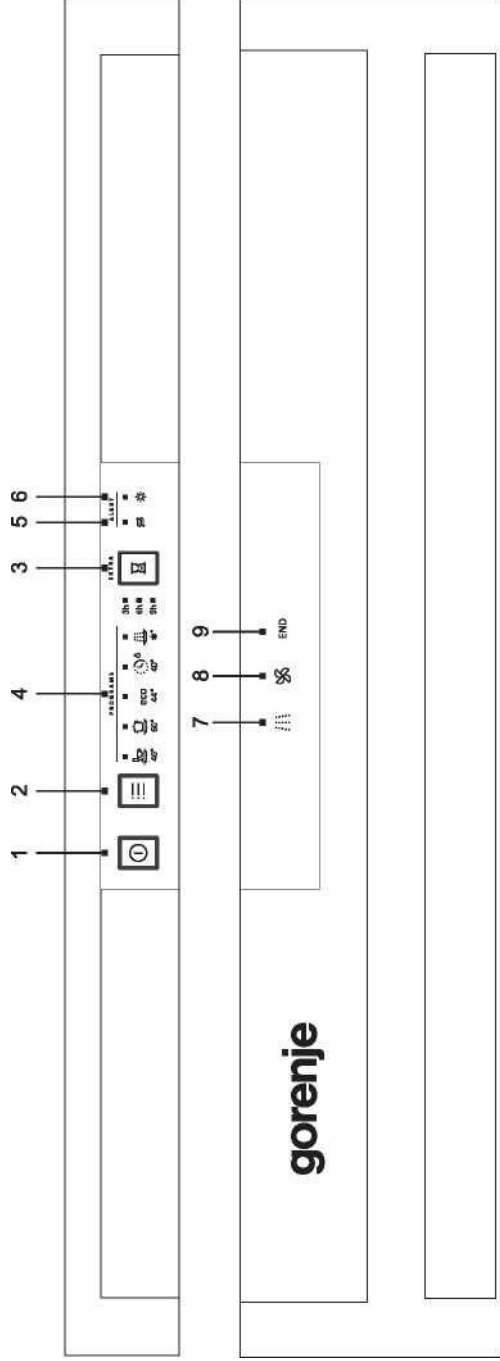
Щоб отримати докладну інформацію про переробку цього виробу, зв'яжіться з місцевим органом влади, служби з утилізації побутових відходів.

ВАЖЛИВО!

Щоб забезпечити ефективну роботу посудомийної машини, прочитайте всі інструкції з експлуатації, перш ніж використовувати її вперше.

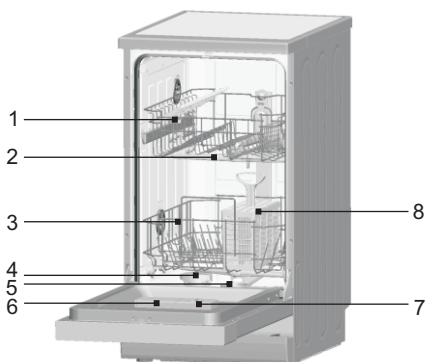
3. Інструкція з експлуатації

Панель керування



1. Вимикач живлення: увімкнення та вимкнення живлення.
2. Клавші для вибору програми: Натисніть клавшу, щоб перемкнути цикли миття. Світлитиметься відповідний індикатор, показуючи, який ЦИКЛ МИТТЯ вибрано.
3. Кнопка затримки: ЗАТРИМКА ЗАПУСКУ дає змогу затримати час початку будь-якого циклу автоматично до 9 годин.
4. Індикатор програми: коли вибрано програму миття, починає світлитися відповідний індикатор.
5. Індикатор наповнення солі: індикатор починає світлитися, коли необхідно додати пом'якшувач.
6. Індикатор наповнення засобу для полоскання: індикатор починає світлитися, коли необхідно додати засіб для полоскання.
7. Індикатор миття: вмикається, коли посудомийна машина працює.
8. Індикатор сушіння: вмикається, коли запускається цикл сушіння в посудомийній машині.
9. Індикатор завершення: вмикається, коли миття в посудомийній машині завершено.
10. Вибравши потрібну програму, закрийте дверцята; посудомийна машина починає працювати.

Функції посудомийної машини



Вигляд спереду

- | | |
|---|-------------------------------|
| 1 | Верхній кошик |
| 2 | Розприскувачі |
| 3 | Нижній кошик |
| 4 | Пом'якшувач води |
| 5 | Кошик для столових приборів |
| 6 | Дозатор мийного засобу |
| 7 | Дозатор засобу для полоскання |
| 8 | Кошик для столових приборів |

4. Перед першим використанням

Перед першим використанням посудомийної машини:

- A. Установіть пом'якшувач води.
- B. Налийте всередину відсіку для солі 500 мл води, а потім наповніть його сіллю для посудомийної машини.
- C. Заповніть дозатор засобу для полоскання.
- D. Функція мийного засобу

A. Пом'якшувач води

Пом'якшувач води призначений для видалення мінералів і солей із води, які згубно та негативно впливають на роботу приладу. Що вищий вміст цих мінералів і солей, то жорсткіша вода.

Пом'якшувач слід регулювати відповідно до жорсткості води у вашій місцевості. Місцева служба водопостачання може проконсультувати вас щодо жорсткості води у вашій місцевості.

Налаштування

Діапазон налаштування дозатора солі: від H0 до H7.

Якщо вибрано значення H0, сіль не потрібна.

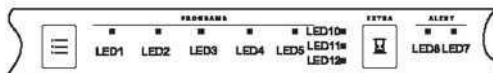
- 1. Визначте рівень жорсткості водопровідної води. Для цього зверніться до водоканалу.
- 2. Установлене значення дивіться в таблиці жорсткості води.
- 3. Зачиніть дверцята.
- 4. Натисніть кнопку живлення.
- 5. Утримуйте кнопку «Затримка» і натисніть кнопку «Програма» протягом 5 секунд. Пролунає звуковий сигнал і почне світитись індикатор.
(Дивіться таблицю жорсткості води та стан індикатора: заводське налаштування становить H4.)

Щоб змінити налаштування, виконайте зазначені далі дії.

- 1. Натисніть кнопку «Затримка».

Під час кожного натискання кнопки встановлене значення збільшується на один рівень. Коли досягається рівень H7, то значення знову переходить до рівня H0 (вимкнено).

- 2. Натисніть кнопку «Програма». Тепер вибране налаштування збережено.



Таблиця жорсткості води та стану індикатора

Жорсткість води		Ммоль/л	Установлене для виробу значення	Стан індикатора (LED10 + LED11 + LED12)
°Clark	Діапазон			
0–8	М'яка	0–1,1	H0	Світиться + світиться +
9–10	М'яка	1,2–1,4	H1	Світиться + світиться +
11–12	Середня	1,5–1,8	H2	Світиться + блимає + с
13–15	Середня	1,9–2,1	H3	Світиться + блимає + б
16–20	Середня	2,2–2,9	H4	Блимає + світиться + с
21–26	Жорстка	3,0–3,7	H5	Блимає + світиться + б
27–38	Жорстка	3,8–5,4	H6	Блимає + блимає + сві
39–62	Жорстка	5,5–8,9	H7	Блимає + блимає + бл

В. Завантаження солі в пом'якшувач.

Завжди застосовуйте сіль, призначену для використання в посудомийній машині.

ПРИМІТКА. Якщо у вашій моделі не передбачений пом'якшувач води, ви можете пропустити цей розділ.

ПОМ'ЯКШУВАЧ ВОДИ

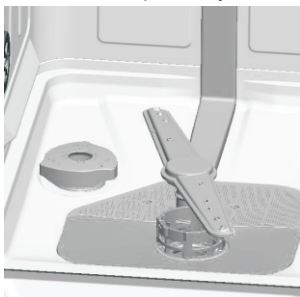
Жорсткість води відрізняється в різних місцях. Якщо в посудомийній машині використовується жорстка вода, на посуді та кухонному приладді утворюються відкладення.

Прилад оснащений спеціальним пом'якшувачем, у якому використовується сіль, спеціально призначена для виведення вапна та мінералів із води.

Контейнер для солі розташований під нижнім кошиком. Інструкція з його заповнення наведена далі. Увага!

Використовуйте сіль, спеціально призначену для посудомийних машин! Усі інші види солі, не призначені для використання в посудомийній машині, особливо кухонна сіль, пошкодять пом'якшувач води. Виробник не надає жодних гарантій і не несе відповідальності за заподіяні збитки в разі використання непридатної солі.

Додавайте сіль лише перед запуском однієї з повних програм миття.



Так розколоті кристали солі або солоня вода, залишаючись на дні машини протягом будь-якого періоду часу, можуть спричинити корозію.

Після першого циклу миття індикатор на панелі керування гасне.

А. Вийміть нижній кошик, відкрутіть і зніміть кришку контейнера для солі. **1**

В. Під час першого заповнення контейнера налейте в нього води на 2/3 його об'єму (приблизно 500 мл). **2**

- C. Помістіть кінець лійки (постачається в комплекті) в отвір і приблизно 2 кг солі. З контейнера для солі може вилитися незначна частина води.
- D. Обережно закрутіть кришку.
- E. Зазвичай індикатор попередження про сіль згасне через 2–6 днів після заповнення контейнера сіллю.

ПРИМІТКА. 1. Контейнер для солі потрібно заправити, коли на панелі керування починає світитись індикатор попередження про сіль. Хоча Контейнер для солі буде достатньо наповнений, індикатор може не погаснути, доки сіль повністю не розчиниться. Якщо на панелі керування немає індикатора попередження про сіль (для деяких моделей), можна прорахувати, коли завантажувати сіль у пом'якшувач за циклами роботи посудомийної машини (див. схему нижче).

2. Якщо розсипано сіль, може запуститися програма замочування, щоб змити її.

C. Заповнення дозатора засобу для полоскання

Функція засобу для полоскання

Засіб для полоскання автоматично додається під час останнього полоскання, забезпечуючи ретельне полоскання, висушування плям і смуг.

Увага!

Використовуйте лише фірмовий засіб для полоскання в посудомийних машинах. Ніколи не наповнюйте дозатор засобу для полоскання будь-якими іншими речовинами (зокрема, засобом для миття посуду, рідким мийним засобом). Це пошкодить прилад. Період заповнення дозатора засобу для полоскання

Якщо на панелі керування немає індикатора попередження про засіб для полоскання, про його кількість можна судити за кольором оптичного індикатора рівня D, розташованого поруч із кришкою. Коли контейнер засобу для полоскання заповнений, увесь індикатор темний. Зі зменшення кількості засобу для полоскання розмір темної точки зменшується. Ніколи не допускайте, щоб рівень засобу для полоскання зменшився нижче 1/4.

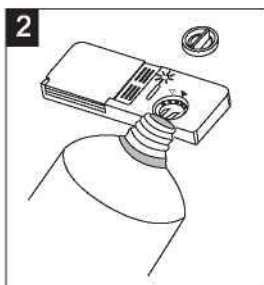
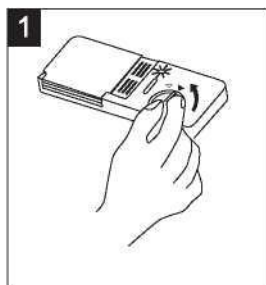
Зі зменшенням засобу для полоскання розмір чорної

точки на індикаторі рівня засобу для полоскання змінюється, як показано нижче.

- Повний
- ● Заповнений на 3/4
- ○ Заповнений на 1/2
- ○ Заповнений на 1/4: слід заправити, щоб уникнути плям.
- ○ Пустий



ДОЗАТОР ЗАСОБУ ДЛЯ ПОЛОСКАННЯ



- 1** Щоб відкрити дозатор, поверніть кришку в напрямку стрілки «відкрито» (ліворуч) і зніміть її.
- 2** Обережно налейте засіб для полоскання в дозатор, щоб не перелити.
- 3** Накрийте кришку, вирівнявши її зі стрілкою «відкрито» та повернувши в напрямку стрілки «закрито» (праворуч).

Засіб для полоскання виділяється під час останнього полоскання, щоб запобігти утворенню крапель води на посуді, від яких можуть залишатися плями та смуги. Крім того, він гарантує краще висихання, забезпечуючи стікання води з посуду. У посудомийній машині мають використовуватися рідкі засоби для полоскання. Дозатор засобу для полоскання розташований на дверцятах поруч із дозатором мийного засобу.

Щоб наповнити дозатор, відкрийте кришку та налейте засіб для полоскання в дозатор, доки індикатор рівня не стане повністю чорним. Об'єм дозатора засобу для полоскання становить приблизно 140 мл.

Будьте обережні, щоб не перепоовнити дозатор, оскільки це може спричинити надмірне утворення піни. Протріть розлиті залишки вологою ганчіркою. Не забудьте закрутити кришку, перш ніж закривати дверцята посудомийної машини.

Увага!

Під час наповнення очистьте розлиті залишки засобу для полоскання за допомогою тканини, що вбирає вологу, щоб уникнути зайвої піни під час наступного миття.

Налаштування дозатора засобу для полоскання

Дозатор засобу для полоскання має чотири або шість положень. Завжди починайте з положення «4». Якщо утворюються плями та виникають проблеми із сушінням, збільште дозу засобу для полоскання, знявши кришку дозатора та повернувши циферблат до положення «5». Якщо посуд усе ще не висушується належним чином або він у плямах, установіть на циферблаті наступний більший номер, доки на посуді не буде плям. За замовчуванням вибрано положення «5».

ПРИМІТКА. Збільште дозу, якщо на посуді після миття залишаються краплі води або плями від нальоту. Зменште її, якщо на посуді залишаються липкі білуваті смуги або на скляному посуді або лезах ножа утворюється синювата плівка.



D. Функція мийного засобу

Мийні засоби з хімічним складом необхідні для видалення бруду, подрібнення бруду та його виведення з посудомийної машини. Для цього підходять більшість якісних мийних засобів, доступних у продажу.

Концентрований мийний засіб

Залежно від хімічного складу засоби для посудомийних машин можна розділити на два основні типи:

- звичайні лужні мийні засоби з їдкими компонентами;
- низьколужні концентровані мийні засоби з природними ферментами.

Використання програми миття Есо (Еко) разом із концентрованими мийними засобами зменшує забруднення та сприятливе для посуду. Ці програми миття спеціально розроблені з урахуванням можливостей ферментів концентрованого мийного засобу розчиняти бруд. Тому використання концентрованих мийних засобів із програмою Есо (Еко) дає змогу досягнути тих самих результатів, що й за інтенсивного миття.

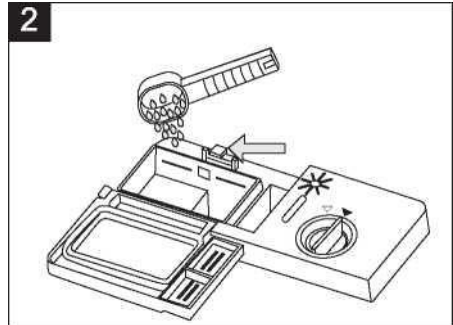
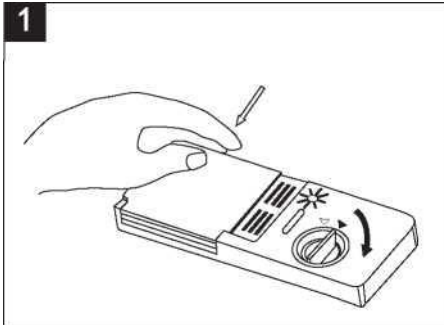
Таблетки для миття

Таблетки для миття різних марок розчиняються з різною швидкістю. Тому деякі таблетки для миття

не можуть розчинитися та подіяти на повну під час коротких програм. Тому вибирайте довгі програми, коли використовуєте таблетки для миття, щоб забезпечити повне видалення залишків мийного засобу.

Дозатор мийного засобу

Заправляйте дозатор перед початком кожного циклу миття, дотримуючись інструкцій, наведених у таблиці циклів миття. Ваша посудомийна машина використовує менше засобів для миття та полоскання, ніж звичайні посудомийні машини. Зазвичай під час стандартного завантаження посуду потрібна лише одна столова ложка мийного засобу. Однак, для сильніше забрудненого посуду потрібно більше мийного засобу. Завжди додавайте засіб для миття безпосередньо перед запуском посудомийної машини, інакше він може намокнути та не розчиниться належним чином.



ПРИМІТКА.

1 Якщо кришка закрита: натисніть кнопку відкриття. Кришка відпружинить.

2 Завжди додавайте мийний засіб безпосередньо перед початком кожного циклу миття. Використовуйте лише фірмові засоби для миття в посудомийних машинах.

⚠ ПОПЕРЕДЖЕННЯ!

Засіб для миття в посудомийній машині — їдка речовина! Зберігайте їх у

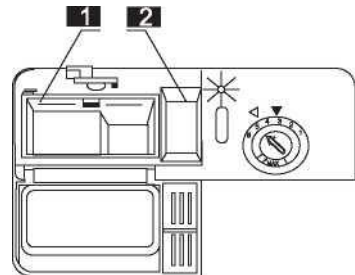
Використовуйте мийні засоби, призначені спеціально для посудомийних машин. Стежте за Не кладіть порошок для миття в дозатор завчасно.

Заповнення мийного засобу

Заповніть дозатор мийним засобом. Маркування показує рівні дозування, як показано на малюнку праворуч.

1 Місце розташування мийного засобу для основного циклу миття; позначка MIN (MIN.) означає приблизно 20 г мийного засобу.

2 Місце розташування мийного засобу для



Дотримуйтеся рекомендацій виробників щодо дозування та зберігання засобів для миття, як зазначено на упакованні.

Закрийте кришку та натисніть, щоб вона зафіксувалася на місці.

Якщо посуд сильно забруднений, помістіть додаткову дозу мийного засобу у відсік миття. Цей засіб діятиме під час фази попереднього миття.

Кількість мийного засобу

ПРИМІТКА.

Відомості про кількість мийного засобу для однієї програми містяться на останній сторінці. Майте на увазі, що залежно від рівня забрудненості та фактичної жорсткості води значення можуть відрізнятись.

Дотримуйтеся рекомендацій виробника, зазначених на упакованні мийних засобів.

Засоби для миття

Існує 3 види засобів для миття:

- 1) з фосфатом і хлором;
2. з фосфатом і без хлору;
3. без фосфату та без хлору.

Зазвичай новий порошкоподібний мийний засіб є безфосфатним. Фосфат не виконує функцію пом'якшення води. У такому разі ми рекомендуємо засипати сіль у відповідний контейнер, навіть коли жорсткість води становить лише 6 dH. Якщо за жорсткої води використовуються мийні засоби без фосфату, на посуді та келихах часто з'являються білі плями. У такому разі додайте більше мийного засобу, щоб досягнути кращих результатів. Мийні засоби без хлору лише злегка відбілюють посуд. Сильні та кольорові забруднення не видаляються повністю. У такому разі виберіть програму з вищою температурою.

5. Завантаження кошиків посудомийної машини

Для найкращої роботи посудомийної машини дотримуйтеся зазначених інструкцій щодо завантаження. Особливості та зовнішній вигляд кошиків і контейнера для срібного посуду можуть відрізнятися залежно від моделі.

Зверніть увагу на зазначене далі перед завантаженням кошиків посудомийної машини або після нього.

Зітріть будь-які великі шматки залишків їжі. Не потрібно промивати посуд під проточною водою. Помістіть предмети в посудомийну машину, як зазначено нижче.

1. Такі вироби, як чашки, келихи, каструлі, сковорідки тощо, ставте догори дном.
2. Фігурні елементи та ті, що мають заглиблення, потрібно розташовувати під нахилом, щоб із них стікала вода.
3. Ставте їх надійно, щоб вони не перекинулися.
4. Вони не перешкоджають обертанню розприскувача під час миття.

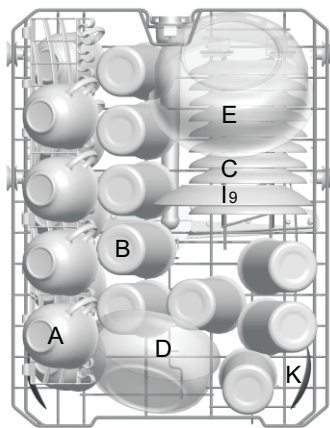
Не мийте в посудомийній машині дуже дрібні предмети, оскільки вони можуть легко випасти з кошиків.

Виймання посуду

Щоб вода з верхнього кошика не потрапила в нижній, рекомендуємо спочатку спорожнити нижній кошик, а потім верхній.

Верхній кошик

Завантаження верхнього кошика Верхній кошик призначений для вміщення делікатнішого та легшого посуду, як-от келихи, чашки для кави та чаю та блюдця, а також тарілки, маленькі миски та неглибокі каструлі (коли вони не надто забруднені). Розмістіть предмети посуду та кухонний інвентар так, щоб вони не рухалися від розбризкування води.



Верхній кошик	
Тип	Предмет
A	Чашка
B	Склянка
C	Блюдце
D	Миска для сервірування
E	Миска для сервірування
I	Десертна тарілка
K	Ложка для сервірування

A₉ B₉ C₉
 ↑ ↑ ↑
 A₁ B₁ C₁

Регулювання верхнього кошика

За потреби можна регулювати висоту верхнього кошика, щоб забезпечити більше місця для великого посуду або у верхньому чи нижньому кошику. Висоту верхнього кошика можна відрегулювати, помістивши колеса різної висоти в рейки. Довгі предмети, столові прибори, прибори для салатів або ножі потрібно розміщувати на полиці, щоб вони не перешкождали обертанню розприскувачів. Полицю можна скласти або зняти, коли вона не потрібна.



Завантаження нижнього кошика

Ми рекомендуємо розміщувати великі предмети, які найскладніше очистити, у нижньому кошику: каструлі, сковорідки, кришки, блюда для сервірування та миски, як показано на малюнку нижче.

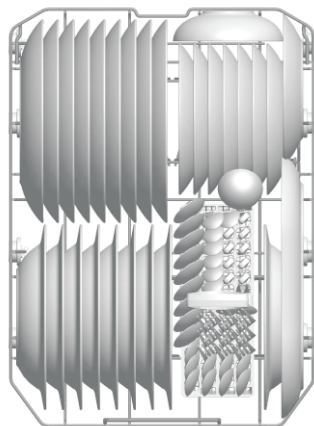
Бажано розміщувати посуд для сервірування та кришки збоку кошиків, щоб вони не блокували обертання верхнього розприскувача.

Каструлі, миски для сервірування тощо завжди потрібно розміщувати зверху вниз.

Глибокі каструлі слід ставити під нахилом, щоб із них витікала вода.

У нижньому кошику містяться решітки, що складаються, завдяки чому можна завантажувати більше каструль і сковорідок більшого розміру..

Нижній кошик



Нижній кошик	
Тип	Предмет
F	Миска для сервірування
G	Глибока тарілка
H	Мілка тарілка
I	Десертна тарілка
J	Овальна тарілка

* Нижній кошик

Решітки, що складаються

Дві решітки, що складаються, розташовані в нижньому кошику машини, розроблені, щоб ви могли розмістити великі предмети, як-от каструлі, сковорідки тощо. Якщо потрібно, кожен частину можна скласти окремо або разом і забезпечити більше місця. Решітки, що складаються, можна використовувати в піднятому або складеному положенні.

* Додатково

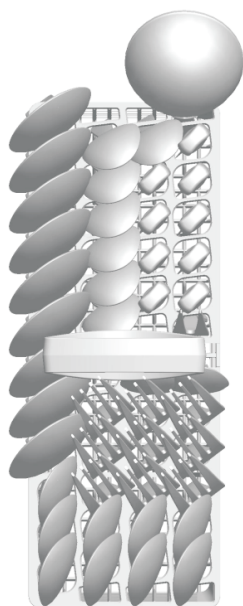


Нижній кошик

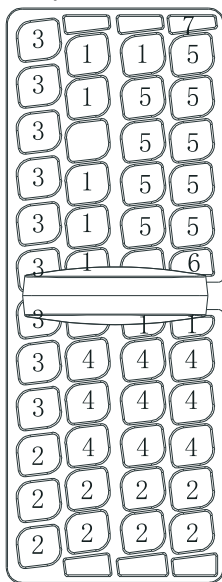
Кошик для столових приборів

Столові прибори потрібно ставити у відповідний кошик ручками донизу. Якщо в кошику є бічні відділення, ложки слід завантажувати окремо у відповідні отвори, дуже довгі предмети потрібно розміщувати горизонтально в передній частині верхнього кошика.

Кошик для столових приборів



Сторона дверцят



Сторона дверцят



Кошик для столових приборів	
Тип	Предмет
1	Чайні ложки
2	Десертні ложки
3	Столові ложки
4	Виделка
5	Ножі
6	Виделка для
7	Черпак для соусів

Такі столові прибори та посуд не призначенні для миття

в посудомийній машині:

столові прибори з дерев'яними, фарфоровими або перламутровими ручками;
пластикові предмети, не стійкі до температури;
старі столові прилади зі склеєними деталями, які не стійкі до температури;
склеєні столові прилади або посуд;
олов'яні або мідні вироби;
свинцевий кришталь;
сталеві предмети, що піддаються

⚠ ПОПЕРЕДЖЕННЯ!

Стежте, щоб жоден елемент не впав на дно.

Деякий посуд слід мити з обережністю.

Деякі види скла можуть потьмяніти після багаторазового миття.

Срібні та алюмінієві деталі втрачають колір під час миття.

Глазуровані малюнки можуть вицвісти від частого миття в машинці.

ПРИМІТКА. Не кладіть посуд, забруднений від сигарет, воску свічок, лаку або фарби. Купуючи новий посуд, переконайтеся, що він підходить для миття в посудомийних машинах.

ПРИМІТКА. Не перевантажуйте свою посудомийну машину. Вона розрахована на 13 стандартних комплектів посуду. Не використовуйте посуд, не призначений для миття в посудомийній машині. Це важливо для хороших результатів миття та розумного споживання енергії.

Завантаження столових приборів і посуду

Перед завантаженням посуду слід видалити великі залишки їжі та розмочити залишки пригорілої їжі в каструлях.

Завантажуючи посуд і столові прилади, зверніть увагу на зазначене далі.

Посуд і столові прилади не мають перешкоджати обертанню розприскувачів.

Ставте порожні предмети, як-от чашки, склянки, каструлі тощо отвором донизу, щоб у них не збиралася вода.

Предмети посуду та столові прибори не мають лежати один в одному або закривати один одного. Щоб скло не пошкодилось, воно не має торкатись одне до одного.

Ставте великі предмети, які найскладніше мити, у нижній кошик.

Верхній кошик призначений для делікатнішого та легшого посуду, як-от склянки, чашки для кави та чаю.

Увага!

Довгі ножі, що зберігаються у вертикальному положенні становлять потенційну небезпеку!

Довгі та/або гострі предмети столових приборів, як-от ножі для нарізання, мають розташовуватись горизонтально у верхньому кошику.

Пошкодження скляного й іншого посуду

Можливі причини:

тип скла або спосіб його виготовлення; хімічний склад засобу для миття;

температура води та тривалість програми посудомийної машини.

Рекомендації:

використовуйте скляний або порцеляновий посуд, який містить позначку виробника про миття в посудомийній машині;

використовуйте м'який мийний засіб, який неагресивний до посуду; за потреби зверніться за додатковою інформацією до виробників мийних засобів;

вибирайте програму з низькою температурою;

щоб уникнути пошкоджень, виймайте склянки та столові прилади з посудомийної машини якомога швидше після закінчення програми.

Після завершення циклу

Коли робочий цикл завершено, 6 разів лунає звуковий сигнал посудомийної машини. Вимкніть прилад за допомогою кнопки живлення, вимкніть подачу води та відкрийте дверцята посудомийної машини. Зачекайте кілька хвилин, перш ніж вивантажувати посудомийну машину, щоб не торкатися гарячого та поки крихкого посуду та приборів. Крім того, так посуд краще висохне.

6. Запуск програми миття

Таблиця циклів миття

Програма	Інформація про вибір циклу	Опис циклу	Кількість мийного засобу для	Час виконання (хв)	Споживання енергії	Вода (л)
Кристал	Цикл миття «Кристаль» використовується для делікатнішого посуду, чутливого до високих температур	Основний цикл миття (40 °С) Полоскання Полоскання в гарячій воді	20	99	0,630	10
Інтенсивне миття	Для сильно забрудненого посуду: каструль, сковорідок, сотейників і дек. на яких засохли залишки їжі.	Попереднє миття Основний цикл миття (62 °С) Полоскання 1 Полоскання 2	5/22	170	1,200	16,4
Есо (Еко) (* EN50242) (стандартна програма)	Стандартний щоденний цикл підходить для помірно забрудненого посуду: каструль, тарілок, склянок і злегка забруднених	Попереднє миття Основний цикл миття (44 °С) Полоскання в	5/22	238	0,682	10
Прискорене	Прискорене миття для слабо забрудненого посуду, який не потрібно сушити.	Основний цикл миття (45 °С) Полоскання в гарячій воді	15	40	0,600	6,8
Попереднє	Полоскання посуду, який буде митися пізніше цього дня.	Попереднє миття	/	13	0,100	3,6

* EN 50242: ця програма є тестовим циклом.

Відомості для порівняльного випробування відповідно до стандарту EN50242:

- місткість: 13 комплектів;
- положення верхнього кошика: низьке положення;
- налаштування засобу для полоскання: рівень 6 (або 4 для чотирьох рівнів налаштування дозатора).

Увімкнення приладу

Запуск циклу миття...

Витягніть нижній і верхній кошик, завантажте посуд і

1. заштовхайте їх назад. Рекомендовано спочатку завантажувати нижній кошик, а потім верхній (див. розділ «Завантаження посудомийної машини»). Додайте мийний засіб (див. розділ «Сіль, мийний засіб і засіб для полоскання»).
 2. Вставте штепсель у розетку. Параметри джерела живлення: 220–240 В змінного струму, 50 Гц; характеристики розетки: 12 А 250 В змінного струму, 50 Гц.
- Переконайтесь, що подача води увімкнута на всю потужність. Закрийте дверцята, натисніть кнопку живлення, натисніть кнопку «Програма», щоб вибрати потрібний цикл миття. (Див. розділ «Таблиця циклів миття»). Трішки притисніть, щоб дверцята повністю закрилися.

ПРИМІТКА. Коли дверцята закриваються належним чином, може лунати клацання.

Коли миття завершено, можна вимкнути вимикач, натиснувши кнопку живлення.

Змінення програми

Примітка. Цикл, який наразі триває, можна змінити, лише якщо пройшло небагато часу. Інакше, можливо, уже застосовано мийний засіб і злито воду для миття. У такому разі необхідно повторно заповнити дозатор мийного засобу (див. розділ «Заповнення мийного засобу»).

Натисніть кнопку живлення, щоб скасувати програму, і знову ввімкніть її. Після цього можна змінити програму на потрібний цикл (див. розділ «Запуск циклу миття...»). **ПРИМІТКА.** Якщо відчинити дверцята під час миття, машина зупиняється та видає попередження, на дисплеї відображається помилка E1. Після закривання дверцят машина продовжує роботу.

5 програмних індикаторів показують стан посудомийної машини:

- a) індикатор однієї з програм світиться -> триває цикл миття;
- b) індикатор однієї з програм блимає -> роботу призупинено.

ПРИМІТКА. Якщо блимають усі індикатори, це означає несправність машини. Вимкніть основне джерело живлення та водопостачання, перш ніж викликати спеціаліста з обслуговування.

Додавання посуду

Посуд можна додати в будь-який момент миття, але до того, як відкрився відсік для мийного засобу.

- 1 Трохи відчиніть дверцята, щоб зупинити миття.
- 2 Коли розприскувачі перестануть працювати, можна відкривати дверцята повністю.
- 3 Додайте потрібний посуд.
- 4 Закрийте дверцята, посудомийна машина почне працювати через десять секунд.

ПОПЕРЕДЖЕННЯ!

Відкрийте дверцята, коли прилад працює, 10 разів пролунає звуковий сигнал і почнуть світитись індикатори LED1 і LED3. небезпечно відкривати дверцята під час миття, оскільки гаряча вода може ошпарити вас.

Вимкнення посудомийної машини

Програма завершує роботу, лише коли звуковий сигнал лунає 6 разів.

1. Вимкніть посудомийну машину, натиснувши кнопку живлення.
2. Закрийте водопровідний кран!

Відкривайте дверцята з обережністю. Через відкриті дверцята може виходити гаряча пара!

■ Гарячий посуд чутливий до ударів. Тому перш ніж виймати його, зачекайте 15 хвилин, щоб він охолов.

■ Відкрийте дверцята посудомийної машини, залиште їх відкритими та зачекайте кілька хвилин, перш ніж виймати посуд. Так посуд охолоне та краще висушиться.

Вивантаження посудомийної машини

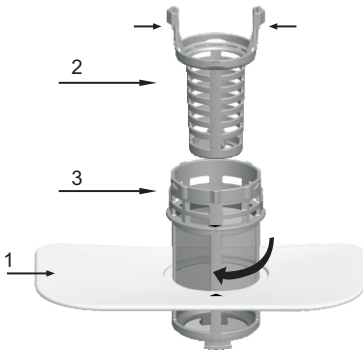
Посудомийна машина може бути мокра всередині.

Спочатку виймайте посуд із нижнього кошика, а потім — з верхнього. Так вода з верхнього кошика не потрапить на посуд у нижньому.

7. Технічне обслуговування й чищення

Система фільтрації

Фільтр використовується, щоб великі залишки їжі та інші предмети не потрапили всередину насоса. Іноді залишки можуть пошкодити фільтр.



Система фільтра складається з фільтра грубого очищення, плоского (основний) фільтра та мікрофільтра (фільтра тонкого очищення).

1 Плоский фільтр

Їжа та сміття затримуються спеціальним струменем на нижньому розприскувачі.

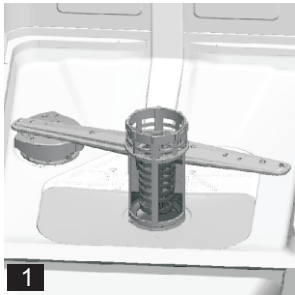
2 Фільтр грубого очищення

Великі шматки сміття, як-от кістка та скло, які можуть засмітити стік, потрапляють у фільтр грубого очищення. Щоб вийняти предмет, що потрапив у цей фільтр, обережно стисніть стрижні у верхній частині фільтра та підніміть його.

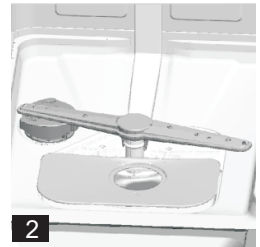
3 Мікрофільтр

Цей фільтр утримує сміття та харчові залишки в зоні відстійника та запобігає його потраплянню на посуд протягом циклу.

- Перевіряйте фільтри на наявність відходів після кожного використання посудомийної машини.
- Відкрутивши фільтр грубого очищення, можна зняти систему фільтрування. Видаліть залишки їжі та очистьте фільтри під проточною водою.



Крок 1: відкрутіть фільтр грубого очищення проти годинникової стрілки та підніміть його догори.
Крок 2: підніміть плоский фільтр догори.



ПРИМІТКА. Щоб вийняти систему фільтрування, послідовно виконайте кроки 1 і 2; щоб установити її назад — послідовно виконайте кроки 2 і 1.

Блок фільтра

Щоб забезпечити найкращу продуктивність і ефективність роботи, необхідно очищати фільтр.

Фільтр ефективно видаляє залишки їжі з води для миття, завдяки чому можливе її рециркулювання протягом циклу. Тому корисно видаляти великі залишки їжі з фільтра після кожного циклу миття, промивши напівкруглий фільтр і чашу під проточною водою. Щоб зняти блок фільтра, потягніть за ручку чаші вгору. Увесь блок фільтра слід очищати раз на тиждень.

Щоб очистити фільтр грубого очищення та мікрофільтр, використовуйте щітку для чищення.

Потім знову зберіть компоненти фільтра, як показано на малюнках вище, і встановіть увесь блок на місце в посудомийній машині, натиснувши донизу. Заборонено використовувати посудомийну машину без фільтрів! Неправильна заміна фільтра може знизити рівень ефективності роботи приладу та пошкодити посуд і прибори.

⚠ ПОПЕРЕДЖЕННЯ!

Ніколи не запускайте посудомийну машину, якщо фільтр не встановлено на місце! Під час чищення фільтрів не стукайте їх. Інакше фільтри можуть викривитися, а продуктивність посудомийної машини зменшиться.

Чищення розприскувачів

Необхідно регулярно чистити розприскувачі, оскільки хімічні речовини жорсткої води засмічують струмені та підшипники розприскувача. Щоб зняти розприскувач, відкрутіть гайку за годинниковою стрілкою, вийміть шайбу на розприскувачі та зніміть його. Вимийте розприскувач у теплій мильній воді та очистьте струмені за допомогою м'якої щітки. Установіть їх на місце після ретельного промивання.



Догляд за посудомийною машиною

Щоб очистити панель керування, використовуйте злегка змочену тканину, після чого ретельно просушіть панель. Щоб очистити зовнішні поверхні, використовуйте якісний віск для полірування. Ніколи не використовуйте гострі предмети, металеві губки або жорсткі очисні засоби на будь-якій частині посудомийної машини.

Захист від замерзання

Якщо посудомийна машина залишається в неопалюваному місці взимку, попросіть спеціаліста з обслуговування:

- 1) вимкнути електроенергію в посудомийній машині;
2. вимкнути подавання води та від'єднати трубу для подавання води від клапана води;
3. злити воду з труби подавання та клапана води (для цього підставте яку-небудь посудину);
4. підключити трубу для подавання води до клапана води;
5. вийняти фільтр у баку та на дні машини; за допомогою губки вимочити воду у відстійнику.

Очищення дверцят

Щоб очистити краї дверцят, використовуйте лише м'яку й теплу вологу ганчірку. Щоб вода не потрапила у дверний замок і електричні компоненти, не використовуйте жодні аерозолі для очищення.

Крім того, заборонено використовувати абразивні засоби для очищення та металеві губки на зовнішніх поверхнях, щоб не подряпати покриття. Деякі паперові рушники також можуть залишити подряпини або сліди на поверхні.

⚠ ПОПЕРЕДЖЕННЯ!

Ніколи не використовуйте аерозолі для очищення дверної панелі, щоб не пошкодити дверний замок і електричні компоненти. Заборонено використовувати абразивні засоби або деякі паперові рушники, оскільки вони можуть залишити подряпини або плями на поверхні з нержавіючої сталі.

Підтримування посудомийної машини в справному стані

Після кожного миття Після кожного миття вимикайте подавання води до приладу та залишайте дверцята злегка відкритими, щоб волога та запахи не збиралися всередині.

Виймайте штепсель

Перед чищенням або технічним обслуговуванням завжди виймайте штепсель із розетки. Не наражайтеся на небезпеку.

Не використовуйте розчинники або абразивні мийні засоби Не

застосовуйте розчинники або абразивні засоби для чищення зовнішніх і гумових частин посудомийної машини.

Використовуйте лише тканину та теплу мильну воду. Щоб видалити плями з внутрішніх поверхонь, використовуйте ганчірку, змочену водою та білим оцтом, або мийний засіб, призначений спеціально для посудомийних машин.

Під час відпустки Коли ви збираєтесь у відпустку, рекомендовано запустити цикл миття для пустої посудомийної машини, а потім вийняти штепсель із розетки, вимкнути подавання води та залишити дверцята приладу злегка відчиненими. Завдяки цьому ущільнювачі прослужать довше, а в посудомийній машині не утворяться неприємні запахи.

Переміщення приладу


Якщо прилад необхідно перемістити, намагайтеся тримати його у вертикальному положенні. У разі крайньої потреби його можна нахилити назад.

Ущільнення

Однієї з причин утворення неприємних запахів у посудомийній машині є їжа, яка залишається в ущільненнях. Щоб уникнути цього, періодично очищайте їх вологою губкою.

⚠ Увага!

Монтаж труб і електрообладнання повинен здійснювати професіонал.

⚠ Попередження	
	Небезпека ураження електричним струмом!
	Перед встановленням посудомийної машини відключіть електроенергію. Якщо цього не зробити, це може

8. Встановлення



Зберігайте цю інструкцію з експлуатації в надійному місці для використання в майбутньому. Продаючи, даруючи або передаючи прилад, додавайте до нього посібник, щоб новий власник міг скористатися порадами, що містяться в ньому.



Прочитайте уважно цю інструкцію з експлуатації: вона містить важливу інформацію про безпечне встановлення, використання та обслуговування приладу.



Якщо прилад необхідно перемістити, ставте його у вертикальне положення; у крайньому разі можна нахилити його назад.

Розташування та вирівнювання

1. Розпакуйте прилад і переконайтеся, що його не пошкоджено під час транспортування.

Якщо його пошкоджено, зверніться до продавця. Не продовжуйте встановлення.

2. Приміряйте посудомийну машину, установивши її так, щоб її бічні сторони або задня панель контактували з сусідніми шафами або навіть зі стіною. Крім того, цей прилад можна вбудувати під робочу стільницю.

3. Поставте посудомийну машину на рівній і міцній підлозі. Якщо підлога нерівна, відрегулюйте передні ніжки приладу, доки посудомийна машина не вирівняється в горизонтальному положенні (кут нахилу не має перевищувати 2 градуси). Коли прилад правильно вирівняно, він буде стабільнішим, зменшиться ймовірність його переміщення або вібрації та шум під час роботи.

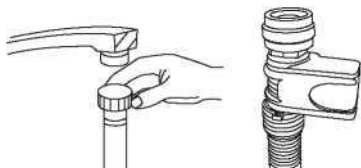
Підключення води та електроенергії

Тільки кваліфікований технічний спеціаліст повинен здійснювати підключення приладу до води та електроенергії.

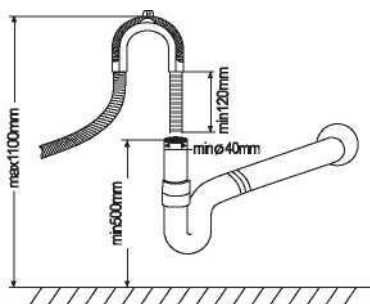
Посудомийна машина не має стояти на шлангах для води або електричному кабелі. Прилад потрібно підключати до мережі водопостачання за допомогою нових труб. Не використовуйте старі труби.

★ Під'єднання впускного шланга води

Підключіть шланг подавання холодної води до різьбового 3/4 (дюймового) патрубку та міцно закріпіть його. Якщо водопровідні труби нові або не використовувалися протягом тривалого періоду часу, нехай вода стече, щоб вона була чиста та без домішок. Якщо цього не зробити, є ризик блокування подавання води та пошкодження приладу.



Під'єднання випускного шланга води



Установіть дренажний шланг машини до водостічної труби, не згинаючи його.

Якщо довжина шланга недостатня, зверніться в авторизований центр обслуговування за подовжувачем для шланга з того самого матеріалу, що й сам шланг. Пам'ятайте, що довжина шланга з подовжувачем не має перевищувати 4 метри.

Якщо дренажний шланг перевищуватиме 4 м, посуд не очищатиметься належним чином. Міцно прикріпіть шланг до водостічної труби, щоб він не злетів під час миття.

Підключення до мережі живлення

Перш ніж вставляти штепсель в електричну розетку, переконайтеся в такому:

- розетка заземлена та відповідає чинним нормам;
- розетка може витримувати максимальне навантаження приладу, зазначене в паспортній таблиці на внутрішній стороні дверцят (див. опис приладу);
- напруга електромережі не виходить за межі діапазону значень, указаних у паспортній таблиці на внутрішній стороні дверцят;
- розетка підходить до штепселя приладу. Якщо ні, попросіть уповноваженого спеціаліста замінити штепсель (див. розділ «Допомога»); не використовуйте подовжувачі або розетки з кількома гніздами.

★ Додатково

⚠ Після встановлення приладу кабель живлення та електрична розетка мають бути в легкому доступі.

⚠ Не згинайте та не здавлюйте кабель.

⚠ Щоб уникнути небезпеки в разі пошкодження кабелю живлення, його потрібно замінити у виробника або в службі технічної підтримки (див. розділ «Допомога»).

⚠ Компанія не несе відповідальності за будь-які інциденти, що виникли через недотримання цих правил.

Поради щодо першого циклу миття

Коли прилад встановлено, безпосередньо перед запуском першого циклу миття повністю наповніть контейнер для солі та додайте приблизно 2 кг солі (див. розділ «Засіб для полоскання та очищення сіль»). Вода може вилитися з контейнера: це нормальне явище. Крім того, нормально, коли індикатор МАЛОЇ КІЛЬКОСТІ СОЛІ продовжує блимати протягом кількох циклів після засипання солі.

Розташування приладу

Розташуйте прилад у вибраному місці. Задня сторона має опиратися на стіну за нею, а бічні — до сусідніх шаф або стіни. Посудомийна машина оснащена шлангом для подавання води та дренажним шлангом, які можна розташувати праворуч або ліворуч, щоб полегшити встановлення.

Вирівнювання приладу

Після встановлення приладу відрегулюйте його ніжки (вкрутивши їх або викрутивши), щоб виставити висоту посудомийної машини по рівню. Прилад не слід нахилити на понад 2°.

ПРИМІТКА. Максимальна висота регулювання ніжок становить 20 мм.

Зливання зайвої води зі шлангів

Якщо раковина на 1000 мм вище від підлоги, зайву воду зі шлангів не можна зливати безпосередньо в раковину. Потрібно злити зайву воду зі шлангів у миску або відповідну посудину, тримаючи її ззовні нижче раковини.

Отвір для випуску води

Підключіть дренажний шланг. Дренажний шланг потрібно правильно встановити, щоб уникнути протікання води. Стежте, щоб шланг для подавання води не був перегнутий і перекручений.

Подовжувальний шланг

Якщо потрібно подовжити дренажний шланг, використовуйте дренажний шланг. Його довжина не має перевищувати 4 метри, інакше ефективність миття посудомийної машини може знизитися.

Приєднання сифона

Злив відходів має розташовуватися на висоті від 50 см (мінімум) до 100 см (максимум) від низу посуду. Шланг для зливання води потрібно зафіксувати за допомогою відповідного затискача.

Запуск посудомийної машини

Перед запуском посудомийної машини слід перевірити таке:

- 1 чи вирівняна та закріплена посудомийна машина;
- 2 чи відкрито впускний клапан;
- 3 чи немає протікання в місцях з'єднань;
- 4 чи надійно підключено проводи;
- 5 чи ввімкнено живлення;
- 6 чи не заплутані дренажний шланг і шланг для подавання води;
- 7 чи знято всі пакувальні матеріали з посудомийної машини та вибрано всі надруковані матеріали.

Увага!

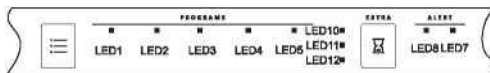
Після встановлення покладіть цю інструкцію в папку з посібниками.
Зміст цього посібника дуже корисний користувачам.

9. Поради щодо усунення несправностей

Коди помилок

Коли виникають певні несправності, прилад відображає коди помилок, щоб попередити вас.

Коди	Значення	Можливі причини
Блимають індикатори LED1 і LED3	Дверцята відкрито	Дверцята відкриті під час роботи посудомийної машини
Блимають індикатори LED1 і LED4	Впускний шланг для води	Несправність впускного шланга для вод
Блимають індикатори LED1 і LED10	Датчик температури	Помилка датчика температури
Блимають індикатори LED1 і LED11	Переливання або витікання	Трапилось переливання або витікання води
Блимають індикатори LED2 і LED3	Нагрівальний елемент	Суттєве нагрівання



⚠ ПОПЕРЕДЖЕННЯ!

Якщо виникає переливання, перш ніж викликати службу технічної підтримки, відключіть магістральне водопостачання. Якщо в нижньому піддоні зібралася вода через переливання або незначне протікання, воду слід видалити перед перезапуском посудомийної машини.

Перш ніж звернутися до служби підтримки

Перегляньте таблицю на сторінках далі. Можливо, ви вирішите проблему без звернення в службу технічної підтримки.



Причина	Можливі причини	Необхідні дії
Посудомийна машина не працює	Перегорів запобіжник або спрацював	Замініть запобіжник або ввімкніть автоматичний вимикач. Вимкніть іншу техніку, яка підключена до того самого електричного кола, що й посудомийна
	Живлення не ввімкнено	Переконайтеся, що посудомийна машина ввімкнута, а дверцята надійно закриті. Переконайтеся, що штепсель правильно вставлений у розетку.
	Низький тиск води	Переконайтеся, що подавання води підключено належним чином і вода ввімкнута.
Дренажний насос не перестає	Переливання	Система має функцію виявлення переливання. Коли це трапляється, вона вимикає циркуляційний насос і вмикає дренажний.
Шум	Деякі чутні звуки є нормальним	Звук від відкривання відсіку з мийним засобом.
	Посуд лежить у кошиках ненадійно або щось невелике впало в кошик	Переконайтеся, що весь посуд надійно стоїть у посудомийній машині.
	Гудіння двигуна	Посудомийна машина не використовується регулярно. Якщо вона не використовується часто, не забувайте заповнювати її та відкачувати воду
Піна в баку	Неправильний засіб миття	Використовуйте лише спеціальний мийний засіб для посудомийних машин, щоб не утворювалася піна. Якщо це сталося, відкрийте посудомийну машину та зачекайте, доки піна випарується. Додайте в бак 3,8 л холодної води. Надійно закрийте посудомийну
	Пролитий засіб для полоскання	Завжди відразу протирайте розлиті засоби.
Поверхня бака в плямах	Використовувався мийний засіб із барвником	Переконайтеся, що застосовується мийний засіб без барвника.
Посуд і столові прибори брудні	Неправильна програма	Виберіть потужнішу програму.
	Неправильне завантаження	Переконайтеся, що об'ємний посуд не блокує дозатор мийних засобів і роботу розприскувачів.
Плями та плівка на склій посуді	1 Дуже жорстка вода	Щоб видалити плями зі скляного посуду, виконайте зазначені далі дії.
	2 Низька температура води на вході	1 Вийміть із посудомийної машини весь металевий посуд.
	3 Перевантаження посудомийної машини	2 Не додавайте мийний засіб.
	4 Неправильне завантаження	3 Виберіть найдовший цикл.
	5 Старий або вологий порошок для миття	4 Запустіть посудомийну машину та зачекайте, доки вона працює від 18 до 22 хвилин, тоді вона перейде в основний цикл миття.
		5 Відкрийте дверцята та налейте 2 склянки білого оцту на дно посудомийної машини.
	6 Закрийте дверцята та зачекайте, доки посудомийна машина завершить цикл. Якщо оцет не працює,	

Помутнілий скляний посуд	Поєднання м'якої води та завеликої кількості мийного засобу	Використовуйте менше мийного засобу, якщо у вас м'яка вода, і виберіть найкоротший цикл, щоб вимити посуд і очистити його.
Жовта або коричнева плівка на внутрішніх поверхнях	Плями від чаю або кави	Видаліть плями вручну за допомогою розчину 1/2 склянки хлору та 3 склянок теплої води. ПОПЕРЕДЖЕННЯ! Перш ніж чистити внутрішні поверхні, зачекайте 20 хвилин після циклу, щоб нагрівальні елементи охололи, інакше відбудеться опік.
	Домішки заліза у воді можуть призвести до	Потрібно зателефонувати в компанію, що займається пом'якшенням води, і поцікавитися спеціальним фільтром.
Біла плівка на внутрішній поверхні	Мінерали жорсткої води	Щоб очистити внутрішню поверхню, використовуйте вологу губку з мийним засобом для посудомийної машини. Надягайте гумові рукавички. Ніколи не використовуйте інші засоби для миття посуду, крім мийних засобів для посудомийних машин, оскільки є ризик виникнення піни.
Кришка дозатора мийного засобу не закривається належним чином	Фіксатор блокує мийний засіб	Очистьте мийний засіб від фіксатора.
Мийний засіб залишився в дозаторі	Посуд блокує дозатор мийного засобу	Перезавантажте посуд належним чином.
Пара	Нормальне явище	Під час висихання через отвір дверної засувки проходить пара, яка утворюється під час сушіння посуду та зливання води.
Чорні або сірі сліди на посуді	Алюмінієвий посуд терся об інший посуд	Щоб усунути ці сліди, використовуйте м'який абразивний засіб.
На дні бака стоїть вода	Це нормально	Невелика кількість чистої води навколо випускного отвору на дні бака забезпечує змащування ущільнювача водою.
Посудомийна машина протікає	Переповнення дозатора або переливання засобу для ополіскування	Заповнюйте дозатор засобу для полоскання уважно, щоб не переповнити його. Розлитий засіб для полоскання може спричинити утворення піни та призвести до переливання. Протріть розлиті залишки вологою ганчіркою.
	Посудомийна машина не вирівняна	Переконайтесь, що посудомийна машина вирівняна.

Таблиця технічних даних

Таблиця даних побутової посудомийної машини згідно з Директивою ЄС 1059/2010:

Модель	GS52040S / GS52040W	
Стандартні комплекти посуду	9	
Клас енергоефективності ¹	A++	
Річне споживання електроенергії ²	197 кВт·год	
Споживання електроенергії за стандартного циклу миття	0,682 кВт·год	
Споживання електроенергії у вимкненому режимі	0,35 Вт	
Споживання електроенергії в режимі очікування	0,8 Вт	
Річне споживання води ³	2800 літрів	
Клас ефективності сушіння ⁴	A	
Стандартний цикл очищення ⁵	Есо (Еко)	
Тривалість програми очищення	238 хв	
Рівень шуму	47 дБ(А) відн. 1 пВт	
Монтаж	Установлена окремо	
Може вбудовуватися	Так	
Висота	84,5 см	
Ширина	44,8,0 см	
Глибина (зі з'єднувачами)	60,0 см	
Споживання електроенергії	1850 Вт	
Номинальна напруга та частота	220–240 В змінного струму, частота 50 Гц	
Тиск води (тиск потоку)	0,4–10 бар = 0,04–1,0 МПа	
Температура води	Макс. 58 °С	



ПРИМІТКА

1. Від A+++ (найвища ефективність) до D (найнижча ефективність).
2. Показник споживання електроенергії «197 кВт·год на рік» базується на 280 стандартних циклах миття за подавання холодної води та використання режимів низької потужності. Фактичне споживання електроенергії залежатиме від способу використання приладу.
3. Показник споживання води «2800 літрів на рік» базується на 280 стандартних циклах миття. Фактичне споживання води залежатиме від способу використання приладу.
4. Від A (максимальна ефективність) до G (найнижча ефективність).
5. Ця програма підходить для забрудненого посуду, стандартного рівня забруднення. Вона найефективніша з точки зору поєднання споживання електроенергії та води для цього типу посуду.

Прилад відповідає європейським стандартам і директивам у поточній версії на момент постачання. – LVD 2014/35/EU

– EMC 2014/30/EU

– EUP 2010/1016

ПРИМІТКА. Зазначені вище значення виміряні відповідно до стандартів у визначених робочих умовах. Результати можуть суттєво відрізнятись залежно від кількості посуду та рівня його забруднення, жорсткості води, кількості мийного засобу тощо.

Посібник базується на стандартах і правилах Європейського Союзу.