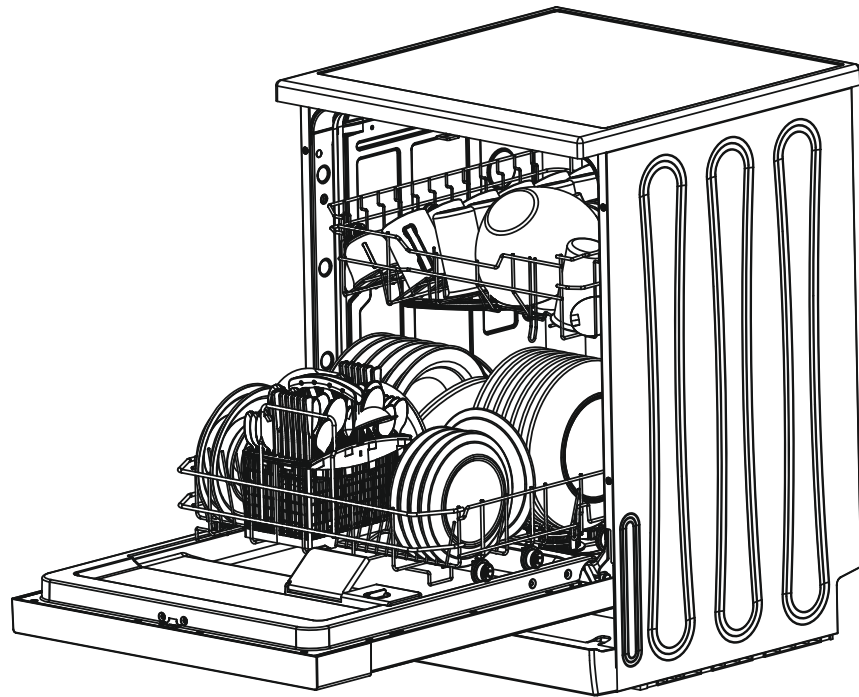




**gorenje**

**MANUAL DE UTILIZARE A MAȘINII DE SPĂLAT VASE**

GS62040S  
GS62040W





### Citiți acest manual

Stimate client,  
Vă rugăm să citiți acest manual cu atenție și să îl păstrați pentru a îl consulta în caz de nevoie. Transmiteți-l oricărui alt proprietar viitor al aparatului.

Acest manual conține secțiuni privitoare la Instrucțiuni de siguranță, Instrucțiuni de utilizare, Instrucțiuni de instalare și Sfaturi de depanare, etc.

Citirea acestuia cu atenție înainte de a utiliza mașina de spălat vase, vă va ajuta să folosiți și să întrețineți corect mașina de spălat vase.



### Înainte de a cere asistență tehnică

Consultarea secțiunii Sfaturi de depanare vă va ajuta să rezolvați pe cont propriu problemele cele mai des întâlnite, fără a avea nevoie de asistența tehnicienilor.



### OBSERVAȚIE:

Ca urmare a politicii de dezvoltare și actualizare continuă a produsului, producătorul poate face modificări fără o notificare prealabilă.

1) Informații de siguranță	1-2
2) Eliminarea	3
3) Instrucțiuni de utilizare	4-5
Panoul de comandă	4
Caracteristicile mașinii de spălat	5
4) Înainte de prima utilizare	5-11
Soluția de dedurizare a apei	5-6
Încărcarea compartimentului pentru sare cu sare pentru mașina de spălat vase	6
Umplerea dozatorului pentru soluție de clătire	6-7
Utilizarea detergentului	7-11
5) Încărcarea coșurilor mașinii de spălat vase	12-17
6) Pornirea unui program de spălare	18-20
Tabelul ciclurilor de spălare	18
Pornirea aparatului	19
Schimbarea programului	19
Ați uitat să adăugați un vas?	19
7) Întreținere și curățare	21-23
8) Instalarea	24-26
Poziționarea și fixarea	24
Conectarea la sursa de apă și electricitate	24-26
9) Sfaturi de depanare	27-32
Coduri de eroare	27
Înainte de a cere asistență tehnică	28-30
Informații tehnice	31-32

## 1. Informații de siguranță

### ATENȚIE!

Când folosiți mașina de spălat vase, respectați măsurile de precauție elementare, inclusiv următoarele:

### ATENȚIE! MODUL CORECT DE UTILIZARE

- Nu bruscați, nu vă așezați sau rezemați de ușa mașinii de spălat vase sau de coșul pentru vase al acesteia.
- Nu atingeți elementul de încălzire în timpul utilizării sau imediat după.
- Nu folosiți mașina de spălat vase dacă toate panourile înconjurătoare nu sunt la locul lor. Dacă mașina de spălat vase este în funcțiune, deschideți ușa cu mare atenție. Există riscul ca apa să țâșnească afară.
- Nu așezați obiecte grele pe ușă și nu vă sprijiniți de aceasta atunci când este deschisă. Aparatul se poate înclina în față.
- Când încărcați vase pentru spălare:
  - Așezați obiectele ascuțite astfel încât acestea să nu deterioreze garnitura ușii:
  - Atenție: cuțitele și alte obiecte cu vârful ascuțit trebuie încărcate în coș cu vârful în jos, sau așezate în poziție orizontală.
- Atunci când utilizați mașina de spălat vase, trebuie să evitați contactul dintre obiectele din plastic și elementul de încălzire.
- Asigurați-vă că compartimentul pentru detergent este gol după terminarea ciclului de spălare.
- Nu spălați obiectele din plastic decât dacă sunt marcate ca fiind sigure pentru spălarea în mașina de spălat vase, sau într-un mod echivalent. Pentru obiectele din plastic nemarcate verificați recomandările producătorului.
- Folosiți numai detergent sau produse de clătire pentru mașinile de spălat vase automate. Nu folosiți niciodată în mașina de spălat vase săpun, detergent de rufe sau detergent pentru spălare manuală.
- Orice alte mijloace de deconectare de la sursa de alimentare trebuie să fie incluse în instalația electrică fixă, cu un interval de contact de cel puțin 3 mm la toți polii.
- Nu lăsați detergentul și produsele de clătire la îndemâna copiilor, nu lăsați copii în apropierea ușii deschise a mașinii de spălat vase, este posibil să fi rămas detergent în interiorul acesteia.

- Copiii trebuie supravegheați pentru a vă asigura că nu se joacă cu aparatul.
- Acest aparat nu este destinat utilizării de către persoane (inclusiv copii) cu capacități fizice, senzoriale sau mentale reduse, sau lipsite de experiența și cunoștințele necesare, cu excepția cazului în care acestea sunt instruite sau supravegheate de o persoană responsabilă de siguranța lor.
- Detergenții pentru mașina de spălat vase au o natură puternic alcalină. Aceștia pot fi extrem de periculoși dacă sunt înghițiți. Evitați contactul cu pielea și ochii și nu lăsați copii în apropierea ușii deschise a mașinii de spălat vase.
- Ușa nu trebuie lăsată deschisă, deoarece există riscul de a vă împiedica de ea.
- În cazul în care cablul de alimentare este deteriorat, acesta trebuie înlocuit de producător sau de un reprezentant autorizat al acestuia, sau de o persoană calificată în mod similar, pentru a evita orice pericol.
- Vă rugăm să aruncați ambalajele în mod corect.
- În timpul instalării, sursa de alimentare nu trebuie să fie îndoită sau turtită în mod excesiv sau periculos.
- Nu modificați butoanele de control.
- Aparatul trebuie conectat la sursa de alimentare cu apă folosind seturi noi de furtunuri, iar vechile seturi de furtunuri nu trebuie să fie reutilizate.
- Asigurați-vă că orificiile de la baza aparatului nu sunt blocate de covor.
- Folosiți mașina de spălat vase numai în scopul pentru care este destinată.
- Mașina de spălat vase este strict destinată utilizării în interior.
- Mașina de spălat vase nu este destinată utilizării în scopuri comerciale. Aceasta este destinată utilizării în scop casnic și în medii de lucru și rezidențiale similare.

**CITIȚI CU ATENȚIE ȘI RESPECTAȚI ACESTE INSTRUCȚIUNI DE SIGURANȚĂ.**  
**PĂSTRAȚI INSTRUCȚIUNILE.**

## 2. Eliminarea



Eliminați ambalajele în mod corect. Toate materialele folosite la ambalare pot fi reciclate.

Componentele din plastic sunt marcate cu abreviațiile internaționale standard:  
(ex. PS – pentru polistiren, material de umplură)

Acest aparat este identificat conform directivei europene 2012/19/UE privind deșeurile de echipamente electrice și electronice – DEEE. Directiva precizează cadrul valabil la nivel european pentru returnarea și reutilizarea aparatelor vechi.

### ATENȚIE!

Materialele folosite pentru ambalare poate fi periculoase pentru copii!

Vă rugăm să mergeți la un centru de reciclare pentru a arunca ambalajul și aparatul. Tăiați cablul de alimentare și dezactivați sistemul de închidere a ușii.

Ambalajele din carton sunt fabricate din hârtie reciclată și trebuie aruncate la punctele de colectare a deșeurilor din hârtie.

Asigurându-vă că acest produs este reciclat în mod corect, veți ajuta la prevenirea eventualelor consecințe negative asupra mediului înconjurător și a sănătății umane, care ar putea fi provocate de reciclarea necorespunzătoare a acestui produs.

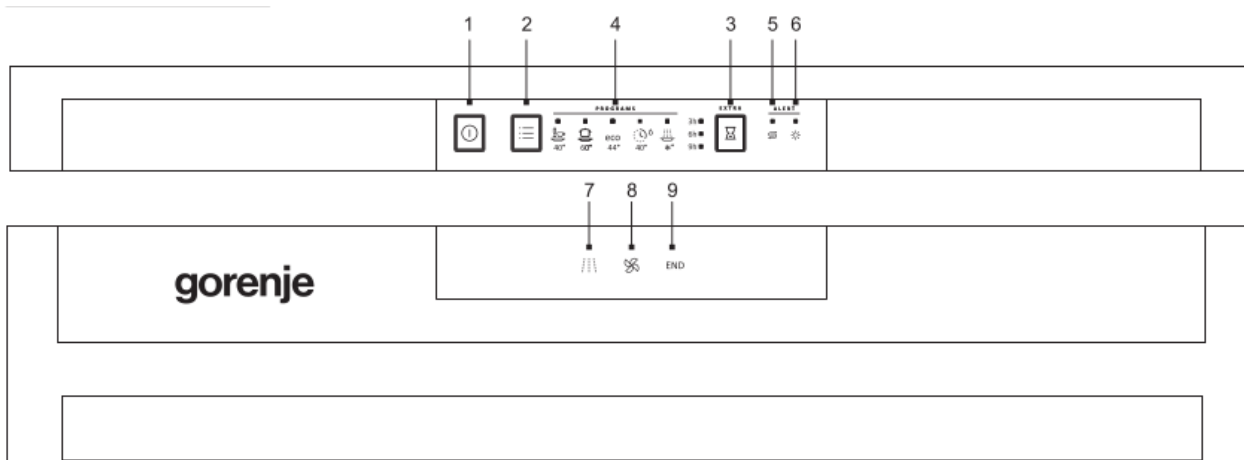
Pentru mai multe detalii referitoare la reciclarea acestui produs, vă rugăm să contactați autoritățile locale din orașul dumneavoastră și serviciul de salubritate.

### IMPORTANT!

Pentru a atinge cel mai ridicat nivel de eficiență al mașinii de spălat vase, citiți toate instrucțiunile de utilizare înainte de a o utiliza pentru prima dată.

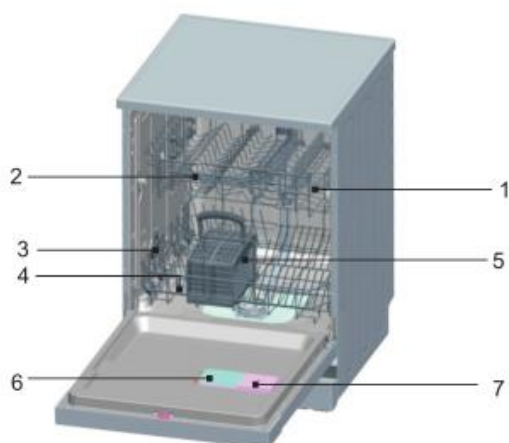
### 3. Instrucțiuni de utilizare

#### Panoul de comandă



1. Buton de pornire :Pentru pornirea/oprirea aparatului.
2. Buton Programe : Apăsați butonul pentru a trece prin ciclurile de spălare. Indicatorul luminos al programului corespunzător se va aprinde pentru a indica CICLUL DE SPĂLARE selectat.
3. Buton Pornire programată: Butonul de PORNIRE PROGRAMATĂ vă permite să programați pornirea automată a unui ciclu după cel mult 9 ore.
4. Indicatoarele luminoase ale programelor: Indicatorul luminos corespunzător se va aprinde atunci când selectați un program de spălare.
5. Indicator pentru alimentarea cu sare: Indicatorul se aprinde atunci când mașina trebuie alimentată cu soluție de dedurizare a apei.
6. Indicator pentru soluția de clătire: Indicatorul se aprinde atunci când mașina trebuie alimentată cu soluție de clătire.
7. Indicator luminos pentru spălare: Se aprinde atunci când mașina de spălat vase spală.
8. Indicator luminos pentru uscare: Se aprinde atunci când mașina de spălat vase usucă.
9. Indicator de oprire: Se aprinde atunci când mașina de spălat vase a s-a oprit.
10. După selectarea programului dorit, închideți ușa, mașina de spălat vase va indica faptul că este în funcțiune.

## Caracteristicile mașinii de spălat



### Vedere frontală

1. Coșul superior
2. Brațe de pulverizare
3. Coșul inferior
4. Soluție pentru dedurizarea apei
5. Coș pentru tacâmuri
6. Dozator pentru detergent
7. Dozator pentru soluția de clătire

## 4. Înainte de prima utilizare

Înainte de prima utilizare a mașinii de spălat vase:

- A. Pregătiți soluția de dedurizare a apei.
- B. Turnați 500 ml de apă în recipientul pentru sare și apoi umpleți-l cu sare pentru mașina de spălat vase
- C. Umpleți dozatorul pentru soluția de clătire
- D. Puneți detergent

### A. Soluția pentru dedurizarea apei

Soluția pentru dedurizarea apei este folosită pentru eliminarea mineralelor și sărurilor din apă, care pot avea efect dăunător sau advers asupra funcționării aparatului. Cu cât este mai mare conținutul acestor minerale și săruri, cu atât mai dură este apa. Soluția pentru dedurizarea apei trebuie ajustată în funcție de duritatea apei din zona în care locuiți. Autoritatea locală care se ocupă de distribuția apei vă poate informa cu privire la duritatea apei din zonă.

Reglarea consumului de sare

Cantitatea de sare eliberată poate fi reglată de la H0 la H7.

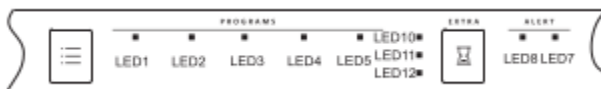
La valoarea H0 sarea nu este necesară.

1. Aflați care este duritatea apei de la robinet. Distribuitorul de apă vă poate ajuta cu această informație.
2. Valoarea corespunzătoare poate fi identificată în tabelul referitor la duritatea apei.
3. Apăsăți butonul „Pornire”.
4. Țineți apăsat butonul „Pornire programată” și apoi apăsați butonul „Programe” timp de 5 secunde. Indicatorul sonor va semnaliza o dată iar cel luminos se va aprinde.  
(Consultați tabelul referitor la duritatea apei și starea indicatorului luminos: valoarea implicită este H4.)

1. Pentru a modifica valoarea: Apăsați butonul „Pornire programată”.

La fiecare apăsare a butonului, valoarea programată crește cu un nivel. Odată atinsă valoarea H7, ciclul repornește de la H0 (fără sare).

2. Apăsați butonul „Programe”. Valoarea aleasă a fost salvată.



Tabel referitor la duritatea apei și starea indicatoarelor luminoase

Duritatea apei		Mmol/l	Valoarea programată pe mașină	Starea indicatoarelor luminoase
°Clark	Interval			
0-8	duritate scăzută	0-1,1	H0	Semnal luminos+Semnal luminos+Semnal luminos
9-10	duritate scăzută	1,2-1,4	H1	Semnal luminos+Semnal luminos+Semnal intermitent
11-12	duritate medie	1,5-1,8	H2	Semnal luminos+Semnal intermitent+Semnal luminos
13-15	duritate medie	1,9-2,1	H3	Semnal luminos+Semnal intermitent+Semnal intermitent
16-20	duritate medie	2,2-2,9	H4	Semnal intermitent+Semnal luminos+Semnal luminos
21-26	duritate ridicată	3,0-3,7	H5	Semnal intermitent+Semnal luminos+Semnal intermitent
27-38	duritate ridicată	3,8-5,4	H6	Semnal intermitent+Semnal intermitent+Semnal luminos
39-62	duritate ridicată	5,5-8,9	H7	Semnal intermitent+Semnal intermitent+ Semnal intermitent



## B. Încărcarea compartimentului pentru sare cu sare pentru mașina de spălat vase

Folosiți întotdeauna sare destinată utilizării în mașina de spălat vase.

**OBSERVAȚIE:** Dacă modelul dvs. nu este dotat cu un compartiment pentru soluție de dedurizare, puteți sări peste această secțiune.

### SOLUȚIA DE DEDURIZARE A APEI

Duritatea apei diferă în funcție de loc. Dacă este folosită apă cu duritate ridicată în mașina de spălat vase, se vor forma depozite pe vase și pe ustensile.

Aparatul este dotat cu un compartiment pentru dedurizare care folosește săruri speciale pentru a elimina calcarul și mineralele din apă.

Compartimentul pentru sare se află sub coșului inferior și trebuie umplut după cum urmează:

Atenție!

Folosiți doar sare specială pentru utilizarea în mașina de spălat vase! Orice alt tip de sare, care nu este specială pentru mașina de spălat vase, în particular sarea de masă, va împiedica dedurizarea apei. În cazul unor daune provocate de folosirea unor săruri necorespunzătoare, producătorul nu acordă garanție și nici nu este răspunzător pentru daunele provocate.

Adăugați sare doar înainte de începerea unuia dintre programele complete de spălare. Astfel veți evita ca granulele de sare sau apa sărată vărsată să rămână pe fundul mașinii o perioadă oarecare de timp, cauzând coroziune.

După primul ciclu de spălare indicatorul luminos de pe panoul de comandă se stinge.



A. Scoateți coșul inferior și apoi deșurubați și îndepărtați capacul recipientului pentru sare.

B. Dacă este prima dată când umpleți recipientul, umpleți  $\frac{2}{3}$  din volumul acestuia cu apă (aproximativ 500 ml).

C. Introduceți capătul pâlniei (furnizate) în orificiu și turnați aproximativ 2 kg de sare. Este normal ca o cantitate mică de apă să iasă din rezervorul de sare.

D. Înșurubați capacul la loc, cu atenție.

E. În general, indicatorul de avertizare corespunzător nivelului de sare se va stinge în 2-6 zile după umplerea compartimentului cu sare.

**OBSERVAȚIE:**

1. Compartimentul pentru sare trebuie umplut atunci când se aprinde indicatorul de avertizare corespunzător de pe panoul de comandă. Deși compartimentul pentru sare este

suficient de plin, este posibil ca lumina indicatoare să nu se stingă până ce sarea nu s-a dizolvat complet. Dacă panoul de comandă nu conține un indicator de avertizare pentru nivelul de sare (la unele modele), puteți calcula când trebuie încărcată sarea în compartimentul special în funcție de ciclurile executate de mașina de spălat vase (consultați schema următoare).

2. În cazul în care există scurgeri de sare puteți executa un program de înmuiere pentru a le elimina.

## C. Umplerea compartimentului pentru soluție de clătire

### Utilizarea soluției pentru clătire

Soluția pentru clătire este adăugată automat în timpul ultimei clătiri, asigurând o clătire temeinică și uscarea fără pete și dăre.

### Atenție!

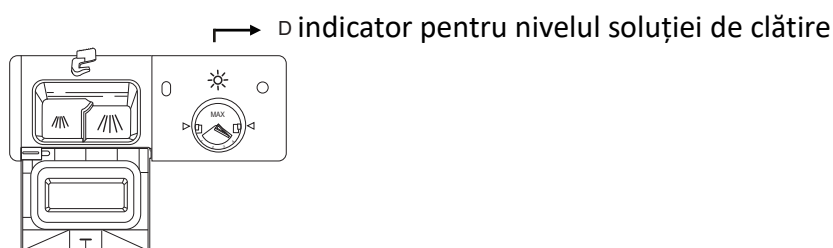
Folosiți în mașina de spălat vase doar soluții de clătire de marcă. Nu introduceți nici un fel de alte substanțe în compartimentul pentru soluție de clătire (ex. soluție de spălat vase, detergent lichid). Acestea pot duce la defectarea aparatului.

### Când trebuie umplut compartimentul pentru soluția de clătire

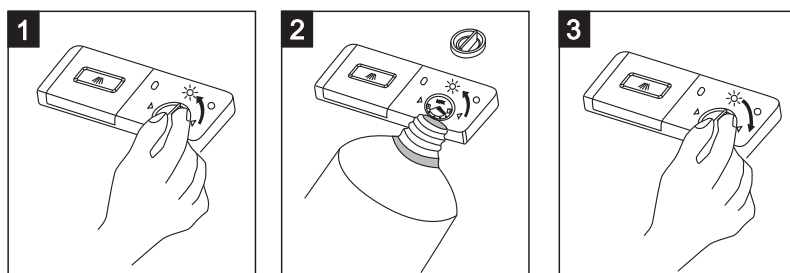
Dacă panoul de comandă nu conține un indicator de avertizare pentru nivelul soluției de clătire, puteți determina cantitatea soluției de clătire în funcție de culoarea indicatorului optic „D” aflat lângă capac. Întregul indicator va fi colorat atunci când compartimentul pentru soluția de clătire este plin. Pe măsură ce soluția de clătire este folosită, mărimea punctului negru scade. Nu lăsați soluția pentru clătire să scadă sub nivelul de 1/4.

Pe măsură ce soluția de clătire este folosită, mărimea punctului negru scade, conform schemei de mai jos.

- Plin
- Plin în proporție de 3/4
- Plin în proporție de 1/2
- Plin în proporție de 1/4 – Reumpleți pentru a evita apariția petelor
- Gol



## DOZATORUL PENTRU SOLUȚIA DE CLĂTIRE



1. Pentru a deschide dozatorul, răsuciți capacul în sensul săgeții (spre stânga) și ridicați-l.
2. Turnați soluția de clătire în dozator având grijă să nu îl umpleți în exces.
3. Puneți la loc capacul aliniindu-l cu săgeata de deschidere și răsuciți-l în direcția săgeții de închidere (spre dreapta).

Soluția de clătire este adăugată în timpul ultimei clătiri pentru a evita formarea picăturilor de apă pe vase, care ar putea lăsa pete și dăre. Ajută și uscarea, permițând apei să se scurgă de pe vase. Mașina dvs. de spălat vase este proiectată să folosească soluții de clătire lichide. Dozatorul pentru soluția de clătire se află în spatele ușii de lângă dozatorul de detergent.

Pentru a umple dozatorul, scoateți capacul și turnați soluție de clătire în dozator până ce indicatorul devine complet negru. Volumul compartimentului pentru soluția de clătire este de aproximativ 140 ml.

Aveți grijă să nu umpleți compartimentul în exces, deoarece aceasta poate genera prea multă spumă. Ștergeți urmele cu o cârpă umedă. Nu uitați să fixați capacul la loc înainte de a închide ușa mașinii de spălat vase.

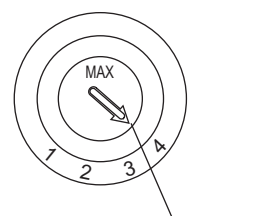
### Atenție!

Curățați orice urme de soluție de clătire vărsată cu o cârpă absorbantă, pentru a evita excesul de spumă în timpul următorului ciclu de spălare.

### Reglarea cantității de soluție de clătire

Distribuitorul de agent de clătire are patru setări, iar doza a fost setată la poziția maximă 4 din fabrică.

Dacă vesela are dungii albe lipicioase sau un film albastru pe o sticlă sau cuțit, reduceți doza.



**OBSERVAȚIE:** Măriți doza dacă după spălare rămân pe vase picături de apă sau pete de calcar. Reduceți doza dacă rămân urme albicioase și lipicioase pe vase sau o peliculă albastruie pe sticlărie sau pe lamele cuțitelor.

## D. Utilizarea detergentului

Detergenții cu ingrediente chimice sunt necesari pentru a curăța și îndepărta murdăria și pentru a o transporta din mașina de spălat vase. Majoritatea detergentilor de pe piață corespund acestui scop.

### Detergentul concentrat

Pe baza compoziției lor chimice, detergentii pot fi împărțiți în două categorii de bază:

- detergenti convenționali, alcalini, cu componente corozive
- detergenti concentrați, slab alcalini, cu enzime naturale

Utilizarea programului de spălat „ECO” împreună cu un detergent concentrat reduce poluarea și este indicat pentru vasele dvs.; aceste programe de spălare sunt adaptate la proprietățile enzimelor detergentului concentrat de dizolvare a murdăriei. Din acest motiv, programul de spălare „ECO” în care este folosit detergentul concentrat poate obține aceleași rezultate obținute în mod normal doar prin folosirea programului „intensiv”.

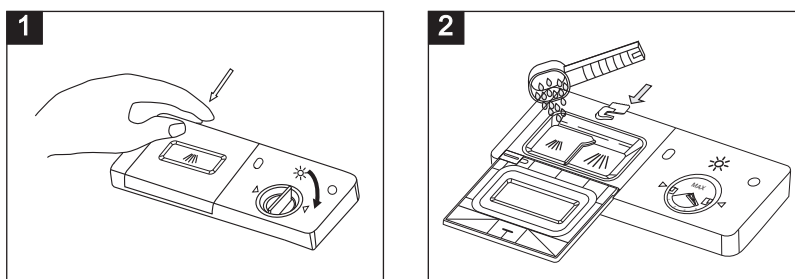
### Tabletele de detergent

Mărcile diferite de tablete de detergent au viteze de dizolvare diferite. Din această cauză, anumite tablete de detergent nu se pot dizolva și acționa la întreaga lor putere de curățare în timpul programelor scurte. De aceea, vă rugăm să folosiți programe de spălare lungi atunci când utilizați tablete de detergent, pentru a asigura eliminarea completă a reziduurilor de detergent.

### Dozatorul de detergent

Dozatorul trebuie să fie umplut înainte de începerea fiecărui ciclu de spălare, conform instrucțiunilor din tabelul referitor la ciclurile de spălare. Mașina dumneavoastră de spălat vase folosește cantități mai mici de detergent și soluție de clătire decât mașinile de spălat vase convenționale. În general, este nevoie doar de o lingură de detergent pentru o încărcătură normală. Articolele mai murdare au nevoie de mai mult detergent. Adăugați întotdeauna detergentul chiar înainte de a porni mașina de spălat vase, în caz contrar acesta se umezește și nu se mai dizolvă corespunzător.

### Cantitatea de detergent folosită



### OBSERVAȚIE:

1. În cazul în care capacul este închis : apăsați butonul de deblocare. Capacul se va deschide.

- Adăugați întotdeauna detergentul chiar înainte de începerea fiecărui ciclu de spălare. Folosiți doar detergenți de marcă pentru mașina de spălat vase.

**⚠ ATENȚIE!**

Detergentul folosit în mașina de spălat vase este coroziv! Aveți grijă să țineți copiii la distanță de acesta.

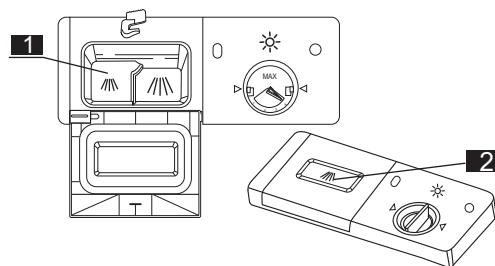
Folosiți doar detergent special pentru mașina de spălat vase. Păstrați detergentul proaspăt și uscat. Nu introduceți detergentul pudră în dozator până nu sunteți gata să începeți spălarea vaselor.

#### Adăugarea detergentului

Umpleți dozatorul pentru detergent cu detergent.

Marcajele indică nivelele de dozare, așa cum apar în imaginea din dreapta:

1. Locul pentru detergent în ciclul principal de spălare. „MIN” înseamnă aproximativ 20 g de detergent.
2. Locul pentru detergent în ciclul de pre-spălare, aproximativ 5 g de detergent.



Vă rugăm să respectați recomandările producătorului referitoare la dozare și depozitare menționate pe pachetul de detergent.

Închideți capacul și apăsați până când se blochează.

Dacă vasele sunt foarte murdare, adăugați o doză suplimentară de detergent în compartimentul pentru prespălare. Acest detergent va fi folosit în timpul ciclului de prespălare.

#### OBSERVAȚIE:

Pe ultima pagină puteți găsi informații referitoare la cantitatea de detergent pentru programul unic.

Vă rugăm să țineți cont de faptul că pot apărea neconcordanțe în funcție de gradul de murdărie și de duritatea apei.

Vă rugăm să respectați recomandările producătorului de pe pachetul de detergent.

#### Detergent

Există 3 tipuri de detergent

1. Cu fosfat și clor
2. Cu fosfat, fără clor
3. Fără fosfat și fără clor

În general, detergentul pudră nou nu conține fosfat. Funcția fosfatului de dedurizare a apei nu este disponibilă. În acest caz, vă recomandăm să adăugați sare în compartimentul pentru sare chiar și atunci când duritatea apei este de numai 6 dH. Dacă este folosit un detergent fără fosfat atunci când duritatea apei este ridicată, de multe ori apar pete albe pe vase și pahare. În acest caz, adăugați mai mult detergent pentru a obține rezultate mai bune. Detergentul fără clor înălbește numai puțin. Petele rezistente și colorate nu vor fi eliminate complet. În acest caz, alegeți un program cu o temperatură mai ridicată.

## 5. Încărcarea coșurilor mașinii de spălat vase

Pentru cea mai ridicată eficiență a mașinii de spălat vase, urmați aceste instrucțiuni de încărcare. Caracteristicile și aspectul coșurilor și al coșurilor pentru tacâmuri pot diferi în funcție de model.

Atenție înainte sau ulterior încărcării coșurilor mașinii de spălat vase

Înlăturați resturile alimentare mari. Nu este necesar să clătiți vasele sub jet de apă. Așezați obiectele în mașina de spălat vase după cum urmează:

1. Obiecte precum ceștile, paharele, oalele/tigăile etc. se așază cu gura în jos.
2. Obiectele curbate, sau cele cu adâncituri, trebuie încărcate înclinat, astfel încât apa să se poată scurge.
3. Obiectele trebuie așezate în siguranță, să nu se poată răsturna.
4. Obiectele trebuie poziționate astfel încât brațele de pulverizare să se poată roti liber în timpul spălării.

Vasele de dimensiuni foarte mici nu trebuie spălate în mașina de spălat vase, deoarece aceste pot cădea din coșuri.

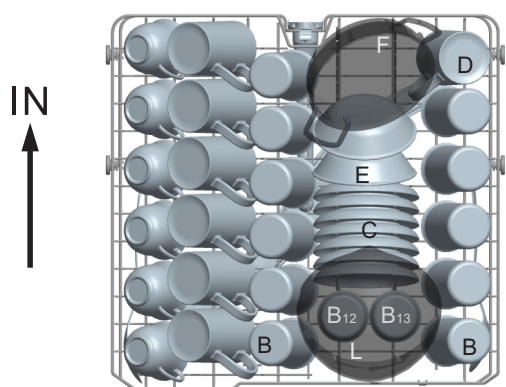
Scoaterea vaselor

Pentru a evita scurgerea apei din coșul superior în cel inferior, vă recomandăm să goliți mai întâi coșul inferior și apoi coșul superior.

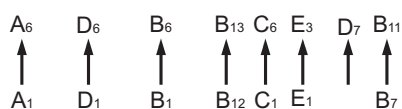
Încărcarea coșului superior

Coșul superior este destinat vaselor mai delicate și mai ușoare, cum ar fi paharele, ceștile și farfuriile de cafea și de ceai, precum și farfuriile, castronașele și tigăile mai puțin adânci (cu condiția să nu fie foarte murdare). Așezați farfuriile și vasele astfel încât să nu fie deplasate de jetul de apă.

## Coșul superior

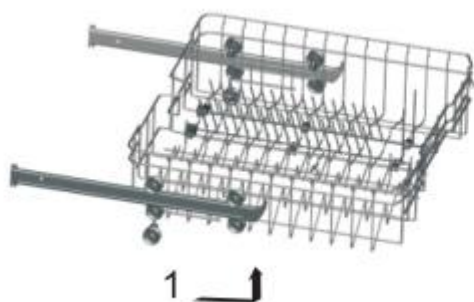


Coșul superior	
Tip	Obiect
A	Cană
B	Pahar
C	Farfurioară
D	Câni
E	Boluri petru desert
F	Oală de mici
L	Bol din sticlă



### Reglarea coșului superior

Dacă este necesar, înălțimea coșului superior poate fi reglată pentru a crea mai mult spațiu pentru ustensilele mari din coșul superior sau din cel inferior. Înălțimea coșului superior poate fi reglată introducând pe șine rotile de diferite înălțimi. Obiectele lungi, tacâmurile pentru servire, platourile pentru salată și cuțitele trebuie așezate pe raft astfel încât să nu blocheze rotația brațelor pulverizatoare. Atunci când nu este folosit, raftul poate fi pliat sau scos.



## Încărcarea coșului inferior

Vă sugerăm să așezați în coșul inferior obiectele mari care sunt mai greu de curățat: oale, tigăi, capace, platouri pentru servire și castroane, conform imaginii de mai jos.

Este de preferat ca platourile și capacele să fie așezate pe partea

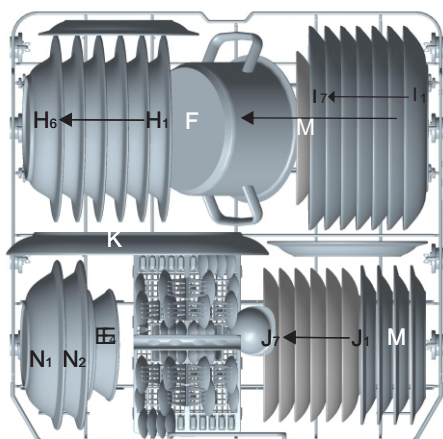
laterală a coșului, pentru a evita blocarea rotațiilor brațului de pulverizare superior.

Oalele, bolurile de servire, etc. trebuie poziționate întotdeauna cu gura în jos.

Oalele adânci trebuie așezate înclinat pentru a permite scurgerea apei.

Coșul inferior este dotat cu rânduri rabatabile care permit încărcarea mai multor oale și cratițe sau a unora mai mari.

Coșul inferior



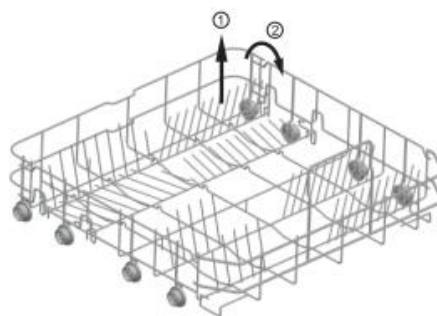
Coșul inferior	
Tip	Obiect
E	Boluri petru desert
H	Farfurie de supă
I	Farfurie întinsă
J	Farfurie de desert
K	Farfurie ovală
F	Oală de mici dimensiuni
M	Farfurii pentru desert din melamină
N	Bol din melamină

### \* Coșul inferior

#### Suporturi rabatabile

Suporturile rabatabile formate din două părți amplasate pe coșul inferior al mașinii de spălat vase au scopul de a vă permite să introduceți mai ușor obiecte mai mari cum ar fi oale, cratițe, etc.

La nevoie, fiecare parte poate fi rabatată separat, sau toate părțile pot fi rabatate pentru a obține un spațiu mai mare. Puteți folosi suporturile rabatabile ridicându-le sau pliindu-le.



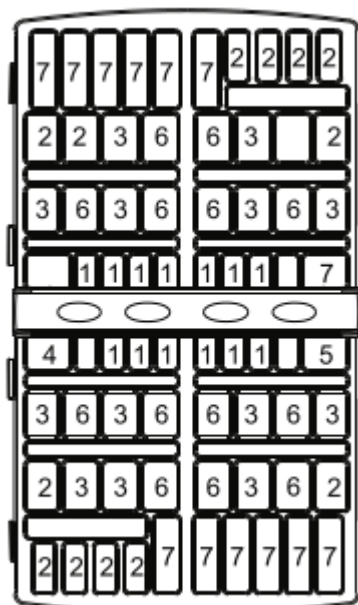


\* Opțional

### Coșul pentru tacâmuri

Tacâmurile trebuie așezate pe coșul de tacâmuri, cu mânerul în jos. În cazul în care suportul are coșuri laterale, lingurile trebuie așezate separat în compartimentul corespunzător, și în special obiectele lungi trebuie așezate în poziție orizontală în partea din față a coșului superior.

### Coșul pentru tacâmuri



### Latura dinspre ușă



Coșul pentru tacâmuri	
Tip	Obiect
1	Lingurițe
2	Linguri pentru desert
3	Linguri pentru supă
4	Polonic pentru sos
5	Furculiță pentru servire
6	Furculițe
7	Cuțite

Următoarele tacâmuri / vase nu pot fi spălate în mașina de spălat vase:  
Tacâmurile cu mânere din lemn, corn sau sifon  
Obiecte din plastic care nu sunt rezistente la temperaturi ridicate  
Tacâmuri mai vechi cu părți lipite, care nu sunt rezistente la temperaturi ridicate  
Tacâmuri sau vase obținute prin îmbinare  
Obiecte din cositor sau cupru  
Cristal (sticlă cu plumb)  
Obiecte din oțel care pot rugini  
Platouri din lemn  
Obiecte confecționate din fibre sintetice

### ATENȚIE!

Nu lăsați niciun obiect să iasă prin partea de jos.

Pot fi spălate în mașina de spălat vase, cu restricții:  
Unele tipuri de pahare își pot pierde luciul după un număr mare de spălări.

Obiectele din argint și aluminiu au tendința de a se decolora la spălat.

Culorile obiectelor smălțuite se pot atenua dacă acestea sunt spălate frecvent în mașina de spălat vase.

**OBSERVAȚIE:** Nu introduceți în mașina de spălat vase obiecte care sunt murdare de scrum de țigară, ceară de lumânări, lac sau vopsea. Atunci când cumpărați vase noi, asigurați-vă că pot fi spălate în mașina de spălat vase.

**OBSERVAȚIE:** Nu supra-încărcați mașina de spălat vase. Există spațiu numai pentru 13 vase standard. Nu folosiți vase care sunt prea mari pentru mașina de spălat. Acest lucru este important pentru a obține rezultate bune și pentru un consum rezonabil.

### Încărcarea tacâmurilor și a vaselor

Înainte de a încărca vasele:

Îndepărtați resturile alimentare mari.

Înmuiați resturile carbonizate din cratițe.

### La încărcarea vaselor și a tacâmurilor, aveți grijă:

Vasele și tacâmurile nu trebuie să încurce rotația brațelor de pulverizare.

Încărcați obiectele adânci, cum ar fi cămile, paharele, oalele, etc. cu gura în jos, astfel încât apa să nu se strângă în vas sau într-o adâncitură a acestuia.

Vasele și tacâmurile nu trebuie să fie așezate unul într-altul sau să se acopere unul pe celălalt.

Pentru a evita deteriorarea paharelor, acestea nu trebuie să se atingă.

Puneți obiectele mari care sunt mai greu de curățat în coșul inferior.

Coșul superior este destinat vaselor mai delicate și mai ușoare, cum ar fi paharele, ceștile de cafea și de ceai.

Atenție!

Cuțitele cu lamă lungă poziționate vertical reprezintă un pericol!

Tacâmurile lungi și ascuțite, cum ar fi cuțitele pentru tranșat, trebuie așezate orizontal în coșul superior.

### Deteriorarea paharelor și a altor vase

Cauze posibile:

Tipul de sticlă sau procesul de fabricație. Compoziția chimică a detergentului.

Temperatura apei și durata programului de spălat.

Soluții recomandate:

Folosiți pahare sau vase din porțelan care au fost marcate de producător ca fiind sigure pentru utilizarea în mașina de spălat vase.

Folosiți un detergent blând care nu este abraziv cu vasele. Dacă este cazul, obțineți informații suplimentare de la producătorii de detergent.

Alegeți un program cu temperatură joasă.



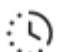

Pentru a evita deteriorarea acestora, scoateți paharele și tacâmurile din mașina de spălat cât mai repede cu putință după încheierea programului.

### La finalul ciclului de spălare

La finalul ciclului de spălare, semnalul sonor se va auzi de 6 auzi, după care se va opri. Opriți aparatul folosind butonul „Pornire”, opriți alimentarea cu apă și deschideți ușa mașinii de spălat vase. Așteptați câteva minute înainte de a goli mașina de spălat vase pentru a evita manipularea vaselor și a ustensilelor cât timp sunt fierbinți și mai ușor de spart. De asemenea, acestea se vor usca mai bine.

## 6. Pornirea unui program de spălare

Tabelul ciclurilor de spălare

Program	Informații privind selecția ciclului	Descrierea ciclului	Detergent pre-spălare / spălare	Durata (min)	Energie (kWh)	Apă (L)
 Sticlă	Ciclu de spălare a sticlăriei, pentru obiectele mai delicate care sunt sensibile la temperaturi ridicate.	Spălare (40°C) Clătire Clătire cu apă fierbinte Uscare	3/16g	118	0,900	11
 Intensiv	Pentru vesela foarte murdară, cum ar fi oale, tigăi, tăvi și vase cu resturi alimentare uscate.	Pre-spălare Spălare (60°C) Clătire 1 Clătire 2 Clătire cu apă fierbinte Uscare	4/17g	180	1,300	16
eco (Program standard) (*EN60436)	Pentru veselă normal murdară, cum ar fi oale, farfurii, pahare și cratițe puțin murdare. Ciclu zilnic standard.	Pre-spălare Spălare (44°C) Clătire cu apă fierbinte Uscare	4/17g	237	0,936	11
 Rapid	Un program mai scurt pentru obiecte puțin murdare care nu necesită uscare.	Spălare (40°C) Clătire cu apă fierbinte	15	39	0,500	7
 Pre-clătire	Pentru a clăti vasele pe care intenționați să le spălați mai târziu.	Pre-spălare	/	11	0,100	4

\*EN 60436 : Acest program este programul de test.

1. ECO program este potrivit pentru spălarea vaselor murdărite normal și este cel mai eficient program din punct de vedere al consumului combinat de energie și apă.
2. Nu clătiți farfuriile sub jet de apă, deoarece acest lucru va duce la creșterea consumului de energie și apă.
3. Atunci când utilizați o mașină de spălat vase într-o gospodărie, în general se utilizează mai puțină energie și apă, comparativ cu spălarea vaselor de mână

Informații referitoare la testul de comparabilitate, în conformitate cu EN 60436, după cum urmează:

- Capacitate: 13 locuri
- Poziționarea coșului superior: poziție joasă
- Poziții pentru dozarea soluției de clătire: 6 (sau 4 pentru dozatorul cu 4 poziții)

## Pornirea aparatului

---

Pornirea unui ciclu de spălare...

Trageți în afară coșul superior și cel inferior, așezați vasele și

1. Împingeți-le la loc. Este recomandat să fie încărcat mai întâi coșul inferior și apoi cel superior (a se vedea secțiunea „Încărcarea mașinii de spălat vase”). Turnați detergentul (a se vedea secțiunea „Sare, detergent și soluție pentru clătire”).
2. Introduceți ștecherul în priză. Sursa de alimentare este de 220 – 240 V AC 50 Hz, iar specificațiile prizei sunt 12A 250V AC. 50 Hz.

Asigurați-vă că alimentarea cu apă este pornită la presiune maximă. Închideți ușa, apăsați butonul de pornire, apăsați butonul „Programe” pentru a alege ciclul de spălare dorit (a se vedea secțiunea „Tabelul ciclurilor de spălare”). Împingeți folosind puțină forță pentru a vă asigura că ușa este bine închisă.

**OBSERVAȚIE:** Când ușa s-a închis bine se poate auzi un zgomot.

La încheierea ciclului de spălare puteți opri aparatul apăsând butonul „Pornire”.

## Schimbarea programului

---

Noțiuni de bază: Un ciclu de spălare care este în curs poate fi modificat numai dacă a pornit cu scurtă vreme în urmă. În caz contrar, este posibil ca detergentul să fi fost deja eliberat, iar aparatul să fi evacuat deja apa pentru spălare. În acest caz, dozatorul de detergent trebuie umplut din nou (a se vedea secțiunea „Umplerea dozatorului de detergent”).

Apăsați butonul „Pornire” pentru a anula programul și activați-l din nou, apoi puteți schimba programul selectând ciclul dorit (a se vedea secțiunea „Pornirea unui ciclu de spălare...”).

**OBSERVAȚIE:** Dacă deschideți ușa în timpul ciclului de spălare, mașina se va opri și semnalul sonor de alarmă se va activa, iar codul E1 va fi afișat. După ce închideți ușa, mașina va continua să funcționeze.

Cele 5 indicatoare luminoase corespunzătoare programului indică starea mașinii de spălat vase:

- a) Unul dintre indicatoarele corespunzătoare programului este aprins --> programul este în curs de executare
- b) Unul dintre indicatoarele corespunzătoare programului luminează intermitent --> pauză.

**OBSERVAȚIE:** Dacă toate indicatoarele luminoase încep să pâlpâie, înseamnă că mașina este defectă, deconectați sursa de alimentare cu energie și apă înainte de a suna pentru asistență.

## Ați uitat să adăugați un vas?

---

Dacă ați uitat să adăugați un vas, o puteți face oricând înainte de deschiderea capacul dozatorului de detergent.

1. Întredeschideți ușa, pentru a întrerupe spălarea.
2. După ce brațele de pulverizare se opresc, puteți deschide ușa complet.
3. Introduceți vasele uitate.
4. Închideți ușa, mașina de spălat vase va reporni după zece secunde.

### ATENȚIE!

Dacă deschideți ușa în timp ce aparatul este în funcțiune, semnalul sonor se va auzi de 10 ori, iar indicatoarele LED1 și LED3 vor lumina intermitent.

Este periculos să deschideți ușa în timpul funcționării, deoarece vă puteți opări cu apa fierbinte.

Oprirea mașinii de spălat vase

Programul s-a încheiat numai dacă semnalul sonor se aude de 6 ori.

Opriți mașina de spălat vase apăsând butonul „Pornire”.

Închideți robinetul de apă!

Deschideți ușa cu atenție. Aburul fierbinte va ieși la deschiderea ușii!

Vasele fierbinți sunt sensibile la lovituri. Așadar, vasele trebuie lăsate să se răcească în jur de 15 minute înainte de a fi scoase din mașină.

Deschideți ușa mașinii de spălat, lăsați-o întredeschisă și așteptați câteva minute înainte de a scoate vasele. Astfel, vasele vor fi mai reci și mai bine uscate.

Golirea mașinii de spălat vase

Este normal ca mașina de spălat vase să fie umedă înăuntru.

Goliți mai întâi coșul inferior și apoi pe cel superior. Astfel se va evita scurgerea apei din coșul superior pe vasele din cel inferior.

## 7. Întreținere și curățare

### Sistemul de filtrare

Filtrul împiedică resturile alimentare mari sau alte obiecte să pătrundă în interiorul pompei. În timp, reziduurile pot bloca filtrul.



Sistemul de filtrare constă dintr-un filtru aspru, un filtru plat (filtrul principal)

Și un micro-filtru (filtru fin).

#### 1. Filtrul principal

Mâncarea și impuritățile vor fi prinse de un jet special al brațului pulverizator inferior.

#### 2 Filtrul aspru

Resturile mari, cum ar fi oasele sau sticla, care pot bloca canalul de scurgere, sunt prinse în filtrul aspru.

Pentru a îndepărta obiectele prinse în acest filtru, apăsați ușor pe urechile din partea superioară a acestui filtru și scoateți-l.

#### 3 Filtrul fin

Acest filtru reține murdăria și reziduurile de mâncare în zona de colectare și împiedică redepozitarea acestora pe vase în

timpul ciclului de spălare.

- Asigurați-vă că filtrele nu sunt blocate de fiecare dată când folosiți mașina de spălat.
- Puteți scoate sistemul de filtrare deșurubând filtrul aspru. Îndepărtați resturile alimentare și curățați filtrele sub jet de apă.



Pasul 1: Rotiți filtrul aspru în sens invers acelor de ceasornic și ridicați-l.

Pasul 2: Ridicați filtrul plat.



**OBSERVAȚIE:** Când urmați această procedură de la pasul 1 la pasul 2, sistemul de filtre va fi îndepărtat; când o urmați de la pasul 2 la pasul 1, sistemul de filtre va fi instalat.

### Sistemul de filtrare

Pentru o eficiență ridicată și rezultate optime, sistemul de filtrare trebuie curățat. Filtrul îndepărtează în mod eficient resturile alimentare din apa de spălat, permițând recircularea acestora în timpul ciclului de spălare. Din acest motiv, este o idee bună să îndepărtați resturile alimentare mai mari prinse în filtru, după fiecare ciclu de spălare, prin clătirea filtrului semicircular și a

capacului, sub jet de apă. Pentru a scoate sistemul de filtrare, trageți de capac în sus. Întregul sistem de filtrare trebuie curățat o dată pe săptămână. Folosiți o perie pentru a curăța filtrul aspru și filtrul fin. Apoi, reasamblați părțile filtrului conform imaginilor de mai sus și introduceți întregul

sistem în mașina de spălat vase, așezându-l la locul lui și apăsând în jos. Nu folosiți niciodată mașina de spălat vase fără filtre. Repoziționarea incorectă a filtrului poate reduce nivelul de eficiență a mașinii de spălat vase și poate deteriora vasele și ustensilele.

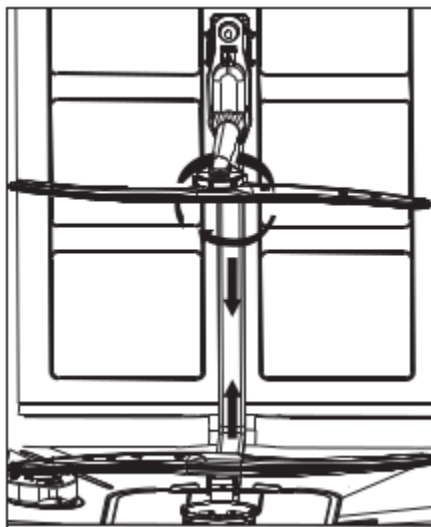
### **▲ ATENȚIE!**

Nu folosiți niciodată mașina de spălat vase fără filtre. Când curățați filtrele, aveți grijă să nu le loviți. Acestea se pot deforma, afectând eficiența mașinii de spălat vase.

### Curățarea brațelor de pulverizare

Brațele de pulverizare trebuie curățate în mod regulat, deoarece produsele chimice din apă pot bloca duzele și pivoții brațului de pulverizare.

Pentru a scoate brațele de pulverizare rotiți piulița în sensul acelor de ceasornic pentru a scoate șaiba de deasupra brațului de pulverizare și a scoate brațul. Spălați brațele cu detergent și apă caldă și folosiți o perie moale pentru a curăța duzele. Puneți-le la loc după ce le-ați clătit temeinic.



### Îngrijirea mașinii de spălat vase

Pentru a curăța panoul de control, folosiți o cârpă umedă și apoi uscați-l bine.

Pentru exterior, folosiți o soluție de calitate pentru lustruirea electrocasnicelor.

Nu folosiți niciodată obiecte ascuțite, bureți abrazivi sau detergenți duri pe nici suprafață a mașinii de spălat vase.

### Protejarea împotriva înghețului

Dacă mașina de spălat vase rămâne într-un spațiu neîncălzit în timpul iernii, rugați un tehnician:

1. Să deconecteze mașina de spălat vase de la rețeaua electrică.
2. Să oprească alimentarea cu apă și să deconecteze furtunul de alimentare cu apă de la robinetul de apă .
3. Să scurgă apa de pe furtunul de alimentare și robinetul de apă. (Folosiți o oală în care să curgă apa).
4. Să reconecteze furtunul de alimentare cu apă la robinetul de apă .
5. Să scoată filtrul din interior și de jos și să strângă apa din zona de colectare cu ajutorul unui burete.

### Curățarea ușii

Pentru a curăța garnitura din jurul ușii, folosiți numai o cârpă moale, caldă și umedă. Pentru a împiedica pătrunderea în încuietoarea ușii și componentele electrice, nu folosiți nici un fel de soluție de curățare cu pulverizator.

De asemenea, nu folosiți soluții de curățare abrazive sau bureți abrazivi pe suprafețele exterioare, deoarece acestea vor zgâria suprafața. Chiar și unele prosoape din hârtie pot zgâria suprafața sau lăsa urme pe aceasta.

### **▲ ATENȚIE!**

Nu folosiți niciodată soluții de curățare cu pulverizator pentru a curăța panoul ușii deoarece acestea pot deteriora încuietoarea ușii și componentele electrice. Nu este permisă folosirea




soluțiilor abrazive sau a anumitor prosoape de hârtie, deoarece există riscul de a zgâria sau de a lăsa pete pe suprafața din oțel inoxidabil.

Cum să vă mențineți mașina de spălat vase în bună stare

- După fiecare spălare  
După fiecare spălare, opriți alimentarea aparatului cu apă și lăsați ușa întredeschisă pentru ca umezeala și mirosurile neplăcute să nu rămână înăuntru.
- Scoateți ștecherul din priză  
Înainte de orice activități de curățare sau de întreținere, scoateți ștecherul din priză. Nu vă asumați riscuri.
- Nu folosiți solvenți sau soluții de curățare abrazive  
Nu folosiți solvenți sau produse abrazive pentru a curăța exteriorul și părțile din cauciuc ale mașinii de spălat vase. Folosiți doar o cârpă înmuiată în apă caldă cu detergent. Pentru a îndepărta petele și murdăria de pe suprafețele din interior, folosiți o cârpă umezită în apă și oțet alb, sau un produs de curățare special pentru mașinile de spălat vase.
- Când plecați în vacanță  
Când plecați în vacanță, este recomandat să executați un ciclu de spălare cu mașina de spălat vase goală, iar apoi să scoateți ștecherul din priză, să opriți alimentarea cu apă și să lăsați ușa aparatului întredeschisă. Astfel, garniturile ușii vor rezista mai mult și veți evita apariția mirosurilor neplăcute în aparat.
- Mutarea aparatului  
Dacă aparatul trebuie mutat, încercați să-l mențineți în poziție verticală. Dacă este absolut necesar, acesta poate fi înclinat pe spate.
- Garniturile  
Unul din factorii care provoacă apariția mirosurilor neplăcute în mașina de spălat vase este mâncarea care rămâne blocată pe garnituri. Curățarea periodică cu un burete umed va împiedica apariția acestora.

**⚠ ATENȚIE!**

Instalarea conductelor și a echipamentelor electrice trebuie făcută de tehnicieni profesioniști.

<b>⚠ ATENȚIE!</b>	
	<p>Pericol de electrocutare!</p> <p>Deconectați de la rețea înainte de a instala mașina de spălat vase.</p> <p>Nerespectarea acestei instrucțiuni poate duce la deces sau electrocutare.</p>

## 8. Instalarea

**⚠** Păstrați acest manual de instrucțiuni în siguranță pentru a îl avea la îndemână în viitor. În cazul în care aparatul este vândut, dat altcuiva sau mutat, asigurați-vă că manualul rămâne cu aparatul, astfel încât noul proprietar să poată consulta informațiile cuprinse în el.

**⚠** Vă rugăm să citiți acest manual cu atenție. Conține informații importante cu privire la instalarea, utilizarea și întreținerea aparatului în condiții de siguranță.

**⚠** Dacă aparatul trebuie mutat, încercați să-l mențineți în poziție verticală. Dacă este absolut necesar, acesta poate fi înclinat pe spate.

### Poziționarea și reglarea pe orizontală

1. Îndepărtați toate ambalajele și asigurați-vă că aparatul nu a fost deteriorat în timpul transportului. Dacă a fost deteriorat, contactați distribuitorul și nu continuați instalarea.
2. Asigurați mașina de spălat vase poziționându-o astfel încât laturile sau spatele acesteia să intre în contact cu dulapurile alăturate sau chiar cu peretele. Acest aparat poate fi de asemenea ascuns sub un blat de lucru.
3. Așezați mașina de spălat vase pe o suprafață dreaptă și solidă. Dacă podeaua nu este dreaptă, picioarele din față ale aparatului pot fi reglate până aceasta ajunge în poziție orizontală (unghiul de înclinare nu trebuie să depășească 2 grade). Dacă aparatul este bine echilibrat, va fi mai stabil și probabilitatea ca acesta să se miște sau să producă vibrații și zgomot în timpul funcționării va fi redusă.

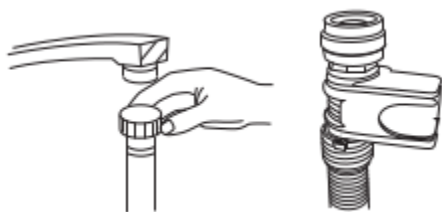
### Conectarea la sursele de electricitate și de apă

**⚠** Conectarea la sursele de apă și electricitate trebuie făcută doar de un tehnician calificat.

**⚠** Mașina de spălat vase nu trebuie să stea pe furtunurile de apă sau cablurile electrice.

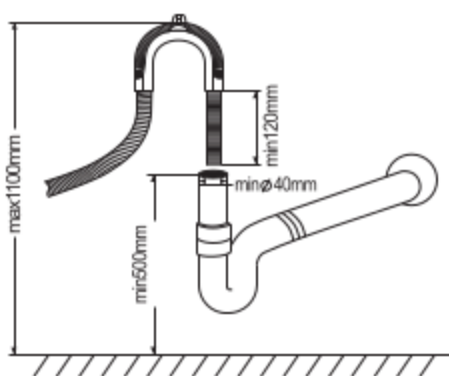
**⚠** Aparatul trebuie să fie conectat la rețeaua de apă cu furtunuri noi. Nu folosiți furtunuri vechi.

\* Conectarea furtunului de alimentare cu apă



Conectați furtunul pentru apă rece la un racord filetat cu diametrul de 3/4 (țoli) și asigurați-vă că este bine strâns. În cazul în care conductele de apă sunt noi sau nu au fost utilizate o perioadă îndelungată, lăsați apa să curgă pentru a vă asigura că este curată și fără impurități. Dacă nu luați această măsură de precauție, există riscul ca orificiul de admisie a apei să se blocheze și aparatul să se defecteze.

## Conectarea furtunului de evacuare a apei



Racordați furtunul de evacuare al mașinii de spălat vase la țeava de scurgere, fără a îl îndoi. Dacă lungimea furtunului este insuficientă, cereți de la reprezentantul autorizat o extensie făcută din același material cu originalul. Nu uitați că lungimea furtunului nu trebuie să depășească 4 metri cu tot cu extensie. Dacă furtunul de evacuare este mai lung de 4 m, vasele nu vor fi curățate cum trebuie. Prindeți furtunul bine de țeava de scurgere pentru a evita desprinderea acestuia în timpul spălării.

## Conexiunea electrică

Înainte de a introduce ștecherul în priză, asigurați-vă că:

- priza are împământare și respectă normele în vigoare;
- priza corespunde sarcinii maxime a aparatului indicate pe plăcuța nominală de pe interiorul ușii (a se vedea descrierea aparatului);
- tensiunea de alimentare se încadrează în valorile indicate pe plăcuța nominală de pe interiorul ușii;
- priza este compatibilă cu ștecherul aparatului. În caz contrar, contactați un tehnician autorizat pentru înlocuirea ștecherului (a se vedea informațiile referitoare la asistența tehnică); nu folosiți prelungitoare sau prize multiple.

⚠ O dată ce aparatul a fost instalat, cablul de alimentare și priza trebuie să fie ușor accesibile.

⚠ Cablul nu trebuie să fie îndoit sau turtit.

⚠ În cazul în care cablul de alimentare este deteriorat, acesta trebuie înlocuit de producător sau de un reprezentant autorizat al acestuia, pentru a evita orice pericol (a se vedea informațiile referitoare la asistența tehnică).

⚠ Nu suntem răspunzători pentru incidente care au loc ca urmare a nerespectării acestor reguli.

## Îndrumări referitoare la primul ciclu de spălare

După instalarea aparatului, imediat înainte de pornirea primului ciclu de spălare, umpleți dozatorul de sare cu apă și adăugați aproximativ 2 kg de sare (a se vedea secțiunea referitoare la soluția pentru clătire și dedurizare). Este posibil ca apa să se reverse: este normal, nu trebuie să vă îngrijorați. Este de asemenea normal ca indicatorul de avertizare corespunzător nivelului de sare să continue să lumineze intermitent timp de câteva cicluri după încărcarea sării.

## Poziționarea aparatului

Poziționați aparatul în locul dorit. Spatele acestuia trebuie să se sprijine de peretele din spate, iar laturile de dulapurile alăturate sau de perete. Mașina de spălat vase este dotată cu furtunuri de alimentare și evacuare a apei, care pot fi instalate pe dreapta sau pe stânga, pentru a înlesni instalarea.

### Reglarea aparatului pe orizontală

După ce ați poziționat aparatul, reglați-i picioarele (înșurubându-le sau deșurubându-le) pentru a regla în mod uniform înălțimea mașinii de spălat vase. În orice caz, aparatul nu trebuie să fie înclinat mai mult de 2°.

**OBSERVAȚIE:** Înălțimea maximă de reglare a picioarelor este de 20 mm.

### Cum să evacuați excesul de apă din furtunuri

În cazul în care chiuveta se află la o înălțime mai mare de 1000 mm de la podea, excesul de apă din furtunuri nu poate fi evacuat direct în chiuvetă. Drept urmare, va fi necesară evacuarea excesului de apă din furtunuri într-un lighean sau un recipient convenabil care să fie ținut în afara chiuvetei și mai jos decât aceasta.

### Orificiul de evacuare

Conectați furtunul de evacuare a apei. Furtunul de evacuare trebuie să fie bine racordat, pentru a evita scurgerile de apă. Asigurați-vă că furtunul de alimentare cu apă nu este îndoit sau turtit.

### Prelungirea furtunului

Dacă aveți nevoie de o prelungire a furtunului de evacuare, aveți grijă să folosiți un furtun de evacuare similar.

Acesta nu trebuie să depășească 4 metri; în caz contrar, eficiența de curățare a mașinii de spălat vase poate fi afectată.

### Racordarea la gura de scurgere

Racordarea la conducta de scurgere trebuie făcută la o înălțime cuprinsă între 50 cm (minim) și 100 cm (maxim) față de partea inferioară a cuvei. Furtunul de evacuare a apei trebuie să fie fixat cu o clemă specială.

## Punerea mașinii de spălat vase în funcțiune

Următoarele lucruri trebuie verificate înainte de a pune mașina de spălat vase în funcțiune:

1. Dacă mașina de spălat vase este reglată pe orizontală și fixată corespunzător
2. Dacă supapa de admisie este deschisă
3. Dacă există o scurgere la punctele de conexiune ale conductelor
4. Dacă toate cablurile sunt bine conectate
5. Dacă sursa de alimentare cu energie electrică este pornită
6. Dacă furtunurile de alimentare și de evacuare sunt bine racordate
7. Toate ambalajele și hârtiile trebuie scoase din mașina de spălat vase.

### Atenție

După instalare, puneți acest manual în punga cu materiale informative.

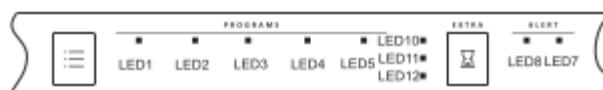
Conținutul acestui manual este foarte folositor pentru utilizatori.

## 9. Sfaturi de depanare

### Coduri de eroare

În cazul unor defecțiuni, aparatul va afișa coduri de eroare în semn de avertisment.

Coduri	Semnificație	Cauze posibile
Indicatoarele LED1, LED3 luminează intermitent	Ușa deschisă	Ușa este deschisă în timpul funcționării
Indicatoarele LED1, LED4 luminează intermitent	Alimentarea cu apă	Defecțiune a sistemului de alimentare cu apă
Indicatoarele LED1, LED10 luminează intermitent	Senzorul de temperatură	Defecțiune a senzorului de temperatură
Indicatoarele LED1, LED11 luminează intermitent	Revărsare / scurgere de apă	Are loc o revărsare / scurgere de apă
Indicatoarele LED2, LED3 luminează intermitent	Elementul de încălzire	Încălzire anormală



### **▲ ATENȚIE!**

În cazul unei revărsări a apei, opriți alimentarea cu apă înainte de a cere asistență tehnică. Dacă există apă în cuvă din cauza supraîncărcării sau a unor scurgeri minore, apa trebuie eliminată înainte de a reporni mașina de spălat vase.

Disponibilitatea pieselor de schimb în funcție de piesa de schimb, acestea sunt disponibile pentru o perioadă minimă de șapte ani pentru reparatorii profesioniști sau cel puțin zece ani pentru reparatorii profesioniști și utilizatorii finali. Contactați linia telefonică de asistență pentru clienți pentru asistență.

Înainte de a cere asistență tehnică

Consultați tabelul de pe paginile următoare, vă poate scuti de nevoia de a cere asistență tehnică.

Problema	Cauze posibile	Soluție
Mașina de spălat vase nu funcționează	Siguranță arsă sau activarea disjuncteurului	Înlocuiți siguranța sau reinițializați disjuncteurul. Eliminați orice alte aparate care folosesc același circuit ca mașina de spălat vase.
	Sursa de alimentare cu energie electrică nu este pornită	Asigurați-vă că mașina de spălat vase este pornită și că ușa este bine închisă. Asigurați-vă că, cablul de alimentare este introdus corect în priză murală.
	Presiunea apei este scăzută	Asigurați-vă că furtunul de apă este bine racordat și că robinetul de apă este deschis.
Pompa de evacuare nu se oprește	Scurgeri de apă	Sistemul este proiectat pentru a detecta scurgerile de apă. În cazul în care detectează o astfel de scurgere, oprește pompa de circulație și pornește pompa de evacuare.
Zgomot	Unele zgomote audibile sunt normale.	Sunetul capacului dozatorului de detergent care se deschide.
	Ustensilele nu stau bine în coșuri sau un obiect mic a căzut în coș	Asigurați-vă că totul este bine așezat în mașina de spălat vase.
	Zgomote de la motor	Mașina de spălat vase nu a fost folosită regulat. Dacă nu o folosiți frecvent, nu uitați să o umpleți și să o goliți în fiecare săptămână pentru a menține garniturile umede.
Spumă în cuvă	Detergent necorespunzător	Folosiți numai detergent special pentru mașina de spălat vase pentru a evita excesul de spumă. Dacă apare spumă în cuvă, deschideți mașina de spălat vase și lăsați spuma să se evapore. Adăugați 1 galon de apă rece în cuvă. Închideți și blocați mașina de spălat vase, apoi selectați ciclul de pre-clătire pentru a evacua apa. Repetați dacă este necesar.
	Soluție de clătire vărsată	Ștergeți imediat soluția de clătire vărsată.

Interiorul cuvei este pătat	A fost folosit detergent cu colorant	Asigurați-vă că detergentul folosit este unul fără colorant.
Vasele nu sunt curate	Program necorespunzător Încărcare necorespunzătoare a coșului	Selectați un program mai puternic. Asigurați-vă că acțiunea dozatorului de detergent și a brațelor de pulverizare nu este blocată de vase mari.
Pete și apariția unei pelicule pe pahare și vase	<ol style="list-style-type: none"> <li>1. Apă extrem de dură</li> <li>2. Alimentare cu apă la temperatură redusă</li> <li>3. Supra-încărcarea mașinii de spălat vase</li> <li>4. Încărcare incorectă</li> <li>5. Detergent pudră vechi sau umed</li> <li>6. Dozatorul de soluție pentru clătire este gol</li> <li>7. Doză incorectă de detergent</li> </ol>	<p>Pentru a elimina petele de pe pahare:</p> <ol style="list-style-type: none"> <li>1. Scoateți toate ustensilele metalice din mașina de spălat.</li> <li>2. Nu adăugați detergent.</li> <li>3. Alegeți ciclul cel mai lung.</li> <li>4. Porniți mașina de spălat și lăsați-o să meargă între 18 și 22 de minute, după care va intra în ciclul principal de spălare.</li> <li>5. Deschideți ușa și turnați 2 căni de oțet alb în cuva mașinii de spălat vase.</li> <li>6. Închideți ușa și lăsați mașina de spălat să încheie ciclul de spălare. Dacă oțetul nu își face efectul, repetați pașii de mai sus, dar înlocuiți oțetul cu 1/4 cană (60 ml) de cristale de acid citric.</li> </ol>
Sticlărie lipsită de transparență	Combinarea apei cu duritate redusă cu prea mult detergent.	Folosiți mai puțin detergent dacă aveți apă cu duritate redusă și selectați cel mai scurt ciclu pentru a spăla articolele din sticlă și pentru a le curăța.
Peliculă galbenă sau maro pe suprafețele interioare	Pete de cafea sau de ceai	<p>Folosiți o soluție din 1/2 cană de clor și 3 căni de apă caldă pentru a scoate petele manual.</p> <p><b>⚠ ATENȚIE!</b> Trebuie să așteptați 20 de minute după încheierea unui ciclu, pentru a permite răcire elementelor de încălzire, înainte să curățați interiorul. În caz contrar, pot apărea arsuri.</p>
	Depunerile de fier din apă pot crea o peliculă generală	Trebuie să contactați o firmă de dedurizare a apei pentru a obține un filtru special.

Peliculă albă pe suprafețele interioare	Apă dură cu minerale	Pentru a curăța interiorul, folosiți un burete umed și detergent pentru mașina de spălat vase și purtați mănuși din cauciuc. Nu folosiți niciodată un alt detergent curățare decât detergentul pentru mașina de spălat vase, deoarece există riscul de a se forma spumă.
Capacul dozatorului de detergent nu se închide bine	Reziduuri de detergent blochează sistemul de închidere	Curățați detergentul de pe sistemul de închidere.
Detergent rămas în dozator	Vasele blochează compartimentele pentru detergent.	Reîncărcați vasele în mod corect.
Aburi	Fenomen normal	În timpul operațiunilor de uscare și evacuare a apei iese abur prin gura de aerisire de lângă sistemul de blocare a ușii.
Urme negre sau gri pe vase	Ustensilele din aluminiu se freacă de vase.	Folosiți un agent de curățare abraziv blând pentru a îndepărta aceste amprente.
Apă rămasă în cuvă	Este normal	O cantitate mică de apă în jurul gurii de evacuare de la baza cuvei menține garnitura lubrifiată.
Scurgeri	Dozator umplut peste măsură sau soluție de clătire vărsată	Aveți grijă să nu umpleți peste măsură dozatorul pentru soluția clătire. Soluția de clătire vărsată poate produce spumă în exces, cauzând scurgeri. Ștergeți soluția de clătire vărsată cu o cârpă umedă.
	Mașina de spălat vase nu este reglată pe orizontală	Asigurați-vă că mașina de spălat vase este reglată pe orizontală



Dacă graficul de mai sus nu vă rezolvă problema, contactați un reparator dedicat. Autoîntreținerea, întreținerea neprofesionistă vor afecta siguranța utilizării produsului, vor afecta implementarea politicii de garanție.