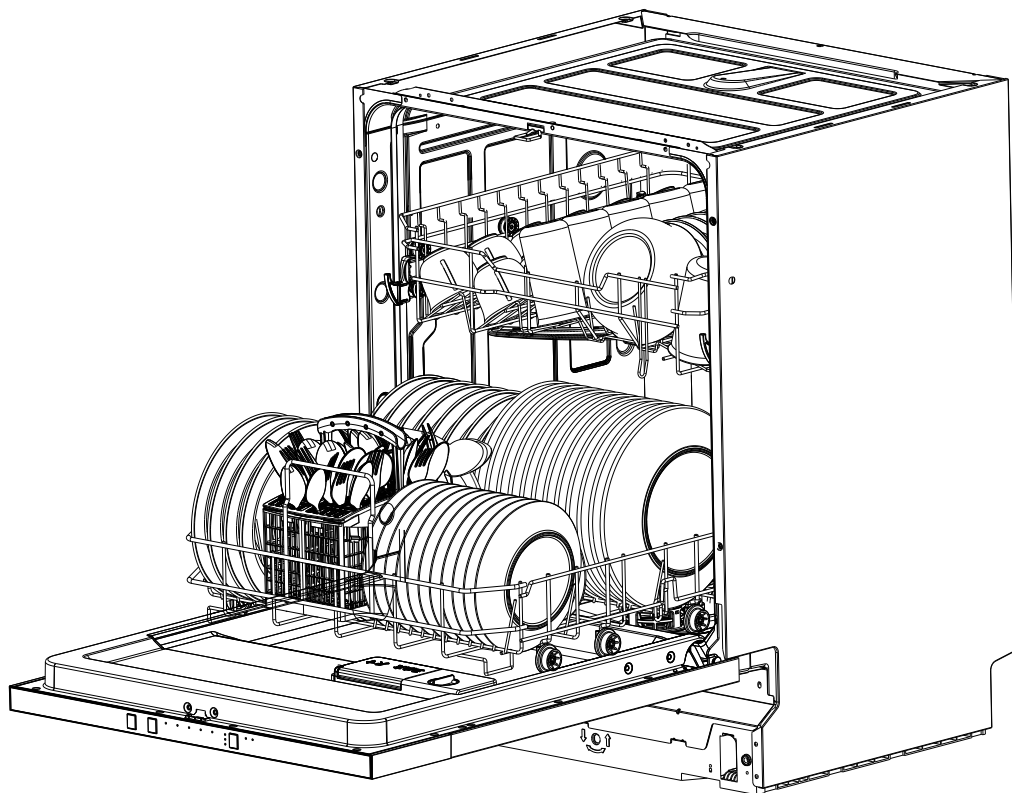


gorenje

ИНСТРУКЦИЯ ПО ЭКСПЛУАТАЦИИ ПОСУДОМОЕЧНОЙ МАШИНЫ

GV62040



EAC



Прочитайте настоящее руководство

Уважаемый покупатель,
Внимательно изучите это руководство и сохраните его для возможного обращения в будущем.
Передайте руководство следующему пользователю вместе с электрическим прибором.

В этом руководстве содержатся разделы с инструкциями по технике безопасности, эксплуатации, установки, устранения неисправностей и т. д.

Внимательно изучите руководство перед началом работы с посудомоечной машиной. Это поможет эксплуатировать и обслуживать устройство должным образом.



Перед обращением в сервисный центр

Раздел поиска и устранения неисправностей поможет самостоятельно решить наиболее распространенные неисправности, не обращая за помощью к профессионалам.



ПРИМЕЧАНИЕ:

Производитель, следуя политике постоянного совершенствования и модернизации продукта, вправе вносить изменения без предварительного уведомления.

1) Указания по безопасности	1-2
2) Утилизация	2
3) Инструкции по эксплуатации.....	3-4
Панель управления.	3
Функции посудомоечной машины	4
4) Перед первым использованием	4-9
Смягчитель воды.....	4
Добавление соли в смягчитель	5
Заполните дозатор ополаскивателя	6
Функция моющего средства	7
5) Загрузка корзин посудомоечной машины.	10-13
6) Запуск программы мытья посуды	14-15
Таблица циклов мытья посуды	14
Включение устройства	14
Изменение программы	15
Забыли загрузить тарелку?.....	15
7) Техническое обслуживание и очистка	16-18
8) Установка.....	18-21
Расположение и выравнивание.....	18-19
Подключение источников воды и электропитания.....	19-21
9) Советы по устранению неисправностей....	21-25
Коды ошибок.....	21
Перед обращением в сервисный центр	22-23
Технический паспорт.....	24-25

1. Указания по безопасности



ПРЕДУПРЕЖДЕНИЕ!

Во время работы с посудомоечной машиной следуйте основным мерам предосторожности, приведенным ниже.



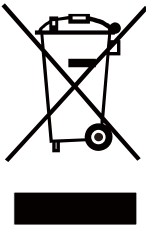
ПРЕДУПРЕЖДЕНИЕ! ИСПОЛЬЗОВАНИЕ ПО НАЗНАЧЕНИЮ

- Не пренебрегайте правилами эксплуатации, не садитесь или не становитесь на дверцу или корзину для тарелок посудомоечной машины.
- Во время или сразу же после эксплуатации не прикасайтесь к нагревательному элементу.
- Не приступайте к эксплуатации устройства, если все панели корпуса не установлены надлежащим образом. Аккуратно открывайте дверцу во время работы устройства, если возникает такая необходимость. Не исключается разбрызгивание воды.
- Не помещайте на дверцу тяжелые предметы или не становитесь на нее. Устройство может наклониться вперед.
- При загрузке посуды для последующего мытья:
 - Расположите острые предметы так, чтобы они не повредили уплотнитель дверцы.
 - Острые ножи располагайте ручками вверх, чтобы уменьшить вероятность травм в результате порезов.
 - Предупреждение! Ножи и другие острые предметы загружают в корзину так, чтобы их острие находилось внизу, или в горизонтальном положении.
- Во время эксплуатации посудомоечной машины не допускайте контакта с нагревательным элементом.
- После цикла мытья посуды убедитесь в том, что отделение для моющего средства пустое.
- Не мойте пластмассовые предметы в устройстве, если на них нет специальной маркировки. Для пластмассовых предметов без маркировки, разрешающей мытье в посудомоечной машине, обратитесь к рекомендациям производителя.
- Используйте моющие средства и ополаскиватели, предназначенные только для автоматических посудомоечных машин. Никогда не используйте в посудомоечной машине мыло, стиральный порошок или моющее средство для рук.
- В стационарной проводке необходимо предусмотреть защитные устройства с разнесением контактов по всем полюсам не менее чем на 3 миллиметра.
- Исключите доступ детей к моющим средствам и ополаскивателям, не подпускайте их к открытой дверце устройства, поскольку внутри может остаться некоторое количество моющего средства.
- Дети должны находиться под присмотром, чтобы убедиться, что они не играют с электроприбором.
- Этот продукт не предназначен для эксплуатации людьми (в том числе детьми) с ограниченными физическими, сенсорными или умственными способностями или лицами, не имеющими опыта или знаний, если только они не проинструктированы и не выполняют операции под контролем лица, ответственного за их безопасность.
- Моющие средства для посудомоечной машины являются сильнощелочными. При проглатывании они могут быть очень опасными. Не допускайте контакта с кожей и попадания в глаза и не подпускайте детей к устройству, когда открыта его дверца.
- Оставленная открытой дверца может спровоцировать опасность спотыкания.
- Если поврежден шнур питания, он должен быть заменен производителем или его сервисным представителем, или квалифицированным лицом, чтобы избежать опасности.
- Утилизируйте упаковочные материалы соответствующим образом.

- Во время установки не допускается чрезмерный изгиб или сдавливание сетевого шнура.
- Не изменяйте настройки управления.
- Устройство подключают к сети водоснабжения комплектом нового шланга. Использование бывшего в употреблении шланга не допускается.
- Проверьте, чтобы настил не закрывал отверстия в основании.
- Используйте посудомоечную машину только по назначению.
- Устройство предназначено исключительно для использования в помещениях.
- Посудомоечная машина не предназначена для коммерческого использования. Она предназначена для эксплуатации в домохозяйствах и в аналогичных рабочих и жилых помещениях.

**ВНИМАТЕЛЬНО ИЗУЧИТЕ И СОБЛЮДАЙТЕ УКАЗАНИЯ ПО БЕЗОПАСНОСТИ
СОХРАНИТЕ РУКОВОДСТВО ДЛЯ ВОЗМОЖНОГО ОБРАЩЕНИЯ В БУДУЩЕМ**

2. Утилизация

	<p>Утилизируйте упаковочный материал посудомоечной машины соответствующим образом. Все упаковочные материалы подлежат переработке. Пластмассовые детали промаркированы стандартными международными аббревиатурами: (например, PS — полистирол, уплотнительный материал).</p> <p>Этот электрический прибор идентифицирован в соответствии с европейским руководством 2012/19/ЕС по утилизации электрического и электронного оборудования — WEEE. Руководство определяет концепцию для действующего на территории ЕС возврата и повторного использования отработавших приборов.</p>
---	---

ПРЕДУПРЕЖДЕНИЕ!

Упаковочный материал может представлять угрозу для детей!

Для утилизации упаковки и устройства обратитесь в центр утилизации. Отрежьте сетевой шнур и отключите устройство закрывания двери.

Картонная упаковка изготавливается из переработанной бумаги и утилизируется в пунктах приема макулатуры.

Это позволяет утилизировать устройство должным образом и исключить возможные негативные последствия на окружающую среду и здоровье людей, которые в противном случае могут быть вызваны неправильным обращением с отходами от этого продукта.

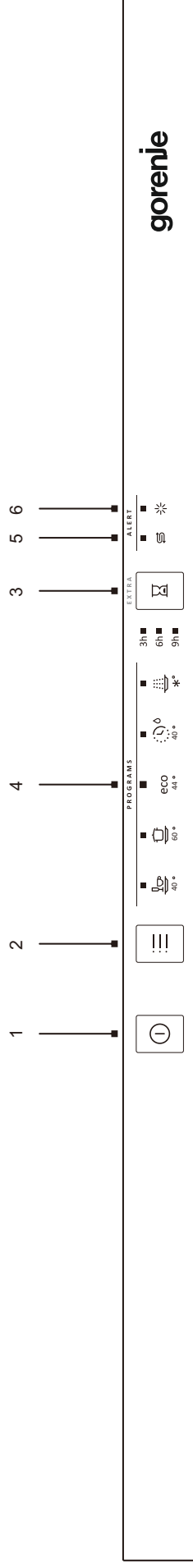
За дополнительной информацией по переработке этого изделия обратитесь в офис компании в своем городе и центр утилизации бытовых отходов

ВАЖНО!

Чтобы добиться максимальной эффективности работы посудомоечной машины, изучите все рабочие инструкции перед первой эксплуатацией устройства.

3. Эксплуатация

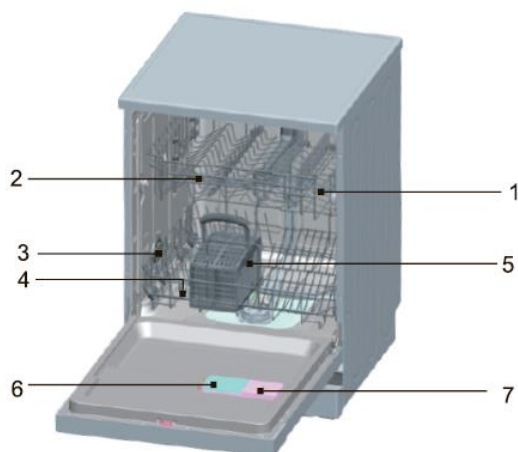
Панель управления



1. Кнопка вкл./выкл.: предназначена для включения/отключения электропитания.
2. Кнопка выбора программы: нажимайте для переключения между программами. Для индикации выбранной ПРОГРАММЫ загорается соответствующий индикатор программы.
3. Кнопка отсрочки старта: **ОТСРОЧКА СТАРТА** позволяет перенести автоматический запуск выбранной программы до 9 часов.
4. Индикатор программы: этот индикатор загорается при выборе программы мытья посуды.

5. Индикатор наличия соли: загорается, когда необходимо добавить соль в смягчитель воды.
6. Индикатор наличия ополаскивателя: загорается, когда в дозатор необходимо добавить ополаскиватель.
7. После выбора программы и закрытия дверцы машину начнет работу.

Общий вид посудомоечной машины



Вид спереди

- 1 Верхняя корзина
- 2 Коромысла
- 3 Нижняя корзина
- 4 Смягчитель воды (отделение для регенерирующей соли)
- 5 Корзина для столовых приборов
- 6 Дозатор моющего средства
- 7 Дозатор ополаскивателя

4. Перед первым использованием

Перед первым использованием посудомоечной машины:

- A. Настройте смягчитель воды
- B. Залейте 500 миллилитров воды внутрь отделения, после чего засыпьте в него регенерирующую соль.
- C. Заполните дозатор ополаскивателя
- D. Функция моющего средства

A. Смягчитель воды (отделение для регенерирующей соли)

Смягчитель воды предназначен для удаления из воды минералов и солей, которые могут оказать вредное или неблагоприятное воздействие на работу устройства. Чем выше содержание таких минералов и солей, тем жестче вода. Свойства смягчителя воды настраиваются в зависимости от жесткости воды в вашей местности. Местная служба водоснабжения проконсультирует по жесткости воды в вашей местности.

Настройка

Количество дозируемой соли можно настроить от Н0 до Н7.

Соль не используется, если задается значение Н0.

1. Узнайте жесткость водопроводной воды в своей местности. Компания, отвечающая за водоснабжение в вашей местности, предоставит всю необходимую информацию.
2. Заданное значение можно найти в таблице жесткости.
3. Включите электропитание.
4. Удерживайте нажатой кнопку отсрочки старта, после чего нажмите и удерживайте кнопку выбора программы в течение 5 секунд. Раздастся один звуковой сигнал и загорится световой индикатор.

(касательно жесткости воды и состояния светового индикатора обратитесь к таблице: на заводе-

изготовителе задано значение Н4).

Чтобы изменить значение:

1. Нажмите на кнопку отсрочки старта.
При каждом нажатии на эту кнопку значение увеличивается на один порядок; следующим после Н7 будет значение Н0 (выкл.) и т. д.
2. Нажмите на кнопку выбора программы. Теперь выбранная настройка сохранена.



Таблица жесткости воды и состояния светового индикатора

Жесткость воды		Ммоль/л	Заданное в устройстве значение	Состояние светового индикатора (Светодиод 10 + светодиод 11 + светодиод 12)
°Clark	Диапазон значений			
0-8	мягк.	0-1,1	H0	Горит + Горит + Горит
9-10	мягк.	1,2-1,4	H1	Горит + Горит + Мигает
11-12	средн.	1,5-1,8	H2	Горит -* Мигает + Горит
13-15	средн.	1,9-2,1	H3	Горит * Мигает + Мигает
16-20	средн.	2,2-2,9	H4	Мигает + Горит + Горит
21-26	жестк.	3,0-3,7	H5	Мигает + Горит + Мигает
27-38	жестк.	3,8-5,4	H6	Мигает + Мигает + Горит
39-62	жестк.	5,5-8,9	H7	Мигает + Мигает + Мигает

В. Добавление соли в отделение смягчителя воды

Используйте соль, специально предназначенную для посудомоечных машин.

ПРИМЕЧАНИЕ. Если ваша модель не оборудована смягчителем воды (отделением для регенерирующей соли), пропустите этот раздел.

СМЯГЧИТЕЛЬ ВОДЫ

Жесткость воды варьируется в зависимости от местности. При использовании жесткой воды на тарелках и другой посуде будет образовываться налет.

Устройство комплектуется специальным смягчителем воды, позволяющим удалить из воды осадок и минералы.

Отделение для соли располагается под нижней корзиной. Чтобы засыпать соль, выполните следующие действия.

Внимание!

Используйте только специальную регенерирующую соль для посудомоечных машин! Все остальные типы соли не предназначены для посудомоечных машин, особенно столовая, которая приведет к повреждению смягчителя воды. В случае повреждений, вызванных использованием несоответствующей соли, производитель не несет ответственность за любые связанные с этим дефекты.

Засыпайте соль только перед началом одной из полных программ мытья посуды.

Это предотвратит возможное попадание отделенных частиц соли или соленой воды, что может привести к коррозии, оставаясь на дне посудомоечной машины в течение любого промежутка времени.

После первого цикла мытья индикатор на панели управления погаснет.



А. Извлеките нижнюю корзину, после чего открутите и снимите крышку с отделения для регенерирующей соли. **1**

В. При первом наполнении отделения залейте в него воду на 2/3 от всего объема (около 500 миллилитров). **2**

- C. Вставьте край воронки (в комплекте) в отверстие и засыпьте внутрь около 2 килограммов соли. Обычно при этом из отделения выделяется небольшое количество воды.
- D. Аккуратно закрутите крышку на прежнее место.
- E. Как правило, индикатор соли гаснет спустя 2-6 дней после заполнения отделения регенерирующей солью.

ПРИМЕЧАНИЕ.1. Отделение для регенерирующей соли заполняют при появлении на панели управления соответствующего предупреждающего индикатора. Этот индикатор может гореть даже, когда отделение заполнено солью, при этом пропадает после полного растворения соли. Если на панели управления отсутствует индикатор наличия регенерирующей соли (на некоторых моделях), понять, когда засыпать соль в смягчитель, можно по циклам работы посудомоечной машины (обратитесь к следующей схеме).

2. Если соляной раствор разлился, запустите программу «Замачивание», чтобы смыть соль.

C. Заполните дозатор ополаскивателя

Функция ополаскивателя

Ополаскиватель добавляется автоматически во время последнего ополаскивания, обеспечивая тщательное ополаскивание и высыхание без пятен и разводов.

Внимание!

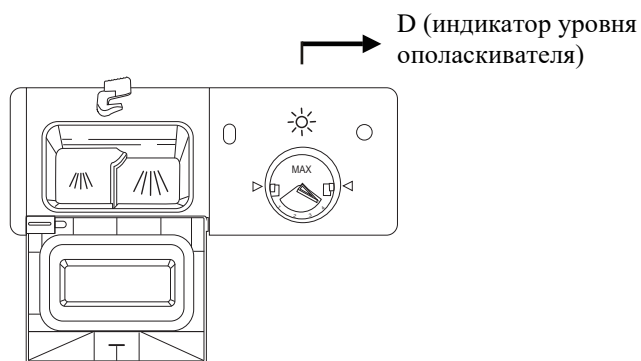
Используйте только фирменные ополаскиватели для посудомоечных машин. Никогда не заливайте ополаскиватель вместе с другими веществами (например, моющим средством (в том числе гелем) для посудомоечных машин). Это повредит устройство.

Дозаправка ополаскивателя

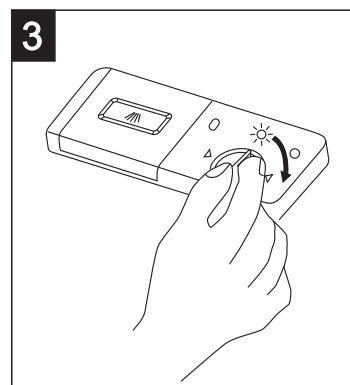
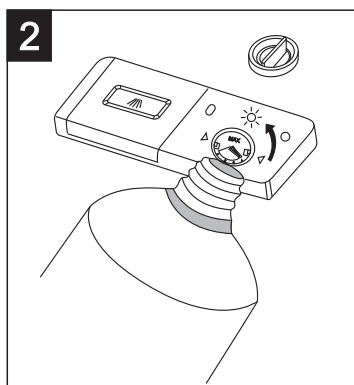
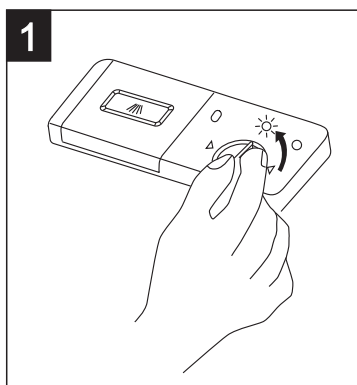
Если индикатор наличия ополаскивателя на панели управления отсутствует, узнать о его количестве можно по цвету индикатора оптимального уровня D, расположенного рядом с крышкой. Если отделение для ополаскивателя заполнено, весь индикатор будет темным. По мере уменьшения ополаскивателя размер темной точки также уменьшается. Контролируйте, чтобы количество ополаскивателя в отделении не опускалось ниже 1/4 от всего объема.

По мере уменьшения ополаскивателя размер черной точки на индикаторе уровня ополаскивателя изменяется, как показано ниже.

- Заполнено полностью
- Заполнено на 3/4
- Заполнено на 1/2
- Заполнено на 1/4: необходимо добавить, чтобы исключить следы капель и налета
- Пустое



ДОЗАТОР ОПОЛАСКИВАТЕЛЯ



- 1** Откройте дозатор, поверните крышку в направлении стрелки open (влево) и поднимите ее.
- 2** Аккуратно залейте ополаскиватель в дозатор так, чтобы не перелить через края.
- 3** Установите крышку на прежнее место, совместив со стрелкой open и повернув в направлении стрелки closed (вправо).

Ополаскиватель дозируется во время последнего ополаскивания, чтобы предотвратить образование пятен и разводов на посуде. Также он улучшает сушку, позволяя воде стекать с посуды. Представленные модели рассчитаны на использование жидких ополаскивателей. Дозатор ополаскивателя находится на внутренней стороне дверцы рядом с дозатором моющего средства.

Для заправки дозатора откройте крышку и заливайте ополаскиватель внутрь до тех пор, пока индикатор уровня не станет полностью черным. Полный объем отделения для ополаскивателя составляет около 140 миллилитров.

Будьте осторожны и не перелейте ополаскиватель через края, поскольку это может привести к чрезмерному пенообразованию. Уберите пролития влажным элементом ткани. Перед тем как закрыть дверцу, не забудьте установить крышку на прежнее место.

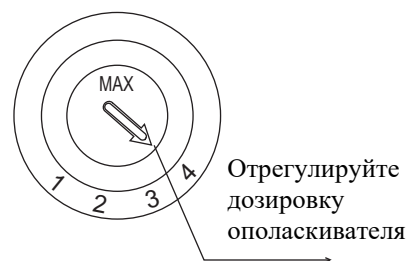
Внимание!

Во время заправки удалите все остатки ополаскивателя впитывающей тканью, чтобы избежать чрезмерного пенообразования при следующем цикле мытья посуды.

Регулировка дозатора ополаскивателя

Дозатор ополаскивателя имеет четыре настройки, и на заводе дозировка установлена на максимальное значение «4»

Если на посуде имеются липкие белые полосы или синяя пленка на стеклянной посуде или ноже, уменьшите дозу.



ПРИМЕЧАНИЕ. Увеличьте дозировку, если на посуде после мытья остаются капли воды или осадок. Уменьшите дозировку, если на тарелках остаются липкие беловатые полосы или голубоватая пленка на стеклянной посуде или лезвиях ножей.

D. Моющее средство

Моющие средства, в состав которых входят химические вещества, необходимы для удаления, измельчения загрязнений и их удаления из посудомоечной машины. Для этих целей подходит большинство представленных на рынке моющих средств.

Концентрированное моющее средство

В зависимости от химического состава моющие средства можно разделить на два основных типа:

- обычные щелочные моющие средства с едкими компонентами,
- слабощелочные концентрированные моющие средства с натуральными ферментами.

Экономичная программа в сочетании с концентрированными моющими средствами позволяет уменьшить загрязнения и добиться бережного отношения для вашей посуды; эти программы подобраны специально для растворения загрязнений ферментами концентрированного моющего средства. По этой причине экономичная программа, в которой используются концентрированные моющие средства, позволяет достичь тех же результатов, которые в другом случае могут быть достигнуты только с помощью интенсивной программы.

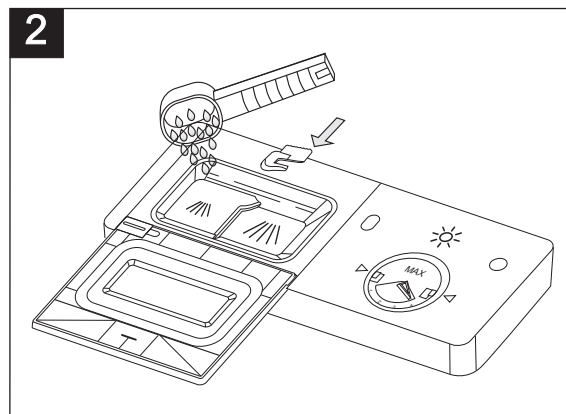
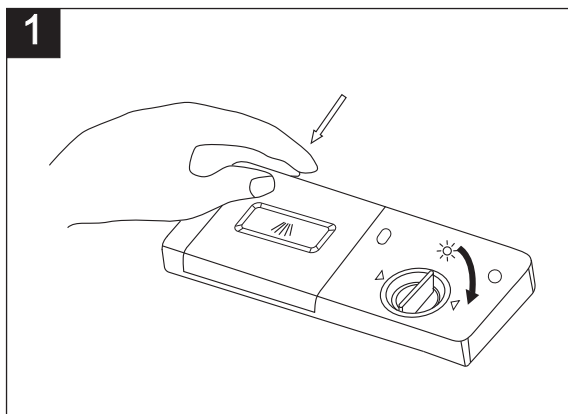
Моющие средства в таблетках

Моющие средства в таблетках разных производителей растворяются с разной скоростью. По этой причине некоторые моющие средства во время коротких программ не способны растворяться и обеспечивать полную моющую способность. Поэтому во время работы с моющими средствами в таблетках используйте длинные программы, чтобы обеспечить полное удаление остатков моющего средства.

Дозатор моющего средства

Дозатор заправляют перед началом каждого цикла мытья согласно инструкциям, приведенным в таблице циклов мытья посуды. Представленные модели посудомоечных машин используют меньшее количество моющего средства и ополаскивателя, чем обычные посудомоечные машины. Как правило, для обычного мытья посуды достаточно одной столовой ложки моющего средства. Также необходимо учитывать, что для сильно загрязненной посуды требуется большее количество моющего средства. Каждый раз добавляйте моющее средство непосредственно перед началом цикла мытья посуды, поскольку иначе оно может сбиться в комок и не раствориться должным образом.

Используемое количество моющего средства



ПРИМЕЧАНИЕ:

- 1 При закрытой крышке: нажмите на кнопку открытия. Пружинный механизм откроет крышку.
- 2 Каждый раз добавляйте моющее средство непосредственно перед запуском цикла мытья посуды. Используйте только фирменные моющие средства для посудомоечных машин.

⚠ ПРЕДУПРЕЖДЕНИЕ!

Моющие средства для посудомоечных машин являются едкими веществами! Берегите детей от контакта с такими веществами

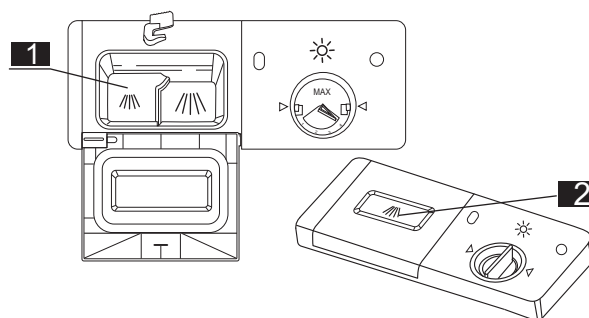
Используйте только специальные моющие средства для посудомоечных машин. Храните моющие средства в сухом и закрытом состоянии. Не засыпайте моющие средства в дозатор, если не готовы сразу же приступить к циклу мытья посуды.

Добавление моющего средства

Засыпьте моющее средство в дозатор.

Внутри дозатора нанесена маркировка уровней дозирования, как показано на рисунке справа:

- 1 Отметка для основного моющего средства в цикле мытья MIN указывает приблизительно на 20 граммов моющего средства.
- 2 Отметка для моющего средства в цикле предварительного мытья, указывает приблизительно на 5 граммов моющего средства.



Соблюдайте рекомендации производителя по дозировке и хранению, указанные на упаковке моющего средства.

Закройте крышку и нажмите на нее до щелчка и блокировки.

Для сильно загрязненной посуды дополнительно насыпьте моющее средство в отделение для предварительного мытья. Эта часть будет израсходована во время предварительного мытья.

ПРИМЕЧАНИЕ:

Подробная информация по количеству моющего средства по каждой программе представлена на последней странице. Учитывайте несоответствие из-за различных уровней загрязненности и жесткости воды. Соблюдайте рекомендации производителя, указанные на упаковке моющего средства.

Моющие средства

Представлено 3 типа моющих средств

1. С фосфатами и с хлором
2. С фосфатами и без хлора
3. Без фосфатов и без хлорида

Как правило, современные порошкообразные моющие средства не содержат фосфатов. Функция смягчителя воды фосфатами не рассматривается. В этом случае мы рекомендуем засыпать соль в отделение для регенерирующей соли даже, если жесткость воды составляет всего 6 dH. При использовании для жесткой воды моющих средств без фосфатов зачастую на тарелках и стеклянной посуде появляются белые пятна. В этом случае, чтобы добиться более качественных результатов, добавьте дополнительное количество моющего средства. Моющие средства без хлора отбеливают в незначительной степени. Ярко выраженные и цветные пятна не удаляются полностью. В этом случае выберите программу с более высокой рабочей температурой.

5. Загрузка корзин посудомоечной машины

Чтобы добиться оптимальных результатов работы посудомоечной машины, следуйте приведенным далее рекомендациям по загрузке. Особенности и внешний вид корзин и корзин для столовых приборов могут отличаться от вашей модели.

Предостережения перед или после загрузки корзин посудомоечной машины

Удалите крупные остатки пищи. Промывать тарелки под проточной водой нет необходимости. Загружайте предметы в посудомоечную машину следующим образом:

1. Такие предметы как чашки, стаканы, кастрюли/сковородки и т. д. ставят дном вверх.
2. Предметы с выпуклостями или вогнутостями следует размещать под наклоном, чтобы с них могла стекать вода.
3. Все предметы должны быть надежно размещены, чтобы избежать опрокидывания.
4. Все предметы должны устанавливаться таким образом, чтобы обеспечить свободное вращение коромысел во время мойки.

Не следует мыть в машине слишком маленькие предметы, поскольку они могут выпасть из корзины.

Выгрузка посуды

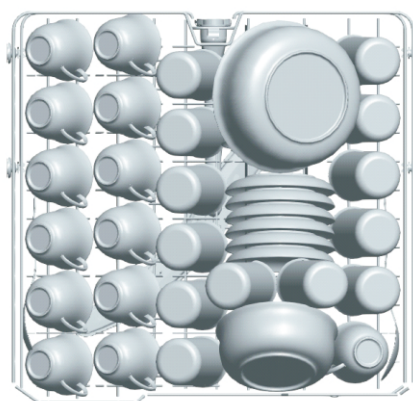
Чтобы исключить попадание капель с верхней корзины на нижнюю, рекомендуем сначала выгружать посуду из нижней корзины, а затем из верхней.

Загрузка верхней корзины

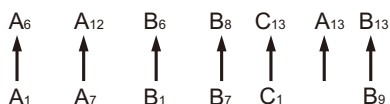
Верхняя корзина предназначена для более деликатной и легкой посуды, такой как стаканы, чашки для кофе и чая и блюдца, а также тарелки, небольшие миски и неглубокие сковородки (если они не слишком грязные). Расположите посуду и кухонную утварь так, чтобы они не перемещались под воздействием брызг воды.



Верхняя корзина

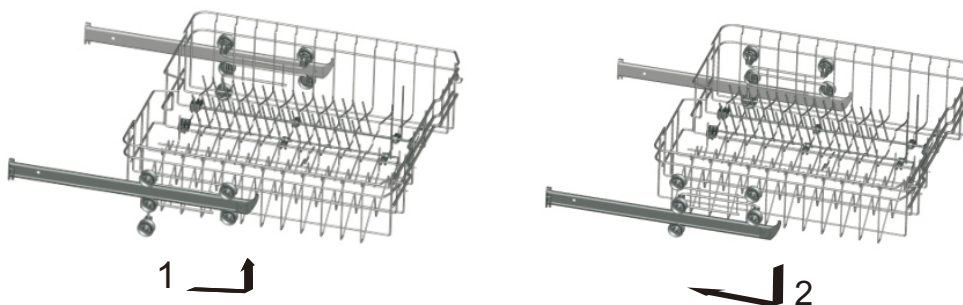


Верхняя корзина	
Тип	Позиция
A	Чашка
B	Стакан
C	Блюдце
D	Сервировочное блюдо
E	Сервировочное блюдо
F	Разливательная ложка



Регулировка верхней корзины

При необходимости высоту верхней корзины можно отрегулировать, обеспечив тем самым дополнительное пространство для большой посуды в верхней или нижней корзине. Высота регулируется при помощи установки роликов на разную высоту направляющих. Длинные предметы, сервировочные ложки и ножи размещают на подставке так, чтобы они не мешали вращению коромысел. Подставку, если в ней нет необходимости, можно сложить или снять.



Загрузка нижней корзины

Со своей стороны рекомендуем размещать крупные предметы с сильными загрязнениями в нижнюю корзину: кастрюли, сковороды, крышки, сервировочные тарелки и чаши, как показано на рисунке ниже.

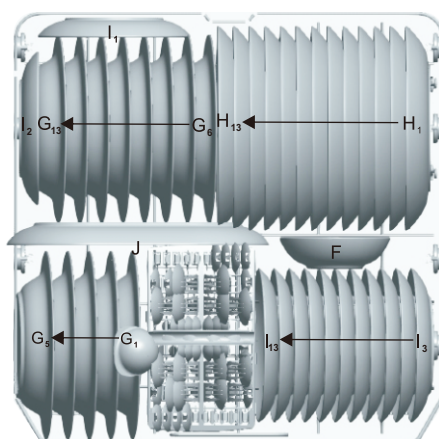
Предпочтительно устанавливать сервировочные тарелки и крышки по бокам корзины, чтобы не блокировать вращение верхнего коромысла.

Кастрюли, сервировочные чаши и т. д. всегда размещают дном вверх.

Глубокие кастрюли необходимо устанавливать под наклоном для стекания с них воды.

Для лучшего размещения кастрюль и сковород держатели в нижней корзине можно сложить, как показано на рисунке.

Нижняя корзина

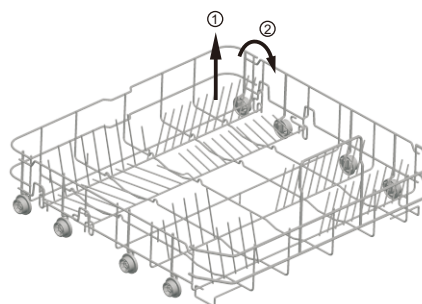


Верхняя корзина	
Тип	Позиция
F	Сервировочное блюдо
G	Суповая тарелка
H	Обеденная тарелка
I	Десертная тарелка
J	Овальная тарелка

* Нижняя корзина

Складные держатели

Складные держатели, состоящие из двух рядов, которые расположены на нижней корзине вашей посудомоечной машины, предназначены для более простой установки крупных предметов, например, кастрюль, сковород и т. д. При необходимости каждый ряд можно сложить отдельно или сложить все вместе и получить дополнительное свободное пространство. Держатели можно поднимать или складывать.

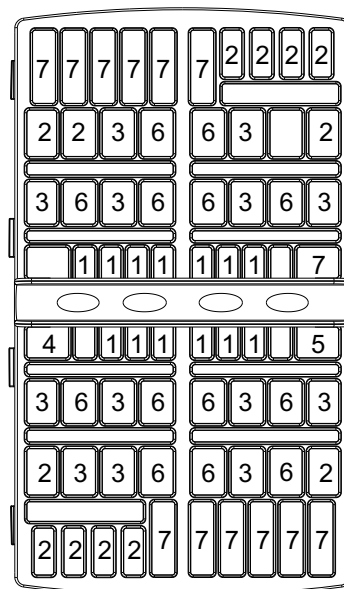
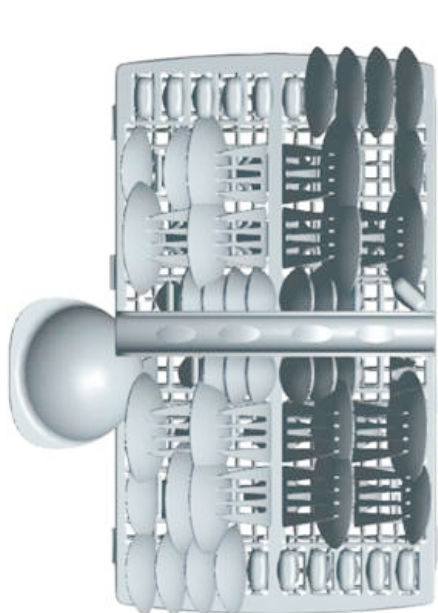


* Опция

Корзина для столовых приборов

Столовые приборы помещают в корзину для столовых приборов ручками вниз: если в корзине предусмотрены боковые корзины, ложку помещают в соответствующие прорези, при этом длинные предметы размещают в горизонтальном положении в передней части верхней корзины.

Корзина для столовых приборов



Страна дверцы



Верхняя корзина	
Тип	Позиция
1	Чайные ложки
2	Десертные ложки
3	Суповые ложки
4	Ложка для соуса
5	Сервировочная вилка
6	Вилки
7	Ножи

Рекомендации по мытью в посудомоечной машине некоторых видов посуды

Не подходит

- Столовые приборы с ручками из дерева, фарфора, перламутра
- Нетермостойкая пластиковая посуда
- Старые столовые приборы с клееными нетермостойкими деталями
- Костяные приборы и посуда
- Оловянная и медная посуда
- Хрусталь
- Стальная посуда, подверженная коррозии
- Деревянная посуда
- Посуда из синтетических волокон

▲ ПРЕДУПРЕЖДЕНИЕ!

Не допускайте свисания предметов из корзин.

С ограничениями

Некоторые типы стеклянной посуды могут потускнеть после многократного мытья
Серебряные и алюминиевые детали после мытья обычно тускнеют
Изделия, покрытые глазурью, могут потускнеть при частом мытье

ПРИМЕЧАНИЕ. Не помещайте внутрь предметы, загрязненные сигаретным пеплом, свечным воском, лаком или краской. При покупке новой посуды убедитесь в их пригодности для мытья в посудомоечных машинах.

ПРИМЕЧАНИЕ. Не перегружайте посудомоечную машину. Устройство предназначено только для 13 стандартных тарелок. Не загружайте тарелки, не подходящие по размерам посудомоечной машины. Это очень важно для качественных результатов и с точки зрения энергосбережения.

Загрузка столовых приборов и посуды

Перед загрузкой посуды необходимо:

Удалить крупные остатки пищи

Смягчите остатки прилипшей пищи в кастрюлях

При загрузке посуды и столовых приборов учтите следующее:

Посуда и столовые приборы не должны препятствовать вращению коромысел.

Загружайте полые предметы, такие как чашки, стаканы, сковородки и т. д., отверстием вниз, чтобы вода не скапливалась в емкости или в глубоком основании.

Посуда и столовые приборы не должны лежать или накрывать друг друга.

– Чтобы исключить повреждения стаканов, они не должны касаться друг друга.

– Загружайте большие предметы с сильными загрязнениями в нижнюю корзину.

– Верхняя корзина предназначена для более деликатной и легкой посуды, такой как стаканы, чашки для кофе и чая.

Внимание!

Ножи с длинными лезвиями, хранящиеся в вертикальном положении, представляют потенциальную опасность!

Длинные и/или острые предметы столовых приборов, такие как разделочные ножи, должны располагаться горизонтально в верхней корзине

Повреждение стеклянной и иной посуды

Возможные причины:

– Типы стекла или производственный процесс. Химический состав моющего средства.

– Температура воды и продолжительность программы посудомоечной машины.

– Предлагаемый способ устранения:

– Используйте стеклянную или фарфоровую посуду с маркировкой производителя пригодности мытья в посудомоечной машине.

– Используйте мягкое моющее средство, указанное как пригодное для мытья посуды. При необходимости обратитесь за дополнительной информацией к производителям моющих средств.

– Выберите программу с низкой температурой.






– Чтобы не допустить повреждений, выгрузите стеклянную посуду и столовые приборы из посудомоечной машины как можно скорее после завершения программы.

В конце программы

По окончании рабочего цикла звуковой оповещатель посудомоечной машины издаст 6 звуковых сигналов, после чего остановится. Отключите устройство с помощью кнопки вкл./выкл., прекратите подачу воды и откройте дверцу. Подождите несколько минут, перед тем как выгрузить посуду, чтобы исключить контакт с еще горячей посудой, которая при этом в большей степени подвержена хрупкости. Также это способствует лучшей сушке.

6. Запуск программы мытья посуды

Таблица программ

Программа	Информация о программе	Описание цикла	Моющее средство предварительное/основное	Время работы (мин.)	Энергопотребление (кВт*ч)	Вода (л)
 Деликатное мытье	Цикл мытья хрустальной посуды для наиболее чувствительных к высоким температурам предметов.	Основное мытье (40 °C) Ополаскивание Сушка с горячим ополаскиванием	20	118	0,900	11
 Интенсивное мытье	Для сильно загрязненной посуды, например, кастрюль, сковород, жаропрочной посуды и посуды с засохшими остатками пищи.	Предварительное мытье Основное мытье (60 °C) Ополаскивание 1 Ополаскивание 2 Горячее ополаскивание Сушка	5/27.5	180	1,300	16
 eco (*EN50242) (стандартная программа)	Для средне загрязненной посуды, такой как кастрюли, тарелки, стаканы и незначительно загрязненных кастрюль, стандартный ежедневный цикл.	Предварительное мытье Основное мытье (44 °C) Горячее ополаскивание Сушка	5/27.5	237	0,912	11
 Быстрое мытье	Более короткий цикл мытья для незначительно загрязненной посуды, которая не требует сушки.	Основное мытье (40 °C) Горячее ополаскивание	15	39	0,500	7
 Предварительное ополаскивание	Для ополаскивания посуды, которую будут мыть в тот же день	Предварительное мытье	/	11	0,100	4

* EN 50242: эта программа является тестовым циклом

Информация для сравнительного теста соответствует условиям EN50242:

- Загрузка: 13 комплектов посуды
- Положение верхней корзины: нижнее положение
- Настройка ополаскивания: 6 (или 4 для дозатора с 4 настройками)

Включение посудомоечной машины

Запуск программы

1. Выдвиньте нижнюю и верхнюю корзины, загрузите посуду и задвиньте корзины. Рекомендуется сначала загрузить нижнюю корзину, затем верхнюю (см. раздел «Загрузка корзин посудомоечной машины»). Заполните отделение дозатора моющим средством (см. раздел «Регенерирующая соль, моющее средство и ополаскиватель»).

2. Вставьте вилку в розетку. Параметры электропитания: 220-240 В переменного тока, 50 Гц, характеристики розетки 12 А, 250 В переменного тока, 50 Гц.

Убедитесь в требуемом давлении водоснабжения. Закройте дверцу, нажмите на кнопку вкл./выкл. Нажмите на кнопку выбора программы, чтобы выбрать требуемый цикл мытья (см. раздел «Таблица программ»). Убедитесь в правильном закрытии дверцы, приложив незначительное усилие.

ПРИМЕЧАНИЕ. Правильное закрытие дверцы сопровождается характерным щелчком. После окончания цикла мытья посуды устройство можно отключить нажатием на кнопку вкл./выкл.

Изменение программы

Исходное условие: запущенный цикл можно изменить только в течение короткого времени после запуска. В противном случае моющее средство, возможно, уже будет удалено, и устройство сольет воду для мытья посуды. В такой ситуации дозатор моющего средства необходимо пополнить (см. раздел «Добавление моющего средства»).

Для отмены программы нажмите на кнопку вкл./выкл., после чего нажмите на нее еще раз, а затем измените программу на требуемый цикл (см. раздел «Запуск цикла мытья»).

ПРИМЕЧАНИЕ. Открытие дверцы во время цикла мытья приостановит работу устройства, при этом раздастся звуково. После закрытия дверцы посудомоечная машина возобновит прежний режим работы.

5 программных индикаторов отображают состояние посудомоечной машины:

- a) Один из программных индикаторов горит -> выполняется цикл
- b) Один из программных индикаторов мигает -> приостановка

ПРИМЕЧАНИЕ. Если начинают мигать все индикаторы, это указывает на то, что посудомоечная машина вышла из строя. Отключите электропитание и водоснабжение, прежде чем обращаться в сервисную службу.

Забыли загрузить тарелку?

Забытую тарелку можно загрузить в любой момент до открытия дозатора моющего средства.

1. Приоткройте дверцу, чтобы прервать мытье.
2. После того, как коромысла останутся, дверцу можно открыть полностью.
3. Загрузите забытые тарелки.
4. Закройте дверцу. Спустя 10 секунд устройство возобновит прежний режим работы.

ПРЕДУПРЕЖДЕНИЕ!

Откройте дверцу во время работы устройства. В результате раздастся 10 звуковых сигналов, и начнут мигать светодиоды 1 и 3. Открытие дверцы во время работы является опасным, поскольку горячая вода при попадании может привести к ожогам.

Отключите посудомоечную машину

Звуковой оповещатель издаст 6 звуковых сигналов, и только после этого программа считается завершенной.

1. Отключите устройство, нажав на кнопку вкл./выкл.
2. Перекройте водопроводный кран!

Аккуратно откройте дверцу. При открытии дверцы может выходить горячий пар!

■ Горячие тарелки восприимчивы к ударам. По этой причине тарелки должны остыть около 15 минут, прежде чем выгрузить из посудомоечной машины.

■ Откройте дверцу посудомоечной машины, оставьте ее приоткрытой и подождите несколько минут, прежде чем выгрузить посуду. В результате они остынут, и это улучшит сушку.

Выгрузка посуды из посудомоечной машины

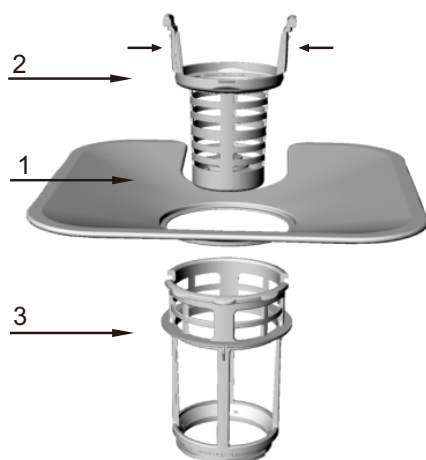
Это нормально, если после мытья посуды посудомоечная машина остается влажной внутри.

Сначала выгрузите посуду из нижней корзины, после чего из верхней. Это исключит попадание капель с верхней корзины на посуду в нижней корзине.

7. Техническое обслуживание и очистка

Система
фильтрации

Чтобы избежать попадания внутрь насоса крупных остатков пищи и других предметов, в устройстве предусмотрен фильтр. Скопление остатков может помешать работе фильтра спустя некоторое время.



Система фильтрации состоит из фильтра грубой очистки, плоского (основного фильтра) и микрофильтра (фильтра тонкой очистки).

1 Плоский фильтр

Остатки пищи и мусор будут задерживаться специальной струей на нижнем коромысле.

2 Фильтр грубой очистки

Крупный мусор, такой как кости и стекло, которые могут засорить сливной канал, задерживаются фильтром грубой очистки.

Для удаления задержанного фильтром предмета аккуратно сожмите верхние части этого фильтра и поднимите вверх.

3 Макрофильтр

Этот фильтр задерживает почву и остатки пищи в области поддона и предотвращает их повторное отложение на посуде во время цикла мытья.

- Каждый раз после работы устройства проверяйте фильтры на наличие посторонних предметов.

- Систему фильтрации можно снять после откручивания фильтра грубой очистки. Удалите остатки пищи и почистите фильтры под проточной водой.



Шаг 1: поверните фильтр грубой очистки против часовой стрелки, после чего поднимите его вверх.

Шаг 2: поднимите вверх плоский фильтр.



ПРИМЕЧАНИЕ. Действия в шагах 1-2 позволят снять систему фильтрации; установка системы фильтрации производится в обратном порядке (с шага 2 к шагу 1).

Фильтр в сборе

Для повышения эффективности и получения оптимальных результатов фильтр в сборе необходимо почистить. Фильтр эффективно задерживает остатки пищи из воды для мытья, обеспечивая ее циркуляцию на протяжении всего цикла. Именно поэтому рекомендуется удалять крупные остатки пищи, задержанные фильтром, после каждого цикла мытья посуды, промывая полукруглый фильтр и чашу под проточной водой. Для снятия фильтра в сборе потяните за ручку чаши вверх. Весь фильтр необходимо чистить один раз в неделю. Для очистки фильтра грубой очистки и микрофильтра воспользуйтесь щеткой. Затем соберите детали фильтра, как показано на рисунках выше, и установите фильтр в сборе на прежнее место, совместив с посадочным местом и нажав вниз. Эксплуатация посудомоечной машины без фильтров запрещена. Неправильная замена фильтров может снизить производительность устройства и повредить посуду.

▲ ПРЕДУПРЕЖДЕНИЕ!

Никогда не запускайте устройство без фильтров. Во время очистки фильтров не стучите по ним. Это может нарушить форму фильтров и, как результат, производительность посудомоечной машины.

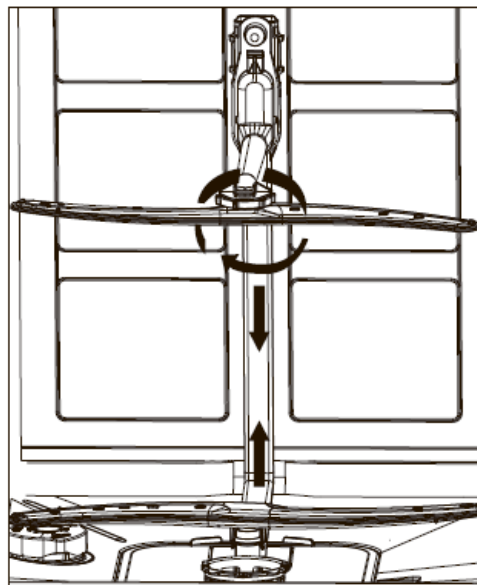
Очистка коромысел

Необходимо регулярно чистить коромысла, поскольку химические вещества, образующиеся в жесткой воде, засорят форсунки коромысел и подшипники. Для снятия коромысел открутите гайку по часовой стрелке, чтобы извлечь шайбу сверху коромысла, и снимите последнее. Промойте их в теплой мыльной воде, при этом для очистки форсунок используйте щетку с мягким ворсом. После тщательного промывания установите их на прежнее место.

Уход за посудомоечной машиной

Для очистки панели управления используйте слегка увлажненный элемент ткани, а затем протрите ее насухо.

Для очистки внешней поверхности используйте качественный воск для полировки. Никогда не используйте острые предметы, чистящие салфетки или жесткие чистящие средства на любой части посудомоечной машины.



Защита от замерзания

Если устройство оставляют в неотапливаемом месте в зимнее время, обратитесь к слесарю-ремонтнику, чтобы он:

1. Отключил электропитание посудомоечной машины.
2. Перекрыл водоснабжение и отсоединил заливной шланг от водопроводного крана.
3. Слил воду из заливного шланга и водопроводного крана (для сбора воды подставьте кастрюлю).
4. Установил заливной шланг обратно на водопроводный кран.
5. Извлек фильтр в дне моечной камеры и собрал воду в поддоне с помощью губки.

Очистка дверцы

Для очистки кромки вокруг дверцы используйте только мягкий влажный элемент ткани, пропитанный теплой водой. Чтобы исключить попадание воды в дверной замок и электрические компоненты, не используйте распылители любого типа.

Также не используйте абразивные чистящие средства или салфетки для очистки на наружных поверхностях, поскольку они поцарапают поверхность. Также некоторые бумажные полотенца могут оставлять на поверхности царапины или следы.

▲ ПРЕДУПРЕЖДЕНИЕ!

Никогда не используйте аэрозольный распылитель для очистки дверной панели, поскольку это может повредить дверной замок и электрические компоненты. Не допускается использование абразивного вещества или бумажного полотенца из-за риска поцарапать или оставить пятна на поверхности из нержавеющей стали.

Поддержание работоспособности посудомоечной работы

После каждого цикла мытья посуды

После каждого цикла мытья посуды перекрывайте подачу водоснабжения и оставляйте дверцу приоткрытой, чтобы испарить влагу и избавиться от запахов внутри устройства.

Извлеките вилку из розетки

Каждый раз перед очисткой или техническим обслуживанием извлекайте вилку устройства из розетки. Не подвергайте себя риску.

Не используйте для очистки растворители или абразивные вещества

Для очистки внешней поверхности и резиновых деталей устройства не используйте растворители или абразивные вещества. Используйте только элемент ткани, пропитанный в теплой мыльной воде. Чтобы удалить пятна с внутренней поверхности, воспользуйтесь тканью, пропитанной водой, и небольшим количеством белого уксуса, или чистящим средством, предназначенным специально для посудомоечных машин.

▲ Внимание:

Установку шлангов и электрических компонентов доверьте профессионалам.

Перерыв в работе


Когда отправляетесь в отпуск, рекомендуется запустить цикл мытья на пустой посудомоечной машине, а затем извлечь вилку из розетки, перекрыть подачу водоснабжения и оставить дверцу приоткрытой. Это продлит срок службы уплотнений и исключит образование запахов внутри устройства.

Перемещение устройства

Если устройство необходимо переместить, попытайтесь сохранять его вертикальное положение. Если необходимо, устройство можно поставить на заднюю часть.

Уплотнения

Одним из факторов образования запахов внутри посудомоечной машины являются остатки пищи на уплотнениях. Периодически очищайте их влажной губкой, чтобы исключить образование запахов.

▲ Предупреждение	
	Угроза поражения электрическим током! Перед установкой устройства отключите электропитание. Игнорирование этого требования может привести к летальному исходу или поражению электрическим током.

8. Установка

- ▲ Храните это руководство в надежном месте для возможного обращения в будущем. В случае реализации устройства приложите руководство к нему, чтобы новый владелец мог воспользоваться рекомендациями, содержащимися в нем.
- ▲ Внимательно изучите настоящее руководство: в нем содержится важная информация по безопасной установке, эксплуатации и техническому обслуживанию устройства.
- ▲ Если устройство необходимо переместить в любой момент, сохраняйте для него вертикальное положение; если необходимо, устройство можно поставить на заднюю часть.

Расположение и выравнивание

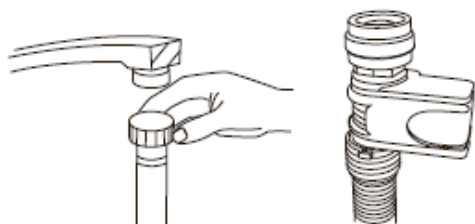
1. Освободите посудомоечную машину от всей упаковки и проверьте ее на предмет повреждений от транспортировки. В случае повреждений обратитесь к продавцу и не устанавливайте машину.
2. Проверьте посудомоечную машину, поместив ее так, чтобы ее боковые стороны или задняя панель касались соседних шкафов или даже стены. Также это устройство может быть встроено под общей столешницей.

3. Установите посудомоечную машину на ровный и прочный пол. Если пол неровный, регулируйте передние ножки, пока не добьетесь горизонтального положения (угол наклона не должен превышать 2 градусов). При правильном выравнивании устройство приобретает дополнительную устойчивость и с меньшей вероятностью будет перемещаться или вызывать вибрации и шум во время работы.

Подключение источников воды и электропитания

- ▲ Подключение источников воды и электропитания выполняется только квалифицированным специалистом.
- ▲ Посудомоечная машина не должна прижимать своим весом водяные шланги или сетевой шнур
- ▲ Устройство подключают к сети водоснабжения с помощью нового заливного шланга. Не используйте бывшие в употреблении шланги.

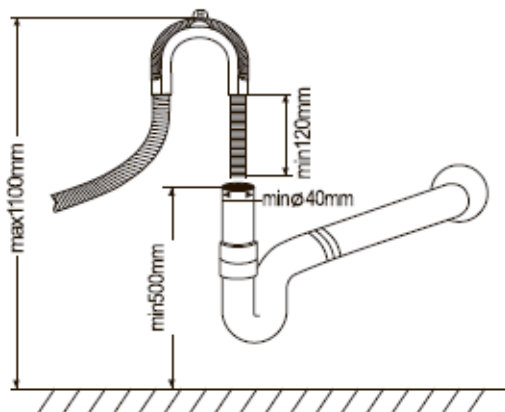
★ Подключение заливного шланга



Подсоедините заливной шланг к резьбовому соединителю 3/4 (дюйма) и убедитесь в его надежной фиксации.

Если трубы водоснабжения новые или долгое время не эксплуатировались, слейте воду и убедитесь в том, что вода чистая и не содержит примесей. Несоблюдение этой меры предосторожности может привести к засорению канала подачи воды и повреждению посудомоечной машины.

Подключение сливного шланга



Подсоедините сливной шланг от устройства к канализационной трубе так, чтобы не допустить его изгибов.

Если длины шланга недостаточно, обратитесь за помощью в сертифицированный сервисный центр, чтобы удлинить его шлангом того же материала, что и оригинальный. Помните о том, что длина шланга даже с учетом удлинения не должна превышать 4 метров.

Если длина сливного шланга превышает 4 метра, посуда не будет отмываться должным образом. Надежно соедините шланг с канализационной трубой, чтобы исключить ее выпадение во время мытья посуды.

Электрическое подключение

Перед тем, как вставить вилку в розетку, убедитесь в том, что:

- розетка имеет заземление и соответствует действующим нормам;
- розетка выдерживает максимальную мощность, потребляемую устройством, которая указана на табличке с паспортными данными на внутренней стороне дверцы (обратитесь к описанию устройства);
- напряжение электропитания находится в пределах значений, указанных на табличке с паспортными данными на внутренней стороне дверцы;
- розетка совместима с вилкой устройства. Если это не так, попросите квалифицированного специалиста заменить вилку (см. раздел «Помощь»); не используйте удлинители или несколько розеток.

★ Дополнительно

- ▲ После установки устройства сетевой шнур и электрическая розетка должны оставаться в зоне удобного доступа.
- ▲ Не допускается перегибание или сдавливание кабеля.
- ▲ В случае повреждения сетевого шнура его замену производит производитель или сертифицированный сервисный центр, исключая тем самым все присущие угрозы (см. раздел «Помощь»).
- ▲ Компания не несет ответственности за любые несчастные случаи, связанные с несоблюдением указанных правил.

Советы по первому циклу мытья посуды

После установки устройства непосредственно перед запуском первого цикла мытья полностью заполните дозатор для регенерирующей соли и засыпьте в него приблизительно 2 килограмма соли (см. раздел «Ополаскиватель и регенерирующая соль»). Это может привести к вытеканию воды: это нормально и не представляет опасности. Также является нормальным, если световой индикатор наличия регенерирующей соли продолжает мигать спустя несколько циклов после ее заправки.

Расположение устройства

Расположите устройство в требуемом месте. Задняя часть должна опираться на стену позади нее, а боковые стороны должны располагаться вдоль смежных шкафов или стены. В комплект посудомоечной машины входят заливной шланг и сливной шланг, которые могут располагаться справа или слева, чтобы упростить правильную установку.

Выравнивание устройства

После установки устройства в требуемом месте отрегулируйте ножки посудомоечной машины (вкручивайте или выкручивайте) по высоте. При любых регулировках наклон не должен превышать 2 градусов.

ПРИМЕЧАНИЕ. Максимальная высота регулировки составляет 20 миллиметров.

Опорожнение излишков воды из шлангов

Если раковина находится над полом на высоте более 1000 миллиметров, слить излишки воды непосредственно в раковину невозможно. Это необходимо сделать с помощью чаши или подходящего контейнера, который находится снаружи и ниже уровня раковины.

Канал отвода воды

Подсоедините сливной шланг. Чтобы предупредить утечки, сливной шланг необходимо установить соответствующим образом.

Убедитесь в том, что заливной шланг не перекручен и не сдавлен.

Удлинительный шланг

При необходимости в сливном шланге воспользуйтесь сливным шлангом, аналогичным оригинальному.

Общая длина сливного шланга не должна превышать 4 метров; в противном случае эффективность мытья посуды будет снижена.

Сифонное подключение

Соединение для удаления отходов должно располагаться на высоте от 50 сантиметров (минимум) до 100 сантиметров (максимум) относительно дна чаши. Сливной шланг крепят хомутом.

Запуск посудомоечной машины

Перед запуском устройства необходимо проверить следующее:

1. Выровнено ли и надежно ли закреплено устройство
2. Открыта ли подача воды (впускной вентиль)
3. Присутствуют ли утечки в местах соединений трубопроводов
4. Надежно ли подключены провода
5. Включено ли электропитание
6. Образуют ли заливной и сливной шланги узлы
7. С посудомоечной машины снимают все упаковочные и печатные материалы

Внимание

После установки положите это руководство в пакеты с печатными материалами.

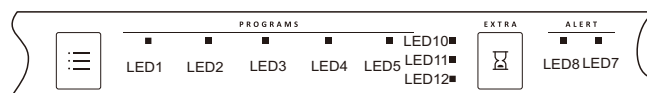
Представленная в этом руководстве информация очень полезна для пользователей.

9. Советы по устранению неисправностей

Коды ошибок

При возникновении неисправностей устройство выводит соответствующие коды ошибок.

Коды	Значения	Возможные причины
Мигают светодиоды 1 и 3	Дверца открыта	Открытие дверцы во время работы устройства
Мигают светодиоды 1 и 4	Канал подачи воды	Неисправность канала подачи воды
Мигают светодиоды 1 и 10	Датчик температуры	Неисправность датчика температуры
Мигают светодиоды 1 и 11	Перелив/утечки	Перелив/утечки воды
Мигают светодиоды 2 и 3	Нагревательный элемент	Неисправность нагрева
Мигают светодиоды 1 и 5	Дренажный насос	Неисправный сливной насос или реле давления



⚠ ПРЕДУПРЕЖДЕНИЕ!

В случае перелива перекройте подачу воды, прежде чем обратиться в сервисный центр. Если в поддоне имеется вода из-за перелива или небольшой утечки, перед повторным запуском посудомоечной машины ее необходимо удалить.

Перед обращением в сервисный центр

Анализ таблиц на следующих страницах помогут решить проблемы самостоятельно.

Неисправность	Возможные причины	Способ устранения
Посудомоечная машина не работает.	Перегорел предохранитель или сработал автоматический выключатель.	Замените предохранитель или активируйте автоматический выключатель. Отключите любые другие электрические приборы, подключенные параллельно посудомоечной машине.
	Электропитание не включается.	Убедитесь в том, что устройство включено и дверца надежно закрыта. Проверьте сетевой шнур и подключение вилки в розетку.
	Низкое давление воды.	Убедитесь в правильном подключении и открытии крана водоснабжения.
Сливной насос не останавливается.	Перелив	Конструкция системы позволяет обнаруживать переливы. В такой ситуации циркуляционный насос отключается и включается сливной насос.
Шум.	Некоторый шум во время работы считается нормальным.	Звук при открытии крышки дозатора моющего средства.
	Посуда не закреплена в корзинах или мелкий предмет упал в корзину.	Убедитесь в надежной фиксации предметов в посудомоечной машине.
	Гудит двигатель.	Посудомоечная машина используется нерегулярно. Если вы не пользуетесь устройством часто, не забывайте наполнять и опорожнять его каждую неделю, что исключит пересыхание уплотнений.
Пена в моечной камере.	Несоответствующее моющее средство.	Чтобы не допустить образования пены, используйте только специальные моющие средства для посудомоечных машин. Если это происходит, откройте устройство, чтобы она испарилась. Добавьте 4 литра холодной воды в моечную камеру. Закройте и зафиксируйте посудомоечную машину, после чего запустите цикл предварительного ополаскивания, чтобы слить воду. При необходимости повторите процедуру еще раз.
	Пролитый ополаскиватель	Каждый раз в случае пролития протирайте остатки ополаскивателя.
Загрязнения на внутренней части моечной камеры.	Использовалось моющее средство с красителем	Убедитесь в отсутствии в составе моющего средства красителя.
Посуда и столовые приборы имеют следы загрязнений.	Неверная программа	Выберите более интенсивную программу.
	Неправильная загрузка корзины посудой.	Убедитесь в том, что большая посуда не мешает работе крышке дозатора моющего средства и коромысел.
Пятна и пленка на стаканах и столовых приборах.	<ol style="list-style-type: none"> 1. Очень жесткая вода. 2. Низкая температура на входе. 3. Чрезмерное количество посуды в устройстве. 4. Неправильная загрузка. 5. Старое или влажное порошковое моющее средство. 6. Пустой дозатор для ополаскивателя. 7. Неправильное дозирование моющего средства. 	<p>Чтобы удалить пятна со стеклянной посуды:</p> <ol style="list-style-type: none"> 1. Выгрузите всю металлическую посуду из устройства. 2. Не добавляйте моющее средство. 3. Выберите максимально длинный цикл мытья. 4. Запустите посудомоечную машину и предоставьте ей возможность поработать в течение 18-22 минут, после чего она перейдет в режим основного мытья. 5. Откройте дверцу, чтобы налить в донную часть 2 стакана белого уксуса. 6. Закройте дверцу и дождитесь выполнения полного цикла мытья. Если уксус не помогает: повторите, как указано выше, но вместо уксуса засыпьте 1/4 стакана (60 мл) лимонной кислоты в гранулах.

Налет на стеклянной посуде.	Сочетание мягкой воды и чрезмерного количества моющего средства	Используйте меньше моющего средства, если в вашей местности мягкая вода, и выберите самый короткий цикл для мытья и очистки стеклянной посуды.
Желтая или коричневая пленка на внутренних поверхностях.	Пятна от чая или кофе.	Удалите пятна вручную с помощью раствора, состоящего из 1/2 стакана отбеливателя и 3 стаканов теплой воды. ▲ ПРЕДУПРЕЖДЕНИЕ! После цикла мытья и перед тем, как приступить к очистке внутренних элементов, подождите 20 минут, чтобы нагревательные элементы остыли; иначе можно получить ожоги.
	Отложения железа в воде могут образовывать сплошную пленку.	Для приобретения специального фильтра необходимо обратиться в компанию, специализирующуюся на смягчении воды.
Белая пленка на внутренней поверхности.	Минералы жесткой воды.	Для очистки внутренней поверхности используйте влажную губку с моющим средством для посудомоечной машины, при этом процедуры выполняйте в резиновых перчатках. Никогда не используйте чистящие средства, не предназначенные для посудомоечных машин, чтобы не допустить образования пены.
Не закрывается крышка дозатора моющего средства.	Прилипшие остатки моющего средства блокируют защелку.	Удалите остатки моющего средства из защелки.
Остатки моющего средства на крышке дозатора.	Посуда блокирует крышку дозатора.	Загрузите посуду должным образом.
Пар.	Нормальное явление.	Во время сушки и слива воды через вентиляционное отверстие дверной защелки выходит пар.
Черные или серые следы на посуде.	Выделения от алюминиевой посуды.	Для устранения этих следов используйте мягкое абразивное чистящее средство.
Вода на дне моечной камеры.	Нормальное явление.	Небольшое количество чистой воды вокруг сливного отверстия на дне моечной камеры позволяет уплотнителю оставаться эластичными и герметичным.
Утечки в посудомоечной машине.	Переполение дозатора или пролития ополаскивателя.	Будьте аккуратны, чтобы не перелить ополаскиватель через края дозатора. Пролитый ополаскиватель может привести к повышенному пенообразованию и переливу. Уберите пролития влажным элементом ткани.
	Посудомоечная машина не выровнена по уровню.	Убедитесь в том, что посудомоечная машина выровнена по уровню.

Технический паспорт

Паспорт на посудомоечную машину в соответствии с Директивой ЕС 1059/2010:

Модель	GV62040
Количество стандартных комплектов посуды	13
Класс энергоэффективности ¹	A
Годовое энергопотребление ²	262 кВтч
Потребление электроэнергии при стандартном цикле мытья	0,912 кВтч
Потребляемая мощность в выключенном состоянии	0,45 Вт
Потребляемая мощность в режиме ожидания	0,8 Вт
Годовой расход воды ³	3080 л
Класс эффективности сушки ⁴	A
Стандартный цикл мытья ⁵	Экономичное мытье
Продолжительность программы цикла мытья	237 минут
Уровень шума	47 дБ(А) при 1 пВт
Установка	Полностью встроенный
Возможность встраивания	Да
Высота	81,5 см
Ширина	59,6 см
Глубина (с учетом разъемов)	55,8 см
Потребляемая мощность	1850 Вт
Номинальное напряжение/частота сети	220-240 В переменного тока/ 50 Гц
Давление воды / (давление потока)	0,4-10 бар = 0,04-1,0 МПа
Температура воды	Макс. 62 °С



ПРИМЕЧАНИЕ:

1. От А (максимальная эффективность) до D (минимальная эффективность).
2. Энергопотребление 262 кВтч в год, исходя из 280 стандартных циклов мытья с использованием холодной воды и потребления для энергоэффективных (экономичных) режимов. Фактическое энергопотребление зависит от условий эксплуатации устройства.
3. Расход воды 3080 литров в год, исходя из 280 стандартных циклов мытья. Фактический расход воды зависит от условий эксплуатации устройства.
4. От А (максимальная эффективность) до G (минимальная эффективность).
5. Эта программа подходит для средне загрязненных столовых приборов и является самой эффективной программой с точки зрения потребления электроэнергии и расхода воды для данного типа посуды.

Представленное устройство соответствует действующим на момент отгрузки европейским стандартам и директивам.

- LVD 2014/35/EU
- EMC 2014/30/EU
- EUP 2010/1016

ПРИМЕЧАНИЕ. Вышеуказанные значения измерены в соответствии со стандартами при определенных условиях эксплуатации. Результаты могут существенно отличаться, что зависит от количества и загрязнения посуды, жесткости воды, количества моющего средства и т. д.

Это руководство составлено с учетом стандартов и правил Европейского Союза.

Официальный импортер и уполномоченное лицо в РФ: ООО «Горенье БТ» 119180, Москва, Якиманская наб., 4, стр. 1