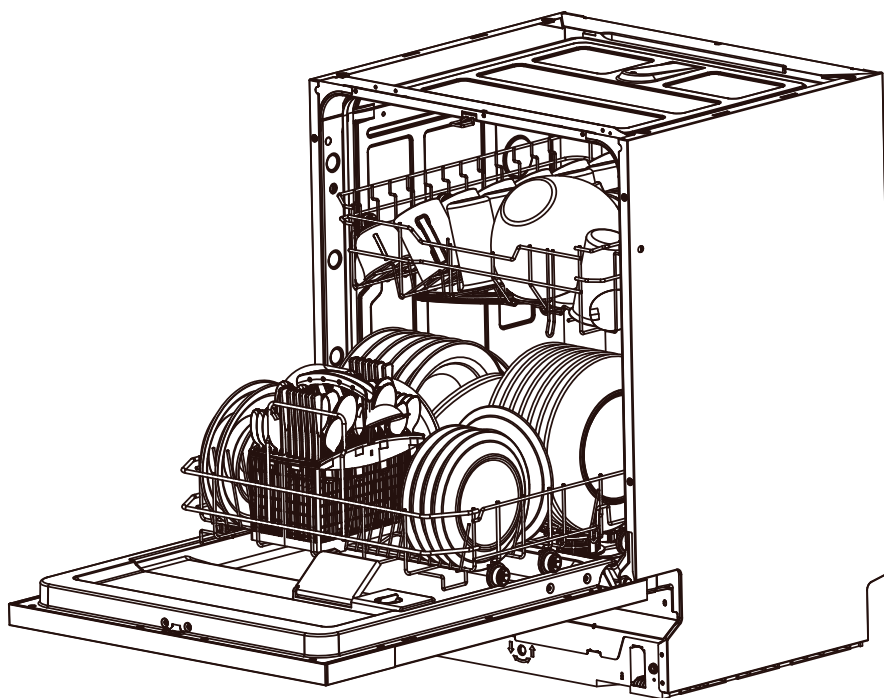


# **gorenje**

## **Mosogatógép használati útmutató**

GV62040





## Olvassa el az útmutatót!

Kedves Felhasználó!

Kérjük, olvassa át figyelmesen ezt a használati útmutatót és őrizze meg, mert a későbbiekben is szüksége lehet rá.

Adja tovább a készülék következő tulajdonosainak.

Ez az útmutató többek között a biztonságra, a működésre, az üzembe helyezésre vonatkozó útmutatásokat, illetve hibaelhárítási tippeket is tartalmaz.

Ha a mosogatógép használata előtt figyelmesen átolvassa, segítségére lesz a készülék használata és karbantartása során.



## Mielőtt a szervizet hívná

A hibaelhárítási tippek fejezetben leírtak segítségével saját maga is megoldhatja a leggyakoribb problémákat, így nem lesz szüksége szakember segítségére.



## MEGJEGYZÉS:

A gyártó, termékeinek folyamatos fejlesztése és tökéletesítése miatt előzetes értesítés nélkül is változtathat a terméken.

1) Biztonsági információk.....	1-2
2) Ártalmatlanítás.....	2
3) Működtetési utasítások.....	3-4
Vezérlő panel.....	3
A mosogatógép jellemzői.....	4
4) Első használat előtt.....	4-9
Vízlágyító.....	4-5
A só betöltése a vízlágyítóba.....	5-6
Az öblítőszer-adagoló feltöltése.....	6-7
A mosogatószer működése.....	7-9
5) A mosogatógép kosarainak megtöltése..	10-13
6) A mosogatási program elindítása.....	14-15
Mosogatási ciklus táblázat.....	14
A készülék bekapcsolása.....	14
A program módosítása.....	15
Elfelejtett edény hozzáadása.....	15
7) Tisztítás és karbantartás.....	16-18
8) Üzembe helyezés.....	18-21
Elhelyezés és vízszintbe állítás.....	18-19
A víz- és elektromos hálózatra való csatlakoztatás.....	19-21
9) Hibaelhárítási tippek.....	21-25
Hibakódok.....	21
Mielőtt a szervizet hívná.....	22-23
Technikai információk.....	24-25

## 1. Biztonsági információk

### FIGYELMEZTETÉS!

A mosogatógép használata során az alábbi alapvető utasításokat be kell tartani:

### FIGYELMEZTETÉS! MEGFELELŐ HASZNÁLAT

- Ne rongálja meg, ne üljön vagy álljon rá a mosogatógép ajtajára vagy az edénytartó kosárra.
- Használat közben vagy közvetlenül utána ne érintse meg a fűtőelemet.
- A mosogatógépet csak úgy működtesse, ha minden panele megfelelően a helyén van. A mosogatógép működése közben nagyon óvatosan nyissa ki az ajtót, mert a víz kifröccsenhet.
- Ne tegyen semmilyen nehéz tárgyat a mosogatógép nyitott ajtajára és ne álljon rá, mert a készülék feldőlhet.
- Amikor a mosogatandó tárgyakat a készülékbe helyezi:
  - az éles tárgyakat úgy helyezze el, hogy ne tegyenek kárt az ajtó tömítésében;
  - az éles késeket a nyelükkel felfelé helyezze be, csökkentve ezzel a vágásos típusú sérülések esélyét;
  - Figyelmeztetés: a késeket és más éles végű eszközöket úgy helyezze a kosárba, hogy a hegyük lefelé mutasson, vagy vízszintesen helyezze be az ilyen tárgyakat.
- A mosogatógép használata során ügyeljen arra, hogy a műanyag tárgyak ne érintkezzenek a fűtő elemmel.
- Minden egyes mosogatás után ellenőrizze, hogy üres-e a mosogatószer-tartály.
- Ne mosogasson műanyag tárgyakat, kivéve, ha jelölve van rajtuk, hogy mosogatógépben tisztíthatók. Az ilyen jelölést nem tartalmazó műanyag tárgyak esetében ellenőrizze a gyártó javaslatait.
- Kizárólag automata mosogatógéphez való mosogatószereket és öblítőszereket használjon. A készülékben soha ne használjon szappant, mosószert vagy kézi mosogatóshoz való mosogatószert.
- Az elektromos hálózatról való lekapcsolásra szolgáló eszközöket a fix hálózatba kell beépíteni és ezek legalább 3 mm-es érintkezés-elválasztást kell hogy biztosítsanak minden pólusnál.
- A gyerekeket tartsa távol a mosogatószerektől és öblítőszerektől, illetve a készülék nyitott ajtajától, mivel még mindig maradhatott a gépben mosogatószer.
- A kisgyerekeket felügyelni szükséges, hogy ne játszhassanak a készülékkel.
- A készüléket nem használhatják olyan személyek (beleértve a gyerekeket is), akik csökkent fizikális, érzékszervi vagy mentális képességekkel rendelkeznek, illetve nincs meg a szükséges tudásuk vagy tapasztalatuk, kivéve, ha a biztonságukért felelős személy részéről útmutatást kaptak a készülék használatáról vagy felügyeletük biztosított.
- A mosogatószerek erősen lúgosak. Lenyelésük rendkívül veszélyes lehet. Kerülje a bőrrel és a szemekkel való érintkezést és tartsa távol a gyerekeket a mosogatógéptől, amikor annak ajtaja nyitva van.
- Az ajtót nem szabad nyitott helyzetben hagyni, mert ilyenkor fennáll a készülék feldőlésének veszélye.
- Ha a csatlakozó kábel megsérült, azt kizárólag a gyártó, annak márkaszervize vagy más megfelelően képzett személy cserélheti ki, a veszélyek elkerülése érdekében.
- A csomagolóanyagokat kérjük megfelelő módon ártalmatlanítsa.

- Az üzembe helyezés során a csatlakozó kábel nem lehet rendkívüli vagy veszélyes módon meghajlítva vagy kilapítva.
- Ne babráljon a készülék vezérlésével.
- A készüléket új csőkészlettel kell a vízvezetékrendszerre csatlakoztatni, a régi csöveket nem szabad újra felhasználni.
- Ügyeljen rá, hogy a szőnyeg ne zárja el a készülék alsó szellőzőnyílásait.
- A mosogatógépet kizárólag rendeltetésének megfelelően használja.
- A mosogatógép kizárólag beltéri használatra való.
- A mosogatógép nem ipari használatra készült. Kizárólag háztartásokban és hasonló munka-, illetve lakókörnyezetben használható.

**OLVASSA EL ÉS KÖVESSE FIGYELMESEN A BIZTONSÁGRA VONATKOZÓ INFORMÁCIÓKAT**

**ŐRIZZE MEG AZ ÚTMUTATÓT**

## 2. Ártalmatlanítás



A mosogatógép csomagolását megfelelő módon ártalmatlanítsa.

Valamennyi csomagolóanyag újrahasznosítható.

A műanyag részek a standard nemzetközi rövidítésekkel vannak jelölve: (pl. PS jelöli a hungarocell bélelő anyagot).

A készülék a hulladék elektromos és elektronikus berendezésekről szóló (WEEE), 2012/19/EU direktívának megfelelően van jelölve. Ez az irányelv határozza meg a használt készülékek visszavételére és újrahasznosítására vonatkozó, EU-szerte érvényes keretrendszert.

### FIGYELMEZTETÉS!

A csomagolóanyag a gyerekekre veszélyes lehet.

A készülék, illetve a csomagolóanyagok ártalmatlanítása kapcsán keressen fel egy újrahasznosító központot. Vágja el a csatlakozó kábelt és tegye használhatatlanná az ajtó zárját.

A karton csomagolóanyag újrahasznosított papírból készült és az újrahasznosításra szolgáló hulladékpapírgyűjtőben kell elhelyezni.

A termék megfelelő módon történő ártalmatlanításával hozzájárulhat a környezet és az emberi egészség vonatkozásában esetlegesen bekövetkező olyan negatív következmények elkerüléséhez, amelyek a termék nem megfelelő módon történő ártalmatlanítása miatt következhetnek be.

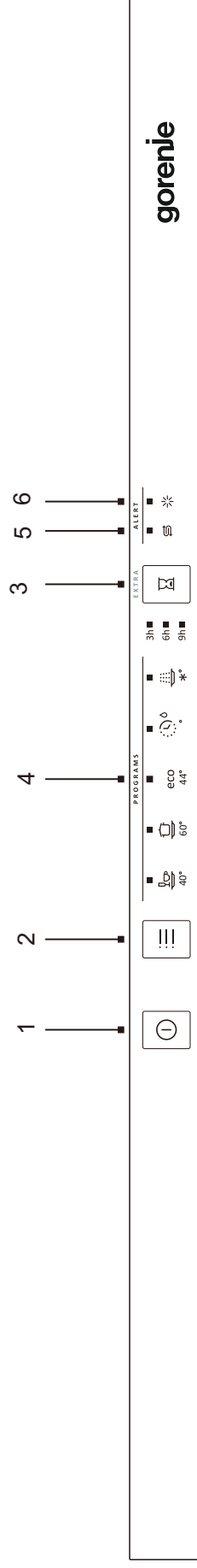
A termék újrahasznosítására vonatkozó további információkért forduljon a városi hivatalhoz vagy a háztartási hulladékkezelő szolgálathoz.

### FONTOS!

Annak érdekében, hogy a mosogatógép a legjobb teljesítményt nyújtsa, használat előtt olvassa át a teljes, működtetésre vonatkozó útmutatót.

### 3. Működtetési útmutató

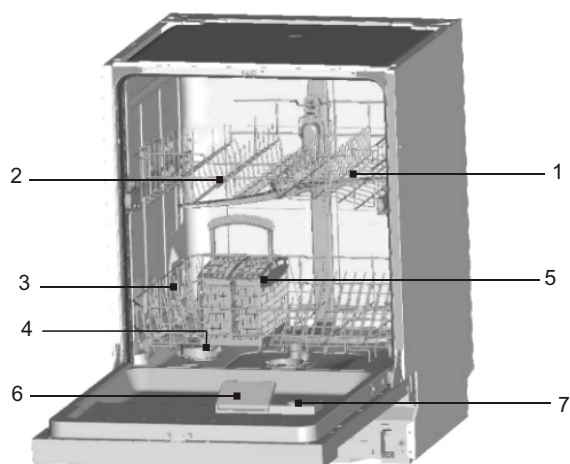
#### Vezérlő panel



1. Tápkapcsoló: az áram-ellátás be- és kikapcsolása
2. Programválasztó nyomógomb: Nyomja meg a gombot a mosogatási programok görgetéséhez. A kapcsolódó program jelfénye világitani fog annak jelzésére, hogy melyik mosogatási program került kiválasztásra.
3. Késleltetés gomb: A KÉSLELTETETT INDÍTÁS lehetővé teszi bármely mosogatási program megkezdésének késleltetését, maximum 9 órával.
4. Program jelfény: Egy-egy mosogatási program kiválasztásakor a kapcsolódó jelfény kigyullad.
5. Só feltöltése jelfény: A jelfény akkor gyullad ki, ha újra kell tölteni a vízlágyító tartályt.
6. Öblítőszert újratöltése jelfény: A jelfény akkor gyullad ki, ha újra kell tölteni az öblítőszertartályt.
7. A kívánt program kiválasztását követően zárja be az ajtót. A mosogatógép ezzel működési állapotba került.

## A mosogatógép jellemzői

### Előnézet



1. Felső kosár
2. Permetező karok
3. Alsó kosár
4. Vízlágyító
5. Evőeszköz-kosár
6. Mosogatószer adagoló
7. Öblítőszer adagoló

### 4. Első használat előtt

A mosogatógép elő alkalommal történő használata előtt:

- A. Állítsa be az öblítőszer
- B. Töltsön 500 ml vizet a sótartályba, majd tölts fel mosogatógép-sóval
- C. Tölts fel az öblítőszer-adagoló tartályt
- D. Tölts fel a mosogatószer-adagoló tartályt

#### A. Vízlágyító

A vízlágyító arra szolgál, hogy eltávolítsa a vízből azokat az ásványi anyagokat és sókat, amelyek káros vagy kedvezőtlen hatással lennének a készülék működésére. Minél magasabb az ilyen ásványok és sók koncentrációja, annál keményebb a víz. A vízlágyítót annak megfelelően kell adagolni, hogy milyen kemény a víz a környéken. A helyi vízügyi hatóság tud tanácsot adni az adott terület vízkeménységéről.

Beállítás

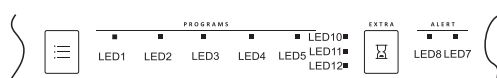
Az adagolt só mennyisége H0 és H7 között szabályozható.

Ha a beállítás H0, nincs szükség sóra.

1. Derítse ki a csapvíz keménységét. Ebben segítségére lesz a helyi vízügyi szolgálat.
2. A beállítható értékek a vízkeménység táblázatban találhatóak meg.
3. Kapcsolja be a tápkapcsolót.
4. Tartsa benyomva a Késleltetés gombot, majd nyomja meg a Program gombot is és tartsa benyomva 5 másodpercig. Egy sípolás lesz hallható és kigyullad a jelfény.  
(A vízkeménység és a jelfény állapotának vonatkozásában nézze meg a táblázatot: a gyári beállítás H4.)

A beállítás módosításához:

1. Nyomja meg a Késleltetés gombot.  
A beállítható érték a gomb minden egyes megnyomására egy szinttel nő, majd amikor elérésre került a H7 beállítás, visszaugrik a H0-ra (kikapcsolva).
2. Nyomja meg a Program gombot. A kiválasztott beállítás ekkor elmentésre kerül.



## Vízkeménység és jelfény állapot táblázat

Vízkeménység		Mmol/l	Beállított érték a készüléken	Jelfény állapot (LED10+LED11+LED12)
°Clark	Tartomány			
0-8	lágy	0-1,1	H0	világít+világít+világít
9-10	lágy	1,2-1,4	H1	világít+világít+villog
11-12	közepes	1,5-1,8	H2	világít+villog+világít
13-15	közepes	1,9-2,1	H3	világít+villog+villog
16-20	közepes	2,2-2,9	H4	villog+világít+világít
21-26	kemény	3,0-3,7	H5	villog+villog+villog
27-38	kemény	3,8-5,4	H6	villog+villog+világít
39-62	kemény	5,5-8,9	H7	villog+villog+villog

### B. A só betöltése a vízlágyító tartályba

Kizárólag mosogatógéphez való sót használjon.

**MEGJEGYZÉS:** Amennyiben az Ön készülékénél nincs vízlágyító tartály, átugorhatja ezt a részt.

#### VÍZLÁGYÍTÓ

A víz keménysége helyről helyre eltérő lehet. Ha a mosogatógépben kemény vizet használunk, az edényeken és evőeszközökön lerakódások lesznek. A készülék speciális vízlágyítóval rendelkezik, ami a speciális sók segítségével eltávolítja a vízből a vízkövet és az ásványokat.

A sótartály az alsó kosár alatt található és a következő módon kell feltölteni:

Figyelem!

Kizárólag speciális, mosogatógépekhez való sót használjon! Minden másfajta, nem speciálisan mosogatógépekhez készült só, különösen az asztali só, kárt tehet a vízlágyítóban. A nem megfelelő só használata miatt felmerülő károokra a gyártó nem vállal semmiféle garanciát és nem felelős az okozott károkért.

A sót közvetlenül egy teljes mosogatási program elindítása előtt töltsse be a tartályba.

Ezzel megelőzhető, hogy a gép alján egy ideig ottmaradó sószemek, vagy az odafröccsent sós víz korróziót okozzon.

Az első mosogatási ciklus után a vezérlő panel jelfénye kialszik.



- Távolítsa el az alsó kosarat, majd csavarja le és távolítsa el a fedelet a sótartályról. (1)
- Ha először tölti fel a tartály, 2/3 részig töltsse fel vízzel (körülbelül 500 ml). (2)

- C. Helyezze a tölcser (tartozék) végét a lyukba és töltsön be körülbelül 2 kg sót. Természetes jelenség, ha egy kis mennyiségű víz kifolyik a sótartályból.
- D. Óvatosan csavarja vissza a fedelet.
- E. A só figyelmeztetés jelfény általában 2-6 nappal a sótartály sóval való feltöltése után alszik ki.

MEGJEGYZÉS: 1. A sótartályt akkor kell újratölteni, amikor a só figyelmeztetés jelfény a vezérlő panelen kigyullad. Annak ellenére, hogy a sótartály eléggé fel van töltve, a jelfény lehetséges, hogy csak akkor alszik ki, amikor a só már teljesen feloldódott. Ha (egyes modelleknél) a vezérlő panelen nincs só figyelmeztetés jelfény, a lefuttatott mosogatási ciklusok alapján ítéltethető meg, hogy mikor szükséges a tartályt újratölteni (lásd az alábbi ábrát). 2. Ha sócseppek vannak, egy áztatási programot kell lefuttatni, hogy ezek eltűnjenek.

### C. Az öblítőszer-adagoló tartály feltöltése

Az öblítőszer működése

Az öblítőszer automatikusan kerül adagolásra az utolsó öblítésnél, alapos öblítést, illetve foltmentes száradást lehetővé téve.

Figyelem!

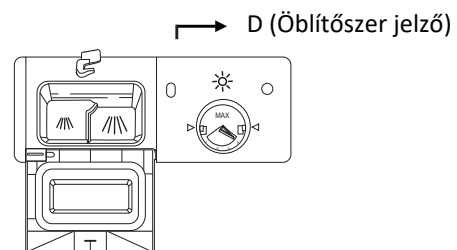
Kizárólag mosogatógéphez való öblítőszeret használjon. Semmilyen más anyagot (pl. mosogatógép-tisztító, folyékony mosogatószer) ne töltsön az öblítőszer-adagoló tartályba, mert ezek kárt okozhatnak a készülékben.

Az öblítőszer-adagoló tartály újratöltése

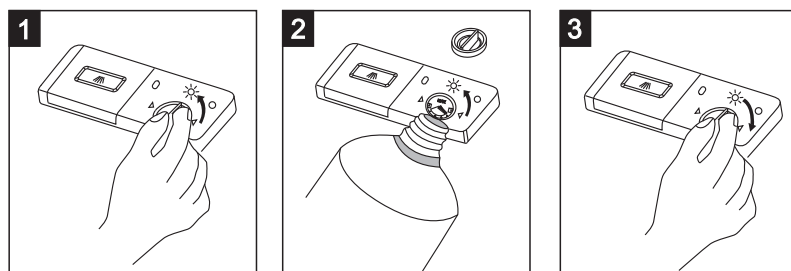
Ha a vezérlő panelen nincs öblítőszer-figyelmeztetés jelfény, az öblítőszer mennyisége a fedél mellett található „D” jelzésű optikai szintjelző színe alapján ítéltethető meg. Amikor az öblítőszer-tartály tele van, a szintjelző teljes felülete sötét. Ahogy az öblítőszer mennyisége csökken, a sötét pont mérete szintén kisebb lesz. Az öblítőszer szintje soha nem szabad, hogy ¼ töltés alá csökkenjen.

Amint az öblítőszer mennyisége csökken, a fekete pont mérete is változik az öblítőszer szintjelzőjén, az alábbiak szerint:

- Tele
- ◐ ¾ töltés
- ◑ ½ töltés
- ◒ ¼ töltés – Újratöltés szükséges a foltok elkerülése érdekében
- Üres



### ÖBLÍTŐSZER-ADAGOLÓ





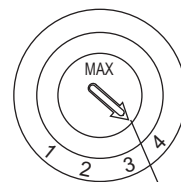
- 1 Az adagoló kinyitásához fordítsa el a fedelet a „nyitva” (bal) nyílra és emelje le.
- 2 Töltse az öblítőszeret az adagolóba ügyelve rá, hogy ne töltse túl.
- 3 Helyezze vissza a fedelet a „nyitva” nyílhoz igazítva, majd fordítsa el a „zárva” (jobb) nyíl felé.

Az öblítőszer adagolása az utolsó öblítés közben történik annak megelőzése érdekében, hogy ne maradjanak vízcseppek az edényeken, amelyek foltokat és csíkokat hagynának rajtuk. Az öblítőszer javítja a szárítás hatásfokát is, mert a víz könnyebben le tud folyni az edényekről. Az Ön mosogatógépénél folyékony öblítőszerrel kell használni. Az öblítőszer-adagoló tartály az ajtó belső részén található, a mosogatószer-adagoló mellett.

Az adagoló feltöltéséhez nyissa ki a fedelet és töltse az öblítőszerrel a tartályba, amíg a szintjelző teljesen fekete nem lesz. Az öblítőszer-adagoló tartály úrtartalma körülbelül 140 ml.

Ügyeljen rá, hogy ne töltse túl a tartályt, mert az túlzott habzást okozhat. A melléfolyt cseppeket törölje le nedves ruhával. A mosogatógép ajtajának bezárása előtt ne felejtse el visszahelyezni a fedelet.

Az öblítőszer -adagoló beállítása  
Az öblítőszer -adagolónak négy beállítása és az adagja van gyárilag a 4-es maximális helyzetbe állították. Ha a az étkezés után ragacsos fehér csíkok vagy kék film található a üvegáru vagy kés, csökkentse az adagot.



Az öblítőszer adagolásának beállítása

**MEGJEGYZÉS:** Növelje a dózist, ha vízcseppek vagy vízkőfoltok vannak az edényeken a mosogatás után. Csökkentse, ha ragacsos fehér csíkok maradnak az edényeken vagy ha kékes filmréteg látható a poharakon vagy a kések pengéjén.

#### D. A mosogatószer működése

A mosogatószerek kémiai összetevői szükségesek a szennyeződések eltávolításához és a mosogatógépből való elvezetéséhez. A legtöbb kereskedelmi forgalomban kapható mosogatószer megfelel erre a célra.

##### Koncentrált mosogatószer

Kémiai összetételük alapján a mosogatószerek két alapvető típusba sorolhatók be:

- hagyományos, lúgos mosogatószerek maró hatású összetevőkkel
- kevésbé lúgos koncentrált mosogatószerek természetes enzimekkel

Az „Eco” mosogatósi program koncentrált mosogatószerekkel alkalmazva csökkenti a szennyeződést és jó az edényeknek is. Ezek a mosogatósi programok speciálisan a koncentrált mosogatószerek enzimeinek szennyeződés-oldó tulajdonságaihoz lettek párosítva. Ezért az „Eco” mosogatósi program, amelyenél koncentrált tisztítószerrel alkalmazunk ugyanolyan eredményes, mint egyébként az intenzív program.

##### Mosogatógép-tabletták

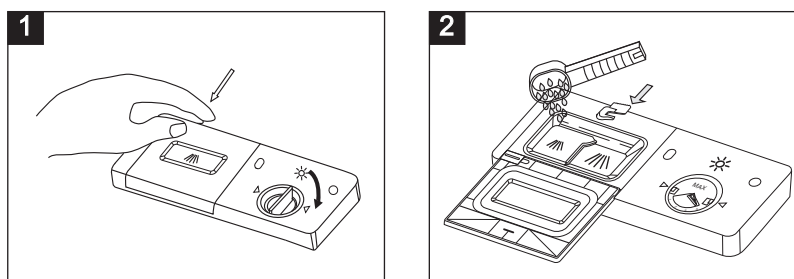
A különböző fajta mosogatógép-tabletták különböző sebességgel oldódnak fel. Ezért egyes mosogatószerek rövid programoknál nem tudnak feloldódni és ezáltal nem tudják kifejteni teljes tisztítóerejüket. Emiatt

mosogatógép-tabletták használata esetén hosszú programok alkalmazása javasolt, hogy a mosogatószer maradványai teljes mértékben eltávolításra kerülhessenek.

### Mosogatószer-adagoló

A mosogatószer-adagolót minden egyes mosogatás megkezdése előtt fel kell tölteni, a mosogatósi ciklus táblázatban szereplő utasításoknak megfelelően. Az Ön mosogatógépe kevesebb mosogatószert és öblítőszert használ, mint a hagyományos mosogatógépek. Egy normál töltetű mosogatáshoz általában egy evőkanálnyi mosogatószer szükséges. Az erősebben szennyezett edényekhez nagyobb mennyiségű mosogatószer szükséges. A mosogatószert mindig közvetlenül a mosogatás megkezdése előtt töltsse be, ellenkező esetben átnedvesedhet és nem oldódik fel megfelelően.

### A mosogatószer szükséges mennyisége



### MEGJEGYZÉS:

1 Ha a fedél zárva van, nyomja meg a kioldó gombot. A fedél ekkor kinyílik.

2 A mosogatószert mindig közvetlenül a mosogatás megkezdése előtt töltsse be. Kizárólag mosogatógéphez való mosogatószert használjon.

### FIGYELMEZTETÉS!

A mosogatószer maró hatású! Ügyeljen rá, hogy a gyerekektől elzárva tartsa.

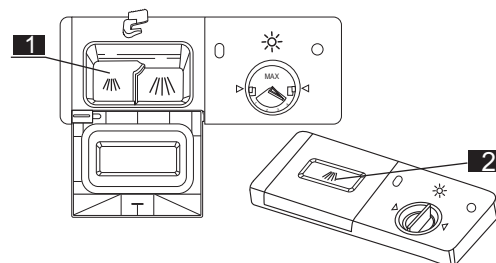
Kizárólag mosogatógépekhez való mosogatószert használjon. Tartsa a mosogatószert frissen és szárazon.

Ne töltsse be az adagolóba a por állagú mosogatószert addig, amíg készen nem áll a mosogatás megkezdésére.

### A mosogatószer betöltése

Töltsse be a mosogatószert az adagoló tartályba.

A jelölés jelzi az adagolási szinteket, a jobb oldali ábrán látható módon:



1 A fő mosogatósi ciklushoz való mosogatószer helye, a „MIN” körülbelül 20 g mosogatószert jelent.

2 Az előmosogatáshoz szükséges mosogatószer helye, körülbelül 5 g mosogatószer.

Kérjük, tartsa be a mosogatószer gyártójának a mosogatószer csomagolásán az adagolásra és tárolásra vonatkozóan feltüntetett utasításait.

Zárja be a fedelet és nyomja, amíg be nem záródik.

Ha az edények erősen szennyezettek, tegyen egy kis mosogatószert az előmosásra szolgáló rekeszbe is. Ez a mosogatószer az előmosás során fog hatni.

## MEGJEGYZÉS:

Az egyes programokhoz szükséges mosogatószer-mennyiségről az utolsó oldalon találhat információt.

Vegye figyelembe, hogy a szennyezettségi szint, illetve a vízkeménység függvényében eltérések lehetségesek.

Kérjük, tartsa be a mosogatószer gyártójának a mosogatószer csomagolásán feltüntetett ajánlásait.

## Mosogatószer

Háromféle mosogatószer létezik

1. Foszfátot és klórt tartalmazó
2. Foszfátot tartalmazó klórmentes
3. Foszfát- és klórmentes

Az új, por állagú mosogatószer általában foszfátmentesek. A foszfát vízlágyító funkciója nincs megadva. Ilyen esetben javasolt a sótartályt sóval feltölteni akkor is, ha a vízkeménység csak 6 dH. Ha foszfátmentes mosogatószer használunk, kemény víz esetén gyakran fehér foltok jelenhetnek meg az edényeken és a poharakon. Ilyen esetben a jobb eredmények elérése érdekében használjon több mosogatószer. A klórmentes mosogatószer csak egy kicsit fehérítenek. Az erős és színes foltok nem lesznek teljes mértékben eltávolíthatók. Ilyen esetben válasszon magasabb hőmérsékletű programot.

## 5. A mosogatógép kosarainak megtöltése

A mosogatógép legjobb teljesítménye érdekében kövesse az alábbi töltési útmutatásokat. A kosarak tulajdonságai és kialakítása, valamint az evőeszköz-kosár eltérhetnek az Ön készülékétől.

Figyelem a mosogatógép kosarainak megtöltése előtt vagy után

Kaparja le a nagyobb mennyiségű ételmaradékokat. Nem szükséges az edényeket folyó víz alatt leöblíteni. A tárgyakat a következő módon helyezze be a mosogatógépbe:

1. A csészéket, poharakat, edényeket, stb. fejjel lefelé.
2. A görbe vagy üreges tárgyakat ferdén, hogy a víz le tudjon folyni róluk.
3. Biztonságosan álljanak és ne tudjanak feldőlni.
4. Ne akadályozzák a permetező karok forgását mosogatás közben.

Nagyon apró tárgyakat nem szabad mosogatógépben mosogatni, mert kieshetnek a kosarokból.

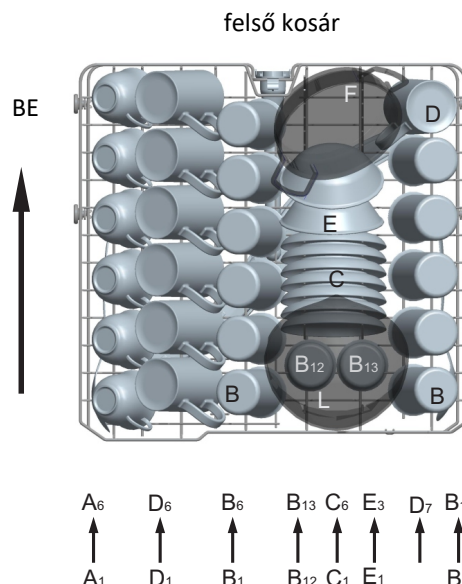
Az edények kivétele

Annak megelőzése érdekében, hogy a víz a felső kosárból az alsóba csöpögjön, javasolt először az alsó, majd a felső kosarat kiüríteni.

A felső kosár megtöltése

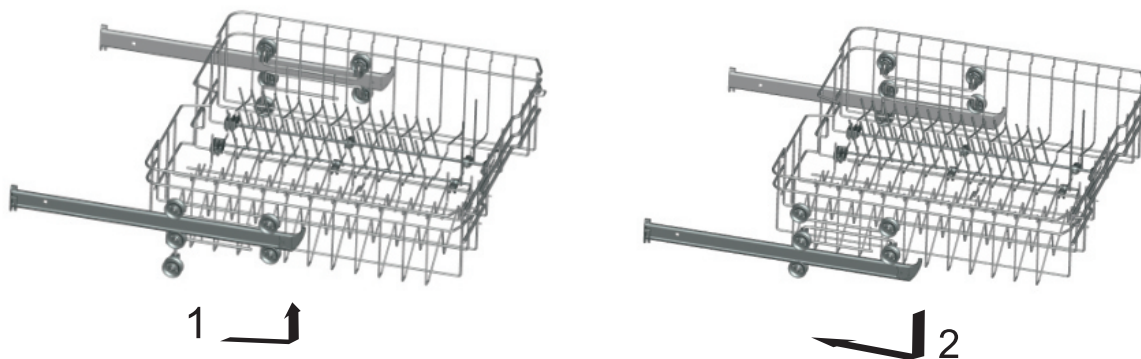
A felső kosár a kényesebb és könnyebb edények, úgy mint poharak, kávé és teáscsészék, csészealj, tányérok, kisebb tálak és lapos tepsik (amennyiben nem túl szennyezettek) elhelyezésére szolgál. Az edényeket úgy kell elhelyezni, hogy a vízszögár ne mozdítsa el őket.

Felső kosár	
Típus	Edény
A	Csésze
B	Poharak
C	Csészealj
D	Bögrék
E	Desszertes tál
F	Kis fazék
L	Üvegtál



A felső kosár beállítása

Ha szükséges, a felső kosár magassága módosítható, hogy nagyobb hely álljon rendelkezésre a felső vagy az alsó kosárban a nagyobb edények, eszközök számára. A felső kosár magasságának módosításához a különböző magasságban lévő kerekeket kell a sínekbe tenni. A hosszabb tárgyakat, például tálaló eszközöket, salátás villákat vagy késeket úgy kell elhelyezni a polcokon, hogy ne akadályozzák a permetező karok forgását. A polc hátrahajtható vagy kivehető, amikor nincs rá szükség.



Az alsó kosár feltöltése

A nagyobb, nehezebben tisztítható tárgyakat javasolt az alsó kosárban elhelyezni: edények, lábasok, fedők, tálaló tálak – az alábbi ábrán látható módon.

A tálaló tálakat és a fedőket javasolt a kosarak oldalán elhelyezni hogy ne akadályozzák a felső permetező kar mozgását.

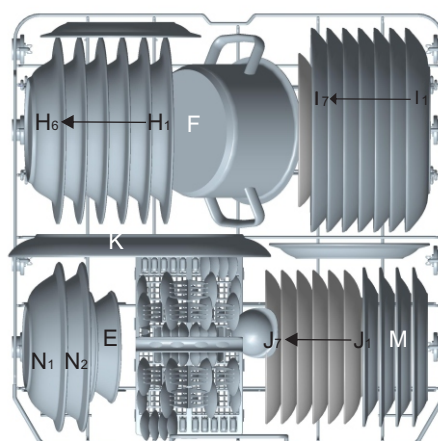
Az edényeket, tálaló tálakat, stb. mindig fejjel lefelé kell behelyezni.

A mélyebb edényeket ferdén kell elhelyezni, hogy a víz ki tudjon folyni belőlük.

Az alsó polc lehajtható tükkesorokat tartalmaz, hogy a nagyobb edények is elhelyezhetők legyenek.

alsó kosár

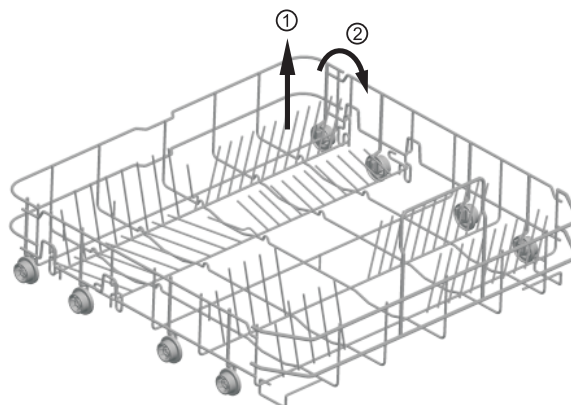
Alsó kosár	
Tí	Edény
E	Desszertes tál
H	Mély tányér
I	Lapos tányér
J	Kis (desszertes) tányér
K	Ovális tál
F	Kis fazék
M	Melamin desszertes tányérok
N	Melamin tálak



\*Alsó kosár

Lehajtható rács

Az alsó kosárban két lehajtható rács található, amelyek lehetővé teszik a nagyobb edények, lábasok, stb. elhelyezését is. Ha szükséges, mindkét rács külön vagy egyszerre is lehajtható, ezáltal nagyobb hely nyerhető. A rácsok felállítva vagy lehajtván is használhatók.

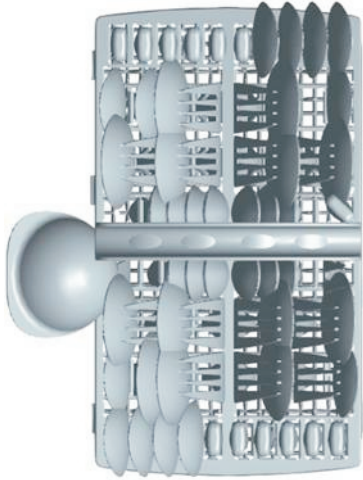


\* opcionális

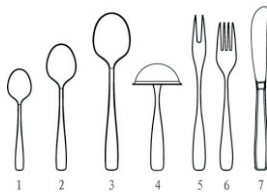
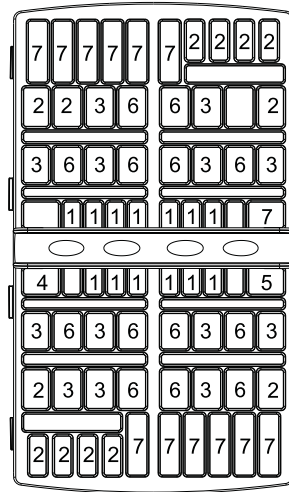
## Evőeszköz-tartó kosár

Az evőeszközöket nyelükkel lefelé kell az evőeszköz-tartó kosárban elhelyezni. Ha a kosárnak oldalsó kosarai is vannak, a kanalakat külön kell a megfelelő nyílásokba helyezni, míg a különösen hosszú eszközöket vízszintesen kell a felső kosár első részén elhelyezni.

Evőeszköz-tartó kosár



Ajtó felőli oldal



Evőeszköz-tartó kosár	
Típus	Evőeszköz
1	Teáskanalak
2	Desszertes kanalak
3	Evőkanalak
4	Szószerőkanál
5	Tálaló villák
6	Villák
7	Kések

A következő evőeszközök / edények nem mosogathatók mosogatógépben:

- Fa, szarv, porcelán vagy gyöngyház nyelű evőeszközök
- Nem hőálló műanyag tárgyak
- Régebbi, nem hőálló ragasztott részeket tartalmazó evőeszközök
- Ragasztott evőeszközök vagy edények
- Ónból vagy rézből készült tárgyak
- Ólomkristály poharak
- Rozsdásodásnak kitett fém tárgyak
- Fa tálcák
- Szintetikus szálakból készült tárgyak

### ▲ FIGYELEM!

Ügyeljen rá, hogy egyetlen tárgy se lógjon túl a kosár alján.  
Korlátozottan megfelelő tárgyak

Bizonyos típusú üvegtárgyak nagyszámú mosogatás után homályosakká válhatnak.

Az ezüst és alumínium részek a mosogatás során elszíneződhetnek.

A mázas minták a gyakori gépi mosogatás következtében kifakulhatnak.

MEGJEGYZÉS: Ne tegyen a mosogatógépbe olyan tárgyakat, amelyek cigarettahamuval, gyertyaviasszal, lakkal vagy festékkel szennyezettek. Ha új edényeket vásárol, győződjön meg róla, hogy mosogathatók-e mosogatógépben.

MEGJEGYZÉS: Ne töltsen túl a mosogatógépet. A készülékben 13 standard terítéknek van helye. Ne tegyen a gépbe olyan edényeket, amelyek nem tisztíthatók mosogatógépben. Ez fontos mind a megfelelő mosogatási eredmények, mind az ésszerű energia-felhasználás szempontjából.

## Az evőeszközök és edények behelyezése

Mielőtt az edényeket behelyezné:

Távolítsa el a nagyobb ételmaradékokat  
Oldja fel az odaégett ételmaradékot az edényekben

## Az edények és evőeszközök behelyezésekor ügyeljen a következőkre:

Az edények és az evőeszközök nem akadályozhatják a permetező karok forgását.  
Az üreges tárgyakat, úgy mint csészéket, poharakat, fazekakat, stb. nyílásukkal lefelé helyezze be, hogy be gyűlhessen össze bennük vagy a széles aljukban a víz.  
Az edények vagy evőeszközök ne legyenek egymásba helyezve és ne takarják el egymást.  
Az üvegtárgyak – a sérüléseiket elkerülendő – ne érintkezzenek egymással.  
A nagyobb, nehezebben tisztítható tárgyakat az alsó kosárban helyezze el.  
A felső kosár a kényesebb és könnyebb edényfélék, például poharak, kávé és teáscsészék elhelyezésére szolgál.

Figyelem!

A hosszú élű késeket függőlegesen kell elhelyezni az esetleges veszélyek elkerülése érdekében.  
A hosszú és/vagy éles evőeszközöket, például szeletőkéseket vízszintesen kell elhelyezni a felső kosárban.

Az üvegtárgyak és egyéb edények sérülései

Lehetséges okok:

Az üveg típusa vagy a gyártási folyamat. A mosogatószer kémiai összetétele.  
A víz hőmérséklete és a mosogatási program időtartama.

Javasolt megoldások:





Csak a gyártó által mosogatógépben mosogatható jelzéssel ellátott üveg vagy porcelán tárgyakat mosogasson.  
Használjon kímélő mosogatószert, ami a leírása szerint kíméli az edényeket. Ha szükséges, keressen további információkat a mosogatószer gyártójától.  
Válasszon alacsony hőmérsékletű programot.  
A sérülések elkerülése érdekében vegye ki a mosogatási program végeztével a lehető leghamarabb az üveg tárgyakat és az evőeszközöket a mosogatógépből.

A mosogatás végén

Amikor a mosogatási program véget ért, a készülék hatszor sípolni fog, majd leáll. Kapcsolja ki a készüléket a „Power” gomb megnyomásával, zárja el a vízcsapot és nyissa ki a mosogatógép ajtaját. Várjon néhány percet, mielőtt kiszedné az edényeket a mosogatógépből, elkerülendő, hogy az edények és egyéb eszközök még túl forróak és így törékenyebbek legyenek. Így gyorsabban fognak száradni is.

## 6. A mosogatási program elindítása

Mosogatási ciklus táblázat

Program	Programválasztási információk	A program leírása	Mosogatószer Előmosás/Mosogatás	Időtartam (perc)	Energia (kWh)	Víz (l)
Kristály 	A kristály mosogatási ciklus kényesebb, magas hőmérsékletre érzékeny edényekhez ideális.	Fő mosogatás (40°C) Öblítés Forró öblítés Szárítás	3/16g	118	0,900	11
Intenzív 	A legszennyezettebb edényekhez ideális: fazekak, serpenyők, odaszáradt ételmaradékok.	Előmosás Fő mosogatás (60°C) Öblítés 1 Öblítés 2 Forró öblítés Szárítás	4/17g	180	1,300	16
ECO (*EN60436) (Standard program)	Normál szennyezettségű edényekhez, fazekakhoz, táányérokhoz, poharakhoz, enyhén szennyezett serpenyőkhöz – standard napi mosogatás.	Előmosás Fő mosogatás (44°C) Forró öblítés Szárítás	4/17g	237	0,936	11
Gyors 	Rövid mosogatási program enyhén szennyezett, szárítást nem igénylő edényekhez.	Fő mosogatás (40°C) Forró öblítés	15	39	0,500	7
Előmosás 	Olyan edények öblítése, amelyeket aznap később szeretnénk elmosogatni.	Előmosás	/	11	0,100	4

\*EN 60436: ez a program a teszt ciklus.

Az EN60436 szabvánnyal összhangban elvégzett összehasonlító teszt információi a következők:

- Kapacitás: 13 teríték
  - Felső kosár helyzete: alsó pozíció
  - Öblítőszert beállítás: 6 (a négy beállítással rendelkező adagolónál 4)
1. ECO program alkalmas a hétköznapi használat során keletkezett szennyeződések eltávolítására, és a kombinált energia- és vízfogyasztás szempontjából ez a leghatékonyabb.
  2. Ne öblítse le az edényeket folyó víz alatt, mert ez fokozott energia- és vízfogyasztáshoz vezet
  3. A mosogatógép otthoni használata általában kevesebb energiát és vizet igényel, mint a kézi mosogatás.

### A készülék bekapcsolása

A mosogatási program elindítása

Húzza ki az alsó és a felső kosarakat, helyezze bele az edényeket, majd

1. tolja be a kosarakat. Javasolt először az alsó, majd a felső kosarat megtölteni (lásd A mosogatógép kosarainak megtöltése részt). Töltse be a mosogatószert (lásd a Só, mosogatószert és öblítőszert részt).
2. Illessze a villásdugót az aljzatba. Az áram-ellátás 220-240V AC 50 Hz, az aljzat specifikációja 12A 250 VAC, 50 Hz.  
Ügyeljen rá, hogy a vízcsap teljes nyomással ki legyen nyitva. Zárja be az ajtót, nyomja meg a „Power” gombot, majd nyomja meg a „Program” gombot a kívánt mosogatási program kiválasztásához (lásd a Mosogatási ciklus táblázatot). Az ajtót kicsit erősebben nyomja befelé, hogy biztosan bezáródjon.



MEGJEGYZÉS: Amikor az ajtó megfelelő módon bezáródik, kattanas hallható.

Ha a mosogatási program véget ért, a készüléket a „Power” gomb megnyomásával kapcsolhatja ki.

## A program módosítása

---

Előfeltétel: Egy folyamatban lévő mosogatási program akkor módosítható, ha még csak rövid ideje fut. Ellenkező esetben lehetséges, hogy a mosogatószer már feloldódott és a készülék már kiszivattyúzta a mosogatóvizet. Ebben az esetben a mosogatószer-adagolót újra fel kell tölteni (lásd A mosogatószer betöltése részt).

A program megszakításához nyomja meg a „Power” gombot, majd kapcsolja be újra a gépet és módosítsa a programot (lásd A mosogatási program elindítása részt).

MEGJEGYZÉS: Ha mosogatás közben kinyitja a készülék ajtaját, a mosogatógép leáll és figyelmeztetés lesz hallható, a kijelzőn pedig az E1 üzenet jelenik meg. Az ajtó bezárásakor a készülék tovább működik.

Az 5 program jelfény mutatja a készülék aktuális állapotát:

- a) Az egyik program jelfény világít – program folyamatban
- b) Az egyik program jelfény villog – megszakítás

MEGJEGYZÉS: Ha az összes jelfény halványan felvillan, az jelenti, hogy a készülék meghibásodott. Kapcsolja le a hálózatról, mielőtt kihívná a szervizet.

## Elfelejtett edény hozzáadása

---

Az elfelejtett edény bármikor behelyezhető a készülékbe, ha a mosogatószer-adagoló fedele még nem nyílt ki.

1. Nyissa ki egy kicsit a készülék ajtaját a mosogatás megszakításához.
2. Ha a permetező karok leálltak, az ajtó teljesen kinyitható.
3. Helyezze be az elfelejtett edényeket.
4. Zárja be az ajtót – a mosogatógép 10 másodperc elteltével folytatja a mosogatást.

### FIGYELMEZTETÉS!

Ha az ajtót működés közben kinyitja, 10 sípolás lesz hallható és villogni kezd az 1-es és a 3-as LED. Az ajtót működés közben kinyitni veszélyes, mert a forró víz égési sérülést okozhat.

A mosogatógép kikapcsolása

Hat sípolás lesz hallható, a program csak ekkor fejeződik be.

1. Kapcsolja ki a mosogatógépet a „Power” gomb megnyomásával.
2. Zárja el a vízcsapot.

Óvatosan nyissa ki az ajtót. Az ajtó kinyitásakor forró gőz áramolhat ki a készülékből.

- A forró edények ütésre érzékenyek. Ezért célszerű az edényeket körülbelül 15 percig hűlni hagyni, a készülékből való kivétel előtt.
- Nyissa ki a mosogatógép ajtaját és hagyja egy kicsit nyitva, várjon néhány percet, mielőtt kisedné az edényeket. Így kihűlhetnek és a száradásuk is jobb lesz.

Az edények kisedése a mosogatógépből

Természetes jelenség, ha a mosogatógép belül nedves.

Először az alsó, majd a felső kosarat ürítse ki. Így elkerülhető, hogy a felső kosárban lévő edényekről a víz az alsó kosárban lévőkre csöpögjön.

## 7. Karbantartás és tisztítás

### Szűrőrendszer

A szűrő megakadályozza, hogy a nagyobb ételmaradékok és hasonló lerakódások a szivattyú belsejébe kerüljenek. Az ilyen ételmaradékok eltömíthetik a szűrőt.

A szűrőrendszer egy durva szűrőből, a lapos (fő) szűrőből és egy mikro (finom) szűrőből áll.



#### 1 Lapos szűrő

Az ételmaradékokat és a lerakódásokat egy, az alsó permetező karon lévő speciális fúvóka fogja fel.

#### 2 Durva szűrő

A durva szűrő fogja fel az olyan nagyobb lerakódásokat, mint a csontok vagy az üveg, amelyet eltömítenék a lefolyót. A szűrőben felfogott maradékok eltávolításához nyomja finoman össze a szűrő tetején található füleket és emelje ki a szűrőt.

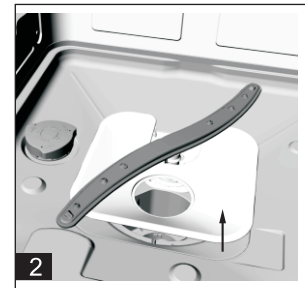
#### 3 Mikro szűrő

Ez a szűrő fogja fel a szennyeződés- és ételmaradványokat a mosogatótérben és megakadályozza, hogy ezek újra lerakódjanak az edényekre a mosogatás során.

- A mosogatógép minden egyes használata után vizsgálja meg a
- szűrőket, hogy nincsenek-e eltömődve. A durva szűrő kicsavarásával eltávolítható a szűrőrendszer. Távolítsa el az esetlegesen bennük lévő ételmaradékokat és tisztítsa meg a szűrőket folyó víz alatt.



1. lépés: forgassa el a durva szűrőt, majd emelje fel;
2. lépés: emelje fel a lapos szűrőt.



**MEGJEGYZÉS:** A szűrőrendszer eltávolításához először az 1. majd a 2. lépést végezze el. A szűrőrendszer összeszereléséhez először a 2., majd az 1. lépés elvégzése szükséges.

### Szűrőegység

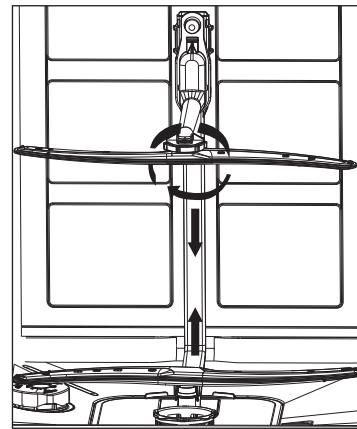
A legjobb teljesítmény és eredmények érdekében a szűrőegységet meg kell tisztítani. A szűrő hatékonyan eltávolítja az ételmaradékokat a mosogatóvízből, így lehetővé teszi a víz újrafelhasználását a mosogatás során. Ezért hasznos a szűrőben maradt nagyobb ételmaradékokat minden egyes mosogatás után eltávolítani, a félkör alakú szűrő és a fedél folyó víz alatt történő leöblítésével. A szűrőegység eltávolításához húzza felfelé a fedél fogantyúját. Hetente egyszer a teljes szűrőegységet szükséges megtisztítani. A durva szűrő és a mikro szűrő tisztítására használjon tisztítókefét. Ezután állítsa össze újra a szűrő részeit a fenti ábrákon látható módon és helyezze vissza a szűrőegységet a mosogatógépbe, a helyére téve és lefelé nyomva. A mosogatógépet soha nem szabad a szűrők nélkül használni. A szűrő nem megfelelő behelyezése csökkentheti a mosogatógép teljesítményét és kárt okozhat az edényekben és az egyéb eszközökben.

## ⚠ FIGYELMEZTETÉS!

Soha ne használja a mosogatógépet a szűrők nélkül. A szűrőket tisztítás közben ne ütögesse. Ellenkező esetben a szűrők deformálódhatnak és a mosogatógép teljesítménye gyengülhet.

### A permetező karok tisztítása

A permetező karokat rendszeresen meg kell tisztítani, mivel a kemény víz vegyi anyagai eltömíthetik a permetező kar fúvókáit és csapágóit. A permetező karok eltávolításához csavarozza le a csavaranyát az óramutató járásával megegyező irányba forgatva, vegye le a permetező kar tetején található alátétet és vegye le a kart. Mossa le a kart meleg szappanos vízzel és egy puha kefe segítségével tisztítsa meg a fúvókákat. Alapos öblítés után helyezze vissza a kart.



### A mosogatógép ápolása

A vezérlő panel tisztítására használjon enyhén nedves ruhát, majd szárítsa meg alaposan.

A készülék külső részének tisztítására használjon jó minőségű készülékfényező viaszt.

Soha nem használjon éles tárgyakat, súroló szivacsokat vagy erős tisztítószereket a készülék semmilyen részén. Fagyás elleni védelem

Ha a mosogatógép télen fűtetlen helyiségben lesz, kérje egy szerelő segítségét a következőkhöz:

- 1.Szakítsa meg a mosogatógép elektromos áram-ellátását.
- 2.Zárja el a vízellátást és vegye le a vízbevezető csövet a vízszelepről.
- 3.Szivattyúzza ki a vizet a vízbevezető csőből és a vízszelepből. (Használjon egy edényt a víz felfogására.)
- 4.Csatlakoztassa újra a vízbevezető csövet a vízszelepre.
- 5.Távolítsa el a szűrőket a készülék belsejéből és egy szivacs segítségével törölje ki a vizet a mosogatógépből.

### Az ajtó tisztítása

Az ajtó körüli szélek tisztítására csak puha, meleg, nedves ruhát használjon. Megelőzendő, hogy a víz az ajtózárhoz és az elektromos alkatrészekhez jusson, ne használjon semmilyen spray alakú tisztítószert.

Szintén ne használjon súroló hatású tisztítószereket vagy súrolószivacsot a külső felületeken, mert ezek megkarcolhatják a felületet. Egyes papírtörölkők szintén okozhatnak karcolásokat vagy foltokat hagyhatnak a felületen.

## ⚠ FIGYELMEZTETÉS!


Az ajtópanel tisztítására soha ne használjon spray alakú tisztítószert, mert az kárt tehet az ajtózárhoz és az elektromos alkatrészekben. Tilos súroló hatású tisztítószereket és bizonyos papírtörölkőket használni, mert ezek karcolásokat vagy foltokat okozhatnak a rozsdamentes acél felületen.

## Hogyan tartsuk formában a mosogatógépet

- Minden egyes mosogatás után  
Minden egyes mosogatás után zárja el a vizet és hagyja a készülék ajtaját egy kicsit nyitva, hogy a nedvesség és a szagok ne szoruljanak meg a belsejében.
- Húzza ki a villásdugót  
A tisztítás vagy karbantartás megkezdése előtt mindig húzza ki a villásdugót az aljzatból. Ne kockáztasson.
- Ne használjon oldószereket vagy súroló hatású tisztítószereket  
A mosogatógép külső, illetve gumiból készült részeinek tisztítására ne használjon oldószereket vagy súroló hatású tisztítószereket. Kizárólag ruhát és meleg szappanos vizet használjon. A foltok eltávolítására a készülék belső felületéről vízbe áztatott ruhát és egy kis ecetet használjon, vagy speciálisan mosogatógépekhez való tisztítószert.
- Ha szabadságra megy  
Ha szabadságra megy, javasolt egy mosogatási ciklust üres mosogatógéppel lefuttatni, utána húzza ki a villásdugót az aljzatból, zárja el a vízcsapot és hagyja a készülék ajtaját egy kicsit nyitva. Így a tömítések élettartama hosszabb lesz, a gépben pedig nem képződnek szagok.
- A készülék mozgatása  
Ha a készüléket mozgatni szükséges, próbálja azt függőleges helyzetben megtenni. Ha mindenképpen szükséges, a hátára dönthető.
- Tömítések  
Az egyik tényező, ami hozzájárul a szagok képződéséhez a mosogatógépben a tömítésekbe tapadt ételmaradék. Ez megelőzhető az időnkénti, nedves szivaccsal való tisztítással.

### Figyelem:

A csövek és az elektromos részek üzembe helyezését szakember kell hogy elvégezze.

⚠ Figyelmeztetés	
	<p>Elektromos áramütés veszélye! A mosogatógép üzembe helyezése előtt kapcsolja ki az elektromos áramot. Ennek elmulasztása esetén halál vagy áramütés következhet be.</p>

## 8. Üzembe helyezés

- ⚠ ! A használati útmutatót tárolja biztonságos helyen, mert később is szüksége lehet rá. Ha a készüléket eladja, elajándékozza vagy elköltözteti, ügyeljen rá, hogy az útmutató is a készülékkel maradjon, hogy az új tulajdonos is hasznát vehesse a benne foglalt tanácsoknak.
- ⚠ Kérjük olvassa át figyelmesen a használati útmutatót, fontos információkat tartalmaz a készülék biztonságos üzembe helyezéséről, használatáról és karbantartásáról.
- ⚠ Ha a készüléket bármikor mozgatni kell, tartsa függőleges helyzetben; ha mindenképpen szükséges, a hátára dönthető.

### Elhelyezés és vízszintbe állítás

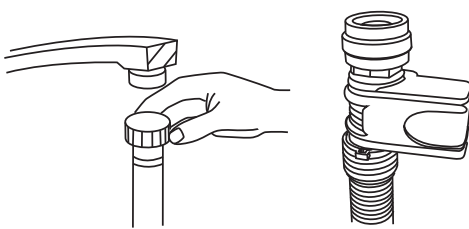
1. Távolítsa el a csomagolóanyagokat a készülékről és ellenőrizze, hogy nem sérült-e meg szállítás közben. Ha sérülést észlel, vegye fel a kapcsolatot a kereskedővel és ne folytassa az üzembe helyezés folyamatát.
2. Ellenőrizze a mosogatógépet úgy elhelyezve, hogy az oldalai és a hátsó fala érintkezzenek a szomszédos konyhabútor-elemekkel vagy a fallal. Ez a készülék munkalap alá is süllyeszthető.

3. A mosogatógépet vízszintes és szilárd padlón helyezze el. Ha a padló egyenetlen, a készülék első lábai beállíthatók úgy, hogy a mosogatógép vízszintes helyzetbe kerüljön (a dőlésszög nem haladhatja meg a 2 fokot). Ha a készülék megfelelően vízszintbe van állítva, stabilabb lesz és kevésbé valószínű, hogy elmozdul vagy rezgést és zajt okoz működés közben.

## A víz- és elektromos hálózatra való csatlakoztatás

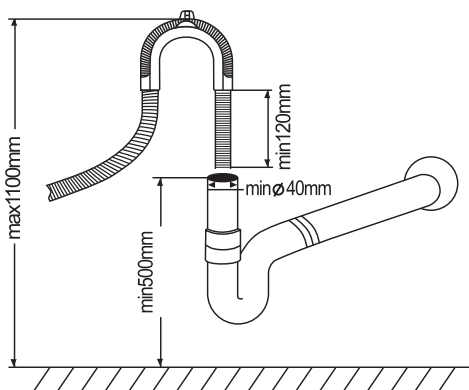
- ▲ A víz- és elektromos hálózatra való csatlakoztatást képzett szakember kell hogy elvégezze.
- ▲ A mosogatógép nem szabad hogy a vízcsöveken vagy az elektromos tápkábelen álljon.
- ▲ A készüléket új csövek segítségével kell a vízhálózatra csatlakoztatni. Ne használjon régi csöveket.

### \* A vízbevezető cső csatlakoztatása



A hideg víz bevezető csövet egy menetes  $\frac{3}{4}$  (inches) csatlakozóba csatlakoztassa és ügyeljen rá, hogy megfelelően rögzítésre kerüljön. Ha a vízcsövek újak vagy hosszabb ideig nem voltak használatban, folyassa át rajtuk a vizet és győződjön meg róla, hogy a víz tiszta és szennyeződésmentes. Ha ezt elmulasztja, fennáll annak a veszélye, hogy a vízbevezetés eltömődik és a készülékben is kár keletkezhet.

### A víz kivezető cső csatlakoztatása



Szerelje fel a készülék vízvezető csövét a lefolyó csőre úgy, hogy ne hajljon meg. Ha a cső hossza nem elégséges, forduljon a márkaszervizhez egy, az eredetivel megegyező anyagból készült hosszabbítóért. Jegyezze meg, hogy a cső hossza nem haladhatja meg a métert hosszabbítóval együtt sem.

Ha a vízvezető cső méternél hosszabb, az edények nem lesznek megfelelően tiszták. Rögzítse stabilan a csövet a lefolyó csőhöz, hogy ne tudjon a mosogatás közben kicsúszni.

### Elektromos csatlakoztatás

Mielőtt a villásdugót az aljzatba illesztené, ellenőrizze a következőket:

- az aljzat földelt és megfelel az érvényes előírásoknak;
- az aljzat elbírja a készülék maximális terhelését, ami az ajtó <sup>4</sup>belső oldalán elhelyezett adattáblán van feltüntetve (lásd a készülék leírását);
- a hálózati feszültség az ajtó belső oldalán elhelyezett adattáblán feltüntetett értékek közé esik;
- az aljzat kompatibilis a készülék villásdugójával. Ha nem így van, kérjen meg egy szakképzett szerelőt, hogy cserélje ki a villásdugót (lásd segítség); ne használjon hosszabbítót vagy elosztót.

\*Opcionális

- ▲ Ha a készülék üzembe helyezésre került, az elektromos tápkábel és az aljzat könnyen hozzáférhető kell hogy legyen.
- ▲ A kábel nem lehet meghajlítva vagy összenyomva.
- ▲ Ha a csatlakozó kábel sérült, azt a gyártó vagy annak márkaszervize cserélheti ki a potenciális veszélyek megelőzése érdekében (lásd Segítség).
- ▲ A cég nem vállal semmilyen felelősséget az olyan incidensekért, amelyek a jelen utasítások be nem tartása miatt következnek be.

#### Tanács az első mosogatási ciklushoz

Miután a készülék üzembe helyezése megtörtént, közvetlenül az első mosogatási ciklus elindítása előtt tölts fel teljesen a sótartályt vízzel és öntsön bele körülbelül 2 kg só (lásd Öblítőszer és finomított só). A víz túlfolyhat, de ez természetes jelenség és nem kell aggódni miatta. Szintén természetes jelenség, ha az alacsony sószint jelfény még néhány mosogatási cikluson keresztül villog azt követően, hogy a só betöltésre került.

#### A készülék elhelyezése

Helyezze el a készüléket a kívánt helyre. A készülék hátsó fala a mögötte lévő falnak kell hogy támaszkodjon, míg az oldalai a szomszédos konyhai bútorelemeknek vagy a falnak. A mosogatógép vízbevezető és vízlevezető csövekkel van ellátva, amelyek jobb és bal oldalra is felszerelhetők, így könnyítve meg a megfelelő üzembe helyezést.

#### A készülék vízszintbe állítása

Ha a készülék elhelyezésre került, állítsa be a lábait (be vagy ki csavarva őket) a mosogatógép magasságának beállításához és vízszintbe állításához. A készülék dőlésszöge nem lehet 2 foknál nagyobb.

MEGJEGYZÉS: A lábak maximális magasság-beállítása 20 mm.

#### A víz kiszivattyúzása a csövekből

Ha a mosogató a padlótól 1000 mm-nél magasabban van, a csövekből a többletvizet nem lehet közvetlenül a mosogatóba vezetni. A vizet egy edénybe vagy egy megfelelő tartályba kell leereszteni, ami a mosogatónál alacsonyabban van.

#### Vízlevezetés

Csatlakoztassa a vízlevezető csövet. A csövet megfelelően rögzíteni kell, a vízszivárgás elkerülése érdekében. Ügyeljen rá, hogy a vízbevezető cső ne legyen összegubancolódva vagy összenyomva.

#### Hosszabbító cső

Ha a vízlevezető csőhöz hosszabbító csőre van szükség, ügyeljen rá, hogy ugyanolyan legyen. Nem lehet 4 méternél hosszabb, ellenkező esetben a mosogatógép tisztító hatása csökken.

#### Szifon csatlakoztatás

A lefolyó csatlakoztatás 50 cm (minimum) és 100 cm (maximum) közötti magasságban kell hogy legyen a mosogatógép aljától számítva. A vízlevezető csövet egy csőkapoccsal kell rögzíteni.

## A mosogatógép elindítása

A mosogatógép elindítása előtt a következőket kell ellenőrizni:

- 1 A mosogatógép vízszintesen és stabilan áll.
- 2 A bemeneti szelep nyitva van.
- 3 A csatlakozásoknál nincs szivárgás.
- 4 A huzalok megfelelően csatlakoztatva vannak.
- 5 Az áram be van kapcsolva.
- 6 A vízbevezető és a vízvezető csövek nincsenek összegabalyodva.
- 7A csomagolóanyagok és a matricák kivételre kerültek a mosogatógépből.

## Figyelem


Az üzembe helyezés követően tegye a használati utasítást a nyomtatványokat tartalmazó zacskóba.

Az útmutató tartalma rendkívül hasznos lehet a felhasználók számára.

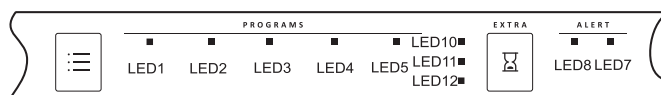
## 9. Hibaelhárítási tippek

### Hibakódok

Amikor valamilyen meghibásodás következik be, a készülék hibakódot jelez, hogy figyelmeztessen a hibára.



Kód	Jelentés	Lehetséges ok
Az 1-es és a 3-as LED villog	Ajtó nyitva	Az ajtó kinyílt a mosogatógép működése közben.
Az 1-es és a 4-es LED villog	Víz bevezetés	Meghibásodás a víz bevezetésnél.
Az 1-es és a 10-es LED villog	Hőmérséklet szenzor	A hőmérséklet szenzor meghibásodott.
Az 1-es és a 11-es LED villog	Túlfolyás / szivárgás	Túlfolyás / vízszivárgás merült fel.
A 2-es és a 3-as LED villog	Fűtőelem	Nem szokványos melegítés.



### FIGYELMEZTETÉS!

Ha túlfolyás jelentkezik, zárja el a vízbevezetést, mielőtt a szervizet hívná. Ha a mosogatógépben túlfolyás vagy szivárgás miatt víz marad, a vizet a mosogatógép újraindítása előtt el kell távolítani.

Alkatrészek rendelkezésre állása

A pótalkatrésztől függően ezek legalább hét évig állnak rendelkezésre legalább tíz év hivatásos javítóműhelyek és végfelhasználók számára. Forduljon az ügyfélszolgálat segélyvonalához.

## Mielőtt a szervizet hívná

A következő oldalak táblázatainak áttekintésével lehet, hogy elkerülhető a szerviz hívása.



Probléma	Lehetséges okok	Teendő
A mosogatógép nem működik	Kiment a biztosíték vagy a megszakító aktiválódott	Cserélje ki a biztosítékot vagy állítsa vissza a megszakítót. Távolítsa el minden más, a mosogatógéppel közös áramkört használó készüléket.
	Nincs bekapcsolva az áram	Ellenőrizze, hogy a mosogatógép be van-e kapcsolva és hogy az ajtó megfelelően be van-e zárva. Győződjön meg róla, hogy a villásdugó megfelelően bele van-e a dugva az aljzatba.
	Alacsony a víznyomás	Ellenőrizze, hogy megfelelő-e a vízhálózatra való csatlakozás és hogy a vízcsap ki van-e nyitva.
A szivattyú nem áll le	Túlfolyás	A rendszer úgy van kialakítva, hogy felismerje a túlfolyást. Ha erre kerül sor, a rendszer elzárja a szelepet és bekapcsolja a vízelvezető szivattyút.
Zaj	Bizonyos hallható zajok természeteseek	A mosogatószer-adagoló fedél kinyílásának zaja.
	Az eszközök nincsenek biztonságosan a kosarakban vagy valami kicsi a kosárba esett.	Gondoskodjon róla, hogy minden biztonságosan legyen a mosogatógépben.
	Motor zajok	A mosogatógép nem volt rendszeresen használatban. Ha nem használja gyakran, ne felejtse el hetente feltölteni vízzel és kiszivattyúzni a vizet – ezzel hozzájárulhat a tömítések nedvesen tartásához.
Hab a mosógépben	Nem megfelelő mosogatószer	A habzás elkerülése érdekében kizárólag speciális, mosogatógéphez való mosogatószert használjon. Ha ez a jelenség felmerül, nyissa ki a készülék ajtaját és hagyja elpárologni a habot. Töltsön 4-5 liter hideg vizet a készülékbe. Zárja be az ajtót, majd indítsa el az előmosást a víz kiszivattyúzásához. Ha szükséges, ismétlje meg a folyamatot.
	Kifröccsent az öblítőszer	Mindig azonnal törölje le az öblítőszer- cseppeket.
A mosógép belseje foltos	Színezéket tartalmazó mosogatószer volt használatban	Ügyeljen rá, hogy a mosogatószer ne tartalmazzon színezéket.
Az edények és az evőeszközök nem tiszták	Nem megfelelő program A kosarakban nem megfelelően kerültek elhelyezésre az edények és evőeszközök	Válasszon erősebb programot. Ügyeljen rá, hogy egy-egy nagyobb edény ne akadályozza a mosogatószer-adagoló kinyílását és a permetező karok mozgását.
Foltok vagy filmréteg a poharakon és az evőeszközökön	1 Extrém kemény víz 2 Alacsony bemeneti hőmérséklet 3 A mosogatógép túl van töltve 4 Nem megfelelő töltés 5 Régi vagy nedves por alakú mosogatószer 6 Az öblítőszer-tartály üres 7 A mosogatószer adagolása nem megfelelő	A foltok eltávolítása érdekében tegye a következőket: 1 Vegye ki a mosogatógépből a fém eszközöket. 2 Ne töltsön be mosogatószert. 3 Válassza a leghosszabb programot. 4 Indítsa el a mosogatógépet és hagyja működni 18-22 percig, ekkor a fő mosási ciklusban lesz. 5 Nyissa ki az ajtót és töltsön 2 csészenyi ecetet a mosogatógép aljára. 6 Zárja be az ajtót és hagyja, hogy a mosógép befejezze a programot. Ha az ecet nem hatásos: ismétlje meg a fenti folyamatot, de használjon ¼ csésze (60 ml) citromsavat az ecet helyett.



A poharak homályosak	Lágy víz és túl sok mosogatószer kombinációja	Ha az otthonában lágy víz van, használjon kevesebb mosogatószert és válasszon rövidebb programot a poharak mosogatásához, hogy tiszták legyenek.
Sárga vagy barna filmréteg a belső felületeken	Tea vagy kávé foltok	A foltokat távolítsa el kézzel, ½ csésze fehérítő és 3 pohár meleg víz keverékével. <b>! FIGYELMEZTETÉS</b> A mosogatási program befejezése után várjon 20 percet a tisztítás megkezdéséig, hogy a fűtőelemek lehűljenek, ellenkező esetben égési sérülés következhet be.
	A vízben lévő fém lerakódások egybefüggő filmréteget okozhatnak	Vegye fel a kapcsolatot egy vízlágyítással foglalkozó céggel egy speciális szűrő beszerzése céljából.
Fehér filmréteg a belső felületeken	Kemény víz kristályok	A gép belsejének megtisztítására használjon nedves szivacsot és mosogatószert, viseljen gumikesztyűt. Kizárólag gépi mosogatószert használjon, a habzás elkerülése érdekében.
A mosogatószer-adagoló rekesz fedele nem zárható be rendesen	Mosogatószer-lerakódás akadályozza a záródást	Tisztítsa meg a mosogatószer-adagoló tartály zárját.
A mosogatószer az adagoló tartályban maradt	Az edények akadályozzák a mosogatószer-adagoló tartály fedelének kinyílását	Rendezze el megfelelően az edényeket.
Pára	Normális jelenség	Szárítás és a víz leeresztése közben az ajtózár szellőzőnyílásán keresztül gőz áramolhat ki.
Fekete vagy szürke foltok az edényeken	Az alumínium eszközök hozzádörzsölődtek az edényekhez	A foltokat kímélő súroló hatású tisztítószer segítségével távolíthatja el.
A gép alján víz áll	Természetes jelenség	Egy kis mennyiségű tiszta víz a gép alján a kifolyónál nedvesen tartja a víztömítést.
A mosogatógép szivárog	Túltöltött mosogatószer vagy öblítőszer cseppek	Ügyeljen rá, hogy ne töltse túl az öblítőszeret. A kifröccsent öblítőszer túlzott habzást okozhat, ami túlfolyást idézhet elő. Törölje le a foltokat nedves ruhával.
	A mosogatógép nem áll vízszintesen	Ügyeljen rá, hogy a készülék vízszintesen álljon.

Ha a fenti ábra nem oldja meg a problémát, vegye fel a kapcsolatot egy erre szakosodott szerelővel. z önkarbantartás, a szakszerűtlen karbantartás hatással lesz a termék használatának biztonságára, befolyásolják a szavatossági politika végrehajtását.  
www.gorenje.com