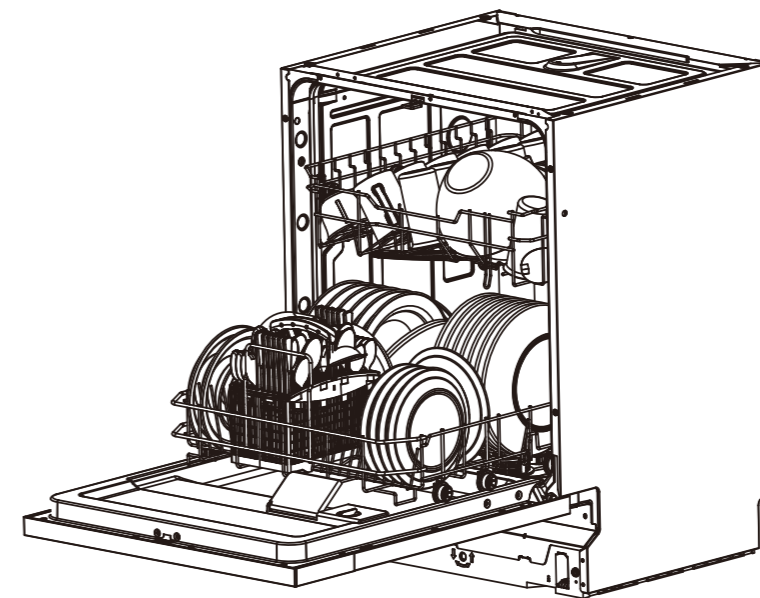


gorenje

**РЪКОВОДСТВО ЗА УПОТРЕБА
НА СЪДОМИЯЛНА МАШИНА**

GV62040





Прочетете това ръководство

Уважаеми клиенти,
Прочетете внимателно ръководството за
употреба на уреда и го запазете за бъдещи
справки.
Предавайте го на всеки следващ
собственик на уреда.

Това ръководство съдържа раздели с
инструкции за безопасност, инструкции за
работа и инструкции за инсталиране, както
и съвети за отстраняване на проблеми и др.

Прочетете го внимателно, преди да
използвате съдомиялната машина. То ще
ви помогне да използвате и поддържате
уред правилно.



Преди да се свържете със сервис

Съветите за отстраняване на проблеми ще
ви помогнат да решите сами някои често
срещани проблеми, без да се обръщате за
помощ към квалифициран техник.



ЗАБЕЛЕЖКА

В съответствие с политиката си на
непрекъснато развитие и усъвършенстване
на продукта производителят може да прави
промени без предварително уведомление.

1) Информация за безопасност	1-2
2) Изхвърляне	2
3) Инструкции за работа	3-4
Контролен панел	3
Характеристики на съдомиялната машина	4
4) Преди да използвате за първи път	4-9
Омекотител за вода	4-5
Поставяне на сол в омекотителя	5-6
Пълнене на диспенсера с препарат за изплакване	6-7
Функция на миещия препарат	7-9
5) Зареждане на кошниците	10-13
6) Стартиране на програма за миене	14-15
Таблица с цикли на измиване	14
Включване на уреда	14
Смяна на програма	15
Забравили сте да сложите даден съд	15
7) Поддръжка и почистване	16-18
8) Инсталиране	18-21
Разположение и нивелиране	18-19
Свързване към водопроводната и електрическата мрежа	19-21
9) Съвети за отстраняване на проблеми	21-25
Кодове за грешка	21
Преди да се свържете със сервис	22-23
Техническа информация	24-25

1. Информация за безопасност



ПРЕДУПРЕЖДЕНИЕ!

Когато използвате вашата съдомиялна машина, следвайте основните предпазни мерки,
включително описаните по-долу:



ПРЕДУПРЕЖДЕНИЕ! ВОДОРОДНИЯТ ГАЗ Е ИЗБУХЛИВ

При определени условия водороден газ може да се образува в системата с гореща вода, която не
е била използвана в продължение на 2 седмици или повече. **ВОДОРОДНИЯТ ГАЗ Е ИЗБУХЛИВ.**
Ако системата с гореща вода не е била използвана за такъв период, преди да използвате
съдомиялната машина, включете всички кранчета за гореща вода и оставете водата от всяко
кранче да тече за няколко минути. Това ще освободи натрупания водороден газ. Тъй като газът
е запалим, не пушете и не използвайте открит пламък през това време.



ПРЕДУПРЕЖДЕНИЕ! ПРАВИЛНА УПОТРЕБА

- Не натискайте, не сядайте и не се облягайте на вратата или на кошницата за чинии на съдомиялната
машина.
- Не докосвайте нагревателния елемент по време на или веднага след работа на уреда.
- Не включвайте съдомиялната машина, освен ако всички приложени панели не са поставени на
място. Отворете вратата много внимателно, ако съдомиялната машина работи. Съществува риск от
изтичане на вода.
- Не поставяйте тежки предмети върху вратата на уреда и не се облягайте на нея, когато е отворена.
Възможно е уредът да се наклони напред.
- Когато зареждате съдове за миене:
 - Поставяйте остри предмети така, че да не повредят уплътнението на вратата;
 - Поставяйте остри ножове с дръжките нагоре, за да намалите риска от порезни рани;
 - Предупреждение: Ножовете и другите прибори с остър връх трябва да бъдат поставяни в кошницата
с върха надолу или в хоризонтална позиция.
- Когато използвате съдомиялната машина, не трябва да позволявате пластмасови предмети да се
докосват до нагревателния елемент.
- Проверете дали отделението за миещия препарат е празно, след като приключи цикълът на
измиване.
- Не мийте пластмасови предмети, освен ако нямат обозначение, че са безопасни за миене в
съдомиялна машина. За пластмасовите предмети, които нямат такова обозначение, вижте
препоръките на производителя.
- Използвайте само препарати за миене и изплакване, които са предназначени за автоматична
съдомиялна машина. Никога не използвайте сапун, препарат за пране или препарат за миене на
ръце в съдомиялната машина.
- Във фиксираното окабеляване трябва да бъдат предвидени други средства за прекъсване на
захранването с най-малко 3 mm отстояние от всеки полюс.
- Дръжте децата далеч от препаратата за измиване и изплакване и далеч от отворената врата на
съдомиялната машина, все още в нея може да е останал миещ препарат.
- Малките деца трябва да бъдат наглеждани, за да се уверите, че не си играят с уреда.
- Този уред не е предназначен за употреба от лица (включително деца) с намалени физически,
сетивни или умствени способности или от лица без опит и познания, освен ако не са наблюдавани
или инструктирани относно употребата на уреда от лице, отговорно за тяхната безопасност.
- Миещите препарати за съдомиялна машина са силно алкални. Може да са изключително опасни при
поглъщане. Избягвайте контакта с кожата и очите и дръжте децата далеч от съдомиялната машина,
когато вратата е отворена.
- Не трябва да оставяте вратата отворена, тъй като има опасност от спъване.
- Ако захранващият кабел е повреден, той трябва да бъде сменен от производителя, негов оторизиран
сервис или от техник с подходяща квалификация, за да избегнете всякаква опасност.
- Моля, изхвърлете опаковъчните материали на подходящо място.

- При инсталирането захранващият кабел не трябва прекомерно или опасно да се огъва или притиска.
- Не си играйте с контролните бутони.
- Свържете уреда към водопровода с помощта на нов комплект маркучи. Не използвайте повторно стари комплекти.
- Уверете се, че килимът не запушва отворите в долната част на уреда.
- Използвайте съдомиялната машина само за предвидената употреба.
- Уредът е предназначен само за употреба на закрито.
- Съдомиялната машина не е предвидена за търговска употреба. Уредът е предназначен за ползване в домакинството и други подобни приложения.

**ПРОЧЕТЕТЕ И СПАЗВАЙТЕ ТЕЗИ ИНСТРУКЦИИ ЗА БЕЗОПАСНОСТ ВНИМАТЕЛНО
ЗАПАЗЕТЕ ТЕЗИ ИНСТРУКЦИИ**

2. Изхвърляне



Изхвърлете правилно материалите, с които е опакована съдомиялната машина. Всички опаковъчни материали могат да бъдат рециклирани. Пластмасовите части са маркирани със стандартните международни абривиатури: (напр. PS за полистиреновите подложки за омекотяване)

Този уред има маркировка съгласно европейска директива 2012/19/ EU относно изхвърлянето на използвано електрическо и електронно оборудване (WEEE). Директивата посочва рамката за валидно в целия

ПРЕДУПРЕЖДЕНИЕ!

Опаковъчният материал може да бъде опасен за децата!

За изхвърляне на опаковката и на уреда, моля, отидете в център за рециклиране на подобни отпадъци. Отрежете захранващия кабел и повредете устройството за заключване на вратата, така че да не може да се затвори.

Картонената опаковка е произведена от рециклирана хартия и трябва да бъде изхвърлена в контейнера за хартия, за да бъде рециклирана.

Като предадете този продукт на правилното място, вие ще помогнете за предотвратяване на негативните последици за околната среда и човешкото здраве, които биха възникнали при изхвърлянето му на неподходящо място.

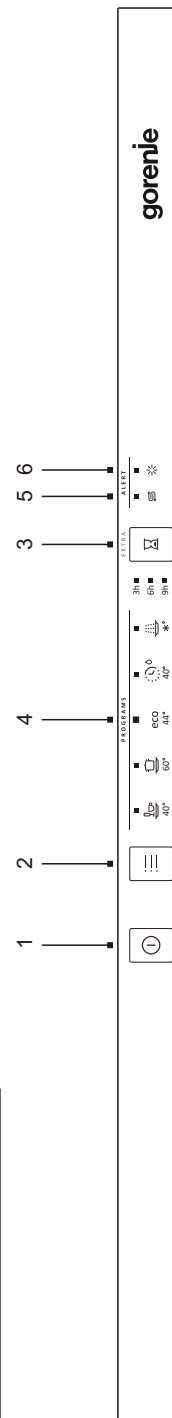
За подробна информация относно рециклирането на този продукт можете да се обърнете към местната градска управа и фирмата за събиране на битови отпадъци.

ВАЖНО!

За най-добра работа на съдомиялната машина, прочетете всички инструкции за работа, преди да използвате уреда за първи път.

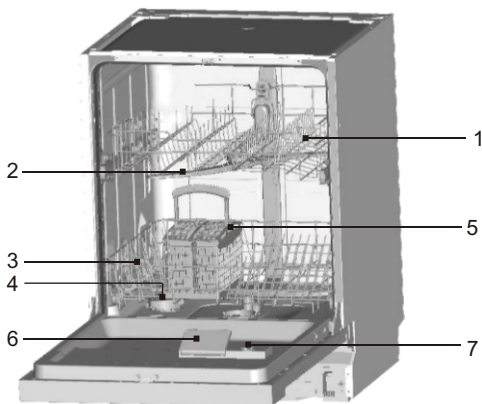
3. Инструкции за работа

Контролен панел



1. Бутон за включване и изключване: Включва и изключва захранването.
2. Бутон за избор на програма: Натиснете бутона, за да изберете подходяща програма. Съответният индикатор за програма ще свети, за да укаже коя програма е била избрана.
3. Бутон за отложен старт: Този бутон ще ви позволи да отложите автоматично началото на програмата до 9 часа.
4. Светлинен индикатор за програма: Когато изберете програма за измиване, съответният индикатор ще светне.
5. Индикатор за зареждане със сол: Индикаторът светва, когато трябва да се добави омекотител.
6. Индикатор за зареждане с препарат за изплакване: Индикаторът светва, когато диспенсерът трябва да се напълни отново.
7. След като изберете желаната програма, затворете вратата; съдомиялната машина започва работа.

Характеристики на съдомиялната машина



Изглед отпред

1. Горна кошница
2. Разпръскващи рамена
3. Долна кошница
4. Омекотител за вода
5. Кошница за прибори
6. Диспенсер за миешия препарат
7. Диспенсер за препаратата за изплакване

4. Преди да използвате за първи път

Преди да използвате съдомиялната машина за първи път:

- Настройте омекотителя за вода.
- Налейте 500 ml вода в контейнера за сол и след това го напълнете със сол за съдомиялна машина.
- Пълнене на диспенсера с препарат за изплакване
- Функция на миешия препарат

A. Омекотител за вода

Омекотителят за вода е създаден за отстраняване на минералите и солите от водата, които е възможно да имат вредно или неблагоприятно въздействие върху работата на уреда. Колкото по-голямо е съдържанието на тези минерали и соли, толкова по-твърда ще бъде водата. Омекотителят за вода трябва да бъде настроен според твърдостта на водата във вашия регион. Местното Вик дружество може да ви информира за твърдостта на водата в района, където живеете.

Настройка

Количеството на използваната сол може да бъде зададено от H0 до H7.

Не се изисква сол при зададена стойност H0.

- Разберете каква е стойността за твърдост на водата във вашия водопровод. За това ще ви помогне вашата фирма за водоснабдяване.
- Зададената стойност може да бъде намерена в таблицата за твърдост на водата.
- Включете бутона за включване и изключване.
- Задръжте натиснат бутона за отложен старт и след това натиснете бутона за избор на програма за 5 секунди. Чува се еднократен звуков сигнал и се включват светлинните индикатори. (Вижте таблицата за твърдост на водата и статус на светлинните индикатори: фабричната настройка е H4.)

За промяна на настройката:

- Натиснете бутона за отложен старт. При всяко натискане на бутона зададената стойност се увеличава с една степен; когато стойността на H7 е достигната, следва връщане обратно на H0 (изключено).
- Натиснете бутона за избор на програма. Избраната настройка е вече запаметена.

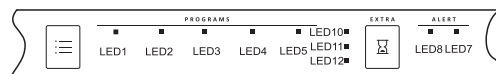


Таблица за твърдост на водата и статус на светлинните индикатори

Твърдост на водата		Mmol/l	Зададена стойност на уреда	Статус на индикаторите (LED10+LED11+LED12)
°Clark	Обхват			
0-8	мека	0-1,1	H0	Свети+Свети+Свети
9-10	мека	1,2-1,4	H1	Свети+Свети+Мига
11-12	средна	1,5-1,8	H2	Свети+Мига+Свети
13-15	средна	1,9-2,1	H3	Свети+Мига+Мига
16-20	средна	2,2-2,9	H4	Мига+Свети+Свети
21-26	твърда	3,0-3,7	H5	Мига+Свети+Мига
27-38	твърда	3,8-5,4	H6	Мига+Мига+Свети
39-62	твърда	5,5-8,9	H7	Мига+Мига+Мига

B. Поставяне на сол в омекотителя

Винаги използвайте сол, предназначена за употреба в съдомиялна машина.

ЗАБЕЛЕЖКА: Ако вашият модел няма омекотител за вода, можете да пропуснете този раздел.

ОМЕКОТИТЕЛ ЗА ВОДА

Твърдостта на водата е различна на различните места. Ако в съдомиялната машина се използва твърда вода, по съдовете и приборите ще останат следи от капките вода. Уредът е оборудван със специален омекотител, който използва сол, специално предназначена да елиминира котления камък и минералите от водата.

Контейнерът за сол е разположен под долната кошница и трябва да бъде напълнен по описания по-долу начин:

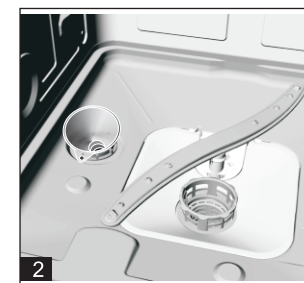
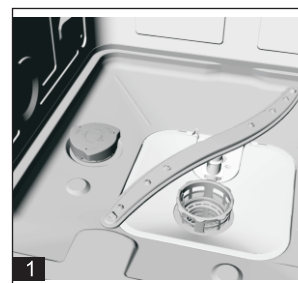
Внимание!

Използвайте само сол, предназначена за употреба в съдомиялни машини! Всякакъв друг вид сол, която не е специално създадена за употреба в съдомиялна машина, особено готварска сол, ще повреди омекотителя за вода. В случай на неизправност, причинена от употребата на неподходяща сол, производителят не дава никаква гаранция и не поема отговорност за евентуални повреди.

Поставяйте сол, само преди да стартирате някоя от пълните програми за миене.

Това ще предотврати задържането на кристалчета сол или солена вода по дъното на машината за неопределено време, което може да причини корозия.

След първия цикъл на измиване светлинният индикатор на контролния панел угасва.



- Извадете долната кошница, след това развийте и свалете капачката от контейнера за сол.
- Ако пълните контейнера за пръв път, напълнете 2/3 от него с вода (около 500 ml).

- C. Поставете края на фунията (приложена) в отвора и изсипете около 2 kg сол. Нормално е малко количество вода да прелее извън контейнера.
- D. Внимателно завийте капачката обратно.
- E. Обикновено предупредителният индикатор за солта ще бъде изключен в рамките на 2-6 дни, след като напълните контейнера със сол.

ЗАБЕЛЕЖКА: 1. Контейнерът за сол трябва да бъде напълнен, когато предупредителният индикатор за солта светне на контролния панел. Въпреки че контейнерът за сол може да е достатъчно пълен, индикаторът може да не изгасне, докато солта не се разтвори напълно. Ако на контролния панел няма предупредителен индикатор за солта (при някои модели), можете да прецените кога да напълните сол в омекотителя според броя на циклите на работа на съдомиялната машина (вижте следната схема).

2. Ако има разсипана сол в съдомиялната машина, е необходимо да стартирате програма за наkisване, за да отстраните излишната сол.

C. Пълнене на диспенсера с препарат за изплакване

Функция на препарата за изплакване

Препаратът за изплакване се добавя автоматично по време на последното изплакване, като осигурява цялостно измиване на съдовете и изсушаването им без петна и струйки.

Внимание!

Използвайте само препарат за изплакване, предназначен за съдомиялни машини. Никога не пълнете диспенсера с други субстанции (например почистващ препарат за съдомиялни машини, течен почистващ препарат и др.). Това би повредило уреда.

Кога да напълните препарат за изплакване в диспенсера

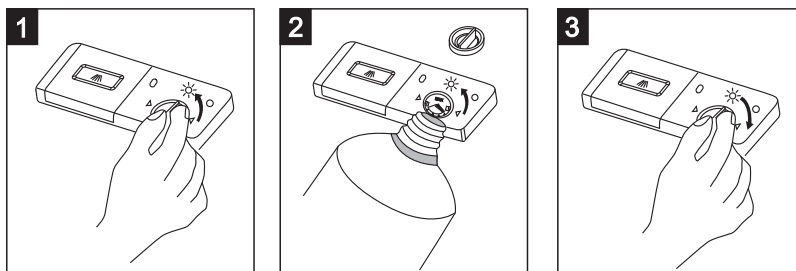
Ако на контролния панел няма предупредителен светлинен индикатор за изчерпване на препарата за изплакване, можете да прецените количеството му според цвета на индикатора за нивото „D“, разположен непосредствено до капачката. Когато контейнерът за препарата за изплакване е пълен, целият индикатор ще бъде тъмен. Когато препаратът започне да се изчерпва, размерът на тъмната точка намалява. Никога не трябва да оставяте нивото на препарата за изплакване да падне под 1/4 от обема на контейнера.

Когато препаратът за изплакване започне да се изчерпва, размерът на черната точка върху индикатора за нивото се променя по начина, илюстриран по-долу.

- Пълен
- 3/4 пълен
- 1/2 пълен
- 1/4 пълен - Необходимо е да се напълни, за да се елиминират петната
- Празен



ДИСПЕНСЕР ЗА ПРЕПАРАТ ЗА ИЗПЛАКВАНЕ



- 1 За да отворите диспенсера, завъртете капачката по посока на стрелката „отворено“ (наляво) и я повдигнете навън.
- 2 Налейте препарата за изплакване в диспенсера, като внимавате да не прелее.
- 3 Поставете обратно капачката, като я напаснете със стрелката „отворено“ и я завъртете по посока на стрелката „затворено“ (надясно).

Препаратът за изплакване се освобождава по време на финалното изплакване, за да предотврати задържането на капките вода по съдовете, които е възможно да оставят петна и струйки. Също така, той улеснява изсушаването, тъй като спомага за оттичането на водата от съдовете. Вашата съдомиялна машина е проектирана за употреба с течен препарат за изплакване. Диспенсерът за препарата за изплакване е разположен във вратата непосредствено до диспенсера за миещия препарат.

За да напълните диспенсера, отворете капачката и излейте препарата за изплакване в диспенсера, докато индикаторът за нивото се оцвети в черно. Обемът на контейнера за препарата за изплакване е около 140 ml.

Внимавайте да не препълните диспенсера, тъй като това може да доведе до образуване на прекалено много пяна. Ако препаратът се разлиее, го избършете с влажна кърпа. Не забравяйте да сложите капачката обратно, преди да затворите вратата на съдомиялната машина.

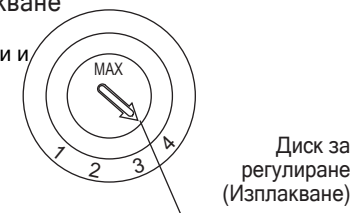
Внимание!

Почистете с абсорбираща кърпа, ако разлеее от препарата за изплакване, докато пълните диспенсера, за да предотвратите образуването на прекалено много пяна при следващото миене.

Регулиране на диспенсера за препарата за изплакване

Дозаторът за препарат за изплакване има четири настройки и фабрично дозата е настроена на максимална позиция 4.

Ако приборите за хранене имат лепкави бели ивици или син филм върху стъклени съдове или нож, намалете дозата.



ЗАБЕЛЕЖКА: Увеличете дозата, ако останат капчици вода или следи от котлен камък по съдовете след измиване. Намалете дозата, ако по съдовете останат лепкави белезникави петна или синкав слой по стъклени чаши или остриетата на ножовете.

D. Функция на миещия препарат

Миещите препарати с техните химически съставки са необходими за отстраняване на замърсяванията, разрушаването и извеждането им извън съдомиялната машина. Повечето от разпространените в търговската мрежа миещи препарати са подходящи за тази цел.

Концентриран миещ препарат

В зависимост от техните химически съставки миещите препарати могат да се разделят на два основни вида:

- конвенционални, алкални препарати с ниско съдържание на разграждащи вещества
- слабо алкални концентрирани препарати с естествени ензими

Използването на програма „Еко“ с концентрирани миещи препарати намалява замърсяването на околната среда и е добре за съдовете; тези програми за измиване са подходящи за способностите на ензимите на концентрирания миещ препарат да разтварят замърсяванията. Ето защо програмата „Еко“, при която се използват концентрирани миещи препарати, може да постигне същите резултати, които могат да се постигнат с „интензивна“ програма.

Препарат на таблетки

Миещите препарати на таблетки от различните марки се разтварят с различна скорост.

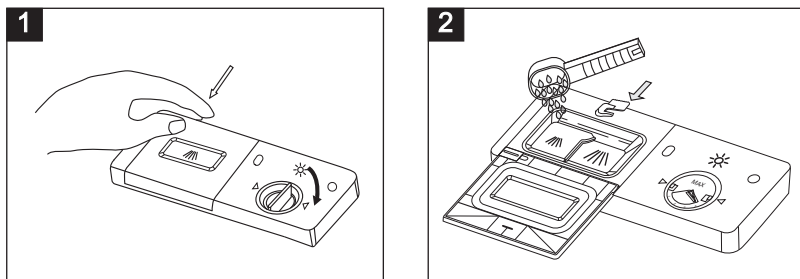
Поради това някои миещи препарати не могат да се разтворят и развиват пълния си почистващ

потенциал при по-кратки програми. Затова използвайте дълги програми за измиване, когато използвате препарати на таблетки, за да осигурите пълното разтваряне на остатъците от препаратите.

Диспенсер за миещия препарат

Диспенсерът трябва да бъде напълнен преди стартирането на всеки цикъл на миене съгласно инструкциите, описани в таблицата с циклите на измиване. Вашата съдомиялна машина използва по-малко препарат за миене и за изплакване, отколкото обикновена съдомиялна машина. Като цяло, само една супена лъжица препарат е достатъчна за едно нормално измиване. Ако съдовете са по-замърсени, е необходимо да сложите повече препарат. Винаги добавяйте препаратите непосредствено преди да стартирате съдомиялната машина, в противен случай той ще се навлажни и няма да се разтвори правилно.

Количество на използвания миещ препарат



ЗАБЕЛЕЖКА:

- 1 Ако капачето е затворено, натиснете бутона за отварянето му. Капачето ще се отвори.
- 2 Винаги добавяйте препаратите непосредствено преди стартирането на всеки цикъл на миене. Използвайте само препарат, специално предназначен за съдомиялни машини.

⚠ ПРЕДУПРЕЖДЕНИЕ!

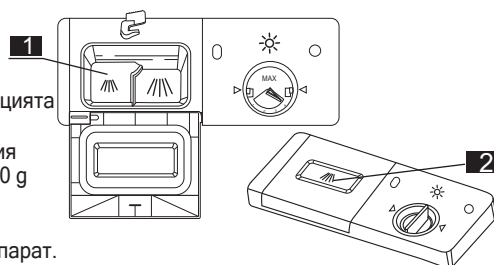
Миещите препарати за съдомиялна машина са корозивни! Пазете ги далеч от деца.

Използвайте само миещ препарат, специално предназначен за употреба в съдомиялни машини. Поддържайте препаратите свежи и сухи. Поставете препарат на прах в диспенсера непосредствено преди да стартирате миенето на съдовете.

Сложете миещ препарат

Напълнете препарат в диспенсера, предназначен за миещия препарат. Маркировките указват нивата за дозиране на препаратите, както е показано на илюстрацията в дясно:

- 1 Мястото, където се поставя препаратите за основния цикъл на миене, "MIN" означава приблизително 20 g миещ препарат.
- 2 Мястото, където се поставя препаратите за предварително измиване, приблизително 5 g препарат.



Моля, спазвайте указанията на производителя относно дозировката и начина на съхранение, описани на етикета на препаратите.

Затворете капачето и го натиснете, докато щракне на място.

Ако съдовете са много замърсени, поставете допълнително препарат в отделението за предварително измиване. Този препарат ще се използва по време на цикъла за предварително измиване.

ЗАБЕЛЕЖКА:

На последната страница ще намерите информацията относно количеството препарат за единична програма. Моля, имайте предвид, че в зависимост от степента на замърсяванията и специфичната твърдост на водата, е възможно да има различия.

Моля, спазвайте препоръките на производителя, описани на опаковката на препаратите.

Миещи препарати

Има 3 вида миещи препарати.

1. С фосфати и хлор
2. С фосфати и без хлор
3. Без фосфати и без хлор

Обикновено новите миещи препарати на прах са без фосфати. Функцията за омекотяване на водата не е дадена за препарати с фосфати. В този случай ви препоръчваме да напълните сол в контейнера за сол, дори ако твърдостта на водата е само 6 dH. Ако използвате миещи препарати без фосфати при твърда вода, обикновено по съдовете и стъклени чаши се появяват бели петна. В този случай добавяйте повече миещ препарат, за да постигнете по-добри резултати. Миещите препарати без хлор нямат толкова силно избелващо действие. Упоритите и цветните петна няма да могат да бъдат почистени напълно. В този случай изберете програма с по-висока температура.

5. Зареждане на кошниците

За най-добра работа на съдомиялната машина следвайте тези указания за зареждане на кошниците. Възможно е характеристиките и външният вид на кошниците за съдове и кошниците за прибори да се различават от тези на вашия модел.

Обърнете внимание на следното преди или след зареждане на кошниците на съдомиялната машина

Почистете по-големите остатъци от храна. Не е необходимо да изплаквате съдовете под течаща вода. Поставете съдовете в съдомиялната машина по следния начин:

1. Изделия, като например порцеланови и стъклени чаши, тенджери/тигани и др. се поставят с лицевата част надолу.
2. Изделия с извивки или вдлъбнатини трябва да се слагат наклонени, така че водата да може да се оттича от тях.
3. Всички прибори трябва да се поставят здраво, така че да не се преобърнат.
4. Те не трябва да пречат на въртенето на разпръскващите рамена по време на измиването.

Предмети, които са много дребни не трябва да се мият в съдомиялната машина, тъй като е възможно да изпаднат от кошницата.

Изваждане на съдовете

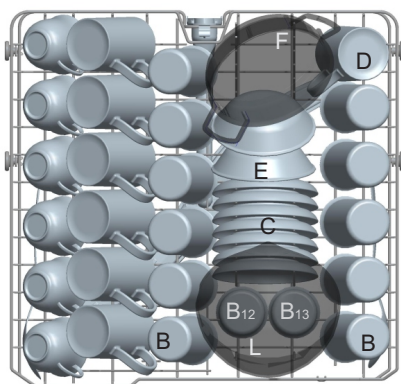
За да предотвратите капенето на вода от горната кошница върху съдовете в долната кошница, ви препоръчваме да изпразните първо долната и след това горната кошница.

Горна кошница

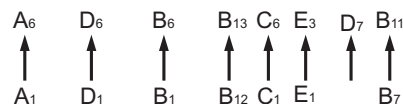
Зареждане на горната кошница

Горната кошница е предназначена да съдържа по-деликатни и по-леки съдове като стъклени чаши, чаши за кафе и чай, както и чинии, малки купи и плиткити тигани (ако не са много замърсени). Разположете чиниите и съдовете за готвене така, че да не се местят, когато се обливат с вода.

навътре

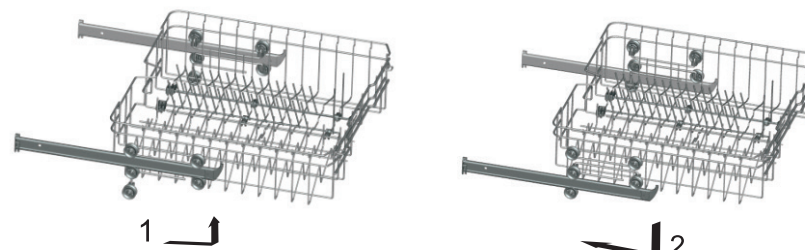


Горна кошница	
Тип	Съд
A	Порцеланова чаша
B	Стъклена чаша
C	Чинийка
D	Порцеланови чаши
E	Десертни купи
F	Малка тенджера
L	Стъклена купа



Регулиране на горната кошница

Ако е необходимо, височината на горната кошница може да бъде регулирана, за да се остави повече място за големи съдове, както на горната, така и на долната кошница. Височината на горната кошница може да се регулира чрез поставяне на колелцата на различна височина на релсите. Дългите прибори, приборите за сервиране, купите за салати и ножовете трябва да се поставят на лавицата така, че да не пречат на въртенето на разпръскващите рамена. Лавицата може да бъде сгъната или извадена, когато не е необходимо да се използва.



Зареждане на долната кошница

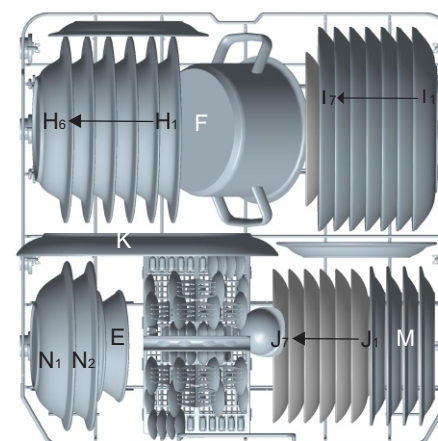
Препоръчваме ви да поставяте големите съдове, които са най-трудни за миене в долната кошница: тенджери, тигани, капаци, чинии за сервиране и купи, както е показано на илюстрацията по-долу.

За предпочитане е да поставяте чиниите и капаци по страните на кошницата, така че да не блокират въртенето на горното разпръскващо рамо.

Тенджери, купи и др. трябва винаги да се поставят обърнати надолу. Дълбоките тенджери трябва да се поставят наклонени, така че водата да може да се оттича от тях.

Долната кошница има сгъваеми шипове, така че да могат да се поставят по-големи или повече тенджери и тигани.

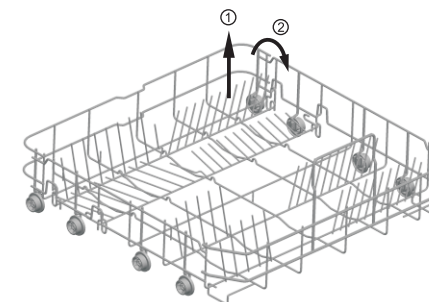
Долна кошница



Долна кошница	
Тип	Съд
E	Десертни купи
H	Дълбоки чинии за супа
I	Чинии за основно ястие
J	Чинии за десерт
K	Овални чинии
F	Малка тенджера
M	Меламинови десертни чинии
N	Меламинови купи

* Долна кошница Сгъваеми решетки

Сгъваемите решетки, състоящи от две части, които се намират в долната кошница на уреда ви, са създадени, за да можете да поставяте големи предмети по-лесно, например тенджери, тигани и др. Ако желаете, всяка част може да се сгъне отделно или всички могат да се сгънат и да се получи повече пространство. Можете да използвате сгъваемите решетки, като ги вдигате или сгъвате.

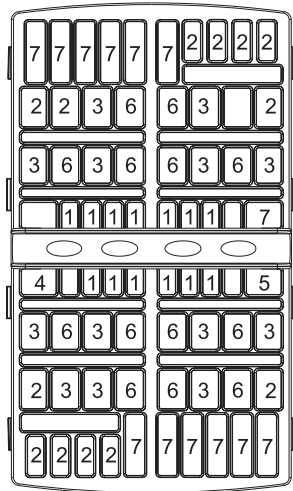
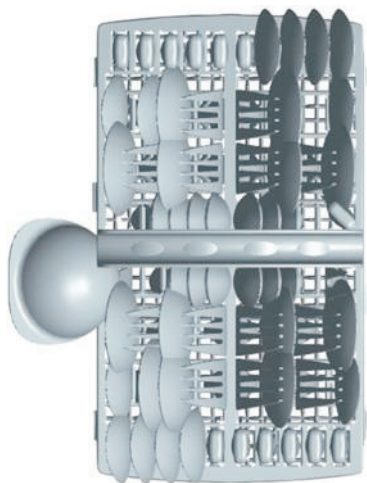


* Опционално

Кошница за прибори

Приборите трябва да бъдат поставяни в кошницата за прибори с дръжките надолу. Ако кошницата има странични отделения, лъжиците трябва да се поставят отделно в съответните гнезда, особено дългите прибори трябва да бъдат разполагани в хоризонтална позиция отпред на горната кошница.

Кошница за прибори



Към вратата



Кошница за прибори	
Тип	Прибор
1	Чаяни лъжички
2	Десертни лъжички
3	Супени лъжици
4	Черпак
5	Вилници за сервиране
6	Вилници
7	Ножове

За измиване в съдомиялната машина следните прибори/съдове

Не са подходящи

Прибори с дървени, порцеланови, рогови или перлени дръжки.
Пластмасови предмети, които не са устойчиви на високи температури.
Старинни прибори с лепени части, които не са устойчиви на високи температури
Залепени прибори или чинии
Предмети от калай или мед
Чаши от оловно стъкло
Метални предмети, податливи на ръжда
Дървени подноси
Изделия, направени от синтетични влакна

▲ ПРЕДУПРЕЖДЕНИЕ!

Не позволявайте някой от приборите да се подава през дъното на кошницата.

Ограничено подходящи

Някои изделия от стъкло може да помътнеят след голям брой измивания

Сребърните и алуминиевите части имат склонност да се обезцветяват по време на миене

Шарките на гланцираните съдове могат да избледнеят, ако често се мият в съдомиялна машина

ЗАБЕЛЕЖКА: Не слагайте предмети, които са замърсени с пепел от цигари, восък, лак или боя. Ако купувате нови чинии, се уверете, че са подходящи за съдомиялна машина.

ЗАБЕЛЕЖКА: Не претоварвайте съдомиялната машина. Има място само за 13 стандартни чинии. Не слагайте чинии, които не са подходящи за измиване в съдомиялна машина. Това е важно за постигането на добри резултати и за разумната консумация на електроенергия.

Зареждане на прибори и чинии

Преди да **СЛОЖИТЕ** чиниите, трябва:

Да отстраните големите остатъци от храна

Да накснете предварително съдовете със загоряла храна, за да се размекне.

Когато слагате чиниите и приборите, имайте предвид, че:

Чиниите и приборите не трябва да пречат на въртенето на разпръскващите рамена.

Поставяйте изделията с отвори в тях, като например порцеланови и стъклени чаши, тигани и др. с отвора надолу, така че водата да не се събира в контейнера или дълбокото дъно.

Съдовете и приборите не трябва да се поставят един в друг или да се покриват

- За да не се повредят стъклените чаши, те не трябва да се докосват една с друга
- Поставяйте големите съдове, които са най-трудни за миене, в долната кошница
- Горната кошница е предназначена за поставяне на по-деликатни и леки съдове, като например стъклени чаши, чаши за кафе и чай

Внимание!

Ножовете с дълго острие, ако се поставят в изправена позиция, са потенциално опасни! Дългите и/или остри прибори, като например ножове за обезкостяване, трябва да бъдат разполагани хоризонтално в горната кошница

Повреждане на стъклени и други съдове

Възможни причини:

- Типа стъкло или процеса на производство. Химическия състав на миещия препарат.
- Температурата на водата и продължителността на програмата за измиване.

Препоръчителни мерки:



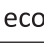
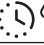

- Използвайте стъклени или порцеланови чинии, които имат маркировка, че могат да се мият в съдомиялна машина.
- Използвайте щадящ миещ препарат с описание „нежен към съдовете“. Ако е необходимо, потърсете повече информация от производителя на препарата.
- Изберете програма с ниска температура.
- За да предотвратите повреда, изваждайте от съдомиялната стъклени съдове и приборите непосредствено след края на програмата.

След измиването

Когато работният цикъл приключи, звуковият сигнал на съдомиялната ще прозвучи 6 пъти и след това ще спре. Изключете уреда от бутона Power (включване/изключване), затворете крана за водата и отворете вратата на съдомиялната. Изчакайте няколко минути, преди да извадите съдовете, за да не докосвате съдовете и приборите, докато са все още горещи и са по-податливи на счупване. Освен това те ще изсъхнат по-добре.

6. Стартиране на програма за измиване

Таблица с цикли на измиване

Програма	Информация за избор на цикъл	Описание на цикъла	Препарат за предварително/основно измиване	Време за работа (мин)	Енергия (kWh)	Вода (л)
Кристал 	Цикълът на измиване за кристални съдове трябва да се използва за по-деликатни съдове, чувствителни на високи температури.	Основно измиване (40°C) Изплакване Изплакване с гореща вода Сушене	3/16g	118	0,9	11
Интензивна 	За най-замърсените съдове, като например тенджери, тигани, касероли и чинии, които са престояли известно време със засъхнала храна по тях.	Предварително измиване Основно измиване (60°C) Изплакване 1 Изплакване 2 Изплакване с гореща вода Сушене	4/17g	180	1,3	16
Еко (*EN60436) (Стандартна програма) eco 	За нормално замърсени съдове като тенджери, чинии, стъклени чаши и леко замърсени тигани. Стандартен ежедневен цикъл	Предварително измиване Основно измиване (44°C) Изплакване с гореща вода Сушене	4/17g	237	0,936	11
Бързо 	Кратка програма за миене на леко замърсени съдове, които не се нуждаят от сушене.	Основно измиване (40°C) Изплакване с гореща вода	15	39	0,5	7
Предварително изплакване 	За изплакване на съдове, които планирате да миете по-късно същия ден	Предварително измиване	/	11	0,1	4

*EN 60436: тази програма е тестовият цикъл.

Информацията за сравнителния тест е в съответствие със стандарт EN 60436, както следва:

- Капацитет: 13 комплекта
- Позиция на горната кошница: Долна позиция
- Настройка за впръскване на препаратата за изплакване: 6 (или 4 за диспенсер с четири степени)

1. ЕСО програма е подходяща за измиване на нормално замърсени чинии и е най-ефективната по отношение на комбинираното потребление на енергия и вода.
2. Не изплаквайте съдовете под течаща вода, тъй като това ще доведе до повишена консумация на енергия и вода.
3. Когато се използва съдомиялна в жилищни условия, обикновено се консумира по-малко енергия и вода в сравнение с миенето на съдовете на ръка.

Включване на уреда

Стартиране на цикъл на измиване...

Изтеглете навън долната и горната кошница, поставете съдовете и

1. Бутнете обратно кошниците. Препоръчваме ви да заредите първо долната кошница, след това горната (вижте раздел „Зареждане на съдомиялната машина“). Налейте препарат за миене (вижте раздел „Сол, миеш препарат и препарат за изплакване“).
2. Включете щепсела в контакта. Захранването е 220240V AC 50 HZ, техническите характеристики на контакта са 12 A 250 VAC.50 Hz.

Уверете се, че кранът за водата е отворен под пълно налягане. Затворете вратата, натиснете бутона за включване и изключване, натиснете бутона за избор на програма, за да изберете желаните цикъл на измиване. (Вижте раздел „Таблица с цикли на измиване“). Натиснете леко вратата, за да се уверите, че е затворена добре.

ЗАБЕЛЕЖКА: Може да се чуе щракване, когато вратата се затвори добре.

Когато измиването приключи, можете да изключите уреда от бутона за включване и изключване.

Смяна на програмата

Условие: Стартираният цикъл може да бъде променен, само ако съдомиялната е работила за кратко. В противен случай е възможно препаратът вече да е изтекъл, а машината да е пълна с вода. Ако е така, е необходимо отново да напълните диспенсера с препарат (вижте раздел „Пълнене на миеш препарат“).

Натиснете бутона за включване и изключване, за да отмените програмата и включете уреда отново; след това можете да смените програмата на желаната настройка на цикъла (вижте раздел „Стартиране на програма за измиване“).

ЗАБЕЛЕЖКА: Ако отворите вратата по време на миене, уредът задава пауза и прозвучава звуков сигнал. На дисплея се появява E1. След като затворите вратата, уредът ще продължи работата си.

5-те светлинни индикатора за програмите показват състоянието на съдомиялната:

- a) Един от светлинните индикатори свети --> цикълът се изпълнява в момента
- b) Един от светлинните индикатори мига --> пауза

ЗАБЕЛЕЖКА: Ако всички светлинни индикатори започнат да мигат, това означава, че уредът не работи, прекъснете захранването и водоподаването, преди да се обадите на сервиз.

Забравили сте да сложите даден съд

Можете да добавите забравени съдове по всяко време, преди да се е отворил контейнерът с миешия препарат.

1. Отворете леко вратата, за да спрете миенето.
2. След като разпръскащите рамена спрат да се въртят, можете да отворите вратата докрай.
3. Добавете забравените съдове.
4. Затворете вратата и съдомиялната ще започне да работи след 10 секунди.

⚠ ПРЕДУПРЕЖДЕНИЕ!

Когато отворите вратата по време на работа, звуковият сигнал прозвучава 10 пъти и индикаторите LED1 и LED3 мигат. Опасно е да се отваря вратата, когато машината работи, защото горещата вода може да ви изгори.

Изключване на съдомиялната машина

Звуковият сигнал прозвучава 6 пъти, само когато програмата е приключила.

1. Изключете съдомиялната, като натиснете бутона за включване и изключване.
2. Затворете крана за водата!

Отворете вратата внимателно. Възможно е да излезе гореща пара, когато отворите вратата!

■ Горещите съдове са чувствителни при удар. Ето защо е необходимо да им позволите да се охладят за около 15 минути, преди да ги извадите от съдомиялната.

■ Отворете вратата на съдомиялната, оставете я откритата и изчакайте няколко минути, преди да извадите съдовете. По този начин те ще се охладят и ще изсъхнат по-добре.

Изпразване на съдомиялната

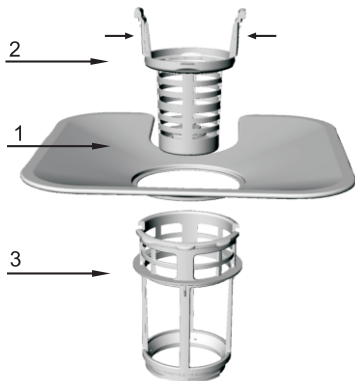
Нормално е съдомиялната да е мокра отвътре.

Изпразнете първо долната кошница, а след това и горната. По този начин ще избегнете капенето на вода от горната кошница върху съдовете в долната кошница.

7. Поддръжка и почистване

Филтрираща система

Филтърът се използва, за да не попадат в помпата големи остатъци от храна и други. Остатъците могат да запушат филтъра.



Филтриращата система се състои от филтър за едри частици, плосък филтър (Основен филтър) и микрофилтър (Филтър за фини частици).

1. Плосък филтър

Храната и остатъците от замърсяване се улавят от специални дюзи на долното разпръскващо рамо.

2. Филтър за едри частици

Големи частици, като например части от кости или стъкло, които е възможно да блокират дренажната тръба, се улавят от филтъра за едри частици.

За да отстраните частиците, уловени от този филтър, стиснете леко капачката отгоре на филтъра и я повдигнете.

3. Микрофилтър

Този филтър задържа замърсяванията и остатъците от храна в отделението за отпадъци и предотвратява полевването им по съдовете по време на цикъла на миене.

- Проверявайте филтрите за блокиращи частици след всяка употреба на съдомиялната.

- Като развъртете филтъра за едри частици, можете да извадите филтриращата система. Отстранете всички остатъци от храна и почистете филтрите под течаща вода.



Стъпка 1: завъртете в обратна посока филтъра за едри частици и го повдигнете;



Стъпка 2: повдигнете плоския филтър

ЗАБЕЛЕЖКА: Ако извършите стъпка 1 и след това стъпка 2, ще извадите филтриращата система; ако извършите стъпка 2 и след това стъпка 1, ще поставите обратно филтриращата система.

Филтърен патрон

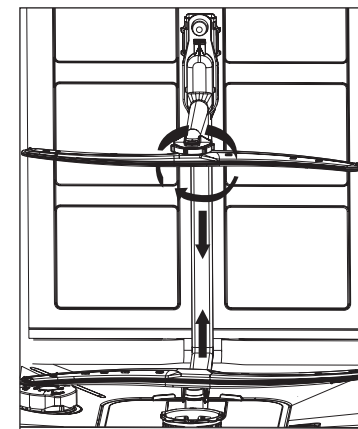
За най-добра работа и резултати е необходимо редовно да почиствате филтърния патрон. Филтърът отстранява ефективно частиците храна от водата за миене, като позволява тя да се рециклира по време на цикъла. Поради тази причина е добре да отстранявате големите частици храна, уловени от филтъра, след всеки цикъл на миене, като изплакнете полукръглия филтър и чашката под течаща вода. За да извадите филтърния патрон, дръпнете нагоре дръжката на чашката. Целият филтърен патрон трябва да се чисти веднъж седмично. За да почистите филтъра за едри частици и микрофилтъра, използвайте четка за почистване. След това сглобете частите на филтъра, както е показано на илюстрациите по-горе, и поставете целия патрон обратно в съдомиялната, като го разположите в гнездото му и го натиснете надолу. Съдомиялната машина не трябва да се използва без филтрите. Неправилното поставяне на филтъра може да влоши работата на уреда и да повреди съдовете и приборите.

▲ ПРЕДУПРЕЖДЕНИЕ!

Никога не включвайте съдомиялната, без да сте поставили филтрите на мястото им! Когато почиствате филтрите, не почуквайте по тях. В противен случай можете да ги изкривите, което ще влоши работата на съдомиялната.

Почистване на разпръскващите рамена

Необходимо е да почиствате редовно разпръскващите рамена, тъй като е възможно твърдите водни частици да задръстят дюзите и лагерите им. За да извадите разпръскващите рамена, развийте гайката по посока на часовниковата стрелка, за да извадите шайбата в горната част на разпръскващото рамо и да свалите рамото. Измийте разпръскващите рамена с топла сапунена вода и използвайте мека четка, за да почистите дюзите. След като изплакнете добре разпръскващите рамена, ги поставете обратно на мястото им.



Грижа за съдомиялната машина

За да почистите контролния панел, използвайте леко влажна кърпа и след това го подсушете добре. За външните части използвайте качествен полиращ препарат за съдомиялни. Никога не използвайте остри предмети, груби гъбички или почистващи препарати със силно действие спрямо която и да е от частите на съдомиялната.

Защита срещу замръзване

Ако съдомиялната е поставена на неотоплявано място през зимата, помолете сервизен техник да:

1. Изключи съдомиялната от електрическата мрежа.
2. Затвори крана за водата и разкачи входната тръба за водата от клапана.
3. Източи останалата вода от входната тръба и клапана. (Използвайте тавичка, за да съберете водата)
4. Свърже отново входната тръба за водата към клапана.
5. Извади филтъра от дъното на съдомиялната и да използва гъба, за да попие водата в отделението за отпадъци.

Почистване на вратата

За да почистите ръба на вратата, е необходимо да използвате само мека кърпа, навлажнена с топла вода. За да предотвратите проникване на вода в ключалката на вратата и електрическите части, не използвайте какъвто и да е почистващ препарат на спрей. Също така не използвайте абразивни почистващи препарати или груби гъбички за външните повърхности, тъй като ще надраскат покритието. Някои видове домакинска хартия също могат да надраскат или да оставят следи по повърхностите.

▲ ПРЕДУПРЕЖДЕНИЕ!

Не използвайте почистващ препарат на спрей, за да почистите панела на вратата, тъй като той може да повреди ключалката на вратата и електрическите части. Не трябва да ползвате абразивни почистващи препарати или някои видове домакинска хартия поради риска от надраскване или оставяне на петна по повърхностите от неръждаема стомана.

Как да поддържате съдомиялната си в добро състояние

■ След всяко миене

След всяко миене затворете крана, захранващ уреда с вода и оставете вратата леко отворена, така че вътре да не се задържат влага и миризми.

■ Изключвайте кабела от контакта

Преди почистване или поддръжка, винаги изключвайте кабела от контакта. Не рискувайте.

■ Никакви разтворители или абразивни почистващи препарати

Когато почиствате външните и гумените части на съдомиялната машина, не използвайте разтворители или абразивни почистващи продукти. Използвайте само кърпа, навлажнена с топла сапунена вода. За да почистите точките или петната от повърхността на вътрешните части, използвайте кърпа, навлажнена с вода и малко бял оцет или почистващ препарат, предназначен за съдомиялни машини.

■ Когато отивате на почивка

Когато отивате на почивка, е препоръчително да стартирате цикъл на миене с празна съдомиялна, след това изключете машината от контакта, затворете крана, захранващ уреда с вода и оставете вратата леко отворена. Това ще помогне уплътнението на вратата да издържи по-дълго време и ще предотврати образуването на миризми вътре в уреда.

■ Преместване на уреда

Ако се налага да местите уреда, поставете го да го държите във вертикална позиция. В краен случай, той може да бъде разположен и в легнало положение по гръб.

■ Уплътнения

Една от причините, поради които в съдомиялната се образуват миризми, е заседналата по уплътненията храна. Периодичното почистване с влажна гъба ще предотврати това.

⚠ ВНИМАНИЕ!

Монтажът на тръбите и електрическото оборудване трябва да бъде извършен от професионалисти.

⚠ ПРЕДУПРЕЖДЕНИЕ



Опасност от токов удар!
Изключете захранването, преди да инсталирате съдомиялната.
Ако не го направите, това може да доведе до смърт или токов удар.

8. Инсталиране

▲ Запазете това ръководство на сигурно място за бъдещи справки. Ако продадете, подарите или преместите уреда, се уверете, че ръководството го придружава, така че новият собственик да се възползва от съветите в него.

▲ Прочетете внимателно това ръководство: то съдържа важна информация относно безопасното инсталиране, употреба и поддръжка на уреда.

▲ Ако се налага да преместите уреда, го дръжте изправен; ако е абсолютно необходимо, той може да бъде разположен и в легнало положение по гръб

Разположение и нивелиране

1. Отстранете всякакви опаковки от уреда и проверете дали не е бил повреден по време на транспортването. Ако е бил повреден, се свържете с търговеца и не се опитвайте да инсталирате уреда.

2. Проверете съдомиялната, като я разположите така, че страните или задния панел да се допират до прилежащите шкафове или дори до стената. Уредът може да се постави под кухненски плот.

3. Сложете съдомиялната на равен и стабилен под. Ако подът е неравен, предните крачета на уреда могат да се регулират, докато се достигне хоризонтална позиция (тъгълът на наклона не трябва да надхвърля 2 градуса). Ако уредът е нивелиран правилно, ще бъде по-стабилен и е по-малко вероятно да се размести или да вибрира и издава звуци, докато работи.

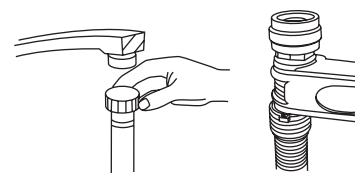
Свързване към водопроводната и електрическата мрежа

▲ Свързването към водопроводната и електрическата мрежа трябва да се извършва само от квалифициран техник.

▲ Съдомиялната не трябва да притиска маркучите за водата или електрическите кабели.

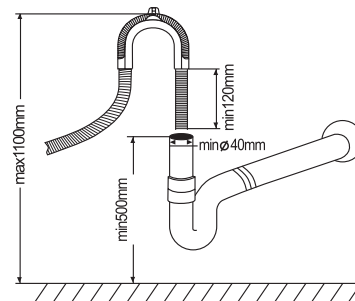
▲ Уредът трябва да бъде свързан към водопроводната мрежа с помощта на нов комплект маркучи. Не използвайте стари маркучи.

★ Свързване на входния маркуч за чистата вода



Свържете входния маркуч за чистата вода към конектор с резба 3/4 инча и се уверете, че е здраво затегнат. Ако водопроводът е нов или не сте пускали водата дълго време, първо я оставете да се изтече, докато се уверите, че водата е чиста и не е замърсена. Ако не направите това, съществува риск входният отвор за водата да бъде блокиран и уредът да се повреди.

★ Свързване на маркуча за мръсната вода



Пъхнете дренажния маркуч на уреда в тръбата за оттичане, без да го огъвате.

Ако маркучът е къс, се свържете с оторизиран сервиз за удължител, изработен от същия материал. Помнете, че дължината на маркуча не трябва да надхвърля 4 метра, дори с удължител.

Ако дренажният маркуч е по-дълъг от 4 m, съдовете няма да бъдат измити добре. Свържете маркуча здраво към тръбата за оттичане, за да не се откачи по време на миене.

Електрическо свързване

Преди да включите щепсела в електрически контакт, се уверете, че:

- контактът е заземен и отговаря на действащите наредби;
- контактът може да издържи на максималното напрежение на уреда, указано на табелката с производствени данни, намираща се от вътрешната страна на вратата (вижте описанието на уреда);
- волтажът на електрическата мрежа е в границите, указани на табелката с производствени данни, намираща се от вътрешната страна на вратата
- контактът е съвместим с щепсела на уреда. Ако това не е изпълнено, помолете оторизиран техник да смени щепсела (вижте раздел „Помощ“); не използвайте удължители или разклонители.

★ Опционално

▲ След като инсталирате уреда, електрическият кабел и контактът трябва да са лесно достъпни.

▲ Кабелът не трябва да бъде огъван или притискан.

▲ Ако електрическият кабел е повреден, той трябва да бъде сменен от производителя или от негов сервис, за да се предотвратят потенциални опасности. (вижте раздел „Помощ“)

▲ Компанията не носи отговорност за инциденти вследствие на неспазването на тези разпоредби.

Съвети относно първия цикъл на измиване

След като уредът е инсталиран, непосредствено преди включването на първия цикъл на измиване, напълнете до горе диспенсера за сол и добавете около 2 kg сол (вижте раздел „Препарат за изплакване и рафинирана сол“). Водата може да прелее: това е нормално и не е повод за притеснение. Също така е нормално индикаторът за НИСКО НИВО НА СОЛТА да продължи да мига в продължение на няколко цикъла, след като сте сложили сол.

Разполагане на уреда

Разположете уреда на желаното от вас място. Гърбът на уреда трябва да се обляга на стената зад него, а страните на уреда трябва да бъдат в непосредствена близост до страничните шкафове или стени. Съдомиялната машина е оборудвана с входни маркучи за чистата вода и дренажни маркучи за мръсната вода, които могат да бъдат разположени както от дясната страна, така и от лявата страна с оглед улесняване на правилното инсталиране на уреда.

Нивелиране на уреда

След като позиционирате уреда, регулирайте крачетата (като ги завиеете или развиеете), за да регулирате височината на съдомиялната и да я нивелирате. Уредът не трябва да е наклонен на повече от 2 градуса.

ЗАБЕЛЕЖКА: Максималната височина за нивелиране на крачетата е 20 mm.

Източване на излишната вода от маркучите

Ако мивката е по-висока от 1000 mm спрямо пода, излишната вода няма да може да се оттича директно в мивката. Ще се наложи да източите излишната вода от маркучите в купа или подходящ съд, който да държите отвън и който да стои по-ниско от мивката.

Извеждане на мръсната вода

Свържете дренажния маркуч за мръсната вода. Дренажният маркуч трябва да бъде монтиран правилно, за да се избегне теч. Уверете се, че входният маркуч за чистата вода не е огънат или притиснат.

Удължител за маркуча

Ако ви е необходим удължител за дренажния маркуч, използвайте подобен на дренажния маркуч. Той не трябва да бъде по-дълъг от 4 метра; в противен случай почистващият ефект на съдомиялната машина ще бъде намален.

Свързване към сифон

Връзката за отходната вода трябва да е на височина между 50 cm (минимум) и 100 cm (максимум) от дъното на уреда. Дренажният маркуч трябва да е фиксиран със скоба.

Стартиране на съдомиялната

Преди да стартирате съдомиялната машина, е необходимо да проверите следните неща:

1. Дали съдомиялната машина е нивелирана и фиксирана правилно
2. Дали кранът за чистата вода е отворен
3. Дали има течове при връзките на маркучите
4. Дали кабелите са свързани здраво
5. Дали захранването е включено
6. Дали входният маркуч за чистата вода и дренажният маркуч за мръсната вода не са усукани
7. Всички опаковъчни материали и документи трябва да бъдат извадени от съдомиялната машина

Внимание

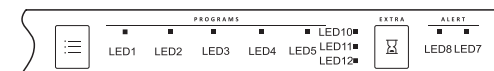
След инсталирането сложете това ръководство при другите документи. Неговото съдържание е много полезно за потребителите.

9. Съвети за отстраняване на проблеми

Кодове за грешка

Когато възникне неизправност, уредът ще изведе кодове за грешки, които да ви предупредят.

Кодове	Значение	Възможни причини
LED1, LED3 мигат	Отворена врата	Вратата е отворена, докато съдомиялната машина работи.
LED1, LED4 мигат	Кран за чиста вода	Неизправност с крана за чиста вода
LED1, LED10 мигат	Температурен сензор	Неизправност в температурния сензор
LED1, LED11 мигат	Преливане/теч	Преливане; Някоя от частите на съдомиялната е протекла
LED2, LED3 мигат	Нагревателен елемент	Необичайно нагряване
LED1, LED5 мигат	Източване помпа	Дефектна източваща помпа или превключвател за налягане



▲ ПРЕДУПРЕЖДЕНИЕ!


Ако от съдомиялната машина прелива вода, затворете главния кран за водата, преди да се обадите на сервис. Ако по дъното на съдомиялната се събира вода, поради препълване или малък теч, е необходимо да попиете водата, преди да рестартирате съдомиялната машина.

Наличност на резервни части

В зависимост от резервната част те са на разположение за минимум седем години за професионални сервиси или минимум десет години за професионални сервиси и крайни потребители. За помощ се свържете с телефонната линия за обслужване на клиенти.

Преди да се свържете със сервиз

Ако прегледате таблиците на следващите страници, може да не се наложи да се обаждате на сервизен техник.

Проблем	Възможни причини	Какво да се направи?
 Съдомиялната не работи	Предпазителят е изгорял или прекъсващът на електрическата верига се е задействал.	Сменете предпазителя или рестартирайте прекъсвача. Изключете всички други уреди, свързани в същата електрическа верига като съдомиялната.
	Захранването не е включено	Уверете се, че съдомиялната е включена и вратата е затворена плътно. Уверете се, че щепселът е правилно поставен в контакта.
	Налягането на водата е слабо	Проверете дали уредът е свързан правилно към водопроводната мрежа и дали кранът е отворен.
Помпата за източване на водата не спира	Водата прелива	Системата е проектирана да засича преливане. Когато го засече, тя изключва циркуляционната помпа и включва дренажната помпа.
Шум	Някои звуци са нормални	Звук при отварянето на контейнера за миещ препарат.
	Приборите не са фиксирани добре в кошниците или нещо малко е паднало в кошницата	Уверете се, че всичко е фиксирано в съдомиялната.
Наличие на пяна на дъното на уреда	Моторът бучи	Съдомиялната не се използва редовно. Ако не я използвате редовно, всяка седмица я пълнете с вода и я източвайте, за да поддържате уплътненията влажни.
	Използвали сте неподходящ миещ препарат	Използвайте само миещ препарат, специално предназначен за съдомиялни машини, за да избегнете образуването на пяна. Ако това се случи, отворете съдомиялната машина и оставете пяната да се изпари. Добавете около 4 литра студена вода във ваничката на съдомиялната машина. Затворете добре съдомиялната, след това стартирайте цикъл на предварително изплакване, за да източите водата. Ако е необходимо, повторете операцията.
Петна по вътрешността на ваничката на дъното	Разлят препарат за изплакване	Винаги избърсвайте незабавно, ако има разлят препарат за изплакване.
Петна по вътрешността на ваничката на дъното	Използвали сте миещ препарат с оцветител	Уверете се, че препаратът е без оцветител.
Съдовете и приборите не са чисти	Неправилна програма Неправилно зареждане на кошниците	Изберете по-силна програма. Уверете се, че действието на диспенсера за миещ препарат и разпръсквачите рамена не е блокирано от големи съдове.
Петна и образуване на слой върху стъклените съдове и приборите	<ol style="list-style-type: none"> 1. Изключително твърда вода 2. Ниска температура на входящата вода 3. Претоварване на съдомиялната 4. Неправилно зареждане 5. Стар или влажен препарат на прах 6. Изпразнете диспенсера с препарат за изплакване 7. Неправилна доза миещ препарат 	За да премахнете петната от стъклените съдове: <ol style="list-style-type: none"> 1. Извадете всички метални прибори от съдомиялната. 2. Не прибавяйте миещ препарат. 3. Изберете най-дългия цикъл. 4. Стартирайте програмата и я оставете да работи около 18-22 минути, след това ще достигне до основното измиване. 5. Отворете вратата и налейте 2 чаши бял оцет на дъното на съдомиялната. 6. Затворете вратата и оставете уреда да довърши програмата. Ако оцетът не подейства: Повторете горната процедура, но използвайте 1/4 чаша (60 ml) лимонена киселина на кристали вместо оцет.

Замъглени стъклените съдове	Комбинация от мека вода и твърде много миещ препарат	Използвайте по-малко препарат, ако имате мека вода и изберете по-кратък цикъл, за да измиете и почистите стъклените съдове.
Жълт или кафяв слой по вътрешните повърхности на съдовете	Петна от чай или кафе	Използвайте разтвор на половин чаша белина и три чаши вода, за да премахнете петната ръчно. ▲ ПРЕДУПРЕЖДЕНИЕ Трябва да изчакате 20 минути след цикъла, за да позволите на нагрыващите елементи да се охладят, преди да почистите вътрешността; в противен случай може да се изгорите.
	Железните отлагания във водата могат да образуват покритие в уреда	Трябва да се свържете с компания за омокотители за вода за специален филтър.
Бял слой по вътрешната повърхност	Минерали в твърда вода	За да почистите вътрешните части, използвайте влажна гъба и миещ препарат за съдомиялни, като използвате гумени ръкавици. Никога не използвайте друг почистващ препарат, освен такъв, който е предназначен за съдомиялни машини, тъй като е възможно да се образува пяна или сапунена вода.
Капакът на диспенсера за миещия препарат не може да се затвори правилно	Остатъци от миещия препарат пречат на езичето	Почистете миещия препарат от езичето.
В отделенията на диспенсера остава миещ препарат	Съдовете са блокирали контейнера за миещия препарат.	Поставете съдовете правилно.
Пара	Нормално явление	От отвора до езичето на вратата излиза пара по време на сушенето и оттичането на водата.
Черни или сиви петна по съдовете	Алуминиеви прибори са се търкали в съдовете.	Използвайте мек абразивен препарат, за да премахнете тези петна.
Наличие на вода на дъното на уреда	Това е нормално	Малко количество чиста вода около отвора за мръсната вода на дъното на уреда поддържа уплътненията смазани.
Съдомиялната тече	Диспенсерът е прелял или препаратът за изплакване се е разлял.	Внимавайте да не препълните диспенсера за препарат за изплакване. Разлятият препарат за изплакване може да образува много пяна и да доведе до преливане. Ако препаратът се разлее, го избършете с влажна кърпа.
	Съдомиялната не е нивелирана	Уверете се, че е нивелирана.

Ако горната таблица не реши проблема ви, свържете се със специализиран сервиз.

▲ Самоподдръжката, непрофесионалната поддръжка ще повлияят на безопасността на употребата на продукта, ще повлияят на прилагането на гаранционната политика.

www.gorenje.com

Технически характеристики

Технически характеристики на домашна съдомиялна машина съгласно Директива 2019/2017 на Европейския съюз:

Име или търговска марка на доставчика: Gorenje				
Адрес на доставчика ^(b): Partizanska 12, 3320 Velenje, Slovenija				
Идентификатор на модела: GV62040				
Общи параметри на продукта:				
Характеристика	Стойност	Характеристика	Стойност	
Номинален капацитет ^(a) (ps)	13	Размери в см	Височина	81.5 cm
			Ширина	59.6 cm
			Дълбочина	59.6 cm
Индекс за енергийна ефективност ^(a)	55.9	Клас на енергийна ефективност ^(a)	E ^(c)	
Индекс за ефективност на почистване ^(a)	1.13	Индекс за ефективност на подсушаване ^(a)	1.09	
Консумация на електроенергия в kWh [на цикъл] въз основа на програмата ECO с използване на студена вода. Действителната консумация на електроенергия ще зависи от начина на ползване на уреда.	0.936	Консумация на вода в литр и [на цикъл] въз основа на програмата ECO. Действителната консумация на вода ще зависи от начина на ползване на уреда и от твърдостта на водата.	11	
Продължителност на програмата ^(a) (ч. мин.)	3:57	Тип	За вграждане	
Излъчван въздушен шум ^(a) (dB(A) re 1 pW)	47	Излъчван въздушен шум ^(a)	C ^(c)	
Режим „Изключена“ (W)	0.49	Режим на готовност (W)	0.6	
Отложен старт (W) (ако е приложимо)	1	Мрежови режим на готовност (W) (ако е приложимо)	/	
Минимален срок на гаранцията, предлагана от доставчика ^(b): 24 months				
Допълнителна информация: https://www.gorenjegrup.com				
Уебленк към уебсайта на доставчика, където е налична информацията по точка 6 на Приложение II към Регламент (ЕС) 2019/2022 ^{(1)(b)} :				
^(a) За програмата ECO.				
^(b) Промените в тези точки няма да се считат за важни за целите на Параграф 4 на Член 4 от Регламент (ЕС) 2017/1369.				
^(c) Ако базата данни за продукта автоматично генерира окончателното съдържание на тази клетка, доставчикът няма да въвежда тези данни.				
⁽¹⁾ Регламент (ЕС) 2019/2022 на Комисията от 1 октомври 2019 година за определяне на изисквания за екопроектиране на домакински съдомиялни машини в съответствие с Директива 2009/125/ЕО на Европейския парламент и на Съвета за изменение на Регламент (ЕО) № 1275/2008 на Комисията и за отмяна на Регламент (ЕС) № 1016/2010 на Комисията (виж стр. 267 на Официалния вестник на Европейския съюз).				



ЗАБЕЛЕЖКА

1. A (най-високо ефективен) до G (най-ниско ефективен)

Уредът съответства на най-актуалните европейски стандарти и директиви към момента на доставката на продукта.

- LVD 2014/35/EU
- EMC 2014/30/EU
- EUP 2019/2022

ЗАБЕЛЕЖКА: Горните стойности са измерени в съответствие със стандартите при определени условия на работа. Възможно е резултатите да се различават значително в зависимост от количеството и замърсяването на съдовете, твърдостта на водата, количеството на миещия препарат и т.н.

Това ръководство е основано на стандартите и разпоредбите на Европейския съюз.