

HR

gorenje

**DETALJNE UPUTE ZA
UPORABU USPRAVNOG
KOMBINIRANOG
HLADNJAKA I
ZAMRZIVAČA**



Zahvaljujemo vam na povjerenju, kojeg ste nam iskazali kupnjom našeg uređaja, koji je zasnovan da vam pojednostavi život. Za lakšu uporabu, k proizvodu smo priložili i detaljne upute za uporabu i upute za ugradnju koje su priložene na posebnom listu. Nadamo se da će vam upute pomoći u što bržem upoznavanju sa značajkama vašeg novog uređaja.

Želimo vam obilje užitaka i zadovoljstva prilikom njegove uporabe.

Uređaj je namijenjen isključivo za uporabu u kućanstvu.

Hladnjak je namijenjen čuvanju svježih namirnica na temperaturi iznad 0°C.

Zamrzivač je namijenjen zamrzavanju svježih, i dugoročnom čuvanju zamrznutih namirnica (do godine dana, ovisno o vrsti namirnica).

Posjetite i našu web stranicu na kojoj unosom oznake modela vašeg uređaja koja je navedena na tipskoj pločici ili na garancijskom listu možete naći detaljan opis svog uređaja, kao i savjete u vezi uporabe, otklanjanja smetnji u radu, servisne informacije, upute za uporabu ...



<http://www.gorenje.com>

Poveznica na EU-ovu bazu podataka EPREL

QR kôd na oznaci energetske učinkovitosti isporučenoj s uređajem sadrži vezu na web-mjesto za registraciju ovog uređaja u EU-ovu bazu podataka EPREL. Čuvajte oznaku energetske učinkovitosti kao referencu zajedno s korisničkim priručnikom i sa svim drugim dokumentima isporučenima s uređajem.

Informacije o učinkovitosti proizvoda možete pronaći u EU-ovoj bazi podataka EPREL na poveznici <https://eprel.ec.europa.eu>. Naziv modela i broj proizvoda možete pronaći na natpisnoj ploči uređaja.

Za dodatne informacije o oznaci energetske učinkovitosti posjetite www.theenergylabel.eu.



Važna sigurnosna predostrožnost



Opće informacije i savjeti



Očuvanje okoline



Nemojte prati u perilici posuđa

SADRŽAJ

4 VAŽNA UPOZORENJA 4 PRIJE PRVE UPORABE 4 VAŽNE SIGURNOSNE PREDOSTROŽNOSTI 7 VAŽNI PODATCI U VEZI RUKOVANJA UREĐAJEM 8 BRIGA ZA OKOLINU	UVOD
9 SAVJETI ZA ŠTEDNJU ENERGIJE KOD KORIŠTENJA KOMBINIRANIH HLADNJAKA I ZAMRZIVAČA	
10 POSTAVLJANJE I PRIKLJUČENJE 14 PREINAKA SMJERA OTVARANJA VRATA 22 OPIS UREĐAJA 23 UPRAVLJANJE UREĐAJEM 28 UNUTARNJA OPREMA UREĐAJA 30 PREPORUČLJIV RASPORED NAMIRNICA U UREĐAJU	OPIS UREĐAJA
31 ČUVANJE NAMIRNICA U HLADNJAKU 35 ZAMRZAVANJE I ČUVANJE ZAMRZNUTIH NAMIRNICA 35 Postupak zamrzavanja 36 Važna upozorenja za zamrzavanje svježih namirnica 36 Čuvanje industrijsko zamrznutih namirnica 37 Vrijeme čuvanja zamrznutih namirnica 37 Odleživanje zamrznute hrane	ČUVANJE I ZAMRZAVANJE NAMIRNICA
38 ODLEĐIVANJE UREĐAJA 39 ČIŠĆENJE UREĐAJA	ODLEĐIVANJE I ČIŠĆENJE UREĐAJA
40 OTKLANJANJE KVAROVA 42 INFORMACIJE O ŠUMOVIMA	OSTALO

VAŽNA UPOZORENJA

PRIJE PRVE UPORABE

Prije priključenja uređaja potrebno je detaljno proučiti upute za uporabu. U njima ćete naći opis uređaja, te upute za njegovu pravilnu i sigurnu upotrebu. Upute su prilagođene različitim tipovima/modelima uređaja, stoga mogu sadržavati i opise podešavanja i opreme koje Vaš uređaj možda nema.

Preporučujemo vam da upute brižljivo spremite, a u slučaju možebitne prodaje kupcu uz uređaj izručite i upute.

Provjerite možebitna oštećenja i nepravilnosti na uređaju. Ako utvrdite da je vaš uređaj oštećen odmah o tome obavijestite trgovca kod kojeg ste uređaj kupili.

Prije priključenja na električni napon, neka uređaj miruje u uspravnom položaju približno 2 sata. Time ćete smanjiti mogućnost nepravilnog djelovanja zbog utjecaja transporta na rashladni sustav.

VAŽNE SIGURNOSNE PREDOSTROŽNOSTI

 UPOZORENJE! Opasnost požara/zapaljive tvari.

Priključenje na električni napon i uzemljenje uređaja moraju biti napravljeni prema važećim standardima i propisima.




UPOZORENJE! Za priključenje naprave na električnu instalaciju nemojte koristiti električne razdjeljivače niti prenosive uređaje za napajanje.

Prije čišćenja uređaj obvezno isključite iz električne instalacije (izvlačenjem priključnog kabela iz utičnice).

UPOZORENJE! Ako je priključni kabel oštećen: da bi izbjegli moguće opasnosti od električnog udara, oštećeni kabel mora zamijeniti proizvođač, njegov serviser, ili neka druga slično osposobljena osoba.

UPOZORENJE! Kod instalacije naprave vodite računa da priključni kabel ne bude stisnut ili oštećen.

Ako LED rasvjeta ne radi pozovite servisera. LED rasvjetu nipošto nemojte popravljati sami, jer bi mogli doći u dodir s visokim naponom!

-  **UPOZORENJE!** U unutrašnjosti uređaja ne koristite električne naprave, osim onih koje preporučuje proizvođač uređaja za hlađenje i zamrzavanje.
-  **UPOZORENJE!** Za odmrzavanje ne koristite mehanička pomagala ili druge metode osim onih, koje preporučuje proizvođač.
-  **UPOZORENJE!** Da bi izbjegli opasnosti uslijed nestabilnosti uređaja, ugradnju je potrebno izvesti u skladu s uputama.

Opasnost ozeblina

Zamrznutu hranu nemojte nikad stavljati u usta. Također izbjegavajte dodirivanje zamrznute hrane, jer to može prouzročiti ozeblina.

Sigurnost djece i osjetljivih osoba

Ovu napravu neka ne koriste osobe (uključivši i djecu) smanjenih fizičkih, osjetljivih i psihičkih sposobnosti, kao ni osobe bez iskustava i poznavanja naprave, osim

ako su pod nadzorom i ako dobiju odgovarajuće upute za uporabu naprave od strane osoba, odgovornih za njihovo zdravlje.

Djecu uvijek kontrolirajte pri uporabi uređaja i nemojte dozvoliti da ga koriste kao igračku.

Djeca ne smiju čistiti ili održavati napravu bez nadzora odgovorne osobe.

Ambalažu koja je namijenjena zaštiti uređaja odnosno njegovih pojedinih dijelova tijekom transporta, uklonite izvan domašaja djece, jer postoji opasnost ozljeda odnosno ugušenja.

Kod zbrinjavanja odsluženog uređaja, izvucite priključni kabel, odstranite vrata, a police ostavite u unutrašnjosti. Time ćete spriječiti da dijete u igri uđe u unutrašnjost uređaja i tamo se zatvori.

Samo za europsko tržište

Djeca, starija od osam godina, kao i osobe smanjenih fizičkih, osjetilnih ili umnih sposobnosti, ili osobe s nedostatkom znanja i iskustava, smiju koristiti uređaj isključivo pod odgovarajućim nadzorom, odnosno ako su upoznate sa sigurnom uporabom uređaja, i ako jasno razumiju opasnosti koje su povezane s uporabom uređaja.

Djeci nemojte dozvoliti da se igraju uređajem.

Također nemojte dozvoliti djeci da sudjeluju u čišćenju uređaja ili obavljanju radova na održavanju uređaja bez odgovarajućeg nadzora odraslih.

Djeci starij od 3 do 8 godina dozvoljeno je stavljati stvari u rashladni uređaj i vaditi stvari iz njega.


Upozorenje u vezi rashladnog sredstva

Uređaj sadrži manju količinu okolini prijaznog, ali ipak zapaljivog plina R600a. Pobrinite se da ne dođe do oštećenja dijelova rashladnog sustava. Curenje plina istina nije opasno za okolinu, ali može ozlijediti oči ili se zapaliti! Ako dođe do izlaženja plina, dobro prozračite prostoriju, isključite uređaj iz električne mreže i pozovite servis!

VAŽNI PODATCI U VEZI RUKOVANJA UREĐAJEM

UPOZORENJE! Uređaj je namijenjen za uporabu u kućanstvu i u sličnim okruženjima kao što su primjerice:

- kuhinje za osoblje u trgovačkim lokalima, uredima i u drugim radnim okruženjima;
- seoska gospodarstva, za uporabu gostiju hotela, motela i drugih smještajnih objekata,
- objekti koji nude usluge prenočišta s doručkom,
- dostava hrane (catering) i slična okruženja koja nisu maloprodajne jedinice.

 UPOZORENJE! Otvori za prozračivanje na uređaju, odnosno ugradbenom elementu, moraju stalno biti čisti i prohodni.

Uređaj se ne smije koristiti vani na otvorenom, i ne smije biti izložen padalinama.

U ovom uređaju nemojte držati eksplozivne tvari kao što su limenke aerosola sa zapaljivim potisnim plinom.

Ako uređaj ne namjeravate koristiti duže vrijeme, isključite ga gumbom za isključenje, i prekinite dovod električne energije. Uređaj ispraznite, odledite, očistite, i ostavite vrata pritrvorena.

U slučaju kvara ili prekida električne energije, nemojte otvarati zamrzivač, osim ako prekid traje duže od 16

sati. Nakon tog vremena zamrznute namirnice morate potrošiti, ili im osigurati primjereno hlađenje (npr. koristeći pričuvni uređaj).

Tehnički podatci o uređaju

Naljepnica s osnovnim podacima nalazi se u unutrašnjosti uređaja. Na njoj su navedeni podatci o naponu, bruto i neto zapremini, vrsti i količini rashladnog sredstva, i podatak o klimatskom razredu. Ukoliko utvrdite da vam nalijepljena etiketa jezično ne odgovara, zamijenite je s priloženom.



BRIGA ZA OKOLINU

Za ambalažu uređaja koristimo okolini prijazne materijale koji se mogu bez opasnosti za životnu sredinu ponovno preraditi, deponirati ili uništiti.



Zbrinjavanje odsluženog uređaja

U brizi za okolinu predajte odsluženi aparat ovlaštenim sakupljačima istrošenih kućanskih aparata.

Prije toga:

- isključite uređaj iz električne mreže;
- nemojte dozvoliti djeci da se igraju odslužnim uređajem.



UPOZORENJE! Prilikom postavljanja, čišćenja i uklanjanja istrošenog uređaja, pazite da ne oštetite izolaciju, odnosno dijelove rashladnog sustava. Time ćete spriječiti zagađivanje okoline.



Simbol na proizvodu ili na njegovoj ambalaži označuje da s tim proizvodom ne smijete rukovati kao s uobičajenim kućanskim otpacima. Proizvod odvezite na zbirno mjesto za preradu električne i elektronske opreme. Ispravnim načinom zbrinjavanja ovog proizvoda pridonosite sprječavanju možebitnih negativnih posljedica i utjecaja na okolinu i zdravlje ljudi, koje bi se mogle pojaviti u slučaju nepravilnog zbrinjavanja odslužnih uređaja. Za detaljnije informacije o zbrinjavanju proizvoda i njegovoj preradi obratite se nadležnoj gradskoj službi za odvoz otpadaka odnosno komunalnoj službi u vašoj sredini, ili trgovini u kojoj ste uređaj nabavili.

SAVJETI ZA ŠTEDNJU ENERGIJE KOD KORIŠTENJA KOMBINIRANIH HLADNJAKA I ZAMRZIVAČA


- Pridržavajte se uputa za postavljanje uređaja.
- Nemojte otvarati vrata uređaja češće no što je potrebno.
- Povremeno provjerite dali zrak nesmetano kruži na stražnjoj strani uređaja.
- Ako opazite da je brtva oštećena ili rastegnuta, što prije ju zamijenite novom.
- Hranu spremajte u uređaj u zatvorenim posudama, ili nekim drugim prikladnim oblicima pakiranja.
- Hranu ohladite na primjerenu temperaturu okoline prije stavljanja u uređaj.
- Zamrznute namirnice odmrzavajte u hladnjaku.
- Da bi u potpunosti iskoristili zapreminu uređaja, možete odstraniti, odnosno izvaditi ladice i vrata zamrzivača, kao što je to opisano u uputama za uporabu.
- Klasični zamrzivač odmrznite kad naslaga leda na površini zamrzivačkog odjeljka dostigne debljinu od 3-5 milimetara.
- Uvijek vodite računa da su ladice i police ravnomjerno raspoređene, i da je hrana složena tako da omogućuje neometano kruženje zraka (pogledati preporučljiv način raspoređivanja namirnica, opisan u ovim uputama za uporabu).
- Kod uređaja s ventilatorom pazite da ne zatrpate ili zatvorite ventilatorske otvore.
- Isključite ventilator ili ionizator ako ih ne trebate, jer troše dodatnu električnu energiju.

POSTAVLJANJE I PRIKLJUČENJE

IZBOR PROSTORIJE

- Uređaj postavite u suhu i prozračnu prostoriju, jer je njegovo pravilno djelovanje osigurano samo na temperaturi okoline, navedenoj u donjoj tablici. Razred uređaja naveden je na natpisnoj tablici, zajedno s ostalim osnovnim podacima o uređaju.

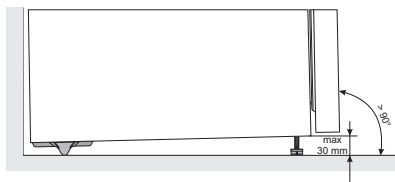
Opis	Razred	Raspon okolišne temperature °C	Relativna vlažnost
Prošireni umjereni raz- red	SN	+10 do +32	≤ 75%
Umjereni razred	N	+16 do +32	
Suptropski razred	ST	+16 do +38	
Tropski razred	T	+16 do +43	

-  • Uređaj nemojte stavljati u prostoriju u kojoj temperatura može pasti ispod 5 °C, jer to može prouzročiti nenormalan rad ili kvar na uređaju.

- Nakon ugradnje odnosno nakon postavljanja, utikač uređaja mora biti dostupan!
- Ovaj uređaj ne može se upotrebljavati kao ugradbeni uređaj.
- Uređaj nemojte postavljati u blizinu naprava koje sijejavu toplotu, primjerice uz štednjak, radijator, bojler odnosno grijač vode, i slično. Također ga nemojte izlagati neposrednim sunčevim zrakama. Uređaj mora biti najmanje 3 cm odmaknut od električnog ili plinskog štednjaka, odnosno najmanje 30 cm od uljane peći ili štednjaka na kruta goriva. U slučaju manjih razmaka potrebno je ugraditi izolacijsku ploču.

Upozorenje: Uređaj namjestite u dovoljno veliku prostoriju. Na 8 g rashladnog sredstva mora biti na raspolaganju najmanje 1m³ prostora. Količina rashladnog sredstva navedena je na tipskoj tablici koja se nalazi u unutrašnjosti uređaja.

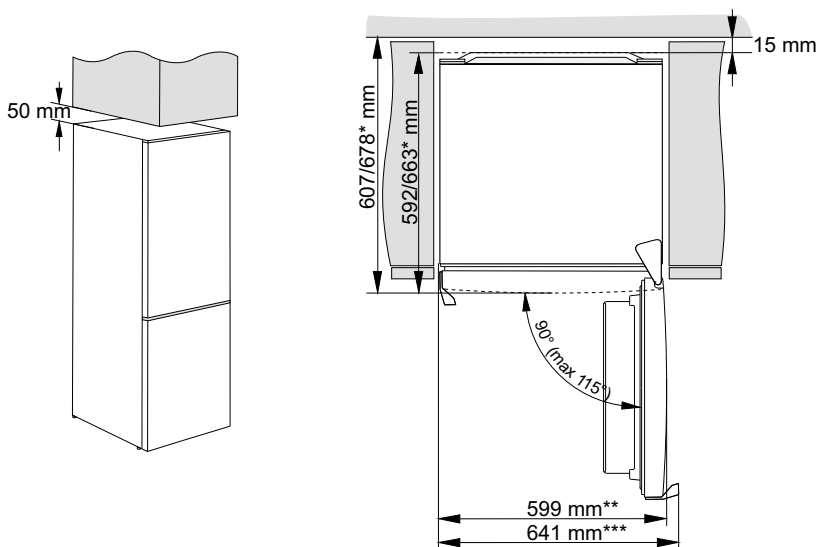
POSTAVLJANJE UREĐAJA



U postavljanju uređaja neka sudjeluju najmanje dvije osobe kako ne bi došlo do povreda osoba ili do oštećenja samog aparata.

- Aparat mora stajati izravan, ili lagano nagnut unatrag, stabilno, i na dovoljno čvrstoj nosivoj podlozi. Na prednjoj strani aparata nalaze se podesive nožice, pomoću kojih izravnavate uređaj. Na stražnjoj strani nalaze se kotačići koji omogućuju lakše namještanje aparata (imaju samo određeni modeli).
 - Kada ste aparat izravnali pomoću podesivih nožica, podesite i dodatnu nožicu koja će uređaju pružiti dodatnu stabilnost.
- Gornji element iznad uređaja mora biti izdignut barem 5 cm, što će omogućiti adekvatno hlađenje kondenzatora.
 - Uređaj nemojte izlagati izravnom sunčevom svjetlu, i nemojte ga postavljati u blizinu izvora topline. Ako to zaista nije moguće izbjeći, ugradite izolacijsku ploču.

- Aparat može stajati samostalno, a možete ga postaviti uz element namještaja ili uza zid. Ako aparat postavite neposredno uz element namještaja ili uza zid, možda će doći do povećane potrošnje električne energije.
- Između aparata i eventualnog elementa iznad njega potrebno je osigurati najmanje 50 mm prostora. Kako bi hlađenje aparata bilo što učinkovitije potrebno je također ostaviti dovoljno prostora i iza aparata (pogledati skicu smještaja).
- Za izvlačenje pretinaca i polica treba uvažavati razmake potrebne za otvaranje vrata aparata (pogledati skicu smještaja).



* ovisno o modelu

** model s integriranom drškom

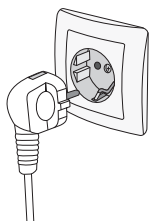
*** model s vanjskom drškom

Upozorenje: kada se uređaji postavljaju u položaj jedan uz drugi (side by side) potrebno je dodatno kupiti i ugraditi servisni komplet protiv rošenja!

Kod za naručivanje kompleta:

Suha prostorija (relativna vlaga niža od 60%)	Uređaji visine 1850 mm
PLASTIČNA LETVA	
SIVA	850659

PRIKLJUČENJE UREĐAJA



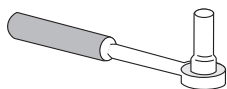
- Uređaj priključite na električnu mrežu koristeći priključni kabel. Zidna utičnica mora biti opremljena kontaktom za uzemljenje (sigurnosna utičnica). Propisan nazivni napon i frekvencija navedeni su na etiketi s osnovnim podacima o uređaju.
- Priključenje na električnu mrežu i uzemljenje uređaja moraju biti napravljeni prema važećim standardima i propisima. Uređaj može podnijeti i kratkotrajna odstupanja nazivnog napona, no ne više od -6 % do +6 %.

PREINAKA SMJERA OTVARANJA VRATA

Uređaj omogućuje proizvodnju preinaku strane otvaranja vrata.

Upozorenje: U postupku preinake smjera otvaranja vrata, aparat ne smije biti priključen na električnu mrežu!

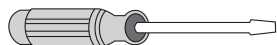
Potreban alat:



nasadni ključ br. 8,



križni odvijač



plosnati odvijač

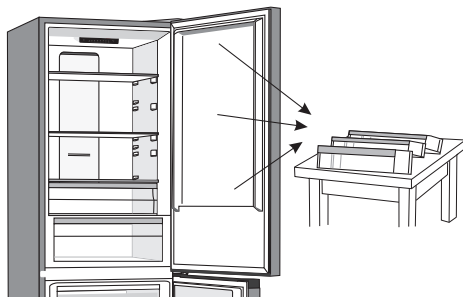


ključ br. 8

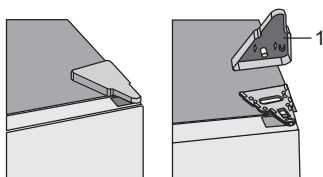
Napomena:

- Kada zbog pristupa k određenim dijelovima morate uređaj nagnuti, to učinite uz asistenciju još jedne osobe, ili uređaj položite na mekanu podlogu kako ga ne biste oštetili. Ako želite preinačiti smjer otvaranja vrata, postupite na sljedeći način.

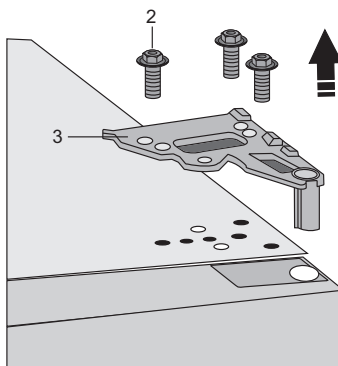
1. Uređaj postavite uspravno, otvorite gornja vrata, odstranite police sa unutrašnje strane vrata (da se ne oštete tijekom postupka), a zatim zatvorite vrata.



2. Odstranite pokrov gornje šarke (1).



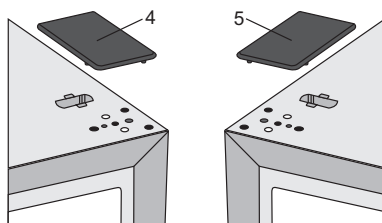
3. Otpustite vijke (2) i odstranite šarku (3). Tijekom postupka držite vrata da ne padnu.



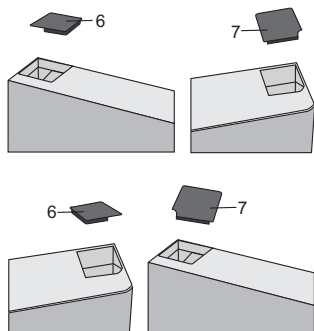
4. Skinite gornja vrata sa srednje šarke oprezno ih podignuvši ravno prema gore. Vrata odložite na glatku površinu.



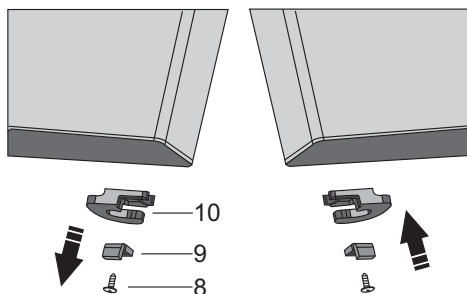
5. Izvadite prekrivni pokrov (4) iz vrećice, i uglavite ga na mjesto odakle ste skinuli gornju šarku. Prekrivni pokrov sa druge strane (5), kamo ćete namjestiti šarku, izvadite i spremite.



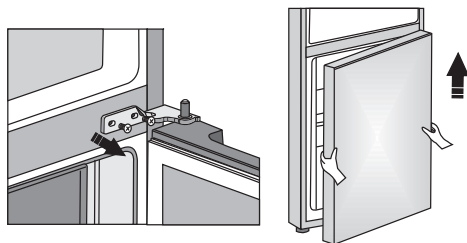
6. Skinite pokrov (6) sa lijeve strane gornjih vrata. Zatim odstranite poklopac 7 sa desne strane gornjih vrata. Fiksirajte pokrov (7) na lijevu stranu gornjih vrata, a pokrov (6) na desnu stranu gornjih vrata.



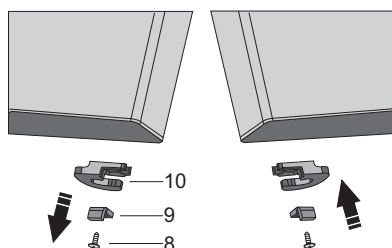
7. Odvijte vijak (8) i skinite zasun vrata (10) i graničnik vrata (9). Zatim na suprotnu stranu vrata vijkom (8) namjestite zasun vrata koji je priložen u vrećici, i graničnik vrata (9). Zasun vrata (10) spremite ako ga budete možda kasnije trebali.



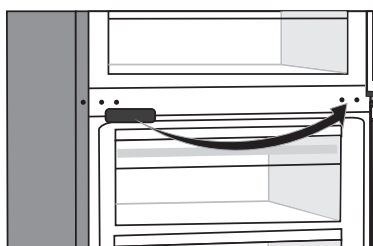
8. Odvijte vijke sa srednje šarke i skinite šarčku. Zatim skinite donja vrata sa donje šarke.



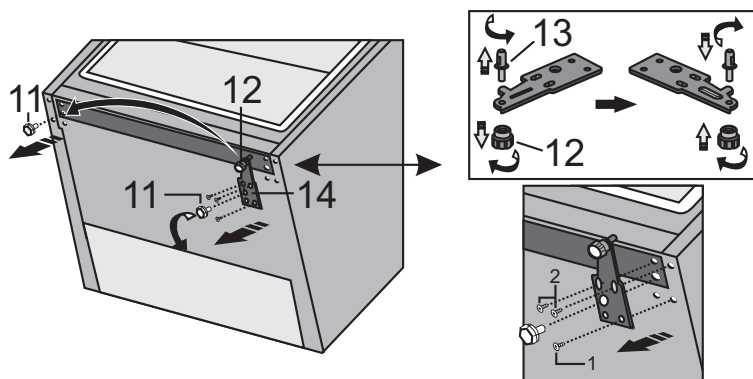
9. Donja vrata stavite na glatku površinu. Odvijte vijak (8) i skinite zasun vrata (10) i graničnik vrata (9). Zatim na suprotnu stranu vrata vijkom (8) privijte zasun vrata koji je priložen u vrećici, i graničnik vrata (9). Zasun vrata (10) spremite ako ga budete možda kasnije trebali.



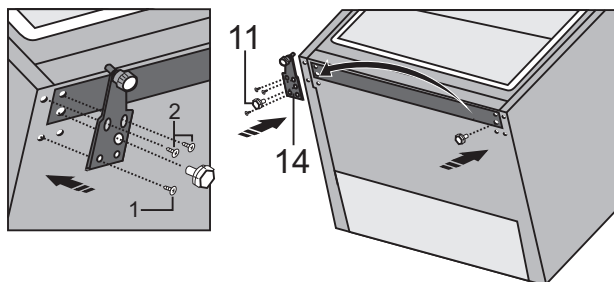
10. Odstranite prekrivni pokrov srednje šarke, i premjestite ga na suprotnu stranu.



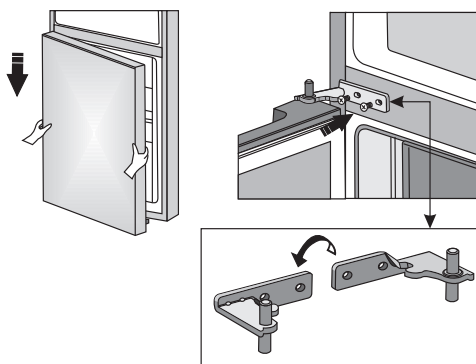
11. Nagnite uređaj prema natrag i uklonite namjestivu nožicu (11).
 12. Odvrnite tri vijka s donje spojnice (14) i uklonite je. Uklonite dodatnu nožicu (12) s donjeg svornjaka spojnice (13). Odvrnite svornjak (13) s donje spojnice i zavrnite ga na suprotnoj strani spojnice zajedno s dodatnom nožicom (12).



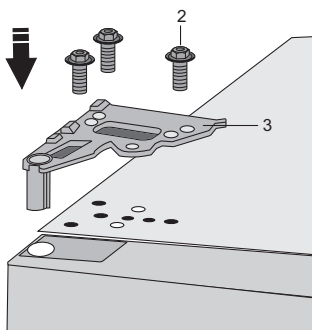
13. Vijcima pričvrstite spojnicu (14) na suprotnu stranu. Vijci trebaju biti pričvršćeni redoslijedom prikazanim na donjoj slici. Prvo zategnite vijak 1, zatim vijke 2. Zatim zavrnite namjestive nožice (11).



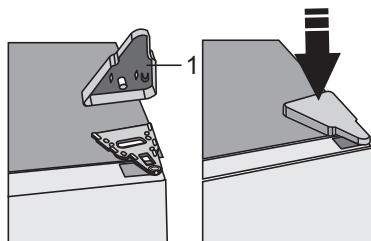
14. Donja vrata namjestite na donju šarku i pridržite ih. Srednju šarku okrenite za 180°, odgovarajuće namjestite podlošku, i prilagodite srednju šarku u odgovarajući položaj kako biste mogli pričvrstiti donja vrata na svoje mjesto.



15. Postavite gornja vrata u odgovarajući položaj, a zatim vijcima (2) pričvrstite gornju šarku (3). Skrećemo pažnju da tijekom postavljanja pridržavate gornja vrata.

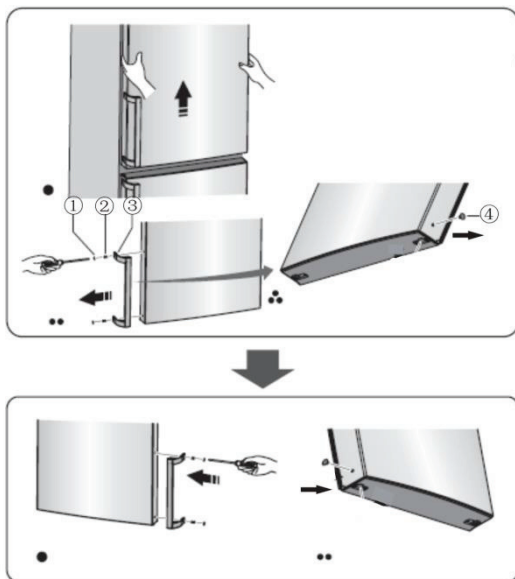


16. Namjestite pokrov gornje šarke (1).



17. Otvorite gornja vrata i ponovno namjestite police u vratima. Nakon toga ponovno zatvorite vrata.

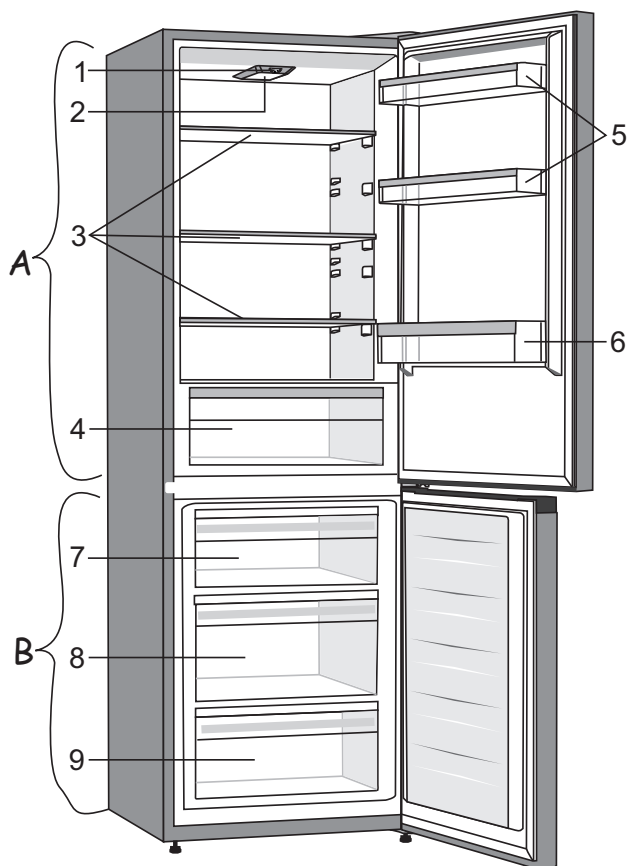
Napomena: ako vaš model ima dršku, morate je, uvažavajući upute u nastavku, namjestiti na suprotnu stranu. Skinite gornja vrata i stavite ih na neku glatku površinu. Odstranite pokrove (1) i (4), i odvijte vijke (2), kao što je to prikazano na slici. Dršku (3) namjestite na suprotnu stranu, privijte vijke (2), i namjestite pokrove (1) i (4).



OPIS UREĐAJA

Unutrašnja oprema može se mijenjati u ovisnosti o modelu uređaja.

Ovaj proizvod sadržava izvor svjetlosti klase energetske učinkovitosti (G).



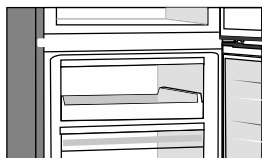
A Hladnjak

- 1 Upravljačka jedinica
- 2 LED osvjtljenje
- 3 Staklene police
- 4 Pretinac za voće i povrće
- 5 Niske police u vratima
- 6 Polica za boce

B Zamrzivač

- 7 Gornji pretinac za zamrzavanje i za čuvanje hrane*
- 8 Duboki pretinac SpaceBox za zamrzavanje i za čuvanje hrane
- 9 Donji pretinac za čuvanje hrane

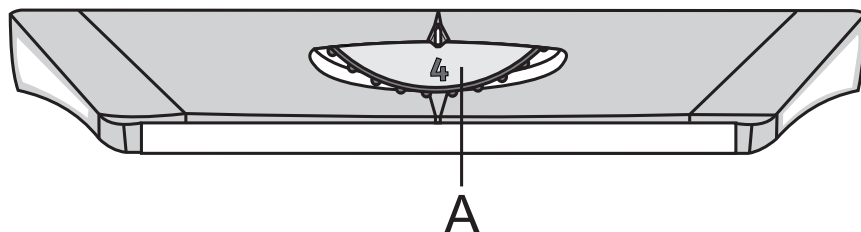
- Pretinci su zaštićeni od izvlačenja. Želite li pretinac izvući iz aparata, izvucite ga do blokade, sprijeda podignite, i na kraju sasvim izvucite.



- * Određeni modeli umjesto gornje ladice sadrže pladanj.

UPRAVLJANJE UREĐAJEM

UPRAVLJAČKA PLOČA 1

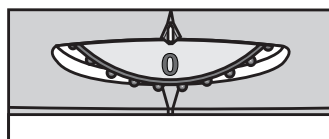


- A Okretni gumb za uključanjem / isključenjem uređaja i za podešavanje temperature

UKLJUČENJE/ISKLJUČENJE UREĐAJA



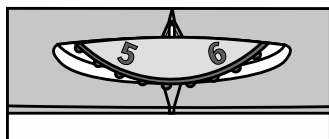
Uključenje uređaja: okretni gumb okrenite ulijevo kako biste odabrali jednu od pozicija između **1** i **7**.



Isključenje uređaja: okretni gumb okrenite u položaj **0** (pažnja: uređaj je i dalje pod električnim naponom).

ODABIR TEMPERATURE U APARATU

- i** • Nakon uključjenja uređaja može proći i više sati prije nego što je postignuta ugođena temperatura, zato prije toga nemojte unutra stavljati namirnice.

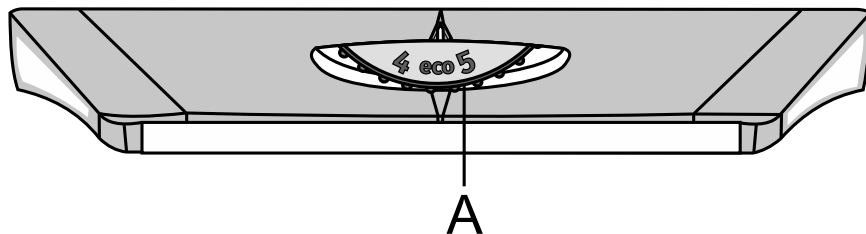


- Željenu temperature podešavate okretnim gumbom **A**, I to tako da gumb okrećete ulijevo odnosno udesno kako biste ugodili temperature koju želite.
- Preporučena postavka za gumb **A** je između položaja **5** i **6**.
- Promjena temperature okoline utječe na temperaturu u uređaju. Shodno tome prilagodite odgovarajući položaj okretnog gumba **A**. Položaji prema brojci **7** znače nižu temperaturu u uređaju (hladnije), dok položaji prema brojci **1** znače višu temperaturu (toplije).

Ako je temperatura okoline u kojoj se nalazi uređaj niža od 16 °C, preporučujemo da okretni gumb **A** postavite približno u položaj **6**.

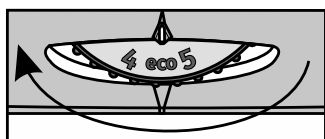
- i** • Ako okretni gumb postavite na stupanj **7**, postoji mogućnost da se temperatura u rashladnom dijelu uređaja spusti ispod 0 °C.

UPRAVLJAČKA PLOČA 2

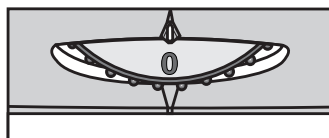


- A Okretni gumb za uključanjem / isključenjem uređaja i za podešavanje temperature

UKLJUČENJE/ISKLJUČENJE UREĐAJA



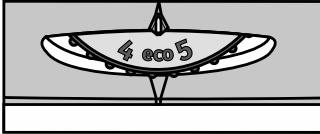
Uključenje uređaja: okretni gumb okrenite ulijevo kako biste odabrali jednu od pozicija između **1** i **7**.



Isključenje uređaja: okretni gumb okrenite u položaj **0** (pažnja: uređaj je i dalje pod električnim naponom).

ODABIR TEMPERATURE U APARATU

- i** • Nakon uključjenja uređaja može proći i više sati prije nego što je postignuta ugođena temperatura, zato prije toga nemojte unutra stavljati namirnice.



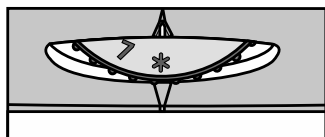
- Željenu temperature podešavate okretnim gumbom **A**, I to tako da gumb okrećete ulijevo odnosno udesno kako biste ugodili temperature koju želite.
- Preporučljiv položaj gumba termostata **A** je na oznaci **eco**.
- Promjena temperature okoline utječe na temperaturu u uređaju. Shodno tome prilagodite odgovarajući položaj okretnog gumba **A**. Položaji prema brojci **7** znače nižu temperaturu u uređaju (hladnije), dok položaji prema brojci **1** znače višu temperaturu (toplije).

Ako je temperatura okoline u kojoj se nalazi uređaj niža od 16 °C, preporučujemo da okretni gumb **A** postavite približno u položaj **6**.

- i** • Ako okretni gumb postavite na stupanj **7**, postoji mogućnost da se temperatura u rashladnom dijelu uređaja spusti ispod 0 °C.

INTENZIVNO ZAMRZAVANJE

- Ovu postavku koristite kod prvog uključanja uređaja, zatim prije čišćenja, te otprilike 24 sata prije zamrzavanja veće količine namirnica.



Uključenje intenzivnog zamrzavanja:

Gumb **A** okrenite na položaj * (zvjezdica).



- Kada je uključeno intenzivno zamrzavanje, temperature su niže kako u hladnjaku tako i u zamrzivaču uređaja.

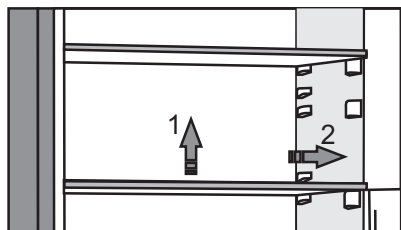
Nakon završetka intenzivnog zamrzavanja okrenite gumb **A** nazad na izabranu vrijednost.

Ukoliko postavku ne isključite ručno, ona će se sama isključiti nakon približno dva dana. Time se temperatura zamrzivačkog dijela uređaja vraća na zadnju podešenu vrijednost (iako pozicija gumba ostane na * zvjezdici).

UNUTARNJA OPREMA UREĐAJA

(* OPREMA OVISI O MODELU)

POLICA

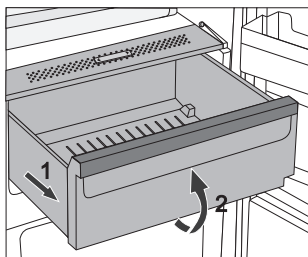


- Praznu policu možete proizvoljno pomicati po vodilicama u unutrašnjosti hladnjaka, i pritom policu nije potrebno vaditi iz uređaja. Ako je želite premjestiti ili izvaditi iz hladnjaka, na stražnjoj strani je lagano podignite, povucite prema sebi, i zatim je premjestite ili izvucite iz uređaja. Brzo pokvarljive namirnice držite u stražnjem dijelu police, gdje je najhladnije.

POSUDA ZA VOĆE I POVRĆE

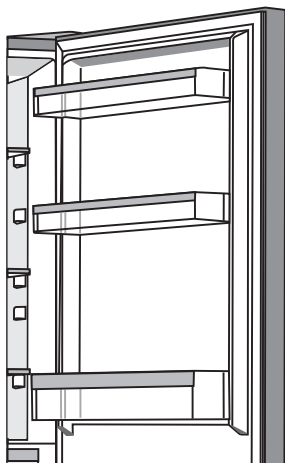


- Posuda (pretinac) na dnu hladnjaka namijenjena je držanju voća i povrća. Osigurava vlažnost i manje isušivanje namirnica.



- Izvlačenje pretinca:
 - Pretinac izvucite do blokade, a zatim ga sprijeda podignite i izvucite.

POLICE NA VRATIMA



Unutrašnja strana vrata hladnjaka opremljena je policama koje su namijenjene držanju sira, maslaca, jaja, jogurta, i drugih manjih paketića, tubi, konzervi, i slično.

Možete ih proizvoljno premještati, i to tako da policu podignete iz utora i namjestite je natrag u željeno mjesto.

Donja polica namijenjena je držanju boca.

Maksimalno opterećenje svake police u vratima je 5 kg.

PREPORUČLJIV RASPORED NAMIRNICA U UREĐAJU

Predjeli hladnjaka:

- **gornji dio:** konzervirana hrana, kruh, vina, kolači,...
- **srednji dio:** mliječni proizvodi, već pripremljene namirnice, deserti, sokovi, pivo, gotova kuhana jela ...
- **posuda za povrće i voće:** svježe voće, povrće, salate, korijensko povrće, krumpir, luk, češnjak, rajčica, tropsko voće, kiseli kupus, repa,...



Predjeli vrata hladnjaka:

- **gornji/srednji predio vrata:** jaja, maslac, sirevi,...
- **donji predio vrata:** pića, limenke, boce,...

i U hladnjaku nemojte držati one vrste voća (banane, ananas, papaja i citrusi) kao ni povrća (tikvice, patlidžan, krastavci, paprika, rajčica i krumpir), koje su osjetljive na niske temperature.

Predjeli zamrzivača:

- zamrzavanje, čuvanje smrznutih namirnica (vidi mogućnost "Zamrzavanje i čuvanje zamrznutih namirnica")...

i U zamrzivaču nemojte držati zelenu salatu, jaja, jabuke, kruške, grožđe, breskve, jogurt, kiselo mlijeko, kiselo vrhnje i majonezu.

ČUVANJE NAMIRNICA U HLADNJAKU

VAŽNA UPOZORENJA ZA ČUVANJE NAMIRNICA



Pravilna uporaba uređaja, odgovarajuće pakiranje namirnica, održavanje odgovarajuće temperature, i poštovanje osnovnih higijenskih zahtjeva namirnica ima odlučujuću ulogu na kakvoću održavanja namirnica.

Pridržavajte se roka trajanja namirnica, koji je označen na ambalaži proizvoda.

Namirnice koje stavljate u hladnjak, moraju biti u zatvorenim posudama, ili odgovarajuće zapakirane, da ne hlape niti primaju miris i vlagu.

U hladnjaku nemojte držati zapaljive, hlapljive ili eksplozivne tvari .

Boce s visokim sadržajem alkohola moraju biti čvrsto zatvorene, i u uspravnom položaju.

Neke organske otopine, eterična ulja u kori limuna i naranača, kiselina u maslacu, i slično, u dugotrajnom dodiru s površinama iz plastike, ili brtvom vrata, mogu uzrokovati oštećenja ili prijevremeno staranje.

Neprijatan vonj upozorava na nečistoću uređaja, odnosno na pokvarene namirnice (pogledati poglavlje "Čišćenje i održavanje uređaja).

Ako odlazite od kuće na duže vrijeme, izvadite iz hladnjaka svu brzo pokvarljivu hranu.

SPRJEČAVANJE KONTAMINACIJE NAMIRNICA

Da bi izbjegli kontaminaciju namirnica, pridržavajte se sljedećih uputa:

- Otvaranje vrata naprave na duže vrijeme može bitno povećati temperaturu u dijelovima uređaja.
- Redovito čistite površine koje dolaze u dodir s namirnicama, kao i dostupni odvodni sustav.
- Sirovo meso i ribe spremajte odnosno držite u hladnjaku u namjenskim posudama, tako da ne dolaze u dodir s drugim namirnicama.
- Ako je uređaj duže vrijeme prazan, isključite ga, odledite, očistite, osušite, i ostavite vrata otvorena da bi spriječili nastanak plijesni u unutrašnjosti uređaja.

ČUVANJE NAMIRNICA

NAMIRNICA	Optimalna temperatura za čuvanje (°C)	Optimalna vlažnost okoline za čuvanje namirnica (%)	Okvirno vrijeme čuvanja
Svinjetina	-1 do 4	95	3 dana
Govedina	0 do 4	95	do 3 tjedna
Janjetina	0 do 4	95	14 dana
Pilići	0 do 4	95	3 dana
Ribe	0 do 4	95	3 do 10 dana
Mekušci	0 do 4	95	2 dana
Goveđe meso uležano u vakuumu	1,5	95	16 tjedana
Mliječni proizvodi (jogurt, kiselo vrhnje, maslac, mekani sirevi, sirni namazi,...)	2 do 4	95	7 do 10 dana
Cikla	0	95	3 do 5 mjeseci
Brokula	0	95-100	10 do 14 dana
Kupus mladi	0	98-100	3 do 6 tjedana
Mrkva, zrela	0	98-100	4 do 5 mjeseci
Salata, zimska	0	95-100	2 do 3 tjedna
Češnjak	0	65-70	6 do 7 mjeseci
Koraba	0	98-100	2 do 3 mjeseca
Prokulica	0	90-95	3 do 5 tjedana
Kupus, kineski	0	95-100	2 do 3 mjeseca
Kupus, zreli	0	98-100	3 do 4 mjeseca
Mrkva	0	95-100	2 tjedna
Cvjetača	0	95-98	2 do 4 tjedna
Celer, obični	0	98-100	2 do 3 mjeseca
Blitva	0	95-100	10 do 14 dana
Radič	0	95-100	2 do 4 tjedna
Kukuruz, sladak	0	95-98	5 do 8 dana

NAMIRNICA	Optimalna temperatura za čuvanje (°C)	Optimalna vlažnost okoline za čuvanje namirnica (%)	Okvirno vrijeme čuvanja
Poriluk	0	95-100	2 do 3 mjeseca
Gljive	0	95	3 do 4 dana
Peršin	0	95-100	2 do 3 dana
Pastrnjak	0	98-100	4 do 6 mjeseci
Rotkva, zimska	0	95-100	2 do 4 mjeseca
Hren	0	98-100	10 do 12 mjeseci
Cvjetača	0 do 2	90-95	2 do 4 tjedna
Luk	0 do 2	65-70	6 do 7 mjeseci
Šparoge	0 do 2	95-100	2 do 3 tjedna
Grašak, zeleni	0 do 2	95-98	1 do 2 tjedna
Povrće, rezano	0 do 2	90-95	do 5 dana
Prokulice	0 do 2	90-95	1 do 2 tjedna
Ogrozd	0 do 2	90-95	3 do 4 tjedna
Krastavce	4 do 10	95	10 do 14 dana
Krumpir	7 do 10	90-95	do 9 mjeseci
Avokado, nezreo	7 do 10	85-95	do 6 tjedana
Paprika	7 do 10	90-95	2 do 3 tjedna
Rajčica	10 do 12	85-90	4 do 7 dana
Grah, zrnat	< 15	40-50	6 do 10 mjeseci
Kruške	-3	90-95	2 do 7 mjeseci
Marellice	-1	90-95	1 do 3 tjedna
Jagode	0	90-95	3 do 7 dana
Maline	0 do 2	90-95	2 do 3 dana
Ribiz	0 do 2	90-95	1 do 4 tjedna
Borovnice	0 do 2	90-95	14 dana
Trešnje	0 do 2	90-95	2 do 3 tjedna
Grožđe	0 do 2	85	2 do 8 tjedana
Kivi, zreo	0 do 2	90-95	1 do 3 mjeseca
Breskve	0 do 2	90-95	2 do 4 tjedna

NAMIRNICA	Optimalna temperatura za čuvanje (°C)	Optimalna vlažnost okoline za čuvanje namirnica (%)	Okvirno vrijeme čuvanja
Trešnje	0 do 2	90-95	2 do 3 tjedna
Kivi, nezreo	0 do 2	90-95	2 do 6 mjeseci
Nektarine	0 do 2	90-95	1 do 3 tjedna
Naranče	0 do 2	90-95	2 do 4 tjedna
Kaki	0 do 2	90-95	2 do 3 mjeseca
Šljive	0 do 2	90-95	2 do 5 tjedana
Voće, narezano	0 do 2	90-95	do 10 dana
Jabuke	0 do 4	90-95	1 do 12 mjeseci
Dinje	4	90-95	15 dana
Naranče	4 do 7	90-95	2 do 4 tjedna
Mandarine	5 do 8	90-95	2 do 4 tjedna
Mango	10 do 13	85-95	2 do 3 tjedna
Dinje	10 do 13	85-95	1 do 2 tjedna
Ananas	10 do 13	85-95	2 do 4 tjedna
Limuni	11 do 13	90-95	2 do 3 tjedna
Lubenica	12 do 15	85-95	1 do 3 tjedna
Banane, zrele	13 do 16	85-95	3 dana
Grejp	13 do 16	90-95	1 do 3 tjedna

ZAMRZAVANJE I ČUVANJE ZAMRZNUTIH NAMIRNICA

POSTUPAK ZAMRZAVANJA



Maksimalna količina svježih namirnica koje smijete odjednom složiti u uređaj, navedena je na etiketi s osnovnim podacima o uređaju. Ukoliko je količina veća, i kakvoća zamrzavanja je lošija, a pogorša se i kakvoća već zamrznutih namirnica.

- Ukoliko želite iskoristiti cjelokupnu zapreminu zamrzivača, možete izvaditi sve pretince.
- Oko 24 sata prije zamrzavanja svježih namirnica aktivirajte postavku intenzivno zamrzavanje. To ćete učiniti na slijedeći način:
 - **upravljačka tabla 1:** okrenite gumb **A** prema **6**;
 - **upravljačka tabla 2:** okrenite gumb **A** u položaj ***** (zvjezdica);

Kako biste bili sigurni da će se hrana zamrznuti najbrže moguće, rasporedite pakiranja kako je to opisano u nastavku:

- Svježu hranu podijelite u manje pakete (1 kg). Rasporedite pakete duž stijenki ladice, pazeći na to da se paketi ne dodiruju (i da su što je moguće više razmaknuti) i da se svježi paketi ne stavljaju jedan iznad drugog, čak i ako su u različitim ladicama. Stavite najviše paketa u gornju ladicu, a ostatak ravnomjerno rasporedite u srednju i donju ladicu.

Svježe namirnice ne smiju dodirivati već zamrznute paketiće!

- Nakon završenog postupka zamrzavanja, gumb **A** okrenite nazad na željenu poziciju.

VAŽNA UPOZORENJA ZA ZAMRZAVANJE SVJEŽIH NAMIRNICA



U zamrzivaču zamrzavajte samo namirnice, koje su za to podesne, i koje dobro podnose niske temperature. Namirnice neka budu kvalitetne i svježe.

Izaberite namirnicama odgovarajuću, prikladnu ambalažu, te ih pravilno zapakirajte.

Pakovanje ne smije propuštati zrak i vlagu, što bi uzrokovalo isušivanje sadržaja i vitaminske gubitke.

Pakirane namirnice označite podacima o vrsti i količini namirnica, te datumom zamrzavanja.

Naročito je važno da se namirnice što prije zamrznu, stoga preporučujemo da ne pravite velike pakete, i da namirnice prije zamrzavanja ohladite

ČUVANJE INDUSTRIJSKO ZAMRZNUTIH NAMIRNICA

- Uvijek poštujujte upute proizvođača glede roka čuvanja i upotrebe namirnica. Na ambalaži industrijski zamrznutih namirnica označeno je vrijeme i temperatura čuvanja.
- Birajte samo odgovarajuće zapakirane namirnice, s neoštećenom ambalažom, i pohranjene u zamrzivačima u kojima je temperatura najmanje -18°C ili niža.
- Ne kupujte namirnice puneinja, jer je to znak da su bile već odmrzavane i da je njihova kakvoća lošija.
- Tijekom prijenosa iz trgovine namirnice zaštitite pred odmrzavanjem, jer im svako povećanje temperature skraćuje vrijeme čuvanja i pogoršava njihovu kakvoću.

VRIJEME ČUVANJA ZAMRZNUTIH NAMIRNICA

PREPORUČLJIVA RAZDOBLJA DRŽANJA NAMIRNICA U ZAMRZIVAČU

Namirnica	Razdoblje
voće, govedina	od 10 do 12 mjeseci
povrće, teletina, perad	od 8 do 10 mjeseci
divljač	od 6 do 8 mjeseci
svinjetina	od 4 do 6 mjeseci
mljeveno meso	4 mjeseca
kruh, kolači, gotova jela, nemasna riba	3 mjeseca
iznutrice	2 mjeseca
dimljene kobasice, masna riba	1 mjesec

ODLEĐIVANJE ZAMRZNUTE HRANE

- Odleđivanje je značajan postupak u spremanju hrane koja je bila zamrznuta. Hranu je potrebno odlediti na pravilan način.
- Pogodne metode za odleđivanje hrane su:
 - u hladnjaku,
 - u hladnoj vodi,
 - u mikrovalnoj pećnici ili u konvekcijskoj pećnici koristeći odgovarajući program za odleđivanje.
- Određeni zamrznuti proizvodi mogu se spremati bez prethodnog odleđivanja. Ovu činjenicu proizvođač će obvezno navesti na svojoj ambalaži.
- Namirnice treba pakirati u manje količine. Na taj će se način hrana brže odlediti.
- Djelomično ili potpuno odleđene namirnice iskoristite što prije. Bakterije u odleđenim namirnicama ponovno se aktiviraju, i namirnice će se zbog toga vrlo brzo pokvariti. Ovo naročito vrijedi za voće, povrće i unaprijed pripremljenu hranu.
- Djelomično ili potpuno odleđenu hranu nemojte ponovno zamrzavati.

ODLEĐIVANJE UREĐAJA

AUTOMATSKO ODLEĐIVANJE HLADNJAKA

Hladnjak nije potrebno odleđivati, jer se led na stražnjoj stjenci unutrašnjosti hladnjaka otapa automatski.

Led koji nastaje tijekom djelovanja kompresora, u razdoblju njegova mirovanja otapa se i u obliku kapljica puzi nadolje, a zatim kroz pripremljen otvor u stražnjoj stjenci hladnjaka oteče u posudicu nad kompresorom, odakle ishlapi.

Vodite računa da hranom ili nekim drugim predmetima ne blokirate otvor u stražnjoj stjenci unutrašnjosti hladnjaka.

Ako se na stražnjoj stjenci unutrašnjosti hladnjaka nakupi prekomjerna naslaga leda (3-5 mm), isključite ga i otopite ručno.

ODLEĐIVANJE KLASIČNOG ZAMRZIVAČA

- Zamrzivač odmrznite kad se nakupi približno 3-5 mm debela naslagainja, odnosno leda.
- Oko 24 sata prije odmrzavanja aktivirajte postavku intenzivno zamrzavanje da se namirnice dodatno ohlade.

Nakon tog vremena, izvadite namirnice iz zamrzivača i zaštitite ih pred odmrzavanjem.

- Uređaj isključite (pogledati poglavlje Uključenje/isključenje uređaja) i izvucite priključni kabel iz utičnice.
- Za uklanjanjeinja ili leda ne smijete koristiti noževe niti druge slične oštre predmete, jer njima možete oštetiti cijevi rashladnog sustava.
- Odleđivanje možete pospješiti stavljanjem lonca vruće vode na staklenu policu.
- Očistite i osušite unutrašnjost aparata (pogledati poglavlje »Čišćenje uređaja“).

ČIŠĆENJE UREĐAJA



Prije čišćenja isključite uređaj iz električne mreže (pogledati poglavlje Uključenje/isključenje uređaja) i izvadite priključni kabel iz utičnice.

- Za čišćenje svih površina koristite **meku krpu**. Sredstva za čišćenje koja sadrže **abrazivna sredstva, kiseline ili rastopine, nisu podesna**, jer mogu oštetiti površinu!

Vanjštinu uređaja čistite vodom odnosno blagom otopinom sapunice.

Aluminijske i lakirane površine možete čistiti mlakom vodom kojoj ste dodali blagi deterdžent. Dozvoljeno je korištenje sredstava za čišćenje s niskim sadržajem alkohola (npr. za čišćenje stakla).

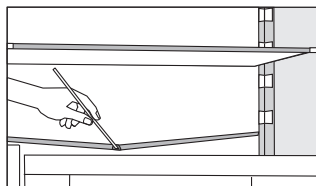
Za plastične materijale nije dozvoljeno koristiti sredstva za čišćenje koja sadrže alkohol.



Unutrašnjost uređaja i opremu čistite razrijeđenim tekućim deterdžentom i mlakom vodom, kojoj možete dodati malo **octa**.

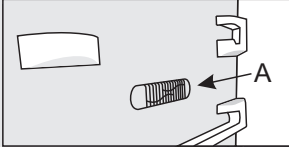


- Dijelove unutarnje opreme uređaja nemojte nikad prati u perilici posuđa jer bi ih na taj način mogli oštetiti!

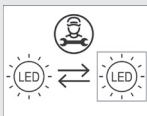


- Ispod rashladne ploče koja hladi unutrašnjost hladnjaka, nalaze se utor i otvor za otjecanje otopljene vode. Utor i rupa ne smiju biti začepljeni (npr. ostacima hrane), stoga ih češće pregledajte i po potrebi očistite (npr. plastičnom slamicom).
- Naslage inja, odnosno leda debljine 3-5 mm povećaju potrošnju električne energije, stoga ih redovito uklanjajte. Pritom nemojte koristiti oštre predmete, topila i raspršivače.
- Nakon čišćenja uključite uređaj i vratite namirnice.

OTKLANJANJE KVAROVA

Smetnja:	Uzrok odnosno otklanjanje
<p>Nakon priključenja na električni napon uređaj ne radi:</p>	<ul style="list-style-type: none"> • Provjerite je li zidna utičnica pod naponom, i da li je uređaj uključen.
<p>Rashladni sistem duže vrijeme djeluje neprekidno:</p> 	<ul style="list-style-type: none"> • Previsoka temperatura okolice. • Prečesto otvaranje vrata odnosno predugo otvorena vrata. • Nepravilno zatvorena vrata (moguće strano tijelo među vratima, obješena vrata, oštećena brtva – pregledajte brtvu – itd.). • Stavljena prevelika količina svježih namirnica. • Senzor u hladnjaku (A) zatrpan je svježim namirnicama. Omogućite kruženje zraka oko senzora (imaju samo određeni modeli).
<p>Prekomjerno skupljanje leda na stražnjoj stijenci unutrašnjosti hladnjaka je posljedica:</p>	<ul style="list-style-type: none"> • Prečesto otvaranje vrata, odnosno predugo otvorena vrata. • Slaganje tople hrane u hladnjak. • Dodirivanja hrane ili posude sa stražnjom stjenkom unutrašnjosti hladnjaka. • Loše brtvljenje vrata. • Ako je brtva umazana ili oštećena, očistite je, odnosno zamijenite.
<p>Pojava leda, odnosno naslageinja u zamrzivaču:</p>	<ul style="list-style-type: none"> • Zamrzivački dio uređaja nije bio povremeno odleđen. Odledite zamrzivački dio uređaja i uklonite led. • Vrata nisu pravilno zatvorena. • Vrata ne brtve ispravno (brtva je prljava, vrata nisu izravnana, ili je brtva oštećena, itd...).
<p>Rošenje police iznad pretinaca:</p>	<ul style="list-style-type: none"> • To je prolazna pojava koju u slučaju visoke vanjske temperature i vlage iz okoline ne možete posve izbjeći. Pojava nestane sama od sebe kada se temperatura i vlaga normaliziraju. Preporučujemo učestalije čišćenje pretinaca i povremeno brisanje kapljica. • Otvorite regulator vlažnosti. • Namirnice držite u vrećicama ili nekoj drugoj ambalaži koja je nepropusna.
<p>Pojava kapljica (rošenje) na stražnjoj stijenci rashladnog prostora:</p>	<ul style="list-style-type: none"> • To je normalna pojava budući da se tijekom automatskog odleđivanja hladnjaka stvaraju kapljice, koje zatim puze po stijenci i kroz otvor u stražnjoj stijenci hladnjaka isure u posudicu iznad kompresora, iz koje kasnije ishlape.

Smetnja:	Uzrok odnosno otklanjanje
Voda teče iz hladnjaka:	<ul style="list-style-type: none"> • Začepljen otvor za istjecanje vode, odnosno otopljena voda kaplje pokraj utora za prikupljanje vode. • Začepljen otvor očistite koristeći npr. plastičnu slamicu. • Predebelu naslagu leda odledite ručno (pogledati poglavlje Odleđivanje uređaja).
Otežano otvaranje vrata:	<ul style="list-style-type: none"> • Ako hoćete ponovno otvoriti upravo zatvorena vrata uređaja, moglo bi se dogoditi da ćete pritom imati poteškoće, odnosno osjetiti otpor. Naime, tijekom otvaranja vrata određena količina hladnog zraka iz unutrašnjosti izađe iz uređaja, a nadomjesti je topliji zrak iz prostorije. Ohlađivanjem tog zraka stvori se negativni tlak (vakuum), koji uzrokuje otpor pri otvaranju vrata. Nakon nekoliko minuta stanje se normalizira, i vrata možete otvoriti bez problema.
Stranice uređaja su tople:	<ul style="list-style-type: none"> • To je normalno, budući da su po stranicama razvučene cijevi koje se tijekom rada uređaja malo zagriju.
LED rasvjeta ne radi:	<ul style="list-style-type: none"> • Ako LED rasvjeta ne radi pozovite servisera. • LED rasvjetu nemojte popravljati sami, jer možete doći u dodir s visokim naponom!



Ako nijedan od gore nabrojenih uzroka nije pravi, i sami ne možete otkloniti grešku u radu, obratite se najbližem ovlaštenom servisu, navodeći tip, model i serijski broj s etikete s osnovnim podacima, koja se nalazi u unutrašnjosti uređaja.

INFORMACIJE O ŠUMOVIMA

Hlađenje u kombiniranim uređajima za hlađenje i zamrzavanje odvija se pomoću rashladnog sustava opremljenog kompresorom (kod određenih modela potpomognut i ventilatorom), što uzrokuje određenu razinu šumova. Njihova jačina ovisi o postavljanju, pravilnoj upotrebi i starosti uređaja.

- **Nakon upućivanja** uređaja, djelovanje kompresora odnosno šum pretakanja rashladne tekućine tijekom njegova djelovanja je glasnije i izrazitije. Ovo nije znak kvara i nema utjecaja na životni vijek uređaja. Nakon nekog vremena, glasnost tih šumova se smanji.
- Povremeno se tijekom djelovanja uređaja pojave i **neobični ili glasniji šumovi**, koji su za uređaj neuobičajeni, i obično su posljedica nepravilnog postavljanja:
 - Uređaj mora stajati ravno i stabilno na tvrdoj podlozi.
 - Ne smije dodirivati zid niti susjedne elemente.
 - Provjerite da li je unutrašnja oprema na svom mjestu, odnosno dali zveckaju limenke, boce ili druge posude, koje se međusobno dodiruju.
- Razina glasnog rada uređaja može se privremeno povećati i uslijed većeg opterećenja rashladnog sustava radi učestalog otvaranja vrata, duže vrijeme otvorenih vrata, istovremenog unosa većih količina namirnica, kao i uključenja funkcije intenzivnog zamrzavanja.

PRIDRŽAVAMO PRAVO NA IZMJENE KOJE NE UTJEČU NA
FUNKCIONALNOST UREĐAJA.

COMBI FS600-20 ESS



812446

hr (11-21)