

SI

gorenje

PODROBNA NAVODILA
ZA UPORABO
HLADILNO
ZAMRZOVALNE OMARE



Zahvaljujemo se za zaupanje, ki ste nam ga izkazali z nakupom našega aparata, ki je bil zasnovan, da poenostavi vaše življenje. Za lažjo uporabo izdelka smo priložili podrobna navodila za uporabo in navodila za vgradnjo, ki pa so priložena na ločenem listu. Ta naj vam pomagajo, da se boste kar najhitreje seznanili s svojim novim aparatom.

Pri uporabi vam želimo veliko zadovoljstva.

Aparat je namenjen samo za uporabo v gospodinjstvu.

Hladilnik je namenjen za shranjevanje svežih živil pri temperaturi višji od 0°C.

Zamrzovalnik je namenjen za zamrzovanje svežih in dolgoročno shranjevanje zamrznjenih živil (do enega leta, odvisno od vrste živil).

Obiščite tudi našo spletno stran, kjer lahko z vnosom modelne oznake svojega aparata, ki je navedena na napisni tablici ali garancijskem listu, najdete podroben opis svojega aparata, nasvete glede uporabe, odpravljanja motenj, servisne informacije, navodila za uporabo ...



<http://www.gorenje.si>

Povezava do baze podatkov EU EPREL

Koda QR na energijski nalepki, priloženi aparatu, vsebuje spletno povezavo, preko katere lahko registrirate svoj aparat v bazi podatkov EU EPREL. Shranite energijsko nalepko, če bi jo v prihodnje še potrebovali, skupaj z uporabniškim priročnikom in drugimi dokumenti, priloženimi temu aparatu.

Informacije v zvezi z delovanjem izdelka najdete tudi v bazi podatkov EU EPREL, ki je dostopna preko povezave <https://eprel.ec.europa.eu>, kjer vnesete model in številko izdelka; oboje je navedeno na napisni tablici na aparatu.

Za podrobnejše informacije o energijski nalepki obiščite www.theenergylabel.eu.



Pomembno varnostno opozorilo



Splošne informacije in nasveti



Varovanje okolja



Ne pomivajte v pomivalnem stroju

VSEBINA

4 POMEMBNA OPOZORILA 4 PRED PRVO UPORABO 5 POMEMBNA VARNOSTNA OPOZORILA 7 POMEMBNI PODATKI GLEDE UPORABE APARATA 9 VARSTVO OKOLJA	UVOD
10 NASVETI ZA VARČEVANJE Z ENERGIJO PRI HLADILNO-ZAMRZOVALNIH APARATIH	
11 NAMESTITEV IN PRIKLJUČITEV 15 SPREMEMBA SMERI ODPIRANJA VRAT 23 OPIS APARATA 24 UPRAVLJANJE APARATA 29 NOTRANJA OPREMA APARATA 31 PRIPOROČENA RAZPOREDITEV ŽIVIL V APARATU	OPIS APARATA
32 SHRANJEVANJE ŽIVIL V HLADILNIKU 36 ZAMRZOVANJE IN SHRANJEVANJE ZAMRZNJENIH ŽIVIL 36 Postopek zamrzovanja 37 Pomembna opozorila za zamrzovanje svežih živil 37 Shranjevanje industrijsko zamrznjenih živil 38 Čas shranjevanja zamrznjenih živil 38 Odtajanje zamrznjene hrane	SHRANJEVANJE IN ZAMRZOVANJE ŽIVIL
39 ODTALJEVANJE APARATA 40 ČIŠČENJE APARATA	ODTALJEVANJE IN ČIŠČENJE APARATA
41 ODPRAVLJANJE MOTENJ 43 INFORMACIJE O HRUPU APARATA	OSTALO

POMEMBNA OPOZORILA



PRED PRVO UPORABO

Pred priključitvijo aparata je treba natančno prebrati navodila za uporabo, ki opisujejo aparat ter njegovo pravilno in varno uporabo. Prilagojena so različnim tipom/modelom aparatov, zato so lahko opisane tudi nastavitve in oprema, ki jih vaš aparat nima. Priporočamo, da navodila shranite in poskrbite, da ob morebitni prodaji ostanejo z aparatom.

Preverite morebitne poškodbe in nepravilnosti na aparatu. Če ugotovite, da je vaš aparat poškodovan, to sporočite trgovcu, pri katerem ste aparat kupili.

Pred priključitvijo na električno omrežje naj aparat miruje v pokončnem položaju minimalno 2 uri. Tako zmanjšate možnost nepravilnega delovanja zaradi vpliva transporta na hladilni sistem.



POMEMBNA VARNOSTNA OPOZORILA



OPOZORILO! Nevarnost požara/vnetljive snovi.

Priključitev na električno omrežje in ozemljitev aparata morata biti izvedeni po veljavnih standardih in predpisih.

OPOZORILO! Pri priklopu naprave na električno omrežje ne uporabljajte električnih razdelivcev ali prenosnih napajalnikov.

Pred čiščenjem aparat obvezno izključite iz električnega omrežja (izvlecite priključni kabel iz vtičnice).

OPOZORILO! Če je napajalni kabel poškodovan, ga mora zamenjati proizvajalec, njegov serviser ali podobno usposobljena oseba, v izogib nevarnosti električnega udara.

OPOZORILO! Pri nameščanju naprave poskrbite, da napajalni kabel ni stisnjen ali poškodovan.

Če osvetlitev LED ne deluje, pokličite serviserja. Osvetlitve LED ne popravljajte sami, saj lahko pridete v stik z visoko napetostjo!



OPOZORILO! Ne uporabljajte električnih naprav v notranjosti aparata, razen tistih, ki jih dovoljuje proizvajalec hladilno zamrzovalnega aparata.



OPOZORILO! Pri odtaljevanju ne uporabljajte mehanskih pripomočkov ali drugih metod, razen tistih, ki jih priporoča proizvajalec.



OPOZORILO! Da bi se izognili nevarnosti zaradi nestabilnosti aparata, ga je treba vgraditi v skladu z navodili.

Nevarnost ozeblin

Nikoli ne vstavljajte zamrznjene hrane v usta. Izogibajte se tudi dotikanju zamrznjene hrane, saj lahko to povzroči ozeblino.

Varnost otrok in občutljivih oseb

Te naprave naj ne uporabljajo osebe (tudi otroci) z zmanjšanimi fizičnimi, zaznavnimi in psihičnimi sposobnostmi ali osebe brez izkušenj in poznavanja naprave, razen če so pod nadzorom in prejemajo navodila za uporabo naprave od osebe, odgovorne za njihovo zdravje.

Otroke nadzorujte pri uporabi naprave in pazite, da se z njo ne bodo igrali.

Otroci ne smejo čistiti ali vzdrževati naprave brez nadzora odgovorne osebe.

Odstranite embalažo, ki je namenjena varovanju aparata oz. posameznih delov med transportom, izven dosega otrok.

Obstaja nevarnost poškodb oziroma zadužitve.

Ko odstranjujete rabljen aparat, izvlecite priključni kabel, odstranite vrata, police pa pustite v aparatu. S tem preprečite, da bi otrok zlezal v aparat in se zaprl.

Samo za evropsko tržišče

Otroci, stari osem let in več ter osebe z zmanjšanimi fizičnimi, senzoričnimi in umskimi zmožnostmi ali s pomanjkljivim znanjem ter izkušnjami lahko uporabljajo ta aparat pod ustreznim nadzorom ali če so prejele ustrezna navodila glede varne uporabe aparata in če razumejo nevarnosti, ki so povezane z uporabo aparata.

Otroci naj se ne igrajo z aparatom.

Otroci naj ne čistijo aparata in naj ne opravljajo vzdrževalnih opravil na njem brez ustreznega nadzora.

Otroci stari od 3 do 8 smejo dajati stvari v hladilno napravo in jih jemati ven.

Opozorilo glede hladilnega sredstva

Aparat vsebuje majhno količino okolju prijaznega, vendar gorljivega plina R600a. Poskrbite, da ne pride do poškodb delov hladilnega sistema. Uhajanje plina sicer ni nevarno za okolje, vendar lahko poškoduje oči ali pa zagori!

Če pride do uhajanja plina, dobro prezračite prostor, izključite aparat iz električnega omrežja in pokličite servis!

POMEMBNI PODATKI GLEDE UPORABE APARATA

OPOZORILO! Naprava je namenjena uporabi v gospodinjstvih in podobnih okoljih kot so:

- kuhinje za osebje v trgovinah, pisarnah in drugih delovnih okoljih,
- kmetije ter uporabi gostov hotelov, motelov in drugih nastanitvenih objektov,
- objekti, ki nudijo nočitve z zajtrkom,
- catering in podobna okolja, ki niso maloprodajni obrati.

i OPOZORILO! Odprtine za zračenje na aparatu oz. vgradnem elementu morajo biti vedno čiste in prehodne.

Aparata ni dovoljeno uporabljati na prostem in ne sme biti izpostavljen dežju.

V tem aparatu ne hranite eksplozivnih snovi, kot so pločevinke aerosola z vnetljivim potisnim plinom.

Če aparata dalj časa ne boste uporabljali, ga izklopite z gumbom in prekinite dovod električne energije. Aparat izpraznite, odtalite, očistite in pustite vrata priprta.

V primeru okvare ali izpada električne energije zamrzovalnika ne odpirajte, razen če traja prekinitev več kot 16 ur. Po tem času zamrznjena živila porabite oziroma jim zagotovite zadostno hlajenje (npr. nadomestni aparat).

Tehnični podatki o aparatu

Etiketa z osnovnimi podatki o aparatu je v notranjosti aparata. Vsebuje podatke o napetosti, volumnu, vrsti in količini hladilnega sredstva ter podatek glede klimatskih razredov.

Če je nalepljena etiketa jezikovno neustrezna, jo zamenjajte s priloženo.



VARSTVO OKOLJA

Za embaliranje uporabljamo okolju prijazne materiale, ki se lahko brez nevarnosti za okolje ponovno predelajo, deponirajo ali uničijo.



Odstranitev odsluženega aparata

V skrbi za okolje odsluženi aparat oddajte pooblaščenim zbiralcem izrabljenih gospodinjskih aparatov.

Pred tem:

- izključite aparat iz električnega omrežja;
- ne dovolite, da se otroci igrajo z odslužnim aparatom.



OPOZORILO! Pri namestitvi, čiščenju in odstranitvi aparata pazite, da ne poškodujete izolacije oz. delov hladilnega sistema. S tem preprečite tudi onesnaženje okolja.



Simbol na izdelku ali njegovi embalaži označuje, da z izdelkom ni dovoljeno ravnati kot z običajnimi gospodinjskimi odpadki. Izdelek odpeljite na ustrezno zbirno mesto za predelavo električne in elektronske opreme. S pravilnim načinom odstranjevanja izdelka boste pomagali preprečiti morebitne negativne posledice in vplive na okolje in zdravje ljudi, ki bi se lahko pojavile v primeru nepravilnega odstranjevanja izdelka. Za podrobnejše informacije o odstranjevanju in predelavi izdelka se obrnite na pristojen mestni organ za odstranjevanje odpadkov, komunalno službo ali na trgovino, v kateri ste izdelek kupili.

NASVETI ZA VARČEVANJE Z ENERGIJO PRI HLADILNO- ZAMRZOVALNIH APARATIH


- Aparat namestite, kot je opisano v navodilih.
- Ne odpirajte vrat aparata pogosteje, kot je potrebno.
- Občasno preverjajte, če je kroženje zraka za aparatom neovirano.
- Poškodovano ali netesno tesnilo čim prej zamenjajte.
- Živila shranjujte v zaprtih posodah ali v ustrezni embalaži.
- Pred vlaganjem živil v hladilnik jih ohladite na sobno temperaturo.
- Zamrznjena živila odtajajte v hladilnem prostoru.
- V zamrzovalniku lahko odstranite nekatere predale, kot je opisano v navodilih, da izkoristite celotno prostornino.
- Klasični zamrzovalnik odtalite, ko se na hlajenih površinah nabere približno 3–5 mm ivja oz. ledu.
- Razporeditev polic v notranjosti hladilnika naj bo enakomerna, živila pa zložena tako, da je zagotovljen nemoten pretok zraka (upoštevajte priporočeno razporeditev živil, kot je opisano v navodilih).
- Pri aparatih z ventilatorjem poskrbite, da ventilatorske reže ne bodo prekrite.
- Če ne potrebujete ventilatorja ali ionizatorja, ju izklopite, saj porabljata dodatno električno energijo.

NAMESTITEV IN PRIKLJUČITEV

IZBIRA PROSTORA

- Aparat postavite v suh in zračen prostor. Pravilno deluje pri temperaturah okolice, ki so podane v tabeli. Razred je naveden na etiketi z osnovnimi podatki o aparatu.

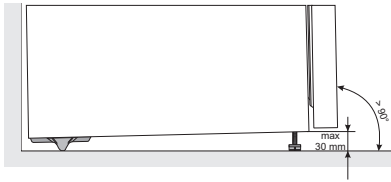
Opis	Razred	Temperaturni razpon okolice °C	Relativna vlažnost
Razširjeni zmerni	SN	+10 do +32	≤ 75%
Zmerni	N	+16 do +32	
Subtropski	ST	+16 do +38	
Tropski	T	+16 do +43	

-  • Ne postavljajte ga v prostor, kjer lahko temperatura pade pod 5 °C, ker to lahko povzroči nenormalno delovanje ali okvaro aparata.

- Po vgraditvi oziroma postavitvi, mora biti vtikač aparata dostopen!
- Ta aparat ni namenjen vgradnji – ne uporabljajte ga kot vgradni aparat.
- Aparata ne postavljajte v bližino naprav, ki oddajajo toploto, na primer štedilnika, radiatorja, grelnika vode ipd. in ga ne izpostavljajte neposrednim sončnim žarkom. Aparat mora biti najmanj 3 cm oddaljen od električnega ali plinskega štedilnika oziroma vsaj 30 cm od oljne peči ali štedilnika na trda goriva. Pri manjših razdaljah je treba uporabiti izolirno ploščo.

Opozorilo: Aparat postavite v dovolj velik prostor. Na 8 g hladilnega sredstva mora biti najmanj 1 m³ prostora. Količina hladilnega sredstva je navedena na tipski tablici v notranjosti aparata.

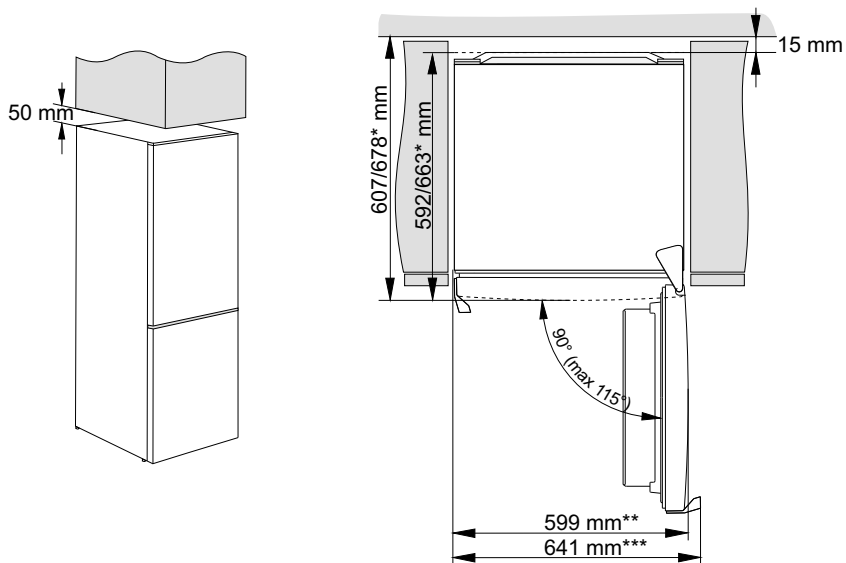
NAMESTITEV APARATA



Pri postavitvi aparata naj sodelujeta vsaj dve osebi, da se s tem preprečijo poškodbe oseb ali aparata.

- Aparat mora stati ravno ali nagnjen rahlo nazaj, stabilno, na dovolj trdni podlagi. Na sprednji strani aparata sta nastavljivi nogici, s katerima uravnate aparat. Na zadnji strani so kolesa, ki omogočajo lažjo namestitev aparata (imajo samo nekateri modeli).
 - Ko aparat uravnate s pomočjo nastavljivih nogic, nastavite še dodatno nogico, ki bo poskrbela za dodatno stabilnost aparata.
-
- Zgornji element nad aparatom mora biti dvignjen vsaj 5 cm, kar zagotavlja zadovoljivo hlajenje kondenzatorja.
 - Aparata ne izpostavljajte neposrednim sončnim žarkom in ga ne postavljajte v bližino virov toplote. V kolikor se temu ni mogoče izogniti, vgradite izolirno ploščo.

- Aparat lahko stoji samostojno ali pa ga postavite ob pohišveni element ali steno. Če aparat postavite tik ob pohišveni element ali steno, je možno, da bo aparat porabil več električne energije.
- Med aparatom in morebitnim elementom nad njim mora biti vsaj 50 mm prostora. Za zadostno zračnost mora biti dovolj prostora tudi za aparatom (glejte skico postavitve), da je zagotovljeno zadostno hlajenje aparata.
- Da boste lahko nemoteno izvlekli police in predale, upoštevajte prostor potreben za odpiranje vrat aparata (glejte skico postavitve).



* odvisno od modela

** model z integriranim ročajem

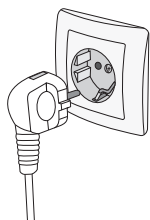
*** model z zunanjim ročajem

Opozorilo: pri postavitvi aparatov tako, da stojijo eden ob drugem (side by side) je potrebno dokupiti in vgraditi servisni komplet proti rosenju!

Koda za naročilo kompleta:

suh prostor (relativna vlaga pod 60%)	Aparati višine 1850 mm
PLASTIČNA LETEV	
SIVA	850659

PRIKLJUČITEV APARATA



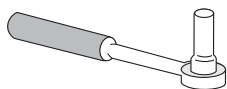
- Aparat priključite na električno omrežje s priključno vrstico. Zidna vtičnica mora imeti ozemljitveni kontakt (varnostna vtičnica). Predpisana nazivna napetost in frekvenca sta navedeni na etiketi z osnovnimi podatki o aparatu.
- Priključitev na električno omrežje in ozemljitev aparata morata biti izvedeni po veljavnih standardih in predpisih. Aparat vzdrži kratkotrajna odstopanja nazivne napetosti, vendar največ od -6 % do +6 %.

SPREMEMBA SMERI ODPIRANJA VRAT

Poljubno lahko aparatu spremenite stran odpiranja vrat.

Opozorilo: Pri sprememi smeri odpiranja vrat, aparat ne sme biti priključen na električno omrežje!

Potrebno orodje:



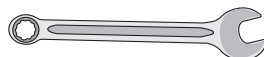
natični ključ št. 8,



križni izvijač



ploščati izvijač

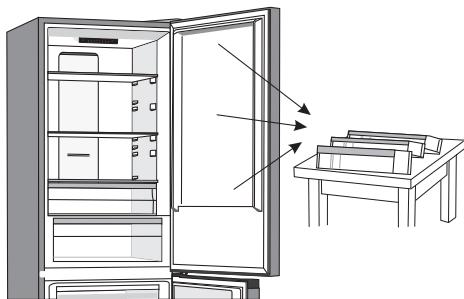


ključ št. 8

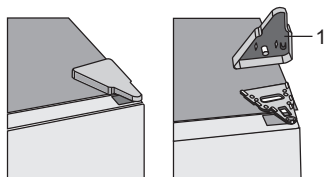
Opomba:

- Kadar je potrebno da zaradi dostopa nagnete aparat, to storite s pomočjo še ene osebe oziroma ga položite na mehko podlago da ga ne poškodujete. Če želite spremeniti smer odpiranja vrat, sledite naslednjim korakom. Slike lahko ustrezajo različnim modelom zato korake ki za vaš model niso potrebni, izpustite.

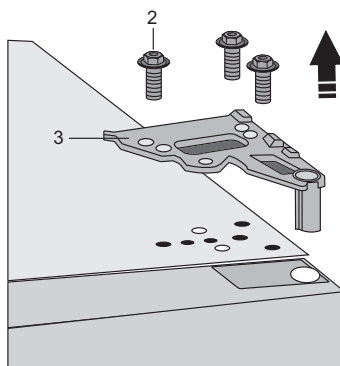
1. Postavite aparat pokonci, odprite zgornja vrata in odstranite vratne police (da se med postopkom ne poškodujejo) in nato zaprite vrata.



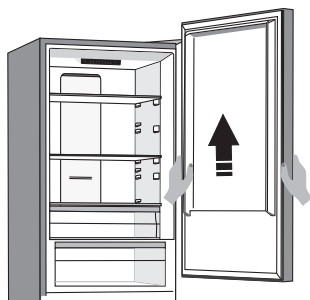
2. Odstranite pokrov zgornjega tečaja (1).



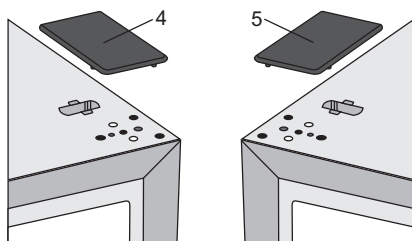
3. Odvijajte vijake (2) in odstranite tečaj (3). Med postopkom držite vrata, da vam ne padejo.



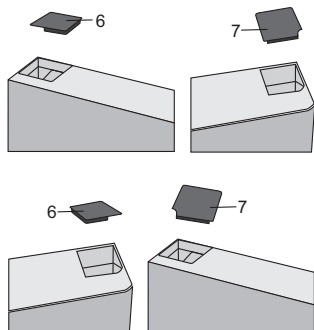
4. Odstranite zgornja vrata iz srednjega tečaja, tako da vrata previdno dvignete naravnost navzgor. Vrata odložite na gladko površino.



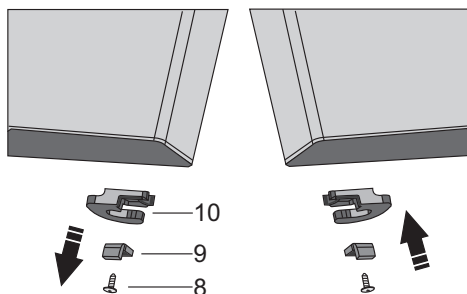
5. Vzamite prekrivni pokrovček desni (4) iz vrečke in ga namestite na mesto kjer ste odstranili zgornji tečaj. Prekrivni pokrovček na drugi strani (5) kamor boste nameščali tečaj pa odstranite in ga shranite.



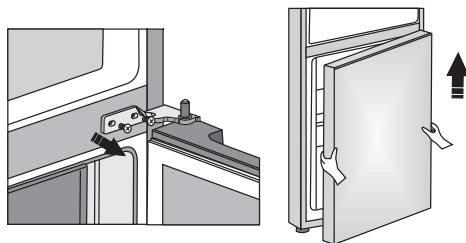
6. Odstranite pokrovček (6) iz leve strani zgornjih vrat. Nato odstranite pokrovček (7) iz desne strani zgornjih vrat. Nato namestite okrovček (7) na levo stran zgornjih vrat, pokrovček (6) pa na desno stran zgornjih vrat.



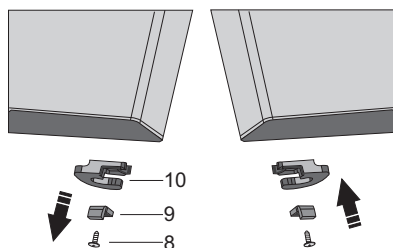
7. Odvijačite vijak (8) in odstranite zaskok vrat (10) in omejilec vrat (9). Nato na nasprotno stran vrat z vijakom (8) namestite zaskok vrat, ki ga imate priloženega v vrečki in omejilec vrat (9). Zaskok vrat (10) shranite za morebitno kasnejšo uporabo.



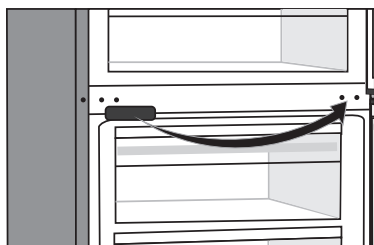
8. Odvijačite vijake iz srednjega tečaja in ga odstranite. Nato odstranite spodnja vrata iz spodnjega tečaja.



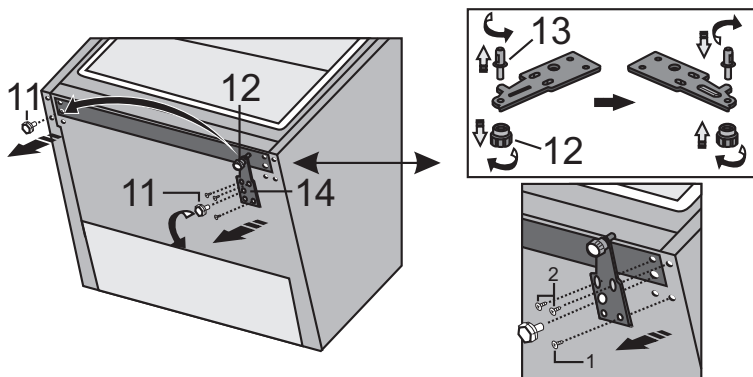
9. Spodnja vrata postavite na gladko površino. Odvijajte vijak (8) in odstranite zaskok vrat (10) in omejilec vrat (9). Na nasprotno stran nato z vijakom (8) privijačite zaskok vrat, ki ga imate priloženega v vrečki in omejilec vrat (9). Zaskok vrat (10) shranite za morebitno kasnejšo uporabo.



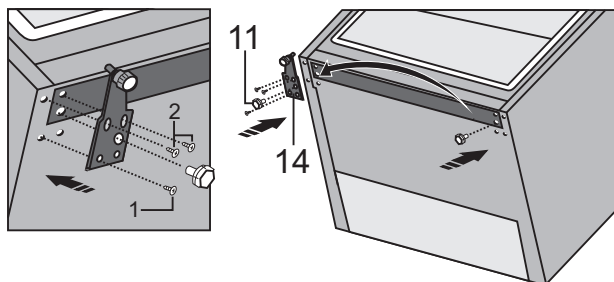
10. Prekrivni pokrovček srednjega tečaja odstranite in ga namestite na nasprotno stran.



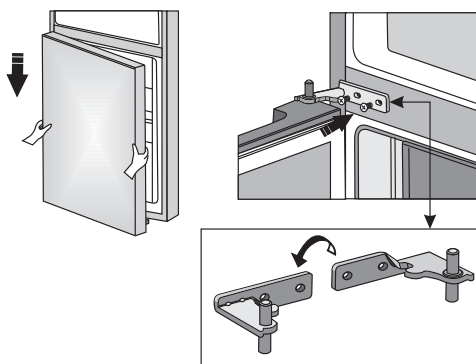
11. Nagnite aparat nazaj in odvijajte nastavljivi nogici (11).
 12. S tremi vijaki odvijajte spodnji tečaj (14). Odstranite dodatno nogico (12) s čepa spodnjega tečaja (13). Čep (13) odvijajte s spodnjega tečaja in ga skupaj z dodatno nogico (12) privijačite na nasprotno stran tečaja.



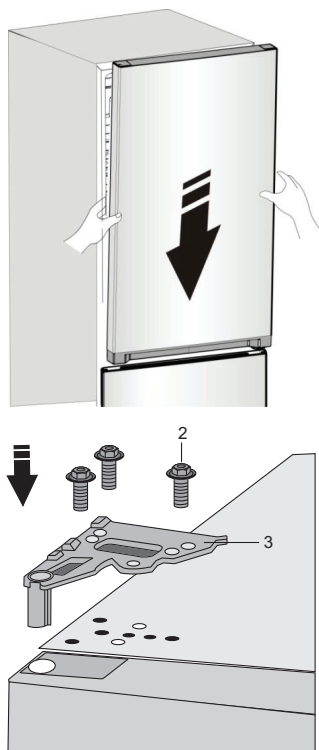
13. Tečaj (14) privijačite na nasprtno stran. Vrstni red vijačenja vijakov more biti enak kot je spodaj na sliki. Najprej privijačite vijak 1 in potem vijaka 2. Nato privijačite še nastavljivi nogici (11).



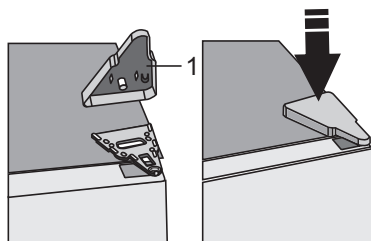
14. Spodnja vrata namestite na spodnji tečaj in jih pridržite. Srednji tečaj obrnite za 180°, podložko ustrezno namestite in srednji tečaj prilagodite v ustrezen položaj, da boste spodnja vrata lahko pritrdili na svoje mesto.



15. Namestite zgornja vrata v ustrezen položaj in z vijaki (2) pritrdite zgornji tečaj (3). Med nameščanjem držite zgornja vrata.

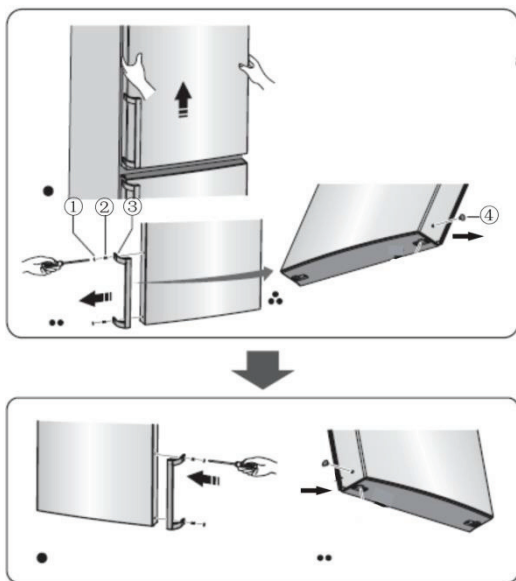


16. Namestite pokrov zgornjega tečaja (1).



17. Odprite zgornja vrata in nazaj namestite vratne police, ter jih nato zaprite nazaj.

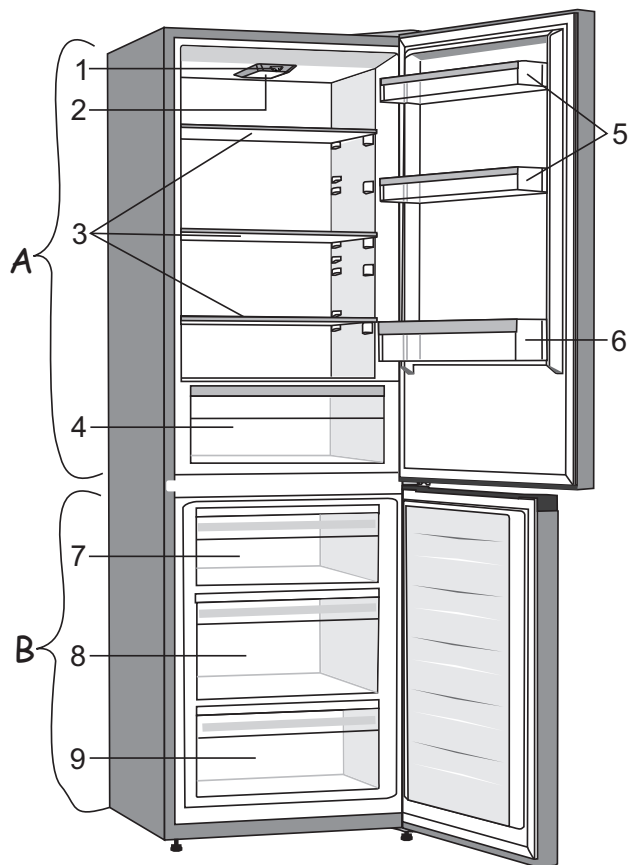
Opomba: če ima vaš model ročaj, ga morate po spodnjih navodilih namestiti na nasprotno stran. Odstranite zgornja vrata in jih postavite na gladko površino. Odstranite pokrovčke (1) in (4) ter odvijajte vijake (2) kot prikazuje slika. Ročaj (3) namestite na nasprotno stran, privijačite vijake (2) in namestite pokrovčke (1) in (4).



OPIS APARATA

Notranja oprema aparata se lahko spreminja glede na model aparata.

Ta izdelek vsebuje svetlobni vir razreda energijske učinkovitosti (G).



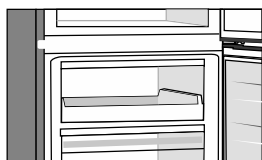
A Hladilnik

- 1 Upravljalna enota
- 2 Osvetlitev LED
- 3 Steklene police
- 4 Predal za sadje in zelenjavo
- 5 Nizke police vrat
- 6 Polica za steklenice

B Zamrzovalnik

- 7 Zgornji predal za zamrzovanje in shranjevanje*
- 8 Globoki predal SpaceBox za zamrzovanje in shranjevanje
- 9 Spodnji predal za shranjevanje

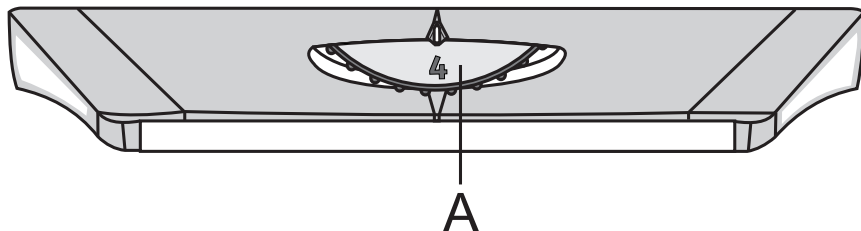
- Predali so varovani proti izvleku. Če ga želite vzeti iz aparata, ga izvlecite do blokade, spredaj privzdignite in nato dokončno izvlecite.



* Nekateri modeli imajo namesto zgornjega predala pladenj.

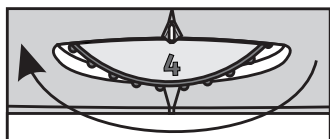
UPRAVLJANJE APARATA

UPRAVLJALNA ENOTA 1

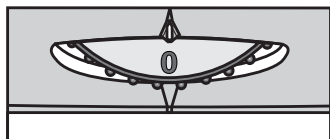


A Vrtljivi gumb za vklop/izklop aparata in nastavitvev temperature

VKLOP/IZKLOP APARATA



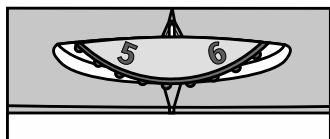
Vklop aparata: zavrtite vrtljivi gumb v levo, da izberete nastavitvev od **1** do **7**.



Izklop aparata: zavrtite vrtljivi gumb v položaj **0** (pozor: aparat je še vedno pod električno napetostjo).

IZBIRA TEMPERATURE V APARATU

- i** • Po vklopu aparata lahko traja več ur, da doseže nastavljeno temperaturo, zato pred tem ne vstavljajte živil vanj.

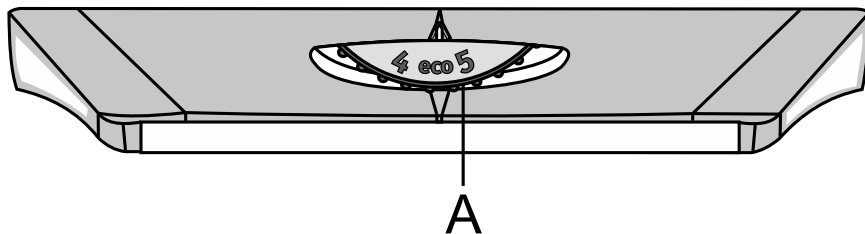


- Želena temperaturo nastavite z vrtljivim gumbom **A**, in sicer tako, da gumb zavrtite v levo oziroma desno, da pridete do zelene nastavitve.
- Priporočena nastavitve gumba **A** je na položaju med **5** in **6**.
- Sprememba temperature okolice vpliva na temperaturo v aparatu. Temu ustrezno prilagodite nastavitve vrtljivega gumba **A**. Nastavitve proti **7** pomenijo nižjo temperaturo v aparatu (hladnejše), nastavitve proti **1** pa višjo temperaturo (toplejše).

Če je temperatura okolice, v kateri je postavljen aparat, nižja od 16 °C, priporočamo nastavitve vrtljivega gumba **A** na približno **6**.

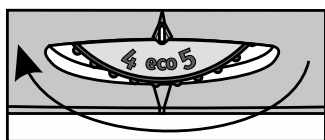
- i** • V primeru, da vrtljivi gumb nastavite na pozicijo **7**, obstaja možnost da temperatura v hladilnem delu pade pod 0°C.

UPRAVLJALNA ENOTA 2

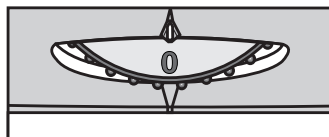


A Vrtljivi gumb za vklop/izklop aparata in nastavitve temperature

VKLOP/IZKLOP APARATA



Vklop aparata: zavrtite vrtljivi gumb v levo, da izberete nastavitve od 1 do 7.



Izklop aparata: zavrtite vrtljivi gumb v položaj 0 (pozor: aparat je še vedno pod električno napetostjo).

IZBIRA TEMPERATURE V APARATU

- i** • Po vklopu aparata lahko traja več ur, da doseže nastavljeno temperaturo, zato pred tem ne vstavljajte živil vanj.



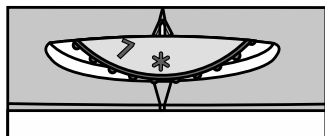
- Želena temperaturo nastavite z vrtljivim gumbom **A**, in sicer tako, da gumb zavrtite v levo oziroma desno, da pridete do zelene nastavitve..
- Priporočena nastavitvev gumba **A** je na položaju **eco**.
- Sprememba temperature okolice vpliva na temperaturo v aparatu. Temu ustrezno prilagodite nastavitvev vrtljivega gumba **A**. Nastavitve proti **7** pomenijo nižjo temperaturo v aparatu (hladneje), nastavitve proti **1** pa višjo temperaturo (topleje).

Če je temperatura okolice, v kateri je postavljen aparat, nižja od 16 °C, priporočamo nastavitvev vrtljivega gumba **A** na približno **6**.

- i** • V primeru, da vrtljivi gumb nastavite na pozicijo **7**, obstaja možnost da temperatura v hladilnem delu pade pod 0°C.

INTENZIVNO ZAMRZOVANJE

- Nastavitev uporabljajte pri prvem vklopu aparata, pred čiščenjem in 24 ur pred vstavljanjem večjih količin živil.



Vklop intenzivnega zamrzovanja:

Gumb **A** zavrtite na položaj *****.



- Kadar je vklopljeno intenzivno zamrzovanje, so temperature nižje tako v hladilnem kot tudi v zamrzovalnem delu aparata.

Po končanem intenzivnem zamrzovanju gumb **A** zavrtite nazaj na zeleno vrednost.

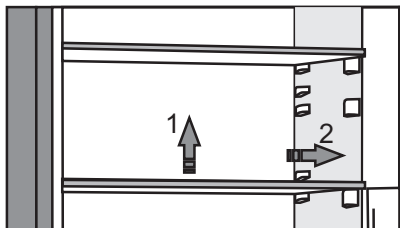
V primeru, da nastavitev ne izklopite ročno, se le ta izklopi samodejno po približno dveh dneh. Temperatura zamrzovalnega dela se vrne na zadnjo nastavljeno vrednost (pozicija gumba ostane na *****).

NOTRANJA OPREMA APARATA

(* OPREMA JE ODVISNA OD MODELA)



POLICA

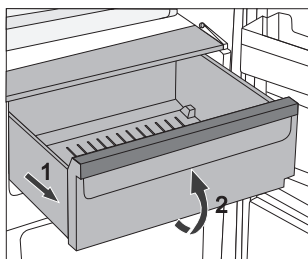


- Prazno polico lahko poljubno razporejate po vodilih v notranjosti hladilnika, ne da bi jo vzeli iz aparata. Če jo želite prestaviti ali vzeti iz hladilnika, jo rahlo zadaj privzdignite, povlecite proti sebi in jo nato prestavite ali izvlecite iz aparata. Hitro pokvarljiva živila hranite na zadnjem delu police, kjer je najhladnejše.



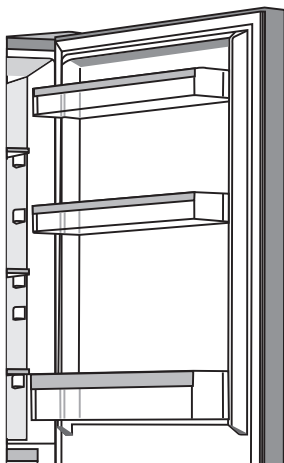
POSODA ZA SADJE IN ZELENJAVO

- Posoda na dnu hladilnika je namenjena shranjevanju sadja in zelenjave. Zagotavlja vlažnost in manjše izsuševanje živil.



- Izvlek posode:
 - Posodo izvlecite do blokade, nato pa jo spredaj privzdignite in izvlecite.

POLICE VRAT



Notranja stran vrat hladilnika je opremljena s policami, ki so namenjene shranjevanju sira, masla, jajc, jogurta ter drugih manjših zavitkov, tub, konzerv ipd.

Lahko jih poljubno prestavljate in sicer tako, da polico dvignete iz utorov in jo namestite nazaj v utore na želeno mesto.

Spodnja polica je namenjena shranjevanju steklenic.

Maksimalna obremenitev vsake police v vratih je 5 kg.

PRIPOROČENA RAZPOREDITEV ŽIVIL V APARATU

Predeli hladilnika:

- **zgornji del:** konzervirana hrana, kruh, vino, pecivo ...
- **srednji del:** mlečni izdelki, že pripravljena živila, sladice, sokovi, pivo, gotova kuhana živila ...
- **spodnji del:** meso, mesni izdelki, delikatese
- **posoda za sadje in zelenjavo:** sveže sadje, zelenjava, solate, korenasta zelenjava, krompir, čebula, česen, paradižnik, kisló zelje, repa ...



Predeli vrat hladilnika:

- **zgornji/srednji predel vrat:** jajca, maslo, siri ...
- **spodnji predel vrat:** pijače, pločevinke, steklenice

i V hladilniku ne shranjujte tistih vrst sadja (banane, ananas, papaja in citrusi) in zelenjave (bučke, jajčevci, kumare, paprika, paradižnik in krompir), ki so občutljive na nizke temperature.

Predeli zamrzovalnika:

- zamrzovanje, shranjevanje zamrznjenih živil (glejte poglavje Zamrzovanje in shranjevanje zamrznjenih živil).

i V zamrzovalniku ne shranjujte zelene solate, jajc, jabolk, hrušk, grozdja, breskev, jogurta, kislega mleka, kisle smetane in majoneze.

SHRANJEVANJE ŽIVIL V HLADILNIKU

POMEMBNA OPOZORILA ZA SHRANJEVANJE ŽIVIL



Pravilna uporaba aparata, ustrezno embaliranje živil, vzdrževanje primerne temperature ter upoštevanje higiene živil odločilno vplivajo na kakovost shranjevanja živil.

Upoštevajte rok trajanja živil, ki je označen na embalaži izdelka.

Živila, ki jih shranjujete v hladilniku, morajo biti v zaprtih posodah ali ustrezno embalirana, da ne oddajajo ali sprejemajo vonja in vlage.

V hladilniku ne shranjujte vnetljivih, hlapljivih in eksplozivnih snovi.

Steklenice z visoko vsebnostjo alkohola morajo biti tesno zaprte in v pokončnem položaju.

Nekatere organske raztopine, eterična olja v lupinah limon in pomaranč, kislina v maslu ipd. lahko ob dolgotrajnem stiku s plastičnimi površinami ali tesnilom povzročijo poškodbe ter predčasno staranje.

Neprijeten vonj opozarja na nečistočo aparata oz. pokvarjeno vsebino (glejte poglavje Čiščenje aparata).

Če za daljši čas odhajate od doma, iz hladilnika odstranite hitro pokvarljiva živila.

PREPREČEVANJE KONTAMINACIJE ŽIVIL

Sledite naslednjim navodilom, da bi se izognili kontaminaciji živil:

- Odpiranje vrat naprave za dalj časa lahko bistveno zviša temperaturo v predelih naprave.
- Redno čistite površine, ki pridejo v stik z živili in dostopni odtočni sistem.
- Surovo meso in ribe v hladilniku shranjujte v za to namenjenih posodah, tako da ne pridejo v stik z drugimi živili.
- Če bo naprava dalj časa prazna, jo izklopite, odmrznete, očistite, posušite in pustite vrata odprta, da bi preprečili nastajanje plesni v napravi.

SHRANJEVANJE ŽIVIL

ŽIVILO	Optimalna temperatura za shranjevanje (°C)	Optimalna vlažnost okolja za shranjevanje živila (%)	Okvirni čas shranjevanja
Svinjina	-1 do 4	95	3 dni
Govedina	0 do 4	95	do 3 tedne
Jagnjetina	0 do 4	95	14 dni
Piščanci	0 do 4	95	3 dni
Ribe	0 do 4	95	3 do 10 dni
Mehkužci	0 do 4	95	2 dni
Goveje meso zorjeno v vakuumu	1,5	95	16 tednov
Mlečni produkti (jogurt, kislá smetana, maslo, mehki siri, sirni namazi,...)	2 do 4	95	7 do 10 dni
Pesa	0	95	3 do 5 mesecev
Brokoli	0	95-100	10 do 14 dni
Zelje, zgodnje	0	98-100	3 do 6 tednov
Korenje, zrelo	0	98-100	4 do 5 mesecev
Solata, zimská	0	95-100	2 do 3 tedne
Česen	0	65-70	6 do 7 mesecev
Koleraba	0	98-100	2 do 3 mesece
Ohrovt brstični	0	90-95	3 do 5 tednov
Zelje, kitajsko	0	95-100	2 do 3 mesece
Zelje, pozno	0	98-100	3 do 4 mesece
Korenje	0	95-100	2 tedna
Cvetača	0	95-98	2 do 4 tedne
Zelena, navadná	0	98-100	2 do 3 mesece
Blitva	0	95-100	10 do 14 dni
Radič	0	95-100	2 do 4 tedne
Koruza, sladká	0	95-98	5 do 8 dni

ŽIVILO	Optimalna temperatura za shranjevanje (°C)	Optimalna vlažnost okolja za shranjevanje živila (%)	Okvirni čas shranjevanja
Por	0	95-100	2 do 3 mesece
Gobe	0	95	3 do 4 dnevi
Peteršilj	0	95-100	2 do 3 dni
Pastinak	0	98-100	4 do 6 mesecev
Redkev, zimska	0	95-100	2 do 4 mesece
Hren	0	98-100	10 do 12 mesecev
Cvetača	0 do 2	90-95	2 do 4 tedne
Čebula	0 do 2	65-70	6 do 7 mesecev
Šparglji	0 do 2	95-100	2 do 3 tedne
Grah, zeleni	0 do 2	95-98	1 do 2 tedna
Zelenjava, narezana	0 do 2	90-95	do 5 dni
Brstični ohrovt	0 do 2	90-95	1 do 2 tedna
Kosmulje	0 do 2	90-95	3 do 4 tedne
Kumare	4 do 10	95	10 do 14 dni
Krompir	7 do 10	90-95	do 9 mesecev
Avokado, nezrel	7 do 10	85-95	do 6 tednov
Paprika	7 do 10	90-95	2 do 3 tedne
Paradižnik	10 do 12	85-90	4 do 7 dni
Fižoli, zrna	< 15	40-50	6 do 10 mesecev
Hruške	-3	90-95	2 do 7 mesecev
Marelice	-1	90-95	1 do 3 teden
Jagode	0	90-95	3 do 7 dni
Maline	0 do 2	90-95	2 do 3 dni
Ribez	0 do 2	90-95	1 do 4 tedne
Borovnice	0 do 2	90-95	14 dni
Češnjje	0 do 2	90-95	2 do 3 tedne
Grozdje	0 do 2	85	2 do 8 tednov
Kivi, zrel	0 do 2	90-95	1 do 3 mesece
Breskve	0 do 2	90-95	2 do 4 tedne

ŽIVILO	Optimalna temperatura za shranjevanje (°C)	Optimalna vlažnost okolja za shranjevanje živila (%)	Okvirni čas shranjevanja
Češnjje	0 do 2	90-95	2 do 3 tedne
Kivi, nezrel	0 do 2	90-95	2 do 6 mesecev
Nektarine	0 do 2	90-95	1 do 3 tedne
Pomaranče	0 do 2	90-95	2 do 4 tedne
Kaki	0 do 2	90-95	2 do 3 mesece
Slive	0 do 2	90-95	2 do 5 tednov
Sadje, narezano	0 do 2	90-95	do 10 dni
Jabolka	0 do 4	90-95	1 do 12 mesecev
Melone	4	90-95	15 dni
Pomaranče	4 do 7	90-95	2 do 4 tedne
Mandarine	5 do 8	90-95	2 do 4 tedne
Mango	10 do 13	85-95	2 do 3 tedne
Melone	10 do 13	85-95	1 do 2 tedna
Ananas	10 do 13	85-95	2 do 4 tedne
Limone	11 do 13	90-95	2 do 3 tedne
Lubenica	12 do 15	85-95	1 do 3 tedne
Banane, zrele	13 do 16	85-95	3 dni
Grenivke	13 do 16	90-95	1 do 3 tedne

ZAMRZOVANJE IN SHRANJEVANJE ZAMRZNJENIH ŽIVIL

POSTOPEK ZAMRZOVANJA



Maksimalna količina svežih živil, ki jih lahko naenkrat vložite v aparat, je navedena na etiketi z osnovnimi podatki o aparatu. Če je količina večja, je kakovost zamrzovanja slabša, poslabša pa se tudi kakovost že zamrznjenih živil.

- Če želite izkoristiti celotno prostornino zamrzovalnika, lahko odstranite vse predale.
- 24 ur pred zamrzovanjem svežih živil aktivirajte intenzivno zamrzovanje:
 - **upravljalna enota 1:** zavrtite gumb **A** proti **6**;
 - **upravljalna enota 2:** zavrtite gumb **A** v položaj *****.

Da bi živila zamrznila v najkrajšem možnem času, jih razporedite, kot je navedeno spodaj:

- Sveža živila pakirajte v manjše zavoje (1 kg). Položite jih ob stene predalov tako, da se ne bodo dotikali med sabo (oz. da bo med njimi čim več prostora) ter da zavoji s svežo, nezmrznjeno hrano ne bodo eden neposredno nad drugim, tudi če so v različnih predalih. Največ zavojev naložite v zgornji predal, preostanek pa enakomerno razporedite v srednji in spodnji predal.

Sveža živila se ne smejo dotikati že zamrznjenih zavitkov!

- Po končanem zamrzovanju zavrtite gumb **A** nazaj na zeleno nastavitev.

POMEMBNA OPOZORILA ZA ZAMRZOVANJE SVEŽIH ŽIVIL



V zamrzovalniku zamrzujte samo živila, ki so za to primerna. Vedno naj bodo kakovostna in sveža.

Izberite živilu ustrezno embalažo ter ga pravilno embalirajte.

Embalaža naj ne prepušča vlage in zraka, da se živila ne izsušijo in izgubijo vitamine.

Embalirana živila označite s podatki o vrsti, količini in datumom zamrzovanja.

Pomembno je, da živila čim hitreje zamrznejo, zato naj bodo zavitki majhni. Živila pred zamrzovanjem ohladite.

SHRANJEVANJE INDUSTRIJSKO ZAMRZNJENIH ŽIVIL

- Pri shranjevanju in uporabi zamrznjenih živil upoštevajte navodila proizvajalca. Na embalaži sta označena temperatura in rok shranjevanja.
- Izbirajte le živila z nepoškodovano embalažo, shranjena v zamrzovalnikih pri temperaturi $-18\text{ }^{\circ}\text{C}$ ali nižji.
- Ne kupujte z ivjem obdanih živil, saj so bila že večkrat deloma odtajana in je njihova kakovost slabša.
- Pri transportu zavarujte živila pred odtajanjem. Dvig temperature skrajša čas shranjevanja in poslabša njihovo kakovost.

ČAS SHRANJEVANJA ZAMRZNJENIH ŽIVIL

PRIPOROČLJIV ČAS SHRANJEVANJA V ZAMRZOVALNIKU

Živilo	Čas
sadje, govedina	od 10 do 12 mesecev
zelenjava, teletina, perutnina	od 8 do 10 mesecev
divjačina	od 6 do 8 mesecev
svinjina	od 4 do 6 mesecev
sesekljano meso	4 mesece
kruh, pecivo, gotove jedi, puste ribe	3 mesece
drobovina	2 meseca
prekajene klobase, mastne ribe	1 mesec

ODTAJANJE ZAMRZNJENE HRANE

- Odtajanje je pomemben korak pri shranjevanju hrane, ki je bila zamrznjena. Hrano je treba odtajati na pravilen način.
- Primerne metode za odtajanje hrane so:
 - v hladilniku,
 - v mrzli vodi,
 - v mikrovalovni pečici ali konvekcijski pečici z ustreznim programom za odtajanje.
- Nekateri zamrznjeni izdelki se lahko pripravijo, ne da bi jih morali najprej odmrzniti. Proizvajalec bo to navedel na embalaži.
- Živila je treba pakirati v majhnih količinah. Tako se hrana hitreje odmrzne.
- Delno ali popolnoma odmrznjena živila uporabite čim prej. Bakterije v odmrznjenih živilih se ponovno aktivirajo in živila se zato hitro pokvarijo. To velja zlasti za sadje, zelenjavo in vnaprej pripravljeno hrano.
- Ne zamrznete delno ali popolnoma odmrznjene hrane.

ODTALJEVANJE APARATA

AVTOMATSKO ODTALJEVANJE HLADILNIKA

Hladilnika ni treba odtaljevati, saj se led na zadnji steni notranjosti hladilnika odtaljuje avtomatsko.

Nastali led se v času mirovanja kompresorja odtali. Kapljice odtečejo skozi odprtino v zadnji steni hladilnika v posodico nad kompresorjem, kjer izhlapijo.

Poskrbite, da s hrano ali drugimi predmeti nikoli ne zamašite odprtine v zadnji steni v notranjosti hladilnika.

Če se na zadnji steni notranjosti hladilnika nabere prekomerna plast ledu (3–5 mm), aparat izklopite in led odtalite ročno.

ODTALJEVANJE KLASIČNEGA ZAMRZOVALNIKA

- Zamrzovalnik odtalite, ko se nabere približno 3–5 mm ivja oz. ledu.
- 24 ur pred odtaljevanjem aktivirajte intenzivno zamrzovanje, da se živila dodatno ohladijo (glejte poglavje "Postopek zamrzovanja").

Po tem času vzemite zamrznjena živila iz zamrzovalnika in jih zavarujte, da se ne bi delno odtalila.

- Izklopite aparat (glejte poglavje Vkllop/izklop aparata) in izvlecite priključni kabel iz vtičnice.
- Pri odstranjevanju sreža ali ledu ne uporabljajte noža ali drugih ostrih predmetov, saj lahko poškodujete hladilni sistem.
- Za hitrejše odtajanje lahko postavite lonec vroče vode na stekleno polico.
- Notranjost aparata očistite in osušite (glejte poglavje Čiščenje aparata).

ČIŠČENJE APARATA



Pred čiščenjem izklopite aparat iz električnega omrežja - izklopite aparat (glejte poglavje Vklop/izklop aparata) in izvlecite priključni kabel iz vtičnice.

- Za čiščenje vseh površin uporabljajte **mehko krpo. Groba oz. abrazivna čistila, kisline ali topila niso primerna, saj poškodujejo površino!**

Zunanost aparata očistite z vodo oz. blago raztopino milnice.

Lakirane in aluminijaste površine lahko čistite z mlačno vodo, ki ste ji dodali blago čistilo. Dovoljena je uporaba čistilnih sredstev z manjšo vsebnostjo alkohola (npr. čistila za steklo).

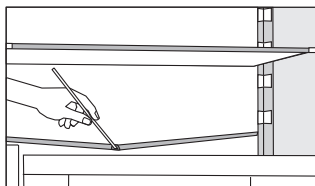
Za plastične materiale uporaba čistil, ki vsebujejo alkohol, ni dovoljena



Notranjost aparata očistite z mlačno vodo, ki ji lahko dodate malo **kisa**.

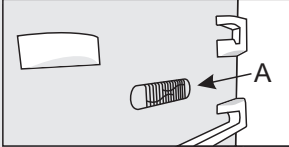


- Delov notranje opreme aparata nikoli ne pomivajte v pomivalnem stroju, saj jih lahko to poškoduje!

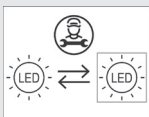


- Pod hladilno ploščo, ki hladi notranjost hladilnika, sta žleb in odprtina, kamor se steka odtaljena voda. Žleb in odprtina ne smeta biti zamašena, zato ju večkrat pregledajte in po potrebi očistite (npr. s plastično slamico).
- Ivnate oz. ledene obloge debeline 3–5 mm povečajo porabo električne energije, zato jih redno odstranjujte (ne velja za zamrzovalnik NO FROST). Ne uporabljajte ostrih predmetov, topil in razpršil.
- Po čiščenju vklopite aparat in vložite živila.

ODPRAVLJANJE MOTENJ

Motnja:	Vzrok oz. odprava
<p>Aparat po priključitvi na električno omrežje ne dela:</p>	<ul style="list-style-type: none"> • Preverite, če je v vtičnici napetost, in če je aparat vklopljen.
<p>Hladilni sistem že dalj časa deluje neprekinjeno:</p> 	<ul style="list-style-type: none"> • Previsoka temperatura okolice. • Prepogosto odpiranje vrat oz. predolgo odprta vrata. • Nepravilno zaprta vrata (možen tujek med vrati, povešena vrata, slabo tesnjenje – preglejte tesnilo – itd.). • Vložena prevelika količina svežih živil. • Tipalo v hladilniku (A) je založeno s svežimi živili. Omogočite, da bo zrak lahko krožil okoli tipala (imajo samo nekateri modeli).
<p>Prekomerno nabiranje ledu na zadnji steni notranjosti hladilnika je posledica:</p>	<ul style="list-style-type: none"> • prepogostega odpiranja vrat oz. predolgo odprtih vrat, • vlaganja tople hrane v hladilnik, • dotikanja hrane ali posode zadnje notranje stene hladilnika, • slabega tesnjenja vrat. • Če je tesnilo umazano ali poškodovano, ga očistite oz. zamenjajte.
<p>Pojav ledu oz. ivnatih oblog v zamrzovalniku:</p>	<ul style="list-style-type: none"> • Zamrzovalni del aparata ni bil občasno odtaljen. Odtalite zamrzovalni del, da odstranite led. • Vrata niso pravilno zaprta. • Vrata ne tesnijo pravilno (tesnilo je umazano, vrata niso poravnana ali pa je poškodovano tesnilo itd.).
<p>Rosenje police nad predali:</p>	<ul style="list-style-type: none"> • Je prehodni pojav, ki se mu v primeru visoke temperature in vlage okolice ni možno povsem izogniti. Pojav izgine sam, ko se temperatura in vlaga normalizirata. Priporočamo pogostejše čiščenje predalov in občasno brisanje kapljic. • Odprite regulator vlažnosti. • Živila hranite v vrečkah ali drugi embalaži, ki dobro tesni.

Motnja:	Vzrok oz. odprava
Kapljice na zadnji steni hladilnega prostora:	<ul style="list-style-type: none"> • Ta pojav je normalen, daj se hladilnik odtaljuje avtomatsko in zato nastanejo kaplice, ki nato odtečejo skozi odprtino v zadnji steni hladilnika v posodico nad kompresorjem, kjer izhlapijo.
Voda teče iz hladilnika:	<ul style="list-style-type: none"> • Zamašena odprtina za odtok vode oz. odtaljena voda kaplja mimo žleba za zbiranje vode. • Zamašeno odprtino očistite, npr. s plastično slamico. • Predebelo plast ledu odtalite ročno (glejte poglavje Odtaljevanje aparata).
Oteženo odpiranje vrat:	<ul style="list-style-type: none"> • Če želite ravnokar oz. pred kratkim zaprta vrata zamrzovalnika ponovno odpreti, lahko imate pri tem težave. Med odpiranjem vrat namreč nekaj hladnega zraka uide iz aparata, nadomesti pa ga topel zrak iz okolice. Pri ohlajanju tega zraka nastane podtlak, kar je vzrok za oteženo odpiranje vrat. Po nekaj minutah se stanje normalizira in vrata lahko brez težav odprete.
Stranice aparata so tople:	<ul style="list-style-type: none"> • To je normalno, saj so po straneh napeljene cevi, ki pri se pri delovanju aparata nekoliko segrejejo.
LED osvetlitev ne deluje:	<ul style="list-style-type: none"> • Če LED osvetlitev ne deluje, pokličite serviserja. • Osvetlitve LED ne popravljajte sami, saj lahko pridete v stik z visoko napetostjo!



Če nobeden od zgornjih razlogov ne ustreza, pokličite najbližji pooblaščen servis ter navedite tip, model in serijsko številko z etikete z osnovnimi podatki o aparatu, ki je v notranjosti aparata.

INFORMACIJE O HRUPU APARATA

Hlajenje v hladilno -zamrzovalnih aparatih omogoča hladilni sistem s kompresorjem (pri nekaterih aparatih tudi ventilator), ki povzroča tudi določen hrup. Jakost hrupa je odvisna od namestitve, pravilne uporabe in starosti aparata.

- **Po zagonu** aparata je lahko delovanje kompresorja (tekočinski šum) oz. pretakanje hladilne tekočine med njegovim delovanjem glasnejše. To ni znak okvare in ne vpliva na življenjsko dobo aparata. Sčasoma se z delovanjem aparata glasnost teh šumov zmanjša.
- Včasih se pri delovanju aparata pojavijo tudi **nenavadni ali močnejši šumi**, ki so za aparat neobičajni in so največkrat posledica neustrezne namestitve:
 - Aparat mora stati ravno in stabilno na trdni podlagi.
 - Ne sme se dotikati stene ali sosednjih elementov.
 - Preverite, če je notranja oprema na svojem mestu oz. če žvenketajo pločevinke, steklenice ali druge posode, ker se med seboj dotikajo.
- Zaradi večje obremenitve hladilnega sistema pri pogostem odpiranju vrat, dalj časa odprtih vratih, vnosu večje količine živil ter vklopu intenzivnega zamrzovanja ali hlajenja se lahko začasno poveča glasnost aparata.

PRIDRŽUJEMO SI PRAVICO DO SPREMEMB, KI NE VPLIVAJO NA
FUNKCIONALNOST APARATA.

COMBI FS600-20 ESS



812423

sl (11-21)