

RO

gorenje

**INSTRUCȚIUNI
DETALIAȚE DE
UTILIZARE A
FRIGIDERULUI ȘI
CONGELATORULUI
VERTICAL**



Vă mulțumim pentru încrederea pe care ați arătat-o achiziționând aparatul nostru, care este conceput pentru a vă simplifica viața. Pentru a ușura utilizarea produsului, am furnizat instrucțiuni detaliate de utilizare și instrucțiuni de instalare furnizate pe o foaie separată. Instrucțiunile vă vor permite să cunoașteți noul dumneavoastră aparat cât mai curând posibil.

Vă dorim să îl utilizați cu multă plăcere.

Aparatul este destinat exclusiv pentru uz casnic.

Frigiderul este destinat depozitării alimentelor proaspete la temperaturi de peste 0°C.

Congelatorul este destinat congelării alimentelor proaspete și depozitării pe termen lung a alimentelor congelate (până la un an, în funcție de tipul de alimente).

Vizitați site-ul nostru unde puteți introduce numărul modelului aparatului dumneavoastră, indicat pe plăcuța cu date tehnice sau în fișa de garanție, pentru a găsi o descriere detaliată a aparatului dumneavoastră, sfaturi privind utilizarea, depanarea, informații despre service, instrucțiuni de utilizare etc.



<http://www.gorenje.com>

Link către baza de date EU PREL

Codul QR privind eticheta energetică furnizată împreună cu aparatul furnizează un link web la înregistrarea aparatului în baza de date EU EPREL. Păstrați eticheta energetică împreună cu manualul de utilizare și alte documente furnizate comunicate împreună cu acest aparat.

Este posibil să găsiți informații legate de performanța produsului în baza de date EU EPREL utilizând linkul <https://eprel.ec.europa.eu> și numele modelului și numărul produsului pe care le puteți găsi pe plăcuța cu date tehnice a aparatului.

Pentru mai multe detalii referitoare la eticheta energetică, accesați www.theenergylabel.eu.



Avertizare de siguranță importantă



Informații și sfaturi generale



Protejarea mediului înconjurător



Nu spălați în mașina de spălat vase

CUPRINS

4 ATENȚIONĂRI ȘI PRECAUȚII IMPORTANTE 4 ÎNAINTE DE A UTILIZA APARATUL PENTRU PRIMA DATĂ 5 INSTRUCȚIUNI IMPORTANTE DE SIGURANȚĂ 8 INFORMAȚII IMPORTANTE PRIVIND UTILIZAREA APARATULUI 9 PROTECȚIA MEDIULUI 10 RECOMANDĂRI PRIVIND ECONOMISIREA ENERGIEI CU APARATELE FRIGORIFICE	INTRODUCERE
11 INSTALAREA ȘI CONECTAREA 15 INVERSAREA UȘII DIRECȚII DE DESCHIDERE 23 DESCRIEREA APARATULUI 24 FUNCȚIONAREA APARATULUI 29 ECHIPAMENTELE DE LA INTERIORUL APARATULUI 31 REPARTIZAREA RECOMANDATĂ A ALIMENTELOR ÎN APARAT	DESCRIEREA APARATULUI
32 DEPOZITAREA ALIMENTELOR ÎN FRIGIDER 37 CONGELAREA ȘI DEPOZITAREA ALIMENTELOR CONGELATE 37 Procedura de congelare 38 Atenționări importante privind congelarea 38 Depozitarea alimentelor congelate industrial 39 Timp de depozitare a alimentelor congelate 39 Dezghețarea produselor congelate	DEPOZITAREA ȘI CONGELAREA ALIMENTELOR
40 DEZGHEȚAREA APARATULUI 41 CURĂȚAREA APARATULUI	DEZGHEȚAREA ȘI CURĂȚAREA APARATULUI
42 DEPANARE 44 INFORMAȚII DESPRE NIVELUL DE ZGOMOT AL APARATULUI	DIVERSE

ATENȚIONĂRI ȘI PRECAUȚII IMPORTANTE

ÎNAINTE DE A UTILIZA APARATUL PENTRU PRIMA DATĂ

Înainte de a conecta aparatul la rețeaua electrică, citiți cu atenție instrucțiunile de utilizare care descriu aparatul și utilizarea corectă și sigură a acestuia. Instrucțiunile se aplică pentru mai multe tipuri/modele ale aparatului; așadar pot fi descrise aici setări sau echipamente care nu sunt disponibile în aparat. Vă recomandăm să salvați acest manual de instrucțiuni pentru referințe viitoare și să îl atașați la aparat dacă acesta este vândut în viitor.

Verificați eventualele deteriorări sau nereguli ale aparatului. Dacă descoperiți că aparatul dvs. este deteriorat, informați vânzătorul de la care ați achiziționat aparatul.

Înainte de a conecta aparatul la rețeaua de alimentare, lăsați aparatul să se odihnească într-o poziție verticală timp de cel puțin 2 ore. Acest lucru va reduce posibilitatea producerii unor disfuncții ale sistemului de răcire care rezultă din transportarea aparatului.



INSTRUCȚIUNI MPORTANTE DE SIGURANȚĂ



AVERTIZARE! Risc de incendiu/ materiale inflamabile.

Aparatul trebuie să fie conectat la sursa principală de alimentare cu împământare în conformitate cu standardele și reglementările în vigoare.

AVERTIZARE! Nu introduceți prize multiple sau surse portabile de alimentare cu energie în spatele aparatului.

Înainte de curățarea aparatului, deconectați-l de la sursa principală de alimentare (scoateți cablul de alimentare din priza de perete).

AVERTIZARE! În cazul în care cablul de alimentare este deteriorat, acesta trebuie înlocuit de către producător, de agentul de service sau alte persoane calificate pentru a evita un pericol.

AVERTIZARE! Când poziționați aparatul, verificați să nu fie prins sau deteriorat cablul de alimentare.

Dacă nu funcționează LED-ul, sunați la un tehnician de service. Nu încercați să reparați singuri LED-ul, deoarece există pericol de contact cu tensiune înaltă!



ATENȚIE! Nu utilizați niciun dispozitiv electric în interiorul aparatului, cu excepția celor permise de producătorul acestui frigider.



ATENȚIE! Nu utilizați dispozitive mecanice sau alte mijloace pentru accelerarea procesului de dezghețare, altele decât cele recomandate de producător.



ATENȚIE! Pentru a evita orice pericol cauzat de stabilitatea scăzută a aparatului, asigurați-vă că acesta este instalat conform instrucțiunilor.

Pericol de degerături

Nu puneți niciodată alimente congelate în gură și evitați să atingeți alimentele congelate, deoarece acest lucru poate provoca îngheț sau degerături.

Siguranța copiilor și a persoanelor vulnerabile

Aparatul nu este destinat a fi folosit de persoane (inclusiv copii) cu abilități fizice, senzoriale sau mentale reduse sau care nu au experiența și cunoștințele necesare, decât dacă sunt supravegheate sau au fost instruite de o persoană responsabilă pentru siguranța acestora.

Copiii trebuie supravegheați pentru a vă asigura că nu se joacă cu aparatul.

Curățarea și întreținerea nu trebuie efectuate de copii fără a fi supravegheați.

Îndepărtați ambalajul aparatului care este conceput pentru protejarea acestuia sau a componentelor sale pe durata transportului și țineți-l la distanță de copii. Prezintă pericol de rănire sau sufocare.

Când eliminați un aparat uzat, deconectați cablul de alimentare, scoateți ușa și lăsați rafturile în aparat. Acest lucru va împiedica copiii să se blocheze în aparat.

Doar pentru piețele europene

Acest aparat poate fi utilizat de copii cu vârsta de 8 ani sau mai mari și de persoane cu abilități fizice, senzoriale sau mentale reduse sau care nu au experiența sau cunoștințele necesare, dacă sunt supravegheați sau au

fost instruiți în ceea ce privește folosirea aparatului în mod sigur și înțeleg pericolele implicate.

Copiii nu se pot juca cu aparatul.

Curățarea și întreținerea aparatului nu vor fi efectuate de copii fără a fi supravegheați.

Copiii cu vârsta între 3 și 8 ani pot încărca și scoate alimente în/din aparatele de răcit.

Atenție privind agentul frigorific

Aparatul conține o cantitate mică de gaz R600a, care nu dăunează mediului înconjurător, dar care este totuși inflamabil. Asigurați-vă că nu sunt deteriorate componentele sistemului de răcire. O scurgere de gaze nu este periculoasă pentru mediul înconjurător, dar ar putea cauza vătămări oculare sau incendii.

În cazul unei scurgeri de gaz, ventilați bine încăperea, deconectați aparatul de la rețeaua de alimentare și contactați un tehnician de service.

INFORMAȚII IMPORTANTE PRIVIND UTILIZAREA APARATULUI

AVERTIZARE! Acest aparat este creat pentru a fi folosit în gospodării și alte locații similare precum:

- zone de bucătărie pentru personal în magazine, birouri și alte medii de lucru;
- ferme și de clienți în hoteluri, moteluri și alte medii de locuit;
- pensiuni;
- în catering și alte medii de vânzare cu ridicata.

i ATENȚIE! Fantele de ventilație ale aparatului sau elementul încorporat trebuie să fie în permanență curate și neobstrucționate.

Aparatul nu poate fi utilizat în exterior și nu poate fi expus la precipitații.

Nu depozitați substanțe explozive, cum ar fi doze de aerosoli, cu un agent de propulsie inflamabil în acest aparat.

Dacă aparatul nu mai este folosit pentru o perioadă mai lungă de timp, opriți-l folosind butonul relevant și deconectați-l de la rețeaua de alimentare. Goliți aparatul, dezghețați-l, curățați-l și lăsați ușa întredeschisă.

În cazul unei erori sau a unei defecțiuni a sursei de alimentare, nu deschideți compartimentul congelator decât dacă congelatorul nu funcționează timp de peste 16 ore. După această perioadă, utilizați alimentele congelate sau asigurați o răcire suficientă (de exemplu, un aparat înlocuitor).

Informații tehnice despre aparat

Plăcuța cu caracteristici tehnice poate fi găsită în interiorul aparatului. Acesta indică date privind tensiunea, volumul brut și net, tipul și cantitatea de agent frigorific și informații despre clasele climatice. Dacă informațiile de pe plăcuța cu caracteristici tehnice nu sunt în limba dumneavoastră maternă, înlocuiți-o cu cea furnizată.



PROTECȚIA MEDIULUI

Ambalajele sunt realizate din materiale ecologice, care pot fi reciclate, eliminate sau distruse fără niciun pericol pentru mediu.



Eliminarea unui aparat uzat

Pentru a proteja mediul înconjurător, duceți aparatul uzat la un centru autorizat de colectare a aparatelor de uz casnic.

Înainte de a face acest lucru, procedați în felul următor:

- deconectați aparatul de la rețeaua de alimentare;
- nu permiteți copiilor să se joace cu aparatul.



ATENȚIE! Nu deteriorați circuitul de răcire. Acest lucru va preveni, de asemenea, poluarea.



Simbolul de pe produs sau de pe ambalaj indică faptul că produsul nu trebuie aruncat împreună cu gunoiul menajer. Trebuie predat la un centru de colectare autorizat pentru reciclarea echipamentelor electrice și electronice. Asigurându-vă că ați eliminat în mod corect produsul, ajutați la evitarea potențialelor consecințe negative pentru mediul înconjurător și pentru sănătatea persoanelor, consecințe care ar putea deriva din aruncarea necorespunzătoare a acestui produs. Pentru informații detaliate despre eliminarea și reciclarea acestui produs, vă rugăm să contactați organismul municipal responsabil cu gestionarea deșeurilor, serviciul pentru eliminarea deșeurilor sau magazinul de la care l-ați achiziționat.

RECOMANDĂRI PRIVIND ECONOMISIREA ENERGIEI CU APARATELE FRIGORIFICE

- Instalați aparatul conform manualului de instrucțiuni.
- Nu deschideți ușa aparatului mai frecvent decât este necesar.
- Ocazional asigurați-vă că circulația aerului sub aparat nu este obstrucționată.
- Dacă garnitura este deteriorată sau nu asigură o etanșare perfectă din orice motiv, înlocuiți-o cât mai curând posibil.
- Depozitați alimentele în recipiente bine etanșate sau în ambalaje adecvate.
- Înainte de pune alimentele în frigider, lăsați-le să se răcească la temperatura camerei.
- Dezghețați alimentele congelate punându-le într-un compartiment din frigider.
- Pentru a utiliza întregul volum interior al compartimentului frigorific, îndepărtați unele dintre sertare conform descrierii din manualul de instrucțiuni.
- Dezghețați congelatorul dvs. convențional atunci când un strat de brumă sau gheață de aproximativ 3-5 milimetri a apărut pe suprafețele frigorifice.
- Asigurați-vă că rafturile sunt distribuite uniform și că alimentele sunt așezate astfel încât aerul să poată circula liber în interiorul aparatului (respectați amplasarea recomandată a alimentelor conform descrierii din instrucțiuni).
- Pentru aparatele dotate cu un ventilator, nu blocați fantele sau orificiile ventilatorului.
- Dacă nu aveți nevoie de ventilator sau ionizator, opriți-le pentru a reduce consumul de energie.

INSTALAREA ȘI CONECTAREA

ALEGEREA ÎNCĂPERII

- Instalați aparatul într-o încăpere uscată și bine aerisită. Aparatul funcționează corect dacă temperatura mediului se încadrează în intervalul specificat în tabel. Clasa relevantă a aparatului este indicată pe plăcuța/eticheta cu informațiile tehnice de bază despre aparat.

Descriere	Clasa	Intervalul de temperatură ambiental °C	Umiditate relativă
Extinsă temperată	SN	+10 până la +32	≤ 75%
Temperată	N	+16 până la +32	
Subtropicală	ST	+16 până la +38	
Tropicală	T	+16 până la +43	

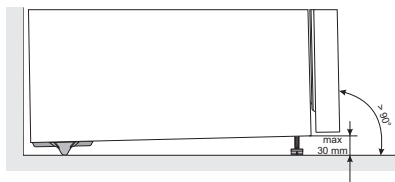


- Nu așezați aparatul într-o încăpere unde temperatura poate scădea sub 5 ° C, deoarece acest lucru poate cauza funcționarea anormală sau defectarea aparatului!

- După instalare, fișa de alimentare a aparatului trebuie să fie accesibilă!
- Acest aparat nu este destinat utilizării ca aparat încorporabil.
- Nu așezați aparatul în apropierea aparatelor sau dispozitivelor care radiază căldură, cum ar fi aragaz, sobă, radiator, boiler etc. și nu îl expuneți la lumina directă a soarelui. Aparatul trebuie să stea la o distanță de cel puțin 3 cm de un aragaz electric sau pe gaz sau la cel puțin 30 cm de un sobă cu combustibil lichid sau cu combustibil solid. Dacă distanța dintre această sursă de căldură și aparat este mai mică, utilizați un panou izolator.

Notă: Așezați aparatul într-o încăpere suficient de mare. Ar trebui să existe cel puțin 1 m³ de spațiu per 8 grame de agent frigorific. Cantitatea de agent frigorific este indicată pe plăcuța cu caracteristici tehnice din interiorul aparatului.

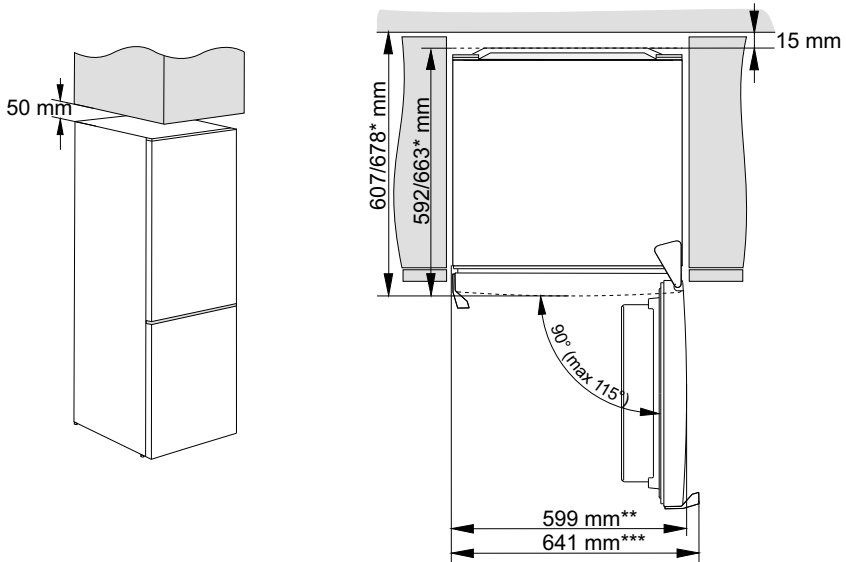
PLASAREA APARATULUI



Instalarea aparatului trebuie efectuată de cel puțin două persoane pentru a evita orice vătămare corporală sau deteriorarea aparatului.

- Aparatul trebuie să stea la nivel sau să fie înclinat ușor spre spate. Ar trebui să fie stabil și așezat o bază solidă. În partea din față, aparatul este fixat cu doua picioare reglabile care pot fi utilizate pentru nivelarea aparatului. În partea din spate, roțile permit o instalare mai ușoară a aparatului (doar cu unele modele).
 - După ce ați nivelat aparatul folosind picioarele reglabile, reglați piciorul suplimentar pentru o stabilitate suplimentară a aparatului.
-
- Trebuie să existe un spațiu de cel puțin 5 cm între aparat și orice dulap instalat deasupra acestuia, pentru a permite răcirea adecvată a unității de condensator.
 - Nu expuneți aparatul la lumina directă a soarelui și nu-l așezați lângă surse de căldură.

- Aparatul poate fi poziționat de sine stătător sau lângă un dulap, un bufet sau un perete. Dacă poziționați aparatul lângă un dulap, un bufet sau un perete, consumul electric al acestuia poate crește.
- Trebuie să existe un spațiu de cel puțin 50 mm între aparat și orice dulap aflat deasupra sa. Pentru a permite ventilarea și răcirea corespunzătoare a aparatului trebuie să existe suficient spațiu și în spatele aparatului (a se vedea schema de instalare).
- Luați în calcul spațiul sau distanța necesară pentru a deschide ușa aparatului, pentru a permite tragerea sau scoaterea sertarelor și a rafturilor (a se vedea schema de instalare).



* doar anumite modele.

** model cu mâner integrat

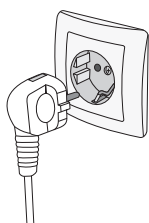
*** model cu mâner extern/în relief

Notă: La montarea aparatelor unul lângă altul – este recomandată cumpărarea și instalarea setului anti-aburire (anticondens).

Cod pentru comandă set:

Loc uscat (umiditate corespunzătoare sub 60%)	Aparate cu o înălțime de 1850 mm
FARFURIE DIN PLASTIC	
GRI	850659

CONECTAREA APARATULUI



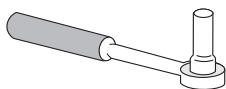
- Folosiți cablul de alimentare pentru a conecta aparatul la sursa principală de alimentare cu energie. Priza de perete trebuie prevăzută cu bornă de pământ (priză de siguranță). Tensiunea și frecvența nominală sunt indicate pe plăcuța/eticheta cu informațiile de bază despre aparat.
- Aparatul trebuie să fie conectat la sursa principală de alimentare și împământat în conformitate cu standardele și reglementările în vigoare. Aparatul va rezista abaterilor pe termen scurt de la tensiunea nominală, dar nu mai mult de +/- 6%.

INVERSAREA UȘII DIRECȚII DE DESCHIDERE

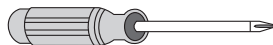
Direcția în care se deschide ușa aparatului poate fi inversată.

Notă: Deconectați aparatul de la rețeaua electrică înainte de a inversa direcția de deschidere a ușii.

Instrumente necesare:



Cheie tubulara nr. 8,



șurubelniță cu formă



Șurubelniță plată

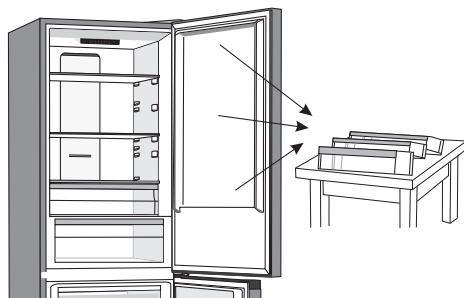


Cheie de piulițe nr. 8

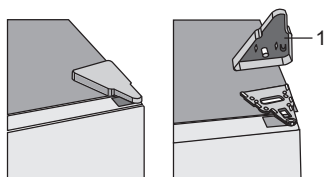
Notă:

- Dacă aparatul trebuie să fie înclinat pentru a permite accesul la piese din partea de jos, cereți asistența unei alte persoane sau așezați ușor aparatul pe niște garnituri moi pentru a nu-l deteriora. Pentru a inversa direcția de deschidere, procedați după cum urmează.

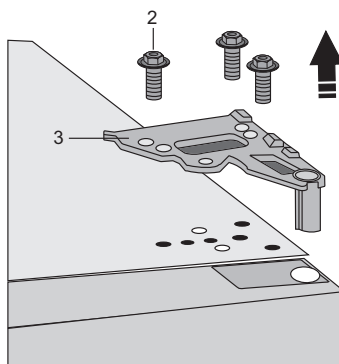
1. Puneți aparatul într-o poziție verticală. Deschideți ușa superioară și îndepărtați rafturile ușilor (pentru a preveni deteriorarea lor în timpul procedurii). Închideți ușa.



2. Scoateți capacul balamalei superioare (1).



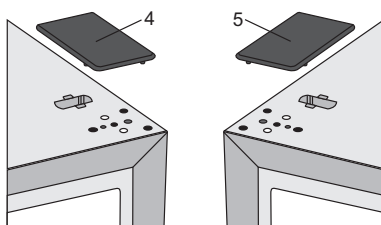
3. Desfaceți șuruburile (2) și scoateți balama (3). Țineți ușa în timp ce faceți acest lucru pentru a împiedica să cadă.



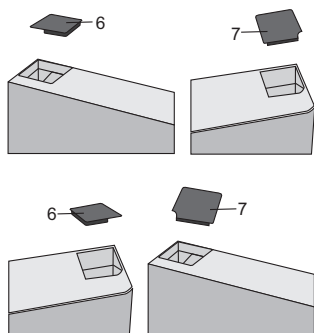
4. Scoateți ușa superioară de la balamaua mijlocie ridicând-o cu atenție în sus. Așezați ușa pe o suprafață netedă.



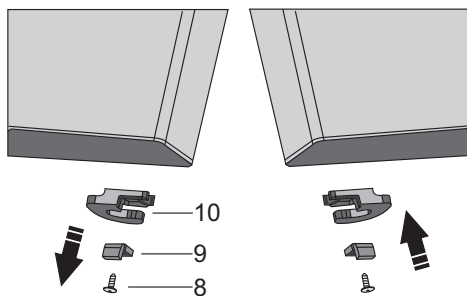
5. Scoateți capacul / capacul (dreapta) (4) din pungă și așezați-l pe locul din care a fost scoasă balama de sus. Îndepărtați și salvați capacul / capacul de pe cealaltă parte (5) la care va fi mutată balama.



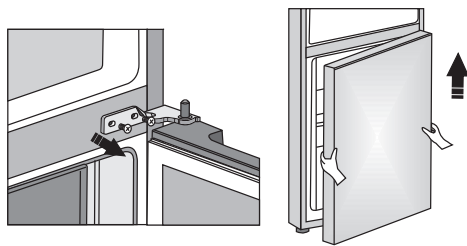
6. Scoateți capacul (6) din partea stângă a ușii superioare. Apoi, scoateți capacul (7) din partea dreaptă a ușii de sus. Puneți capacul (7) în partea stângă a ușii superioare și așezați capacul (6) în partea dreaptă a ușii superioare.



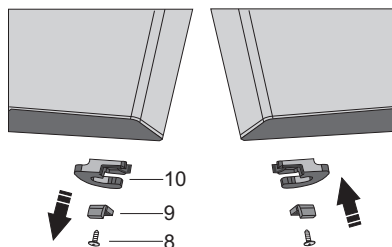
7. Desfaceți șurubul (8) și scoateți dispozitivul de fixare a ușii (10) și oprirea ușii (9). Apoi, utilizați un șurub (8) pentru a instala dispozitivul de fixare a ușii furnizat în sac și oprirea ușii (9). Păstrați dispozitivul de fixare a ușii (10) în cazul în care veți avea nevoie mai târziu.



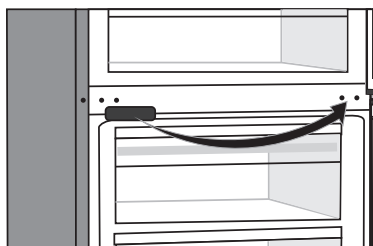
8. Desfaceți șuruburile de la balamaua din mijloc și îndepărtați-le. Apoi, scoateți ușa de jos din balama de jos.



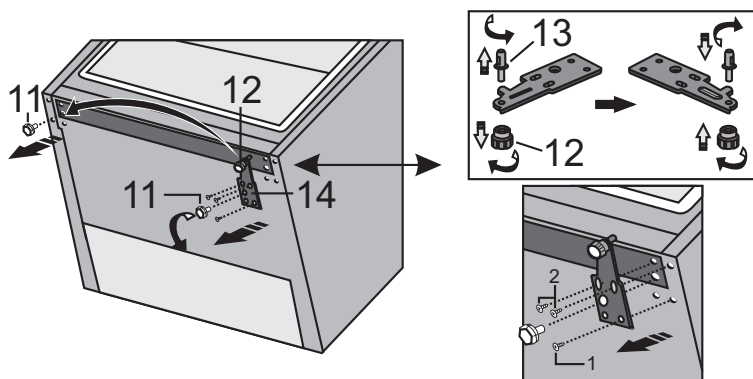
9. Puneți ușa de jos pe o suprafață netedă. Deșurubați șurubul (8) și scoateți dispozitivul de fixare a ușii (10) și oprirea ușii (9). Apoi, utilizați un șurub (8) pentru a atașa dispozitivul de fixare a ușii furnizat în sac și oprirea ușii (9). Păstrați dispozitivul de fixare a ușii (10) în cazul în care veți avea nevoie mai târziu.



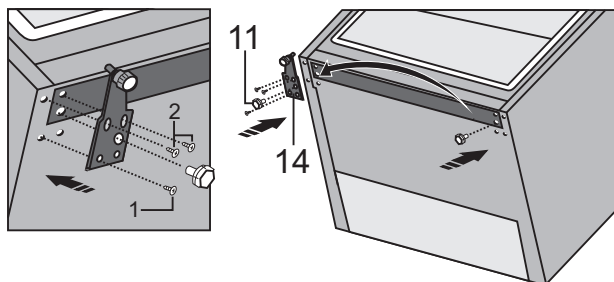
10. Scoateți capacul balamalei din mijloc și înlocuiți-l pe partea opusă.



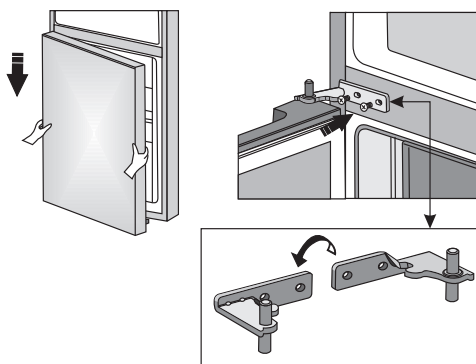
11. Înclinați aparatul către spate și îndepărtați piciorul reglabil (11).
 12. Deșurubați cele 3 șuruburi de pe balamaua inferioară (14) și îndepărtați-o. Îndepărtați piciorul suplimentar (12) de pe știftul balamalei inferioare (13). deșurubați știftul de pe balamaua inferioară și înșurubați-l pe partea opusă a balamalei și remontați piciorul suplimentar (12).



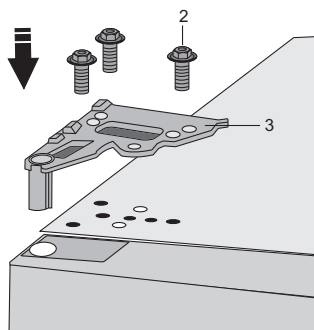
13. Montați balamaua (14) pe partea opusă folosind șuruburile, șuruburile trebuie montate în ordinea indicată în figura de mai jos. Mai întâi strângeți șurubul 1, apoi șuruburile 2. Apoi înșurubați picioarele reglabile (11).



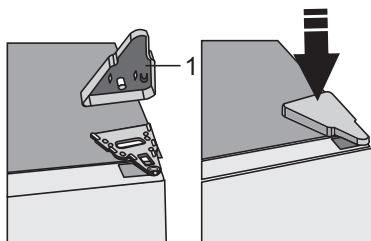
14. Puneți ușa de jos pe balamă de jos și țineți-o la loc. Rotiți balamă mijlocie la 180°. Așezați șaiba în poziția corectă și reglați poziția balamăi mijlocii, astfel încât să puteți instala și fixa ușa de jos.



15. Așezați ușa superioară în poziția corectă și folosiți șuruburile (2) pentru a fixa balamaua superioară (3). Țineți ușa de sus în loc în timp ce le poziționați.

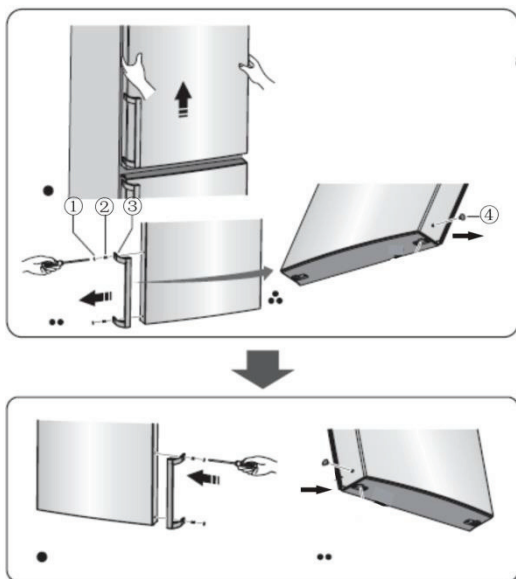


16. Înlocuiți capacul superior al balamalei (1).



17. Abrir la puerta superior y volver a colocar el los estantes de la puerta; luego, cierre la puerta.

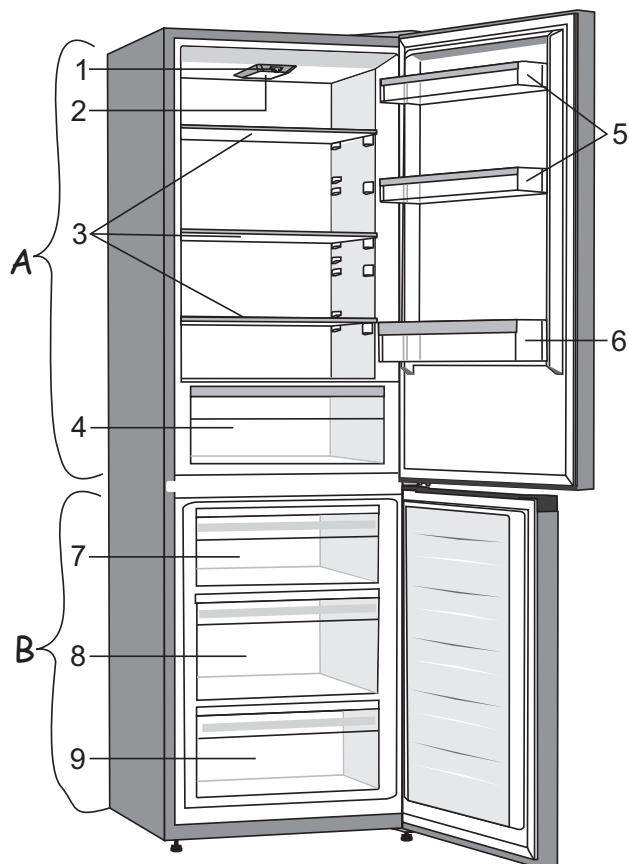
Notă: Dacă modelul dvs. are mâner, atunci mutați-l în partea opusă urmând instrucțiunile de mai jos. Scoateți ușa superioară și așezați-o pe o suprafață netedă. Scoateți capacele (1) și (4) și desfaceți șuruburile (2) așa cum se arată în figură. Înlocuiți mânerul (3) pe partea opusă, strângeți șuruburile (2) și înlocuiți capacele (1) și (4).



DESCRIEREA APARATULUI

Aparatura interioară a aparatului se poate modifica în funcție de modelul aparatului.

Acest produs conține o sursă de lumină cu clasa de eficiență energetică (G).



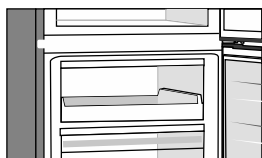
A Frigider

- 1 Unitatea de comandă
- 2 Iluminare LED
- 3 Rafturi din sticlă
- 4 Sertar de fructe și legume CrispZone*
- 5 Rafturi cu uși joase
- 6 Raft pentru sticle

B Congelator

- 7 Sertarele de sus pentru congelare și depozitare*
- 8 Sertarul Deep SpaceBox pentru congelare și depozitare
- 9 Sertarul de depozitare din partea de jos

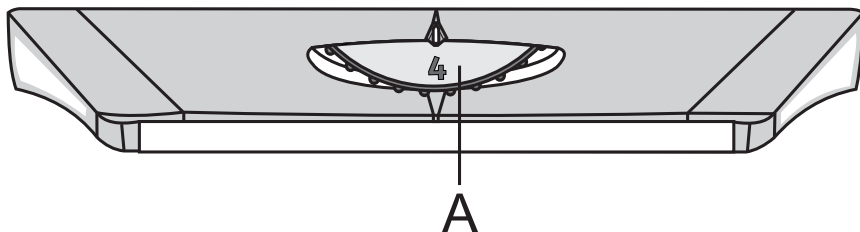
- Sertarele sunt echipate cu un sistem care le împiedică să fie scoase fără intenție. Pentru a scoate un sertar din aparat, scoateți-l cât de departe, apoi ridicați-l în față și scoateți-l complet.



* Unele modele au o tava în locul sertarului de sus.

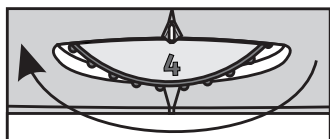
FUNȚIONAREA APARATULUI

UNITATE DE CONTROL 1

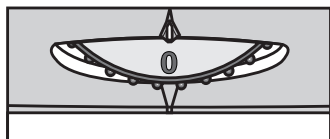


A Dispozitiv de pornire / oprire și setare a temperaturii

PORNIREA/OPRIREA APARATULUI



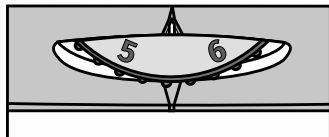
O porniți aparatul, rotiți butonul spre stânga și selectați o setare între **1** și **7**.



Pentru a opri aparatul, rotiți butonul în poziția **0** (atenție: aparatul este încă pornit) .

AJUSTAREA TEMPERATURII ÎN APARAT

- i** • După ce aparatul este pornit, poate fi nevoie de câteva ore pentru a atinge temperatura setată. Nu introduceți niciun aliment în frigider înainte ca temperatura să scadă la setarea selectată.

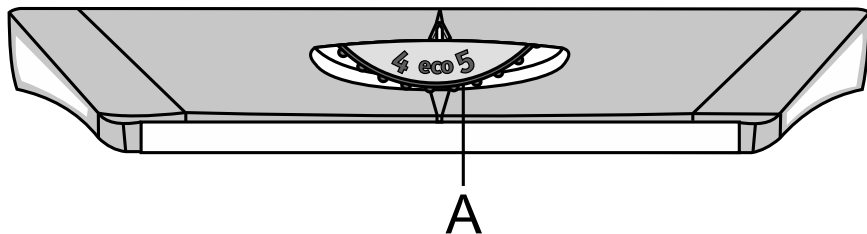


- Pentru a seta temperatura dorită, rotiți butonul **A** spre stânga sau spre dreapta pentru a selecta setarea dorită.
- Setarea recomandată a butonului **A** este între pozițiile **5** și **6**.
- O schimbare a temperaturii mediului va afecta temperatura din aparat. Reglați setarea temperaturii cu ajutorul butonului **A**. Setări mai aproape de **7** corespund temperaturii mai scăzute din aparat (răcitor), în timp ce setările mai apropiate de **1** corespund temperaturii mai mari (mai cald).

Dacă temperatura încăperii în care este instalat aparatul este mai mică de 16°C, recomandăm reglarea discului selector **A** în jurul valorii **6**.

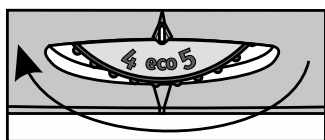
- i** • Dacă reglați discul selector la valoarea **7**, este posibil ca temperatura din compartimentul frigorific să scadă sub 0°C.

UNITATE DE CONTROL 2

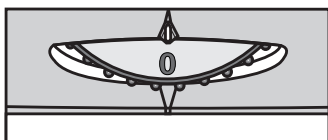


A Dispozitiv de pornire / oprire și setare a temperaturii

PORNIREA/OPRIREA APARATULUI



O porniți aparatul, rotiți butonul spre stânga și selectați o setare între **1** și **7**.



Pentru a opri aparatul, rotiți butonul în poziția **0** (atenție: aparatul este încă pornit) .

AJUSTAREA TEMPERATURII ÎN APARAT

- i** • După ce aparatul este pornit, poate fi nevoie de câteva ore pentru a atinge temperatura setată. Nu introduceți niciun aliment în frigider înainte ca temperatura să scadă la setarea selectată.



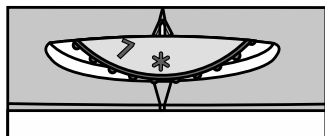
- Pentru a seta temperatura dorită, rotiți butonul **A** spre stânga sau spre dreapta pentru a selecta setarea dorită.
- Setarea recomandată a butonului **A** este poziția **eco**.
- O schimbare a temperaturii mediului va afecta temperatura din aparat. Reglați setarea temperaturii cu ajutorul butonului **A**. Setări mai aproape de **7** corespund temperaturii mai scăzute din aparat (răcitor), în timp ce setările mai apropiate de **1** corespund temperaturii mai mari (mai cald).

Dacă temperatura încăperii în care este instalat aparatul este mai mică de 16°C, recomandăm reglarea discului selector **A** în jurul valorii **6**.

- i** • Dacă reglați discul selector la valoarea **7**, este posibil ca temperatura din compartimentul frigorific să scadă sub 0°C.

FUNCȚIA DE CONGELARE RAPIDĂ (SUPER FREEZE)

- Utilizați această funcție la prima pornire a aparatului, înainte de curățare sau cu 24 ore înainte să introduceți o cantitate mare de alimente.



Pornirea funcției de congelare rapidă (super freeze): Rotiți butonul **A** în poziția *****.



- Când funcția de congelare rapidă este activată, temperatura poate fi mai scăzută atât în compartimentul frigider, cât și în compartimentul congelator.

La sfârșitul ciclului de congelare rapidă, rotiți butonul **A** în poziția dorită.

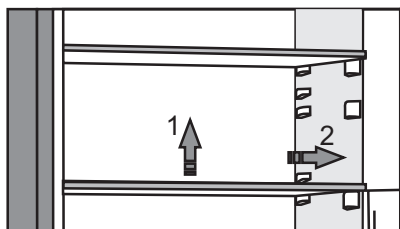
Dacă funcția de congelare rapidă nu este dezactivată manual, aceasta se va opri automat după aproximativ 2 zile. Apoi temperatura congelatorului va reveni la cea mai recentă valoare setată (poziția butonului rămâne la *****).

ECHIPAMENTELE DE LA INTERIORUL APARATULUI

(* ECHIPAMENTELE DIFERĂ ÎN FUNCȚIE DE MODEL)



RAFT



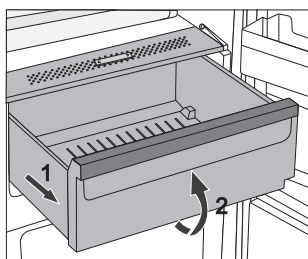
- Puteți așeza rafturile goale după bunul plac pe ghidurile din interiorul frigiderului, fără a fi nevoie să le scoateți din frigider. Pentru a muta raftul sau a-l scoate din frigider, ridicați-l ușor în spate, trageți-l spre dvs., apoi fie mutați-l, fie scoateți-l din aparat.

Depozitați alimentele perisabile rapid în partea din spate a raftului unde temperatura este cea mai scăzută.

LADĂ DE FRUCTE ȘI LEGUME CU CONTROL AL UMIDITĂȚII*



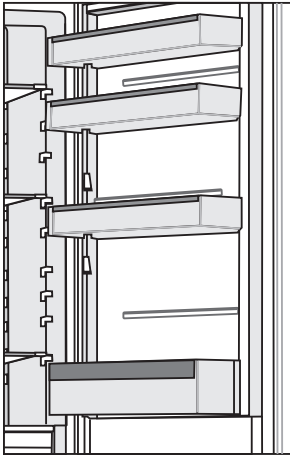
- Lada din partea inferioară a frigiderului este destinată depozitării fructelor și legumelor. Oferă umiditate și împiedică uscarea alimentelor.



- Scoaterea lăzii:
 - Scoateți lada cât mai în afară. Apoi, ridicați partea frontală și trageți-o complet.



RAFTURI PENTRU UȘA



Partea interioară a ușii frigiderului este prevăzută cu rafturi destinate depozitării brânzei, untului, ouălor, iaurtului și a altor pachete mai mici, tuburi, conserve etc.

Puteți așeza rafturile după cum doriți, ridicându-le ușor de canelurile care le țin în loc și mutându-le în locul dorit, asigurându-vă să le încadrați în canelurile de acolo.

Raftul de jos este destinat depozitării sticlelor.

Sarcina maximă pentru fiecare ușă este de 5 kg.

REPARTIZAREA RECOMANDATĂ A ALIMENTELOR ÎN APARAT

Compartimentele frigiderului:

- **secțiunea superioară:** conservele, pâinea, vinul, produsele de patiserie, etc.
- **secțiunea din mijloc:** produsele lactate, semipreparatele, deserturile, sucurile, berea, mâncarea gătită, etc.
- **lada de fructe și legume:** fructe și legume proaspete, salate, rădăcinoase, cartofi, ceapă, usturoi, roșii, varză murată, napi, etc.



Compartimentele poziționate pe ușa frigiderului:

- **Lăzile superioare/de mijloc:** ouă, unt, brânză etc.
- **Lăzile inferioare de pe ușa:** băuturi, conserve, sticle

i **Nu depozitați fructe** (banane, ananas, papaya, citrice) și legume (dovlecei, vinete, castraveți, ardei grași, roșii și cartofi) sensibile la temperaturi scăzute în frigider.

Compartimentele congelatorului:

- congelarea, depozitarea alimentelor congelate (a se vedea capitolul Congelarea și depozitarea alimentelor congelate).

i **Nu depozitați următoarele în congelator:** salată verde, ouă, mere, pere, struguri, piersici, iaurt, lapte acru, smântână fermentată și maioneză.

DEPOZITAREA ALIMENTELOR ÎN FRIGIDER

AVERTISMENTE IMPORTANTE PRIVIND DEPOZITARE ALIMENTELOR



Utilizarea corectă a aparatului, ambalarea corespunzătoare, menținerea temperaturii corecte și respectarea standardelor de igienă alimentară au un impact decisiv asupra calității depozitării produselor alimentare.

Respectați termenele de valabilitate indicate pe ambalajul produsului.

Alimentele păstrate în frigider trebuie așezate în recipiente închise sau împachetate într-un mod corespunzător, pentru a preveni emiterea și/sau pătrunderea umezelii și a mirosurilor.

Nu depozitați substanțe inflamabile, volatile și explozive în frigider.

Sticlele cu procentaj ridicat de alcool trebuie păstrate în sticle sigilate corespunzător în poziție verticală.

Unele soluții organice, uleiurile esențiale din coaja de lămâie și portocală, acidul din unt etc. pot deteriora suprafețele din plastic în cazul unui contact prelungit, provocând daune și îmbătrânirea prematură a acestor materiale.

Mirosul neplăcut din interiorul frigiderului este un semn că ceva nu este în regulă cu mâncarea sau că frigiderul necesită curățare (a se vedea Curățarea Aparatului).

Asigurați-vă că ați scos produsele perisabile din frigider dacă veți lipsi de acasă pentru o perioadă mai lungă de timp.

EVITAREA CONTAMINĂRII ALIMENTELOR

Pentru a evita contaminarea alimentelor, respectați următoarele instrucțiuni:

- Deschiderea ușii pe perioade lungi de timp poate cauza o creștere semnificativă a temperaturii în compartimentele aparatului.
- Curățați în mod regulat suprafețele care vin în contact cu alimentele și sistemele de evacuare accesibile.
- Depozitați carnea crudă și peștele în recipiente adecvate în frigider, astfel încât să nu vină în contact sau să se scurgă pe alte alimente.
- Dacă frigiderul este lăsat gol pentru perioade mari de timp, opriți-l, decongelați-l, curățați-l, uscați-l și lăsați ușa deschisă pentru a preveni formarea mucegaiului în aparat.

DEPOZITAREA ALIMENTELOR

TIPURI DE ALIMENTE	Temperatura optimă de depozitare (°C)	Nivelul optim de umiditate pentru depozitare (%)	Timp aproximativ de depozitare
Porc	-1 - 4	95	3 zile
Vită	0 - 4	95	Până la 3 săptămâni
Miel	0 - 4	95	14 zile
Pui	0 - 4	95	3 zile
Pește	0 - 4	95	Între 3 și 10 zile
Moluște	0 - 4	95	2 zile
Vită maturată umed	1,5	95	16 săptămâni
Produse lactate (iaurt, smântână maturată, unt, brânză moale, brânză tartinabilă, etc.)	2 - 4	95	Între 7 și 10 zile
Sfeclă	0	95	Între 3 și 5 luni
Broccoli	0	95-100	10 - 14 zile
Varză, tânără	0	98-100	3 - 6 săptămâni
Morcovi	0	98-100	4 - 5 luni
Salată verde, iarna	0	95-100	2 - 3 săptămâni
Usturoi	0	65-70	6 - 7 luni
Gulie	0	98-100	2 - 3 luni
Varză de Bruxelles	0	90-95	3 - 5 săptămâni
Varză chinezească	0	95-100	2 - 3 luni
Varză, soiuri târzii	0	98-100	3 - 4 luni
Morcovi	0	95-100	2 săptămâni
Conopidă	0	95-98	2 - 4 săptămâni
Țelina, obișnuită	0	98-100	2 - 3 luni
Mangold (sfeclă elvețiană)	0	95-100	10 - 14 zile
Radicchio	0	95-100	2 - 4 săptămâni
Porumb, dulce	0	95-98	5 - 8 zile

TIPURI DE ALIMENTE	Temperatura optimă de depozitare (°C)	Nivelul optim de umiditate pentru depozitare (%)	Timp aproximativ de depozitare
Praz	0	95-100	2 - 3 luni
Ciuperci	0	95	3 - 4 zile
Pătrunjel	0	95-100	2 - 3 zile
Păstârnac	0	98-100	4 - 6 luni
Ridiche, iarna	0	95-100	2 - 4 luni
Hrean	0	98-100	10 - 12 luni
Conopidă	0 - 2	90-95	2 - 4 săptămâni
Ceapă	0 - 2	65-70	6 - 7 luni
Sparanghel	0 - 2	95-100	2 - 3 săptămâni
Mazăre, verde	0 - 2	95-98	1 - 2 săptămâni
Legume, tocate	0 - 2	90-95	Până la 5 zile
Varză de Bruxelles	0 - 2	90-95	1 - 2 săptămâni
Coacăze	0 - 2	90-95	3 - 4 săptămâni
Castraveți	4 - 10	95	10 - 14 zile
Cartofi	7 - 10	90-95	Până la 9 luni
Avocado, necopt	7 - 10	85-95	Până la 6 săptămâni
Ardei gras	7 - 10	90-95	2 - 3 săptămâni
Roșii	10 - 12	85-90	4 - 7 zile
Fasole, boabe	< 15	40-50	6 - 10 luni
Pere	-3	90-95	2 - 7 luni
Caise	-1	90-95	1 - 3 săptămâni
Căpșune	0	90-95	3 - 7 zile
Zmeură	0 - 2	90-95	2 - 3 zile
Coacăze	0 - 2	90-95	1 - 4 săptămâni
Afine	0 - 2	90-95	14 zile
Cireșe	0 - 2	90-95	2 - 3 săptămâni
Struguri	0 - 2	85	2 - 8 săptămâni
Kiwi, copt	0 - 2	90-95	1 - 3 luni
Piersici	0 - 2	90-95	2 - 4 săptămâni

TIPURI DE ALIMENTE	Temperatura optimă de depozitare (°C)	Nivelul optim de umiditate pentru depozitare (%)	Timp aproximativ de depozitare
Cireșe	0 - 2	90-95	2 - 3 săptămâni
Kiwi, necopt	0 - 2	90-95	2 - 6 luni
Nectarine	0 - 2	90-95	1 - 3 săptămâni
Portocale	0 - 2	90-95	2 - 4 săptămâni
Kaki	0 - 2	90-95	2 - 3 luni
Prune	0 - 2	90-95	2 - 5 săptămâni
Fructe, tocate	0 - 2	90-95	Până la 10 zile
Mere	0 - 4	90-95	1 - 12 luni
Pepeni	4	90-95	15 zile
Portocale	4 - 7	90-95	2 - 4 săptămâni
Mandarine	5 - 8	90-95	2 - 4 săptămâni
Mango	10 - 13	85-95	2 - 3 săptămâni
Pepeni	10 - 13	85-95	1 - 2 săptămâni
Ananas	10 - 13	85-95	2 - 4 săptămâni
Lămâi	11 - 13	90-95	2 - 3 săptămâni
Pepene verde	12 - 15	85-95	1 - 3 săptămâni
Banane, coapte	13 - 16	85-95	3 zile
Grepfrut	13 - 16	90-95	1 - 3 săptămâni

CONGELAREA ȘI DEPOZITAREA ALIMENTELOR CONGELATE

PROCEDURA DE CONGELARE



Cantitatea maximă de alimente proaspete care pot fi introduse simultan este specificată pe plăcuța cu caracteristici tehnice a aparatului. În cazul în care cantitatea de alimente care trebuie congelată depășește cantitatea indicată, calitatea congelării va fi inferioară; în plus, calitatea alimentelor deja congelate se va deteriora.

- Pentru a utiliza întregul volum al congelatorului, îndepărtați toate sertarele.
- Activați funcția Super Freeze cu 24 ore înainte de congelarea alimentelor proaspete:
 - **Unitate de control 1:** rotiți butonul **A** în poziția **6**;
 - **Unitate de control 2:** rotiți butonul **A** în poziția *****.

Pentru a vă asigura că mâncarea îngheață cât mai curând posibil, dispuneți pachetele astfel cum se descrie mai jos:

- Împărțiți mâncarea proaspătă în pachete mai mici (1 kg). Dispuneți pachetele de-a lungul pereților sertarului, asigurându-vă că pachetele nu au contact între ele (și că sunt distanțate cât mai mult posibil) și că pachetele proaspete nu sunt așezate deasupra celorlalte, chiar dacă sunt în sertare diferite. Așezați majoritatea pachetelor în sertarul superior și distribuiți-le pe celelalte în mod uniform între sertarul din mijloc și sertarul inferior.

Asigurați-vă că alimentele proaspete nu sunt în contact cu alimentele deja congelate.

- După procesul de congelare, rotiți butonul **A** în poziția dorită.

ATENȚIONĂRI IMPORTANTE PRIVIND CONGELAREA



Folosiți congelatorul numai pentru a congela alimentele care se pretează la congelare.

Utilizați întotdeauna alimente de calitate și proaspete.

Selectați ambalajul cel mai potrivit pentru alimente și utilizați corect ambalajul.

Asigurați-vă că ambalajele sunt etanșe la aer și apă, astfel încât alimentele să nu se usuce și să-și piardă vitaminele.

Indicați tipul de alimente, cantitatea și data congelării pe ambalaj.

Este important ca alimentele să se congeleze repede. Prin urmare, sunt recomandate pachetele mai mici. Refrigerati alimentele înainte de a le congela.

DEPOZITAREA ALIMENTELOR CONGELATE INDUSTRIAL

- Când depozitați și folosiți alimente congelate, respectați instrucțiunile producătorului. Temperatura și data expirării sunt indicate pe ambalaj.
- Alegeți numai alimentele cu ambalaj nedeteriorat, depozitate în congelatoare la temperaturi de -18 °C sau mai mici.
- Nu cumpărați alimente acoperite de gheață, deoarece acest lucru indică faptul că a fost parțial dezghețat de mai multe ori și că este de calitate inferioară.
- Protejați alimentele de dezgheț în timpul transportului. În cazul creșterii temperaturii, timpul de depozitare va fi mai scurt și calitatea se va deteriora.

TIMP DE DEPOZITARE A ALIMENTELOR CONGELATE

TIMPUL RECOMANDAT PENTRU DEPOZITARE ÎN CONGELATOR

Tipuri de alimente	Timp
fructe, carne de vită	de la 10 până la 12 luni
legume, carne de vițel și pui	de la 8 până la 10 luni
carne de vânat	de la 6 până la 8 luni
carne de porc	de la 4 până la 6 luni
carne tocată mărunțită sau măcinată	4 luni
pâine, produse de patiserie, mâncăruri gătite, pește fără grăsimi	3 luni
măruntaie / intestine	2 luni
cârnați afumați, pește gras	1 lună

DEZGHEȚAREA PRODUSELOR CONGELATE

- Dezghețarea este un pas important în depozitarea alimentelor congelate. Mâncarea trebuie dezghețată corect.
- Următoarele metode de decongelare sunt adecvate:
 - în frigider,
 - în apa rece,
 - într-un cuptor cu microunde sau un cuptor cu convecție cu un program adecvat de dezghețare.
- Unele produse congelate pot fi gătite fără decongelare prealabilă. Acest lucru va fi specificat de producător pe ambalaj.
- Împachetați mâncarea în cantități mici. Acest lucru va permite mâncării să se dezghețe mai repede.
- Utilizați alimentele parțial sau complet dezghețate cât mai curând posibil. Bacteriile din alimentele dezghețate sunt reactivitate și alimentele se vor strica repede. Aceasta se aplică în special fructelor, legumelor și alimentelor gata preparate.
- Nu înghețați alimentele care au fost parțial sau complet dezghețate.

DEZGHEȚAREA APARATULUI

DEZGHEȚAREA AUTOMATĂ A FRIGIDERULUI

Frigiderul nu necesită nicio procedură specială de dezghețare, deoarece gheața adunată pe perețele din spate se decongelează automat.

Orice gheață acumulată se va topi când unitatea compresorului este inactivă. Picăturile de apă vor curge printr-o deschidere în perețele din spate al frigiderului într-o tavă montată deasupra compresorului, de unde se vor evapora.

Asigurați-vă că deschiderea din perețele din spate al interiorului frigiderului nu este blocată niciodată de alimente sau de orice alt obiect.

Dacă se formează un strat excesiv de gheață pe perețele din spate al interiorului frigiderului (3-5 mm), opriți aparatul și dezghețați manual aparatul.

DEZGHEȚAREA CONGELATORULUI CONVENȚIONAL

- Dezghețați congelatorul când a apărut un strat de brumă sau gheață de aproximativ 3-5 milimetri.
- Cu 24 de ore înainte de dezghețare, activați funcția super freeze (congelare rapidă) pentru a răci alimentele. (a se vedea secțiunea „Procedura de congelare”)

După această perioadă, scoateți alimentele din congelator și protejați-le să nu se dezghețe.

- Opriți aparatul (a se vedea capitolul Pornirea / oprirea aparatului) și deconectați cablul de alimentare.
- Nu utilizați niciun cuțit sau alt obiect ascuțit pentru a elimina gheața, deoarece este posibil să deteriorați sistemul de răcire.
- Pentru a accelera procesul de dezghețare, așezați un vas de apă fierbinte pe raftul de sticlă.
- Curățați și uscați interiorul aparatului (a se vedea capitolul Curățarea Aparatului).

CURĂȚAREA APARATULUI



Înainte de curățare, deconectați aparatul de la rețeaua de alimentare

- opriți aparatul (a se vedea capitolul Pornirea/oprirea aparatului) și deconectați cablul de alimentare de la priza de perete.

- Utilizați o cârpă moale pentru a curăța toate suprafețele. Soluțiile de curățare care conțin substanțe abrazive, acizi sau solvenți nu sunt adecvate pentru curățare, deoarece pot deteriora suprafața.

Curățați exteriorul aparatului cu apă sau cu o soluție ușoară de spumă.

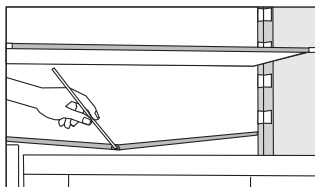
Suprafețele lucioase sau din aluminiu pot fi curățate cu apă caldă la care ați adăugat un detergent slab. Este permisă utilizarea de soluții de curățare cu un conținut scăzut de alcool (de exemplu, soluții pentru curățarea ferestrelor). Nu utilizați soluții care conțin alcool pentru curățarea materialelor din plastic.



Interiorul aparatului poate fi curățat cu apă caldă la care puteți adăuga oțet.

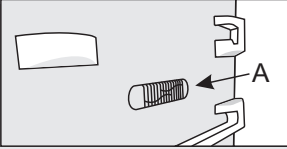


- Nu spălați componentele echipamentului interior al aparatului într-o mașină de spălat vase deoarece acestea pot fi deteriorate.

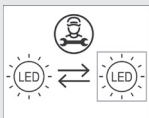


- Un canal și un orificiu pentru scurgerea apei rezultate din dezghețarea brumei sunt situate sub panoul de răcire care răcește interiorul frigiderului. Canalul și orificiul nu pot fi astupate. Verificați-le frecvent și curățați dacă este necesar (de exemplu, cu un pai din material plastic).
- Gheața și/sau sedimentele de gheață care depășesc 3-5 mm grosime măresc consumul de energie, așa că trebuie să le îndepărtați regulat. Nu folosiți obiecte ascuțite, solvenți sau spray-uri.
- După curățare, reporniți aparatul și introduceți alimentele.

DEPANARE

Defecțiune:	Cauză sau remediere:
Aparatul este conectat la sursa de alimentare, dar nu funcționează.	<ul style="list-style-type: none"> • Asigurați-vă că există tensiune în priză și că aparatul este pornit.
Sistemul de răcire funcționează continuu pentru o perioadă lungă de timp:	<ul style="list-style-type: none"> • Temperatura ambientă prea ridicată. • Ușa este deschisă prea des sau este lăsată deschisă prea mult timp. • Ușa nu este închisă corect (posibile impurități pe garnitură, ușă nealiniată, închidere ermetică deteriorată etc.). • Ați introdus prea multe alimente proaspete deodată. • Senzorul din frigider (A) este blocat de alimentele proaspete. Asigurați-vă că aerul poate circula în jurul senzorului (numai pentru unele modele).
 <p>Depunere excesivă de gheață pe peretele interior din spatele frigiderului poate avea drept cauze:</p>	<ul style="list-style-type: none"> • Ușa este deschisă prea des sau este lăsată deschisă prea mult timp. • Ați introdus mâncare caldă în frigider. • Alimentele sau recipientele au venit în contact cu peretele interior din spatele frigiderului. • Închidere ermetică proastă. • Dacă închiderea ermetică este murdară sau deteriorată, curățați-o sau înlocuiți-o.
Acumulare de gheață sau îngheț în congelator interior:	<ul style="list-style-type: none"> • Compartimentul congelatorului nu a fost decongelat o perioadă (sau în mod regulat). Dezghețați compartimentul congelatorului pentru a îndepărta gheața. • Ușa nu este bine închisă. • Ușa are un sigiliu slab (garnitura este murdară, ușă nu este aliniată corespunzător, garnitura este deteriorată etc.).
Condensul (roua) de pe raftul de deasupra sertarelor:	<ul style="list-style-type: none"> • Acesta este un fenomen trecător care nu poate fi evitat în întregime în perioade de temperatură ridicată și umiditate. Acesta scade când temperatura și umiditatea sunt normalizate. Vă recomandăm să curățați mai des sertarele și să ștergeți picăturile ocazional. • Deschideți glisorul de control al umidității. • Puneți alimentele în pungi sau alte ambalaje cu o închidere ermetică bună.

Defecțiune:	Cauză sau remediere:
Picături pe perețele din spate al compartimentului frigiderului.	<ul style="list-style-type: none"> • Asta este normal. Compartimentul frigiderului este decongelat automat, ceea ce duce la picături de apă care curg printr-o deschidere în perețele din spate al compartimentului frigorific într-o tavă deasupra unității compresorului, din care se evaporă.
Curge apă din frigider:	<ul style="list-style-type: none"> • Orificiu de evacuare a apei înfundat sau apă care picură pe lângă canalul de apă. • Curățați orificiul blocat, de ex. utilizând un pai din plastic. • Dacă se acumulează un strat gros de gheață, decongelați aparatul manual (a se vedea Dezghețarea Aparatului).
Ușa nu se deschide ușor:	<ul style="list-style-type: none"> • Dacă doriți să deschideți ușa congelatorului imediat sau la scurt timp după ce ați închis-o, veți simți o rezistență. Atunci când se deschide ușa, iese aer rece din aparat și acesta este înlocuit de aerul cald din mediul ambiant. Atunci când acest aer este răcit, se construiește o sub-presiune, care cauzează rezistență deschiderii ușii. După câteva minute, se normalizează interiorul și ușa se poate deschide cu ușurință din nou.
Părțile aparatului sunt calde.	<ul style="list-style-type: none"> • Acest lucru este normal. Există conducte și tuburi instalate în părțile laterale ale aparatului, care tind să se încălzească în timpul funcționării aparatului.
LED-ul nu funcționează:	<ul style="list-style-type: none"> • Dacă nu funcționează LED-ul, sunați la un tehnician de service. • Nu încercați să reparați singuri LED-ul, deoarece există pericolul contactului cu tensiune înaltă!



Dacă sfaturile de mai sus nu vă rezolvă defecțiunea, sunați la cel mai apropiat centru de service autorizat și specificați tipul, modelul și numărul de serie indicat pe plăcuța cu caracteristici tehnice a aparatului sau pe eticheta din interiorul aparatului.

INFORMAȚII DESPRE NIVELUL DE ZGOMOT AL APARATULUI

Răcirea combinei frigorifice este executată de un sistem de răcire cu un compresor (la unele aparate și de un ventilator), care emite un anumit nivel de zgomot în timpul funcționării. Nivelul de zgomot depinde de instalare, utilizarea corectă și vechimea aparatului.

- După pornirea aparatului, compresorul poate fi mai zgomotos (zgomotul lichidelor, zgomot cauzat de lichidul refrigerent care curge prin sistem). Acesta nu este un semn de defecțiune și nu va afecta durata de utilizare a aparatului. În cele din urmă, nivelul acestui zgomot se va reduce.
- Ocazional, s-ar putea auzi un zgomot brusc sau destul de tare în timpul funcționării aparatului, care poate părea neobișnuit; acesta este de cele mai multe ori rezultatul unei instalări neadecvate:
 - Aparatul trebuie să stea la același nivel și pe un suport solid.
 - Aparatul nu trebuie să intre în contact cu peretele sau elementele adiacente.
 - Asigurați-vă că echipamentul interior al aparatului este instalat corespunzător și că zgomotul nu este cauzat de conserve, sticle, sau alte recipiente care vin în contact unele cu altele.
- Datorită încărcării mai mari a sistemului de răcire atunci când ușa este deschisă mai frecvent sau mai mult timp, când este introdusă o cantitate mare de alimente proaspete sau când funcțiile de congelare sau de răcire rapidă sunt activate, aparatul poate genera temporar un zgomot mai mare.

NE REZERVĂM DREPTUL DE A FACE MODIFICĂRI CARE NU AFECTEAZĂ
MODUL FUNCȚIONARE A APARATULUI.

COMBI FS600-20 ESS



812479

ro (11-21)