

PL

gorenje

**SZCZEGÓŁOWA
INSTRUKCJA
OBSŁUGI PIONOWEJ
CHŁODZIARKO-
ZAMRAŻARKI**



Dziękujemy Państwu za zaufanie, jakim obdarzyliście nas Państwo nabywając nasze urządzenie, które zostało zaprojektowane, by uprościć Państwu życie. Aby ułatwić Państwu korzystanie z produktu, przekazujemy szczegółową instrukcję obsługi oraz na oddzielnej kartce instrukcję instalacji. Instrukcja powinna pozwolić Państwu na możliwie jak najszybsze zapoznanie się z nowym urządzeniem.

Życzymy Państwu dużo przyjemności w czasie jego używania.

Urządzenie jest przeznaczone wyłącznie do użytku domowego.

Chłodziarka jest przeznaczona do przechowywania świeżej żywności w temperaturach powyżej 0°C.

Zamrażarka jest przeznaczona do zamrażania świeżej żywności i długotrwałego przechowywania zamrożonej żywności (do jednego roku, w zależności od rodzaju żywności).

Proszę odwiedzić naszą stronę internetową, gdzie po wpisaniu podanego na tabliczce znamionowej lub w karcie gwarancyjnej numeru modelu swojego urządzenia można znaleźć szczegółowy opis swojego urządzenia, wskazówki na temat jego używania, informacje dotyczące wykrywania i usuwania usterek, informacje dotyczące serwisowania urządzenia, instrukcje obsługi, itp.



<http://www.gorenje.com>

Połączenie z bazą danych EU EPREL

Koda QR, która znajduje się na etykiecie energetycznej dołączonej do urządzenia, zawiera link do strony internetowej, na której można zarejestrować urządzenie w bazie danych EU EPREL. Etykietę energetyczną, instrukcję obsługi oraz inne dokumenty dołączone do urządzenia należy zachować do ewentualnego wykorzystania w przyszłości.

Informacje dotyczące działania produktu znajdują się również w bazie danych EU EPREL dostępnej na stronie internetowej <https://eprel.ec.europa.eu>, na której należy podać model oraz numer produktu. Dane te znajdują się na tabliczce znamionowej urządzenia.

Dokładniejsze informacje o etykiecie energetycznej znajdują się na stronie internetowej www.theenergylabel.eu.



Ważne ostrzeżenie dotyczące bezpieczeństwa



Ogólne informacje i wskazówki



Ochrona środowiska



Nie myć w zmywarce

SPIS TREŚCI

4 WAŻNE UWAGI I ŚRODKI OSTROŻNOŚCI 4 PRZED PIERWSZYM UŻYCIEM URZĄDZENIA 5 WAŻNE WSKAZÓWKI DOTYCZĄCE BEZPIECZEŃSTWA 8 WAŻNE INFORMACJE DOTYCZĄCE UŻYWANIA URZĄDZENIA 10 OCHRONA ŚRODOWISKA 11 WSKAZÓWKI DOTYCZĄCE OSZCZĘDZANIA ENERGII W URZĄDZENIACH CHŁODNICZYCH	WPROWADZENIE
12 INSTALACJA I PODŁĄCZENIE 16 ZMIANA KIERUNKU OTWIERANIA DRZWI 24 OPIS URZĄDZENIA 25 OBSŁUGA URZĄDZENIA 30 WYPOSAŻENIE WNĘTRZA URZĄDZENIA 32 ZALECANE ROZMIESZCZENIE ŻYWNOŚCI W URZĄDZENIU	OPIS URZĄDZENIA
33 PRZECHOWYWANIE ŻYWNOŚCI W CHŁODZIARCE 38 ZAMRAŻANIE I PRZECHOWYWANIE ZAMROŻONEJ ŻYWNOŚCI 38 Procedura zamrażania 39 Ważne ostrzeżenia dotyczące zamrażania 39 Przechowywanie żywności zamrożonej przemysłowo 40 Czas przechowywania zamrożonej żywności 40 Rozmrażanie zamrożonej żywności	PRZECHOWYWANIE I ZAMRAŻANIE ŻYWNOŚCI
41 ROZMRAŻANIE URZĄDZENIA 42 CZYSZCZENIE URZĄDZENIA	ROZMRAŻANIE I CZYSZCZENIE URZĄDZENIA
43 WYKRYWANIE I USUWANIE USTEREK 45 INFORMACJE NA TEMAT POZIOMU HAŁASU URZĄDZENIA	RÓŻNE

WAŻNE UWAGI I ŚRODKI OSTROŻNOŚCI

PRZED PIERWSZYM UŻYCIEM URZĄDZENIA

Przed podłączeniem do prądu proszę dokładnie zapoznać się z instrukcją obsługi, która opisuje urządzenie oraz zasady jej prawidłowego i bezpiecznego użytkowania. Instrukcja dotyczy kilku modeli/typów urządzenia, dlatego też opisane mogą być w niej ustawienia lub wyposażenie, którego nie ma w danym urządzeniu. Zalecamy zachowanie niniejszej instrukcji do wykorzystania w przyszłości i dołączenie jej do urządzenia, jeśli w przyszłości będzie ono sprzedawane.

Sprawdzić, czy w urządzeniu nie ma żadnych uszkodzeń lub nieprawidłowości. W przypadku stwierdzenia, że urządzenie uległo uszkodzeniu, zgłosić to w punkcie sprzedaży, w którym urządzenie zostało nabyte.

Przed podłączeniem urządzenia do prądu pozostawić je na co najmniej 2 godziny w pozycji pionowej. Zmniejszy to prawdopodobieństwo wystąpienia usterek spowodowanych wpływem transportu na instalację chłodniczą.



WAŻNE WSKAZÓWKI DOTYCZĄCE BEZPIECZEŃSTWA



OSTRZEŻENIE! Niebezpieczeństwo pożaru/
substancje łatwopalne.

Urządzenie musi zostać podłączone do prądu i
uziemięte zgodnie z obowiązującymi normami i
przepisami.




OSTRZEŻENIE! Przyłączając urządzenie do sieci
elektrycznej, nie należy stosować rozgałęźników
elektrycznych lub przenośnych zasilaczy.

Przed przystąpieniem do czyszczenia urządzenia
wyłączyć je z prądu (wyjąć wtyczkę z gniazdka w
ścianie).

OSTRZEŻENIE! W przypadku uszkodzenia przewodu
przyłączeniowego, może go wymienić jedynie
producent lub jego pracownik serwisu czy też inna
odpowiednio wyszkolona osoba, co pomoże uniknąć
niebezpieczeństwa porażenia prądem.

OSTRZEŻENIE! Ustawiając urządzenie, należy zadbać,
aby przewód przyłączeniowy nie został ściśnięty lub
uszkodzony.

Jeśli oświetlenie LED nie działa, wezwać serwisanta.
Ze względu na niebezpieczeństwo kontaktu z
wysokim napięciem nie podejmować prób naprawienia
oświetlenia LED we własnym zakresie!

-  **OSTRZEŻENIE!** Z wyjątkiem urządzeń zatwierdzonych przez producenta niniejszego urządzenia chłodniczego, nie używać wewnątrz urządzenia żadnych urządzeń elektrycznych.
-  **OSTRZEŻENIE!** Z wyjątkiem urządzeń zalecanych przez producenta, nie używać żadnych urządzeń mechanicznych lub innych środków przyspieszania procesu rozmrażania.
-  **OSTRZEŻENIE!** Aby uniknąć zagrożeń związanych z brakiem stabilności urządzenia, upewnić się, że zostało ono zainstalowane zgodnie z opisem podanym w instrukcji.

Zagrożenie odmrożeniem

Nigdy nie wkładać zamrożonej żywności do ust oraz unikać jej dotykania, ponieważ mogłoby to doprowadzić do odmrożeń lekkiego i ciężkiego stopnia.

Bezpieczeństwo dzieci i osób słabych

Urządzenie nie jest przeznaczone do użytkowania przez osoby (włączając w to dzieci) o zmniejszonych możliwościach fizycznych, ruchowych czy umysłowych lub bez odpowiedniej wiedzy i doświadczenia, chyba że użytkują one urządzenie, będąc pod odpowiednim nadzorem i zgodnie ze wskazówkami osób, odpowiedzialnych za ich zdrowie.

Dzieci podczas użytkowania urządzenia powinny znajdować się pod opieką i nie należy im pozwolić, aby się bawiły urządzeniem.

Dzieci nie powinny czyścić urządzenia ani wykonywać prac, związanych z jego konserwacją, pozostając bez opieki osoby odpowiedzialnej.

Zdjąć opakowanie przeznaczone do zabezpieczenia urządzenia lub określonych jego części na czas transportu i nie pozwolić na to, by miały do niego dostęp dzieci.

Wiąże się z nim zagrożenie odniesienia uszczerbku na zdrowiu lub uduszenia się.

Przy usuwaniu używanego urządzenia odłączyć kabel zasilający, zdjąć drzwi i pozostawić półki w urządzeniu. Uniemożliwi to dzieciom zamknięcie się w urządzeniu.

Tylko na rynek europejski

Dzieci w wieku 8 lat oraz starsze, a także osoby o zmniejszonych możliwościach fizycznych, umysłowych czy emocjonalnych lub bez odpowiedniej wiedzy i doświadczenia, mogą użytkować niniejsze urządzenie, znajdując się pod odpowiednią opieką lub jeżeli otrzymały odpowiednie wskazówki, dotyczące bezpiecznego użytkowania urządzenia i jeżeli rozumieją niebezpieczeństwo, związane z jego użytkowaniem.

Dzieci nie powinny bawić się urządzeniem.

Dzieci nie powinny czyścić urządzenia ani wykonywać prac, związanych z jego konserwacją, pozostając bez odpowiedniej opieki.

Dzieci w wieku od 3 do 8 lat mogą zarówno wkładać jak i wyjmować żywność z chłodziarki.

Ostrzeżenie dotyczące czynnika chłodniczego


Urządzenie zawiera niewielką ilość przyjaznego dla środowiska, ale palnego gazu R600a. Uważać, by żadna część instalacji chłodniczej nie uległa uszkodzeniu. Wyciek gazu nie jest niebezpieczny dla środowiska, ale mógłby uszkodzić wzrok lub wywołać pożar.

W razie wycieku gazu dokładnie przewietrzyć pomieszczenie, wyłączyć urządzenie z prądu i wezwać serwisanta.

WAŻNE INFORMACJE DOTYCZĄCE UŻYWANIA URZĄDZENIA

OSTRZEŻENIE – urządzenie przeznaczone jest do użytkowania w gospodarstwie domowym i podobnym otoczeniu, takim jak:

- kuchnie dla pracowników sklepów, biur i w innych środowiskach pracy,
- gospodarstwa agroturystyczne i jednostki noclegowe dla gości w hotelach, motelach i innych obiektach noclegowych,
- obiekty, oferujące nocleg ze śniadaniem,
- firmy cateringowe i inne jednostki tego typu, niebędące jednostkami sprzedaży detalicznej.

 **OSTRZEŻENIE!** Uważać na to, by otwory wentylacyjne w ramie urządzenia i we wbudowanej konstrukcji nie zostały niczym zasłonięte.

Urządzenia nie wolno używać na zewnątrz budynków i nie może być ono narażone na opady atmosferyczne.

Nie przechowywać w tym urządzeniu substancji wybuchowych takich jak puszki aerozolowe z palnym propelentem.

Jeśli urządzenie ma być przez dłuższy czas nie używane, wyłączyć je odpowiednim przyciskiem i wyciągając wtyczkę z gniazdka elektrycznego. Opróżnić, rozmrozić i przeczyścić urządzenie pozostawiając drzwi otwarte na oścież.

W razie błędu lub awarii zasilania nie otwierać komory zamrażarki, dopóki nie przepracuje ona co najmniej 16 godzin. Po upływie tego czasu korzystać z zamrożonej żywności lub zapewnić odpowiednie chłodzenie (np. przy pomocy urządzenia zastępczego).

Informacje techniczne dotyczące urządzenia

Tabliczkę znamionową można znaleźć wewnątrz urządzenia. Zawiera ona dane na temat napięcia, objętości brutto i netto, typu i ilości czynnika chłodniczego oraz informacje na temat klas klimatycznych.

Jeśli język tabliczki znamionowej jest inny niż język preferowany lub język danego kraju, zastąpić ją inną dostarczoną tabliczką.



OCHRONA ŚRODOWISKA

Opakowanie zostało wykonane z materiałów przyjaznych dla środowiska, które można ponownie przetwarzać, utylizować lub niszczyć bez ryzyka dla środowiska.



Usuwanie starego urządzenia

Dla ochrony środowiska stare urządzenie przekazać autoryzowanemu punktowi zbiórki zużytych artykułów gospodarstwa domowego.

Wcześniej wykonać następujące czynności:

- wyłączyć urządzenie z prądu;
- uniemożliwić dzieciom bawienie się urządzeniem.



OSTRZEŻENIE! Nie uszkodzić obwodu czynnika chłodniczego. To też zapobiega zanieczyszczeniu środowiska.



Symbol umieszczony na produkcie lub jego opakowaniu wskazuje na to, że produktu nie należy traktować jak zwykłego odpadu domowego.

Produkt należy oddać do autoryzowanego punktu zbiórki i przetwarzania zużytych urządzeń elektrycznych i elektronicznych. Prawidłowa utylizacja produktu pozwoli zapobiec niekorzystnemu wpływowi na środowisko i zdrowie ludzi, jakie miałyby miejsce w przypadku nieprawidłowej utylizacji produktu. Aby uzyskać szczegółowe informacje na temat usuwania i przetwarzania produktu, proszę skontaktować się z odpowiednią jednostką samorządu lokalnego odpowiedzialną za zarządzanie odpadami, swoim przedsiębiorstwem utylizacji odpadów lub punktem handlowym, w którym produkt został zakupiony.

WSKAZÓWKI DOTYCZĄCE OSZCZĘDZANIA ENERGII W URZĄDZENIACH CHŁODNICZYCH


- Zainstalować urządzenie w sposób opisany w instrukcji obsługi.
- Nie otwierać drzwi częściej niż jest to konieczne.
- Od czasu do czasu sprawdzać, czy nic nie przeszkadza cyrkulacji powietrza pod urządzeniem.
- Jeśli uszczelka ulegnie uszkodzeniu lub przestanie zapewniać idealne uszczelnienie, spowodować jej jak najszybszą wymianę.
- Przechowywać żywność w szczelnie zamkniętych pojemnikach lub odpowiednim opakowaniu.
- Przed włożeniem żywności do chłodziarki odczekać aż ostygnie ona do temperatury pokojowej.
- Zamrożoną żywność rozmrażać w komorze chłodziarki.
- Aby skorzystać z całej przestrzeni komory zamrażarki, wyjąć niektóre z szuflad w sposób opisany w instrukcji.
- Przystąpić do rozmrażania swojej tradycyjnej zamrażarki, gdy na chłodzonych powierzchniach utworzy się warstwa szronu lub lodu o grubości ok. 3-5 mm.
- Pamiętać o tym, że szuflady muszą być rozmieszczone w komorze w jednolity sposób a żywność układana, tak by nie zakłócać cyrkulacji powietrza wewnątrz urządzenia (przestrzegać zasad dotyczących rozmieszczenia żywności opisanych w instrukcji).
- W urządzeniach z wentylatorem nie blokować szczelin lub otworów wentylatora.
- Jeśli wentylator lub jonizator nie są potrzebne, wyłączyć je, by zmniejszyć zużycie energii elektrycznej.

INSTALACJA I PODŁĄCZENIE

WYBÓR POMIESZCZENIA

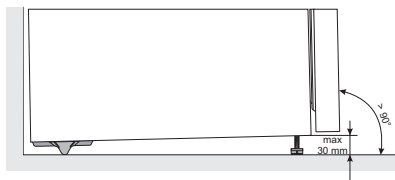
- Zainstalować urządzenie w suchym i dobrze wentylowanym pomieszczeniu. Urządzenie będzie prawidłowo pracować, jeśli temperatura otoczenia będzie mieścić się w przedziale podanym w tabeli. Klasa urządzenia została podana na tabliczce znamionowej/etykiecie z podstawowymi informacjami na temat urządzenia.

Opis	Klasa	Zakres temperatur otoczenia °C	Wilgotność względna
Rozszerzona umiarkowana	SN	+10 do +32	≤ 75%
Umiarkowana	N	+16 do +32	
Subtropikalna	ST	+16 do +38	
Tropikalna	T	+16 do +43	

-  Ni stawiać urządzenia w pomieszczeniu, w którym temperatura może spaść poniżej 5°C, ponieważ mogłoby to spowodować nienormalne działanie lub awarię urządzenia!
- Po zainstalowaniu urządzenia pozostawiony musi zostać dostęp do jego wtyczki!
- Urządzenie to nie jest przeznaczone do stosowania jako urządzenie do zabudowy.
- Nie ustawiać urządzenia w pobliżu urządzeń emitujących energię cieplną takich jak kuchenki, piecyki, kaloryfery, podgrzewacze wody, itp. i nie narażać go na bezpośrednie działanie światła słonecznego. Urządzenie powinno zostać ustawione w odległości co najmniej 3 cm od kuchenki elektrycznej lub gazowej lub co najmniej 30 cm od piecyka olejowego lub na paliwo stałe. Jeśli odległość pomiędzy takim źródłem energii cieplnej a urządzeniem jest mniejsza, należy użyć panelu izolacyjnego.

Uwaga: Umieścić urządzenie w pomieszczeniu o odpowiednio dużych rozmiarach. Na każde 8 g czynnika chłodniczego powinien przypadać co najmniej 1 m³ przestrzeni. Ilość czynnika chłodniczego jest podana na tabliczce znamionowej umieszczonej wewnątrz urządzenia.

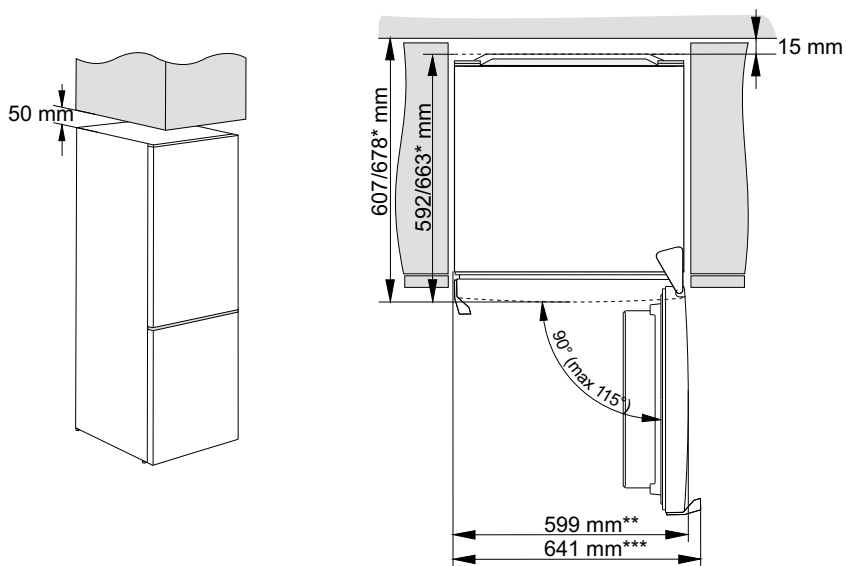
MONTAŻ URZĄDZENIA



Podczas montażu urządzenia powinny współpracować przynajmniej dwie osoby, aby nie doszło do obrażeń ciała lub uszkodzenia urządzenia.

- Urządzenie powinno stać równo lub lekko przechylone do tyłu, stabilnie, na wystarczająco twardym podłożu. Z przodu pod spodem urządzenia znajdują się regulowane nóżki, za pomocą których należy wypoziomować urządzenie. Z tyłu pod spodem urządzenia znajdują się kółka, umożliwiające łatwiejsze ustawienie urządzenia (posiadają tylko niektóre modele).
 - Po wypoziomowaniu urządzenia za pomocą regulowanych nóżek, należy ustawić jeszcze dodatkową nóżkę, dzięki której urządzenie będzie dodatkowo ustabilizowane.
-
- Górny element meblowy powinien znajdować się w odległości przynajmniej 5 cm nad urządzeniem, co zapewni wystarczające chłodzenie skraplacza.
 - Urządzenia nie należy wystawiać na działanie bezpośrednich promieni słonecznych czy też stawiać w pobliżu źródeł ciepła. Jeżeli nie można tego uniknąć, należy urządzenie zabezpieczyć, zabudowując płytę izolacyjną.

- Urządzenie może stać samodzielnie lub można go ustawić przy elemencie meblowym czy też ścianie. Jeżeli urządzenie zostanie ustawione tuż przy elemencie meblowym lub ścianie, możliwe jest, że będzie zużywać więcej energii elektrycznej.
- Pomiędzy urządzeniem i ewentualnym elementem meblowym, wiszącym nad nim, powinno być przynajmniej 50 mm wolnej przestrzeni. Aby zapewniona była wystarczająca wentylacja, należy zadbać również o wolną przestrzeń za urządzeniem (patrz rysunek: ustawienie urządzenia), dzięki czemu zapewnione zostanie wystarczające chłodzenie urządzenia.
- Aby móc wysuwać szuflady i półki, należy uwzględnić przestrzeń, konieczną do całkowitego otwarcia drzwi urządzenia (patrz rysunek: ustawienie urządzenia).



* w zależności od modelu

** model z zintegrowanym uchwytem

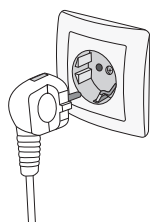
*** model z zewnętrznym uchwytem

Uwaga: Ustawienie urządzeń obok siebie wymaga zakupu i zamontowania zestawu zapobiegającego powstawaniu rosy (skroplin).

Kod zamówieniowy zestawu:

suche pomieszczenie (wilgotność względna poniżej 60%)	Urządzenia o wysokości 1850 mm
PŁYTA PLASTIKOWA	
SZARA	850659

PODŁĄCZANIE URZĄDZENIA



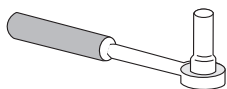
- Podłączyć urządzenie do prądu przy użyciu kabla zasilającego. Gniazdko w ścianie powinno być wyposażone w styk uziomowy (gniazdko wtykowe). Napięcie i częstotliwość znamionowa są podane na tabliczce znamionowej/etykiecie z podstawowymi informacjami na temat urządzenia.
- Urządzenie musi zostać podłączone do prądu i uziemione zgodnie z obowiązującymi normami i przepisami. Urządzenie jest odporne na krótkotrwałe odchylenia od napięcia znamionowego, ale nie większe niż +/-6%.

ZMIANA KIERUNKU OTWIERANIA DRZWI

W urządzeniu można dowolnie zmieniać stronę otwierania drzwi.

Ostrzeżenie: Przed rozpoczęciem zmiany kierunku otwierania drzwi urządzenie należy odłączyć z sieci elektrycznej!

Potrzebne narzędzia:



klucz nasadkowy nr 8,



wkrętak krzyżowy



wkrętak płaski

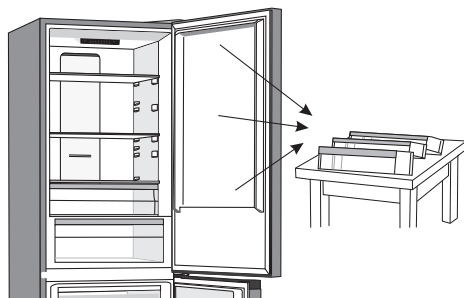


klucz widłowy nr 8

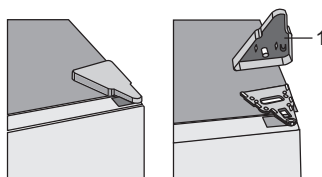
Uwaga:

- O ile zajdzie taka potrzeba, w celu łatwiejszego dostępu urządzenie można przechylić, korzystając przy tym z pomocy jeszcze jednej osoby lub też położyć je na miękkim podłożu, aby zapobiec uszkodzeniu. W celu zmiany kierunku otwierania drzwi należy kierować się poniższymi wskazówkami.

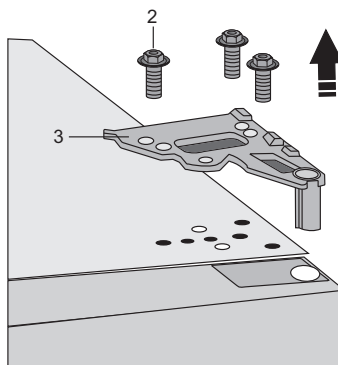
1. Urządzenie należy ustawić pionowo, otworzyć górne drzwi, usunąć z drzwi urządzenia wszystkie półki (aby podczas zamierzanych działań nie uległy uszkodzeniu), a następnie zamknąć drzwi.



2. Zdjąć należy osłonę górnego zawiasu (1).



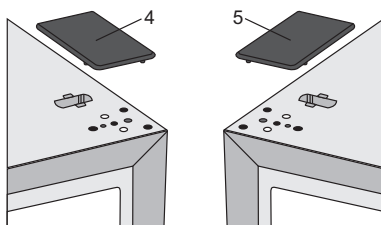
3. Odkręcić należy wkręty (2) i zdjąć zawias (3). W międzyczasie należy podtrzymywać drzwi, aby nie spadły.



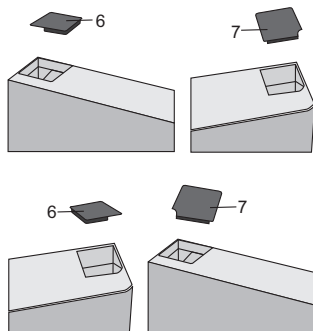
4. Górne drzwi należy zdjąć ze środkowego zawiasu, ostrożnie unosząc drzwi prosto w górę. Drzwi należy położyć na gładkim podłożu.



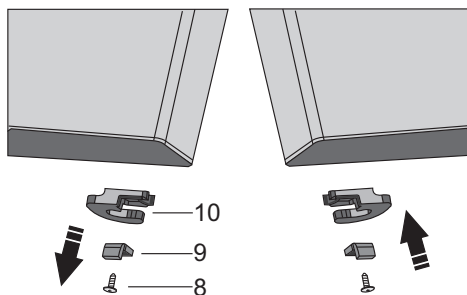
5. Z torebki należy wyjąć zaślepkę (prawą) (4) i umieścić ją tam, gdzie uprzednio znajdował się usunięty właśnie górny zawias. Zaślepkę z drugiej strony (5), znajdującą się tam, gdzie teraz zamierza zamocować się zawias, należy natomiast usunąć i zachować.



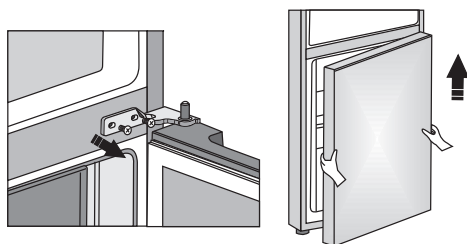
6. Osłonę konektora (6) z lewej strony górnych drzwi należy usunąć. Następnie należy usunąć osłonę konektora (7) z prawej strony górnych drzwi. Osłonę konektora (7) należy umieścić z lewej strony górnych drzwi, a osłonę konektora (6) z prawej strony górnych drzwi.



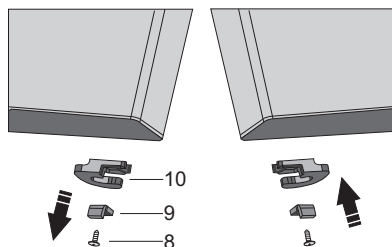
7. Odkręcić należy wkręt (8) i usunąć zatrzask drzwi (10) oraz ogranicznik drzwi (9). Następnie na przeciwległą stronę drzwi za pomocą wkręta (8) należy przykręcić załączony w woreczku zatrzask drzwi oraz ogranicznik drzwi (9). Zatrzask drzwi (10) należy zachować do ewentualnego późniejszego użytku.



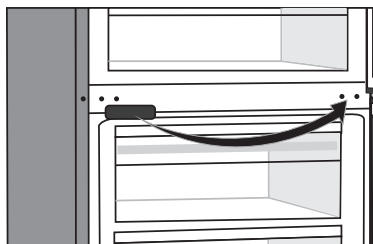
8. Odkręcić należy wkręty środkowego zawiasu i zdjąć zawias. Następnie należy zdjąć dolne drzwi z dolnego zawiasu.



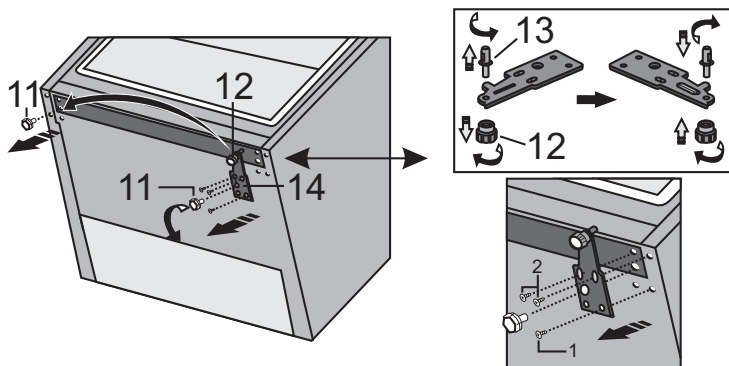
9. Dolne drzwi należy położyć na gładkim podłożu. Odkręcić należy wkręt (8) i usunąć zatrzask drzwi (10) oraz ogranicznik drzwi (9). Następnie na przeciwległą stronę drzwi za pomocą wkręta (8) należy przykręcić załączony w woreczku zatrzask drzwi oraz ogranicznik drzwi (9). Zatrzask drzwi (10) należy zachować do ewentualnego późniejszego użytku.



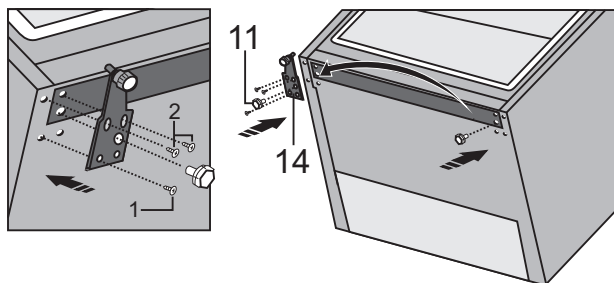
10. Zaślepki środkowego zawiasu należy usunąć i umieścić ją z przeciwległej strony drzwi.



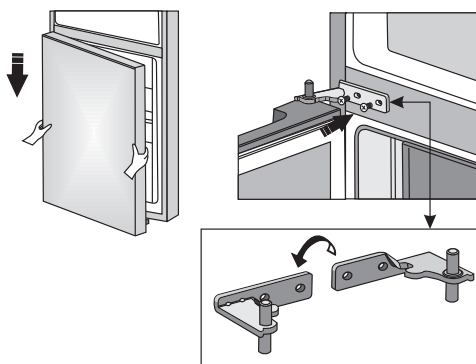
11. Przechyli urządzenie do tyłu i zdejmij regulowaną nóżkę (11).
 12. Odkręć trzy śruby z dolnego zawiasu (14) i wyjmij go. Zdejmij dodatkową stopkę (12) z dolnego sworznia zawiasu (13). Odkręć trzpień (13) z dolnego zawiasu i przykręć go po przeciwnej stronie zawiasu wraz z dodatkową stopką (12).



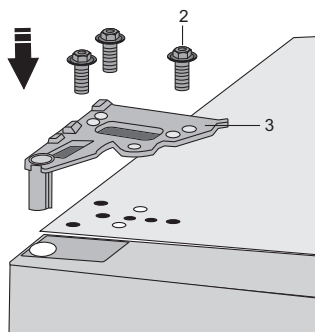
13. Zamocuj zawias (14) po przeciwnej stronie za pomocą śrub. Śruby należy wkręcać w kolejności pokazanej na poniższym rysunku. Najpierw dokręć śrubę 1, a następnie śrubę 2. Następnie przykręć regulowane nóżki (11).



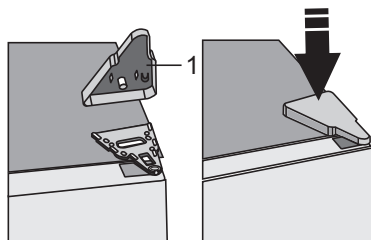
14. Dolne drzwi należy osadzić na dolnym zawiasie i je przytrzymać. Środkowy zawias należy obrócić o 180°, odpowiednio umieścić podkładkę oraz odpowiednio dostosować pozycję środkowego zawiasu, aby dolne drzwi można było zamocować we właściwym miejscu.



15. Górne drzwi należy osadzić w odpowiedniej pozycji i za pomocą wkrętów (2) zamocować górny zawias (3). Podczas montażu należy przytrzymać górne drzwi.

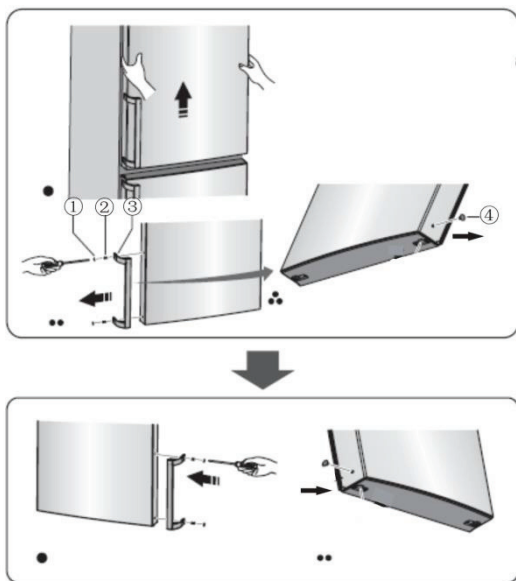


16. Umieścić należy osłonę górnego zawiasu (1).



17. Otworzyć należy górne drzwi i umieścić półki na drzwiach. Ponownie zamknąć drzwi.

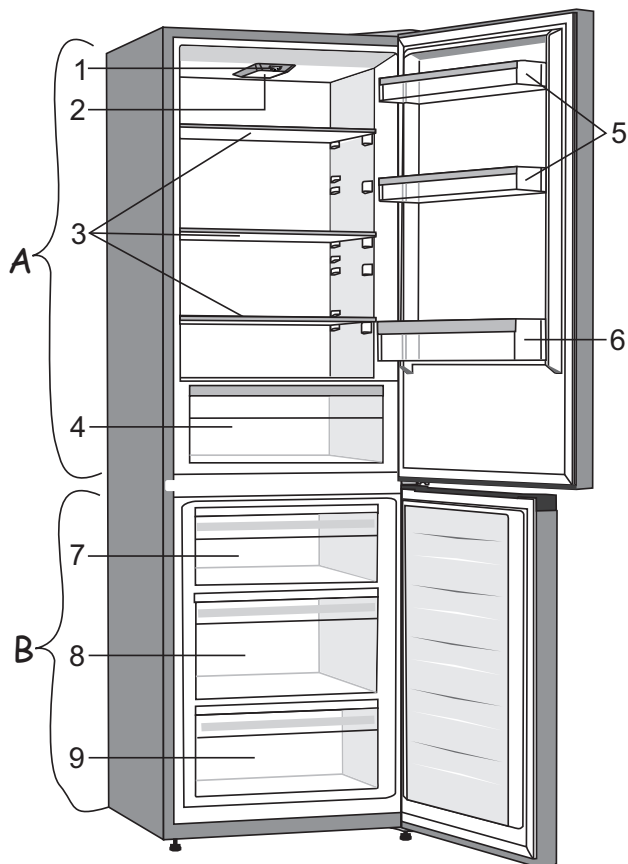
Uwaga: Jeżeli posiadany model urządzenia ma uchwyt, należy go zgodnie z poniższą instrukcją zamocować z przeciwnej strony. Zdjąć górne drzwi i położyć je na gładkiej powierzchni. Usunąć zaślepki (1) i (4) oraz odkręcić wkręty (2), jak to jest ukazane na rysunku. Uchwyt (3) należy zamocować z przeciwnej strony, przykręcić wkręty (2) i wstawić zaślepki (1) i (4).



OPIS URZĄDZENIA

Wyposażenie wnętrza urządzenia może się różnić w zależności od jego modelu.

Ten produkt zawiera źródło światła o klasie efektywności energetycznej (G).



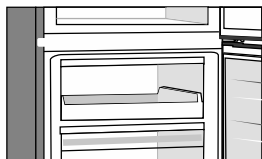
A Chłodziarka

- 1 Panel sterujący
- 2 Oświetlenie LED
- 3 Szklane półki
- 4 Pojemnik na owoce i warzywa
- 5 Niskie półki na drzwiach
- 6 Półka na butelki

B Zamrażarka

- 7 Górna szuflada do zamrażania i przechowywania*
- 8 Głęboka szuflada SpaceBox do zamrażania i przechowywania
- 9 Dolna szuflada do przechowywania

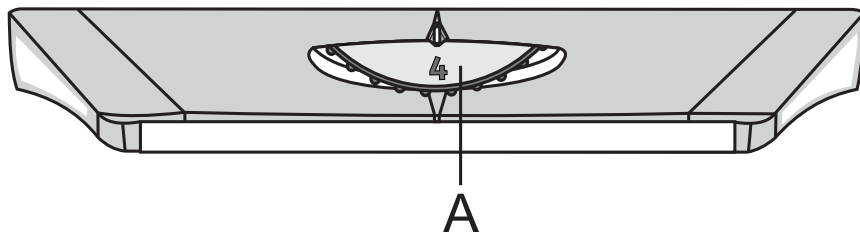
- Szuflady posiadają zabezpieczenie przeciwko wysunięciu. Chcąc wyjąć szufladę z urządzenia, należy ją wysunąć z blokady, unosząc ją z przodu i równocześnie całkowicie ją wysuwając.



* Zamiast górnej szuflady niektóre modele mają tacę.

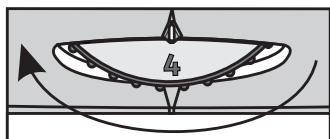
OBSŁUGA URZĄDZENIA

PANEL STERUJĄCY 1

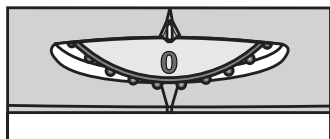


A Pokrętko włączenia/wyłączenia urządzenia i regulacja temperatury

WŁĄCZENIE/WYŁĄCZENIE URZĄDZENIA



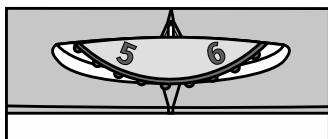
Włączenie urządzenia: pokrętko obrócić w lewą stronę, aby wybrać ustawienia od 1 do 7.



Wyłączenie urządzenia: pokrętko obrócić do pozycji 0 (uwaga: urządzenie wciąż jeszcze znajduje się pod napięciem elektrycznym).

WYBÓR TEMPERATURY W URZĄDZENIU

- i** • Po włączeniu urządzenia może potrwać jeszcze kilka godzin, aż osiągnięta zostanie ustawiona temperatura, dlatego nie należy przed tym wstawiać do urządzenia żadnej żywności.

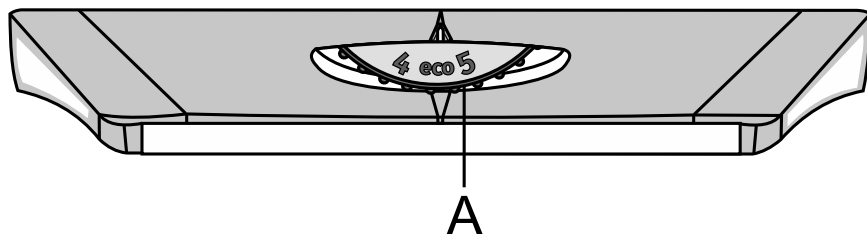


- Żądaną temperaturę należy ustawić za pomocą pokrętła **A**, a mianowicie obracając je w lewą lub prawą stronę, aż osiągnięta zostanie żądana wartość temperatury.
- Zalecane ustawienie pokrętła **A** jest między pozycją **5** i **6**.
- Zmiana temperatury otoczenia wpływa na temperaturę w urządzeniu. Zgodnie z tym należy więc właściwie wybrać ustawienie pokrętła **A**. Ustawienia w kierunku pozycji **7** oznaczają niższą temperaturę w urządzeniu (chłodniej), a ustawienia w kierunku **1**, wyższą temperaturę (cieplej).

Jeżeli temperatura otoczenia, w którym ustawione zostało urządzenie, wynosi poniżej 16 °C, zaleca się ustawienie pokrętła regulacji temperatury **A** w okolicach pozycji **6**.

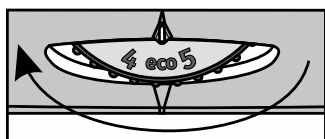
- i** • Jeżeli pokrętło regulacji temperatury ustawione zostanie na pozycji **7**, istnieje możliwość, że temperatura w części chłodzącej urządzenia spadnie poniżej 0 °C.

PANEL STERUJĄCY 2

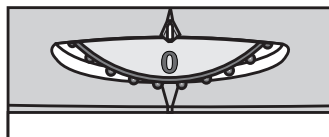


A Pokrętko włączenia/wyłączenia urządzenia i regulacja temperatury

WŁĄCZENIE/WYŁĄCZENIE URZĄDZENIA



Włączenie urządzenia: pokrętko obrócić w lewą stronę, aby wybrać ustawienia od 1 do 7.



Wyłączenie urządzenia: pokrętko obrócić do pozycji 0 (uwaga: urządzenie wciąż jeszcze znajduje się pod napięciem elektrycznym).

WYBÓR TEMPERATURY W URZĄDZENIU

- i** • Po włączeniu urządzenia może potrwać jeszcze kilka godzin, aż osiągnięta zostanie ustawiona temperatura, dlatego nie należy przed tym wstawiać do urządzenia żadnej żywności.



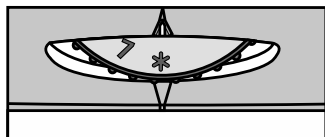
- Żądaną temperaturę należy ustawić za pomocą pokrętła **A**, a mianowicie obracając je w lewą lub prawą stronę, aż osiągnięta zostanie żądana wartość temperatury.
- Zalecane ustawienie pokrętła termostatu **A** to pozycja eco.
- Zmiana temperatury otoczenia wpływa na temperaturę w urządzeniu. Zgodnie z tym należy więc właściwie wybrać ustawienie pokrętła **A**. Ustawienia w kierunku pozycji **7** oznaczają niższą temperaturę w urządzeniu (chłodniej), a ustawienia w kierunku **1**, wyższą temperaturę (cieplej).

Jeżeli temperatura otoczenia, w którym ustawione zostało urządzenie, wynosi poniżej 16 °C, zaleca się ustawienie pokrętła regulacji temperatury **A** w okolicach pozycji **6**.

- i** • Jeżeli pokrętło regulacji temperatury ustawione zostanie na pozycji **7**, istnieje możliwość, że temperatura w części chłodzącej urządzenia spadnie poniżej 0 °C.

INTENSYWNE ZAMRAŻANIE

- Z ustawienia należy korzystać, po raz pierwszy włączając urządzenie, przed czyszczeniem oraz na 24 godziny przed wstawieniem większej ilości żywności.



Włączenie intensywnego zamrażania:

Pokrętko **A** należy ustawić * pozycji.



- Po włączeniu funkcji intensywnego zamrażania, temperatura może być niższa zarówno w komorze chłodziarki jak i zamrażarki.

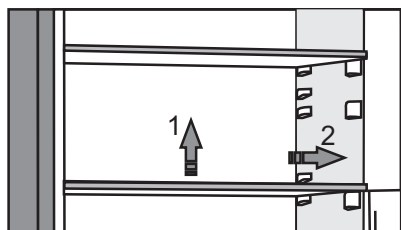
Po zakończeniu intensywnego zamrażania, pokrętko **A** należy ponownie przestawić na żadaną pozycję.

O ile ustawienie nie zostanie wyłączone ręcznie, po około dwóch dniach samoczynnie się ono wyłączy. Temperatura zamrażarki powróci do ostatnio nastawionej wartości (pozycja pokrętkła pozostanie na *).

WYPOSAŻENIE WNĘTRZA URZĄDZENIA

(* WYPOSAŻENIE ZALEŻY OD DANEGO MODELU)

PÓŁKA

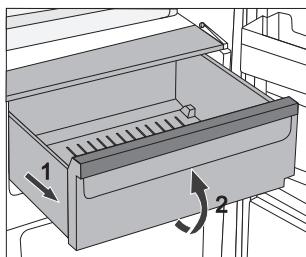


- Pustą półkę można dowolnie wsuwać w prowadnice wewnątrz chłodziarki, bez wyciągania jej z urządzenia. Chcąc półkę przestawić lub wyjąć z chłodziarki, należy ją z tyłu lekko unieść, pociągnąć w kierunku do siebie, a następnie przestawić lub wyjąć z urządzenia. Szybko psującą się żywność należy przechowywać na półce w głębi, gdzie jest najchłodniej.

POJEMNIK NA OWOCE I WARZYWA

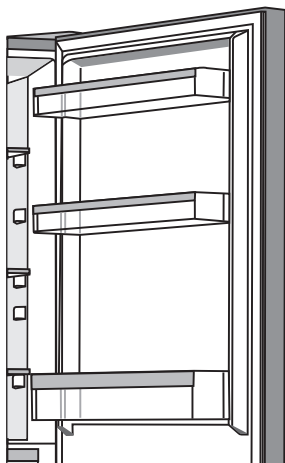


- Znajdujący się w dolnej części pojemnik jest przeznaczony do przechowywania owoców i warzyw. Zapewnia on wilgotność i zapobiega wysuszeniu żywności.



- Wyciąganie pojemnika:
 - Wyciągnąć pojemnik tyle, ile się da. Następnie podnieść przednią część do góry i całkowicie wyciągnąć pojemnik.

PÓŁKI NA DRZWIACH



Wewnętrzna strona drzwi chłodziarki wyposażona została w półki, przeznaczone do przechowywania sera, masła, jajek, jogurtu oraz innych, mniejszych opakowań, tubek, koserw itp.

Można je dowolnie przestawiać, a mianowicie unosząc półkę z rowków i umieszczając ją ponownie w rowkach na żądanej wysokości.

Dolna półka przeznaczona jest do przechowywania butelek.

Maksymalne obciążenie każdej z półek na drzwiach to 5 kg.

ZALECANE ROZMIESZCZENIE ŻYWNOSCI W URZĄDZENIU

Sekcje komory chłodziarki:

- **górną część:** żywność w puszkach, pieczywo, wino, ciasto, itp.
- **część środkowa:** nabiał, gotowe potrawy, desery, napoje orzeźwiające, piwo, gotowana żywność, itp.
- **Pojemnik na owoce i warzywa:** świeże owoce, warzywa, sałata, warzywa korzeniowe, ziemniaki, cebula, czosnek, pomidory, kwaśna kapusta, rzepa, itp.



Sekcje w drzwiach komory chłodziarki:

- **górnego/środkowego pojemnika w drzwiach:** jajka, masło, ser, itp.
- **dolnych pojemników w drzwiach:** napoje, puszki, butelki.

i Nie przechowywać w chłodziarce owoców (bananów, ananasów, papai, cytrusów) i warzyw (cukinii, bakłażanów, ogórków, papryki, pomidorów i ziemniaków) wrażliwych na niskie temperatury.

Sekcje zamrażarki:

- Zamrażanie, przechowywanie zamrożonej żywności (patrz rozdział „Zamrażanie i przechowywanie zamrożonej żywności”).

i Nie przechowywać w zamrażarce sałaty, jajek, jabłek, gruszek, winogron, brzoskwiń, jogurtu, kwaśnego mleka, kwaśnej śmietany i majonezu.

PRZECHOWYWANIE ŻYWNOSCI W CHŁODZIARCE

WAŻNE OSTRZEŻENIA DOTYCZĄCE PRZECHOWYWANIA ŻYWNOSCI



Prawidłowa eksploatacja urządzenia, odpowiednie opakowanie, utrzymywanie odpowiedniej temperatury oraz przestrzeganie norm dotyczących higieny żywności ma decydujący wpływ na jakość przechowywania żywności.

Przestrzegać podanych na opakowaniu terminów ważności żywności.

Żywność przechowywana w chłodziarce powinna być trzymana w zamkniętych pojemnikach lub odpowiednim opakowaniu, aby zapobiec wydzielaniu lub wchłanianiu przez nią zapachów i wilgoci.

Nie przechowywać w chłodziarce substancji łatwopalnych, lotnych lub wybuchowych.

Butelki z dużą zawartością alkoholu powinny być szczelnie zamknięte i przechowywane w pozycji stojącej.

Niektóre roztwory organiczne, olejki eteryczne zawarte w skórkach cytryny i pomarańczy, kwas masłowy, itp. mogą w przypadku długotrwałego kontaktu uszkodzić plastikowe powierzchnie, powodując uszkodzenie i przedwczesne starzenie się tych materiałów.

Nieprzyjemny zapach ostrzega o braku czystości w urządzeniu lub o zepsutej zawartości (patrz rozdział „Czyszczenie urządzenia”).

Jeśli wyjeżdża się z domu na dłuższy okres czasu, usunąć z chłodziarki towary łatwo psujące się.

ZAPOBIEGANIE KONTAMINACJI ŻYWNOŚCI

Należy stosować się do poniższych wskazówek, aby uniknąć kontaminacji żywności:

- Otwieranie drzwiczek urządzenia na dłużej może w istotny sposób podwyższyć temperaturę w określonych strefach urządzeniach.
- Regularnie należy czyścić powierzchnie, które mogą wejść w kontakt z żywnością, oraz dostępny system odpływowy.
- Surowe mięso i ryby należy w chłodziarce przechowywać w do tego przeznaczonych naczyniach, aby nie weszły w kontakt z pozostałą żywnością.
- Jeżeli urządzenie będzie przez dłuższy czas puste, należy je wyłączyć, rozmrozić, oczyścić, wysuszyć i pozostawić otwarte drzwiczki, aby zapobiec powstaniu pleśni w urządzeniu.

PRZECHOWYWANIE ŻYWNOSCI

RODZAJ ŻYWNOSCI	Optymalna temperatura przechowywania (°C)	Optymalny poziom wilgotności (%)	Przybliżony czas przechowywania
Wieprzowina	od -1 do 4	95	3 dni
Wołowina	od 0 do 4	95	maks. 3 tygodni
Jagnięcina	od 0 do 4	95	14 dni
Kurczak	od 0 do 4	95	3 dni
Ryby	od 0 do 4	95	od 3 do 10 dni
Mięczaki	od 0 do 4	95	2 dni
Wołowina sezonowana na mokro	1,5	95	16 tygodni
Nabiał (jogurt, kwaśna śmietana, masło, miękki ser, sery topione, itp.)	od 2 do 4	95	od 7 do 10 dni
Burak ćwikłowy	0	95	od 3 do 5 miesięcy
Brokuł	0	95-100	od 10 do 14 dni
Kapusta, młoda	0	98-100	od 3 do 6 tygodni
Marchew, dojrzała	0	98-100	od 4 do 5 miesięcy
Salata, zimowa	0	95-100	od 2 do 3 tygodni
Czosnek	0	65-70	od 6 do 7 miesięcy
Kalarepa	0	98-100	od 2 do 3 miesięcy
Brukselki	0	90-95	od 3 do 5 tygodni
Kapusta, chińska	0	95-100	od 2 do 3 miesięcy
Kapusta, późne odmiany	0	98-100	od 3 do 4 miesięcy
Marchew	0	95-100	2 tygodnie
Kalafior	0	95-98	od 2 do 4 tygodni
Seler, zwykły	0	98-100	od 2 do 3 miesięcy
Botwina	0	95-100	od 10 do 14 dni
Czerwona cykoria	0	95-100	od 2 do 4 tygodni
Kukurydza, słodka	0	95-98	od 5 do 8 dni

RODZAJ ŻYWNOŚCI	Optymalna temperatura przechowywania (°C)	Optymalny poziom wilgotności (%)	Przybliżony czas przechowywania
Por	0	95-100	od 2 do 3 miesięcy
Grzyby	0	95	od 3 do 4 dni
Pietruszka	0	95-100	od 2 do 3 dni
Pasternak	0	98-100	od 4 do 6 miesięcy
Rzodkiewka, zimowa	0	95-100	od 2 do 4 miesięcy
Chrzan	0	98-100	od 10 do 12 miesięcy
Kalafior	0 do 2	90-95	od 2 do 4 tygodni
Cebula	0 do 2	65-70	od 6 do 7 miesięcy
Szparag	0 do 2	95-100	od 2 do 3 tygodni
Groch, zielony	0 do 2	95-98	od 1 do 2 tygodni
Warzywa, siekane	0 do 2	90-95	maks. 5 dni
Brukselka	0 do 2	90-95	od 1 do 2 tygodni
Agrest	0 do 2	90-95	od 3 do 4 tygodni
Ogórki	4 do 10	95	od 10 do 14 dni
Ziemniaki	7 do 10	90-95	maks. 9 miesięcy
Awokado, niedojrzałe	7 do 10	85-95	maks. 6 tygodni
Papryka	7 do 10	90-95	od 2 do 3 tygodni
Pomidory	10 do 12	85-90	od 4 do 7 dni
Fasola, ziarna	< 15	40-50	od 6 do 10 miesięcy
Gruszki	-3	90-95	od 2 do 7 miesięcy
Morele	-1	90-95	od 1 do 3 tygodni
Truskawki	0	90-95	od 3 do 7 dni
Maliny	od 0 do 2	90-95	od 2 do 3 dni
Porzeczki	od 0 do 2	90-95	od 1 do 4 tygodni
Borówki	od 0 do 2	90-95	14 dni
Wiśnie	od 0 do 2	90-95	od 2 do 3 tygodni
Winogrona	od 0 do 2	85	od 2 do 8 tygodni
Kiwi, dojrzałe	od 0 do 2	90-95	od 1 do 3 miesięcy
Brzoskwinia	od 0 do 2	90-95	od 2 do 4 tygodni

RODZAJ ŻYWNOŚCI	Optymalna temperatura przechowywania (°C)	Optymalny poziom wilgotności (%)	Przybliżony czas przechowywania
Wiśnie	od 0 do 2	90-95	od 2 do 3 tygodni
Kiwi, niedojrzałe	od 0 do 2	90-95	od 2 do 6 miesięcy
Nektarynki	od 0 do 2	90-95	od 1 do 3 tygodni
Pomarańcze	od 0 do 2	90-95	od 2 do 4 tygodni
Persymona	od 0 do 2	90-95	od 2 do 3 miesięcy
Śliwki	od 0 do 2	90-95	od 2 do 5 tygodni
Owoce, siekane	od 0 do 2	90-95	maks. 10 dni
Jabłka	od 0 do 4	90-95	od 1 do 12 miesięcy
Melony	4	90-95	15 dni
Pomarańcze	od 4 do 7	90-95	od 2 do 4 tygodni
Mandarynki	od 5 do 8	90-95	od 2 do 4 tygodni
Mango	od 10 do 13	85-95	od 2 do 3 tygodni
Melony	od 10 do 13	85-95	od 1 do 2 tygodni
Ananasy	od 10 do 13	85-95	od 2 do 4 tygodni
Cytryny	od 11 do 13	90-95	od 2 do 3 tygodni
Arbuz	od 12 do 15	85-95	od 1 do 3 tygodni
Banany, dojrzałe	od 13 do 16	85-95	3 dni
Grapefruit	od 13 do 16	90-95	od 1 do 3 tygodni

ZAMRAŻANIE I PRZECHOWYWANIE ZAMROŻONEJ ŻYWNOSCI

PROCEDURA ZAMRAŻANIA



Maksymalna ilość świeżej żywności jaką można jednorazowo włożyć, jest podana na tabliczce znamionowej urządzenia. Jeśli ilość zamrażanej żywności przekracza podaną wielkość, będzie miało to negatywny wpływ na jakość. Ponadto pogorszeniu ulegnie jakość żywności już zamrożonej.

- Aby skorzystać z całej objętości zamrażarki, wyjąć wszystkie szuflady.
- Na 24 godziny przed zamrażaniem świeżej żywności należy włączyć intensywne zamrażanie:
 - **panel sterujący 1:** pokrętko **A** należy przestawić w kierunku **6**;
 - **panel sterujący 2:** pokrętko **A** należy przestawić do pozycji *****.

Aby zamrozić żywność w jak najkrótszym czasie, należy ją rozmieścić tak, jak jest to opisane poniżej:

- Świeżą żywność pakować w mniejsze paczki (1 kg). Ułożyć je przy ścianach szuflad w taki sposób, aby się ze sobą nie dotykały (lub aby było między nimi jak najwięcej miejsca) oraz aby opakowania ze świeżą, niezamarzniętą jeszcze żywnością nie były położone bezpośrednio jedno nad drugim, nawet jeśli znajdują się w różnych szufladach. Najwięcej opakowań ułożyć w górnej szufladzie, a resztę równomiernie rozłożyć w środkowej i dolnej.

Uważać na to, by świeża żywność nie miała kontaktu z żywnością już zamrożoną.

- Po zakończeniu procedury zamrażania, pokrętko **A** należy przestawić ponownie na żądaną pozycję.

WAŻNE OSTRZEŻENIA DOTYCZĄCE ZAMRAŻANIA



Do zamrażania żywności nadającej się do zamrożenia używać wyłącznie zamrażarki. Zawsze używać świeżej żywności o wysokiej jakości.

Wybrać dla żywności najodpowiedniejsze opakowanie, z którym dalej należy odpowiednio postępować.

Upewnić się, że opakowanie jest hermetyczne i wodoszczelne, tak by żywność nie wysuszała się i nie traciła zawartych w niej witamin.

Zaznaczyć na opakowaniu rodzaj żywności, ilość i datę zamrożenia.

Ważne jest, by zamrożenie żywności nastąpiło szybko. Dlatego też zaleca się mniejsze opakowania. Przed zamrożeniem przechowywać żywność w chłodziarce.

PRZECHOWYWANIE ŻYWNOSCI ZAMROŻONEJ PRZEMYSŁOWO

- Przy przechowywaniu i używaniu zamrożonej żywności przestrzegać wskazówek producentów. Temperatura i termin ważności są podane na opakowaniu.
- Wybierać wyłącznie żywność z nieuszkodzonym opakowaniem, która jest przechowywana w zamrażarkach w temperaturach -18°C lub niższych.
- Nie kupować żywności pokrytej lodem, ponieważ oznacza to, że była ona już kilka razy rozmrażana i jest gorszej jakości.
- Zabezpieczyć żywność przed rozmrożeniem w czasie transportu. W razie wzrostu temperatury czas przechowywania skróci się, a jakość ulegnie pogorszeniu.

CZAS PRZECHOWYWANIA ZAMROŻONEJ ŻYWNOŚCI

ZALECANY CZAS PRZECHOWYWANIA W ZAMRAŹARCE

Rodzaj żywności	Czas
Owoce, wołowina	od 10 do 12 miesięcy
Warzywa, cielęcina, drób	od 8 do 10 miesięcy
Sarnina	od 6 do 8 miesięcy
Wieprzowina	od 4 do 6 miesięcy
Cienko posiekane lub zmielone mięso	4 miesiące
Chleb, ciasto, gotowane potrawy, chude ryby	3 miesiące
Flaki	2 miesiące
Wędzone kiełbaski, tłuste ryby	1 miesiąc

ROZMRAŻANIE ZAMROŻONEJ ŻYWNOŚCI

- Rozmrażanie to ważny krok w przypadku przechowywania żywności, która została zamrożona. Żywność należy rozmrażać w prawidłowy sposób.
- Właściwe metody rozmrażania żywności to rozmrażanie:
 - w chłodniarce,
 - w zimnej wodzie,
 - w kuchence mikrofalowej lub w piekarniku konwekcyjnym z odpowiednim programem do rozmrażania żywności.
- Niektóre zamrożone produkty można przygotować, bez ich uprzedniego rozmrażania. W takim przypadku producent poinformuje o tym na opakowaniu.
- Żywność należy pakować w małe paczki. W ten sposób żywność szybciej się rozmrozi.
- Częściowo lub całkowicie rozmrożona żywność należy jak najszybciej zużyć. Bakterie w rozmrożonych produktach żywnościowych ponownie się uaktywniają i dlatego rozmrożona żywność szybko ulega zepsuciu. Dotyczy to przede wszystkim owoców, warzyw i przygotowanego wcześniej jedzenia.
- Częściowo lub całkowicie rozmrożonej żywności nie należy ponownie zamrażać.

ROZMRAŻANIE URZĄDZENIA

AUTOMATYCZNE ROZMRAŻANIE CHŁODZIARKI

Chłodziarka nie wymaga rozmrażania, ponieważ lód zbierający się na jej tylnej wewnętrznej ścianie topnieje automatycznie.

Nagromadzony lód topi się, gdy tylko zespół sprężarkowy przestaje działać. Krople spływają przez otwór w tylnej ścianie chłodziarki na zamontowaną nad sprężarką tackę, skąd dalej wyparowują.

Pilnować, by otwór w tylnej wewnętrznej ścianie chłodziarki nigdy nie został zablokowany przez żywność lub inne przedmioty.

Jeśli na tylnej wewnętrznej ścianie chłodziarki utworzy się nadmierna warstwa lodu (3-5 mm), wyłączyć urządzenie i rozmrozić je ręcznie.

ROZMRAŻANIE TRADYCYJNEJ ZAMRAŻARKI

- Zamrażarka wymaga rozmrożenia, gdy warstwa nagromadzonego szronu lub lodu osiągnie grubość ok. 3-5 mm.
- Na 24 godziny przed przystąpieniem do rozmrażania włączyć funkcję superzamrażania, by dodatkowo schłodzić żywność (patrz rozdział „Procedura zamrażania”).

Po upływie tego okresu wyjąć żywność z zamrażarki i zabezpieczyć ją przed rozmrożeniem.

- Wyłączyć urządzenie (patrz rozdział „Włączanie/wyłączanie urządzenia”) i wyciągnąć kabel zasilający z gniazdka.
- Nie używać do usuwania szronu noża lub innych ostrych przedmiotów, ponieważ mogłoby to doprowadzić do uszkodzenia instalacji chłodniczej.
- Aby przyspieszyć proces rozmrażania, postawić na szklanej półce garnek z gorącą wodą.
- Przeczyścić i wysuszyć wnętrze urządzenia (patrz rozdział „Czyszczenie urządzenia”).

CZYSZCZENIE URZĄDZENIA



Przed przystąpieniem do czyszczenia wyłączyć urządzenie z prądu:

wyłączyć urządzenie wyłącznikiem (patrz rozdział „Włączanie/wyłączanie urządzenia”) i wyjąć kabel zasilający z gniazdka elektrycznego.

- Do czyszczenia wszystkich powierzchni używać miękkiej szmatki. Do czyszczenia nie nadają się środki czyszczące zawierające substancje ściernie, kwasy lub rozpuszczalniki, ponieważ mogłyby one uszkodzić powierzchnię.

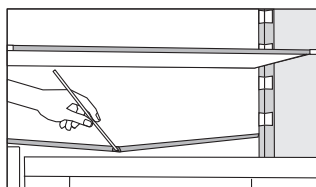
Z **zewnątrz** urządzenie się czyści wodą z łagodnym roztworem mydlin. Powierzchnie lakierowane i aluminiowe można czyścić letnią wodą z dodatkiem łagodnego detergentu. Dopuszczalne jest stosowanie środków czyszczących o niskiej zawartości alkoholu (np. płynów do mycia okien). Preparatów czyszczących zawierających alkohol nie używać do czyszczenia materiałów z tworzyw sztucznych.



Wewnątrz urządzenie można czyścić letnią wodą z dodatkiem niewielkiej ilości **octu**.

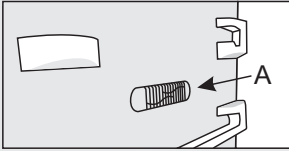


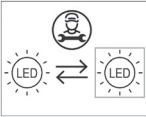
- Elementów wewnętrznego wyposażenia urządzenia nie myć w zmywarce, ponieważ mogłyby wówczas dojść do ich uszkodzenia.



- Rowek i otwór odprowadzający wodę ze stopienia nagromadzonego szronu znajdują się pod panelem chłodzącym, który chłodzi wnętrze chłodziarki. Nie można dopuścić do zapchania rowka i otworu. Często je sprawdzać i ewentualnie przeczyszczać (np. plastikową słomką).
- Warstwa szronu lub mrozu grubości 3-5 mm przyczyni się do zwiększenia zużycia energii elektrycznej. Dlatego też należy ją regularnie usuwać. Nie używać żadnych ostrych przedmiotów, rozpuszczalników lub aerozoli.
- Po zakończeniu czyszczenia ponownie włączyć urządzenie i włożyć do niego żywność.

WYKRYWANIE I USUWANIE USTEREK

Problem:	Przyczyna lub środek zaradczy:
Urządzenie jest podłączone do prądu, ale nie działa.	<ul style="list-style-type: none"> • Upewnić się, że w gniazdku elektrycznym jest napięcie i urządzenie zostało włączone.
Instalacja chłodnicza pracuje bez przerwy przez długi okres czasu: 	<ul style="list-style-type: none"> • Zbyt wysoka temperatura otoczenia. • Drzwi otwierane zbyt często lub na zbyt długi czas. • Nieprawidłowe zamknięcie drzwi (ewentualne zabrudzenia uszczelki, źle dopasowane drzwi, uszkodzenie uszczelki, itp.). • Zbyt dużo świeżej żywności włożonej za jednym razem. • Czujnik chłodziarki (A) zablokowany przez świeżą żywność. Dopilnować, by wokół czujnika był swobodny przepływ powietrza (tylko w niektórych modelach).
Nadmierne osadzanie się lodu na tylnej ścianie wewnątrz chłodziarki:	<ul style="list-style-type: none"> • Drzwi otwierane zbyt często lub na zbyt długi czas. • Włożenie ciepłej żywności do chłodziarki. • Kontakt żywności lub pojemników z tylną wewnętrzną ścianką chłodziarki. • Nieszczelność drzwi. • Jeśli uszczelka zabrudziła lub uszkodziła się, przeczyszczyć i wymienić ją.
Nadmierne osadzanie się lodu na tylnej ścianie wewnątrz zamrażarki:	<ul style="list-style-type: none"> • Zamrażająca część urządzenia nie była odpowiednio często rozmrażana. Rozmrozić należy więc zamrażającą część urządzenia, aby móc usunąć lód. • Niedokładnie zamknięte drzwi. • Drzwi nie są szczelnie zamknięte (zabrudzona uszczelka drzwiowa, niewypoziomowane drzwi, uszkodzona uszczelka itd.).
Skropliny (rosa) na półce nad szufladami:	<ul style="list-style-type: none"> • Jest to tymczasowe zjawisko, którego w okresach wysokiej temperatury otoczenia i wilgotności nie można całkowicie wyeliminować. Zjawisko znika, gdy temperatura i wilgotność powracają do normy. Zalecamy częstsze czyszczenie szuflad i okresowe wycieranie kropelek. • Otworzyć suwak regulacji wilgotności. • Wkładać żywność do torebek lub innych szczelnie zamkniętych opakowań.

Problem:	Przyczyna lub środek zaradczy:
Krople na tylnej ściance komory chłodzącej:	<ul style="list-style-type: none"> To normalne zjawisko, ponieważ podczas automatycznego rozmrażania się chłodziarki powstają kropelki wody, które następnie przez otwór w tylnej ściance chłodziarki spływają do parownika nad sprężarką, z którego odparowują.
Woda kapie/wycieka z chłodziarki:	<ul style="list-style-type: none"> Zapchany otwór odprowadzający wodę lub skapywanie wody obok rowka na wodę. Przeczyścić zapchany otwór, np. przy pomocy plastikowej słomki. Jeśli nagromadzi się gruba warstwa lodu, rozmrozić urządzenie ręcznie (patrz „Rozmrażanie urządzenia”).
Drzwi trudno się otwierają:	<ul style="list-style-type: none"> Próbowanie otwarcia drzwi zamrażarki bezpośrednio po ich zamknięciu może okazać się trudne do zrobienia. Gdy drzwi są otwierane, z urządzenia wydostaje się pewna ilość chłodnego powietrza, która zostaje zastąpiona ciepłym powietrzem pochodzącym ze środowiska. Gdy powietrze zostaje schłodzone, powstaje podciśnienie powodujące problemy przy otwieraniu drzwi. Po upływie kilku minut sytuacja powraca do normy i drzwi można znowu otworzyć z łatwością.
Ścianki urządzenia są ciepłe:	<ul style="list-style-type: none"> To normalne zjawisko, ponieważ w ściankach urządzenia są zabudowane przewody, które podczas działania urządzenia mogą ulec nagrzaniu.
Oświetlenie LED nie działa: 	<ul style="list-style-type: none"> Jeśli oświetlenie LED nie działa, wezwać serwisanta. Nie próbować naprawiać oświetlenia LED samemu ze względu na niebezpieczeństwo kontaktu z wysokim napięciem!

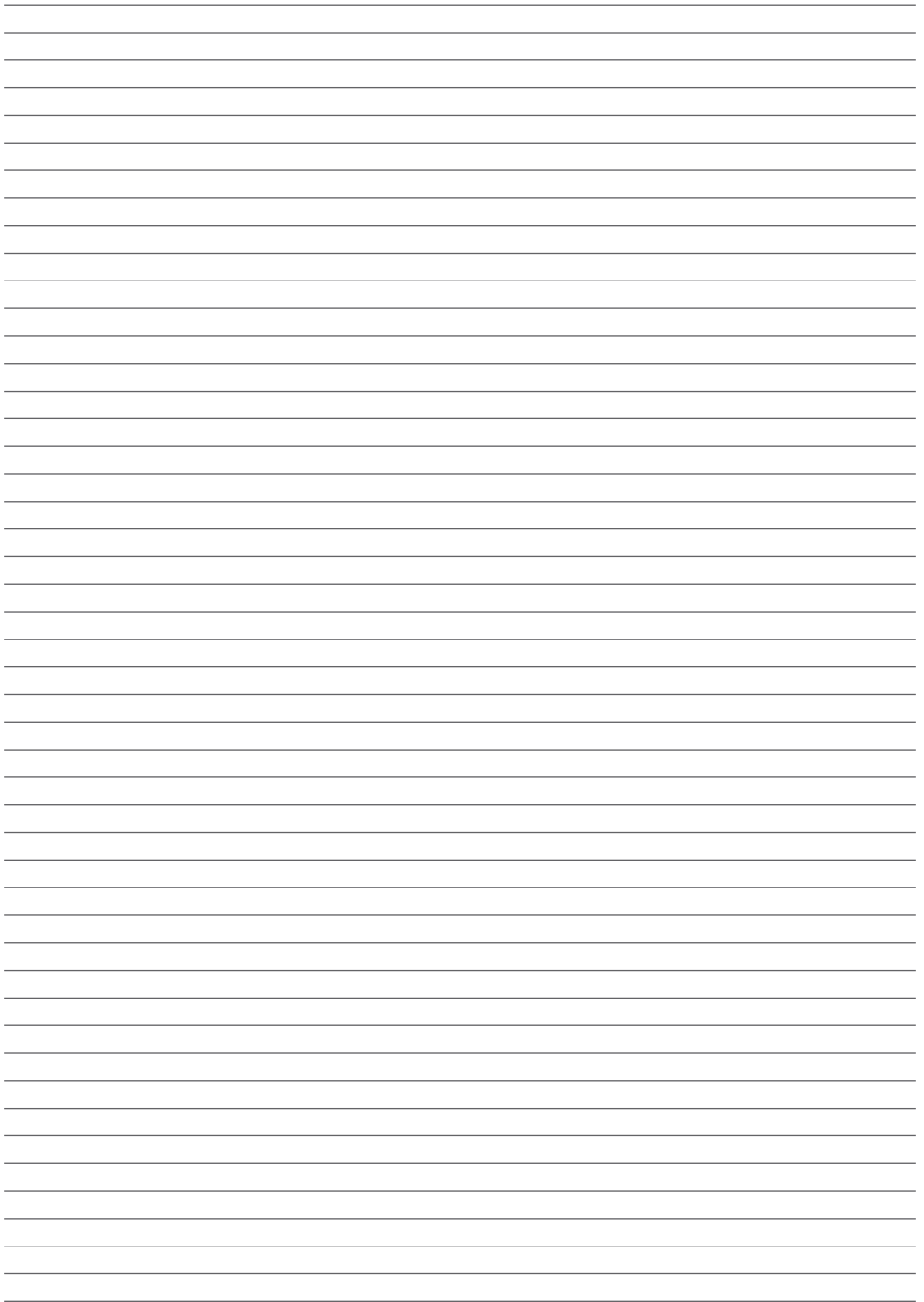
Jeśli powyższe wskazówki nie przyczynią się do rozwiązania problemu, proszę skontaktować się telefonicznie z najbliższym autoryzowanym punktem serwisowym i podać typ, model i numer seryjny znajdujący się na płytce znamionowej urządzenia lub na umieszczonej wewnątrz urządzenia etykiecie.

INFORMACJE NA TEMAT POZIOMU HAŁASU URZĄDZENIA

Chłodzenie w chłodziarko-zamrażarkach jest możliwe dzięki instalacji chłodniczej, która obejmuje także powodującą hałas sprężarkę (a w niektórych urządzeniach również wentylator). Poziom hałasu zależy od instalacji, prawidłowej eksploatacji i wieku urządzenia.

- Po podłączeniu urządzenia do prądu praca sprężarki lub dźwięk towarzyszący przepływowi płynu może być nieznacznie głośniejszy. Nie jest to oznaka nieprawidłowego działania i nie ma wpływu na długość trwałości użytkowej urządzenia. Z czasem praca urządzenia i towarzyszące temu odgłosy staną się cichsze.
- Czasami pracy urządzenia mogą towarzyszyć nienaturalne lub głośne odgłosy. Jest to przeważnie spowodowane nieprawidłową instalacją urządzenia:
 - Urządzenie musi stać równo i stabilnie na solidnym podłożu.
 - Urządzenie nie może mieć kontaktu ze ścianą lub sąsiadującymi z nim meblami.
 - Upewnić się, że elementy wyposażenia wewnętrznego są dobrze założone i hałas nie pochodzi od drgających puszek, butelek lub innych przylegających do siebie pojemników.
- Urządzenie może tymczasowo generować więcej hałasu ze względu na większe obciążenie instalacji chłodniczej, gdy drzwi są otwierane częściej lub na dłuższy okres czasu, gdy włożona zostanie do niego większa ilość świeżej żywności lub gdy włączona zostanie funkcja intensywnego zamrażania lub chłodzenia.

ZASTRZEGAMY SOBIE PRAWO DO WPROWADZENIA ZMIAN NIE MAJĄCYCH WPŁYWU NA SPOSÓB FUNKCJONOWANIA URZĄDZENIA.



COMBI FS600-20 ESS



812489

pl (11-21)