

gorenje

PL

Podręcznik użytkownika
Instrukcja instalacji
Instrukcja konwersji

BG3xA

BG6xA

BG6xB

BG6xC

BG6xD

BG6xE

BG6xF

BG7xA

BG7xB

BG9xA

BG9xB

Stosowane symbole:



Istotne informacje



Wskazówka



Przyłącze gazu



Przyłącze elektryczne



Prawidłowo



Nieprawidłowo

Zasady bezpieczeństwa

Bezpieczeństwo użytkowania	4
Dzieci i osoby szczególnie zagrożone	7

Podręcznik użytkownika

Modele	8
Opis	10
Informacje dotyczące rozporządzenia (tylko UE) 66/2014	11
Eksploatacja	12
Tabela usterek	13

Instrukcja instalacji

Zasady bezpieczeństwa	14
Serwis	15
Przygotowanie do montażu	16
Taśma uszczelniająca	17
Przyłącze gazu	18
Montaż w blacie	18
Podłączanie i testowanie	18

Instrukcja konwersji

Instrukcja konwersji	19
Tabela konwersji	19
Tabela mocy (kW-g/h)	20
Konwersja dysz	21
Konwersja śrub obejściowych	21
Kontrola szczelności i działania	22
Uruchomienie	23
Kontrola działania	23

Kwestie środowiskowe

Utylizacja urządzenia i opakowania	24
------------------------------------	----

PRZECZYTAĆ DOKŁADNIE I ZACHOWAĆ DO WYKORZYSTANIA W PRZYSZŁOŚCI!

Bezpieczeństwo użytkowania



- Producent nie ponosi odpowiedzialności za jakiegokolwiek szkody wynikające z niestosowania się do instrukcji bezpieczeństwa oraz ostrzeżeń.
- Uszkodzenia spowodowane nieprawidłowym podłączeniem, mocowaniem lub niewłaściwą eksploatacją nie są objęte gwarancją.
- **OSTRZEŻENIE:** to urządzenie oraz jego elementy będące w zasięgu ręki nagrzewają się podczas użytkowania. Nie wolno dotykać gorących części. Dzieci w wieku poniżej 8 lat nie powinny zbliżać się do urządzenia, jeśli nie znajdują się pod stałym nadzorem.
- **OSTRZEŻENIE:** niebezpieczeństwo zaproszenia ognia: nie zostawiać przedmiotów na płycie.
- **UWAGA:** gotowanie powinno odbywać się pod nadzorem. Krótkie gotowanie powinno odbywać się pod ciągłym nadzorem.
- **OSTRZEŻENIE:** gotowanie na płycie z zastosowaniem tłuszczu lub oleju może powodować zagrożenie i doprowadzić do pożaru.
- **NIE** gasić pożaru wodą. W takiej sytuacji należy wyłączyć urządzenie i zakryć płomień, np. za pomocą koca pożarowego.
- Zabrania się flambowania pod okapem kuchennym. Wysokie płomienie mogą wywołać pożar nawet przy wyłączonym okapie.
- **OSTRZEŻENIE:** stosować wyłącznie osłony płyty zaprojektowane przez producenta urządzenia lub wskazane przez niego w instrukcji obsługi albo osłony, w które wyposażono urządzenie. Korzystanie z niewłaściwych osłon może doprowadzić do wypadków.
- Płytę grzejną można stosować jedynie do przygotowywania żywności. Nie można jej stosować do ogrzewania pomieszczeń.
- Na płycie nie wolno podgrzewać zamkniętych puszek. Ciśnienie rosnące w ich wnętrzu może doprowadzić do wybuchu puszek.
Może być to przyczyną obrażeń lub poparzeń.

- Zabrania się zakrywania urządzenia tkaniną lub podobnym materiałem. Jeśli płyta będzie włączona lub nadal gorąca, może to doprowadzić do wybuchy pożaru.
- Zabrania się wykorzystywania urządzenia jako blatu kuchennego. Płyta może zostać przypadkowo włączona lub być nadal gorąca, co może spowodować stopienie się obiektów, ich rozgrzanie lub wywołać pożar.
- Nie wolno korzystać z urządzenia w temperaturach poniżej 5°C.
- Umieszczanie lub korzystanie z płyty grzejnej poza pomieszczeniami jest zabronione.
- Przy pierwszym korzystaniu z urządzenia może pojawić się „nowy zapach”. Jest to normalne zjawisko. Jeśli kuchnia jest odpowiednio wentylowana, zapach szybko zniknie.
- Urządzenie nie jest zaprojektowane do obsługi za pomocą zewnętrznego zegara lub odrębnego systemu zdalnego sterowania.
- Zabrania się otwierania obudowy urządzenia.
- Do czyszczenia płyty grzejnej nie wolno używać myjek ciśnieniowych ani parowych.
- Blat ceramiczny jest bardzo wytrzymały, ale można go uszkodzić, np. może pęknąć po upuszczeniu na niego słoika lub ostrego narzędzia.
- Brak gumowych nóżek rusztów może powodować zadrapanie tacy ociekowej lub niewydajną pracę palnika. W przypadku braku gumowych nóżek należy skontaktować się z serwisem.
- Aby zapewnić bezpieczną i prawidłową pracę palników, należy czyścić je regularnie.



- **OSTRZEŻENIE** „W przypadku uszkodzenia szklanej płyty grzewczej”:
 - natychmiast wyłączyć wszystkie palniki i elektryczny element grzejny oraz odłączyć urządzenie od źródła zasilania.
 - nie dotykać powierzchni urządzenia.
 - nie używać urządzenia.

- **UWAGA:** Użytkowanie gazowych urządzeń do gotowania powoduje powstawanie ciepła, wilgoci i produktów spalania w pomieszczeniu, w którym się one znajdują.
Zapewnić odpowiednią wentylację kuchni, szczególnie podczas korzystania z urządzenia. Nie zakrywać otworów wentylacji grawitacyjnej lub zamontować urządzenia wentylacyjne (okap wyciągowy).
- Jeśli dopuszcza się montaż szuflady pod urządzeniem bez zastosowania dna izolującego (patrz instrukcja montażu) nie należy w niej przechowywać wysoko łatwopalnych przedmiotów ani materiałów. Zapewnić odpowiednią przestrzeń o wysokości kilku centymetrów pomiędzy dnem płyty, a zawartością szuflady.
- Podczas użytkowania oraz tuż po zakończeniu gotowania elementy palnika są gorące. Nie wolno ich dotykać; należy także unikać ich kontaktu z materiałami nieodpornymi na wysokie temperatury.
- Zabrania się zanurzania pokryw palnika oraz rusztów palnika w zimnej wodzie. Szybki spadek temperatury może spowodować uszkodzenie emalii.
- Odległość między naczyniem i pokręteł lub ścianą nieżaroodporną powinna być zawsze większa niż jeden centymetr. W przypadku mniejszych odległości wysoka temperatura może spowodować przebarwienie i/lub deformację pokręteł lub ściany.
- Zawsze należy stosować ruszty nad palnikami oraz odpowiednie naczynia.
- Naczynie należy zawsze umieszczać na ruszcie nad palnikiem. Ułożenie naczynia bezpośrednio na pokrywie palnika może prowadzić do niebezpiecznych sytuacji.
- Tace aluminiowe lub foliowe nie nadają się do stosowania jako naczynia do gotowania. Mogą wtopić się w pokrywy palników oraz ruszty nad palnikami.

- Płyta grzejna będzie działać skutecznie tylko, jeśli elementy palnika zostaną zmontowane z wykorzystaniem rowków prowadzących. Ruszty nad palnikami powinny być ustawione odpowiednio względem siebie oraz w płaskim położeniu na tacy ociekowej. Tylko taka pozycja zapewnia stabilne ułożenie naczyń.
- Rękawice lub szmatki kuchenne należy trzymać z dala od płomienia.
- Nie stosować płyt do smażenia ani blach do pieczenia.

Dzieci i osoby szczególnie zagrożone

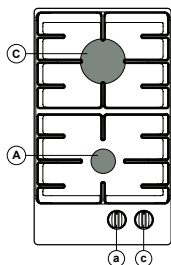


- Urządzenie może być użytkowane przez dzieci w wieku 8 lat i starsze, a także przez osoby o ograniczonych zdolnościach fizycznych, sensorycznych i psychicznych lub braku doświadczenia i odpowiedniej wiedzy jedynie pod nadzorem i po odbyciu szkolenia w zakresie bezpiecznej eksploatacji urządzenia oraz zrozumieniu wiążących się z nią zagrożeń.
- Dzieci nie mogą bawić się płytą grzejną. Dzieci nie mogą czyścić ani pielęgnować urządzenia bez nadzoru.
- W szafkach nad lub za urządzeniem nie wolno przechowywać przedmiotów, które mogłyby wzbudzać zainteresowanie dzieci.
- Pola grzejne / palniki rozgrzewają się podczas eksploatacji i pozostają gorące chwilę po wyłączeniu. Podczas gotowania i tuż po zakończeniu dzieci powinny przebywać z dala od urządzenia.

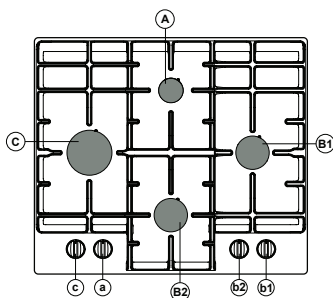
Modele

- Aa – Palnik mały
- Bb – Palnik średni
- Cc – Palnik duży
- Dd – Palnik do woka

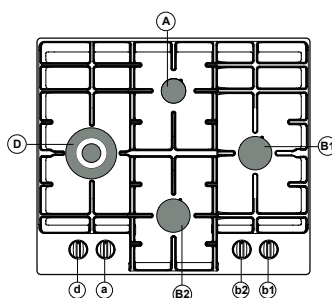
BG3xA



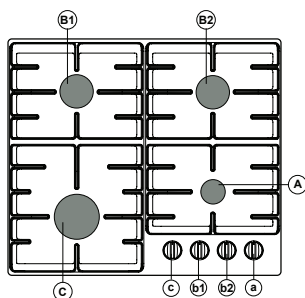
BG6xD



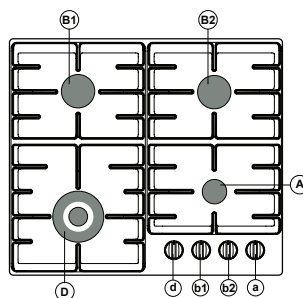
BG6xE/BG6xF



BG6xA

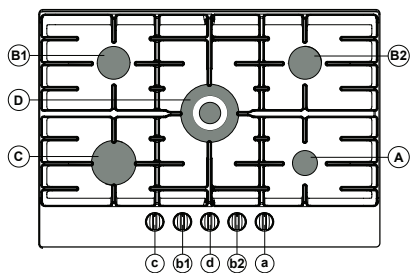


BG6xB/BG6xC

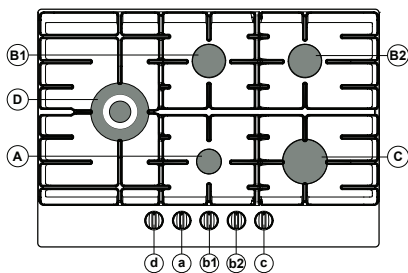


PODRĘCZNIK UŻYTKOWNIKA

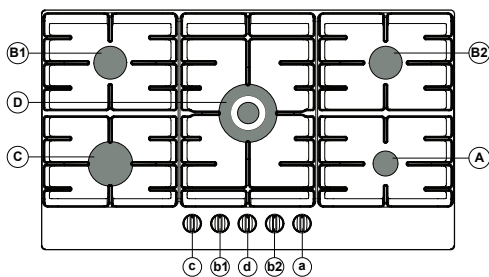
BG7xA



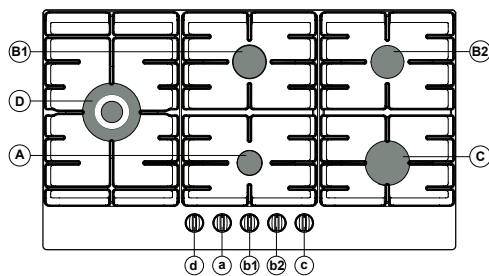
BG7xB



BG9xA





BG9xB




PODRĘCZNIK UŻYTKOWNIKA

Opis

G20 / 20 mbar							
	Palnik	Moc	BG3xA	BG6xA BG6xD	BG6xB BG6xE	BG7xA BG7xB BG9xA BG9xB	BG6xC BG6xF
Aa	Mały	1,05 kW	x	x	x	x	x
Bb	Średni	1,80 kW		x	x	x	x
Cc	Duży	3,00 kW	x	x		x	
Dd	Wok	3,50 kW			x		
Dd	Wok	4,05 kW				x	x

G30 / 28-30 mbar							
	Palnik	Przepływ mocy / masy	BG3xA	BG6xA BG6xD	BG6xB BG6xE	BG7xA BG7xB BG9xA BG9xB	BG6xC BG6xF
Aa	Mały	1,05 kW / 76 g/h	x	x	x	x	x
Bb	Średni	1,70 kW / 122 g/h		x	x	x	x
Cc	Duży	3,00 kW / 216 g/h	x	x		x	
Dd	Wok	3,50 kW / 252 g/h			x		
Dd	Wok	3,90 kW / 281 g/h				x	x

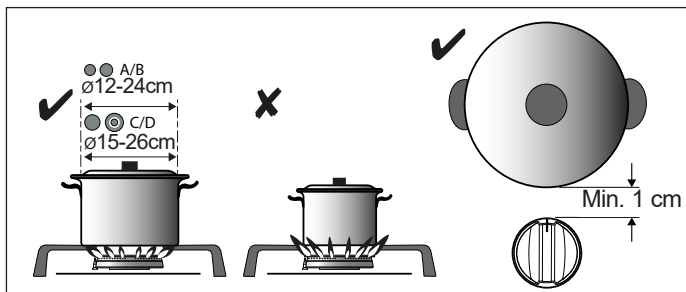
G30 / 50 mbar								
	Palnik	Przepływ mocy / masy	BG3xA	BG6xA BG6xD	BG6xB BG6xE	BG7xA BG7xB BG9xA BG9xB	BG6xC BG6xF	Arabia Saudyjska
Aa	Mały	1,00 kW / 72 g/h	x	x	x	x	x	76 g/h
Bb	Średni	1,90 kW / 137 g/h		x	x	x	x	130 g/h
Cc	Duży	3,00 kW / 216 g/h	x	x		x		216 g/h
Dd	Wok	3,50 kW / 252 g/h			x			252 g/h
Dd	Wok	4,00 kW / 288 g/h				x	x	288 g/h

Informacje dotyczące rozporządzenia (tylko UE) 66/2014

Wartości zmierzone zgodnie z normą EN60350-2 (G20-20 mbar)

Model		BG3xA	BG6xA BG6xD	BG6xB/ BG6xC BG6xE/ BG6xF	BG7xA/ BG7xB BG9xA/ BG9xB
Typ płyty grzejnej		Płyta gazowa	Płyta gazowa	Płyta gazowa	Płyta gazowa
Liczba palników gazowych		2	4	4	5
Technologia grzewcza		Palnik gazowy	Palnik gazowy	Palnik gazowy	Palnik gazowy
Efektywność energetyczna na palnik gazowy (EE palnika gazowego) w procentach	Palnik średni:	-	58,1	58,1	58,1
	Palnik duży:	57,1	57,1	-	57,1
	Palnik do woka:	-	-	55,1	55,1
Efektywność energetyczna dla płyty gazowej (EE płyty gazowej) w procentach		57,1	57,8	57,1	57,1

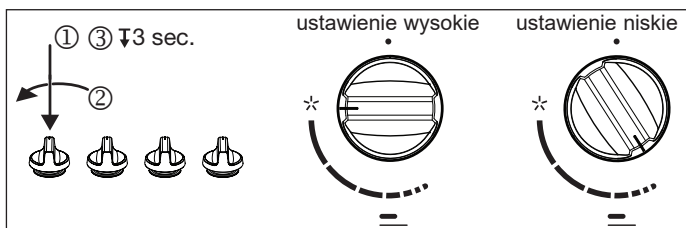
Eksplatacja



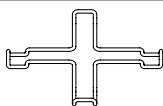
Odległość między naczyniem i ścianą nieżaroodporną powinna być zawsze większa niż jeden centymetr. W przypadku mniejszych odległości wysoka temperatura może spowodować przebarwienie i/lub deformację pokręteł lub ściany.

Regulacja

- (1) Nacisnąć
- (2) Obrócić w lewo i przytrzymać
- (3) Przytrzymać przez 3 sekundy



Akcesoria:

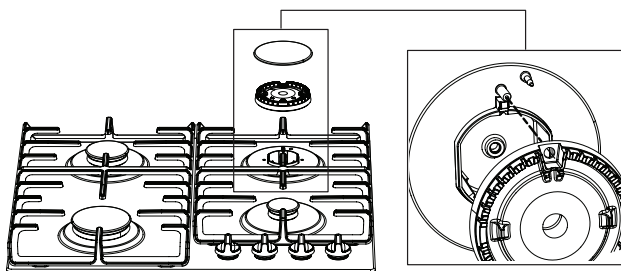


Pasuje do małego palnika



Pasuje do palnika do woka

Położenie palnika:



Czyszczenie:

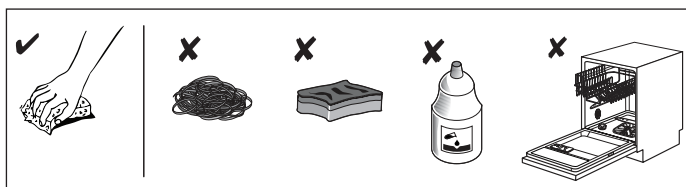


Tabela usterek

Poniżej przedstawiono szereg porad dotyczących usuwania najczęściej występujących problemów.

Problem	Możliwa przyczyna	Rozwiązanie
Palniki nie palą się. Płomień jest nierównomierny/ niestabilny.	Płomień jest nierównomierny z powodu nieprawidłowego ustawienia gazu.	Fachowiec powinien sprawdzić instalację gazową!
Płomień palników nagle się zmienia.	Nieprawidłowo zmontowane elementy płyty kuchennej.	Prawidłowo zmontować palnik.
Zapłon palnika trwa dłużej, niż powinien.	Nieprawidłowo zmontowane elementy płyty kuchennej.	Prawidłowo zmontować palnik.
Płomień gaśnie tuż po zapłonie.	Zbyt krótko lub słabo naciśnięte pokrętko.	Dłużej przytrzymać naciśnięte pokrętko.
Kratka w obszarze palnika uległa przebarwieniu.	Jest to normalne zjawisko wynikające z wysokiej temperatury.	Oczyścić kratkę środkiem do pielęgnacji powierzchni metalowych.
Nie działa instalacja zasilania elektrycznego.	Możliwe przepalenie bezpiecznika.	Sprawdzić bezpiecznik w skrzynce bezpiecznikowej i w razie potrzeby wymienić.
Nie działa zapłon elektryczny palników.	Między świecą zapłonową a palnikiem znajdują się resztki pokarmu lub środków czyszczących.	Otworzyć i dokładnie oczyścić przestrzeń między świecą a palnikiem.
Pokrywa palnika wygląda na zabrudzoną.	Zwykłe zabrudzenie.	Oczyścić pokrywy palników środkiem do pielęgnacji powierzchni metalowych.

Jeśli urządzenie będzie działać nieprawidłowo w wyniku niewłaściwego użytkownika, wizyta technika serwisowego w okresie gwarancyjnym będzie płatna. Niniejszą instrukcję należy przechowywać w miejscu łatwo dostępnym; przekazując urządzenie innej osobie. Należy przekazać także niniejszą instrukcję.



Jeśli problem nie zostanie usunięty mimo stosowania się do powyższych instrukcji, należy wezwać autoryzowanego technika serwisowego. Usuwanie usterek lub rozpatrywanie zgłoszeń wynikających z nieprawidłowego podłączenia lub użytkownika urządzenia nie jest objęte gwarancją. W takich przypadkach koszty naprawy są ponoszone przez użytkownika.

Zasady bezpieczeństwa



- Urządzenie może być podłączane jedynie przez instalatorów z odpowiednimi uprawnieniami.
- Przed instalacją należy się upewnić, że lokalne warunki dystrybucji mediów (napięcie, częstotliwość, rodzaj gazu oraz ciśnienie gazu) oraz ustawienia urządzenia są prawidłowe.
- Urządzenie należy uziemić.
- Informacje o znamionowym napięciu, częstotliwości, rodzaju gazu oraz kraju, dla którego przeznaczone jest urządzenie, znajdują się na tabliczce znamionowej.



- Podłączanie do sieci elektrycznej, klasa I – 220–240 V, 50/60 Hz, maks. 1 W.
Podłączenie do sieci elektrycznej musi być zgodne z krajowymi i lokalnymi przepisami.
- Gniazdko elektryczne oraz wtyczka powinny być zawsze dostępne.
- Jeśli urządzenie stacjonarne nie jest wyposażone w przewód zasilający oraz wtyczkę bądź inne środki służące do odłączania od sieci elektrycznej z separacją styków dla wszystkich biegunów, zapewniające kompletne odłączenie zgodnie z warunkami przepięciowymi kategorii III, wówczas należy zapewnić takie środki zgodnie z zasadami dotyczącymi podłączania okablowania. Wymogi te spełnia np. przełącznik omipolarny z co najmniej 3-milimetrową separacją styków zamontowany w przewodzie zasilającym.
- Kabel połączeniowy powinien swobodnie zwisać i nie powinien być prowadzony w szufladzie.



- Przyłącze gazu 1/2" ISO 228 / ISO 7-1 / EN 10226-1 (1/2" ISO 228 / tylko FR 1/2" ISO 228).
Przyłącze gazowe musi być zgodne z krajowymi i lokalnymi rozporządzeniami. Dane techniczne gazu znajdują się na stosownej etykiecie.

- Urządzenie nie jest podłączane do urządzenia odprowadzającego produkty spalania. Należy je zainstalować i podłączyć zgodnie z obowiązującymi przepisami. Szczególną uwagę należy zwrócić na obowiązujące wymagania dotyczące wentylacji.
- Zaleca się podłączenie płyty gazowej za pomocą sztywnej rury. Dozwolone jest także podłączanie za pomocą specjalnie zaprojektowanych elastycznych przewodów bezpieczeństwa.
- Rura za piekarnikiem powinna być w całości wykonana z metalu.
- Przewód bezpieczeństwa nie może być zgięty ani stykać się z ruchomymi elementami wyposażenia kuchennego.
- Zawór dopływu gazu powinien znajdować się w łatwo dostępnym miejscu.
- Blat kuchenny, na którym montowana będzie płyta grzejna, powinien być płaski.
- Ściany oraz blat kuchenny w pobliżu urządzenia powinny być odporne na temperatury co najmniej do 85°C. Choć samo urządzenie się nie nagrzewa, ciepło generowane przez rozgrzane naczynie może powodować przebarwienia lub deformacje ścian.

Serwis

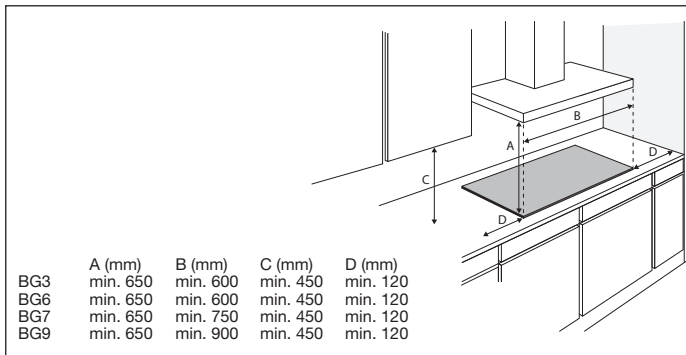


- Uszkodzone części można wymieniać tylko na części oryginalne. Producent gwarantuje, że jedynie oryginalne części spełniają wymogi bezpieczeństwa.
- Aby uniknąć niebezpiecznej sytuacji, w przypadku uszkodzenia przewodu zasilającego może być on wymieniany jedynie przez producenta, jego serwisantów lub podobnie wykwalifikowane osoby.

INSTRUKCJA INSTALACJI

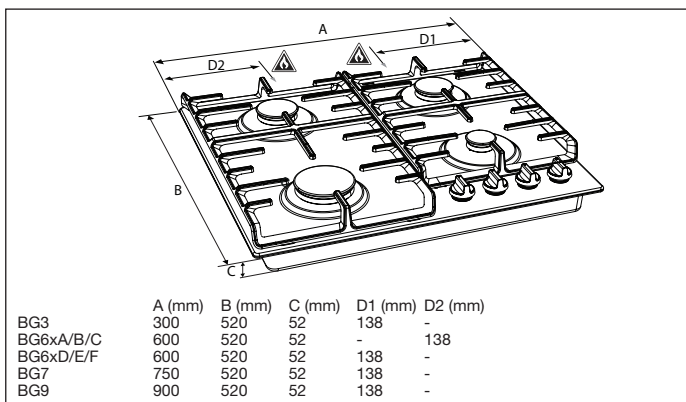
Przygotowanie do montażu

Wolna przestrzeń wokół urządzenia

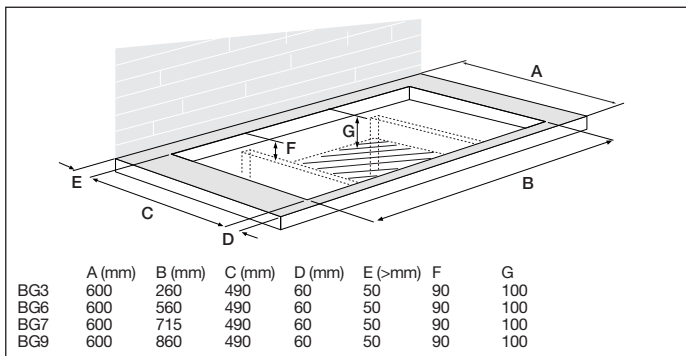


Wymiary

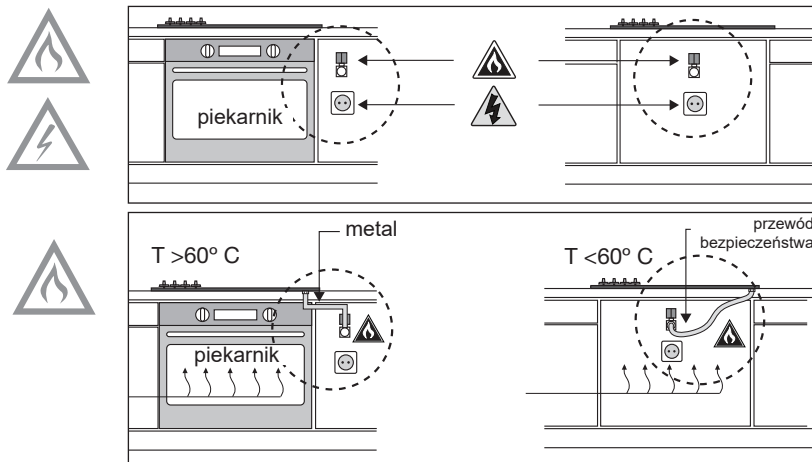
Urządzenie:



Montaż w blacie:



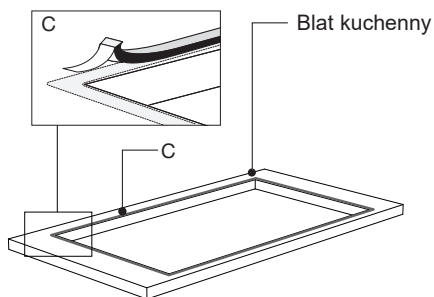
Dostępność



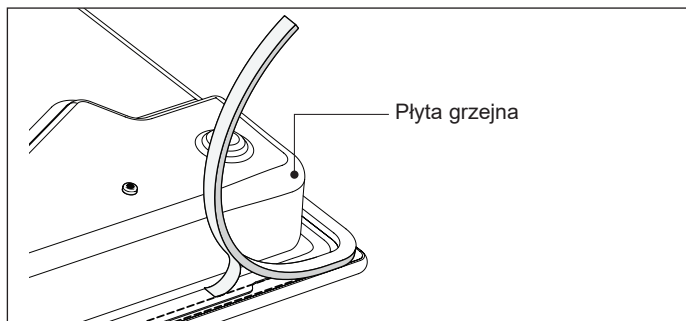
Taśma uszczelniająca



Taca ociekowa ze stali nierdzewnej

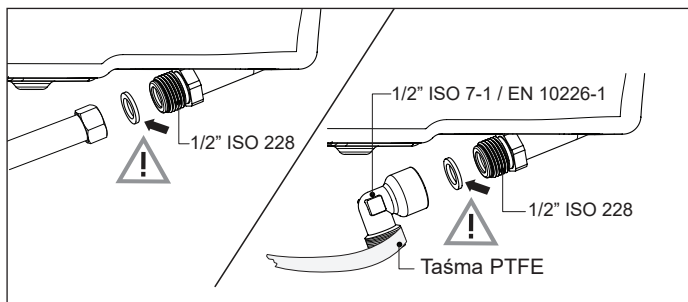


Szklana taca ociekowa

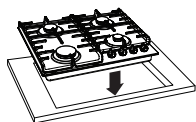


INSTRUKCJA INSTALACJI

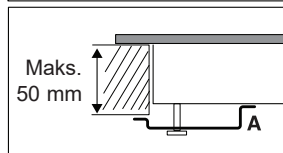
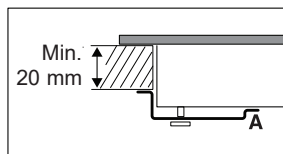
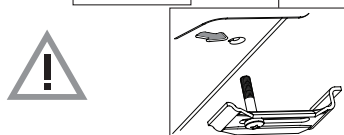
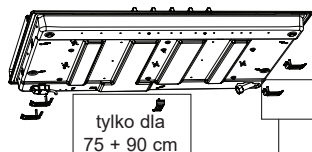
Przyłącze gazu



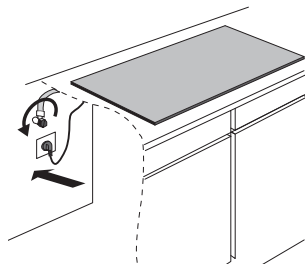
Montaż w blacie



Jeśli dołączono do zestawu



Podłączenie i testowanie



Sprawdzić szczelność połączeń.

INSTRUKCJA KONWERSJI

Instrukcja konwersji



Dostosowywanie do różnych rodzajów gazu!



Uwaga! Wykonywanie niniejszych procedur przez niewykwalifikowanych techników może prowadzić do niebezpiecznych sytuacji. Dostawca nie odpowiada za skutki (wynikające z sytuacji zagrożenia i/lub obrażenia ciała oraz uszkodzenia mienia) spowodowane nieprawidłowym wykonaniem niniejszych procedur przez techników niebędących pracownikami dostawcy. Szkody wynikowe wynikające z nieprawidłowego wykonania niniejszych procedur nie będą rozpatrywane.

Za pomocą zestawu do konwersji można przystosować płytę gazową do innego rodzaju gazu. Zob. tabela konwersji.

Tabela konwersji

Rodzaj gazu	P mBar	Modyfikacja	Mały	Średni	Duży
			dysza	dysza	dysza
G20	20	-	72	97	128
Konwersja z G20/20 mbar na:					
G20	13	Wymiana dyszy i brak ingerencji w obejście	84	115	145
G25	20	Wymiana dyszy i brak ingerencji w obejście	77	105	134
G30/G31	28-30/37	Wymiana dyszy i wkręcenie obejścia (patrz 3A)	50	65	85
G150	8	Wymiana dyszy i regulacja obejścia (patrz 3C)	145	200	290
G30	50	Wymiana dyszy i wkręcenie obejścia (patrz 3A)	43	60	75

Rodzaj gazu	P mBar	Modyfikacja	Mały	Średni	Duży
			dysza	dysza	dysza
G30	30	-	50	65	85
Konwersja z G30/30 mbar na:					
G20	20	Wymiana dyszy i regulacja obejścia (patrz 3C)	72	97	128

INSTRUKCJA KONWERSJI

Rodzaj gazu	P mBar	Modyfikacja	Wok BG6xB/E	Wok BG6xC/F / BG7xA/B / BG9xA/B
			dysza	dysza
G20	20	-	142	150
Konwersja z G20/20 mbar na:				
G20	13	Wymiana dyszy i brak ingerencji w obejście	155	170
G30	28–30	Wymiana dyszy i wkręcenie obejścia (patrz 3A)	94	100
(PL) G30	37	Wymiana dyszy i wkręcenie obejścia (patrz 3A)	94	94
G31	37	Wymiana dyszy i wkręcenie obejścia (patrz 3A)	94	100
G30	50	Wymiana dyszy i wkręcenie obejścia (patrz 3A)	82	90

Rodzaj gazu	P mBar	Modyfikacja	Wok BG6xB/E	Wok BG6xC/F / BG7xA/B / BG9xA/B
			dysza	dysza
G30	30	-	94	100
Konwersja z G30/30 mbar na:				
G20	20	Wymiana dyszy i regulacja obejścia (patrz 3C)	142	150

Tabela mocy (kW-g/h)

	G20 13 mbar	G30-G31 28-30 mbar	PL G30 37 mbar	G30 50 mbar	Arabia Saudyjska G30 50 mbar	G150 8 mbar
Palnik mały	1,05	1,05 / 76	1,15 / 83	1,00 / 72	76 g/h	1,10
Palnik średni	1,95	1,70 / 122	1,95 / 140	1,90 / 137	130 g/h	1,85
Palnik duży	3,10	3,00 / 216	3,30 / 238	3,00 / 216	216 g/h	3,00
Palnik wok (BG6xB/E)	3,45	3,50 / 252		3,50 / 252	252 g/h	
Palnik wok (BG6xC/F- BG7xA/B-BG9xA/B)	4,00	3,90 / 281	3,90 / 281	4,00 / 288	288 g/h	

Zawartość zestawu do konwersji

- Dysze dla palników (jeśli dotyczy) oraz śruby obejściowe do zaworów gazowych.
- Etykieta ze zmodyfikowanymi specyfikacjami i ustawieniami gazu.

Potrzebne narzędzia:

- T1 Klucz nasadowy (7 mm)
- T2 Wkrętak płaski (4 mm)
- T3 Szczypce
- T4 Klucz oczkowy (7 mm)
- T5 Spray do wykrywania nieszczelności

Konwersja dysz



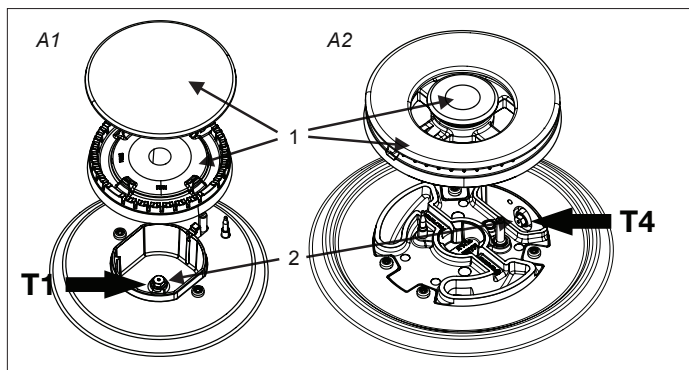
Uwaga: odłączyć urządzenie od zasilania elektrycznego.

Zabezpieczyć blat kuchenny przed uszkodzeniem. Elementy urządzenia ułożyć na zabezpieczonej podstawie.

Przy konwersji do innego rodzaju gazu konieczna jest wymiana dysz.

Odpowiednie wartości są podane także na dyszach.

1. Zdemontować ruszty nad palnikami, głowice palników, korony oraz pokrywy (zob. rysunki A1 i A2). Zdjąć pokrętła sterujące (pionowo).
2. Za pomocą klucza nasadowego (T1) lub oczkowego (T4) odkręcić stare dysze i zamontować nowe w pokrywach palników (zob. rysunki A1 i A2).



Konwersja śrub obejściowych

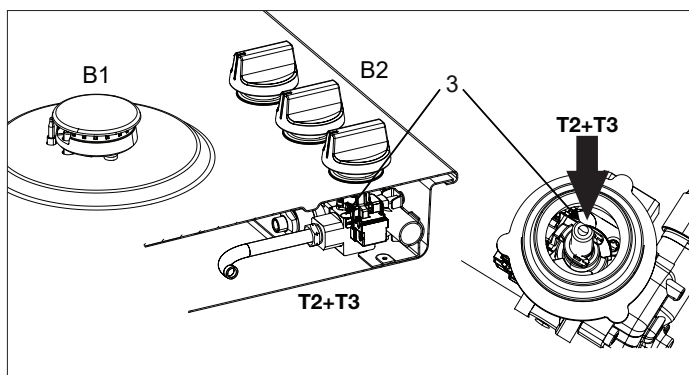
W zależności od rodzaju gazu, do którego wykonywana jest konwersja urządzenia, istnieje kilka sposobów regulacji śrub obejściowych.

W tabeli konwersji w kolumnie „Modyfikacja” należy sprawdzić, czy śruby obejściowe muszą zostać całkowicie wkręcone (patrz czynność 3A), wymienione na inne (patrz czynność 3B), czy wyregulowane (patrz czynność 3C).

Odpowiednie wartości zamieszczono także na górnych częściach śrub obejściowych. Dostęp do śrub obejściowych można uzyskać od góry płyty grzejnej po wyciągnięciu pokręteł (B2).

INSTRUKCJA KONWERSJI

- 3A. Za pomocą wkrętaka płaskiego (T2) całkowicie wkręcić śruby obejściowe (3) wszystkich zaworów gazowych.
- 3B. Korzystając z wkrętaka płaskiego (T2) oraz szczypiec (T3), wymontować śruby obejściowe. Korzystając z szczypiec, umieścić nowe śruby obejściowe wszystkich zaworów gazowych na miejscach i wkręcić je za pomocą wkrętaka płaskiego.
- 3C. Korzystając z wkrętaka płaskiego (T2), wyregulować śruby obejściowe (3) wszystkich zaworów gazowych do uzyskania stabilnego płomienia przy minimalnym przepływie gazu. Należy sprawdzić stabilność płomienia przy zimnym i gorącym palniku.



Kontrola szczelności i działania

Gdy urządzenie jest podłączone do dopływu gazu, sprawdzić szczelność układu za pomocą sprayu do kontroli szczelności.

1. Uszczelnić wtryskiwacz.
2. Odkręcić zawór gazowy.



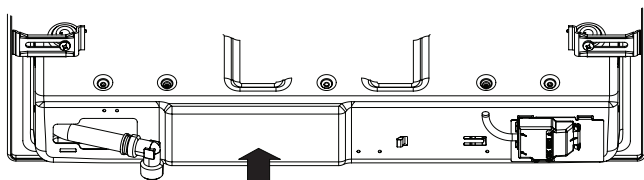
Uwaga: wcisnąć i otworzyć zawór aby obejść zabezpieczenie termiczne i trzymać zawór wciśnięty.

3. Nanieść spray do wykrywania nieszczelności na wszystkie połączenia i sprawdzić ich szczelność.
4. Powtórzyć operację dla każdego palnika.

INSTRUKCJA KONWERSJI

Uruchomienie

1. Zamontować pokrętła, elementy palników oraz ruszty nad palnikami.
2. Sprawdzić, czy urządzenie jest podłączone do instalacji gazowej odpowiedniego typu, a gaz ma właściwe ciśnienie.
3. Otworzyć główny zawór gazowy.
4. Podłączyć wtyczkę do gniazdka elektrycznego.



ADJUSTED FOR EINGESTELLT AUF З ПОПРАВКОЮ НА PRILAGOJEN ZA PO OČIŠTĚNÍ O PRILAGOĐEN ZA AJUSTATE PENTRU	SKORYGOWANE O KORRIGÁLT НАСТРОЕНО ДЛЯ КЕЛЕСИ УШИН ТЕҢШЕЛГЕН	C1
GXX XX mbar		

Kontrola działania

1. Zapalić palniki.
2. Sprawdzić, czy profil płomienia jest prawidłowy, jednolity i stabilny w całym zakresie:
 - Sprawdzić, czy płomień nie słabnie przy ustawieniu minimalnym.
 - Sprawdzić, czy płomień nie zwiększa się gwałtownie przy ustawieniu maksymalnym.
 - Sprawdzić, czy nie są widoczne długie, żółte płomienie.
3. Nakleić etykietę ze zmodyfikowaną specyfikacją i ustawieniami gazu na etykietę z poprzednimi informacjami (na spodzie urządzenia w pobliżu przyłącza gazu).

Utylizacja urządzenia i opakowania

Przy produkcji niniejszego urządzenia stosowane były materiały niestwarzające zagrożenia dla środowiska.

Opakowanie urządzenia podlega recyklingowi. Stosowane były następujące materiały:

- karton,
- papier;
- folia polietylenowa (PE),
- polistyren bez CFC (pianka sztywna PS);
- taśma polipropylenowa (PP).

Materiały te należy zutylizować w prawidłowy sposób, stosując się do obowiązujących lokalnie przepisów.



W celu poinformowania o wymogu specjalnej utylizacji elektrycznych urządzeń AGD na produkcie znajduje się symbol przekreślonego kontenera na śmieci.

Oznacza to, że po zakończeniu eksploatacji urządzenia nie może być ono utylizowane jako odpady gospodarcze. Należy je przekazać do specjalnego centrum odbioru odpadów wskazanego przez lokalne władze lub pośrednika świadczącego takie usługi. Prawidłowa utylizacja urządzeń AGD takich jak ta płyta grzejna pozwala uniknąć negatywnego wpływu na środowisko oraz zdrowie, a także umożliwia odzyskiwanie materiałów, przyczyniając się tym samym do znacznych oszczędności energii i zasobów.



Uwaga! Uszkodzonego panelu szklano-ceramicznego nie wolno wyrzucać do pojemnika na szkło; należy go przekazać do gminnego centrum recyklingu odpadów.

Deklaracja zgodności



Niniejszym oświadczamy, że nasze produkty są zgodne z wymaganiami europejskich dyrektyw, rozporządzeń oraz regulacji, a także wymogów określonych w przywołanych normach.

GORENJE gospodinjski aparati, d.o.o.

Adres: Partizanska 12, 3320 Velenje, Slovenija

Telefon: +386 (0)3 899 10 00

Faks: +386 (0)3 899 28 00

www.gorenje.com

gorenje



810045

pl (01-20)