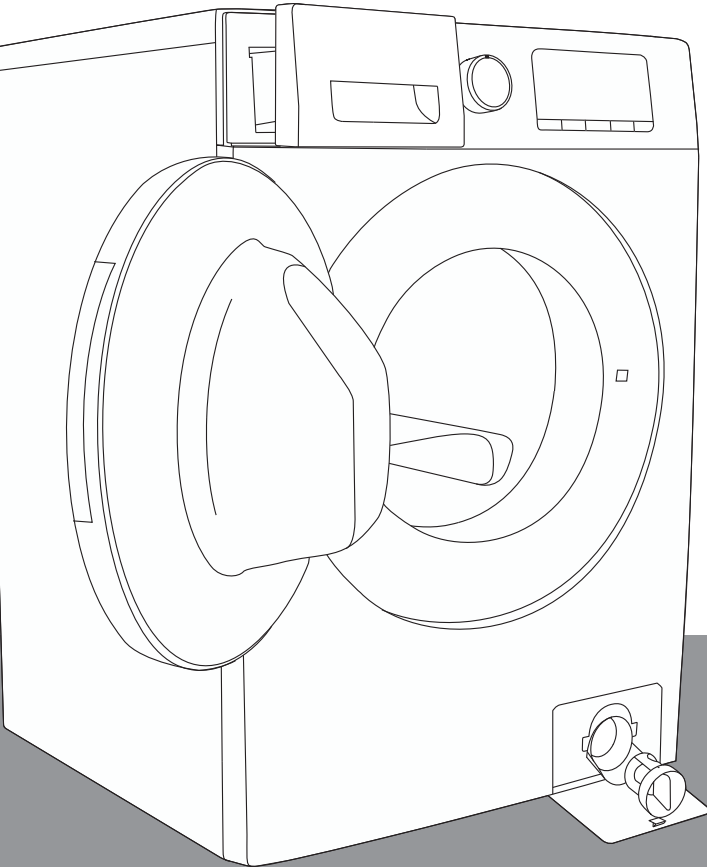


FI

**YKSITYISKOHTAISET
OHJEET
PYYKINPESUKONEEN
KÄYTTÖÄ VARTEN**



Pesukone on tarkoitettu vain kotitalouskäyttöön. Älä pese sillä pyykkiä, jossa on merkintä, että se ei sovellu pesukoneessa pestäväksi.

Seuraavia symboleita on käytetty koko käyttöohjeissa ja niillä on seuraavat merkitykset:



Tieto, neuvo, vinkki ja suositus



Varoitus – yleinen vaara



Varoitus – sähköiskun vaara



Varoitus – kuumasta pinnasta aiheutuva vaara



Varoitus – tulipalon vaara



On tärkeää, että luet ohjeet huolellisesti.

SISÄLLYSLUETTELO

4 TURVATOIMET	JOHDANTO
12 PYYKINPESUKONEEN KUVAUS 13 Tekniset tiedot 14 Ohjauksyksikkö	
16 ASENNUS JA LIITÄNTÄ 17 Lukitusruuvien/-tappien irrottaminen 18 Siirtäminen ja kuljetus asennuksen jälkeen 19 Tilan valitseminen 19 Laitteen jalkojen säätäminen 21 Liitäntä vedensyöttöön 22 Aqua - stop 23 Vedenpoistoletkun liitäntä ja varmistaminen 25 Laitteen kytkeminen sähköverkkoon	PESUKONEEN VALMISTELU ENNEN ENSIMMÄISTÄ KÄYTTÖÄ
26 ENNEN LAITTEEN ENSIMMÄISTÄ KÄYTTÖKERTAA	
27 PESUPROSESSI VAIHE VAIHEELTA (1-7) 27 Vaihe 1: Tarkista pyykissä olevat merkinnät 28 Vaihe 2: Pesuprosessin valmisteleminen 31 Vaihe 3: Pesuohjelman valinta 35 Vaihe 4: ylimääräisten asetusten ja toimintojen valitseminen 43 Vaihe 5: Pesuohjelman käynnistäminen 44 Vaihe 6: Pesuohjelman muuttaminen tai manuaalinen (käsin tehtävä) peruuttaminen 45 Vaihe 7: Pesuohjelman päättymisen	PESUPROSESSIN VAIHEET
46 OHJELMAN KESKEYTTÄMINEN JA MUUTTAMINEN	
49 HUOLTO JA PUHDISTUS 49 Annostelulokeron puhdistus 50 Vedensyöttöletkun, pesuaineen annostelijan kotelon ja luukun kumitiivisteiden puhdistus 51 Pumpun suodattimen puhdistus 52 Pesukoneen ulkopuolen puhdistus	PESUKONEEN PUHDISTUS JA HUOLTO
53 VIANETSINTÄ 53 Mikä neuvoksi ...? 54 Vianetsintä ja virhetaulukko 55 Huolto	VIANETSINTÄ
56 PESUSUOSITUKSET JA PYYKINPESUKONEESI TALOUDELLINEN KÄYTTÖ 60 Tahrainpoistovinkkejä 62 HÄVITTÄMINEN 63 TYYPILLISEN KULUTUKSEN TAULUKKO	SEKALAISTA

TURVATOIMET



Lue huolellisesti käyttöohjeet ennen pyykinpesukoneen käyttämistä.

Älä käytä pesukonetta ilman, että olet ensin lukenut ja ymmärtänyt nämä käyttöohjeet.

Nämä pesukoneen käyttöohjeet toimitetaan useampien pesukonemallien mukana. Tästä syystä ne saattavat sisältää kuvauksia asetuksista tai varusteista, joita sinun pesukoneessasi ei ole.

Näiden käyttöohjeiden noudattamatta jättäminen tai pyykinpesukoneen ei-asianmukainen käyttö voi johtaa pyykin tai koneen vahingoittumiseen tai käyttäjän loukkaantumiseen. Pidä käyttöohjeet käsillä pesukoneen lähellä.

Pesukone on tarkoitettu ainoastaan kotitalouskäyttöön.

Jos pesukonetta käytetään ammatilliseen tarkoitukseen, liiketoimintaan tai tarkoitukseen, joka ylittää normaalin kotitalouskäytön, tai jos henkilö, joka ei ole kuluttaja, käyttää pesukonetta, takuu-aika vastaa asiaankuuluvan lainsäädännön lyhintä vaatimaa takuu-aikaa.

Noudata ohjeita UPO-pesukoneen asianmukaiseksi asentamiseksi sekä sähkö- ja vesiliitännöiden tekemiseksi (katso luku »ASENNUS JA LIITTÄMINEN«).

Vesi- ja sähköliitännät on tehtävä asianmukaisesti koulutetun teknikon tai muun asiantuntijan toimesta.

Kaikki koneen turvallisuuteen tai suorituskykyyn vaikuttavat korjaus- tai huoltotyöt on annettava koulutetun asiantuntijan suoritettaviksi.

Vaaran välttämiseksi vain valmistaja, huoltoteknikko tai muu valtuutettu henkilö saa vaihtaa **vaurioituneen virtajohdon**.

Ennen kuin liität pesukoneen verkkovirtaan, odota vähintään 2 tuntia, kunnes se on saavuttanut huoneenlämpötilan.

Jos koneeseen tulee vika, käytä ainoastaan valtuutettujen valmistajien hyväksytyjä varaosia.

Jos pesukone liitetään väärin, sitä käytetään väärin tai sitä huoltaa valtuuttamaton henkilö, käyttäjän on vastattava mahdollisten vahinkojen kustannuksista, koska tällainen vahinko ei kuulu takuun piiriin.

Pesukonetta ei saa liittää sähköverkkoon jatkojohdolla.

Älä liitä pesukonetta verkkovirtaan ulkoista kytkentälaitetta, kuten ohjelmoitava ajastin, käyttäen, äläkä liitä sitä verkkovirtaan, joka kytketään säännöllisesti päälle ja pois päältä sähköhuoltoyhteyden toimesta.

Älä liitä pesukonetta pistorasiaan, joka on tarkoitettu parranajokoneelle tai hiustenkuivaajalle.

Älä asenna pesukonetta huoneeseen, jossa lämpötila voi pudota alle 5°C:seen. Pesukoneen osat voivat vaurioitua, jos niiden sisällä oleva vesi jäätyy.

Verkkopistorasian on oltava turvallisesti maadoitettu ja vedensyötön on toimittava esteettä.

Sijoita pesukone tasaiselle, lujalle ja tukevalle (betoni) alustalle.

Jos pesukone sijoitetaan korokkeelle, se on varmistettava myös kaatumista vastaan.

Ennen kuin käytät pesukonetta ensimmäisen kerran, poista sen estotangot, koska estotangoilla lukitun koneen päällekytkemisestä voi olla seurauksena vakavia vaurioita (katso luku »ASENNUS JA LIITTÄMINEN/Estotankojen poistaminen«). Takuu raukeaa tällaisten vaurioiden tapauksissa.

Kun liität pesukoneesi vedensyöttöön, varmista, että käytät toimitettua veden syöttöletkua ja tiivisteitä Vedenpaineen on oltava välillä 0.1–1 MPa (1-10 bar; 1–10 kp/cm² ; 10–100 N/cm²).

Käytä aina uutta veden syöttöletkua liittäessäsi pesukoneen vedensyöttöön; älä käytä uudelleen vanhaa veden syöttöletkua.

Vedenpoistoletkun pään tulee ulottua vedenpoistoliitintään asti.

Ennen kuin käynnistät pesujakson, paina ovea merkitystä kohdasta, kunnes se lukkiutuu paikalleen. Ovea ei voi avata pesun aikana.


Suosittelimme poistamaan mahdolliset epäpuhtaudet rummusta ennen ensimmäistä pesua käyttäen Steril Tub -ohjelmaa (katso OHJELMATAULUKKO).

Kun pesuohjelma on päättynyt, sulje vesihana ja irrota pesukoneen pistoke pistorasiasta.

Käytä pesukonetta ainoastaan pyykin pesemiseen käyttöohjeessa kuvatulla tavalla. Koneetta ei ole tarkoitettu kuivapuhdistukseen (kuivapesu).

Käytä siinä ainoastaan konepesuun ja pyykinhoitoon tarkoitettuja tuotteita. Emme vastaa tiivisteiden ja muoviosien mahdollisista vaurioista tai värjäytymisestä käytettäessä valkaisu- tai väriaineita epäasianmukaisella tavalla.

Käytä **kalkinpoiston** yhteydessä ainoastaan sellaisia kalkinpoistoaineita, joihin on lisätty korroosiosuoja-ainetta. (Käytä ainoastaan syövyttämättömiä kalkinpoistoaineita.) Noudata valmistajan ohjeita. Päätä kalkinpoisto useampaan huuhteluun tai käynnistä sen jälkeen Steril tub (Puhdistus) (Itsepuhdistusohjelma) mahdollisen jäljelle jääneen hapon poistamiseksi (esim. etikka tms.).

 Älä käytä liuotinpitoisia puhdistusaineita, koska niiden käytöstä voi olla seurauksena myrkyllisten kaasujen vapautuminen, pesukoneen vaurioituminen sekä tulipalo- ja räjähdysvaara.

Pesuohjelman aikana ei vapaudu hopeaioneita.

Pesukonetta ei ole tarkoitettu sellaisten henkilöiden käyttöön (lapset mukaan lukien), joilla on fyysisiä tai henkisiä vammoja tai joilla ei ole riittävää kokemusta ja tietämystä. Tällaisten henkilöiden turvallisuudesta vastaavan henkilön on opastettava heitä pesukoneen käytössä.

Takuu ei kata kulutushyödykkeitä, pieniä poikkeamia värissä, lisääntynyttä melua, joka on seurausta laitteen iästä ja joka ei vaikuta laitteen toimivuuteen, eikä ulkonäköön liittyviä puutteita komponenteissa, jotka eivät vaikuta laitteen toimivuuteen ja turvallisuuteen.

LASTEN TURVALLISUUS

Ennen kuin suljet pesukoneen luukun ja käynnistät pesuohjelman, varmista että rummussa ei ole mitään muuta kuin pyykkiä (esim. lapsi on saattanut kivetä pesukoneeseen ja sulkea luukun sisältä käsin).

Pidä pesu- ja huuhteluaineet lasten ulottumattomissa.

Aktivoi Lapsilukko. Katso luku »ASETUSTEN VALITSEMISEN/Lapsilukko«.

Älä anna alle 3-vuotiaiden lasten tulla pesukoneen lähelle, elleivät he ole jatkuvassa valvonnassa.

Pesukone on valmistettu kaikkien asiaankuuluvien turvallisuusstandardien mukaisesti.

Pesukonetta voivat käyttää 8 vuotta täyttäneet lapset sekä henkilöt, joiden fyysiset, aistitoimintoihin liittyvät tai henkiset kyvyt ovat heikentyneet tai joilla ei ole riittävästi kokemusta tai tietämystä heidän turvallisuudestaan, mutta ainoastaan vastaavan henkilön valvonnassa tai jos heitä on opastettu laitteen turvallisessa käytössä ja he ymmärtävät sen käyttöön liittyvät riskit. Varmista, etteivät lapset koskaan leiki laitteella. Lapset eivät saa puhdistaa pesukonetta tai suorittaa sille huoltotöitä ilman valvontaa.

KUUMASTA PINNASTA AIHEUTUVA VAARA

Luukun lasi kuumenee korkeammissa pesulämpötiloissa. Noudata varovaisuutta palovammojen välttämiseksi. Varmista, etteivät lapset leiki luukun lasin lähellä.

VEDEN YLIVUOTOSUOJA (PESUKONEEN OLLESSA PÄÄLLÄ)

Jos laitteen vesimäärä nousee yli normaalin tason, liialta vedeltä suojaava toiminto aktivoituu. Se katkaisee veden syötön ja käynnistää veden pumppaamisen pois koneesta. Ohjelma keskeytetään ja annetaan virheilmoitus (katso VIANETSINTÄTAULUKKO).

KULJETUS/KULJETUS ASENNUKSEN JÄLKEEN

Jos aiot siirtää pesukonetta sen jälkeen, kun se on asennettu, se on lukittava laittamalla vähintään yksi estotanko paikalleen (katso luku »ASENNUS JA LIITTÄMINEN/Siirtäminen ja kuljetus«). Ennen kuin laitat estotangot paikalleen, irrota pesukone verkkovirrasta!

Älä aseta laitetta lukittavan oven tai liukuoven taakse tai sellaisen oven taakse, jonka sarana on laitteen luukun saranaa vastapäätä. Asenna laite niin, että luukku voidaan aina avata vapaasti.

Älä milloinkaan tuki ilmanpoistoaukkoa (tyhjennysaukko).

Älä aseta laitetta pitkäkuituiselle matolle, sillä tämä voi vaikeuttaa ilmankiertoa.

Älä kytke laitetta hormiin tai kanavaan, jota käytetään myös maakaasun tai muiden polttoaineiden palamistuotteiden poistamiseen muista laitteista.

Tilan, johon laite asennetaan, ilmassa ei saa olla pölyhiukkasia. Tilan, jonne laite asennetaan, tulee olla hyvin ilmastoitu, jotta estetään avotulta käytävistä kaasulaitteista (esim. takka) vapautuvien kaasujen paluuvirtaus.


Varmista, että kuidut eivät kerääny laitteen ympärille.

Älä käytä laitetta sellaisen pyykin kuivaamiseen, jota ei ole pesty.

Pyykki, joka on tahriutunut öljyllä, asetonilla, alkoholilla, öljyjohdannaisilla, tahrannoistainneilla, tärpätillä, vahalla ja vahanpoistoaineilla, on ensin pestävä kuumalla vedellä ja pesuaineella.

Laitteessa ei saa kuivata vaatteita, jotka sisältävät lateksia tai kumiosia, suihkumyssyjä, uimalakkeja tai pyykkiä, joka sisältää vaahtokumia.

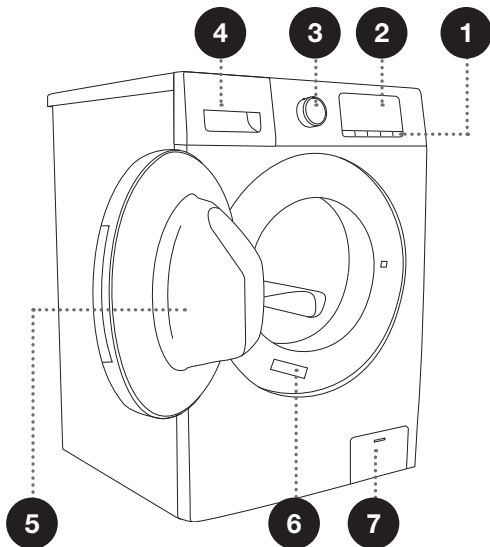
Käytä pyykinhoitoaineita tai vastaavia tuotteita valmistajan ohjeiden mukaisesti.

 Poista vaatteiden taskuista kaikki esineet, kuten savukkeensytyttimet ja tulitikut.

PYYKINPESUKONEEN KUVAUS

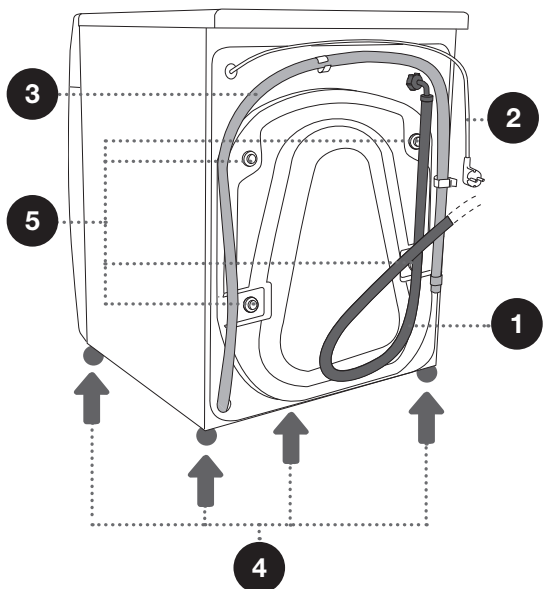
ETUOSA

- 1 Käynnistys-/tauko-painike
- 2 Ohjausyksikkö
- 3 Ohjelman valintanuppi
- 4 Annostelulokero
- 5 Luukku
- 6 Arvokilpi
- 7 Pumpun suodattimen suojus



TAKA

- 1 Veden syöttöletku
- 2 Virtajohto
- 3 Veden poistoletku
- 4 Säädettävät jalat
- 5 Lukitustapit/-ruuvit







TEKNISET TIEDOT

(MALLISTA RIIPPUEN)

Koneen tiedot sisältävä arvokilpi on kiinnitetty koneen luukun aukon etuosaan (katso luku »PYYKINPESUKONEEN KUVAUS«).

Maksimikuormitus	6 kg
Leveys	595 mm
Korkeus	850 mm
Pesukoneen syvyys (a)	430 mm
Syvyys luukun ollessa kiinni	460 mm
Syvyys luukku avattuna (b)	947 mm
Pyykinpesukoneen korkeus	54 kg
Nimellisjännite	Katso arvokilpi
Nimellisteho	Katso arvokilpi
Liitäntä	Katso arvokilpi
Vedensuhteellinen	Katso arvokilpi
Sähkövirta	Katso arvokilpi
Taajuus	Katso arvokilpi

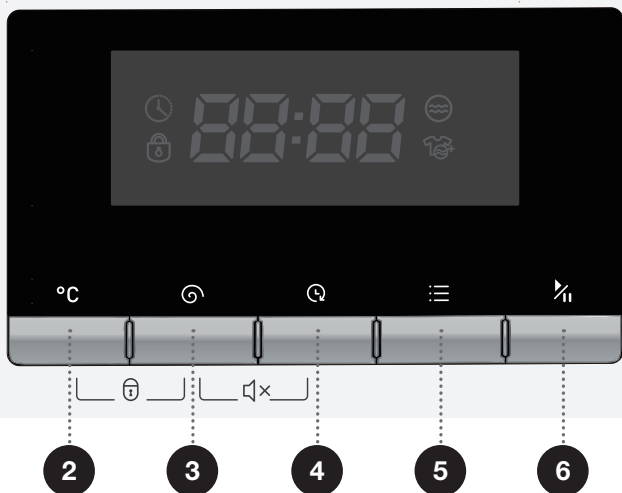
Arvokilpi

	Washing machine		
Model: XXXXXXXX	1200rpm/min		
Type: XXXXXXXX			
Washing Capacity: 6 kg (2000W) IPX4			
10A/220-240V~50Hz			RoHS
Art. No.: XXXXXXX			
Ser. No.: XXXXXXXX			

OHJAUSYKSIKKÖ



1 OHJELMAN VALINTANUPPI



2 LÄMP.
(PESULÄMPÖTILA) °C
Lämpötilan säätö

3 SPIN (LINKOUS)
(LINKOUSNOPEUS 1200/
TYHJENNYS 0
Linkousnopeuden asettaminen.

5 OPTIONS (Ylimääräisten
toimintojen valinta)
PREWASH (ESIPESU) ☹
EXTRA RINSE (YLIMÄÄRÄINEN
HUUHELTELU) 🧼

2+3 LAPSILUKKO 🗝

3+4 MYKISTÄ 🗨

4 START DELAY (AJASTIN)
Viivästetyn käynnistyksen
asettaminen

6 KÄYNNISTYS-/TAUKO
-PAINIKE
Käytä tätä painiketta
ohjelman käynnistämiseen tai
pysäyttämiseen väliaikaisesti.

ASENNUS JA LIITÄNTÄ

☞ Poista kaikki pakkausmateriaali (katso luku "HÄVITTÄMINEN"). Kun poistat pakkausmateriaalin, varo vahingoittamasta laitetta terävällä esineellä. Pidä pakkausmateriaali (muovipussit, muut muoviosat jne.) lasten ulottumattomissa.


Tarkasta laitteesi mahdollisten vaurioiden varalta. Jos epäilet, että laite on vaurioitunut, älä käytä sitä, vaan ota välittömästi yhteyttä huoltopalveluun.

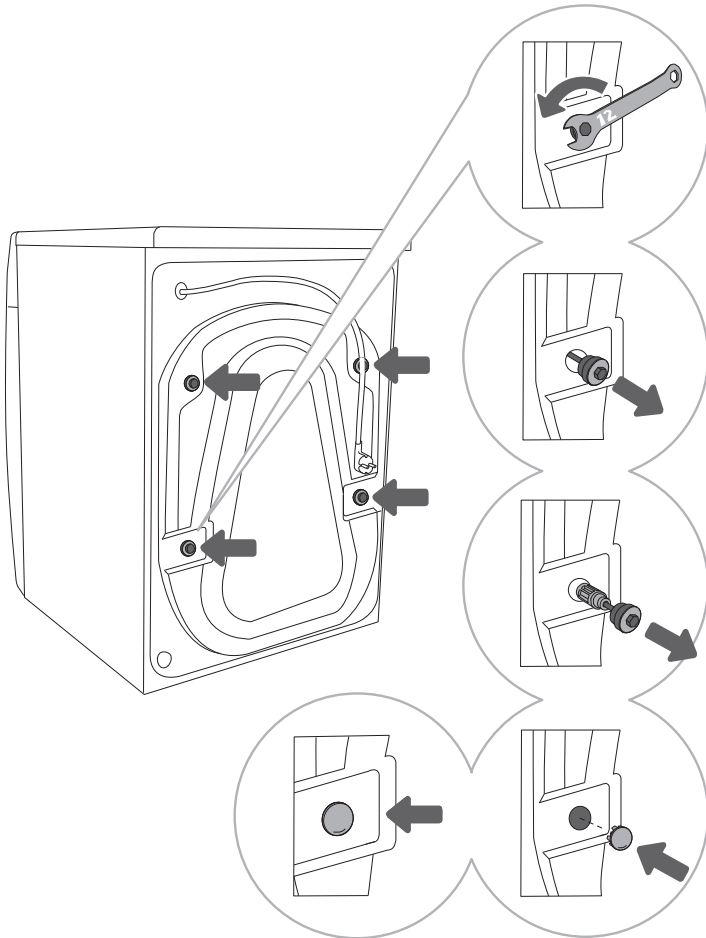
Laitteen mukana toimitetaan tukisarja, joka sisältää seuraavat:

- käyttöohje,
- takuukortti,
- 4 muovitulppaa,
- avain,
- syöttöletku,
- poistoletkun pidike.

Varmista, että kaikki yllä luetellut osat sisältyvät toimitukseen.

LUKITUSRUUVIEN/-TAPPIEN IRROTTAMINEN

 Kuljetusruuvit/-tapit on poistettava ennen laitteen ensimmäistä käyttöä. Lukittu laite voi vaurioitua, kun se kytetään päälle ensimmäistä kertaa. Takuu raukeaa tällaisten vaurioiden tapauksissa.




1 Siirrä letkut syrjään ja irrota laitteen takana olevat 4 ruuvia mukana toimitetulla avaimella kiertäen niitä vastapäivään, nuolen osoittamalla tavalla. Avaa niitä noin 30 mm (ei kokonaan).

2 Vedä kaikkia 4 kuljetusruuvia/-tapia vaakasuoraan.

3 Vedä kuljetusruuvit/-tapit ulos kokonaisuudessaan kumi- ja muoviosia mukaan lukien.

4 Peitä kaksi reikää, joiden läpi lukitusruuvit/-tapit oli asetettu, muovitulpilla. Muovitulpat toimitetaan pussissa yhdessä pesukoneen käyttöoppaan kanssa (tukisarja).

 Säilytä kuljetusruuvit/-tapit laitteen mahdollista myöhempää kuljetusta varten (suorita yllä mainitut toimenpiteet päinvastaisessa järjestyksessä lukitusruuvien/-tappien asentamiseksi).

SIIRTÄMINEN JA KULJETUS ASENNUKSEN JÄLKEEN

⚡ Jos haluat siirtää laitetta sen jälkeen, kun se on asennettu, lukitusruuvit-/tapit on asennettava uudelleen, jotta laite ei vaurioituisi tärinän johdosta kuljetuksen aikana (katso luku "ASENNUS JA LIITÄNNÄT / Lukitusruuvien/-tappien poistaminen"). Jos lukitusruuvit-/tapit katoavat, niitä voi tilata valmistajalta.

⚠ Kuljetuksen jälkeen pyykinpesukone on jätettävä paikoilleen vähintään kahdeksi tunniksi, ennen kuin se liitetään sähköverkkoon, niin että se ehtii saavuttamaan huoneenlämpötilan. Laitteen asentaminen ja liittäminen on annettava koulutetun teknikon suoritettavaksi.

⚠ Lue huolellisesti käyttöohjeet ennen pyykinpesukoneen liittämistä. Takuu ei kata pyykinpesukoneen vääränlaisesta liitännästä tai käytöstä johtuvaa korjausta tai takuuvaadetta.

TILAN VALITSEMINEN

☼ Laitte on sijoitettava lattialle, jossa on betonipohja. Lattian on oltava puhdas ja kuiva; muuten kone voi liukua. Puhdista myös säädettävien jalkojen pohjapinta.

☼ Laitteen täytyy seistä tasaisesti ja vakaasti kiinteällä pohjalla. Suosittelemme asentamaan laitteen nurkkaan.

Jos lattia ei ole tasainen, älä laita pahvia, puuta tai muita materiaaleja tai esineitä laitteen jalkojen alle, vaan säädä laitteen asentoa jalkoja säätämällä.

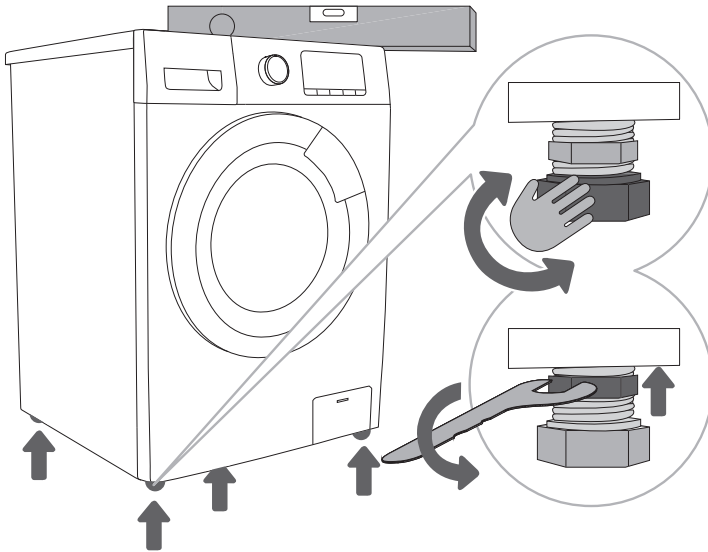
☼ Varmista, että laitteen tuuletusaukot eivät ole tukossa.

☼ Älä sijoita laitetta huoneeseen, jonka ilmankosteus on korkea.

☼ Älä säilytä syttyviä aineita laitteen lähellä.

LAITTEEN JALKOJEN SÄÄTÄMINEN

Käytä vesivaakaa ja mukana toimitettua avainta.



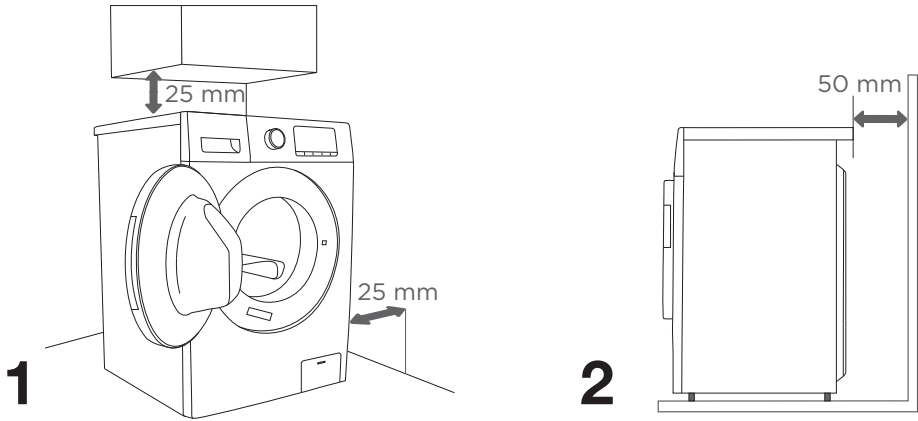
1 Vaaita laite pituus- ja poikkisuunnassa säädettävien jalkojen avulla. Jalkoja voidaan säätää alueella +/- 2 cm.

2 Kun olet säätänyt jalkojen korkeuden, kiristä vastamutterit (lukkomutterit) tiukkaan mukana toimitetulla avaimella kiertäen niitä kohti laitteen pohjaa ↑ (katso kuva).

☼ Jos laite vaaitetaan epäasianmukaisesti säädettävien jalkojen avulla, seurauksena voi olla tärinää, laitteen liukuminen alustalla ja kovaääninen toiminta. Takuu ei kata kuivausrummun epäasianmukaisesta vaaituksesta aiheutunutta vahinkoa.

☼ Joskus laitteen käytön aikana voi ilmetä epätavallista tai kovaäänistä melua; tämä johtuu useimmiten vääränlaisesta asennuksesta.

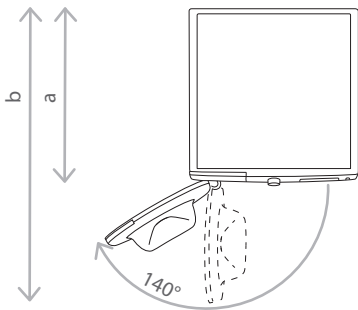
Pesukoneen asennuksessa huomioitavat välit



⚠ Pesukone ei saa olla kosketuksissa seinään tai viereisiin huonekaluihin. Jotta pesukoneen optimaalinen toiminta olisi taattuna, suosittelemme noudattamaan kuvassa näkyviä välejä seiniin. Jos vaadittavia vähimmäisetäisyyksiä ei noudateta, pesukoneen turvallinen ja asianmukainen toiminta ei ole taattuna. Lisäksi se saattaa ylikuumentua (kuvat 1 ja 2).

⚠ Pesukoneen asentaminen työtason alle ei ole suositeltavaa.

Pesukoneen luukun avaaminen (näkömä ylhäältä käsin)



Katso luku »PYYKINPESUKONEEN KUVAUS/ Tekniset tiedot«).

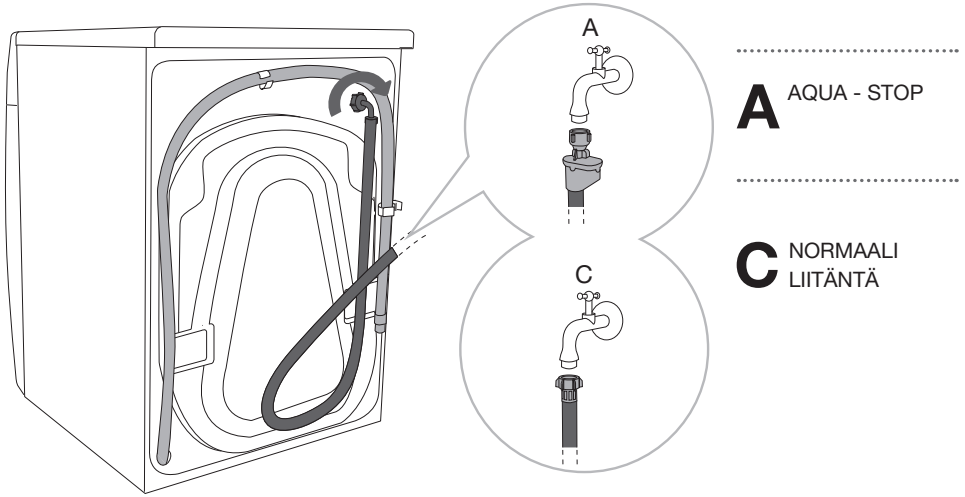
a = pesukoneen syvyys

b = syvyys luukun ollessa auki

⚠ Ennen kuin liität pesukoneen verkkovirtaan, odota vähintään 2 tuntia, kunnes se on saavuttanut huoneenlämpötilän.

LIITÄNTÄ VEDENSYÖTTÖÖN

Kiinnitä letku vesihanaan kiertämällä se vastaavaan kierteeseen.



☼ Jotta laite toimisi sujuvasti, vedensyöttöjärjestelmän vedenpaineen on oltava välillä 0.1–1 MPa (1–10 bar; 1–10 kp/cm²; 10–100 N/cm²). Veden dynaaminen minimipaine voidaan määrittää mittaamalla vedenvirtaus. Täysin auki olevasta hanasta on valuttava 3 litraa vettä 15 sekunnin kuluessa.

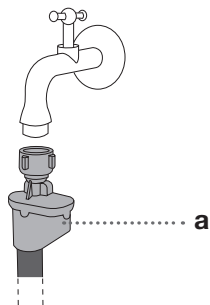
☼ Kiristä vedensyöttöletku käsin, riittävän hyvin, niin että letkuliitäntä on tiivis (maks. 2 Nm). Kun olet liittänyt letkun, liitännän tiiviys on tarkastettava. Älä käytä pihtejä tai vastaavia työkaluja letkun liittämiseen, sillä ne saattaisivat vaikuttaa mutterin kierrettä.

☼ Käytä ainoastaan laitteen mukana toimitettua vedensyöttöletkua. Älä käytä mitään muita letkuja.

☼ Varmista, ettei letku ole vaurioitunut. Jos letku on heikentynyt, hauras tai murtunut, se on vaihdettava.

AQUA - STOP (VAIN JOISSAKIN MALLEISSA)

Sisäisen putken tai letkun vaurioituessa aktivoituu katkaisujärjestelmä, joka katkaisee vedensyötön koneeseen. Tällaisessa tapauksessa tarkistuslasi (a) muuttuu punaiseksi. Vaihda vedensyöttöletku.



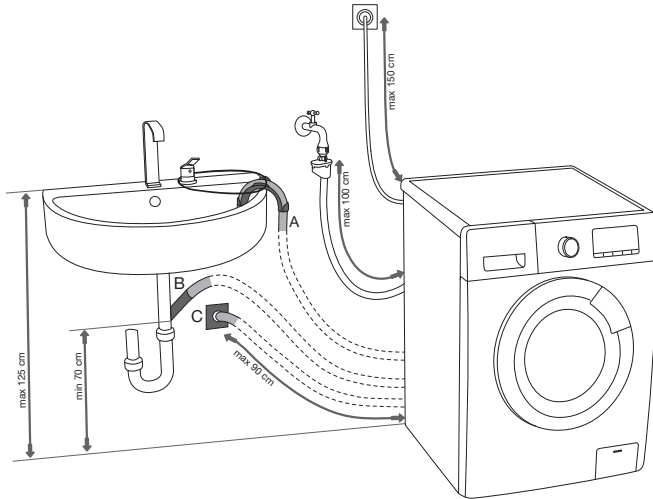
• Älä upota Aqua - stop -järjestelmällä varustettu vedensyöttöletkua veteen, koska se sisältää sähköventtiilin.

• Vedensyöttöletku voidaan liittää ilman takaiskuventtiiliä.

• Kun liität vedensyöttöletkun, varmista, että se liitetään tavalla, joka mahdollistaa veden asianmukaisen ja esteettömän syötön.

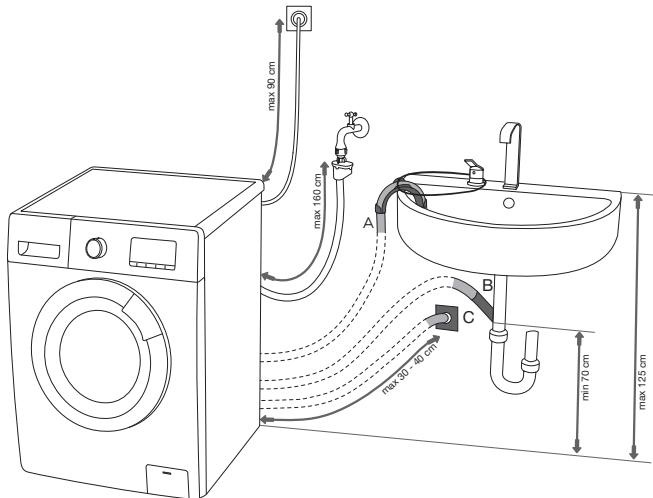
VEDENPOISTOLETKUN LIITÄNTÄ JA VARMISTAMINEN

Johda vedenpoistoletku pesualtaaseen tai kylpyammeeseen tai liitä se suoraan viemäriin (poistoletkun minimiläpimitta on 4 cm). Pystysuuntainen etäisyys lattiasta poistoletkun päähän ei saa olla yli 100 cm, eikä alle 60 cm. Se voidaan kiinnittää kolmella tavalla (A, B, C).

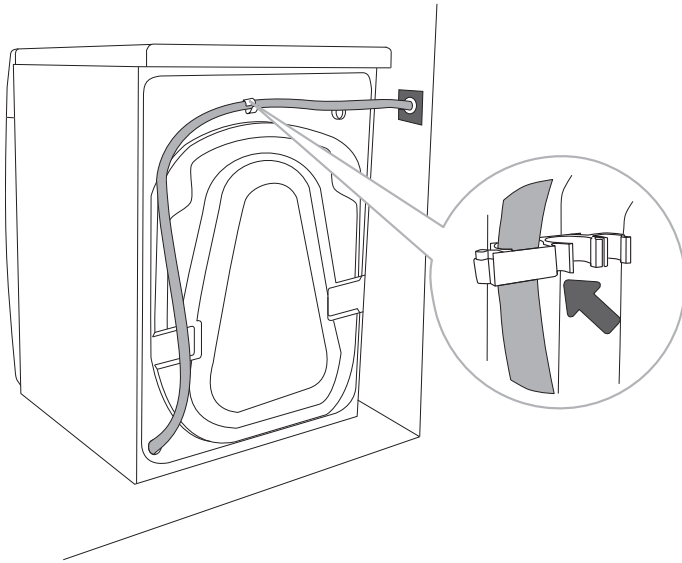


A Poistoletkun pää voidaan sijoittaa pesualtaan tai kylpyammeen päälle. B Pujota lenkki letkun mutkan tuen läpi letkun kiinnittämiseksi ja sen lattialle putoamisen estämiseksi.

B Poistoletku voidaan kiinnittää myös suoraan pesualtaan poistoputkeen. Liian pieni pesuallas ei ole hyväksyttävä. Ole varovainen, koska poistettava vesi voi olla kuumaa.



C Poistoletku voidaan kiinnittää myös seinän poistoaukkoon erottimella; erotin on tällöin asennettava asianmukaisesti puhdistuksen mahdollistamiseksi.



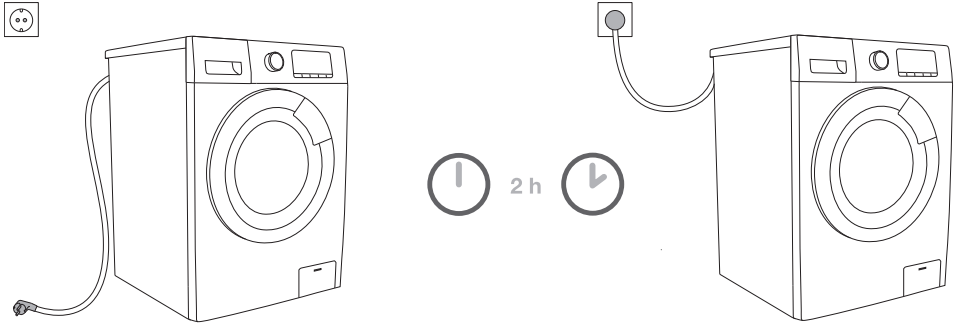
.....

D Tyhjennysletku on kiinnitettävä ja ripustettava pesukoneen takana olevaan tappiin kuvan osoittamalla tavalla. Poistoletkun maks. pituus on 2,5 m.

⚠ Varmista, ettei poistoletku ole vaurioitunut.

⚠ Jos tyhjennysletkua ei ole kiinnitetty oikein, pesukoneen turvallinen käyttö ei ole taattuna.

LAITTEEN KYTKEMINEN SÄHKÖVERKKOON



⚠ Ennen kuin liität pesukoneen verkkovirtaan, odota vähintään 2 tuntia, kunnes se on saavuttanut huoneenlämpötilan.

Liitä pesukone maadoitettuun seinäpistorasiaan. Asennuksen jälkeen seinäpistorasiaan tulee päästä vapaasti käsiksi. Pistorasian on oltava varustettu maadoituskoskettimella (vastaavien määräysten mukaisesti).

Pesukonetta koskevat tiedot on ilmoitettu arvokilvessä (katso luku »PYYKINPESUKONEEN KUVAAUS/Tekniset tiedot«).

⚠ Suosittelemme käyttämään ylijännitesuojausta laitteen suojaamiseksi mahdolliselta salamaniskulta.

⚠ Pesukonetta ei saa liittää verkkovirtaan jatkojohdolla.

⚡ Älä liitä pesukonetta pistorasiaan, joka on tarkoitettu parranajokoneelle tai hiustenkuivaajalle.

⚡ Älä liitä tai irrota laitetta, kun kätesi ovat märät

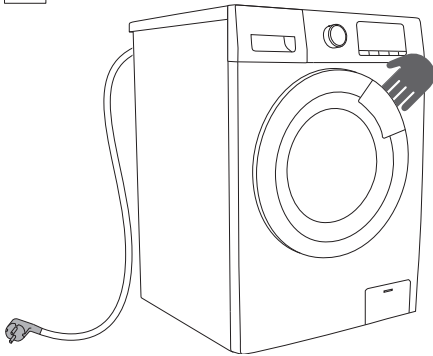
⚡ Kaikki koneen turvallisuuteen tai suorituskykyyn vaikuttavat korjaus- tai huoltotyöt on annettava koulutetun asiantuntijan suoritettaviksi.

⚡ Vaurioituneen virtajohdon saa vaihtaa vain valmistajan valtuuttama henkilö.

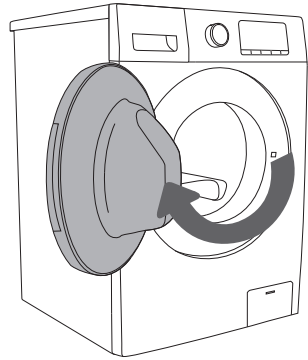
ENNEN LAITTEEN ENSIMMÄISTÄ KÄYTTÖKERTAA

Varmista, että laite on irrotettu verkkovirrasta. avaa sitten luukku itseäsi kohti (kuvat 1 ja 2).

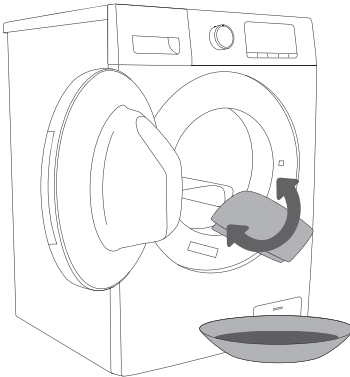
Ennen kuin käytät laitetta ensimmäisen kerran, puhdista rumpu pehmeällä ja kostealla puuvillaliinalla tai käytä Steril Tub -ohjelmaa. Kytke laite tällöin verkkovirtaan ja avaa vesihana. Rummussa ei saa olla pyykkiä; rumpun tulee olla tyhjä (kuvat 3 ja 4).



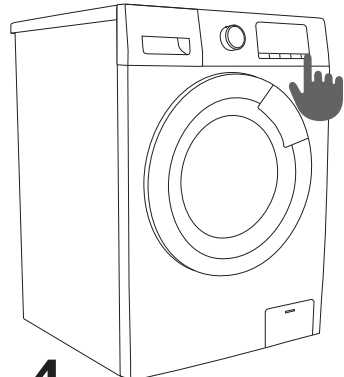
1



2



3






4

⚠ Älä käytä liuottimia tai puhdistusaineita, jotka saattaisivat vahingoittaa pesukonetta (huomioi puhdistusaineen valmistajan suositukset ja varoitukset).

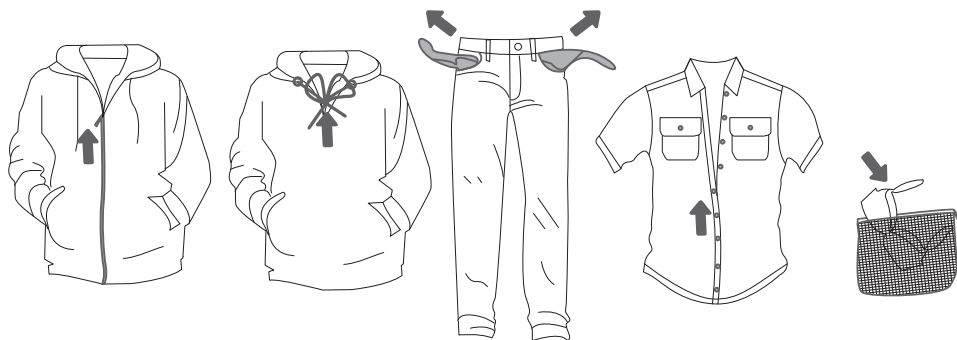
PESUPROSESSI VAIHE VAIHEELTA (1–7)

VAIHE 1: TARKISTA PYYKISSÄ OLEVAT MERKINNÄT

Normaali pesu; Herkkä pyykki	Maks. pesulämpötila 95°C  	Maks. pesulämpötila 60°C  	Maks. pesulämpötila 40°C  	Maks. pesulämpötila 30°C  	Vain käsinpesu 	Älä pese 
Valkaisu	Valkaisu kylmässä vedessä 			Valkaisu ei sallittu 		
Kemiallinen pesu	Kemiallinen pesu kaikilla aineilla 	Petroliluotin R11, R113 	Kemiallinen pesu kerosiinissa, puhtaassa alkoholissa ja R 113:ssa 	Kemiallinen pesu ei sallittu 		
Silitys	Kuuma silitys, maks. 200°C 	Kuuma silitys, maks. 150°C 	Kuuma silitys, maks. 110°C 	Silitys ei sallittu 		
Kuivaus	Kuivata vaakatasossa (levitä tasaiselle alustalle kuivumaan) 	Ripusta kuivumaan vettäaluvana  Ripustuskuivaus 	Korkea lämpötila  Alhainen lämpötila 	Älä kuivaa kuivausrummussa 		

VAIHE 2: PESUPROSESSIN VALMISTELEMINEN

1. Lajittele pyykki kankaan tyypin, värin, likaantumisen, laitteen täyttömäärän ja sallitun pesulämpötilan perusteella (katso OHJELMATAULUKKO).
2. Laita napit ja vetoketjut kiinni, solmi kaikki nauhat ja käännä taskut nurinpäin; irrota kaikki metalliset kiinnittimet, jotka voivat vahingoittaa pyykkiä ja pyykinpesukoneen sisäosaa tai tukkia poistoaukon.
3. Aseta erittäin herkäät vaatteet ja pienet pyykki tähän tarkoitukseen suunniteltuun pyykkipussiin. (Pyykkipussi on saatavana lisävarusteena.)



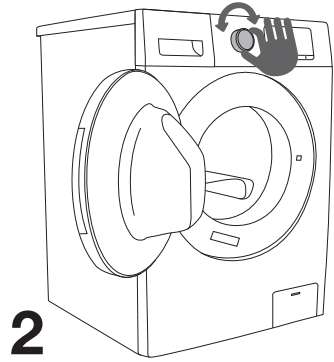
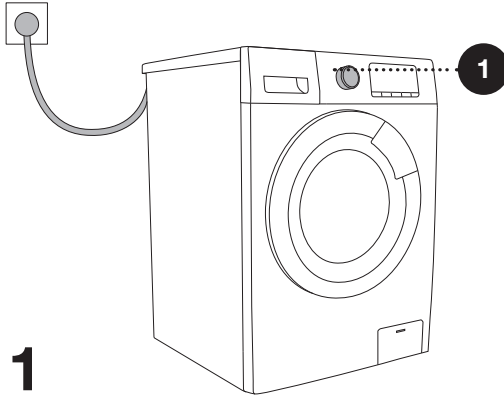
☞ Poista tahrat käyttämällä tahranpoistoainetta, jonka voit lisätä pesuainesisäiliön päälokeroon.

☞ Käytä vaatteita värjätessäsi vain väriaineita, jotka soveltuvat käytettäväksi pesukoneessa tai vastaavassa laitteessa. Noudata värin valmistajan ohjeita. Laitteen muovi- ja kumiosat voivat värjäytyä käyttäessäsi väriainetta.

PYYKINPESUKONEEN PÄÄLE KYTKEMINEN

Liitä pesukone virtajohdolla verkkovirtaan ja kytke se sen jälkeen vedensyöttöön.

Ohjelma valitaan kiertämällä ohjelmavalitsin (1) asennosta "OFF" halutun pesuohjelman kohdalle (kuvat 1 ja 2).

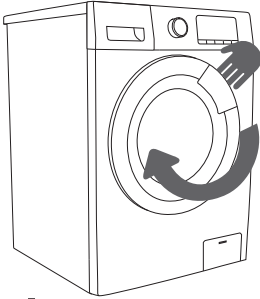


PYYKIN LAITTAMINEN PYYKINPESUKONEESEEN

Avaa pyykinpesukoneen luukku vetämällä kahvaa itseäsi kohti (kuva 1).

Laita pyykki rumpun sisään (varmistettuasi, että rumpu on tyhjä) (kuva 2).

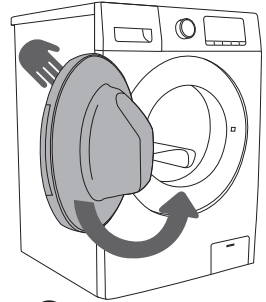
Sulje laitteen luukku (kuva 3). Luukku on suljettu, kun kuulet napsahduksen.



1



2



3

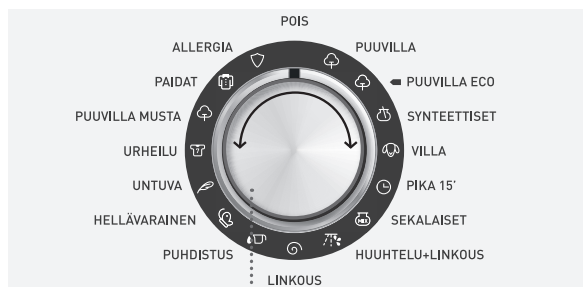
☼ Poista tahrat käyttämällä tahrannoistoaainetta, jonka voit lisätä pesuaineseiliön päälokeroon.

Älä täytä rumpua liian täyteen! Katso OHJELMATAULUKOSTA ja huomioi arvokilvessä ilmoitettu nimelliskuormitus.

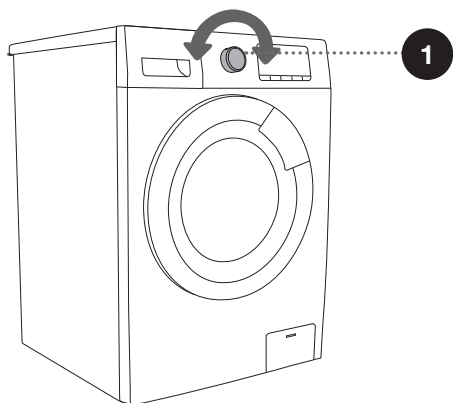
Jos pesukone on liian täynnä, pyykistä ei tule puhdasta.

VAIHE 3: PESUOHJELMAN VALINTA

Valitse **ohjelma** kiertämällä ohjelmanvalintanuppia (1) vasemmalle tai oikealle (pyykin tyypistä ja likaisuudesta riippuen). Katso OHJELMATAULUKKO.


















1



⚙️ Ohjelmanvalitsin (1) ei pyöri automaattisesti käytön aikana.

OHJELMATAULUKKO

Ohjelma		Max. kuormitus	Suurin linkousnopeus	Ohjelman kuvaus
	Puuvilla (- -, 20°C, 30°C, 40°C, 60°C, 95°C)	6 kg	1200	Ohjelma soveltuu voimakkaasti tai kohtalaisesti likaantuneelle puuvilla- tai pellavapyykille. Jos pyykki on voimakkaasti likaantunutta, valitse esipesutoiminto.
	Puuvilla ECO (- -, 20°C, 30°C, 40°C, 60°C, 95°C)	6 kg	1200	Ohjelma soveltuu puuvillasta ja pellavasta valmistettujen tekstiilien EKO-pesuun.
	Synteettiset (- -, 20°C, 30°C, 40°C, 60°C)	3 kg	1200	Ohjelma soveltuu kohtalaisesti likaantuneelle keinokuitu.
	Villa (- -, 20°C, 30°C, 40°C)	2 kg	600	Ohjelma soveltuu konepestävälle villalle (ks. vaateen etiketti).
	Pika 15' (- -, 20°C, 30°C, 40°C)	1 kg	800	Ohjelma sopii puuvillalle ja erikuituisille tekstiileille. Se soveltuu uusille tai vähän käytetyille vaatteille. Pesuaika pitenee, jos oletusasetuksia muutetaan.
	Sekalaiset (- -, 20°C, 30°C, 40°C)	3 kg	1200	Ohjelma soveltuu erilaisille määrille kohtalaisesti likaantunutta keinokuitu- ja puuvillapyykkiä.
	Huuhtelu+linkous	6 kg	1200	Ohjelmaan sisältyy esiasetettuja huuhtelujaksoja ja linkousjakso.
	Linkous	6 kg	1200	Tässä ohjelmassa voit valita ohjelman keston ja linkousnopeuden käsin.
	Puhdistus (95°C)	0 kg	600	Ohjelmaa käytetään rumpun puhdistamiseen ja mahdollisten pesuaineiden ja bakteerien jäämien poistamiseen, joita saattaa kerääntyä ja kehittyä erityisesti käytettäessä alhaisia pesulämpötiloja. Rumpun on oltava tyhjä. Voit lisätä hieman tislattua (väkiviina-)etikkaa (noin 2 dl) tai ruokasoodaa (1 ruokalusikallinen tai 15 g). Käytä ohjelmaa vähintään kerran kuukaudessa.
	Hellävarainen (- -, 20°C, 30°C, 40°C)	2 kg	600	Ohjelma soveltuu herkälle pyykille ja silkille, joka soveltuu konepesuun (katso etiketti).

Ohjelma		Max. kuormitus	Suurin linkousnopeus	Ohjelman kuvaus
	Untuva (- -, 20°C, 30°C, 40°C)	3 kg	600	Ohjelma sopii konepesun kestäville tekstiileille, jotka on täytetty keinokuiduilla, kuten tyyny, peitot ja päiväpeitteet, soveltuu myös untuvalla täytetyille tuotteille.
	Urheilu (Urheiluvaatteet) (- -, 20°C, 30°C, 40°C)	3 kg	1000	Ohjelma soveltuu mikrokuiduista valmistetuille urheilu- ja vapaa-ajan vaatteille.
	Puuvilla musta (- -, 20°C, 30°C, 40°C, 60°C)	3 kg	1000	Ohjelma soveltuu tummille puuvillasta valmistetuille tekstiileille ja heppohoitoisille tummille tekstiileille.
	Paidat (- -, 20°C, 30°C, 40°C, 60°C)	3 kg	800	Ohjelma soveltuu puuvillasta, pellavasta, keinokuiduista tai sekoitekankaista valmistetuille paidoille tai puseroille.
	Allergia (- -, 20°C, 30°C, 40°C)	3 kg	1200	Ohjelma soveltuu vaatteille, jotka vaativat erityistä hoitoa, kuten herkkäihoisten tai ihoallergioista kärsivien ihmisten vaatteet, sillä se sisältää ylimääräisen huuhtelun. Varmista, ettei vaatteissa ole pesuaineen jäämiä, koska se saattaa ärsyttää ihoa.

PESUAINEN JA PYYKINHOITOAINEIDEN VALINTA

Valitse aina tehokkaita pesuaineita, jotka eivät vaahtoa ja jotka on tarkoitettu edestä täytettäville laitteille.

Pesuaineen valinta riippuu pyykin tyypistä, likaantumisasteesta, väristä ja pesulämpötilasta.

☞ Jos käytät moderneja fosfaatittomia pesuaineita, mustaan pyykkiin voi jäädä valkoisia jälkiä (raitoja jne.). Harjaa raidat tällaisessa tapauksessa pois ja käytä nestemäistä pesuainetta.

Käytä vain kotitalouskäyttöön tarkoitetuille laitteille tarkoitettuja pesuaineita.

Kalkinpoistoaineet voivat vahingoittaa laitetta. Älä käytä liuottimia.

Älä pese vaatteita, jotka on puhdistettu liuottimilla tai syttyvillä aineilla.

Noudata valmistajan ohjeita pesuaineen annostelemisessa.

Liiallinen määrä pesuainetta voi johtaa vaahtomiseen, mikä puolestaan heikentää pesutehoa. Jos laite havaitsee liiallista vaahtomaista, se voi estää linkoamisen.

Jos pesuainetta on liian vähän, pyykki ei ehkä ole enää valkoista jonkun ajan päästä. Seurauksena voi myös olla kalkin kerääntyminen rumpuun ja putkiin.

☞ Suurin sallittu pyykkimäärä (kg) (puuvillaohjelmaa varten) on ilmoitettu pesukoneen luukun alle kiinnitettyssä arvokilvessä (katso luku »PYYKINPESUKONEEN KUVAUS/Tekniset tiedot«).

☞ Maksimi- ja nimelliskuormitus viittaavat standardin IEC 60456 mukaisesti valmisteltuun pyykkiin.

☞ Parhaiden mahdollisten pesutulosten saavuttamiseksi suosittelemme täyttämään rummun 2/3 täyteen puuvillaohjelmia käytettäessä.

VAIHE 4: YLIMÄÄRÄISTEN ASETUSTEN JA TOIMINTOJEN VALITSEMINEN

Useimmissa ohjelmissa on olemassa perusasetukset, mutta näitä asetuksia voidaan muuttaa.

Muuta asetuksia painamalla asiaankuuluvaa toimintopainiketta (ennen (6) KÄYNNISTYS/TAUKO-painikkeen painamista).

☒ Aktivoi/poista käytöstä toiminto painamalla haluttua toimintoa (ennen (6) KÄYNNISTÄ/PYSÄYTÄ-painikkeen painamista).

☒ Joitakin asetuksia ei voi valita tietyissä ohjelmissa, ja kun vastaavaa painiketta painetaan, kuuluu äänimerkki (katso TOIMINTOTAULUKKO).



2

2

LÄMP. (PESULÄMPÖTILA)

Lämpötilan muuttaminen valitussa ohjelmassa.

Jokaisella ohjelmalla on esiasetettu lämpötila, jota voidaan muuttaa painamalla kohtaa LÄMP (2). (PESULÄMPÖTILA).

(-- merkitsee kylmäpesua)

Lämpötilat näytetään näytöllä painikkeen yläpuolella.

3

LINKOUS

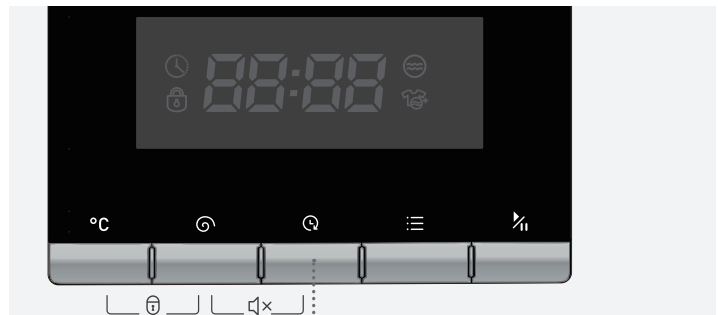
Käytä tätä painiketta linkousnopeuden säätämiseksi. Käytettäessä esiasetettua tai valittua linkousnopeutta, valittu nopeus näytetään näytöllä. Jos valitset tyhjennyksen ilman linkousta, symboli 0 ilmestyy näyttöyksikköön.

**3**

AJASTIN

Käytä tätä toimintoa ohjelman käynnistämiseen sen jälkeen, kun tietty aika on kulunut umpeen. Toiminto voidaan valita vain ennen ohjelman käynnistämistä. Paina kohtaa (4) AJASTIN. Näyttöyksikköön ilmestyy "-:-". Jos esimerkiksi valitset ohjelman, jonka kesto on 2:39, aika näytetään näytössä. Paina kohtaa (4) AJASTIN valitaksesi korkeintaan 24 tunnin käynnistysviiveen 1 tai 2 tunnin portaissa (valitusta ohjelmasta riippuen). Jos mitään ei paineta 5 sekuntiin, meneillään oleva pesuaika näytetään. Käynnistä ajastinasetus painamalla kohtaa AJASTIN (4). Toiminto aktivoituu, kun KÄYNNISTYS/TAUKO (6) -painiketta painetaan. Laite alkaa määritetyn ajastusajan lähtölaskennan. Kun ajan laskenta saavuttaa nollan, valittu pesuohjelma käynnistyy automaattisesti.

- Peruuttaa AJASTIN, käännä ohjelmanvalintanuppi (1) asentoon »OFF« 3 sekunniksi.
- Valitse ohjelma ja toiminnot uudelleen, ja paina sen jälkeen kohtaa AJASTIN (4) valitaksesi uuden viivästetyn käynnistysajan; vahvista sitten asetus painamalla KÄYNNISTYS/TAUKO (6) -painiketta.
- Jos tapahtuu sähkökatko ennen kuin viivästysaika on kulunut, lähtölaskenta jatkuu siitä kohtaa, missä se keskeytyi, kun virransyöttö palautuu.



Kun käytät ajastustoimintoa, älä käytä nestemäisiä pesuaineita.



2 + 3

LAPSILUKKO

Tämä on turvatoiminto. Aktivoi toiminto painamalla kohtia (2) **LÄMP.** (LÄMPÖTILA) ja (3) **LINKOUS**, ja pitämällä painettuna vähintään 2 sekuntia. Seuraava ilmoitus näytetään näyttöyksiköissä: "SAFE on". Suorita samat toimenpiteet lapsilukon käytöstä poistamiseksi. Seuraava ilmoitus näytetään näyttöyksiköissä: "SAFE oFF". Lapsilukko voidaan aktivoida ohjelman käynnistämisen jälkeen. Niin kauan, kun lapsilukko on aktivoituna, ohjelmaa, asetuksia tai lisätoimintoja ei voida muuttaa.



**3**

+

4

MYKISTYS (ÄÄNIMERKKIEN KYTKEMINEN POIS PÄÄLTÄ)

Ääni voidaan kytkeä pois päältä painamalla painikkeita (3) LINKOUS ja (4) **AJASTIN** samanaikaisesti ja pitämällä niitä painettuina 2 sekunnin ajan.

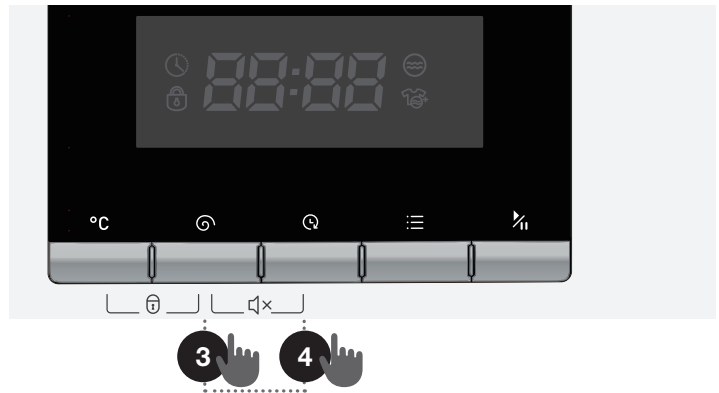
"bEEp oFF" -ilmoitus näytetään näyttöyksiköissä.

Kaikki äänet kytetään pois päältä, hälytyksiä lukuun ottamatta.

Äänet kytetään päälle samalla tavoin. Tässä tapauksessa näyttöön ilmestyy symboli "bEEp on".

Kaikki äänet ovat taas päällä.

Tämä asetus pysyy aktiivisena myös sen jälkeen, kun laite on irrotettu verkkovirrasta.




(OPTIONS) LISÄTOIMINTOJEN VALITSEMINEN

ESIPESU / YLIMÄÄRÄINEN HUUHTELU

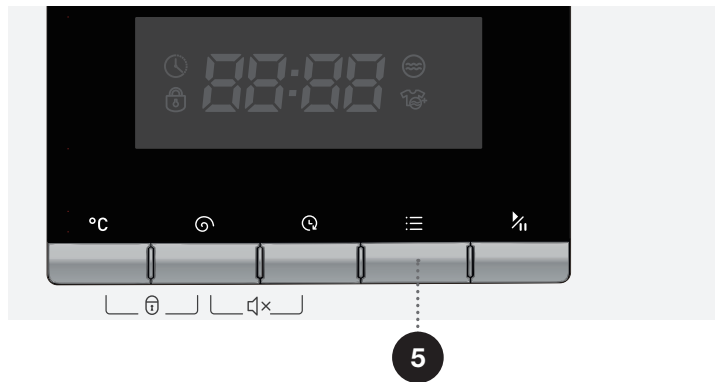
Voimakkaasti likaantuneen pyykin pesu, etenkin piintyneiden pinnallisten tahrojen tapauksessa.

Paina painiketta (5) valitaksesi vuorotellen esipesu-toiminnon tai ylimääräisen huuhtelutoiminnon; kun painat painiketta, vastaava symboli ilmestyy näyttöön esipesua ☹️ tai YLIMÄÄRÄINEN HUUHTELU 🌀 varten.

🌀 Jos valitset ESIPESUN, lisää pesuaine esipesulokeroon .

Valitse **Esipesu**, jos haluat tehostaa pesun vaikutusta tai tahranpoistoa, tai hyvin likaiselle pyykille.

Valitse **Ylimääräinen huuhtelu** jos haluat lisätä huuhteluiden lukumäärää. Ohjelma suorittaa huuhtelun vielä kerran ennen pehennystoimintoa, ja ohjelman kokonaiskesto kasvaa vastaavalla tavalla.



🌀 Kun pesukone kytketään pois päältä, kaikki ylimääräiset toiminnot palautuvat takaisin perusasetuksiin tai mukautettuihin asetuksiin, äänimerkin asetusta lukuun ottamatta.

TOIMINTOTAULUKKO

Ohjelmat	DETERGENT COMPARTMENT (PESUAINELOKERO)			°C TEMP. (Lämp.)	SPIN (LINKOUS) (LINKOUNOPEUDEN ASETTAMINEN)	DELAY (VIIVÄSTYS)	PREWASH (ESIPESU)	EXTRA RINSE (YLIMÄÄRÄINEN HUUHELTA)	DEFAULT RINSE TIME (OLETUSHUUHTELUAIKA)
	PREWASH (ESIPESU)	MAIN WASH (PÄÄPESU)	SOFTENER (PEHMENNY)						
Puuvilla	•	✓	•	•	•	•	•	•	2
Puuvilla ECO	•	✓	•	•	•	•	-	•	2
Synteettiset	•	✓	•	•	•	•	•	•	2
Villa	-	✓	•	•	•	•	-	•	2
Pika 15'	-	✓	•	•	•	•	-	•	1
Sekalaiset	•	✓	•	•	•	•	•	•	2
Huuhtelu+linkous	-	-	-	-	•	•	-	•	2
Linkous	-	-	-	-	•	•	-	-	0
Puhdistus	-	-	-	-	-	•	-	-	1
Hellävarainen	-	✓	•	•	•	•	-	•	3
Untuva	-	✓	•	•	•	•	-	•	2
Urheilu (Urheiluvaatteet)	•	✓	•	•	•	•	•	•	2
Puuvilla musta	•	✓	•	•	•	•	•	•	2
Paidat	-	✓	•	•	•	•	-	•	2
Allergia	•	✓	•	•	•	•	•	•	4

- Valinnaiset toiminnot
- Ei voi valita
- ✓ Tarvitaan pesuainetta

AIKAOPTIMOINTI OHJELMAN OLLESA KÄYNNISSÄ

Pesuohjelman aikaisessa vaiheessa pesukone käyttää kehittynyttä teknologiaa pyykin määrän tunnistamiseksi. Kun pesukone on tunnistanut koneen kuormituksen, se säätää ohjelman keston.

VAIHE 5: PESUOHJELMAN KÄYNNISTÄMINEN

Kun olet valinnut ohjelman ja lisätoiminnot ja lisännyt pesuaineen lokeroonsa, paina KÄYNNISTYS/TAUKO (6) -painiketta.



OHJELMAN PÄÄTTYMISEEN JÄLJELLÄ OLEVA AIKA tai **START DELAY** (AJASTIN) ⌚ -aika (jos asetettu) ilmestyy näyttöön.

Valittujen toimintojen symbolit syttyvät.

(6) TAUKO/PYSÄYTYS-painikkeen painamisen jälkeen linkousnopeutta voidaan säätää (SteriTub-itsepuhdistusohjelmaa lukuun ottamatta), lapsilukko voidaan aktivoida tai deaktivoida ja äänimerkki voidaan asettaa, kun taas muita asetuksia ei voida muuttaa.

Kun ohjelma käynnistyy, näytössä näkyy, "-- --", joka osoittaa, että pyykki punnitaan. Ohjelman kesto (tunnit: minuutit) säädetään automaattisesti pyykin painon mukaan.

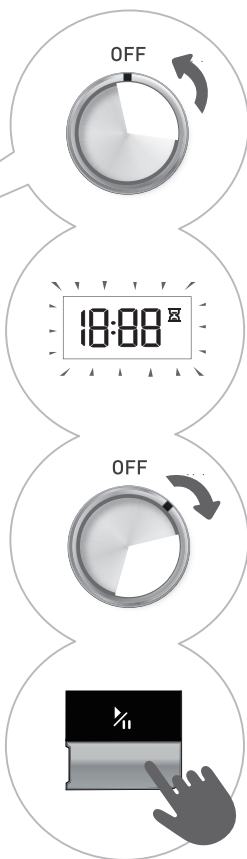
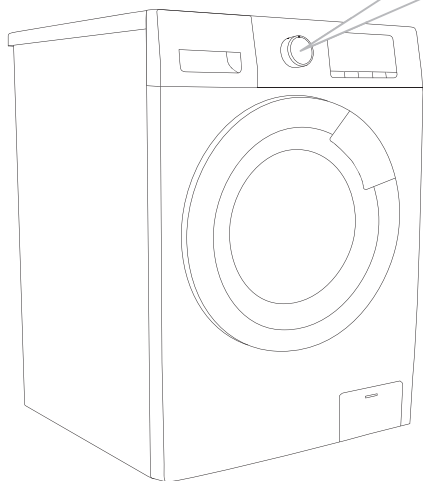
Ohjelman käynnistyksen jälkeen oven lukko 🔒 palaa näytössä. Kun ohjelma on valmis, kuvake katoaa.

Jos painat TAUKO (6) -painiketta ohjelman ollessa käynnissä, ja kaikki ehdot luukun avaamiseksi täyttyvät, jotta voit avata oven, myös 🔒 katoaa.

Jos 🔒 vilkkuu, se merkitsee sitä, että luukku ei voi avata; älä yritä tällöin avata luukkuja väkisin.

🔒 Jos näytöllä vilkkuu jotain, pesukoneen luukku on auki tai sitä ei ole suljettu kunnolla. Sulje pesukoneen luukku ja paina (6) painiketta **KÄYNNISTYS/TAUKO** uudelleen pesuohjelman jatkamiseksi.

VAIHE 6: PESUOHJELMAN MUUTTAMINEN TAI MANUAALINEN (KÄSIN TEHTÄVÄ) PERUUTTAMINEN



1 Jos haluat pysäyttää ja peruuttaa pesuohjelman, käännä ohjelmanvalintanappi (1) asentoon »OFF« 3 sekunniksi.

2 Pesuohjelma on keskeytetty väliaikaisesti, kun jäljellä oleva aika ohjelman päättymiseen vilkkuu näytöllä. Samanaikaisesti pesukone pumpkaa veden pois pesukoneen rummusta. Kun vesi on pumpattu pois, pesukoneen luukun lukitus aukeaa. Jos pesukoneessa oleva vesi on kuumaa, pesukone jäähtyy sen automaattisesti ja pumpkaa ulos/poistaa sen.

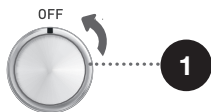
3 Jos haluat valita uuden ohjelman, valitse ohjelma kääntämällä ohjelmanvalintanuppia (1) ja valitse sen jälkeen ohjelma ja ylimääräiset toiminnot. Paina KÄYNNISTYS/TAUKO (6) -painiketta lisäämättä pesuainetta uudelleen.

VAIHE 7: PESUOHJELMAN PÄÄTTYMINEN

Äänimerkki ilmaisee pesun päättymisen; näytössä lukee LOPPU. Laite sammuu automaattisesti, jos et tee mitään 2 minuutin kuluessa.



1. Avaa pyykinpesukoneen luukku.
2. Ota pyykki rummusta.
3. Sulje luukku!
4. Sulje vesihana.
5. Kytke pesukone pois päältä (Käännä ohjelmanvalintanuppi (1) asentoon »OFF«).
6. Irrota virtajohto pistorasiasta.



OHJELMAN KESKEYTTÄMINEN JA MUUTTAMINEN

MANUAALINEN KESKEYTTÄMINEN

Jos haluat pysäyttää ja peruuttaa pesuohjelman, käännä ohjelmanvalintanuppi (1) asentoon »OFF« 3 sekunniksi.

KÄYNNISTYS/TAUKO-PAINIKE $\frac{1}{2}$

Pesuohjelma voidaan aina pysäyttää painamalla (6) KÄYNNISTYS/TAUKO-painiketta. Pesuohjelma on keskeytetty väliaikaisesti, kun jäljellä oleva aika ohjelman päättymiseen vilkkuu näytöllä. Jos rummussa ei ole vettä ja veden lämpötila ei ole liian korkea, luukun lukitus aukeaa tietyn ajan kuluttua ja se voidaan avata. Jos haluat jatkaa pesuohjelmaa, sulje ensin luukku ja paina sitten painiketta (6) KÄYNNISTYS/TAUKO.

PYYKIN LISÄÄMINEN/POISTAMINEN PESUKONEEN OLLESSA KÄYNNISSÄ

Pesukoneen luukku voidaan avata tietyn ajan kuluttua, jos veden taso ja lämpötila ovat määritetyn kynnsarvon alapuolella. Kun alla mainitut ehdot täyttyvät, luukun sähköinen lukitus vapautuu ja pesukoneen luukku voidaan avata:

- rummun veden lämpötilan on oltava sopiva,
- rummun veden tason on oltava tietyn arvon alapuolella.

Toimi seuraavalla tavalla lisätäksesi pyykkiä koneeseen tai poistaaksesi sitä sieltä ohjelman ollessa käynnissä:

1. Paina (6) KÄYNNISTYS/TAUKO-painiketta.
2. Jos kaikki luukun sähköisen lukituksen avaamisen ehdot täyttyvät, voit avata pesukoneen luukun ja lisätä pyykkiä rumpuun tai poistaa sitä sieltä.
3. Sulje pesukoneen luukku!
4. Paina (6) KÄYNNISTYS/TAUKO-painiketta.

Pesuohjelma jatkuu.

☹ Jos lisää rumpuun huomattavan määrän pyykkiä pesun aikana, pyykki voi tulla vähemmän tehokkaammin pestyksi, koska pesukone on aikaisemmin tunnistanut alhaisemman pyykin painon ja ottanut täten vähemmän vettä. Pyykille voi myös aiheutua vahinkoa, jos veden määrä on riittämätön pyykin määrään nähden (kuivat pyykkiä hankautuvat toisiaan vasten) ja pesuaika voi pidentyä.

☹ Pesuaika jatkuu siitä, mihin pesuohjelma keskeytettiin.

VIRHEET

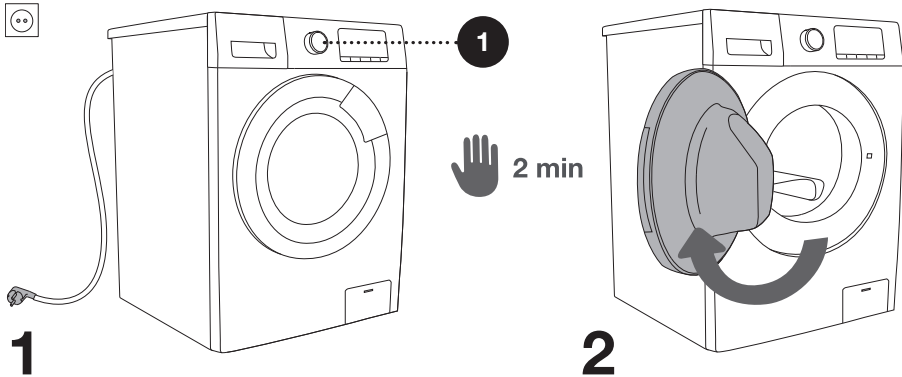
Virheen tai vian sattuessa ohjelma keskeytyy.

Vilkkuvat merkkivalot ja äänimerkki varoittavat tällaisesta tapauksesta (katso VIANETSINTÄTAULUKKO), ja vika ilmoitetaan näytössä (F:XX).

VIRRANSYÖTÖN VIKA

Sähkönsyötön häiriön (sähkökatkos) sattuessa pesuohjelma keskeytyy. Kun sähkönsyöttö palautuu, ohjelma jatkuu siitä, mihin se keskeytettiin.

LUUKUN AVAAMINEN MANUAALISESTI SÄHKÖKATKON SATTUESSA - OHJELMAN KESKEYTTÄMISEN YHTEYDESSÄ



1 Jos haluat pysäyttää ja peruuttaa pesuohjelman, käännä ohjelmanvalintanappi (1) asentoon »OFF« (2 min.)

2 Avaa pesukoneen luukku manuaalisesti vetämällä kahvaa itseäsi kohti.

LUUKUN AVAAMINEN (TAUKO/PERUUTA – OHJELMAN VAIHTO)

Pesukoneen luukku voidaan avata, jos veden lämpötila ole liian korkea. Käytä muussa tapauksessa manuaalista (fyysistä) keskeytystä (katso luku KESKEYTYKSET JA OHJELMAN VAIHTO/ Manuaalinen (fyysinen) keskeyttäminen).

⚠ Jos koneessa on vielä vettä sähkökatkon jälkeen, varmista ettet avaa luukua ennen kuin olet tyhjentänyt pesukoneen manuaalisesti pumpun suodattimen kautta (katso luku »PUHDISTUS JA HUOLTO/Pumpun suodattimen puhdistaminen«).

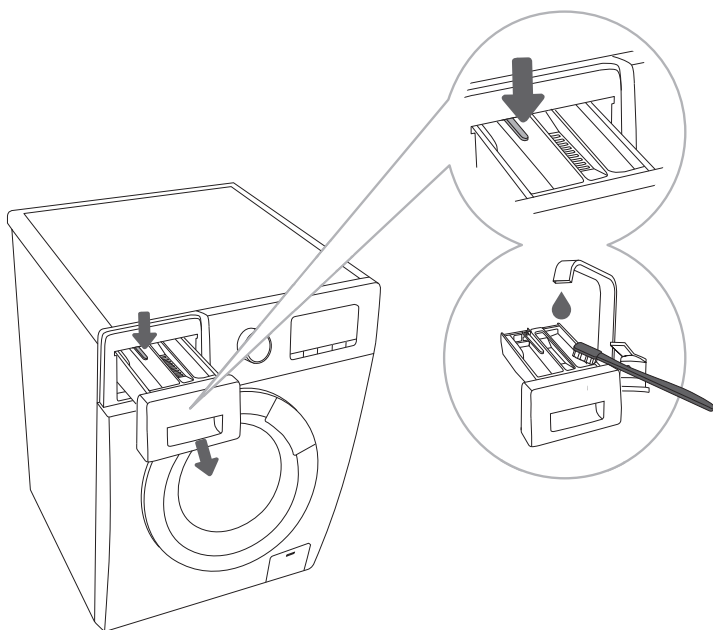
HUOLTO JA PUHDISTUS

⚠ Ennen puhdistusta, irrota pyykinpesukone verkkovirrasta.

☹ Lapset eivät saa puhdistaa pesukonetta tai tehdä sille huoltotöitä ilman valvontaa!

ANNOSTELULOKERON PUHDISTUS

☹ Annostelulokero tulee puhdistaa vähintään kaksi kertaa kuussa.



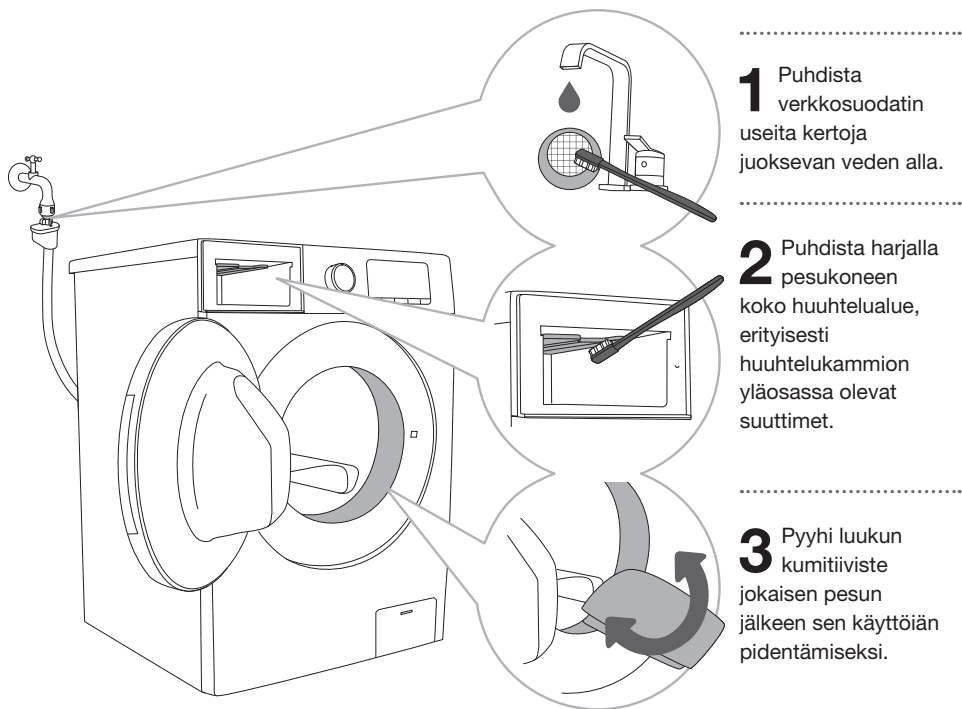
1 Paina pientä salpaa irrottaaksesi annostelulokeron kehyksestä.

2 Pese annostelulokero juoksevan veden alla harjaa käyttäen ja kuivaa se. Poista myös mahdolliset pesuainejäämät kehyksen pohjasta.

3 Irrota nestemäisen pesuaineen annostelijan kieleke ja hoitoainesäiliö annostelulokerosta. Pese kaikki osat juoksevalla vedellä ja aseta ne takaisin annostelulokeroon.

☹ Älä pese annostelulokeroa astianpesukoneessa.

VEDENSYÖTTÖLETKUN, PESUAIINEEN ANNOSTELIJAN KOTELON JA LUUKUN KUMITIIVISTEEN PUHDISTUS



1 Puhdista verkkosuodatin useita kertoja juoksevan veden alla.

2 Puhdista harjalla pesukoneen koko huuhtelualue, erityisesti huuhtelukammion yläosassa olevat suuttimet.

3 Pyyhi luukun kumitiiviste jokaisen pesun jälkeen sen käyttöön pidentämiseksi.

PUMPUN SUODATTIMEN PUHDISTUS

☼ Puhdistuksen aikana voi roiskua jonkin verran vettä. Suosittelemme tästä syystä laittamaan lattialle imukykyisen liinan.

Varmista, että vesi on jäähtynyt ennen kuin poistat sen laitteesta.



1 Avaa pumpun suodattimen kansi soveltuvalla työkalulla (litteä ruuvimeisseli tai vastaava).

2 Irrota veden poistosuppilo ennen pumpun suodattimen puhdistusta.

Kierrä pumpun suodatinta hitaasti vastapäivään. Vedä ulos ja irrota pumpun suodatin, jotta vesi pääsee valumaan hitaasti ulos.

3 Puhdista pumpun suodatin juoksevan veden alla.

4 Aseta pumpun suodatin takaisin paikalleen kuvassa näkyvällä tavalla ja kiinnitä se myötäpäivään kiertämällä. Suodattimen tiivisteiden pinnan tulisi olla puhdas hyvän tiiviyden takaamiseksi.

☼ Pumpun suodatin on puhdistettava ajoittain, erityisesti hyvin nukkaisten, villaisen tai vanhan pyykin pesemisen jälkeen.

☼ Puhdista myös pumpun suodatin, jos laite ei voi käynnistää linkousta tai jos pumpussa on roskia (napit, kolikot, hiuspinnit tai pidikkeet jne.).

PESUKONEEN ULKOPUOLEN PUHDISTUS

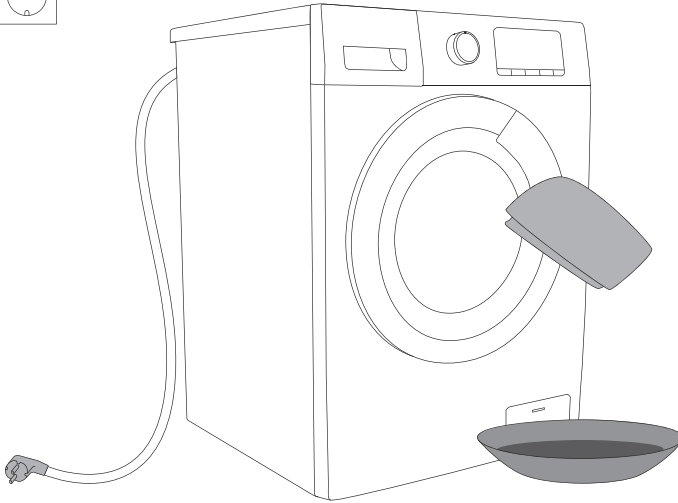
⚠ Irrota pesukone aina verkkovirrasta ennen puhdistusta.

Puhdista pesukoneen ulkopuoli ja näyttö pehmeällä kostealla puuvillaliinalla ja vedellä. Kuivaa sitten laite pehmeällä liinalla.

⚠ Älä käytä liuottimia, hankaavia puhdistusvälineitä tai puhdistusaineita, jotka saattavat vahingoittaa laitetta (huomioi puhdistusaineen valmistajan suositukset ja varoitukset).

Pyyhi laitteen ovi tarvittaessa kostealla liinalla ja kuivaa sitten kuivalla pehmeällä liinalla.

💧 Älä puhdista pesukonetta vesisuihkulla!



VIANETSINTÄ

MIKÄ NEUVOKSI ...?

Pesukone ohjaa automaattisesti erityisten toimintojen ohjausta pesujakson aikana. Jos järjestelmä tunnistaa epäsäännöllisyyksiä, tämä ilmaistaan näyttämällä (F:XX) näytössä. Kone antaa virheilmoituksen, kunnes se sammutetaan. Ympäristöstä (esim. sähköverkosta) peräisin olevat häiriöt voivat johtaa monenlaisiin virheraportteihin (katso VIANETSINTÄTAULUKKO). Toimi silloin seuraavasti:

- Sammuta pesukone ja odota muutama sekunti.
- Kytke pesukone päälle ja toista pesuohjelma.
- Käyttäjä voi itse korjata suurimman osan käytön aikana ilmaantuvista virheistä (katso VIANETSINTÄTAULUKKO).
- Jos vika jatkuu, ota yhteyttä valtuutettuun huoltolaitokseen.
- Vain riittävästi koulutettu henkilö saa suorittaa korjaukset.
- Takuu ei kata pyykinpesukoneen vääranlaisesta liitännästä tai käytöstä johtuvaa korjausta tai takuuvaadetta. Tällaisissa tapauksissa käyttäjä vastaa itse korjauskuluista.

☞ Takuu ei kata ympäristöstä peräisin olevista häiriöistä (salamanisku, sähköverkon viat, luonnonkatastrofit jne.) johtuvia virheitä tai vikoja.

VIANETSINTÄ JA VIRHETAULUKKO

Näytöllä näkyvä virheilmoitus	Ongelma/vika	Korjaus
F01	Veden sisäänvirtauksen virhe	Tarkista seuraavat seikat: <ul style="list-style-type: none"> • Onko vesihana auki ja onko paine liian alhainen? • Onko veden syöttöletku puristuksissa? • Onko veden syöttöletkun suodatin tukossa? • Onko letku jäätynyt?
F03	Tyhjennysvirhe	Tarkista seuraavat seikat: <ul style="list-style-type: none"> • Onko letku puristuksissa, virtaako vesi sen läpi? • Onko veden tyhjennysletkun suodatin tukossa? • Onko letku jäätynyt?
F04/F05/F06/ F07/F23	Elektroniikkamoduulin vika	Kytke pesukone pois päältä; käännä ohjelmanvalintanuppi (1) asentoon »OFF« (3 sekunnin). Paina KÄYNNISTYS/TAUKO-painiketta (6) uudelleen. Jos virhe ilmenee uudelleen, ota yhteyttä huoltoon.
F24	Veden taso saavuttaa ylivirtaustason	Pysäytä ohjelma painamalla KÄYNNISTYS/TAUKO (6) -painiketta. Käynnistä ohjelma uudelleen. Jos laite jatkaa veden pumppaamista kylpyammeeseen, sulje vesihana ja soita huoltoteknikolle.
F13	Virhe luukun lukituksessa.	Luukku on suljettu, mutta sitä ei voi lukita. Pyykinpesukoneen kytkeminen pois päältä Kytke se uudelleen päälle ja käynnistä pesuohjelma uudelleen. Jos virhe ilmenee uudelleen, ota yhteyttä huoltoon.
F14	Virhe luukun lukituksen avauksessa.	Luukku on suljettu, mutta sen lukitusta ei voi avata. Kytke laite pois päältä ja takaisin päälle. Jos virhe ilmenee uudelleen, ota yhteyttä huoltoon. Luukun avaaminen, katso luku »OHJELMAN KESKEYTTÄMINEN JA MUUTTAMINEN / Luukun avaaminen manuaalisesti«.
Unb	Epätasapainohälytys	<ul style="list-style-type: none"> • Kytke pesukone pois päältä; käännä ohjelmanvalintanuppi (1) asentoon »OFF« (3 sekunnin). • Avaa luukku ja jaa pyykki uudelleen rumpuun. • Paina LINKOUS-painiketta (3) ja käynnistä linkous uudelleen. • Jos virhe ilmenee uudelleen, ota yhteyttä huoltoon.

HUOLTO

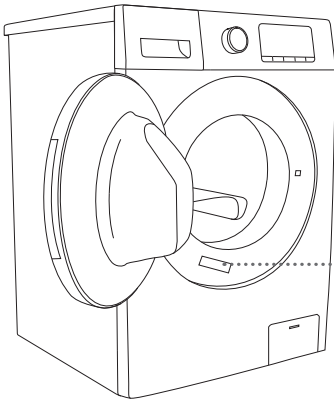
Ennen kuin otat yhteyttä huoltoon

Kun otat yhteyttä huoltoon, sinun on ilmoitettava pesukoneesi tyyppi (1), koodi/tunnus (2), mallinumero (3) ja sarjanumero (4).

Tyyppi, koodi/tunnus, malli ja sarjanumero on ilmoitettu arvokilvessä (tyyppikilpi), joka sijaitsee pesukoneen luokkuaukon etuosassa.

⚠ Jos koneeseen tulee vika, käytä ainoastaan valtuutettujen valmistajien hyväksytyjä varaosia.

⚠ Takuu ei kata pyykinpesukoneen vääränlaisesta liitännästä tai käytöstä johtuvaa korjausta tai takuuvaadetta. Tällaisissa tapauksissa käyttäjä vastaa itse korjauskuluista.



	Washing machine		
Model: XXXXXXXX	1200rpm/min		RoHS
Type: XXXXXXXX			
Washing Capacity: 6 kg (2000W) IPX4			
Art. No.: XXXXXXX			
Ser. No.: XXXXXXXX			

PESUSUOSITUKSET JA PYYKINPESUKONEESI TALOUDELLINEN KÄYTTÖ

Pese uudet värilliset vaatteet erillään ensimmäisellä kerralla.

Pese voimakkaasti likaantunut pyykki pienemmissä määrissä, suuremmalla pesujauhemäärällä tai esipesujaksolla.

Levitä erityistä tahranpoistoainetta pinttyneeseen likaan ennen pesua. Suosittelemme tutustumaan TAHROJEN POISTOVINNKEIHIMME.

Jos peset pyykkiä usein alhaisissa lämpötiloissa ja nestemäisillä pesuaineilla, voi syntyä bakteereja, mikä voi aiheuttaa hajua pesukoneeseen. Hajun välttämiseksi suosittelemme suorittamaan silloin tällöin puhdistusohjelman Steril tub (Puhdistus) (Itsepuhdistusohjelma) (katso OHJELMATAULUKKO).

Suositlemme, että vältät erittäin pienten pyykkimäärien pesemistä, sillä tämä johtaa liialliseen energiankulutukseen ja pesukoneen heikompaan suorituskykyyn.

Avaa taiteltu pyykki ennen sen rumpuun laittamista.

Käytä vain konepesuun tarkoitettuja pesuaineita.

Lisää valmistajan neuvoma jauhe tai nestemäiset pesuaineet pesulämpötilan ja valitun pesuohjelman mukaisesti.

Kun käytät erittäin tiivistettyä pesuainetta, käytä tätä varten tarkoitettuja erityisiä annostelupalloja (toimitetaan pesuaineen mukana) ja aseta ne suoraan laitteen rumpuun.

Jos veden kovuus ylittää arvon 14°dH, on käytettävä vedenpehennintä. Takuu ei kata laitteen vedenpehennysaineiden epäasianmukaisesta käytöstä aiheutuneita vahinkoja. Tarkasta veden kovuuteen liittyvät tiedot paikalliselta vesilaitokseltasi tai viranomaiselta.

Klooripohjaisten valkaisuaineiden käyttäminen ei ole suositeltavaa, koska ne saattavat vaurioittaa lämpövästusta.

Jos käytät kalkinpoistoaineita, valkaisuaineita tai väriainetta, käytä vain sellaisia, jotka soveltuvat laitteessa käytettäviksi.

Älä käytä liuottimia tai vastaavia kemikaaleja (esim. maalin ohennusainetta, tärpättiä, bensiiniä jne.)!

Älä lisää kovettuneita pesujauhepaakkuja pesuaineen annostelijaan, sillä tämä voi tukkia pyykinpesukoneen putket.


Käyttäessäsi paksuja nestemäisiä pyykinhoitoaineita suosittelemme ohentamaan niitä vedellä annostelulokeron poistoaukon tukkeutumisen estämiseksi.

Nestemäiset pesuaineet on tarkoitettu pesuohjelmia varten, joihin ei kuulu esipesua.

Suuremmilla linkousnopeuksilla pyykkiin jää vähemmän kosteutta. Näin kuivausrummussa kuivaaminen on taloudellisempaa ja nopeampaa.

Veden kovuus	Kovuustasot			
	°dH (°N)	m mol/l	°fH(°F)	p.p.m.
1 - pehmeä	< 8,4	< 1,5	< 15	< 150
2 - normaali	8,4 - 14	1,5 - 2,5	15 - 25	150 - 250
3 - kova	> 14	> 2,5	> 25	> 250




☼ Tarkasta veden kovuuteen liittyvät tiedot paikalliselta vesilaitokseltasi tai viranomaiselta.

1 Pesukoneen mukana toimitetaan erotin/ jakajakieleke, joka mahdollistaa nestemäisen pesuaineen käyttämisen pääpesun lokerossa  (vasen lokeri).

2 Kun käytät jauhemaista pesuainetta, erottimen/ jakajakielekkeen tulee olla nostettuna.

3 Kun käytät nestemäistä pesuainetta, erottimen/ jakajakielekkeen tulee olla laskettuna.

Pesuaineen annostelulokeroiden symbolit

	Esipesu
	Pääpesu
	Pehmennys

☞ Suosittelemme lisäämään jauhemaisen pesuaineen välittömästi ennen pesua. Jos lisäät pesuaineen aikaisemmin, varmista että annostelulokero on täysin kuiva ennen pesujauheen lisäämistä, muussa tapauksessa pesujauhe voi paakkuuntua ennen pesun käynnistämistä.

☞ Kaada huuhteluaine annostelulokeroon, joka on merkitty symbolilla ☞. Noudata huuhteluaineen pakkauksen suosituksia.

☞ Älä täytä huuhteluainelokeroa sen maksimimerkinnän yli (suurimman sallitun määrän ilmaisin). Muussa tapauksessa huuhteluaine lisätään pyykin sekaan liian aikaisin, mistä on seurauksena huonommat pesutulokset.

Pidä pesu- ja hoitoaineet lasten ulottumattomissa.

Nestemäisiä pesuaineita voidaan käyttää esipesuun; tällöin on kuitenkin käytettävä pääpesuaineena jauhemaista pesuainetta.

TAHRANPOISTOVINKKEJÄ

Ennen kuin käytät erikoistarkoitukseen suunniteltuja tahranpoistoaineita, yritä käyttää vähemmän pientyneisiin tahroihiin luonnollisia menetelmiä, jotka eivät vahingoita ympäristöä.

Vaaditaan kuitenkin nopeaa toimintaa! Kostuta tahra imukykyisellä sienellä tai talouspaperilla; huuhtelee sen jälkeen kylmällä (haalealla) vedellä – mutta älä koskaan kuumalla vedellä!

Tahrat	Tahranpoisto
Kura	Kun tahra on tuore, raaputa se pois vaatteesta ennen pesukoneessa pesemistä. Jos tahra on pinttynyt, liota sitä entsyymipohjaisella tahranpoistoaineella ennen pesua. Jos tahra ei ole pinttynyt, pese pyykki nestemäisellä pesuaineella tai pesujauheella ja vedellä ennen pesua.
Antiperspirantti	Lisää pyykkiin nestemäistä pesuainetta ennen pesukoneessa pesemistä. Levitä tahranpoistoainetta mahdollisiin pinttyneisiin tahroihiin. Vaihtoehtoisesti voit käyttää happipohjaista valkaisuainetta pesuun.
Tee	Liota tai huuhtelee pyykkiä kylmässä vedessä ja lisää tarvittaessa tahranpoistoainetta.
Suklaa	Liota tai huuhtelee pyykkiä haaleassa pesuainevedessä. Lisää lopuksi sitruunamehua ja huuhtelee.
Muste	Levitä tahranpoistoainetta tahroihiin ennen pesukoneessa pesemistä. Voit käyttää myös denaturoitua alkoholia. Käännä vaate nurinpäin ja laita talouspaperi tahran alle. Käytä alkoholia tahran takapuolelle. Huuhtelee vaate huolellisesti prosessin päätteeksi.
Tussit	Liota hieman tärkkelystä veteen ja levitä sitä tahralle. Kun aine on kuivunut, raaputa se pois harjalla, pese vaate tämän jälkeen pesukoneessa.
Vauvanruoka (virtsa, kura, ruokatahrat)	Liota tahroja vähintään puoli tuntia haaleassa vedessä ennen pesukoneessa pesemistä. Lisää veteen entsyymipohjaista tahranpoistoainetta sen helpommaksi poistamiseksi.
Ruoho	Liota pyykkiä entsyymipohjaisessa tahranpoistoaineessa ennen pesukoneessa pesemistä. Ruohotahrat voidaan poistaa myös liottamalla tahroja (noin 1 tunti) laimennetussa sitruunamehussa tai tislatussa etikassa.
Munat	Liota vaatetta entsyymipohjaisessa tahranpoistoaineessa. Liota sitä kylmässä vedessä vähintään 30 minuuttia tai muutaman tunnin, jos tahrat ovat pinttyneitä. Pese se tämän jälkeen pesukoneessa.
Kahvi	Liota vaatetta suolavedessä. Jos tahra ei ole tuore, liota sitä glyseriinin, ammoniakkin ja alkoholin seoksessa.
Kengänkiillote	Levitä tahaan ruokaöljyä ja huuhtelee pois.
Veri	Tuore tahra – huuhtelee vaate kylmällä vedellä ja pese pesukoneessa. Kuivunut tahra – liota vaatetta entsyymipohjaisessa tahranpoistoaineessa. Pese se tämän jälkeen pesukoneessa. Jos tahra ei vaalene, yritä poistaa se vaatteellesi sopivalla valkaisuaineella.

Tahrat	Tahrannoisto
Liima, purukumi	Laita vaate pussiin ja pussi pakastimeen, kunnes tahra on kovettunut. Poista se tämän jälkeen tylpällä veitsellä. Liota tahraa tämän jälkeen esipesuun käytettävässä tahrannoisuaineessa ja huuhtelee huolellisesti. Pese sitten pyykki tavalliseen tapaan.
Meikki	Käytä ensin tahrannoisuainetta ja pese sitten pesukoneessa.
Voi	Levitä tahrannoisuainetta tahraan ennen pesukoneessa pesemistä. Huuhtelee tämän jälkeen kuumalla vedellä (niin kuumalla kuin tekstiilityyppi sallii).
Maito	Liota vaatetta entsyymipohjaisessa tahrannoisuaineessa. Liota sitä vähintään 30 minuuttia tai muutaman tunnin, jos tahrat ovat pinttyneitä. Pese se tämän jälkeen pesukoneessa.
Hedelmämehu	Levitä tahrannoisuainetta suolan ja veden sekoitusta. Anna vaikuttaa jonkun aikaa, huuhtelee sitten. Voit levittää tahraa ruokasoodaa, tislattua etikkaa tai sitruunamehua ennen pesukoneessa pesemistä. Käytä glyseriiniä vanhoihin tahroihin. Huuhtelee 20 minuutin kuluttua kylmällä vedellä, ja pese pyykki tämän jälkeen pesukoneessa.
Viini	Liota pyykkiä kylmässä vedessä vähintään 30 minuuttia. Käytä myös tahrannoisuainetta. Pese se tämän jälkeen pesukoneessa.
Steariini	Laita vaate pakastimeen niin pitkäksi aikaa, että steariini on kovettunut. Raaputa se sitten pois. Irrota jäljelle jäävä steariini laittamalla talouspaperi tahraa päälle ja lämmittämällä sitä tämän jälkeen silitysraudalla, kunnes steariini on imeytynyt paperiin.
Hiki	Hiero tahraa huolellisesti nestemäistä pesuainetta ennen pesukoneessa pesemistä.
Purukumi	Laita vaate pakastimeen niin pitkäksi aikaa, että purukumi on kovettunut. Raaputa se sitten pois. Pese se tämän jälkeen pesukoneessa..

HÄVITTÄMINEN

Pakkausmateriaali on valmistettu ympäristöystävällisistä materiaaleista, jotka voidaan kierrättää, heittää pois tai hävittää ilman ympäristöriskiä. Pakkausmateriaalit on merkitty asiaan kuuluvasti tätä tarkoitusta varten.



Tuotteessa tai sen pakkauksessa oleva **symboli** ilmaisee, että tuotetta ei saa käsitellä tavallisena kotitalousjätteenä. Toimita tuote valtuutettuun sähkö- ja elektroniikkalaitteiden keräyskeskukseen.

Kun **hävität** laitteen sen käyttöiän päätteeksi, poista kaikki pesuaineen jäämät, virtajohto ja hävitä luukun salpa ja kytkin luukun lukkiutumisen tai salpautumisen estämiseksi (lapsien turvallisuus).

Tämä laite on merkitty Euroopan sähkö- ja elektroniikkalaiteromua koskevan direktiivin (WEEE) mukaisesti.

Tuotteen oikea **hävittäminen** auttaa ehkäisemään haitallisia vaikutuksia ympäristöön ja ihmisten terveyteen, mitä voisi tapahtua virheellisessä tuotteen hävittämisessä. Saadaksesi yksityiskohtaista tietoa tuotteen hävittämisestä ja käsittelystä ota yhteyttä asianmukaisiin jätehuollosta vastuussa oleviin kunnallisiin viranomaisiin, jätehuoltopalveluun tai liikkeeseen, josta ostit tuotteen.

TYYPILLISEN KULUTUKSEN TAULUKKO

Ohjelma	Max. kuormitus [kg]	Lämp. [°C]	Linkoaminen [rpm]	Jäjelle jäänyt kosteus [%]	Pääpesu Kesto [min]	Ohjelma Kesto [min]	Pääpesu Vedenkulutus [L]	Ohjelma Vedenkulutus [L]	Sähkönkulutus [kWh]
ECO* □	6/3**	60	600-1200	52-54**	229/227**	285/280**	16,5/13,8**	50/35**	0,8/0,83**
ECO* □	3**	40	600-1200	54**	196**	255**	13,5**	35**	0,65**

* Testiohjelma standardin EN 60456 mukaisesti maksimaalisella linkousnopeudella

** Puoliksi täynnä

Puuvilla 40°C EKO □ ja 60°C EKO □ ovat vakio-ohjelmia, joihin energiamerkinnän tiedot viittaavat. Nämä ohjelmat soveltuvat normaalisti likaantuneelle pyykille, ja ne ovat tehokkaimmat ohjelmat veden- ja sähkökulutuksen suhteen. Tästä syystä veden varsinainen lämpötila voi poiketa nimellisestä jakson lämpötilasta.

ALHAINEN VALMIUSTILA

P_o = painotettu teho pois päältä -tilassa [W]	0,49
P_I = painotettu teho valmiustilassa [W]	0,49

☼ Maksimi- ja nimelliskuormitus viittaavat standardin IEC 60456 mukaisesti valmisteltuun pyykkiin.

⚠ Pyykin tyypin ja määrän, linkousnopeuden sekä ympäristön lämpötilan ja kosteuden poikkeamista ja virransyötön heilahteluista johtuen käyttäjän mittaamat ohjelman kestoa ja sähkönkulutusta koskevat arvot voivat poiketa taulukossa esitetyistä arvoista.

Pidätämme oikeuden muuttaa käyttöohjetta, emmekä vastaa sen mahdollisesti sisältämistä virheistä.

