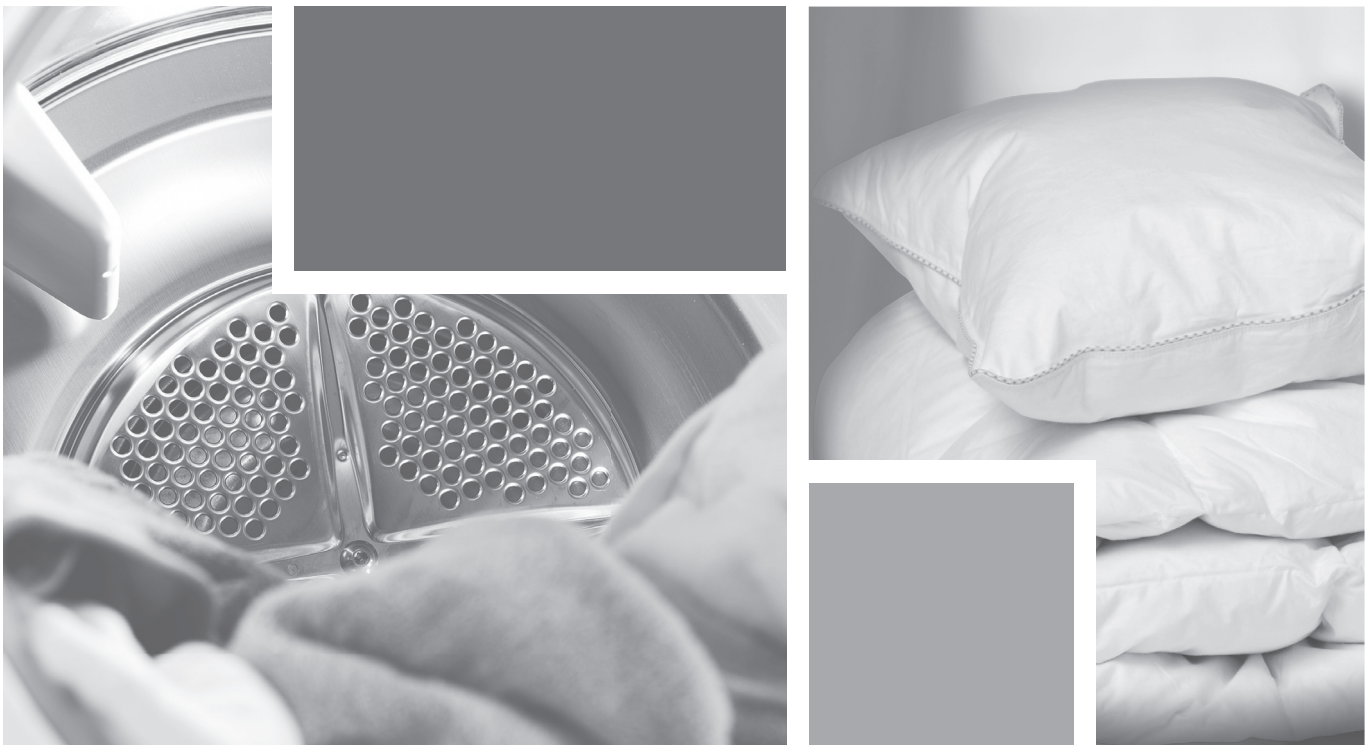


Bästa kund,

Tack för att du valde denna kvalitetsprodukt från ASKO. Vi hoppas att den ska uppfylla dina förväntningar och passa för dina behov under många år. Skandinavisk design kombinerar rena linjer, funktionsduglighet varje dag och hög kvalitet. Dessa är nyckelegenskaper för alla våra produkter och orsaken till att de uppskattas mycket

världen över. För att få bästa resultat med din nya maskin rekommenderar vi att du läser bruksanvisningen innan du använder maskinen.

Bruksanvisningen innehåller också information om hur du kan bidra till att skydda miljön.



## Bruksanvisning

TORKTUMLARE  
ASKO PROFESSIONAL TDC145VS

**WARNING:** Läs bruksanvisningen innan du använder maskinen.

# INNEHÅLL

<b>INNAN DU ANVÄNDER MASKINEN FÖRSTA GÅNGEN</b>	<b>3</b>	<b>SKÖTSEL OCH RENGÖRING</b>	<b>13</b>
Språkval	3	Rengöra luddfiltret	13
Tvättmärkning	3	Rengöra maskinens utsida	13
<b>SÄKERHETSINSTRUKTIONER</b>	<b>4</b>	<b>FELSÖKNING</b>	<b>14</b>
Säkerhet	5	Maskinen startar inte	14
installation	5	Maskinen blir helt strömlös under programmets gång	14
Förpackningsmaterial	5	Torkningen tar för lång tid	14
Återvinning	5	Felmeddelanden	14
Barnsäkerhet	6	<b>TEKNISK INFORMATION</b>	<b>15</b>
Child-safe start	6	Maskinen startar inte	15
<b>BESKRIVNING AV TORKTUMLAREN</b>	<b>7</b>	<b>SERVICE</b>	<b>16</b>
<b>RÅD OCH TIPS INNAN DU TORKTUMLAR</b>	<b>8</b>	Innan du kontaktar service	16
Har kläderna centrifugerats?	8	<b>INSTALLATION</b>	<b>17</b>
Material som kan torktumlas	8	Installera lufttutsuget	17
Material som inte får torktumlas	8	Myntautomat	18
Statisk elektricitet	8	Elinstallation	18
<b>TORKTUMLING</b>	<b>9</b>	Anslutning vid leverans	18
Sortera plaggen	9	Omkoppling	18
Välja program	9	<b>HÄNGNING AV LUCKA</b>	<b>19</b>
Tryck på knappen start.	10	<b>SNABBGUIDE</b>	<b>24</b>
Torkprogram klart	10		
Programtabell	11		
<b>INSTÄLLNINGAR</b>	<b>12</b>		
Du kan göra följande inställningar	12		
Så här väljer du inställningarna:	12		
Hörbar volym	12		
Språk	12		
Barnsäker	12		
Element 2	12		

# INNAN DU ANVÄNDER MASKINEN FÖRSTA GÅNGEN

## SPRÅKVAL

Du blir ombedd att välja språk i displayen när du anslutit din maskin och startar för första gången.

Gör så här:

1. Vrid på programväljaren och välj mellan: US English, English, Svenska, Dansk, Norsk, Suomi, Français, Deutsch, Italiano, Espanol, Русский, Nederlands.
2. Tryck på Stop för att spara inställningen.

## TVÄTTMÄRKNING

Vissa material är känsliga för torktumling. Kontrollera och följ alltid textiliernas tvättmärkning och läs mer i kapitel, Råd och tips innan du torktumlar.

### **OBS!**

När du startar torktummlaren första gången eller efter ett längre stillestånd kan ett lätt dunkande höras. Detta ljud är normalt och försvinner efter några torkningar.



## ⚠ SÄKERHETSINSTRUKTIONER

### ALLMÄNT



#### **Läs bruksanvisningen och förvara den på en säker plats!**

- Maskinen kan användas på offentliga platser.
- Reparationer och underhåll gällande säkerhet eller prestanda måste utföras av kvalificerad fackman.
- Maskinen ska användas endast för torktumling, så som beskrivs i denna bruksanvisning.
- Reparationer och underhåll gällande säkerhet eller prestanda måste utföras av kvalificerad fackman.
- Skadade strömsladdar måste repareras endast av kvalificerad elektriker.
- Tillräcklig ventilation är nödvändig för att förhindra att rök från öppen eld eller ångor från utrustning som förbränner andra bränslen sugas in i rummet när torktummlaren är igång.
- Torka inte smutsig tvätt i torktummlaren.
- Plagg som har fläckar bestående av t.ex. matolja, aceton, alkohol, bensin, fotogen, fläckborttagningsmedel, terpentin, vax och vaxborttagningsmedel ska tvättas i varmt vatten med extra tvättmedel innan de läggs i torktummlaren.
- Material såsom skumgummi, latex, plast, vattentäta textilier, gummibelagda material och kläder samt skumgummifyllda kuddar får inte torkas i torktummlaren.
- Sköljmedel eller liknade produkter bör användas enligt tvättmedelsfabrikantens rekommendationer.
- Maskinen kan användas av barn från 8 år och uppåt och av personer med nedsatt fysisk eller mental förmåga, minnesförlust eller som saknar erfarenhet och kunskap. Dessa personer måste övervakas när de använder maskinen eller så ska de ha instruktioner om hur maskinen ska användas och förstå riskerna som kan uppstå.
- Barn måste övervakas för att undvika att de leker med maskinen.
- Barn under 3 år ska hållas borta från maskinen såvida de inte övervakas konstant.
- Ta bort alla föremål ur fickor, såsom tändare och tändstickor.
-



## ⚠ SÄKERHETSINSTRUKTIONER

### SÄKERHET

- Maskinen får inte användas för att torka plagg som har kemtvättats hemma eller tyger som kan innehålla rester av lättantändliga vätskor.
- Torktummlaren är skyddad med en överhettningsskyddare. Den stänger av maskinen om temperaturen blir för hög.
- Torktummlaren får inte användas om industriella kemikalier har använts för rengöring.
- Den sista delen av torkcykeln sker utan värme (nedkylningscykel) för att säkerställa att föremålen är i en temperatur som garanterar att plaggen inte skadas.

#### ⚠ VARNING! VARM YTA!

När torktummlaren är igång blir torktummlarens baksida mycket varm. Låt maskinen svalna helt innan du vidrör baksidan.

#### ⚠ VARNING!

Stoppa aldrig maskinen innan torkcykeln är klar, såvida inte alla plagg snabbt tas ut från maskinen och sprids ut så att värmen leds bort.

### INSTALLATION

Sortera avfallsmaterial i enlighet med lokala riktlinjer.

### FÖRPACKNINGSMATERIAL

Sortera avfallsmaterial i enlighet med lokala riktlinjer.

### ÅTERVINNING

Denna maskin är tillverkad och märkt för återvinning. Maskinen måste göras obrukbar om den ska sluta användas för att förhindra personskada. Kontakta din kommun för information om var och hur maskinen ska återvinnas på rätt sätt.



## ⚠ SÄKERHETSINSTRUKTIONER

### BARNSÄKERHET

#### ⚠ VARNING!

LÅT INTE BARN LEKA MED TORKTUMLAREN.

- Om luckan öppnas när ett program körs kan plaggen vara mycket varma, med risk för brännskador.
- Torktummlaren startar inte automatiskt när luckan stängs (exempelvis om ett barn stänger luckan från insidan).

### CHILD-SAFE START

Genom att aktivera funktionen för barnsäker start kan du hindra barn från att starta torktummlaren eller ändra det aktuella programmet.

Se kapitlet Inställningar.

### FÖR ATT AKTIVERA/INAKTIVERA BARNSPÄRREN

Gör så här för att öppna menyn för inställningar:

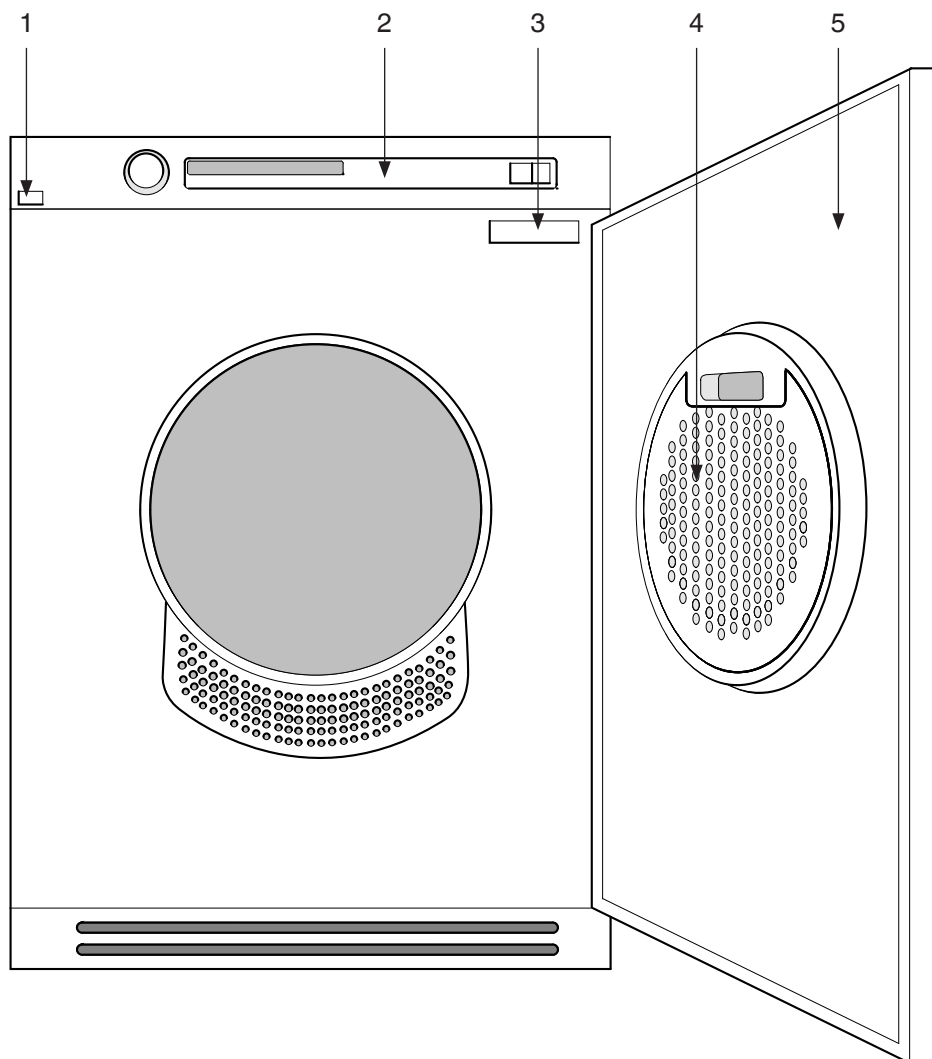
1. Stäng av maskinen med huvudströmbrytaren.
2. Tryck in knappen Stop och sätt på maskinen med huvudströmbrytaren. Tryck sedan på knappen Stop 5 gånger inom 10 sekunder.
3. Välj den inställning du vill ändra på genom att vrida på programväljaren.
4. Tryck en gång på knappen Stop.
5. Ändra och spara inställning enligt beskrivning nedan.
6. Tryck på knappen Start för att återgå till programmenyn.

För att förhindra att barn startar maskinen kan man aktivera en barnspärr.

1. Vrid på programväljaren, välj Barnsäker På eller Barnsäker Av.
2. Tryck på knappen Stop en gång för att spara inställningen.

Man kopplar temporärt ur barnspärren genom att samtidigt trycka på knapparna Start och Stop. Barnspärren är då urkopplad i 3 minuter.

# BESKRIVNING AV TORKTUMLAREN



- 1. Huvudströmbrytare
- 2. Panel
- 3. Typskylt

- 4. Luddfilter
- 5. Ytterlucka




## RÅD OCH TIPS INNAN DU TORKTUMLAR

Här följer några tips som kan hjälpa dig innan du börjar torktumla.

### HAR KLÄDERNA CENTRIFUGERATS?

Plagg som ska torktumlas bör centrifugeras med 1 000 varv/ min eller snabbare. Högre centrifugeringshastigheter sparar energi och reducerar torktiden.


### MATERIAL SOM KAN TORKTUMLAS

 Den här symbolen innebär att materialet är lämpligt för torktumling. Tyger som är bäst lämpade att torktumla är bomullstyger, frotté och syntetmaterial. Plaggen blir mjukare och lättare när de torktumlas än när de hängs upp för att torka.

#### **OBS!**

Torktumlaren orsakar inte betydande slitage på tyger. Luddet som samlas i luddfiltret består av damm och fiberrester som bildas när plaggen används..

### MATERIAL SOM INTE FÅR TORKTUMLAS

 Den här symbolen innebär att materialet inte är lämpligt för torktumling. Vissa material kan smälta eller utgöra en brandfara om de utsätts för värme, och andra material kan förlora sin form eller krympa.

Torktumla inte heller följande:

- Material som är märkta "Torka inte nära värme".
- Plagg som har kemtvättats hemma.
- Skumplast.
- Glasfibermaterial.
- Ylle får inte torktumlas på grund av risken för att det kan filta sig.

### STATISK ELEKTRICITET

För att minska risken för statisk elektricitet i tvätten efter torktumling kan du göra följande:

- Använda mjukmedel vid tvättning.
- Vänta fem minuter efter att torkprogrammet avslutats innan du öppnar luckan och tar ut tvätten ur torktumlaren.

#### **OBS!**

Du kan stoppa torktumlaren genom att trycka på knappen Stop i tre sekunder eller genom att öppna luckan. I båda fallen stoppas programmen och startas om från början vid återstart. Om du inte vill starta om programmet, ta omedelbart ut all tvätt och sprid ut den för att låta värmen försvinna.



# TORKTUMLING

Nedan följer steg för steg-instruktioner som hjälper dig att uppnå bästa möjliga torktumlingsresultat.

## SORTERA PLAGGEN

Du uppnår de mest enhetliga torktumlingsresultaten om plaggen är tillverkade av samma typ av material. Öppna dragkedjor, fäst bälten, sortera plaggen och justera mängden och temperaturen.

### OBS!

Överbelasta inte trumman!

Om torktummlaren överbelastas leder det till dåliga torkningsresultat och skrynklor.

Tryck på huvudströmbrytaren tills displayen tänds. Öppna luckan, lägg in plaggen och stäng luckan.

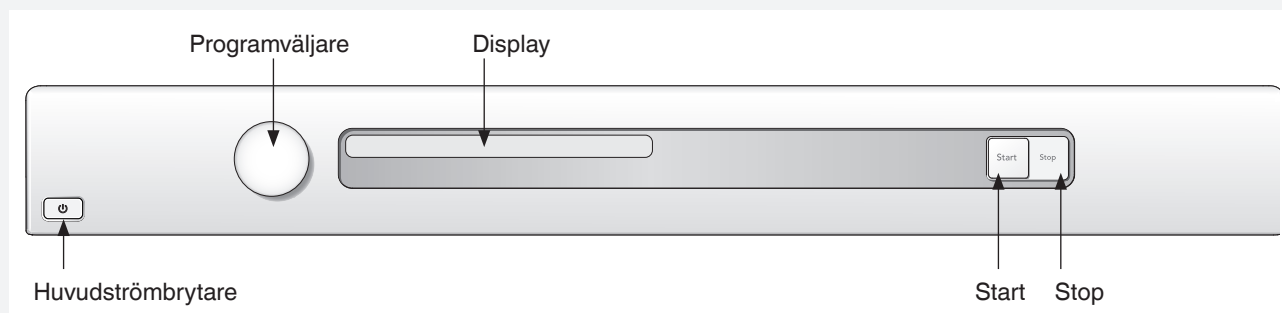
### OBS!

Se till att föremål, t.ex. tvättmedelsbollar, har avlägsnats från tvätten. De kan smälta och orsaka skada på torktummlaren eller tvätten.

### OBS!

Observera alltid den maximala belastningen för varje program (se Programtabell) för att spara energi.

## VÄLJA PROGRAM



Välj ett program genom att vrida programväljaren. Det valda programmet visas i displayfönstret.

Förslag på vad programmen kan användas till:

För programmen Auto extratorrt, Auto skåptorrt och Auto normaltorrt finns två temperaturlägen. Dels normal temperatur men även låg temperatur för känsligare textilier.

### Auto extratorrt

Normal temperatur. Detta program är till för textilier som är extra svåra att torka, t ex jeans med mycket tjocka sömmar.

### Auto skåptorrt

Normal temperatur. De här programmet stänger av värmen när tvätten är torr utan att vara övertorkad. Programmet Auto skåptorrt stänger av värmen något senare än Auto normaltorrt. Prova dig fram till det som passar bäst.

### Auto normaltorrt

Normal temperatur. De här programmet stänger av värmen när tvätten är torr utan att vara övertorkad. Programmet Auto skåptorrt stänger av värmen något senare än Auto normaltorrt. Prova dig fram till det som passar bäst.

### Auto extratorrt (Låg temperatur)

Energibesparing. Detta program är till för textilier som är extra svåra att torka, t ex jeans med mycket tjocka sömmar.

### Auto skåptorrt (Låg temperatur)

Energibesparing. De här programmet stänger av värmen när tvätten är torr utan att vara övertorkad. Programmet Auto skåptorrt stänger av värmen något senare än Auto normaltorrt. Prova dig fram till det som passar bäst.

### Auto normaltorrt (Låg temperatur)

Energibesparing. De här programmet stänger av värmen när tvätten är torr utan att vara övertorkad. Programmet Auto skåptorrt stänger av värmen något senare än Auto normaltorrt. Prova dig fram till det som passar bäst.

### Auto stryktorrt (Låg temperatur)

Det här programmet stänger av värmen när tvätten är lagom fuktig för strykning eller mangling.



## TORKTUMLING

### TRYCK PÅ KNAPPEN START.

En uppskattning av den återstående torktiden visas på displayen några minuter efter att torkprogrammet startar. Exempel: 1:35 innebär att det tar ca 1 timme och 35 minuter för plaggen att torka. Om alternativet Skrynkelskydd har valts roterar trumman i tre sekunder per minut i två timmar efter att programmet är klart. Den faktiska återstående tiden kan vara längre än den uppskattade tiden som visas på displayen. Den återstående tiden visas då som 0:15 tills plaggen är tillräckligt torra. Om du har valt Tidsbesparing visar displayen i stället 0:05. Du kan stoppa torktummlaren genom att trycka på knappen Stop i tre sekunder eller genom att öppna luckan. I båda fallen stoppas programmen och startas om från början vid återstart.

#### **OBS!**

Programmet påverkas inte om du ändrar programväljaren när programmet har startats..

### TORKPROGRAM KLART

Texten Klart visas på displayen när programmet är klart. Om alternativet Skrynkelskydd har valts roterar trumman i tre sekunder per minut i två timmar efter att programmet är klart.

#### **Bakgrundsbelysning**

Två minuter efter att torkprogrammet är klart går bakgrundsbelysningen på displayen och alternativknapparna in i energisparläge. Vrid programväljaren om du vill aktivera maskinen.

#### **TIPS:**

Rengör luddfiltret i ytterluckan efter varje torkning. Se kapitlet Skötsel och rengöring.

#### **⚠ VARNING!**

Om luddfiltret blir igensatt kan maskinens automatiska överhettningsskydd aktiveras. Rengör filtret, vänta tills maskinen har svalnat och försök sedan att starta den. Om den fortfarande inte startar: Kontakta service.

### När torkningen har slutförts

Stäng av huvudströmbrytaren. Ta ut kläderna och stäng luckan för att förhindra att små barn klättrar in i maskinen.

## PROGRAMTABELL

Här presenterar vi energi- och tidsförbrukningen för några olika program. I tabellen visas effekten av att använda olika centrifugeringshastigheter när plaggen tvättas. Förbrukningen kan variera beroende på rumstemperatur, luftfuktighet, mängden plagg, variationer i strömförsörjningen och valda alternativ.

Kraven är som följer för förbrukningsvärdena som anges nedan:

Temperatur för inströmmande luft: 23 °C

Fukttinhåll i inströmmande luft: 55%

Torktemperatur: Normal

Program	Material	Mängd	Centrifugeringshastighet (varv/min)	Energiförbrukning ca (kWh)	Programtid ca (min)
Auto extratorrt	Bomull, linne	1/1	800	6,5	75
			1000	6,0	70
			1200	5,1	65
			1400	4,9	60
Auto skåptorrt	Bomull, linne	1/1	800	6,0	70
			1000	5,4	65
			1200	4,6	60
			1400	4,4	55
	Strykfritt, polyester/ bomull	1/2	1000	3,0	40
Auto normaltorrt	Bomull, linne	1/1	800	5,3	65
			1000	4,8	60
			1200	4,2	55
			1400	3,9	50
	Bomull, linne	1/2	1000	2,8	35
	Strykfritt, polyester/ bomull	1/2	1000	2,7	35
Auto stryktorrt	Bomull, linne	1/1	800	4,7	90
			1000	4,2	85
			1200	3,9	80
			1400	3,7	75



# INSTÄLLNINGAR

## DU KAN GÖRA FÖLJANDE INSTÄLLNINGAR

- Hörbar volym
- Språk
- Barnsäker
- Värmare 2

## SÅ HÄR VÄLJER DU INSTÄLLNINGARNA:

Gör så här för att öppna inställningsmenyn:

1. Stäng av maskinen med huvudströmbrytaren.
2. Tryck på knappen Stop och slå på maskinen med huvudströmbrytaren. Tryck därefter på knappen Stop 5 gånger inom 10 sekunder.
3. Välj den inställning som du vill ändra genom att vrida programväljaren.
4. Tryck en gång på knappen Stop.
5. Ändra och spara inställningarna enligt beskrivningen nedan.
6. Tryck på knappen Start för att återgå till programmenyn.

## HÖRBAR VOLYM

1. Vrid programväljaren och välj Summer På eller Summer Av för att ange om torktumblaren ska hörbart indikera att programmet är klart eller att ett fel har inträffat.
2. Tryck på knappen Stop för att spara inställningen.

## SPRÅK

Du uppmanas att välja displayspråket när du har anslutit maskinen och startat den för första gången.

Gör så här:

1. Vrid programväljaren och välj mellan: US English, EU English, Svenska, Dansk, Norsk, Suomi, Français, Deutsch, Italiano, Espanol, Русский, Nederlands.
2. Tryck på knappen Stop för att spara inställningen.

## BARNSÄKER

Du kan aktivera alternativet Barnsäker start för att förhindra att barn startar maskinen.

1. Vrid programväljaren och välj "Barnsäker start på" eller "Barnsäker start av".
2. Tryck på knappen Stop för att spara inställningen.

Du kan avaktivera Barnsäker start tillfälligt genom att trycka på knapparna Start och Stop på samma gång. Barnsäker start avaktiveras i 3 minuter.

## ELEMENT 2

1. Vrid programväljaren och välj "Värmare 2 På" (5000 W/16A) eller "Värmare 2 Av" (3000W/10A) för att öka eller minska värmeeffekten.
2. Tryck på knappen Stop för att spara inställningen.

### OBS!

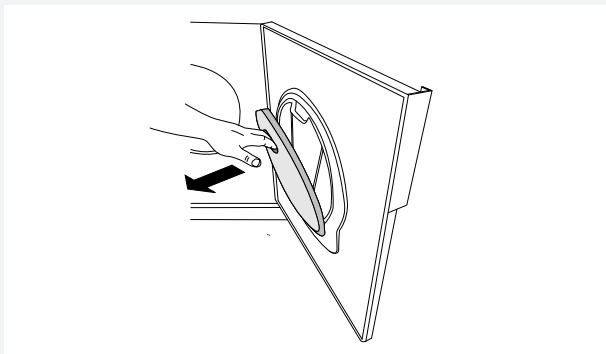
För att ändra maskinens elanslutning se kopplingsschemat som följer med maskinen. Omkoppling ska utföras av person med elbehörighet.

## SKÖTSEL OCH RENGÖRING

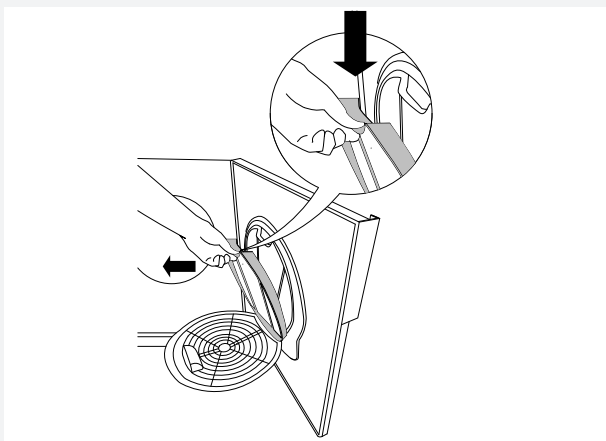
### RENGÖRA LUDDFILTRET

Luddfiltret måste rengöras efter varje torkning.

1. Fatta tag i filterhållarhandtaget och dra det mot dig för att öppna luddfiltret.



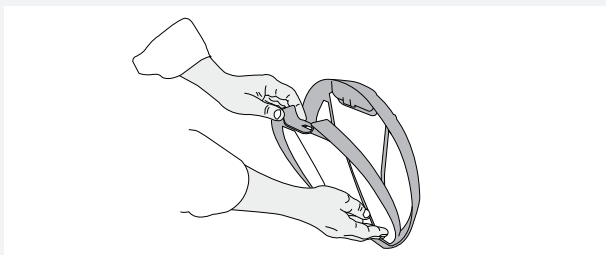
2. Öppna luddfiltret. Använd tummen för att trycka på kanten enligt bilden och dra ut filtret.



3. Använd handen eller en mjuk trasa för att avlägsna luddet från filtrets alla sidor. Använd vid behov en fuktig svamp och en liten mängd diskmedel för att avlägsna avlagringar. Torka filtret grundligt med en handduk.

#### **OBS!**

Rengör ytan på luddfiltret efter varje torkprogram.



4. Stäng luddfiltret genom att följa stegen för öppning av filtret i omvänd ordningsföljd. Sätt sedan tillbaka filtret genom att föra in det i luckan. Stäng luddfiltret innan du stänger luckan.

#### **OBS!**

Rengör filtren efter varje torktumling.

Sätt inte tillbaka filtren om de är fuktiga eller våta. Fuktiga eller våta filter kan orsaka driftsfel.

#### **OBS!**

Torktummlaren ska aldrig köras om filtren inte sitter på plats eller är skadade, eftersom en stor mängd ansamlade fibrer från tyget kan orsaka funktionsfel på torktummlaren.

### RENGÖRA MASKINENS UTSIDA

Rengör maskinens utsida och programpanelen med ett mildt rengöringsmedel. Använd inte lösningsmedel, eftersom det kan skada maskinen. Spruta inte med slang eller spreja på maskinen med vatten.

#### **⚠ OBS!**

Låt inte damm ansamlas runt maskinen. Håll området runt torktummlaren rent och svalt; damm, värme och fukt förlänger torktiderna.

**OBS!**

När du startar torktumlaren första gången eller efter ett längre stillestånd kan ett lätt dunkande höras. Detta ljud är normalt och försvinner efter några torkningar.

## MASKINEN STARTAR INTE

Kontrollera

- att luckan är ordentligt stängd.
- att huvudströmbrytaren är intryckt.
- att inte alternativet Fördröjd start har valts. För att avbryta Fördröjd start, tryck på knappen Stop i 3 sekunder.
- att stickproppen är ansluten.
- att huvudsäkringarna är hela.
- att inte överhettningsskyddet löst ut.

**⚠ VARNING!**

Om luddfiltret inte rengörs regelbundet kan maskinens automatiska överhettningsskydd aktiveras på grund av för hög temperatur. Värmarna i maskinen stängs då av och trumman fortsätter att rotera för att maskinen ska svalna.

Kontakta service om:

- Värmefel visas i displayen.
- Max. programtid visas frekvent i displayen och tvätten inte torkar.

## MASKINEN BLIR HELT STRÖMLÖS UNDER PROGRAMMETS GÅNG

Överhettningsskyddet stänger av torktumlaren om temperaturen är för hög, t ex därför att damm täpper igen luddfiltret.

- Rensa luddfiltret.
- Vänta tills maskinen har svalnat och prova att starta. Startar den ändå inte: Ring service.

## TORKNINGEN TAR FÖR LÅNG TID

- Kontrollera att luddfiltret inte är igensatt. Se kapitlet Skötsel och rengöring.

## FELMEDDELANDEN

- Läs Torkningen tar för lång tid i det här kapitlet om Max. programtid visas i displayen.
- Gör rent luddfiltret om Rengör filtret visas i displayen.
- Kontakta service om Termistorfel visas i displayen.
- Tryck på knappen Stop för att stänga felmeddelanden.



## TEKNISK INFORMATION

### MASKINEN STARTAR INTE

Höjd:	850 mm
Bredd:	595 mm
Djup:	745 mm
Vikt (netto):	45 kg / 46,4 kg (beroende på modell)
Cylindervolym:	145 l
Max. torkkapacitet:	8 kg
Varvtal:	50-55 varv/min
Ljudtrycksnivå:	Ljudtrycksnivån är under 66 dB(A)
Märkeffekt:	Se typskylten.
Trummans material:	Rostfritt stål
Ytterhöljets material:	Pulverlackerad och varmförzinkad stålplåt eller rostfritt stål
Upställning:	Stapling eller fristående
Testmetod ljudmätning:	IEC 60 704-2-6.

## SERVICE

### INNAN DU KONTAKTAR SERVICE

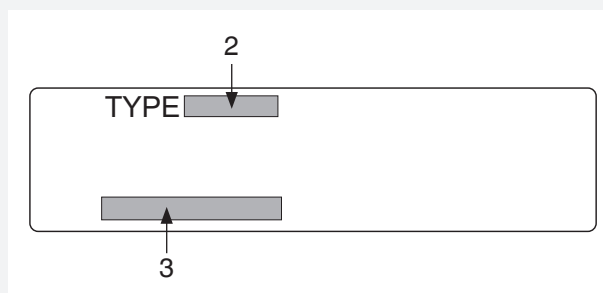
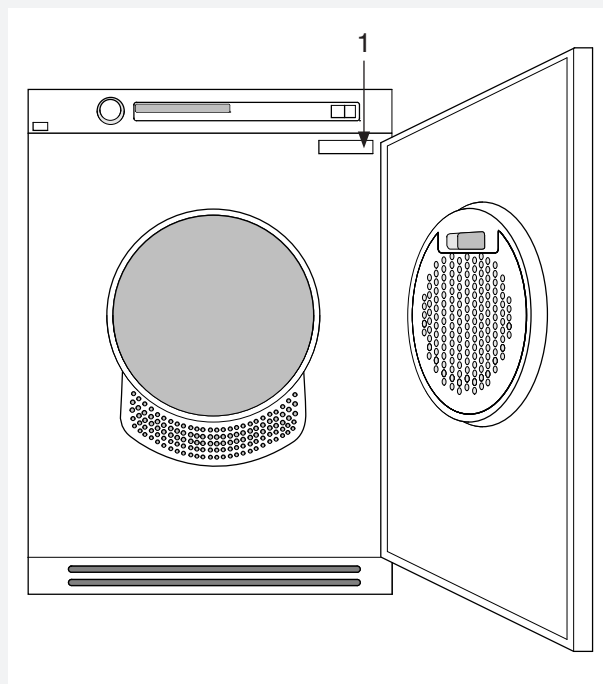
Se kapitlen Felsökning och Skötsel och rengöring för att se om du kan åtgärda problemet. Om du behöver kontakta service, se till att du vet modellbeteckningen, typbeteckningen och serienumret. Modellbeteckningen (1) hittar du på bruksanvisningens första sida och på maskinpanelen. Typbeteckningen (2) och serienumret (3) hittar du på typskylten som sitter framtill på torktummlaren inuti ytterluckan.

**OBS!**

Originalreservdelar måste användas för reparationer och underhåll.

**OBS!**

Endast auktoriserade reservdelar ska användas vid defekt.

**OBS!**

Kostnad för reparationer, eller garantianspråk, till följd av felaktig anslutning eller användning av torktummlaren täcks inte av produktgarantin. Användaren får följaktligen stå för reparationskostnaderna i dessa fall.



# INSTALLATION

## INSTALLATION

Se de separata installationsinstruktionerna i dokumenten.

### OBS!

Installera inte maskinen i ett rum där det finns risk för frost. Temperaturer kring fryspunkten kan göra så att maskinen inte fungerar ordentligt.

Rummet där apparaten ska installeras ska ha tillräcklig ventilation, med temperatur mellan 15°C och 25°C.

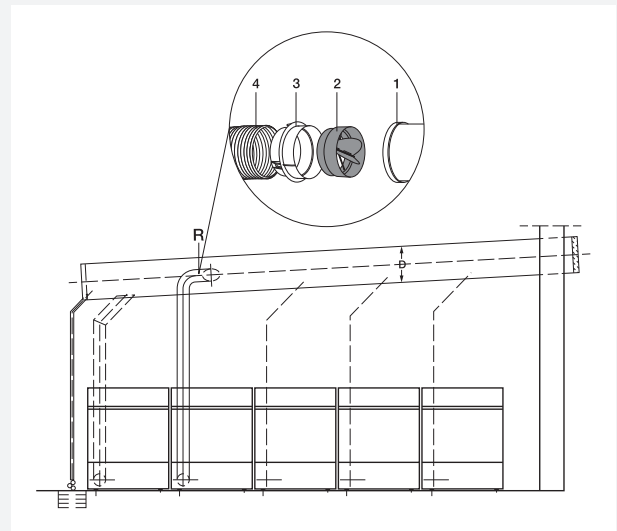
## INSTALLERA LUFTUTSUGET

Om flera torktumlare kopplas till ett luftutsug **måste** ett backventilspjäll (R) installeras för varje torktumlare. Ett backventilspjäll förhindrar att luften sugs tillbaka till torktumlaren.

För att installera backventilspjället krävs en del **extrautrustning**:

- Luftutsugsanslutning (1), backventilspjäll (2), adapterstycke (3), flexibel utblåskanal (4)

Backventilspjället och adapterstycket ingår inte i leveransen av apparaten och måste köpas till i en specialbutik.



### BEMÆRK!

Se till att backventilspjället rengörs regelbundet.

Upp till fem torktumlare kan anslutas till ett luftutsug.

Om mellan två och fem torktumlare är anslutna till ett luftutsug bör utblåskanals diameter (D) ökas:

- 2-3 torktumlare → D × 1,25
- 4-5 torktumlare → D × 1,5



# INSTALLATION

## ELINSTALLATION

Anslut maskinen genom att koppla in den i ett jordat vägguttag. Det elektriska vägguttaget måste vara placerat utanför installationsområdet så att det är lättåtkomligt.

## ANSLUTNING VID LEVERANS

- 400 V, 3-fas, 16 A
- 50 Hz
- Värmeeffekt 5000 W
- Använd en jordfelsbrytare (RCD) av typ A.

<b>OBS!</b>
Anslut inte maskinen till elnätet med en förlängningssladd.

## OMKOPPLING

Omkopplingen måste utföras av en kvalificerad elektriker.

Se kapitlet Inställningar.

## MYNTAUTOMAT

Maskinen är förberedd för installation av myntautomat. Installationen ska utföras av behörig fackman.

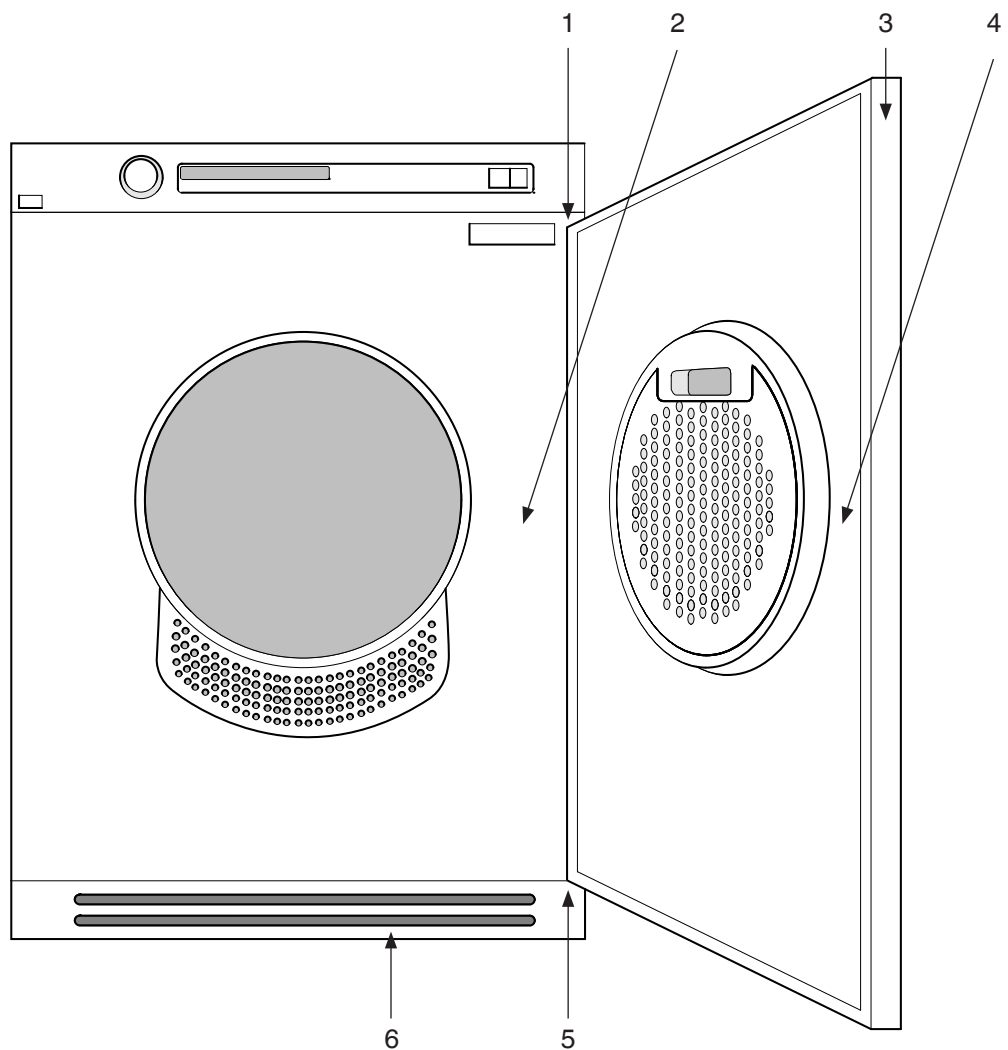
Till installationen behövs en anslutningskabel som försörjer myntautomaten med ström.

Anslutningskabeln finns att beställa som reservdel med fabriken art.nr. 92 090 95.

Myntautomaten ska kunna kortsluta två signalledare under en tidsperiod upp till 10 minuter. Detta för att användaren ska hinna lägga i tvätt, välja program och starta programmet efter att han/hon lagt i mynt.

“Lägg i mynt” visas i displayen när man startar maskinen med huvudströmbrytaren.

## HÄNGNING AV LUCKA



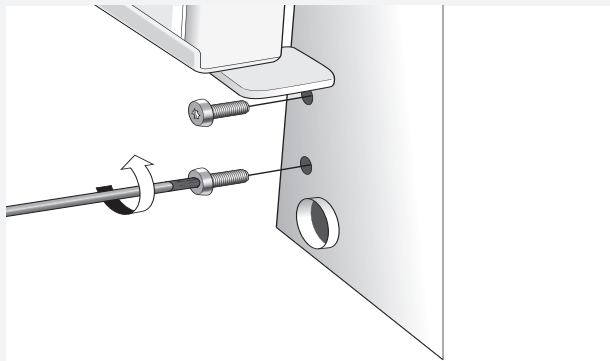
- |   |                                    |
|---|------------------------------------|
| 1. Gångjärnstappar (upptill och nedtill)        | 4. Låshake                         |
| 2. Täckplatta                                   | 5. Gångjärn (vänster + höger sida) |
| 3. Plastpluggar (på de övre och undre kanterna) | 6. Plint                           |

# LUCKHÄNGNING

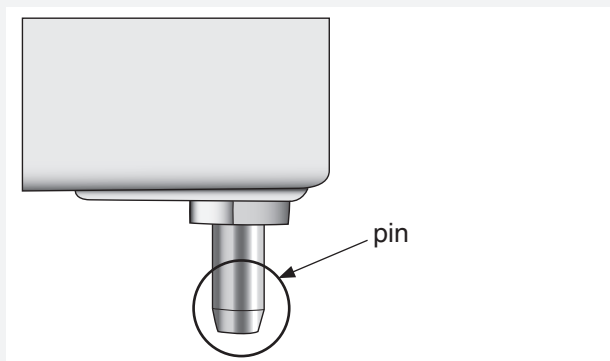
Du kan välja att hänga luckan på höger eller vänster sida.

Följ dessa instruktioner:

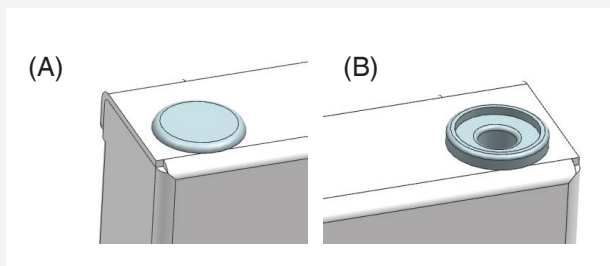
1. Ta bort plinten.
2. Ta bort gångjärnet, två skruvar.



3. Lyft upp luckan och ta av den. Stötta luckan samtidigt.
4. Ta bort luckans båda tappar (pins) (upptill och nedtill). Montera dem på maskinens andra sida. Sätt tillbaka gångjärnet..



5. Byt också hålpluggen (A) (upptill) och dörrgångjärnsbussningen (upptill och nedtill) och placera dem på dörrens andra sida.

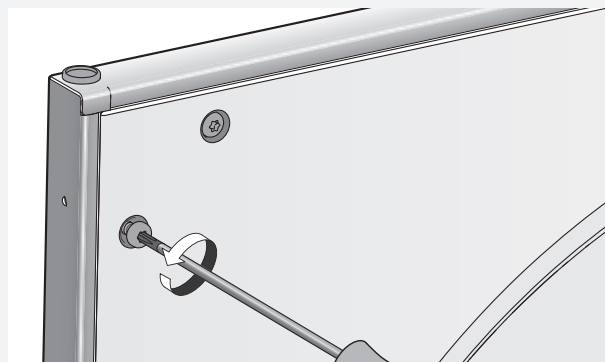


Använd en flat skruvmejsel för att lossa pluggarna.

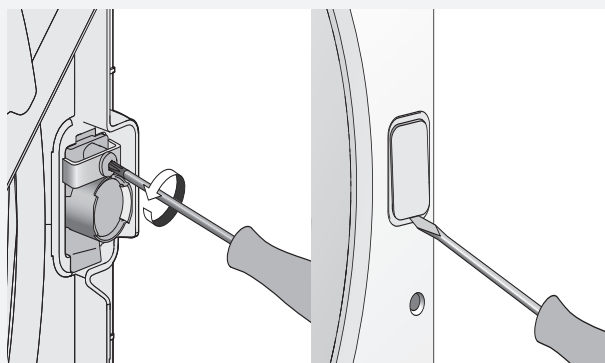
## OBS!

Var försiktig så att du inte skadar apparaten med skruvmejseln.

6. Lossa skruvarna (totalt 13 st.) på luckans insida.



7. Lossa luckans inre del (dra ned och lyft ut).
8. Byt plats på låshaken (magnetiskt lås) och täckplattan. Lossa först skruven som håller låshaken (magnetiskt lås) på plats. Använd sedan en platt skruvmejsel för att ta bort täckplattan. Montera låshaken (magnetiskt lås) och täckplattan på den andra sidan.



9. Sätt tillbaka luckans inre del med skruvarna (totalt 13 st.).
10. Lossa de två skruvarna som håller handtaget på plats på luckan. Tryck ut de två plastpluggarna inuti skruvhålen på luckans andra sida. Använd de två skruvarna för att sätta fast handtaget på luckans andra sida och tryck in plastpluggarna i hålen där handtaget tidigare var monterat.
11. Sätt tillbaka luckan genom att lossa gångjärnsskruvarna något, sätta fast luckan och stänga den. Dra åt gångjärnen igen.

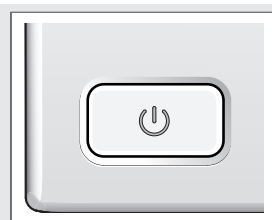
Sätt tillbaka plinten.







## SNABBGUIDE



1.

**TRYCK PÅ HUVUDSTRÖMBRYTAREN.**

Lägg in plaggen och stäng luckan.



2.

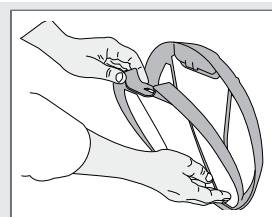
**VÄLJ ETT PROGRAM OCH VALFRIA ALTERNATIV**

Vrid programväljaren till det nödvändiga programmet.



3.

**TRYCK PÅ KNAPPEN START**



4.

**TORKPROGRAM KLART**

Texten Klart visas på displayen när programmet är klart.

Rengör luddfiltret efter varje torkning. Stäng av huvudströmbrytaren.  
Stäng luckan.

Vi förbehåller oss rätten att göra ändringar.

# ASKO

Gorenje, Partizanska 12, 3320 Velenje, Slovenija

[www.asko.com](http://www.asko.com)