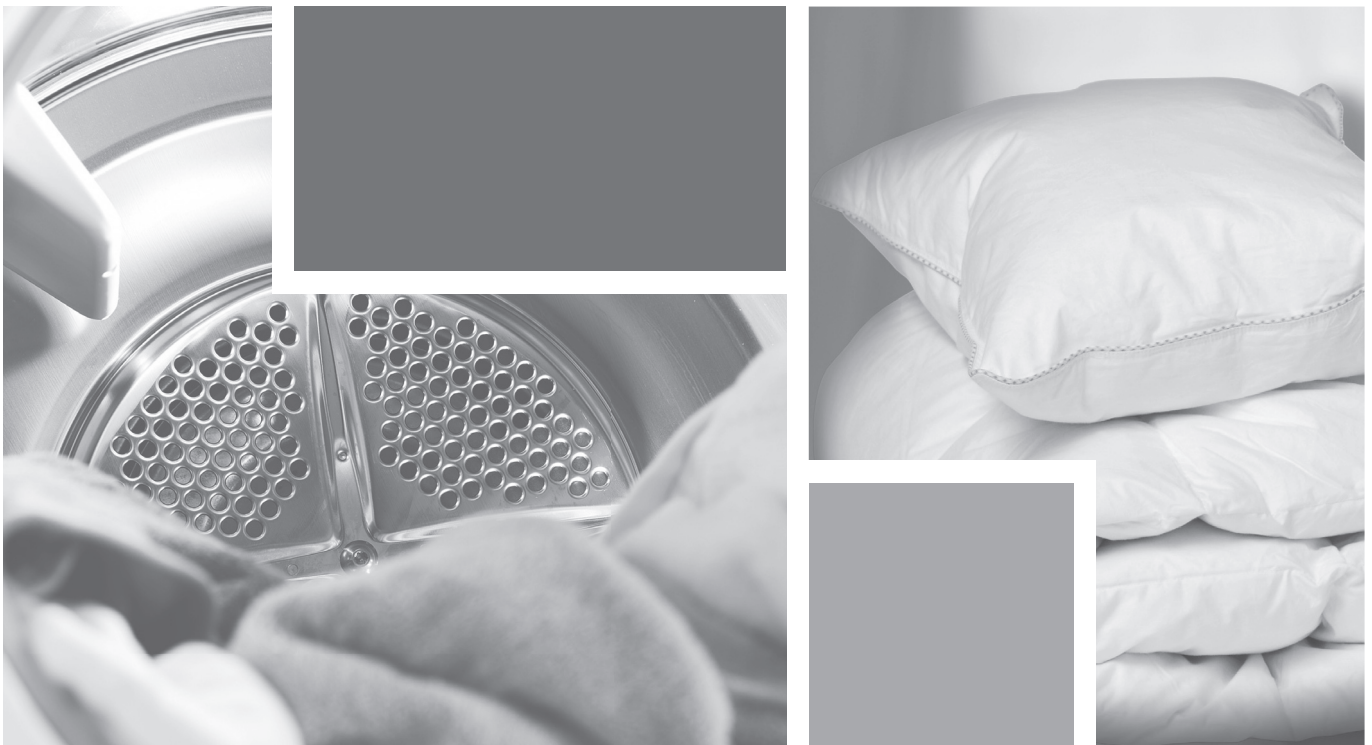


Bästa kund,

Tack för att du valde denna kvalitetsprodukt från ASKO. Vi hoppas att den ska uppfylla dina förväntningar och passa för dina behov under många år. Skandinavisk design kombinerar rena linjer, funktionsduglighet varje dag och hög kvalitet. Dessa är nyckelegenskaper för alla våra produkter och orsaken till att de uppskattas mycket världen över.

För att få bästa resultat med din nya maskin rekommenderar vi att du läser bruksanvisningen innan du använder maskinen. Bruksanvisningen innehåller också information om hur du kan bidra till att skydda miljön.



Bruksanvisning

Torktumlare
ASKO Professional TDC145HPS

WARNING: Läs bruksanvisningen innan du använder maskinen.

INNEHÅLL

INNAN DU ANVÄNDER MASKINEN FÖRSTA GÅNGEN	3	SKÖTSEL OCH RENGÖRING	13
Språkval	3	Rengöra luddfiltret	13
Tvättmärkning	3	Tömning av kondensvattentanken	14
SÄKERHETSINSTRUKTIONER	4	Rengöring av förångarfilter och förångare	14
Generellt	4	Rengöra maskinens utsida	15
Säkerhet	5	FELSÖKNING	16
installation	5	Maskinen startar inte	16
Transport/Vinterförvaring	5	Maskinen blir helt strömlös under programmets gång	16
Förpackningsmaterial	5	Maskinen läcker vatten	16
Återvinning	5	Torkningen tar för lång tid	16
Barnsäkerhet	6	Felmeddelande	16
Barnsäker start	6	TEKNISK INFORMATION	17
BESKRIVNING AV TORKTUMLAREN	7	Information om energimärkning	17
RÅD OCH TIPS INNAN DU TORKTUMLAR	8	Tekniska uppgifter	18
Har kläderna centrifugerats?	8	Standardtester	18
Material som kan torktumlas	8	SERVICE	19
Material som inte får torktumlas	8	Innan du kontaktar service	19
Statisk elektricitet	8	INSTALLATION	20
TORKTUMLING	9	Installation	20
Sortera plaggen	9	Elinstallation	20
Välja program	9	Anslutning vid leverans	20
Tryck på knappen start	9	Myntautomat	20
Torkprogram klart	10	LUCKHÄNGNING	21
Programtabell	11	SNABBGUIDE	24
INSTÄLLNINGAR	12		
Du kan göra följande inställningar	12		
Så här väljer du inställningarna	12		
Hörbar volym	12		
Språk	12		
Barnsäker	12		

INNAN DU ANVÄNDER MASKINEN FÖRSTA GÅNGEN

SPRÅKVAL

Du blir ombedd att välja språk i displayen när du anslutit din maskin och startar för första gången.

Gör så här:

1. Vrid på programväljaren och välj mellan: US English, English, Svenska, Dansk, Norsk, Suomi, Français, Deutsch, Italiano, Español, Русский, Nederlands.
2. Tryck på Stop för att spara inställningen.

TVÄTTMÄRKNING

Vissa material är känsliga för torktumling. Kontrollera och följ alltid textiliernas tvättmärkning och läs mer i kapitel, Råd och tips innan du torktumlar.

OBS!

När du startar torktummlaren första gången eller efter ett längre stillestånd kan ett lätt dunkande höras. Detta ljud är normalt och försvinner efter några torkningar.



! SÄKERHETSINSTRUKTIONER

GENERELT



Läs bruksanvisningen och förvara den på en säker plats!

- Maskinen kan användas på offentliga platser.
- Einstallation, om sådan krävs, ska göras av behörig fackman
- Maskinen ska användas endast för torktumling, så som beskrivs i denna bruksanvisning.
- Reparationer och underhåll gällande säkerhet eller prestanda måste utföras av kvalificerad fackman.
- Skadade strömsladdar måste repareras endast av kvalificerad elektriker.
- Tillräcklig ventilation är nödvändig för att förhindra att rök från öppen eld eller ångor från utrustning som förbränner andra bränslen sugas in i rummet när torktummlaren är igång.
- Torka inte smutsig tvätt i torktummlaren.
- Plagg som har fläckar bestående av t.ex. matolja, aceton, alkohol, bensen, fotogen, fläckborttagningsmedel, terpentin, vax och vaxborttagningsmedel ska tvättas i varmt vatten med extra tvättmedel innan de läggs i torktummlaren.
- Material såsom skumgummi, latex, plast, vattentäta textilier, gummibelagda material och kläder samt skumgummifyllda kuddar får inte torkas i torktummlaren.
- Sköljmedel eller liknade produkter bör användas enligt tvättmedelsfabrikantens rekommendationer.
- Maskinen kan användas av barn från 8 år och uppåt och av personer med nedsatt fysisk eller mental förmåga, minnesförlust eller som saknar erfarenhet och kunskap. Dessa personer måste övervakas när de använder maskinen eller så ska de ha instruktioner om hur maskinen ska användas och förstå riskerna som kan uppstå.
- Barn måste övervakas för att undvika att de leker med maskinen.
- Barn under 3 år ska hållas borta från maskinen såvida de inte övervakas konstant.
- Ta bort alla föremål ur fickor, såsom tändare och tändstickor.



! SÄKERHETSINSTRUKTIONER

SÄKERHET

- Maskinen får inte användas för att torka plagg som har kemtvättats hemma eller tyger som kan innehålla rester av lättantändliga vätskor.
- Torktummlaren får inte användas om industriella kemikalier har använts för rengöring.
- En flottör stänger av maskinen om det är stopp i kondensvattenslangen eller risk för överfyllnad i kondensvattentanken.
- Den sista delen av torkcykeln sker utan värme (nedkylningscykel) för att säkerställa att föremålen är i en temperatur som garanterar att plaggen inte skadas.

! VARNING!

När torktummlaren är igång blir torktummlarens baksida mycket varm. Låt maskinen svalna helt innan du vidrör baksidan.

! VARNING!

Stoppa aldrig maskinen innan torkcykeln är klar, såvida inte alla plagg snabbt tas ut från maskinen och sprids ut så att värmen leds bort.

INSTALLATION

Se de separata installationsinstruktionerna.

! VARNING!

Efter att maskinen ställts på sin plats får den inte startas på 24 timmar. Om torktummlaren av någon anledning behöver läggas ner vid transport eller service ska den läggas på vänster sida framifrån sett.

TRANSPORT/VINTERFÖRVARING

Om maskinen ska transporteras eller förvaras över vintern i uppvärmda lokaler, se då till att kondensvattentanken är tömd på vatten.

FÖRPACKNINGSMATERIAL

Sortera avfallsmaterial i enlighet med lokala riktlinjer.

ÅTERVINNING

Denna maskin är tillverkad och märkt för återvinning. Maskinen måste göras obrukbar om den ska sluta användas för att förhindra personskada. Kontakta din kommun för information om var och hur maskinen ska återvinnas på rätt sätt.



! SÄKERHETSINSTRUKTIONER

BARNSÄKERHET

! VARNING!

LÅT INTE BARN LEKA MED TORKTUMLAREN.

- Om luckan öppnas när ett program körs kan plaggen vara mycket varma, med risk för brännskador.
- Torktummlaren startar inte automatiskt när luckan stängs (exempelvis om ett barn stänger luckan från insidan).

BARNSÄKER START

Genom att aktivera funktionen för barnsäker start kan du hindra barn från att starta torktummlaren eller ändra det aktuella programmet.

Se kapitlet Inställningar.

FÖR ATT AKTIVERA/INAKTIVERA BARNSPÄRREN

Gör så här för att öppna menyn för inställningar:

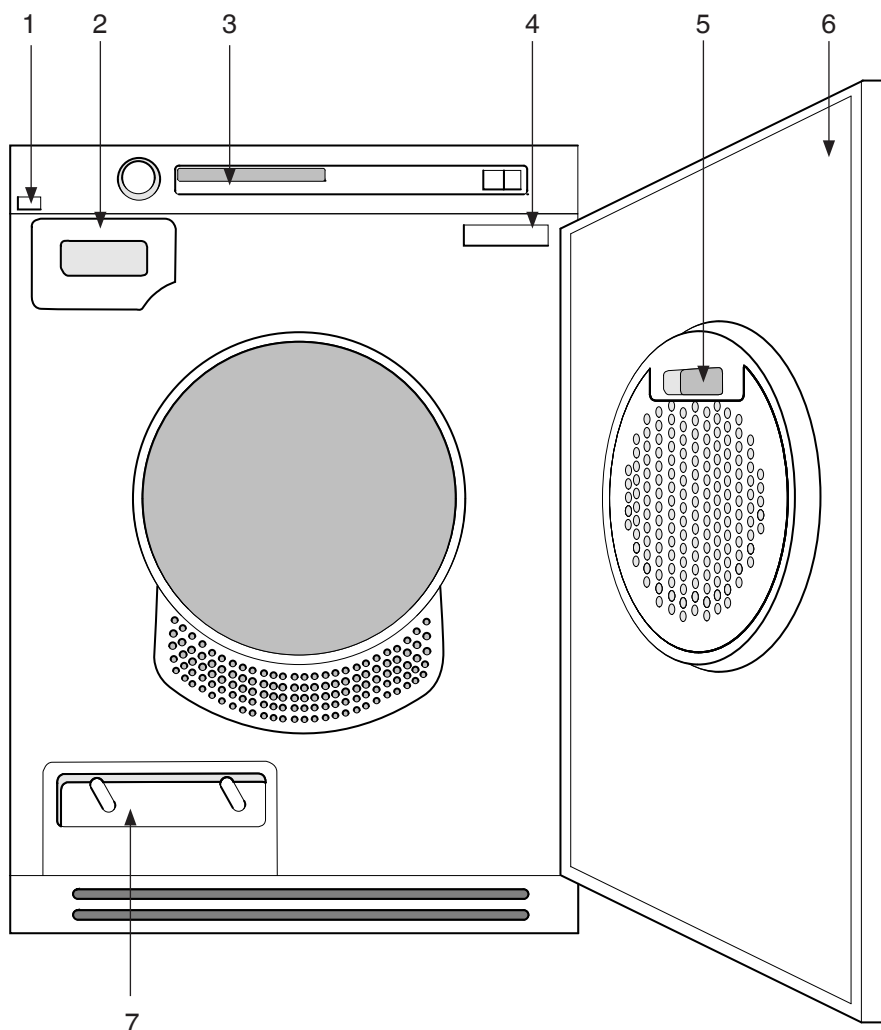
1. Stäng av maskinen med huvudströmbrytaren.
2. Tryck in knappen Stop och sätt på maskinen med huvudströmbrytaren. Tryck sedan på knappen Stop 5 gånger inom 10 sekunder.
3. Välj den inställning du vill ändra på genom att vrida på programväljaren.
4. Tryck en gång på knappen Stop.
5. Ändra och spara inställning enligt beskrivning nedan.
6. Tryck på knappen Start för att återgå till programmenyn.

För att förhindra att barn startar maskinen kan man aktivera en barnspärr.

1. Vrid på programväljaren, välj Barnsäker På eller Barnsäker Av.
2. Tryck på knappen Stop en gång för att spara inställningen.

Man kopplar temporärt ur barnspärren genom att samtidigt trycka på knapparna Start och Stop. Barnspärren är då urkopplad i 3 minuter.

BESKRIVNING AV TORKTUMLAREN



1. Huvudströmbrytare
2. Kondensvattentank
3. Panel
4. Typskylt

5. Luddfilter
6. Ytterlucka
7. Förångare och filter



RÅD OCH TIPS INNAN DU TORKTUMLAR

Här följer några tips som kan hjälpa dig innan du börjar torktumla.

HAR KLÄDERNA CENTRIFUGERATS?

Plagg som ska torktumlas bör centrifugeras med 1 000 varv/ min eller snabbare. Högre centrifugeringshastigheter sparar energi och reducerar torktiden.

MATERIAL SOM KAN TORKTUMLAS

Den här symbolen innebär att materialet är lämpligt för torktumling. Tyger som är bäst lämpade att torktumla är bomullstyger, frotté och syntetmaterial. Plaggen blir mjukare och lättare när de torktumlas än när de hängs upp för att torka.

OBS!

Torktumlaren orsakar inte betydande slitage på tyger. Luddet som samlas i luddfiltret består av damm och fiberrester som bildas när plaggen används.

MATERIAL SOM INTE FÅR TORKTUMLAS

Den här symbolen innebär att materialet inte är lämpligt för torktumling. Vissa material kan smälta eller utgöra en brandfara om de utsätts för värme, och andra material kan förlora sin form eller krympa.

Torktumla inte heller följande:

- Material som är märkta "Torka inte nära värme".
- Plagg som har kemtvättats hemma.
- Skumplast.
- Glasfibermaterial.
- Ylle får inte torktumlas på grund av risken för att det kan filta sig.

STATISK ELEKTRICITET

För att minska risken för statisk elektricitet i tvätten efter torktumling kan du göra följande:

- Använda mjukmedel vid tvättning.
- Vänta fem minuter efter att torkprogrammet avslutats innan du öppnar luckan och tar ut tvätten ur torktumlaren.

OBS!

Du kan stoppa torktumlaren genom att trycka på knappen Stop i tre sekunder eller genom att öppna luckan. I båda fallen stoppas programmen och startas om från början vid återstart. Om du inte vill starta om programmet, ta omedelbart ut all tvätt och sprid ut den för att låta värmen försvinna.

TORKTUMLING

Nedan följer steg för steg-instruktioner som hjälper dig att uppnå bästa möjliga torktumlingsresultat.

SORTERA PLAGGEN

Du uppnår de mest enhetliga torktumlingsresultaten om plaggen är tillverkade av samma typ av material. Öppna dragkedjor, fäst bälten, sortera plaggen och justera mängden och temperaturen.

OBS!

Överbelasta inte trumman!

Om torktummlaren överbelastas leder det till dåliga torkningsresultat och skrynklor.

Tryck på huvudströmbrytaren tills displayen tänds. Öppna luckan, lägg in plaggen och stäng luckan.

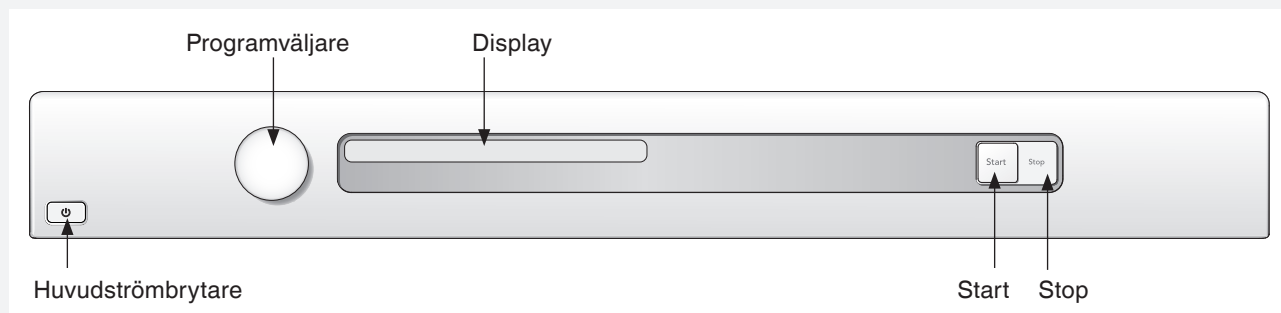
OBS!

Se till att föremål, t.ex. tvättmedelsbollar, har avlägsnats från tvätten. De kan smälta och orsaka skada på torktummlaren eller tvätten.

OBS!

Observera alltid den maximala belastningen för varje program (se Programtabell) för att spara energi.

VÄLJA PROGRAM



Välj ett program ved at dreje programvælgeren. Det valgte program vises i displayet.

Förslag på vad programmen kan användas till:

För programmen Auto extratorrt, Auto skåptorrt och Auto normaltortrt \square finns två temperaturlägen. Dels normal temperatur men även låg temperatur för känsligare textilier.

Auto extratorrt

Normal temperatur. Detta program är till för textilier som är extra svåra att torka, t ex jeans med mycket tjocka sömmar.

Auto skåptorrt

Normal temperatur. Detta program stänger av värmen när tvätten är torr utan att vara övertorkad. Programmet Auto skåptorrt stänger av värmen något senare än Auto normaltortrt \square . Pröva dig fram till det som passar bäst.

Auto normaltortrt \square

Normal temperatur. Detta program stänger av värmen när tvätten är torr.

Auto extratorrt t° (Låg temperatur)

Detta program är till för textilier som är extra svåra att torka, t ex jeans med mycket tjocka sömmar.

Auto skåptorrt t° (Låg temperatur)

De här programmet stänger av värmen när tvätten är torr utan att vara övertorkad. Programmet Auto skåptorrt stänger av värmen något senare än Auto normaltortrt. Pröva dig fram till det som passar bäst.

Auto normaltortrt t° (Låg temperatur)

De här programmet stänger av värmen när tvätten är torr utan att vara övertorkad. Programmet Auto skåptorrt stänger av värmen något senare än Auto normaltortrt. Pröva dig fram till det som passar bäst.

Auto stryktorrt t° (Låg temperatur)

Det här programmet stänger av värmen när tvätten är lagom fuktig för strykning eller mangling.



TORKTUMLING

TRYCK PÅ KNAPPEN START

En uppskattning av den återstående torktiden visas på displayen några minuter efter att torkprogrammet startar. Exempel: 1:35 innebär att det tar ca 1 timme och 35 minuter för plaggen att torka. Om alternativet Skrynkelskydd har valts roterar trumman tre sekunder per minut i två timmar efter att programmet är klart. Den faktiska återstående tiden kan vara längre än den uppskattade tiden som visas på displayen. Den återstående tiden visas då som 0:15 tills plaggen är tillräckligt torra. Om du har valt Tidsbesparing visar displayen i stället 0:05. Du kan stoppa torktummlaren genom att trycka på knappen Stop i tre sekunder eller genom att öppna luckan. I båda fallen stoppas programmet och startas om från början vid återstart.

OBS!

Programmet påverkas inte om du ändrar programväljaren när programmet har startats.

TORKPROGRAM KLART

Texten Klart visas på displayen när programmet är klart. Om alternativet Skrynkelskydd har valts roterar trumman i tre sekunder per minut i två timmar efter att programmet är klart.

Kompressorns kylfläkt fortsätter gå ett tag efter programslut men stannar automatiskt eller vid aktivering av valfri knapp/vred.

Bakgrundsbelysning

Två minuter efter att torkprogrammet är klart går bakgrundsbelysningen på displayen och alternativknapparna in i energisparläge. Vrid programväljaren om du vill aktivera maskinen.

Kondensvatten

Kondensvattentanken ska tömmas efter varje tumling. Dra ut kondensvattentanken, töm ut vattnet och sätt tillbaka tanken. Om kondensvattentanken blir överfylld avbryts programmet och Överfyllnad visas i displayen. Töm behållaren och tryck på knappen Start för att starta ett nytt program.

TIPS!

Kondensvattnet är avkalkat och kan användas till ångstrykjärn. Sila genom ett kaffefilter.

Automatisk tömning

För anslutning till separat avlopp, se installationsanvisningen i dokumentationsen.

TIPS!

Rengör luddfiltret i ytterluckan efter varje torkning. Se kapitlet Skötsel och rengöring.

⚠ VARNING!

Om luddfiltret blir igensatt kan maskinens automatiska överhettningsskydd aktiveras. Rengör filtret, vänta tills maskinen har svalnat och försök sedan att starta den. Om den fortfarande inte startar: Kontakta service.

När torkningen har slutförts

Stäng av huvudströmbrytaren. Ta ut kläderna och stäng luckan för att förhindra att små barn klättrar in i maskinen.

PROGRAMTABELL

Här presenterar vi energi- och tidsförbrukningen för några olika program. I tabellen visas effekten av att använda olika centrifugeringshastigheter när plaggen tvättas. Förbrukningen kan variera beroende på rumstemperatur, luftfuktighet, mängden plagg, variationer i strömförsörjningen och valda alternativ.

Kraven är som följer för förbrukningsvärdena som anges nedan:

Temperatur för inströmmande luft: 23 °C

Fukttinhåll i inströmmande luft: 55%

Torktemperatur: Normal

Program	Material	Mängd	Centrifugeringshastighet (varv/min)	Energiförbrukning ca (kWh)	Programtid ca (min)
Auto extratorrt	Bomull, linne	1/1	800	2,0	200
			1000	1,9	190
			1200	1,7	170
			1400	1,6	160
Auto skåptorrt	Bomull, linne	1/1	800	1,9	195
			1000	1,8	185
			1200	1,6	165
			1400	1,5	150
	Strykfritt, polyester/ bomull	1/2	1000	0,7	85
Auto normaltortt ☐	Bomull, linne	1/1	800	1,7	180
			1000	1,6	170
			1200	1,4	150
			1400	1,3	140
	Bomull, linne	1/2	1000	0,9	103
	Strykfritt, polyester/ bomull	1/2	1000	0,6	70
Auto stryktorrt	Bomull, linne	1/1	800	1,3	135
			1000	1,2	125
			1200	1,1	115
			1400	0,9	90



INSTÄLLNINGAR

DU KAN GÖRA FÖLJANDE INSTÄLLNINGAR

- Hörbar volym
- Språk
- Barnsäker

SÅ HÄR VÄLJER DU INSTÄLLNINGARNA

Gör så här för att öppna inställningsmenyn:

1. Stäng av maskinen med huvudströmbrytaren.
2. Tryck på knappen Stop och slå på maskinen med huvudströmbrytaren. Tryck därefter på knappen Stop 5 gånger inom 10 sekunder.
3. Välj den inställning som du vill ändra genom att vrida programväljaren.
4. Tryck en gång på knappen Stop.
5. Ändra och spara inställningarna enligt beskrivningen nedan.
6. Tryck på knappen Start för att återgå till programmenyn.

HÖRBAR VOLYM

1. Vrid programväljaren och välj Summer På eller Summer Av för att ange om torktummlaren ska hörbart indikera att programmet är klart eller att ett fel har inträffat.
2. Tryck på knappen Stop för att spara inställningen.

SPRÅK

Du uppmanas att välja displayspråket när du har anslutit maskinen och startat den för första gången.

Gör så här:

1. Vrid programväljaren och välj mellan: US English, EU English, Svenska, Dansk, Norsk, Suomi, Français, Deutsch, Italiano, Espanol, Русский, Nederlands.
2. Tryck på knappen Stop för att spara inställningen.

BARNSÄKER

Du kan aktivera alternativet Barnsäker start för att förhindra att barn startar maskinen.

1. Vrid programväljaren och välj "Barnsäker start på" eller "Barnsäker start av".
2. Tryck på knappen Stop för att spara inställningen.

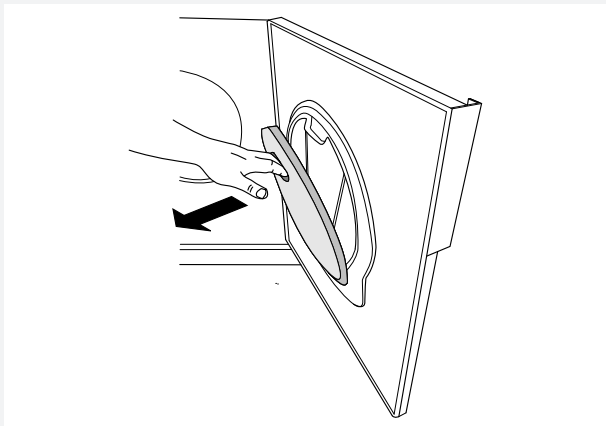
Du kan avaktivera Barnsäker start tillfälligt genom att trycka på knapparna Start och Stop på samma gång. Barnsäker start avaktiveras i 3 minuter.

SKÖTSEL OCH RENGÖRING

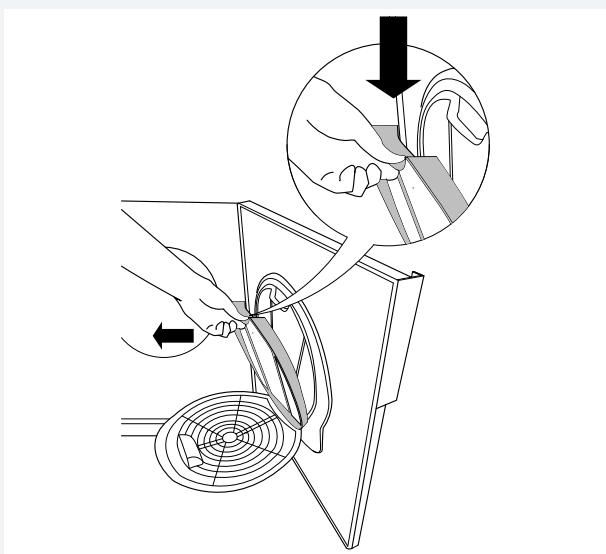
RENGÖRA LUDDFILTRET

Luddfiltret måste rengöras efter varje torkning.

1. Fatta tag i filterhållarhandtaget och dra det mot dig för att öppna luddfiltret.



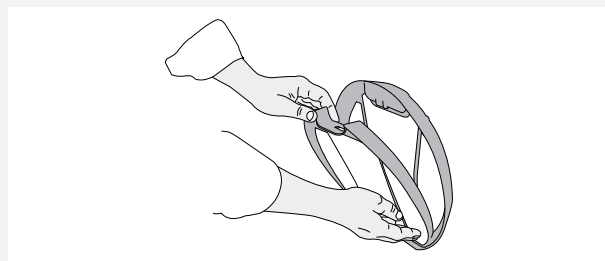
2. Öppna luddfiltret. Använd tummen för att trycka på kanten enligt bilden och dra ut filtret.



3. Använd handen eller en mjuk trasa för att avlägsna luddet från filtrets alla sidor. Använd vid behov en fuktig svamp och en liten mängd diskmedel för att avlägsna avlagringar. Torka filtret grundligt med en handduk.

OBS!

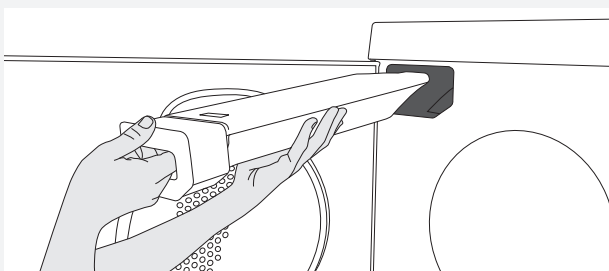
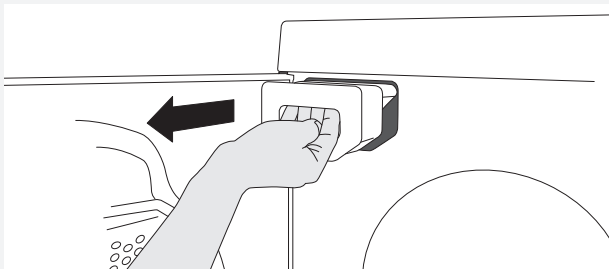
Rengör ytan på luddfiltret efter varje torkprogram.



4. Stäng luddfiltret genom att följa stegen för öppning av filtret i omvänd ordningsföljd. Sätt sedan tillbaka filtret genom att föra in det i luckan. Stäng luddfiltret innan du stänger luckan.

SKÖTSEL OCH RENGÖRING

TÖMNING AV KONDENSVA-TTENTANKEN



Om du inte anslutet maskinen till separat avlopp ska kondensvattentanken tömmas efter varje tumling. Dra ut kondensvattentanken, töm ut vattnet och sätt tillbaka tanken.

Om kondensvattentanken blir överfylld avbryts programmet och "Överfyllnad" visas i displayen.

Töm behållaren och tryck på knappen Start så startar programmet.

För anslutning till separat avlopp, se installationsanvisningen i dokumentsatsen.

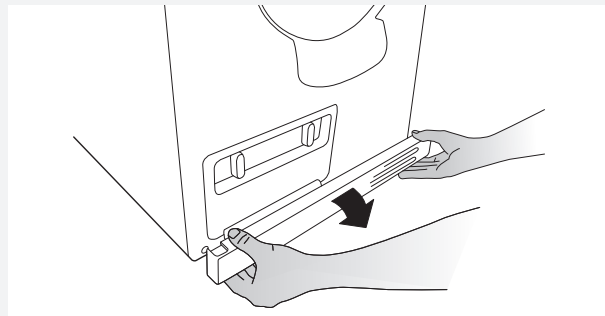
BEMÆRK!

Töm kondensvattentanken efter varje torkcykel.

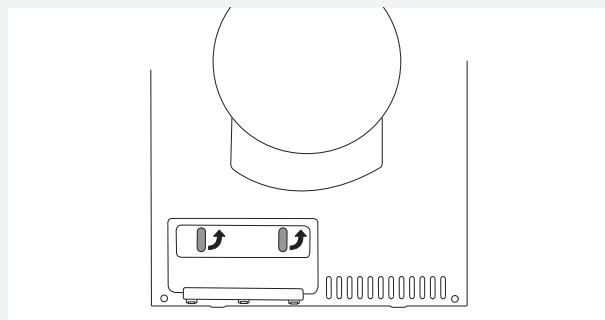
RENGÖRING AV FÖRÅNGARFILTER OCH FÖRÅNGARE

Rengör värmepumpen och värmepumpsfiltret med intervallen som indikeras på maskindisplayen eller oftare.

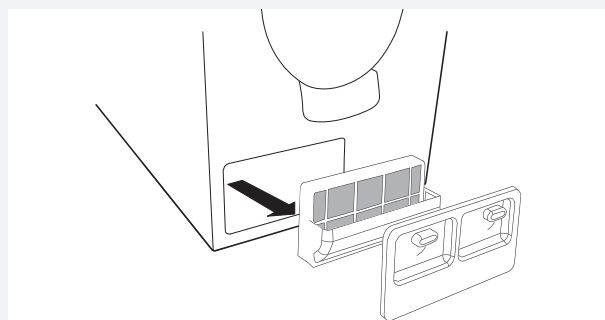
1. Stäng av huvudbrytaren och öppna huvudluckan.
2. Ta bort hållaren.



3. Öppna värmepumpens lucka (på vissa modeller är det nödvändigt att använda hylsnyckel).

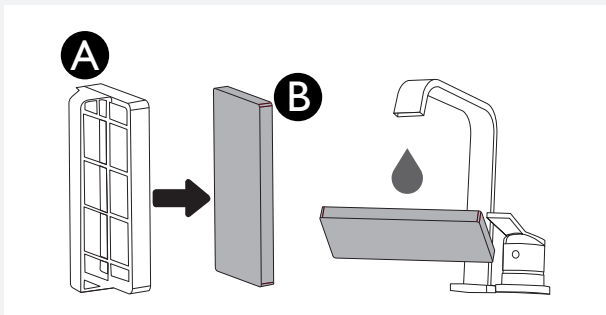


4. Dra ut filtret genom att lätt trycka filterhållaren nedåt.



5. Ta bort svampfiltret (B) från filterhållaren (A). Rengör det med en dammsugare och tvätta det under rinnande vatten.

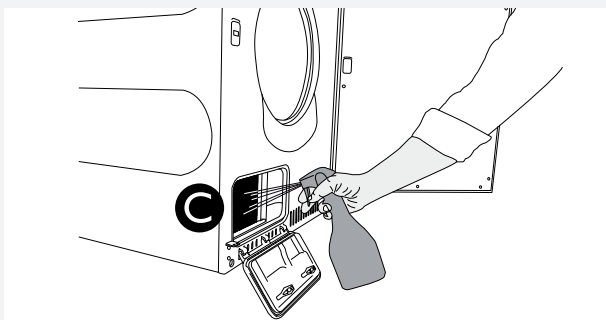
SKÖTSEL OCH RENGÖRING



REKOMMENDATION!

Tvätta svampfiltret i tvättmaskinen efter 30 torkcykler (använd programmet för sköljning eller snabbtvätt).

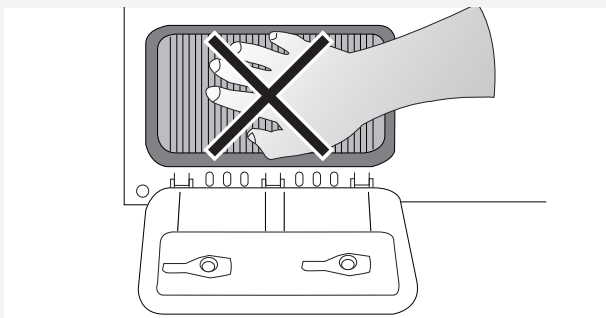
6. Rengör värmepumpens ribbor genom att spruta vatten på dem (använd en sprayflaska för växter). Vattnet för bort luddet och kondensatpumpen dränerar ludd- och vattenblandningen.



7. Sätt tillbaka det rena svampfiltret i filterhållaren. Sätt tillbaka hållaren genom att först sätta in hållarens nedre kant under en vinkel och sedan lätt trycka den mot värmepumpens ribbor för att rikta in den. Stäng värmepumpens lucka.

OBS!

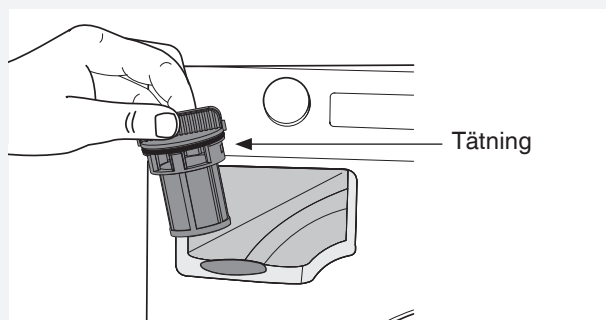
Vidrör inte värmepumpens ribbor. De är mycket tunna och skadas lätt. Om ribborna böjs eller skadas försämras kondensorenhetens effektivitet avsevärt, vilket i sin tur leder till sämre torkningsresultat.



RENGÖRING AV AUTOFILTER

Rengör filtret enligt de intervall som visas i maskinens display eller oftare.

1. Dra ut och lyft ur kondensvattentanken.
2. Skruva upp och lyft ur autofiltret.



3. Spola rent autofiltret med vatten.
4. Skruva tillbaka autofiltret. Kontrollera att tätningen sitter på plats.

OBS!

Rengör filtren efter varje torktumling.

Sätt inte tillbaka filtren om de är fuktiga eller våta. Fuktiga eller våta filter kan orsaka driftsfel.

OBS!

Torktumblaren ska aldrig köras om filtren inte sitter på plats eller är skadade, eftersom en stor mängd ansamlade fibrer från tyget kan orsaka funktionsfel på torktumblaren.

RENGÖRA MASKINENS UTSIDA

Rengör maskinens utsida och programpanelen med ett mildt rengöringsmedel. Använd inte lösningsmedel, eftersom det kan skada maskinen. Spruta inte med slang eller spreja på maskinen med vatten.

OBS!

Låt inte damm ansamlas runt maskinen. Håll området runt torktumblaren rent och svalt; damm, värme och fukt förlänger torktiderna.

OBS!

När du startar torktumlaren första gången eller efter ett längre stillestånd kan ett lätt dunkande höras. Detta ljud är normalt och försvinner efter några torkningar.

MASKINEN STARTAR INTE

Kontrollera

- att luckan är ordentligt stängd.
- att huvudströmbrytaren är intryckt.
- att stickproppen är ansluten.
- att huvudsäkringarna är hela.

MASKINEN BLIR HELT STRÖMLÖS UNDER PROGRAMMETS GÅNG

Kontakta service.

MASKINEN LÄCKER VATTEN

Kontrollera att autofilter inklusive tätning är korrekt monterade och ej defekta.

TORKNINGEN TAR FÖR LÅNG TID

- Kontrollera att luddfiltret inte är igensatt. Se kapitlet Skötsel och rengöring.
- Töm kondensvattentanken. Rengör förångarfilter (nätfilter + skumfilter), förångare, luddfilter samt autofilter, se kapitel Skötsel och rengöring.

FELMEDDELANDE

- Om Överfyllnad visas i displayen är kondensvattentanken full eller förångarfiltret igensatt. Töm tanken, rengör filter och starta om. Se kapitel Skötsel och rengöring.
- Läs Torkningen tar för lång tid i det här kapitlet om Maximal programtid visas i displayen.
- Gör rent luddfiltret om Rengör filtret visas i displayen.
- Om Rengör kondensor visas i displayen ska förångaren rengöras. Se kapitel Skötsel och rengöring.
- Om Rengör autofilter visas i displayen ska autofiltret göras rent. Se kapitel Skötsel och rengöring.
- Kontakta service om Termistorfel visas i displayen.
- Tryck på knappen Stop för att stänga felmeddelanden.

TEKNISK INFORMATION

INFORMATION OM ENERGIMÄRKNING

Informationsblad, i överensstämmelse med kommissionens delegerade förordning (EU) nr 392/2012

ASKO

Modellbeteckning	TDC145HPS
Max. torkkapacitet	8 kg
Energy efficiency class	A++
Årlig energiförbrukning (AE_c)	194 (kWh/år) ¹⁾
Energiförbrukning	
Auto normal torkning med full mängd (E_{dry})	1,57 (kWh)
Auto normal torkning med halv mängd ($E_{dry1/2}$)	0,90 (kWh)
Effektförbrukning	
AV-läge (P_o)	0,5 (W)
Effektförbrukning PÅ-läge (P_l)	0,5 (W)
Kondenseringseffektivitet	
Auto normal torkning med full och halv mängd (C_t)	84 (%)
Auto normal torkning med full mängd (C_{tdry})	84 (%)
Auto normal torkning med halv mängd ($C_{tdry1/2}$)	83 (%)
Torkprogram	Auto normal dry (Auto normaltorrt) ²⁾ ◻
Programtid (minuter)	
Auto normal torkning med full och halv mängd (T_t)	132 (minuter)
Auto normal torkning med full mängd (T_{dry})	170 (minuter)
Auto normal torkning med halv mängd ($T_{dry1/2}$)	103 (minuter)
Luftburet akustiskt ljud	66 (dB (A))
Typ av torkare (A = automatisk, NA = ej automatisk)	A
Standby-lägets tid	2 (minuter)
Kondenseringseffektivitetsklass	B ³⁾

1) Baserat på 160 standardtorkcykler för Auto normal dry (Auto normaltorrt) ◻, full och halv mängd, och förbrukning i enlighet med lågeffektlägena. Den faktiska energiförbrukningen beror på hur maskinen används.

2) Auto normal dry (Auto normaltorrt) ◻ är avsett för att torka normalblöt bomullstvätt. Det är det effektivaste programmet för att torka bomullstvätt när det gäller energiförbrukningen.

3) På en skala från G (minst effektiv) till A (mest effektiv).

TEKNISK INFORMATION

TEKNISKA UPPGIFTER

Höjd:	850 mm
Bredd:	595 mm
Djup:	745 mm
Vikt (netto):	63 kg
Cylindervolym:	145 l
Max. torkkapacitet:	8 kg
Varvtal:	50-55 varv/min
Ljudtrycksnivå:	Ljudtrycksnivån är under 66 dB(A)
Märkeffekt:	Se typskylten.
Trummans material:	Rostfritt stål
Ytterhöljets material:	Pulverlackerad och varmförzinkad stålplåt eller rostfritt stål
Uppställning:	Stapling eller fristående

STANDARDTESTER

Europa:

Torkprestanda:	EN 611 21 (392/2012/EU). Auto normaltorr <input type="checkbox"/> , 8 kg bomull
Energideklaration:	EN 611 21 (392/2012/EU). Auto normaltorr <input type="checkbox"/> , 8 kg bomull
Testmetod ljudmätning:	IEC 60 704-2-6.

Den här produkten innehåller fluorerade växthusgaser.	
Typ av köldmedel:	R134a
Mängd köldmedel:	0,48 kg
Total faktor för global uppvärmningspotential:	1430
CO ₂ ekvivalenter:	0,686 t
Hermetiskt tillsluten.	

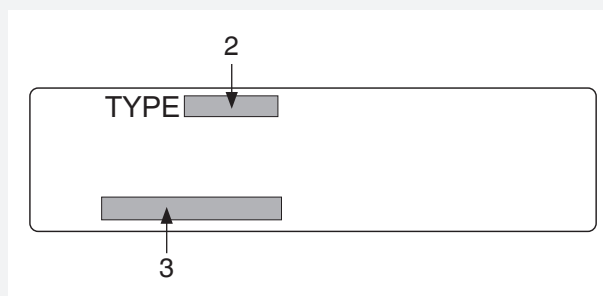
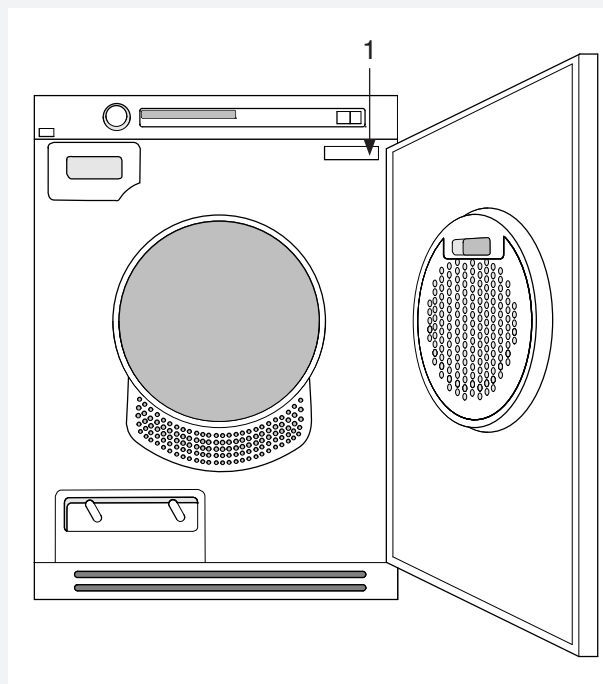
SERVICE

INNAN DU KONTAKTAR SERVICE

Se kapitlen Felsökning och Skötsel och rengöring för att se om du kan åtgärda problemet. Om du behöver kontakta service, se till att du vet modellbeteckningen, typbeteckningen och serienumret. Modellbeteckningen (1) hittar du på bruksanvisningens första sida och på maskinpanelen. Typbeteckningen (2) och serienumret (3) hittar du på typskylten som sitter framtill på torktumlaren inuti ytterluckan.

OBS!

Endast auktoriserade reservdelar ska användas vid defekt.



OBS!

Kostnad för reparationer, eller garantianspråk, till följd av felaktig anslutning eller användning av torktumlaren täcks inte av produktgarantin. Användaren får följaktligen stå för reparationskostnaderna i dessa fall.

INSTALLATION

⚠ VARNING!

Efter att maskinen ställts på sin plats får den inte startas på 24 timmar. Om torktummlaren av någon anledning behöver läggas ner vid transport eller service ska den läggas på vänster sida framifrån sett.

INSTALLATION

Se de separata installationsinstruktionerna i dokumenten.

OBS!

Installera inte maskinen i ett rum där det finns risk för frost. Temperaturer kring fryspunkten kan göra så att maskinen inte fungerar ordentligt.

Rummet där apparaten ska installeras ska ha tillräcklig ventilation, med temperatur mellan 15°C och 25°C.

OBS!

- Dra inte i dräneringsslangen och tånj inte ut eller böj den, eftersom den kan skadas.
- Fixera slangen försiktigt (t.ex. till en kran för att säkerställa att den inte kan glida under användning). Det är annars risk för att vatten svämmar över, vilket kan medföra skada.

VARNING!

Om torktummlaren ska anslutas till ett dräneringssystem som redan används av en annan apparat är det viktigt att montera en backventil.

Backventilen förhindrar risken för vätskeflöde tillbaka i torktummlaren, vilket skulle kunna orsaka skada.

ELINSTALLATION

Anslut maskinen genom att koppla in den i ett jordat vägguttag. Det elektriska vägguttaget måste vara placerat utanför installationsområdet så att det är lättåtkomligt.

ANSLUTNING VID LEVERANS

- 230 V, 1-fas, 10 A
- 50 Hz
- Använd en jordfelsbrytare (RCD) av typ A.

OBS!

Anslut inte maskinen till elnätet med en förlängningssladd.

MYNTAUTOMAT

Maskinen är förberedd för installation av myntautomat. Installationen ska utföras av behörig fackman.

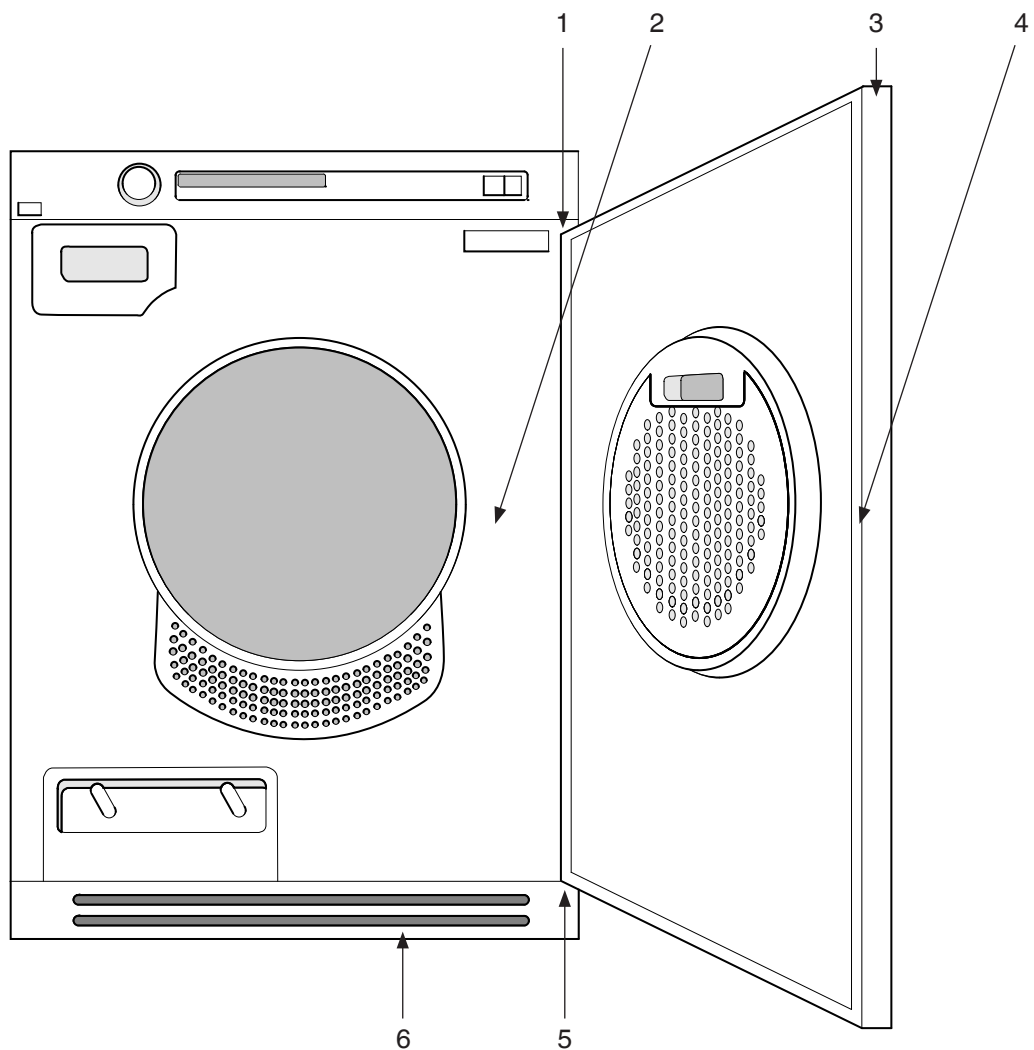
Till installationen behövs en anslutningskabel som försörjer myntautomaten med ström.

Anslutningskabeln finns att beställa som reservdel med fabriken art.nr. 92 090 95.

Myntautomaten ska kunna kortsluta två signalledare under en tidsperiod upp till 10 minuter. Detta för att användaren ska hinna lägga i tvätt, välja program och starta programmet efter att han/hon lagt i mynt.

“Lägg i mynt” visas i displayen när man startar maskinen med huvudströmbrytaren.

LUCKHÄNGNING



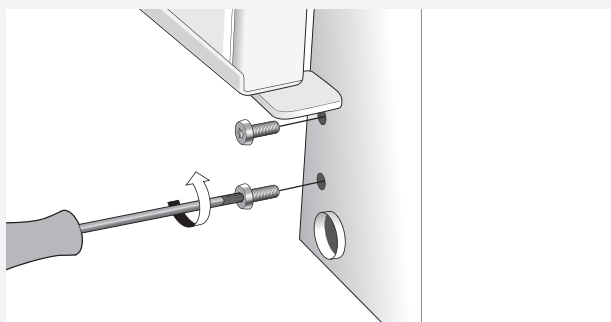
- | | |
|-------------------------------------------------------|------------------------------------|
| 1. Gångjärnstapp (uppe och nere) | 4. Låshake |
| 2. Täckbricka | 5. Gångjärn (vänster + höger sida) |
| 3. Plastpluggar (finns på över- respektive nederkant) | 6. Sockel |

LUCKHÄNGNING

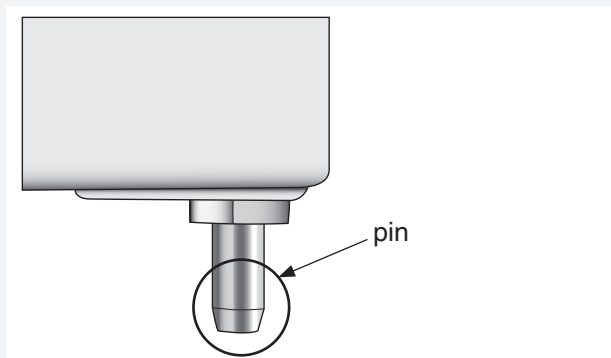
Du kan välja om luckdörren ska vara höger eller vänsterhängd.

Gör så här:

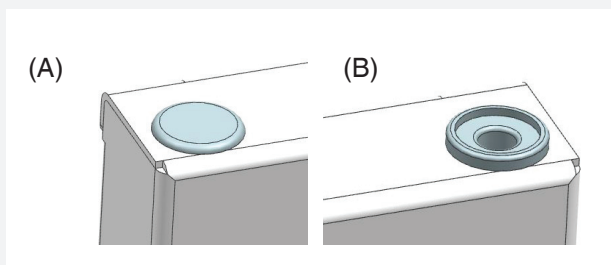
1. Dra loss sockeln.
2. Skruva loss gångjärnen, två skruvar.



3. Lyft luckan uppåt och ta loss den. Håll samtidigt i luckan.
4. Lossa båda lucktapparna (pins), (uppe och nere). Montera dessa på motsatta sidan av maskinen. Återmontera gångjärnet.



5. Byt också hålpluggen (A) (upptill) och dörrgångjärnsbussningen (upptill och nedtill) och placera dem på dörrens andra sida.

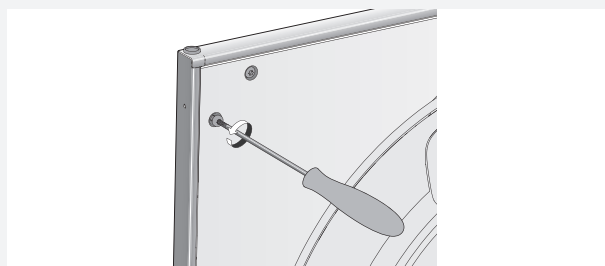


Använd en flat skruvmejsel för att lossa pluggarna.

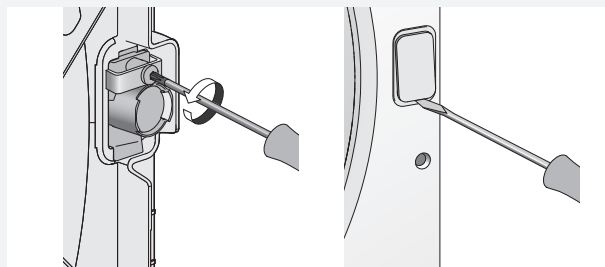
OBS!

Var försiktig så att du inte skadar apparaten med skruvmejseln.

6. Lossa skruvarna (13 stycken) som sitter på insidan av luckdörren.

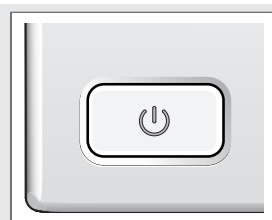


7. Lossa luckdörrens innerdel (dra ned och lyft ut).
8. Byt plats på låshaken (magnetlåset) och täckbrickan. Lossa först skruven som håller fast låshaken (magnetlåset). Använd sedan en flat skruvmejsel för att lossa täckbrickan. Återmontera låshaken (magnetlåset) och täckbrickan på motsatta sidan.



9. Återmontera luckdörrens innerdel med skruvarna (13 stycken).
10. Lossa de två skruvarna som håller fast handtaget i luckan. Peta bort de två plastpluggarna som sitter i motsvarande skruvhål på andra sidan dörren. Montera handtaget med de två skruvarna på andra sidan dörren och tryck i de två plastpluggarna i de hål där handtaget tidigare satt.
11. Återmontera luckan genom att lossa skruvarna på gångjärnet lite, sätt dit och stäng luckan. Skruva fast gångjärnet igen. Sätt tillbaka sockeln.

SNABBGUIDE



1.

TRYCK PÅ HUVUDSTRÖMBRYTAREN.

Lägg in plaggen och stäng luckan.



2.

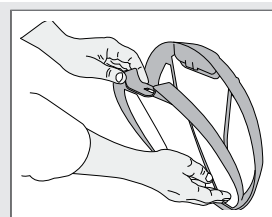
VÄLJ ETT PROGRAM OCH VALFRIA
ALTERNATIV

Vrid programväljaren till det nödvändiga programmet.



3.

TRYCK PÅ KNAPPEN START



4.

TORKPROGRAM KLART

Texten Klart visas på displayen när programmet är klart.

Rengör luddfiltret efter varje torkning.

Stäng av huvudströmbrytaren.

Stäng luckan.

Vi förbehåller oss rätten att göra ändringar.

ASKO

Gorenje, Partizanska 12, 3320 Velenje, Slovenija

www.asko.com