

Уважаемый покупатель!

Благодарим вас за приобретение этого качественного изделия производства компании ASKO. Надеемся, что эта машина прослужит вам долго.

Строгость линий, высокое качество и возможность ежедневного использования — вот отличительные черты скандинавской техники. Благодаря этим характеристикам все наши товары пользуются огромной популярностью в мире. Чтобы в максимальной степени воспользоваться преимуществами новой машины, рекомендуем перед началом пользования машиной ознакомиться с инструкцией по эксплуатации. В инструкции по эксплуатации также содержится информация о способах, помогающих защитить окружающую среду от загрязнения.



## Инструкция по эксплуатации

Сушильная машина  
PROFESSIONAL TDC112VS MARINE

**ПРЕДУПРЕЖДЕНИЕ!**

Перед использованием сушильной машины прочтите инструкцию!

# Содержание

<b>Перед первым использованием машины</b>	<b>3</b>	Очистка фильтра для сбора ворса	14
Выбор языка	3	Очистка машины снаружи	15
<b>Указания по технике безопасности</b>	<b>4</b>	<b>Поиск и устранение неисправностей</b>	<b>16</b>
Техника безопасности	5	Машина не запускается	16
Установка	5	Машина отключается при выполнении программы	16
Упаковочный материал	5	Сушка продолжается слишком долго	16
Утилизация	5	Сообщения об ошибках	16
<b>Безопасность детей</b>	<b>6</b>	<b>Техническая информация</b>	<b>17</b>
Общие положения	6	Технические данные	17
Запуск/отключение функции блокировки от детей.	6	Стандартные испытания	17
<b>Описание сушильной машины</b>	<b>7</b>	<b>Сервис</b>	<b>18</b>
<b>Перед началом сушки. Советы и подсказки.</b>	<b>8</b>	Прежде чем обратиться в сервисный центр	18
Материалы, которые можно сушить в сушильной машине	8	Техобслуживание и ремонт	19
Материалы, которые нельзя сушить в сушильной машине	8	Условия гарантийного обслуживания	19
Статическое электричество	8	<b>Установка</b>	<b>20</b>
<b>Сушка</b>	<b>9</b>	Размещение сушильной машины	20
Рассортируйте вещи из различных тканей	9	Регулировка ножек	22
Выберите программу	10	Установка системы выпуска воздуха	25
Нажмите кнопку Start.	12	Электромонтаж	25
Программа сушки завершена	12	Подключение после поставки	25
<b>Программы</b>	<b>13</b>	Переключение	25
Можно выполнить следующие настройки:	13	<b>Перенавешивание дверцы</b>	<b>26</b>
Вход в меню "Настройки":	13	Следуйте нижеприведенным указаниям:	27
Громкость сигнала	13	<b>Краткое руководство</b>	<b>28</b>
Язык	13		
блокировкой от детей	13		
Тэп 2	13		
<b>Уход и очистка</b>	<b>14</b>		

Оригинальная инструкция по эксплуатации

# Перед первым использованием машины

## Выбор языка

После подключения и первого пуска стиральной машины будет отображено приглашение выбрать язык отображения. Действуйте следующим образом:

1. Поворачивая переключатель программ, выберите язык из следующих: US English, English, Svenska, Dansk, Norsk, Suomi, Français, Deutsch, Italiano, Espanol, Русский, Nederlands.
2. Чтобы сохранить настройки, нажмите кнопку «Stop».

## Этикетки с указанием способов стирки и сушки

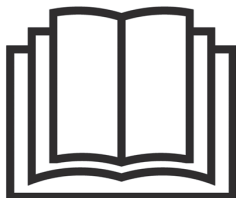
Не все материалы следует сушить в барабане. Всегда следуйте указаниям на этикетках изделий. Дополнительную информацию см. в главе «Перед началом сушки. Советы и подсказки.».

### **ВНИМАНИЕ!**

При включении сушильной машины в первый раз или после длительного периода бездействия могут быть слышны слабые глухие удары. Такой шум является совершенно нормальным и исчезнет после нескольких циклов загрузки.



**Ознакомьтесь с инструкцией по эксплуатации и сохраняйте ее в надежном месте!**



- При необходимости электромонтаж должен быть выполнен квалифицированным специалистом-электриком.
- Машина должна использоваться для барабанной сушки только таким образом, как указано в этой инструкции.
- Ремонт и операции технического обслуживания связаны с техникой безопасности и должны выполняться квалифицированным специалистом.
- Замену поврежденного сетевого кабеля должен выполнять только квалифицированный электрик.
- Должна быть обеспечена достаточная вентиляция, чтобы предотвратить в помещении с сушильной машиной подсос дыма от открытого пламени или газов, выделяемых оборудованием, в котором производится сжигание топлива.
- Не допускается сушка грязного белья в барабанной сушильной машине.
- Изделия, на которых имеются следы таких веществ, как, например, кулинарное масло, ацетон, моторное масло или бензин, керосин, пятновыводитель, скипидар, воск и растворитель воска, перед помещением в барабан сушильной машины должны быть промыты в горячей воде с большим количеством моющего средства.
- Не допускается сушка в сушильной машине таких изделий, как пенорезина, латекс, пластик, водонепроницаемые текстильные изделия, обрезиненные изделия, а также предметы одежды и подушки с наполнителем из пенорезины.
- При применении средств для смягчения тканей или аналогичных средств следует соблюдать рекомендации изготовителя таких моющих средств.
- Машина не предназначена для использования людьми (даже детьми) с ограниченными физическими или умственными способностями или не имеющими достаточного опыта и знаний. Лицо, отвечающее за их безопасность, должно провести для них инструктаж по эксплуатации машины.
- Следите за тем, чтобы дети не играли с машиной.
- Не позволяйте детям младше трех лет находиться поблизости от прибора, кроме случаев, если ребенок находится под постоянным присмотром.



## Техника безопасности

- Машину нельзя использовать для сушки одежды, прошедшей химическую чистку в домашних условиях, или тканей, которые могут содержать остатки горючих жидкостей.
- Машину нельзя использовать для сушки одежды, прошедшей промышленную химическую чистку.
- Сушильная машина защищена устройством для выключения в случае перегрева. Это устройство отключает машину, если температура становится слишком высокой.

## Утилизация

Машина подлежит вторичной переработке, о чем свидетельствует соответствующая маркировка. Прежде чем вывести сушильную машину из эксплуатации, ее необходимо привести в нерабочее состояние. Это позволит избежать травм. Чтобы узнать, как и куда сдать машину для переработки, обращайтесь в местные органы власти.

## ПРЕДОСТЕРЕЖЕНИЕ!



При работе сушильной машины ее задняя стенка очень сильно нагревается. Прежде чем прикоснуться к этой части, дайте машине полностью остыть.

## Установка

См. главу “Установка”.

## Упаковочный материал

Просьба соблюдать требования местных нормативных актов в части сортировки утилизируемых материалов.

# Безопасность детей

## Общие положения

**ПРЕДОСТЕРЕЖЕНИЕ!**



### **Не разрешайте детям играть с сушильной машиной.**

- Если во время выполнения программы открыть дверцу, белье может оказаться очень горячим, что может привести к ожогу.
- Автоматический пуск сушильного барабана при закрытии дверцы (например, если ребенок закрывает дверцу изнутри) не производится.

### **Блокировка от детей**

Чтобы дети не могли запустить сушильную машину или изменить настройки программы, можно включить специальный режим блокировки.

### **Запуск/отключение функции блокировки от детей.**

Чтобы открыть меню установок выполните следующее:

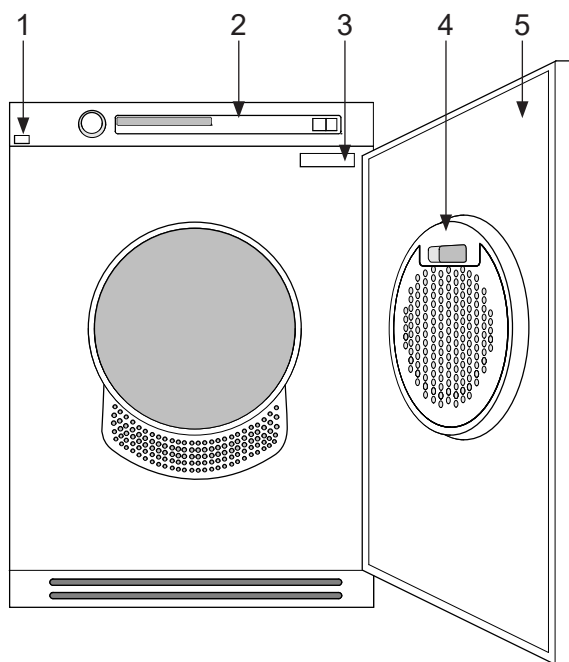
1. Выключите машину с помощью главного выключателя электропитания.
2. Нажмите кнопку «Stop» и включите машину с помощью главного выключателя. Затем нажмите кнопку «Stop» 5 раз в течение 10 секунд.
3. Для выбора установки, которую требуется изменить, поверните переключатель программ.
4. Нажмите кнопку «Stop».
5. Измените и сохраните установку, как описано ниже.
6. Чтобы вернуться в меню программ, нажмите кнопку «Start».

С целью исключения возможности запуска машины детьми в ней предусмотрена возможность включения опции блокировки от детей. Войдите в меню "Настройки", см. стр.19, далее:

1. Поворачивая переключатель программ, выберите параметр «Блок. от детей Вкл.» или «Блок. от детей Выкл.».
2. Для сохранения настройки нажмите кнопку «Stop».

Блокировку от детей можно временно отключить, одновременно нажав кнопки «Start» и «Stop». Опция блокировки от детей будет отключена на 3 минуты.

## Описание сушильной машины



- |    |                                    |    |                    |
|----|------------------------------------|----|--------------------|
| 1. | Главный выключатель электропитания | 4. | Фильтр сбора ворса |
| 2. | Панель управления                  | 5. | Наружная дверца    |
| 3. | Паспортная табличка                |    |                    |


# Перед началом сушки. Советы и подсказки.

Ниже приведены подсказки, которые могут помочь вам при подготовке к сушке.

## Было ли белье отжато?

Вещи, которые будут сушиться в машине, должны пройти отжим при скорости вращения не менее 1 000 оборотов в минуту. Более высокая скорость позволяет экономить электроэнергию и время.


## Материалы, которые можно сушить в сушильной машине

 Этот символ означает, что данный материал подходит для сушки в сушильной машине. Лучше всего подходят для сушки в сушильной машине хлопчатобумажные и махровые ткани, а также ткани из синтетических волокон. Одежда из этих тканей после сушки в сушильной машине будет мягче и легче, чем после сушки в развешенном виде.

### ВНИМАНИЕ!

Сушка в машине не подвергает ткани значительному износу. Ворс, собираемый фильтром, состоит из пыли и обрывков волокон, которые образуются при носке изделий.

## Материалы, которые нельзя сушить в сушильной машине

 Этот символ означает, что данный материал не подходит для сушки в сушильной машине. Некоторые материалы при воздействии тепла могут плавиться или становятся пожароопасными, а другие могут терять форму или "садиться".

## Кроме того, не сушите в сушильной машине

- материалы, на этикетке которых указано "Не сушить вблизи источников тепла".
- одежду, которая прошла химическую чистку в домашних условиях.
- пенопласт.
- стекловолокнистый материал.
- шерсть нельзя сушить в барабане, так как она может свалиться.

## Статическое электричество

Следующие действия позволяют снизить риск возникновения статического электричества в стиральной машине после отжима и сушки:

- Используйте смягчитель ткани во время стирки.
- Подождите пять минут после завершения программы сушки, затем откройте дверцу и извлеките белье из сушильного барабана.

### ВНИМАНИЕ!

Чтобы остановить сушильную машину, откройте дверцу или нажмите кнопку «Stop» и удерживайте ее в течение трех секунд. В обоих случаях выполнение программы прекратится и начнется заново при повторном запуске. Если вы не хотите заново запускать программу, сразу вытащите белье из машины и расправьте его, чтобы оно остыло.



# Сушка

Ниже приведены пошаговые указания, которые помогут вам достичь наилучших результатов при сушке.

## **1** Рассортируйте вещи из различных тканей

Сушка будет наиболее равномерной, если все вещи будут из одного и того же материала. Застегните молнии, пуговицы и ремни, рассортируйте вещи и выберите объём загрузки и температуру.

Не перегружайте барабан!

При увеличенной загрузке ухудшается результат сушки и возможно усиленное образование складок.

## **2** Нажмите на главный выключатель, загорится подсветка дисплея.

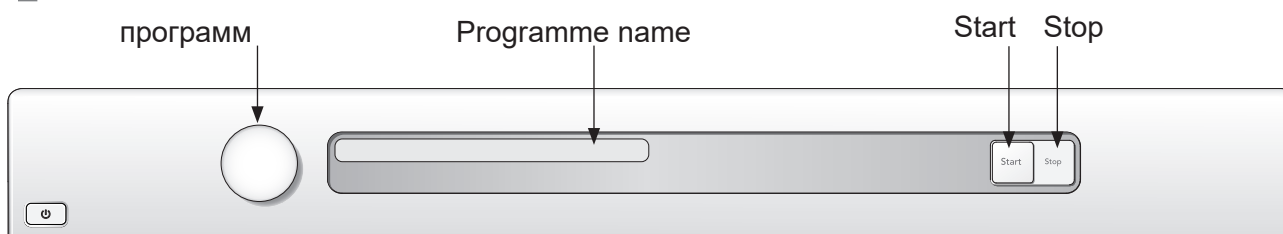
## **3** Откройте дверцу, загрузите вещи, затем закройте дверцу.

Удалите из белья посторонние предметы (например, дозаторы моющего средства), так как они могут расплавиться и повредить сушильную машину и белье.

Чтобы сэкономить электроэнергию, учитывайте максимальную загрузку для каждой программы (см. таблицу программ).

# Сушка

## 4 Выберите программу



Для выбора программы поверните переключатель программ. Выбранная программа отображается на дисплее.

**Ниже указано, для чего могут использоваться конкретные программы.**

Программы Экстра сушка, Нормальная сушка и Деликатная сушка имеют две температурные регулировки. Нормальная температура, а также низкая температура для деликатных вещей.

### Экстра сушка

Норм. температура. Эта программа предназначена для вещей, которые очень сложно высушить, например для джинсов с толстыми швами.

### Нормальная сушка

Нормальная температура. В этих программах нагрев отключается сразу после того, как белье высохло, что не позволяет ему пересохнуть. В программе «Нормальная сушка» нагрев отключается немного позже, чем в «Деликатная сушка». Оптимальную программу можно выбрать, только попробовав остальные.

### Деликатная сушка

Нормальная температура. В этих программах нагрев отключается сразу после того, как белье высохло, что не позволяет ему пересохнуть. В программе «Нормальная сушка» нагрев отключается немного позже, чем в «Деликатная сушка». Оптимальную программу можно выбрать, только попробовав остальные.

### Экстра сушка

Низкая температура. Эта программа предназначена для вещей, которые очень сложно высушить, например для джинсов с толстыми швами.

### Нормальная сушка

Низкая температура. В этих программах нагрев отключается сразу после того, как белье высохло, что не позволяет ему пересохнуть. В программе «Нормальная сушка» нагрев отключается немного позже, чем в «Деликатная сушка». Оптимальную программу можно выбрать, только попробовав остальные.

### Деликатная сушка

Низкая температура. В этих программах нагрев отключается сразу после того, как белье высохло, что не позволяет ему пересохнуть. В программе «Нормальная сушка» нагрев отключается немного позже, чем в «Деликатная сушка». Оптимальную программу можно выбрать, только попробовав остальные.

### Сушка “под утюг”

Эта программа предусматривает отключение нагрева, как только загруженные вещи достигнут степени влажности, достаточной для глажения утюгом или с помощью гладильного пресси.

# Сушка

## Таблица программ

Нижче представлені значення споживаної енергії та тривалості для деяких програм. В таблиці показано, як на них впливають різні швидкості віджимання після стирки. Енергопотребление залежить від температури в приміщенні, вологості, об'єму завантаження, параметрів електроживлення та вибраних опцій.

Требования для приведених нижче значень витрати наступні:

Температура всасуваного повітря:	23 °C
Вологість всасуваного повітря:	55 %
Температура сушки:	Нормальна
Мощність нагрівача:	3000W

Програма	Тип тканини	Завантаження	Швидкість віджимання (об./хв.)	Приблизне споживання електроенергії (кВт)	Приблизна тривалість програми (хв.)
Екстра сушка (Екстра сушіння)	Бавовна, льон	1/1	800	4,6	110
			1000	4,4	105
			1400	3,6	95
			1600	3,5	90
Нормальна сушка (Звичайне сушіння)	Бавовна, льон	1/1	800	4,4	105
			1000	4,2	95
			1400	3,5	85
			1600	3,4	80
	Стойкість до зминання, поліестер і бавовна	1/2	1000	1,9	55
Деликатна сушка (Делікатне сушіння)	Бавовна, льон	1/1	800	4,2	100
			1000	4,0	90
			1400	3,3	75
			1600	3,2	70
	Стойкість до зминання, поліестер і бавовна	1/2	1000	1,4	40
Сушка "под утюг" (Сушіння для прасування)	Бавовна, льон	1/1	800	3,8	95
			1000	3,3	80
			1400	2,7	70
			1600	2,3	60

# Сушка

## 5 Нажмите кнопку **Start**. Оставшееся время сушки

Расчетное оставшееся время сушки появится на дисплее через несколько минут после запуска программы сушки. Например, "1:35" означает, что для высушивания загруженных вещей понадобится приблизительно 1 час и 35 минут. Фактическое оставшееся время может быть больше расчетного времени, отображенного на дисплее. В этом случае оставшееся время отображается в виде значения "0:15", пока содержимое не будет достаточно сухим. Чтобы остановить сушильную машину, откройте дверцу или нажмите кнопку «Stop». В обоих случаях выполнение программы прекратится и начнется заново при повторном запуске.

### **ВНИМАНИЕ!**

Изменение положения переключателя программ после запуска программы не влияет на программу.

## 6 Программа сушки завершена

По завершении программы на дисплее появляется надпись «Конец».

### **Подсветка дисплея**

Через две минуты после завершения программы сушки задняя подсветка на дисплее и кнопки выбора опций переходят в энергосберегающий режим.

### **ВНИМАНИЕ!**

- После каждой загрузки очищайте фильтр для сбора ворса.

### **ПРЕДОСТЕРЕЖЕНИЕ!**



Если фильтр для сбора ворса засорился, возможно срабатывание автоматического устройства отключения машины в случае перегрева. Очистите фильтр, дайте машине полностью остыть, а затем попробуйте запустить ее. Если она не запустится, обратитесь в сервисный центр.

### **После окончания сушки**

Выключите главный выключатель электропитания. Выньте белье и закройте дверцу, чтобы в машину не забралась маленькая дети.

### **ВНИМАНИЕ!**

Если вы прервали сушку до завершения программы, сразу же извлеките белье и охладите его в расправленном виде.

# Программы

## Можно выполнить следующие настройки:

- Громкость сигнала
- Язык
- блокировкой от детей
- ТЭН 2

## Вход в меню "Настройки":

Чтобы открыть меню установок выполните следующее:

1. Выключите машину с помощью главного выключателя электропитания.
2. Нажмите кнопку «Stop» и включите машину с помощью главного выключателя. Затем нажмите кнопку «Stop» 5 раз в течение 10 секунд.
3. Для выбора установки, которую требуется изменить, поверните переключатель программ.
4. Нажмите кнопку «Stop».
5. Измените и сохраните установку, как описано ниже.
6. Чтобы вернуться в меню программ, нажмите кнопку «Start».

## Громкость сигнала

1. Чтобы включить или отключить функцию звукового оповещения о завершении программы либо возникновении ошибки, поверните переключатель программ и выберите команду «звук.сигнала Вкл.» или «звук.сигнала Выкл.».
2. Для сохранения настройки нажмите кнопку «Stop».

## Язык

1. Поворачивая переключатель программ, выберите язык из следующих: US English, English, Svenska, Dansk, Norsk, Suomi, Français, Deutsch, Italiano, Espanol, Русский, Nederlands.
2. Для сохранения настройки нажмите кнопку «Stop».

## блокировкой от детей

С целью исключения возможности запуска машины детьми вней предусмотрена возможность отключения опции блокировки от детей. Войдите в меню "Настройки", см. стр.19, далее:

1. Поворачивая переключатель программ, выберите параметр «Блок. от детей Вкл.» или «Блок. от детей Выкл.».
2. Для сохранения настройки нажмите кнопку «Stop».

Блокировку от детей можно временно отключить, одновременно нажав кнопки «Start» и «Stop». Опция блокировки от детей будет отключена на 3 минуты.

## Тэн 2

1. Чтобы повысить или понизить тепловую мощность, поверните переключатель программ и выберите пункт «ТЭН 2 Вкл.» (3000W, 16A) или «ТЭН 2 Выкл.» (1950W, 10A).
2. Для сохранения настройки нажмите кнопку «Stop».

## ВНИМАНИЕ!

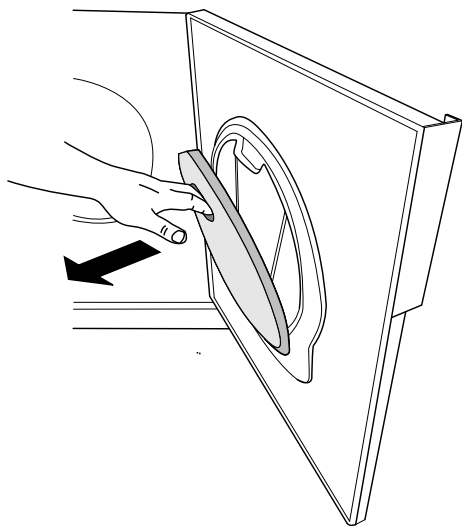
Переключение должен выполнять квалифицированный электрик.

## Уход и очистка

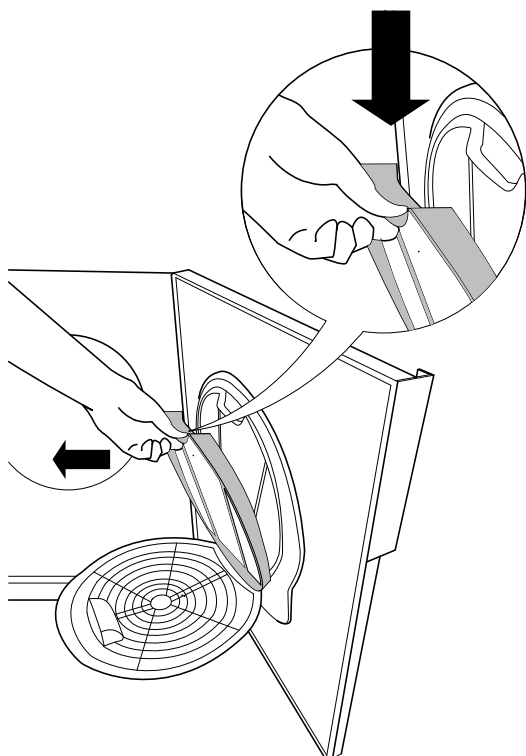
### Очистка фильтра для сбора ворса

Фильтр для сбора ворса необходимо очищать после каждой сушки.

1. Чтобы его открыть, возьмитесь за ручку и потяните ее на себя.



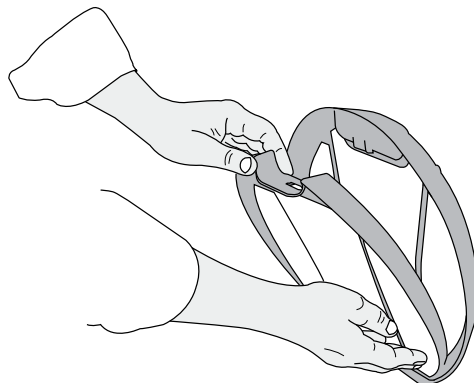
2. Откройте фильтр. Нажмите большим пальцем на край, как показано на рисунке, и извлеките его.



3. Удалите ворс со всех сторон рукой или мягкой тканью. При необходимости удалите отложения влажной губкой с небольшим количеством моющего средства. Досушите вытрите фильтр полотенцем.

#### ВНИМАНИЕ!

Не используйте прибор без установленного конденсатора.



4. Закройте ворсовый фильтр в обратном от открывания порядке и вставьте в дверцу. Закройте фильтр перед тем, как закрыть дверцу.

#### ВНИМАНИЕ!

После каждой сушки очищайте фильтры. Перед установкой тщательно просушите фильтр. Мокрый или влажный фильтр может стать причиной неполадок в работе прибора.

#### ВНИМАНИЕ!

Запрещается работа сушильной машины без фильтров или с поврежденными фильтрами, так как скопившийся ворс может привести к поломке или неправильной работе машины.

## Уход и очистка

### Очистка машины снаружи

Очистите наружную поверхность машины и панель управления с помощью мягкого моющего средства. Не пользуйтесь растворителями, т.к. это может привести к повреждению машины. Не поливайте машину водой из шланга или распылителя.

#### **ВНИМАНИЕ!**

Не допускайте скопления пыли вокруг машины. Поддерживайте вокруг сушильной машины чистоту и прохладу; пыль, тепло и влага способствуют увеличению продолжительности сушки.

# Поиск и устранение неисправностей

## Машина не запускается

Убедитесь, что:

- наружная дверца надлежащим образом закрыта.
- главный выключатель электропитания включен.
- вилка вставлена в розетку.
- главные предохранители не перегорели.
- защитное устройство перегрева не сработало.

## Машина отключается при выполнении программы

Устройство для выключения в случае перегрева отключает сушильный барабан при чрезмерном повышении температуры, например, вследствие забивания пылью фильтра для сбора ворса.

- Очистите фильтр для сбора ворса.
- Дайте машине полностью остыть, а затем попробуйте запустить ее. Если она не запустится, обратитесь в сервисный центр.

## Сушка продолжается слишком долго

- Убедитесь в том, что фильтр для сбора ворса не забит. См. главу «Уход и очистка».

## Сообщения об ошибках

- Если на дисплее появляется сообщение «Превышение времени», см. раздел «Сушка продолжается слишком долго» в этой главе.
- Если на дисплее появляется сообщение «Очистить фильтр», очистите фильтр для сбора ворса.
- Если на дисплее появляется сообщение «Термистор», обратитесь в сервисный центр.
- Чтобы закрыть сообщения об ошибках, нажмите кнопку «Stop».



# Техническая информация

## Технические данные

Высота:	845 мм
Ширина:	595 мм
Глубина:	585 мм
Вес (собственный):	46,4 кг
Объем барабана:	112 л
Макс. загрузка при сушке:	7 кг
Частота вращения:	50-55 об/мин
Номинальная мощность:	См. паспортную табличку.
Материал барабана:	Нержавеющая сталь
Материал внешнего корпуса:	Сталь листовая или нержавеющая горячеоцинко- ванная с порошковым покрытием.
Размещение	Установка поверх другой машины или отдельно

## Стандартные испытания

Европа:	
Характеристики сушки:	EN 611 21 (95/13/ЕЕС). Деликатная сушка, 7 кг хлопок
Заявленное энергопотребление:	EN 611 21 (95/13/ЕЕС). Деликатная сушка, 7 кг хлопок
Метод измерения уровня шума: IEC 60 704-2-6.	

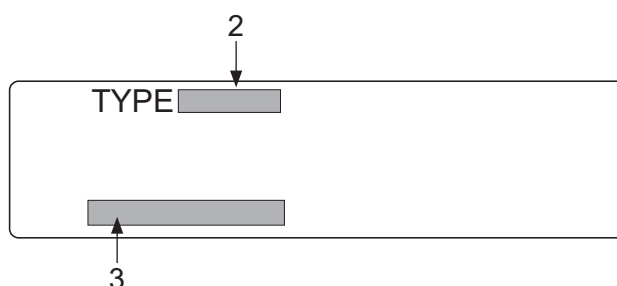
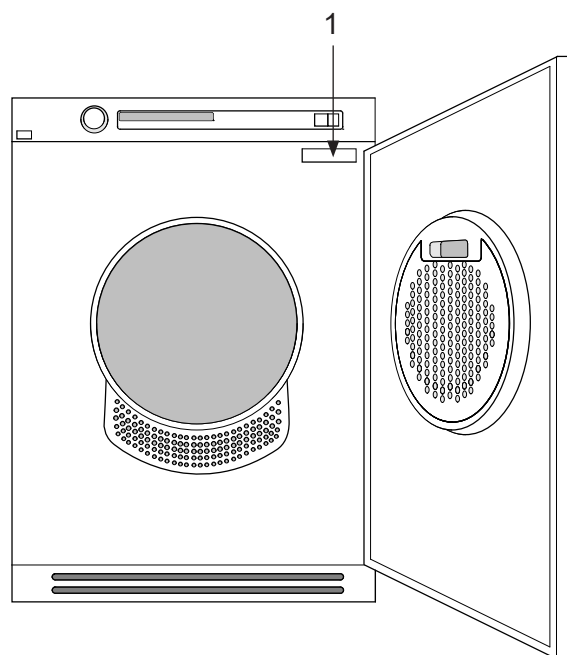
# Сервис

## Прежде чем обратиться в сервисный центр

Чтобы выяснить, можно ли устранить проблему самостоятельно, см. главы «Поиск и устранение неисправностей» и «Уход и очистка». Если это не удастся, прежде чем обратиться в сервисный центр, найдите обозначение модели и типа, а также серийный номер. Обозначение модели (1) указано на первой странице инструкции по эксплуатации и на панели машины. Тип (2) и серийный номер (3) указаны на паспортной табличке, которая расположена на внутренней стороне дверцы.

### ВНИМАНИЕ!

Для ремонта и обслуживания должны использоваться только запчасти авторизованных производителей.



### ВНИМАНИЕ!

Производитель не несет ответственность за возможные неисправности, связанные с неправильным подключением и использованием прибора. Гарантия на такие неисправности не распространяется. Расходы на ремонт такого рода потребитель оплачивает самостоятельно.

# Сервис

## Техобслуживание и ремонт

Перед обращением в сервис-центр ознакомьтесь с содержанием раздела “Устранение неисправностей”.

В соответствии с требованиями электробезопасности ремонт бытового электрооборудования может производиться только специалистом или организацией, имеющими на это соответствующее разрешение.

## Условия гарантийного обслуживания

Изготовитель несёт обязательства по гарантийному обслуживанию изделий, используемых в соответствии с инструкцией по эксплуатации и исключительно в целях, для которых они предназначены.

Гарантийный срок для бытовых моделей составляет 24 месяца со дня продажи изделия при условии их использования в бытовых условиях. Гарантийный срок для профессиональных моделей составляет 12 месяцев со дня продажи изделия.

Гарантийное обслуживание предусматривает исправление дефектов сборки, материалов и комплектующих бесплатно для владельца в течение гарантийного срока.

Гарантийные обязательства не распространяются на следующие виды работ:

- установка и подключение изделия на месте эксплуатации;
- инструктаж владельца по использованию изделия;
- очистка изделия снаружи либо изнутри.

Гарантийные обязательства не распространяются на неисправности или повреждения, вызванные следующими причинами:

- неправильной транспортировкой и/или хранением изделия;
- неправильной установкой и/или подключением изделия;
- нарушением правил эксплуатации изделия;
- нестабильностью или несоответствующим уровнем электропитания;

- избыточным или недостаточным давлением в водопроводной сети;
- несоблюдением санитарных норм в помещении, в частности, проникновением насекомых внутрь изделия;
- механическими повреждениями изделия или воздействием химических веществ;
- применением моющих средств с ненормируемым пенообразованием
- применением некачественных моющих средств, в частности, с истекшим сроком годности;
- превышением рекомендуемой дозировки моющего средства;
- использованием изделия в целях, для которых оно не предназначено;

Если изделие не работает или при работе выявляются неисправности, то прежде, чем обращаться в службу сервиса, проверьте, пожалуйста, что Вы точно выполняете правила использования и установки изделия. Для подтверждения гарантийного срока рекомендуется сохранять прилагаемые к изделию при продаже документы: кассовый/товарный э чек, инструкцию по эксплуатации и надлежащим образом заполненный гарантийный талон.

В случае возникновения неисправности следует обращаться в авторизованный сервисный центр.

Ремонт изделия неуполномоченной организацией или частным лицом может повлечь за собой потерю права на гарантийное устранение недостатков, возникших вследствие ненадлежащего изменения конструкции изделия или его эксплуатации с неустранёнными недостатками.

Информация об авторизованных сервисных центрах приведена в приложении к гарантийному талону, также Вы можете получить ее в Представительстве ASKO или на сайте [www.askorus.ru](http://www.askorus.ru). Перед обращением в авторизованный сервисный центр убедитесь, что Вы соблюдаете все правила подключения и эксплуатации, изложенные в инструкции по эксплуатации на данное изделие.

# Установка

## Размещение сушильной машины

Сушильная машина может быть установлена отдельно или поверх стиральной машины. Помните, что сушильная машина выделяет тепло, поэтому её нельзя устанавливать в слишком тесном помещении. Если помещение очень маленькое, сушка будет занимать больше времени из-за ограниченного количества воздуха.

### СОВЕТ!

Не устанавливайте прибор в комнате, где есть опасность замерзания. При температуре близкой к точке замерзания в работе машины могут возникнуть неполадки.

Помещение, в котором установлена сушильная машина, должно хорошо проветриваться, температура в помещении должна быть в пределах от +15° до +25°С, так как замерзшая вода в емкости для конденсата и насосе может привести к поломке сушильной машины.

### ВНИМАНИЕ!



- Любые электромонтажные работы должны выполняться квалифицированными специалистами.
- Машину нельзя устанавливать позади запирающейся двери, раздвижной двери или двери с петлями, расположенными на противоположной стороне от петель дверцы сушильной машины.
- Вентиляционная панель сушильной машины не должна блокироваться ковриком или т. п.

### СОВЕТ!

Чтобы улучшить вентиляцию, оставляйте открытой дверь в помещение, где установлена сушильная машина.

## А. Самостоятельная установка

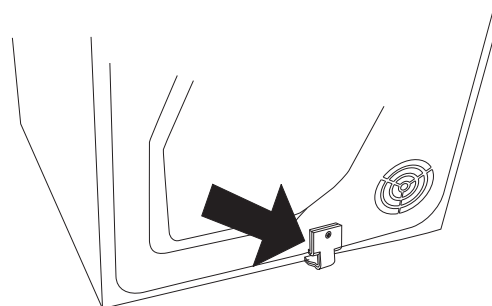
Сушильную машину можно установить рядом со стиральной машиной. Если сушильная машина выдвигается с трудом по плохо скользящему полу, наденьте на ее ножки пластмассовые колпачки.

## В. Установка на стиральной машине

Сушильный барабан можно поместить на стиральную машину ASKO. В этом случае следует использовать монтажные крепления (колпачки для ножек и противоопрокидывающие устройства), входящие в комплект поставки машины. В пакете внутри барабана находятся два колпачка, а два противоопрокидывающих устройства прикреплены в нижнем левом углу к задней стенке машины. Выдвижные панели можно заказать у поставщика аксессуаров.

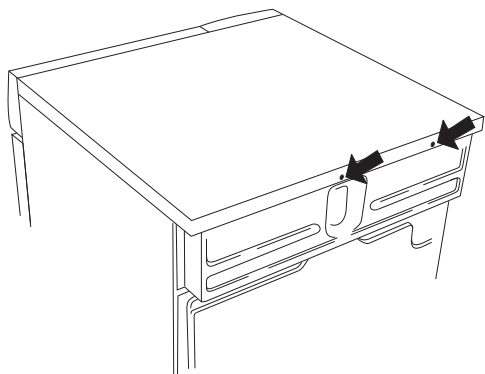
## Как установить сушильную машину поверх стиральной машины:

1. Разберите фиксирующее устройство. Вверните винт обратно.

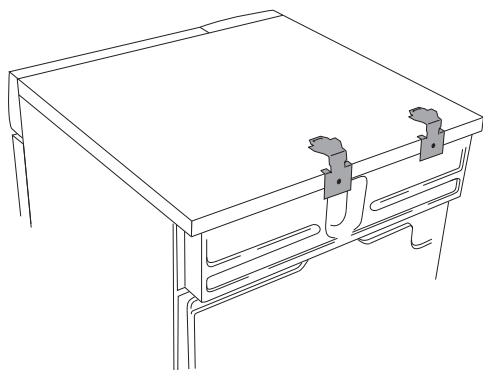


## Установка

2. Отпустите два винта, показанных на задней стенке стиральной машины.

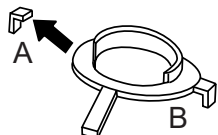


3. Закрепите фиксирующее устройство с помощью винтов, как показано на рисунке.

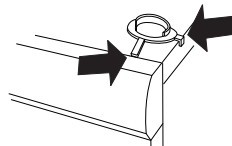


4. Закрепите пластмассовые колпачки для крепления передних ножек сушильной машины к верхней крышке стиральной машины. Это необходимо, так как, поместив ножки сушильной машины в пластмассовые колпачки, вы обеспечите ее правильное положение на стиральной машине.

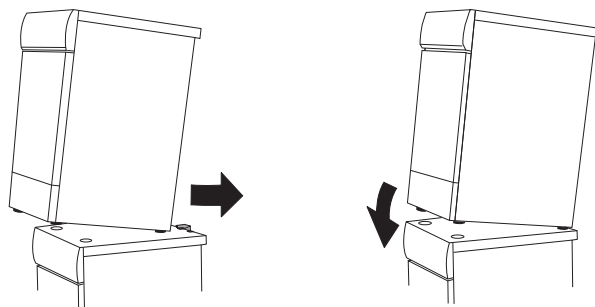
Отломите ушко А от колпачка, устанавливаемого справа, и ушко В от колпачка, устанавливаемого слева. Затем удалите бумагу с самоклеющейся поверхности под пластмассовыми колпачками.



5. Установите пластмассовые колпачки так, чтобы "ушки", помеченные стрелками, находились на переднем или боковом краю крышки, и крепко прижмите их к крышке. После этого отломите оставшиеся ушки.



6. Задвиньте сушильную машину под металлические скобы. При этом поддерживайте переднюю сторону приподнятой на высоту от 10 мм до 20 мм.

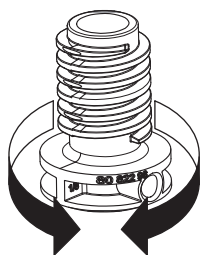
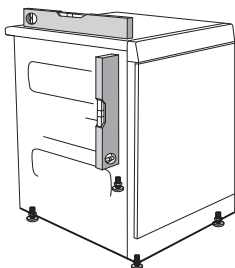


7. Опустите передние ножки сушильной машины в пластмассовые колпачки и отрегулируйте ее положение, чтобы она стояла ровно.

# Установка

## Регулировка ножек

Завинчивая или вывинчивая ножки, отрегулируйте их высоту так, чтобы сушильная машина ровно и устойчиво стояла на полу или на стиральной машине.



## Отвод воздуха

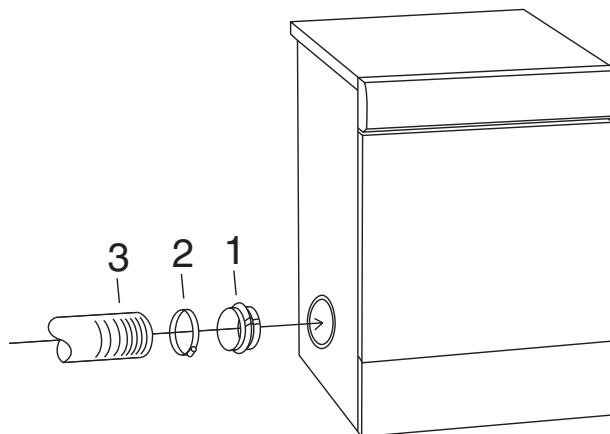
Отработанный воздух от сушильной машины должен выводиться в вентиляционный канал или отверстие в стене при помощи поставляемого вентиляционного шланга.

### ПРИМЕЧАНИЕ

Эксплуатация прибора допускается только при правильном подключении к сливу или отводу отработанного воздуха.

## Подсоединение к сушильной машине

Предусмотрены три варианта отвода воздуха продувки из сушильной машины: сзади, справа и слева. Непосредственно после поставки одно из отверстий открыто. Остальные два закрыты крышками. Сушильная машина поставляется в комплекте с соединителем (1), пластмассовым пояском (2) и отводным шлангом (3).



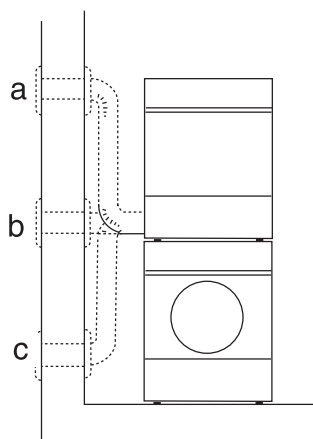
# Установка

## Подготовьте систему отвода воздуха следующим образом:

1. Надвиньте отводной шланг на соединитель и закрепите его пластмассовым хомутом.
2. Если вы хотите присоединить отводной шланг к одному из закрытых отверстий, снимите с этого отверстия пластмассовую крышку.
3. Вставьте в отверстие соединитель с прикрепленным к нему шлангом.
4. Закройте крышкой открытое отверстие.

## Подсоединение к отводному каналу

Отводной шланг должен быть по возможности проложен по самому короткому и прямому пути от сушильной машины до отводного канала. Если отводной шланг слишком длинный, подгоните или обрежьте его. В случае необходимости отводной шланг можно удлинить максимум до 8 метров (при внутреннем диаметре 102 мм). Если требуется более длинный шланг, то для поддержания производительности вентилятора сушильной машины требуется больший внутренний диаметр шланга. Все изгибы должны быть как можно более плавными. Если необходимы изгибы под углом 90°, их должно быть не больше четырех. Увеличение количества изгибов приводит к снижению производительности вентилятора сушильной машины.



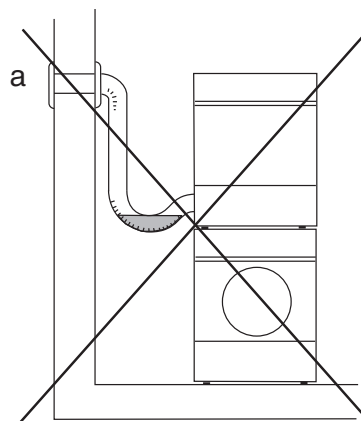
## ВНИМАНИЕ!



Воздух из сушильной машины нельзя отводить по каналам, используемым для оборудования, в котором производится сжигание газа или другого топлива.

## Установка в помещении с повышенной температурой

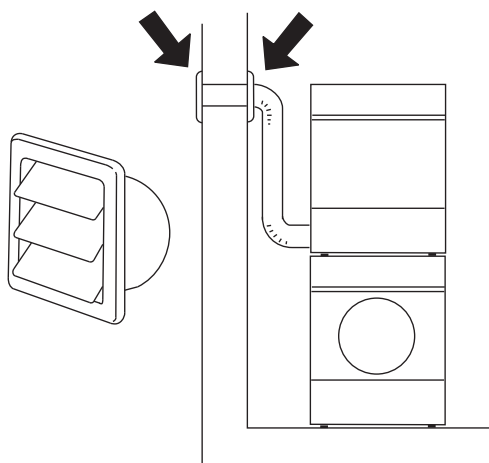
При установке сушильной машины в малом помещении с высокой влажностью воздуха, температура в котором может превышать 25 °С, возникает опасность конденсации воды, которая скапливается в местах перегиба, перекрывая приток воздуха, что приводит к ухудшению качества сушки. Во избежание такой ситуации, шланг не следует подводить таким образом, чтобы он шел вертикально вверх (а), но наоборот, чтобы он отходил горизонтально (b) или вертикально вниз (c) от сушильной машины.



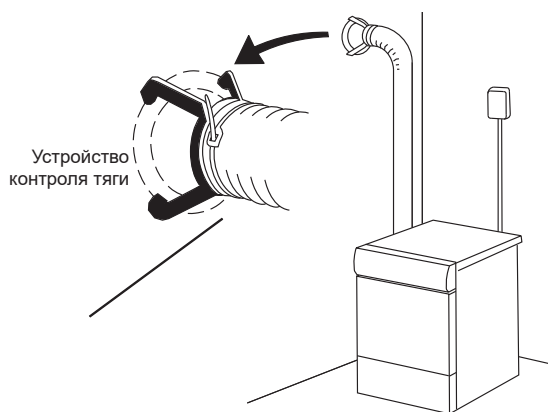
# Установка

## Принадлежности

Если отводной шланг ведет к выпускному отверстию в стене, можно предотвратить подсос холодного воздуха, установив вентиляционную решетку. Такую решетку можно установить как снаружи, так и изнутри.



Если в помещении имеется только один отводной канал, необходимо установить "устройство контроля тяги".



Эти принадлежности можно приобрести в местной розничной сети.

## ВНИМАНИЕ!

Избегайте:

- чрезмерно удаленного расположения подключения к сливу (сливной шланг не должен быть очень длинным),
- большого количества изгибов сливного шланга,
- изгибов под острым углом.

Эти факторы ухудшают эффективность системы отвода, увеличивают продолжительность сушки и повышают расход электроэнергии.



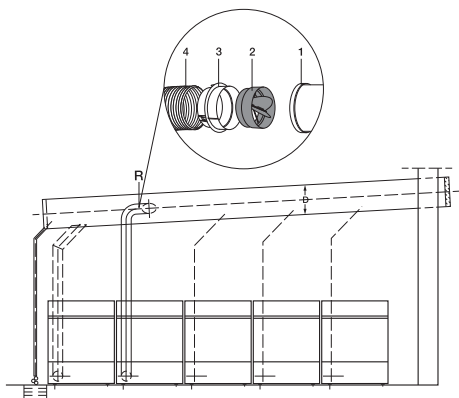
# Установка

## Установка системы выпуска воздуха

Если к системе выпуска воздуха подключены несколько сушильных камер, для каждой такой камеры **должен** быть предусмотрен отдельный невозвратный створчатый клапан (R). Такой клапан препятствует попаданию обратного потока воздуха в сушильную камеру.

Для его установки понадобится дополнительное оборудование: выпускной патрубок (1), невозвратный створчатый клапан (2), переходник (3), гибкая выпускная трубка (4).

Невозвратный створчатый клапан и переходник в комплект поставки не входят и должны быть приобретены отдельно.



### ВНИМАНИЕ!

Регулярно осуществляйте очистку невозвратного створчатого клапана.

К системе выпуска воздуха можно подключить не больше пяти сушильных камер.

Если к ней подключены от двух до пяти сушильных камер, необходимо использовать выпускную трубку (D) большего диаметра.

- При подключении 2–3 сушильных камер →  $D \times 1.25$
- При подключении 4–5 сушильных камер →  $D \times 1.5$

## Электромонтаж

Если машина оборудована шнуром питания с вилкой, просто подключите вилку к заземленной розетке. В противном случае квалифицированный специалист должен подключить машину к электросети через многополюсный автоматический выключатель.

## Подключение после поставки

- 440 V, 3-фаза, 10 A
- 60 Hz
- Тепловая мощность 3000 W
- Используйте устройство защитного отключения типа A.

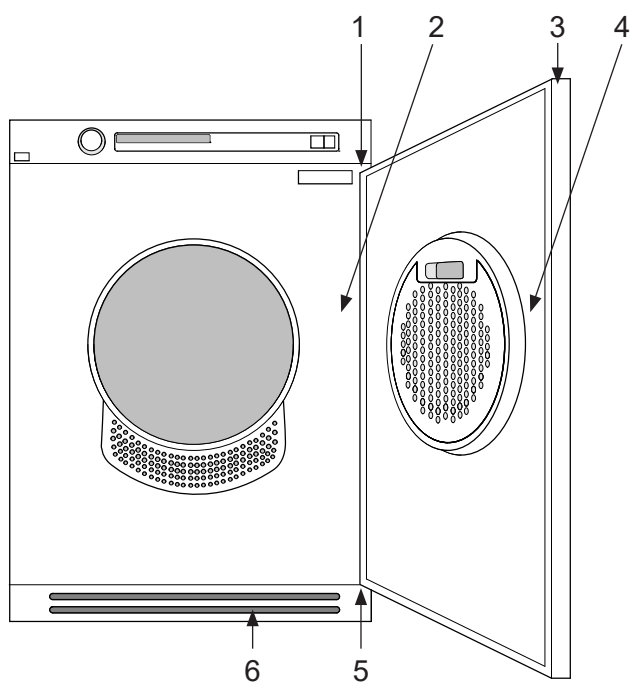
### ПРИМЕЧАНИЕ!

Запрещается подключать сушильную машину к электросети через удлинители.

## Переключение

Переключение должен выполнять квалифицированный электрик. См. раздел «Программы».

## Перенавешивание дверцы



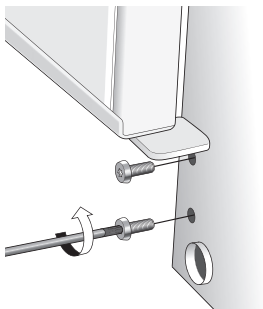
1. Стержни петель (верхний и нижний)
2. Накладка
3. Пластиковые вставки (на верхний и нижний края)
4. Запирающий крюк
5. Петли (на правую и на левую стороны)
6. Панель

# Перенавешивание дверцы

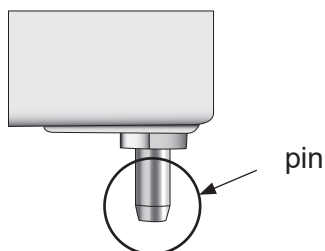
Вам предоставляется возможность выбрать правую или левую сторону для подвешивания дверцы.

## Следуйте нижеприведенным указаниям:

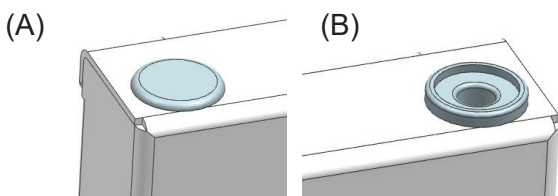
1. Снимите панель.
2. Удалите петлю, два винта.



3. Поднимите и снимите дверцу. В это время придерживайте дверцу.
4. Выньте оба стержня петель (pins) (верхний и нижний). Вставьте их на противоположной стороне машины. Переустановите петлю.



5. Поменяйте заглушку А (сверху) и втулку шарнира В (сверху и снизу) и переставьте их на противоположную сторону.

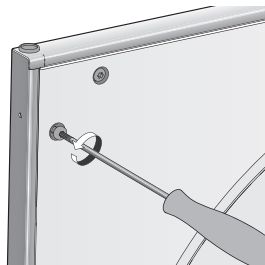


Для демонтажа вставок воспользуйтесь плоской отверткой.

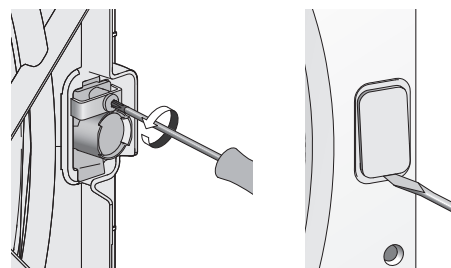
### ПРИМЕЧАНИЕ!

При использовании отвертки не повредите прибор.

6. Ослабьте винты (всего 13 шт.) на внутренней стороне дверцы.

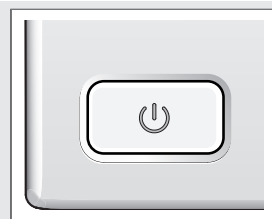


7. Ослабьте внутреннюю часть дверцы (потяните вниз и извлеките).
8. Поменяйте местами защелку (магнитный замок) и крышку. Вначале ослабьте винт, которым крепится защелка (магнитный замок). Затем для демонтажа крышки воспользуйтесь плоской отверткой. Установите на место защелку (магнитный замок) и крышку на противоположной стороне.



9. Повторно прикрепите внутреннюю часть дверцы с помощью винтов (всего 13 шт.).
10. Ослабьте два винта, удерживающие ручку на дверце. Вытолкните две пластиковые вставки внутри отверстий для винтов на противоположной стороне дверцы. С помощью двух винтов закрепите ручку на противоположной стороне дверцы и вставьте пластиковые вставки в отверстия, с помощью которых ранее крепилась ручка.
11. Установите дверцу, слегка ослабив винты петель, приставив дверцу и закрыв ее. Затяните петли. Установите панель.

# КРАТКОЕ РУКОВОДСТВО



1.

**ВКЛЮЧИТЕ ГЛАВНЫЙ ВЫКЛЮЧАТЕЛЬ.**  
Загрузите вещи и закройте дверцу.



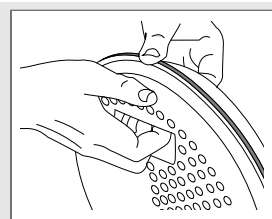
2.

**ВЫБЕРИТЕ ПРОГРАММУ И ОПЦИИ.**  
Установите переключатель программ на требуемую программу.



3.

**НАЖМИТЕ КНОПКУ START.**



4.

**ПРОГРАММА СУШКИ ЗАВЕРШЕНА.**  
По окончании программы на дисплее появляется надпись «Конец».  
После каждой сушки очищайте ворсовый фильтр.  
Выключите главный выключатель.  
Закройте дверцу.

Производитель оставляет за собой право на внесение изменений.

## ASKO

Gorenje, Partizanska 12, 3320 Velenje, Slovenija  
[www.asko.com](http://www.asko.com)

## EAC

Импортер: ООО «Горень БТ»  
РФ, 119180, Москва, Якиманская набережная, д. 4, стр. 1  
[info@gorenje.ru](mailto:info@gorenje.ru)