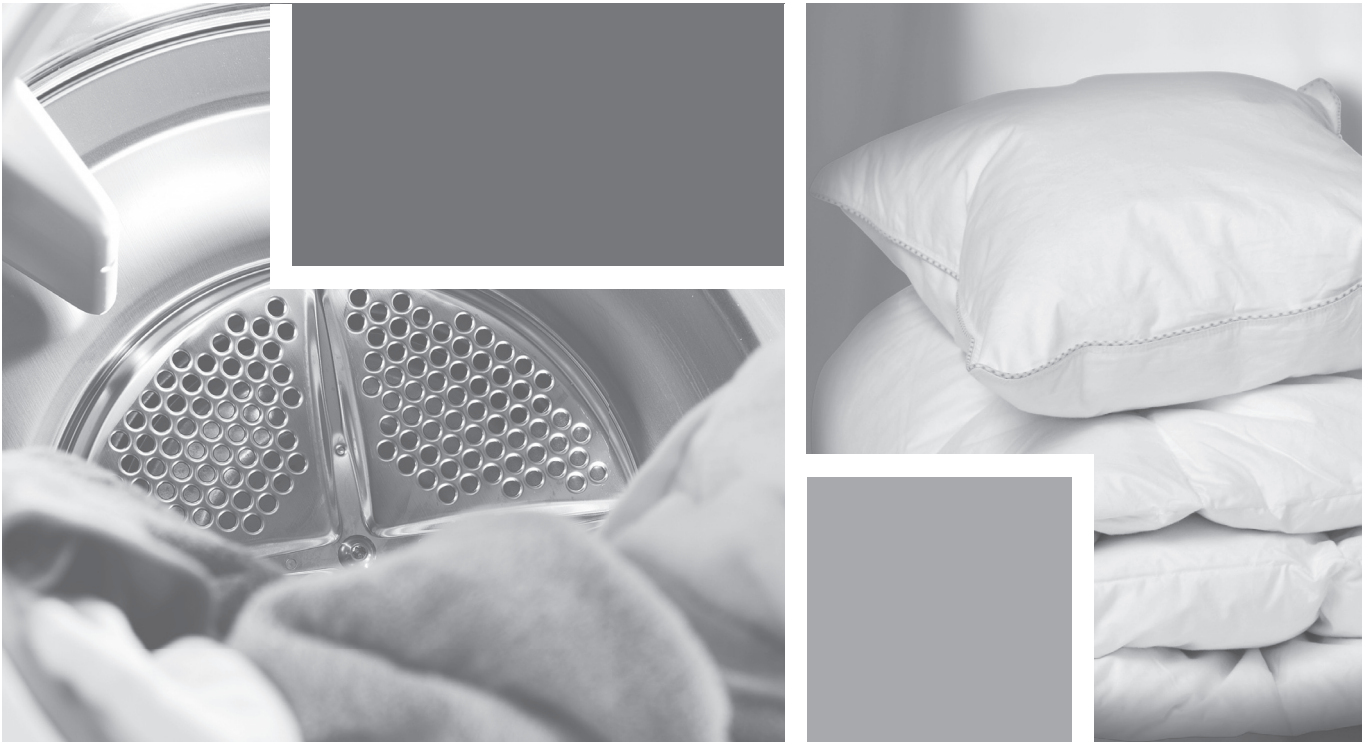


Kära kund!

Tack för att ni har valt den här kvalitetsprodukten från ASKO. Vi hoppas att den kommer att motsvara dina förväntningar och uppfylla dina behov under många år framöver.

Skandinavisk design är en kombination av rena linjer, vardagsfunktionalitet och hög kvalitet. Det är kännetecknen för alla våra produkter och anledningen till att de är så uppskattade världen över.

För att få bästa möjliga nytta av er nya maskin, rekommenderar vi er att läsa bruksanvisningen innan ni använder maskinen. Information om hur man undviker följder för miljön lämnas också i bruksanvisningen.



Bruksanvisning

Torktumlare
PROFESSIONAL TDC112HPS

WARNING: Läs bruksanvisningen innan du använder maskinen.

Innehåll

Innan du använder maskinen första gången	3	Skötsel och rengöring	15
Språkval	3	Rengöring av luddfilter	15
Säkerhetsanvisningar	4	Tömning av kondensvattentanken	16
Säkerhet	4	Rengöring av förångarfilter och förångare	16
Transport/Vinterförvaring	5	Rengöring av autofilter	18
Förpackningsmaterial	5	Rengöring av maskinens utsida	18
Återvinning	5	Felsökning	19
Barnsäkerhet	6	Maskinen startar inte	19
Allmänt	6	Maskinen blir helt strömlös under programmets gång	19
Barnspärr	6	Maskinen läcker vatten	19
För att aktivera/inaktivera barnspärren	6	Torkningen tar för lång tid	19
Beskrivning av torktumlar	7	Felmeddelande	19
Råd och tips innan du torktumlar	8	Teknisk information	20
Material som kan torktumlas	8	Tekniska uppgifter	20
Material som inte får torktumlas	8	Standardtester	20
Statisk elektricitet	8	Information om energimärkning	21
Torktumla	9	Service	22
Sortera textilierna	9	Innan du kontaktar service	22
Välj program	10	Installation	23
Tryck på knappen Start	12	Torktumlarens placering	23
Torkprogram avslutat	12	Luckhängning	27
När du torkat färdigt	13	Gör så här	28
Inställningar	14	Snabbguide	32
Du kan göra följande inställningar	14		
Så här når du inställningarna:	14		
Ljudsignal	14		
Språk	14		
Barnsäker	14		

Originalbruksanvisning

Innan du använder maskinen första gången

Språkval

Du blir ombedd att välja språk i displayen när du anslutit din maskin och startar för första gången.

Gör så här:

1. Vrid på programväljaren och välj mellan: US English, English, Svenska, Dansk, Norsk, Suomi, Français, Deutsch, Italiano, Espanol, Русский, Nederlands.
2. Tryck på Stop för att spara inställningen.

Tvättmärkning

Vissa material är känsliga för torktumling.

Kontrollera och följ alltid textiliernas tvättmärkning och läs mer i kapitel, Råd och tips innan du torktumlar.

OBS!

När du startar torktummlaren första gången eller efter ett längre stillestånd kan ett lätt dunkande höras. Detta ljud är normalt och försvinner efter några torkningar.



Läs och spara bruksanvisningen!



- Einstallation, om sådan krävs, ska göras av behörig fackman.
 - Maskinen får endast användas till torktumling enligt beskrivning i denna bruksanvisning.
 - Reparation och underhåll som berör säkerhet eller prestanda, ska utföras av behörig fackman.
 - Skadad nätkabel får endast bytas av behörig fackman.
 - För att inte rök från öppen eld eller gaser från utrustning som bränner andra bränslen ska sugas in i rummet när torktummlaren är igång, krävs tillräcklig ventilation.
 - Torka inte otvättad tvätt i torktummlaren.
 - Föremål som har blivit nedsmutsade med t ex matolja, aceton, alkohol, bensin, fotogen, fläckborttagningsmedel, terpentin, vax och vaxborttagningsmedel bör tvättas i varmt vatten med extra tvättmedel innan de torkas i torktummlaren.
 - Föremål som skumgummi, latex, plast, vattentäta textilier, gummibeklädda artiklar och kläder eller kuddar fyllda med skumgummistoppning får inte torkas i torktummlaren.
 - Sköljmedel eller liknade produkter bör användas enligt tvättmedelsfabrikantens rekommendationer.
- Maskinen är inte avsedd att användas av personer (även barn) som är fysiskt eller psykiskt handikappade eller saknar erfarenhet och kunskap. Sådana personer måste få instruktion av den person som har ansvaret för deras säkerhet, hur maskinen ska användas.
 - Barn måste övervakas så att de inte leker med maskinen.

Säkerhet

- Maskinen får inte användas för torkning av textilier som har kemtvättats hemma eller som kan innehålla rester av brännbara vätskor.
- Torktummlaren får inte användas om industriella kemikalier har använts för rengöring.
- En flottör stänger av maskinen om det är stopp i kondensvattenslangen eller risk för överfyllnad i kondensvattentanken.

WARNING!



Under pågående program är torktummlarens baksida mycket varm. Låt maskinen svalna helt innan baksidan vidrörs.



Installation

Se kapitel Installation.

VARNING!



Efter att maskinen ställts på sin plats får den inte startas på 24 timmar. Om torktummlaren av någon anledning behöver läggas ner vid transport eller service ska den läggas på vänster sida framifrån sett.

Transport/Vinterförvaring

Om maskinen ska transporteras eller förvaras över vintern i uppvärmda lokaler, se då till att kondensvattentanken är tömd på vatten.

Förpackningsmaterial

Källsortera enligt din kommuns rekommendationer.

Återvinning

Den här maskinen är tillverkad och märkt för återvinning. För att förhindra personskador måste maskinen göras obrukbar efter beslut att skrota maskinen. Kontakta din kommun för information om var och hur din maskin ska återvinnas på rätt sätt.

Barnsäkerhet

Allmänt

VARNING! 

Låt inte barn leka med torktumlaren!

- Om luckan öppnas under pågående program kan textilierna vara mycket varma, risk för att man bränner sig.
- Torktumlaren startar inte automatiskt om luckan stängs (t ex om ett barn drar igen luckan inifrån).

Barnspärr

Genom att aktivera en barnspärr kan man förhindra att barn startar torktumlaren eller ändrar ett startat program.

För att aktivera/inaktivera barnspärren

Gör så här för att öppna menyn för inställningar:

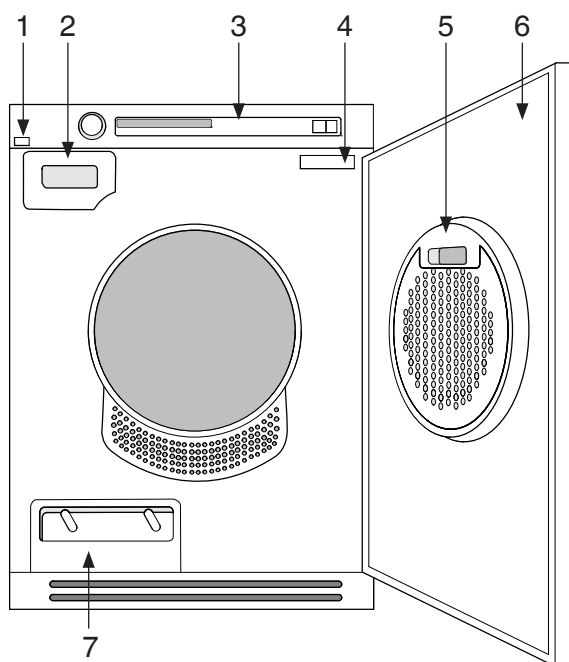
1. Stäng av maskinen med huvudströmbrytaren.
2. Tryck in knappen Stop och sätt på maskinen med huvudströmbrytaren. Tryck sedan på knappen Stop 5 gånger inom 10 sekunder.
3. Välj den inställning du vill ändra på genom att vrida på programväljaren.
4. Tryck en gång på knappen Stop.
5. Ändra och spara inställning enligt beskrivning nedan.
6. Tryck på knappen Start för att återgå till programmenyn.

För att förhindra att barn startar maskinen kan man aktivera en barnspärr.

1. Vrid på programväljaren, välj Barnsäker På eller Barnsäker Av.
2. Tryck på knappen Stop en gång för att spara inställningen.

Man kopplar temporärt ur barnspärren genom att samtidigt trycka på knapparna Start och Stop. Barnspärren är då urkopplad i 3 minuter.

Beskrivning av torktumlaren



1. Huvudströmbrytare
2. Kondensvattentank
3. Panel
4. Typskylt

5. Luddfilter
6. Ytterlucka
7. Förångare och filter


Råd och tips innan du torktumlar

Här följer några råd du kan ha nytta av innan du börjar torktumla.

Centrifugerat?

Textilier som ska torktumlas bör vara centrifugerade med 1000 varv/min eller mer. Högre centrifugeringsvarvtal sparar såväl energi som torktid.


Material som kan torktumlas

 Symbolen betyder att materialet tål torktumling. Bäst lämpade för torktumling är bomullstyger, frotté och konstfibermaterial. Plaggen blir mjukare och luftigare när de tumlas än när de hängtorkas.

OBS!

Slitaget av textil i torktumlar är obetydligt. Det ludd som fastnar i luddfiltret är damm och fiberrester som bildats när textilierna använts.

Material som inte får torktumlas

 Symbolen betyder att materialet inte tål torktumling. Vissa material kan smälta eller bli brandfarliga om de utsätts för värme, andra kan mista sin form eller krympa.

Torktumla inte heller

- material som är märkta "Torkas ej i närheten av värme".
- plagg som har kemtvättats hemma.
- skumplast.
- glasfibermaterial.
- ylle ska inte torktumlas på grund av risken för filtning.

Statisk elektricitet

För att minska risk för statisk elektricitet i tvätten efter torktumling kan du:

- Använda sköljmedel vid tvättning.
- Vänta fem minuter efter avslutat torkprogram innan du öppnar luckan och tar ut tvätten ur torktumlar.

OBS!

Du kan stoppa torktumlar genom att trycka på knappen Stop i tre sekunder eller öppna luckan. I båda fallen avbryts programmet och startar från början vid omstart.

Om du inte vill starta om programmet så ta omedelbart ut all tvätt och sprid ut den så värmen kan försvinna.

Torktumla

Här följer en steg-för-steg-instruktion som hjälper dig till bästa möjliga torkresultat.

1 Sortera textilierna
Jämnaste torkningsresultat får du om alla textilierna är av samma material. Stäng blixtlås och knappar, knyt ihop skärp, sortera textilierna och anpassa mängd och temperatur.

Överbelasta inte trumman!
Om torktumlaren överbelastas leder det till dåliga torkningsresultat och skrynklor.

2 Tryck på huvudströmbrytaren till displayen tänds

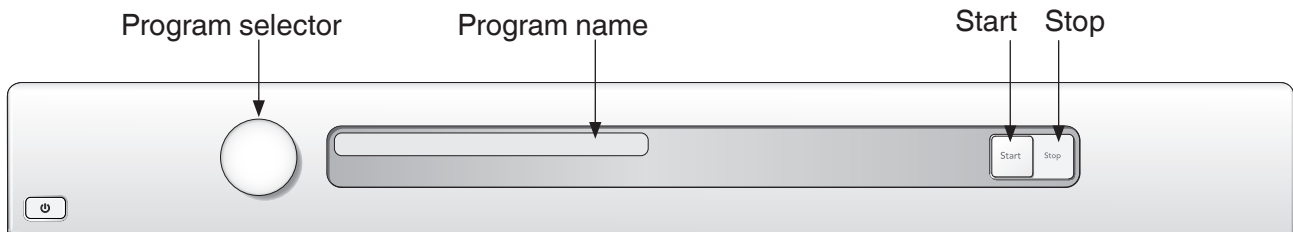
3 Öppna luckan, lägg i textilierna och stäng sedan luckan

Se till att föremål, t.ex. tvättmedelsbollar, har avlägsnats från tvätten. De kan smälta och orsaka skada på torktumlaren eller tvätten.

Observera alltid den maximala belastningen för varje program (se Programtabell) för att spara energi.

Torktumla

4 Välj program



Välj program genom att vrida på programväljaren, programnamnet visas i displayfönstret.

Förslag på vad programmen kan användas till:

För programmen Auto extratorrt, Auto skåptorrt och Auto normaltorrt ◻ finns två temperaturlägen. Dels normal temperatur men även låg temperatur för känsligare textilier.

Auto extratorrt

Normal temperatur. Detta program är till för textilier som är extra svåra att torka, t ex jeans med mycket tjocka sömmar.

Auto skåptorrt

Normal temperatur. Detta program stänger av värmen när tvätten är torr utan att vara övertorkad. Programmet Auto skåptorrt stänger av värmen något senare än Auto normaltorrt ◻. Prova dig fram till det som passar bäst.

Auto normaltorrt ◻

Normal temperatur. Detta program stänger av värmen när tvätten är torr.

Auto extratorrt (Låg temperatur)

Detta program är till för textilier som är extra svåra att torka, t ex jeans med mycket tjocka sömmar.

Auto skåptorrt (Låg temperatur)

Detta program stänger av värmen när tvätten är torr utan att vara övertorkad. Programmet Auto skåptorrt stänger av värmen något senare än Auto normaltorrt. Prova dig fram till det som passar bäst.

Auto normaltorrt (Låg temperatur)

Detta program stänger av värmen när tvätten är torr.

Auto stryktorrt

Det här programmet stänger av värmen när tvätten är lagom fuktig för strykning eller mangling.

Torktumla

Programtabell

Här redovisas förbrukning av energi och tid för några olika program. Tabellen visar vilken påverkan centrifugeringshastigheten vid tvätt har. Förbrukningsvärdena kan variera beroende på rumstemperatur, luftfuktighet, gods, variationer i elnätet samt valda tillvalsfunktioner

För nedan angivna förbrukningsvärden gäller följande förutsättningar:

Tilluftens temperatur: 23 °C
 Tilluftens fukthalt: 55 %
 Torktemperatur: Normal

Program	Material	Last	Centrifugeringsvarvtal (v/min)	Energiförbrukning ca (kWh)	Programtid ca (min)
Auto extratorrt	Bomull, linne	1/1	800	2,3	215
			1000	2,1	200
			1400	2,0	190
			1600	1,9	180
Auto skåptorrt	Bomull, linne	1/1	800	2,1	200
			1000	1,9	185
			1400	1,7	170
			1600	1,6	155
	Strykfritt, polyester/ bomull	1/2	1000	1,1	90
Auto normaltorrt ☐	Bomull, linne	1/1	800	1,9	185
			1000	1,8	174
			1400	1,5	150
			1600	1,4	135
	Bomull, linne	1/2	1000	0,9	99
	Strykfritt, polyester/ bomull	1/2	1000	0,7	65
Auto stryktorrt	Bomull, linne	1/1	800	1,6	160
			1000	1,5	145
			1400	1,2	110
			1600	0,8	95

Torktumla

5 Tryck på knappen Start Återstående torktid

En uppskattning av återstående torktid visas i displayen några minuter efter att torkprogrammet startats. 1:35 betyder exempelvis att ca 1 timma och 35 minuter återstår tills tvätten nått vald torrhetsgrad. Verklig återstående tid kan bli längre än den uppskattade tiden som visas i displayen. Återstående tid visas då som 0:15 till tvätten uppnått rätt torrhetsgrad. Du kan stoppa torktumlaren genom att trycka på knappen Stop eller öppna luckan. I båda fallen avbryts programmet och startar från början vid omstart.

OBS!

Programmet påverkas inte om programväljaren ändras efter start.

6 Torkprogram avslutat

I displayen visas texten Klar när programmet är avslutat. Kompressorns kylfläkt fortsätter gå ett tag efter programslut men stannar automatiskt eller vid aktivering av valfri knapp/vred.

Bakgrundsbelysning

Två minuter efter avslutat torkprogram går bakgrundsbelysningen i display och tillvalsknappar i energisparläge.

Kondensvatten

Kondensvattentanken ska tömmas efter varje tumling. Dra ut kondensvattentanken, töm ut vattnet och sätt tillbaka tanken. Om kondensvattentanken blir överfylld avbryts programmet och Överfyllnad visas i displayen. Töm behållaren och tryck på knappen Start för att starta ett nytt program.

TIPS!

Kondensvattnet är avkalkat och kan användas till ångstrykjärn. Sila genom ett kaffefilter.

Automatisk tömning

För anslutning till separat avlopp, se installationsanvisningen i dokumentsatsen.

OBS!

- Rengör luddfiltret efter varje torktumling.
- Töm tanken efter varje torktumling.

WARNING!



Om luddfiltret sätts igen kan maskinens automatiska överhettningsskydd utlösas. Rengör filtret, vänta tills maskinen har svalnat och prova att starta. Startar den ändå inte: Ring service.

Torktumla

- 7 När du torkat färdigt**
Slå av huvudströmbrytaren. Plocka ur kläderna, stäng luckan för att förhindra att små barn kryper in i maskinen.

Inställningar

Du kan göra följande inställningar

- Ljudsignal
- Språk
- Barnsäker

Så här når du inställningarna:

Gör så här för att öppna menyn för inställningar:

1. Stäng av maskinen med huvudströmbrytaren.
2. Tryck in knappen Stop och sätt på maskinen med huvudströmbrytaren. Tryck sedan på knappen Stop 5 gånger inom 10 sekunder.
3. Välj den inställning du vill ändra på genom att vrida på programväljaren.
4. Tryck en gång på knappen Stop.
5. Ändra och spara inställning enligt beskrivning nedan.
6. Tryck på knappen Start för att återgå till programmenyn.

Ljudsignal

1. Vrid på programväljaren och välj Signal På eller Signal Av för att torktumblaren ska tala om när programmet är klart eller att ett fel har uppstått.
2. Tryck på knappen Stop en gång för att spara inställningen.

Språk

1. Vrid på programväljaren och välj mellan: US English, English, Svenska, Dansk, Norsk, Suomi, Français, Deutsch, Italiano, Espanol, Русский, Nederlands.
2. Tryck på knappen Stop en gång för att spara inställningen.

Barnsäker

För att förhindra att barn startar maskinen kan man aktivera en barnspärr.

1. Vrid på programväljaren, välj Barnsäker På eller Barnsäker Av.
2. Tryck på knappen Stop en gång för att spara inställningen.

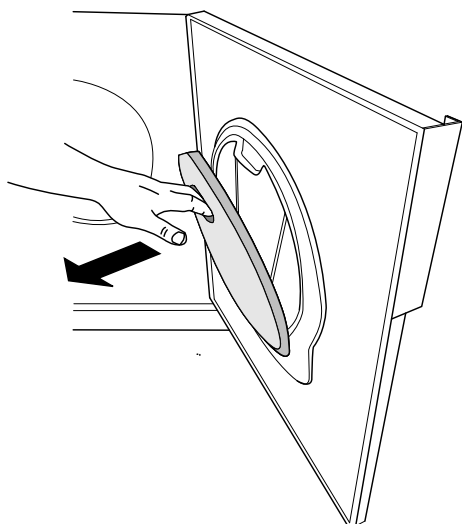
Man kopplar temporärt ur barnspärren genom att samtidigt trycka på knapparna Start och Stop. Barnspärren är då urkopplad i 3 minuter.

Skötsel och rengöring

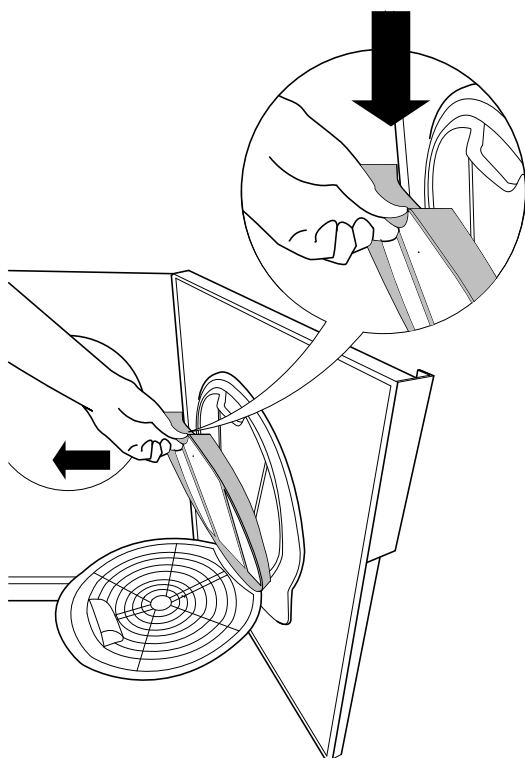
Rengöring av luddfilter

Luddfiltret ska rensas från ludd efter varje torktumling.

1. Ta tag i filterhållarens handtag och dra det mot dig för att öppna luddfiltret.



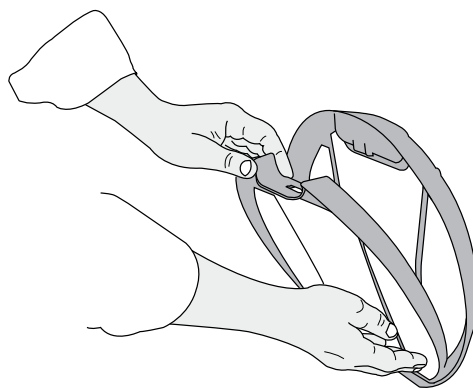
2. Öppna luddfiltret. Tryck på kanten med tummen som bilden visar och drag utåt.



3. Stryk med handen eller en mjuk trasa bort luddet på filtrets alla sidor. Använd vid behov en fuktig svamp och lite diskmedel för att ta bort eventuell beläggning. Torka filtret torrt med en handduk.

OBS!

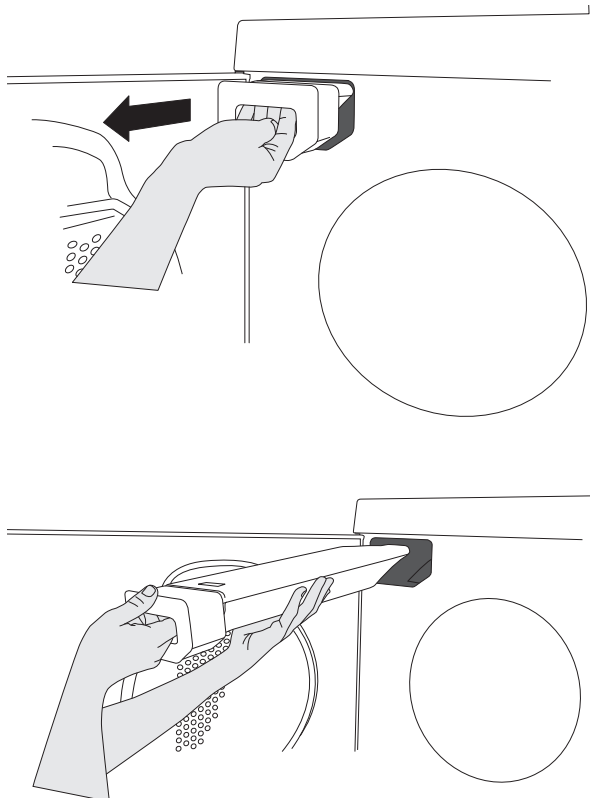
Rengör ytan på luddfiltret efter varje torkprogram.



4. Stäng luddfiltret genom att följa stegen för öppning av filtret i omvänd ordningsföljd. Sätt sedan tillbaka filtret genom att föra in det i luckan. Stäng luddfiltret innan du stänger luckan.

Skötsel och rengöring

Tömning av kondensvattentanken



Om du inte ansluter maskinen till separat avlopp ska kondensvattentanken tömmas efter varje tumling. Dra ut kondensvattentanken, töm ut vattnet och sätt tillbaka tanken.

Om kondensvattentanken blir överfylld avbryts programmet och F10 visas i displayen. Töm behållaren och tryck på knappen Start så startar programmet.

För anslutning till separat avlopp, se installationsanvisningen i dokumentsatsen.

OBS!

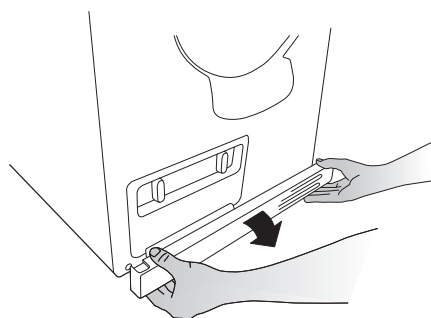
Torktumlaren får inte användas om inte kondensorenheten är på plats.

Rengöring av förångarfilter och förångare

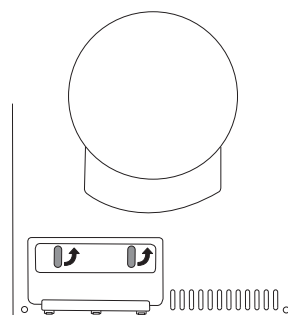
Förångarfilter (A+B) skall rengöras efter var 10:e torktumling och förångare (C) vid behov.

1. Slå av Huvudströmbrytaren och öppna ytterluckan.

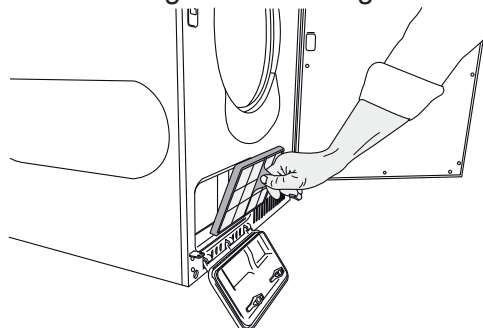
2. Ta loss sockeln.



3. Öppna förångarluckan.

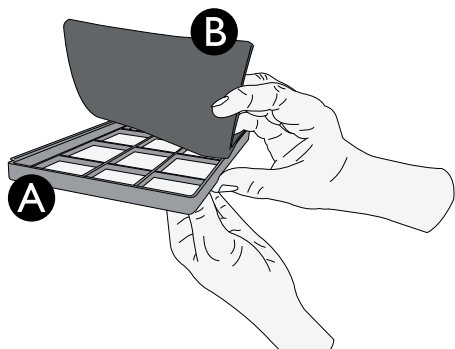


4. Dra ut filtret genom att ta tag i "örat" i mitten.



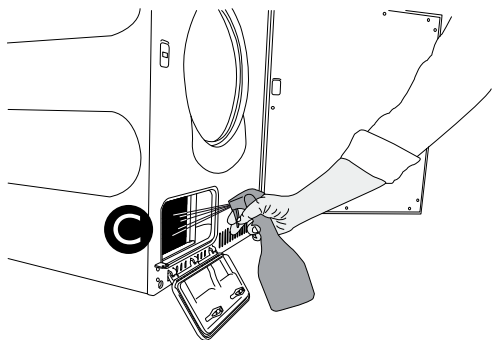
Skötsel och rengöring

5. Torka av nätfiltret (A). Stryk med handen bort luddet från filtret. Använd en mjuk torr trasa för att ta bort eventuell beläggning.



6. Ta ut skumfiltret (B) som sitter innanför nätfiltret. Tvätta skumfiltret i en tvättmaskin på ett sköljprogram eller kort tvättprogram. Det behövs inte något tvättmedel eller uppvärmning på vattnet. Luddet försvinner och filtret skadas inte.

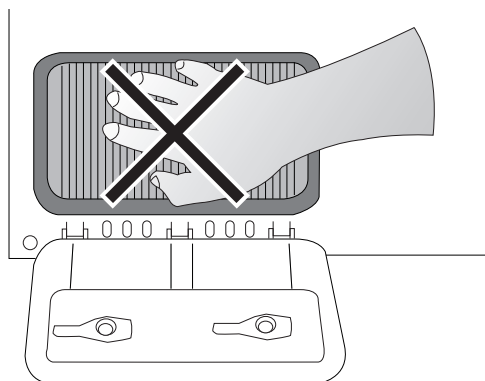
7. Gör rent förångaren (C) genom att spraya vatten på flänsarna med en blomspruta. Luddet rinner då med vattnet som sedan kondensvattenpumpen tar hand om.



8. Sätt tillbaka de båda filtren och stäng luckan till förångaren igen.

OBS!

Undvik beröring av flänsarna på förångaren. De är mycket tunna och känsliga för beröring. Om flänsarna viks eller skadas försämras effekten i kondensorn betydligt och torkresultatet blir sämre.

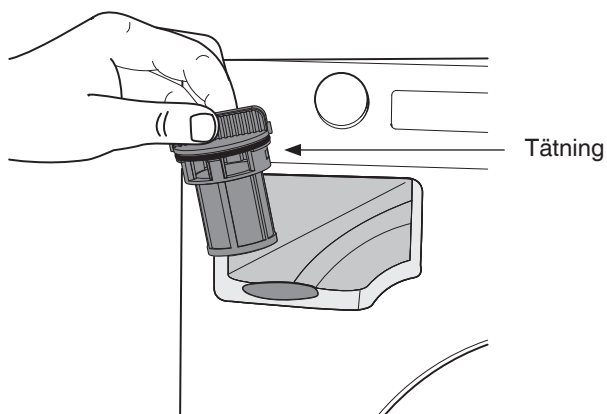


Skötsel och rengöring

Rengöring av autofilter

Rengör filtret enligt de intervall som visas i maskinens display eller oftare.

1. Dra ut och lyft ur kondensvattentanken.
2. Skruva upp och lyft ur autofiltret.



3. Spola rent autofiltret med vatten.
4. Skruva tillbaka autofiltret. Kontrollera att tätningen sitter på plats.

OBS!

Rengör filtren efter varje torktumling. Sätt inte tillbaka filtren om de är fuktiga eller våta. Fuktiga eller våta filter kan orsaka driftsfel.

OBS!

Torktummlaren ska aldrig köras om filtren inte sitter på plats eller är skadade, eftersom en stor mängd ansamlade fibrer från tyget kan orsaka funktionsfel på torktummlaren.

Rengöring av maskinens utsida

Rengör utsidan och programpanelen med mildt rengöringsmedel. Använd inga lösningsmedel, de kan skada maskinen. Duscha inte heller maskinen med vattenstråle.

OBS!

Låt inte damm samlas runt maskinen. Håll rent och svalt runt torktummlaren; damm, värme och fukt förlänger torktiden.

Felsökning

Maskinen startar inte

Kontrollera

- att luckan är ordentligt stängd.
- att huvudströmbrytaren är intryckt.
- att eventuell stickpropp är ansluten.
- att husets säkringar är hela.

Maskinen blir helt strömlös under programmets gång

Kontakta service.

Maskinen läcker vatten

Kontrollera att autofilter inklusive tätning är korrekt monterade och ej defekta.

Torkningen tar för lång tid

- Kontrollera att luddfiltret inte är igensatt, se kapitel Skötsel och rengöring.
- Töm kondensvattentanken. Rengör förångarfilter (nätfilter + skumfilter), förångare, luddfilter samt autofilter, se kapitel Skötsel och rengöring.

Felmeddelande


- Om Överfyllnad visas i displayen är kondensvattentanken full eller förångarfiltret igensatt. Töm tanken, rengör filter och starta om. Se kapitel Skötsel och rengöring.
- Läs Torkningen tar för lång tid i det här kapitlet om Maximal programtid visas i displayen.
- Gör rent luddfiltret om Rengör filtret visas i displayen.
- Om Rengör kondensor visas i displayen ska förångaren rengöras. Se kapitel Skötsel och rengöring.
- Om Rengör autofilter visas i displayen ska autofiltret göras rent. Se kapitel Skötsel och rengöring.
- Kontakta service om Termistorfel visas i displayen.
- Tryck på knappen Stop för att stänga felmeddelanden.

Teknisk information

Information om energimärkning

Informationsblad, i överensstämmelse med kommissionens delegerade förordning (EU) nr 392/2012

Asko

Modellbeteckning	TDC112HPS
Max. torkkapacitet	7 kg
Energy efficiency class	A++
Årlig energiförbrukning (AE_o)	212 (kWh/år) ¹⁾
Energiförbrukning	
Auto normal torkning med full mängd (E_{dry})	1,77 (kWh)
Auto normal torkning med halv mängd ($E_{dry1/2}$)	0,94 (kWh)
Effektförbrukning	
AV-läge (P_o)	0,5 (W)
Effektförbrukning PÅ-läge (P_i)	0,5 (W)
Kondenseringseffektivitet	
Auto normal torkning med full och halv mängd (C_t)	85 (%)
Auto normal torkning med full mängd (C_{tdry})	85 (%)
Auto normal torkning med halv mängd ($C_{tdry1/2}$)	85 (%)
Torkprogram	Auto normal dry (Auto normaltorr) ²⁾ 
Programtid (minuter)	
Auto normal torkning med full och halv mängd (T_t)	131 (minuter)
Auto normal torkning med full mängd (T_{dry})	174 (minuter)
Auto normal torkning med halv mängd ($T_{dry1/2}$)	99 (minuter)
Luftburet akustiskt ljud	66 (dB (A))
Typ av torkare (A = automatisk, NA = ej automatisk)	A
Standby-lägets tid	2 (minuter)
Kondenseringseffektivitetsklass	B ³⁾

1) Baserat på 160 standardtorkcykler för Auto normal dry (Auto normaltorr) full och halv mängd, och förbrukning i enlighet med lågeffektlägena. Den faktiska energiförbrukningen beror på hur maskinen används.

2) Auto normal dry (Auto normaltorr) är avsett för att torka normalblöt bomullstvätt. Det är det effektivaste programmet för att torka bomullstvätt när det gäller energiförbrukningen.

3) På en skala från G (minst effektiv) till A (mest effektiv).

Teknisk information

Tekniska uppgifter

Höjd:	845 mm
Bredd:	595 mm
Djup:	585 mm
Vikt (netto):	56 kg / 54,4 kg (beroende på modell)
Cylindervolym	112 l
Varvtal:	7 kg
Anslutningseffekt:	Se typskylt
Material i torktrumma:	Rostfritt stål
Material i yttershölje:	Pulverlackerad och varmgalvaniserad stålplåt eller rostfritt stål
Uppställning	Tvättpelare eller fristående

Standardtester

Vid standardtest ska maskinens kondensvattenslang kopplas till avloppet.

Europa:

Torkprestanda:	EN 611 21 (392/2012). Auto normaltorr □, 7 kg bomull
Energideklaration:	EN 611 21 (392/2012). Auto normaltorr □, 7 kg bomull
Testmetod ljudmätning:	IEC 60 704-2-6.

Den här produkten innehåller fluorerade växthusgaser.	
Typ av köldmedel:	R134a
Mängd köldmedel:	0,30 kg
Total faktor för global uppvärmningspotential:	1430
CO ₂ ekvivalenter:	0,429 t
Hermetiskt tillsluten.	

Service

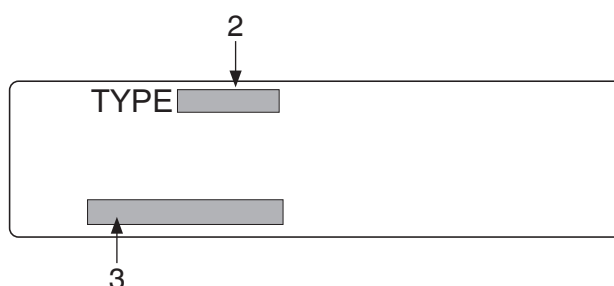
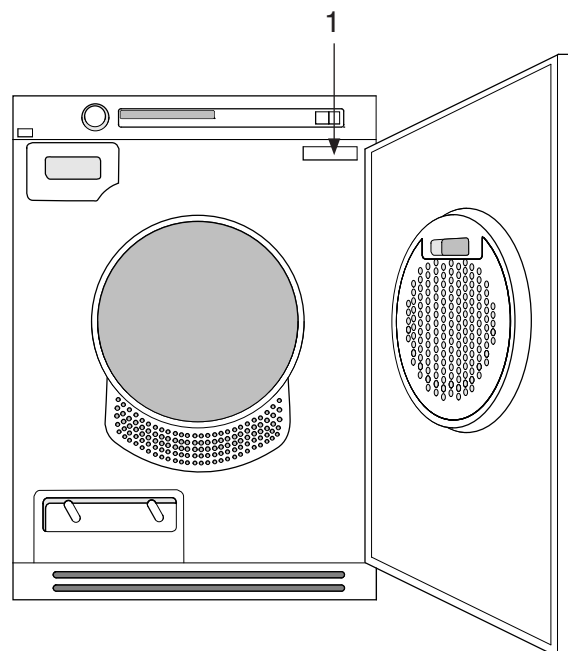
Innan du kontaktar service

Se kapitlen Felsökning samt Skötsel och rengöring för att se om du kan åtgärda felet själv. Om du behöver kontakta service, ta reda på modellbeteckning, typbeteckning och serienummer.

Modellbeteckningen (1) finns på bruksanvisningens första sida och på maskinens panel. Typbeteckning (2) och serienummer (3) hittar du på typskylten som sitter på torktumlarens framsida innanför ytterluckan.

OBS!

Endast auktoriserade reservdelar ska användas vid defekt.



OBS!

Kostnad för reparationer, eller garantianspråk, till följd av felaktig anslutning eller användning av torktumlaren täcks inte av produktgarantin. Användaren får följaktligen stå för reparationskostnaderna i dessa fall.

Installation

VARNING!

Efter att maskinen ställts på sin plats får den inte startas på 24 timmar. Om torktumlaren av någon anledning behöver läggas ner vid transport eller service ska den läggas på vänster sida framifrån sett.

Torktumlarens placering

Torktumlaren kan placeras fristående eller som tvättpelare. Tänk på att torktumlaren producerar värme och den bör därför inte placeras i ett alltför litet utrymme. Om rummet är mycket litet tar torkningen, på grund av den begränsade luftmängden, längre tid.

TIPS!

Installera inte maskinen i ett rum där det finns risk för frost. Temperaturer kring fryspunkten kan göra så att maskinen inte fungerar ordentligt.

Rummet där apparaten ska installeras ska ha tillräcklig ventilation, med temperatur mellan 15°C och 25°C.

VARNING!

- Eventuell elinstallation ska utföras av behörig fackman.
- Maskinen får inte installeras bakom en låsbar dörr, en skjutdörr eller en dörr med gångjärn på motsatt sida av torktumlarens.
- Ventilationen i sockeln på torktumlaren får inte blockeras av någon matta eller liknande.

OBS!

För att förbättra luftväxlingen, låt dörren vara öppen till den plats där torktumlaren är placerad.

Fristående

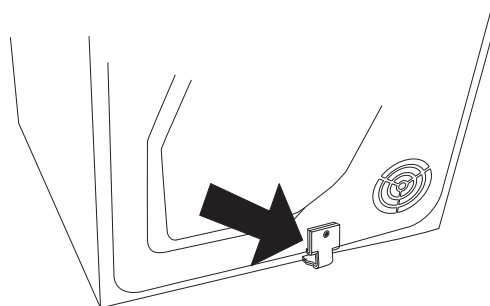
Torktumlaren kan placeras bredvid tvättmaskinen. En luftspalt på minst 5 mm måste finnas mellan tvättmaskin och torktumlaren.

Tvättpelare

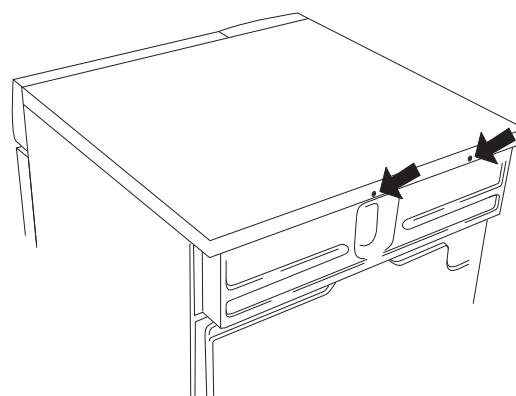
Torktumlaren kan ställas ovanpå en tvättmaskin. Använd de två fotkopporna som följer med maskinen i dokumentpåsen och de två tippskydd som finns fästa nere till vänster på maskinens baksida.

Montera tvättpelare så här:

1. Skruva loss tippskydden på baksidan av torktumlaren. Montera tillbaka skruven som höll fast tippskydden.

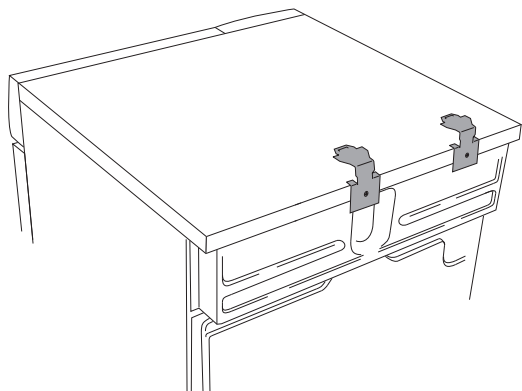


2. Skruva bort de två markerade skruvarna på tvättmaskinens baksida.

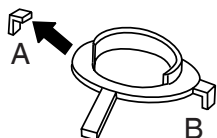


Installation

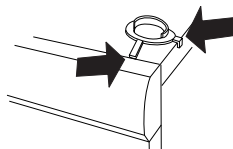
3. Fäst tippskydden med skruvarna som bilden visar.



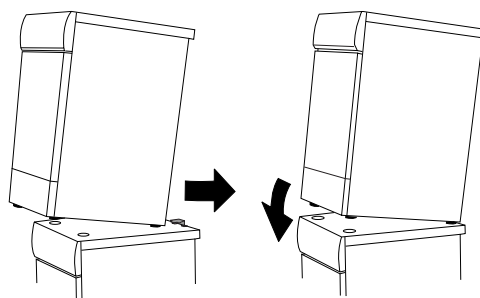
4. På tvättmaskinens topplock fästs de plastkoppar som ska fixera torktumlarens framfötter. Detta är viktigt, för först när torktumlarens fötter står i plastkopparna vet man att torktumlaren är rätt placerad på tvättmaskinen.
Bryt av tagg A på den kopp, som monteras på höger sida samt tagg B på den kopp som monteras på vänster sida. Ta därefter bort pappret på den självhäftande ytan under plastkopparna.



5. Passa in plastkopparna så att de "taggar" som markeras med pilar ligger mot lockets framkant, respektive sidokant och tryck fast dem på locket. Bryt därefter bort resterande taggar.



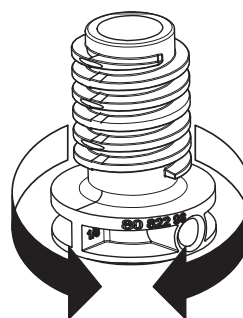
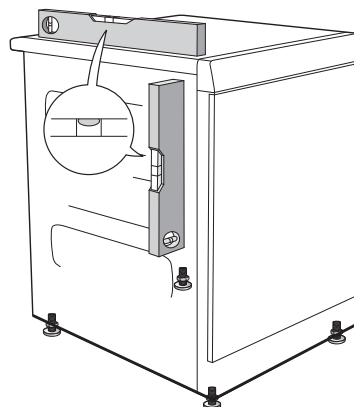
6. Skjut in torktumlaren under plåtvinklarna. Håll samtidigt upp framkanten 10 mm to 20 mm.



7. Ställ ned torktumlarens framfötter i plastkopparna och justera så att torktumlaren står vågrätt.

Justera fötterna

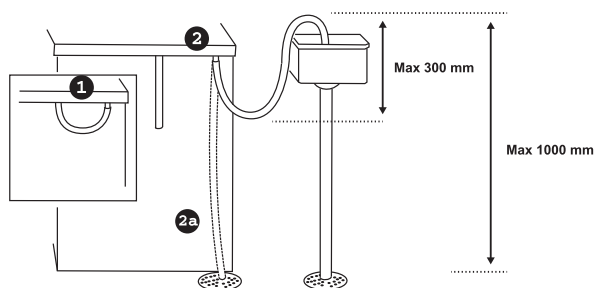
Skruva in eller ut fötterna så att tumlaren står stadigt och vågrätt, på golvet eller på tvättmaskinen.



Installation

Kondensvattnet

Torktumlaren ska placeras så att kondensvattnet kan pumpas ut i en tvättho eller en golvbrunn. Monterar den bifogade gummislangen på nippeln på baksidan av maskinen.



OBS!

- Dra inte i dräneringsslangen och tånj inte ut eller böj den, eftersom den kan skadas.
- Fixera slangen försiktigt (t.ex. till en kran för att säkerställa att den inte kan glida under användning). Det är annars risk för att vatten svämmar över, vilket kan medföra skada.

VARNING!

Om torktumlaren ska anslutas till ett dräneringssystem som redan används av en annan apparat är det viktigt att montera en backventil.

Backventilen förhindrar risken för vätskeflöde tillbaka i torktumlaren, vilket skulle kunna orsaka skada.

Installation

Elinstallation

Om maskinen vid leverans från fabrik är försedd med stickkontakt kan den anslutas till jordat vägguttag. I annat fall ska en fast anslutning med allpolig brytning utföras av behörig fackman.

Koppling vid leverans

- 230V, 1-fas, 10A
- 50Hz
- Använd jordfelsbrytare av typ A.

OBS!

Anslut inte maskinen till elnätet med en förlängningsladd.

Myntautomat

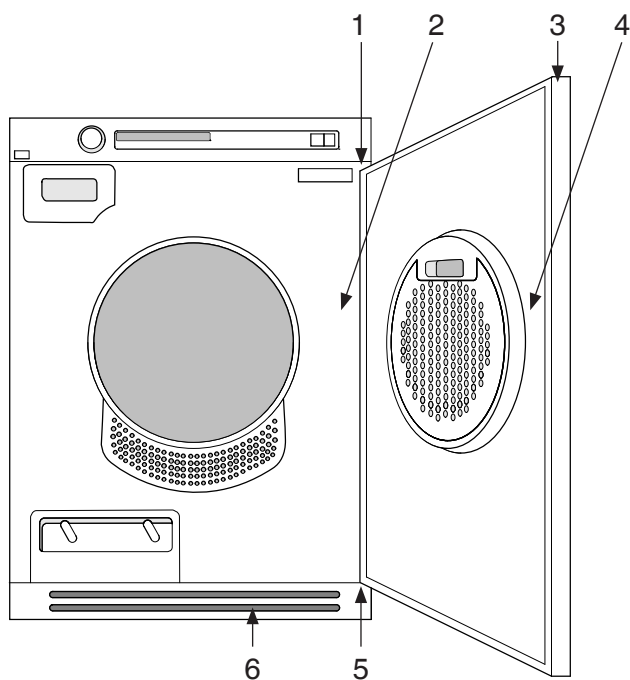
Maskinen är förberedd för installation av myntautomat. Installationen ska utföras av behörig fackman.

Till installationen behövs en anslutningskabel som försörjer myntautomaten med ström.

Anslutningskabeln finns att beställa som reservdel med fabriken art.nr. 92 090 95.

Myntautomaten ska kunna kortsluta två signalledare under en tidsperiod upp till 10 minuter. Detta för att användaren ska hinna lägga i tvätt, välja program och starta programmet efter att han/hon lagt i mynt. "Lägg i mynt" visas i displayen när man startar maskinen med huvudströmbrytaren.

Luckhängning



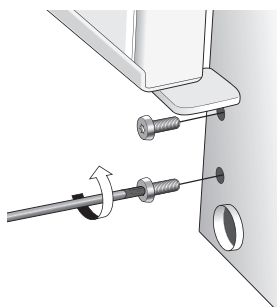
1. Gångjärnstapp (uppe och nere)
2. Täckbricka
3. Plastpluggar (finns på över- respektive nederkant)
4. Låshake
5. Gångjärn (vänster + höger sida)
6. Sockel

Luckhängning

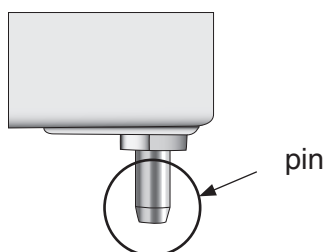
Du kan välja om luckdörren ska vara höger eller vänsterhängd.

Gör så här:

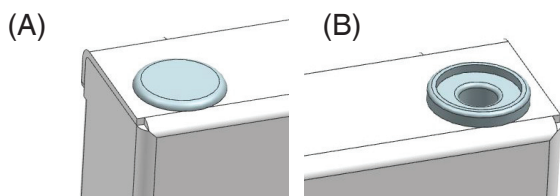
1. Dra loss sockeln.
2. Skruva loss gångjärnen, två skruvar.



3. Lyft luckan uppåt och ta loss den. Håll samtidigt i luckan.
4. Lossa båda lucktapparna, (pins) (uppe och nere). Montera dessa på motsatta sidan av maskinen. Återmontera gångjärnet.



5. Byt också hålpluggen (A) (upptill) och dörrgångjärnsbussningen (upptill och nedtill) och placera dem på dörrens andra sida.

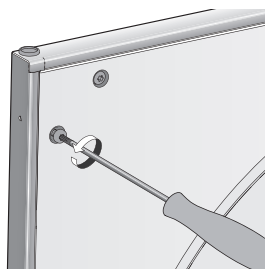


Använd en flat skruvmejsel för att lossa pluggarna.

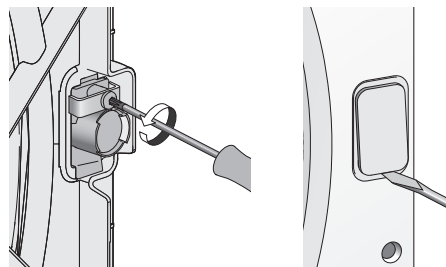
OBS!

Var försiktig så att du inte skadar apparaten med skruvmejseln.

6. Lossa skruvarna (13 stycken) som sitter på insidan av luckdörren.



7. Lossa luckdörrens innerdel (dra ned och lyft ut).
8. Byt plats på låshaken (magnetlåset) och täckbrickan. Lossa först skruven som håller fast låshaken (magnetlåset). Använd sedan en flat skruvmejsel för att lossa täckbrickan. Återmontera låshaken (magnetlåset) och täckbrickan på motsatta sidan.



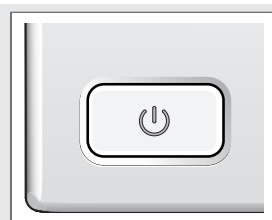
9. Återmontera luckdörrens innerdel med skruvarna (13 stycken).
10. Lossa de två skruvarna som håller fast handtaget i luckan. Peta bort de två plastpluggarna som sitter i motsvarande skruvhål på andra sidan dörren. Montera handtaget med de två skruvarna på andra sidan dörren och tryck i de två plastpluggarna i de hål där handtaget tidigare satt.
11. Återmontera luckan genom att lossa skruvarna på gångjärnet lite, sätt dit och stäng luckan. Skruva fast gångjärnet igen. Sätt tillbaka sockeln.

Egna noteringar

Egna noteringar

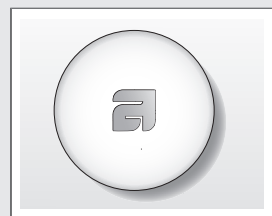
Egna noteringar

SNABBGUIDE



1.

TRYCK PÅ HUVUDSTRÖMBRYTAREN.
Lägg in plaggen och stäng luckan.



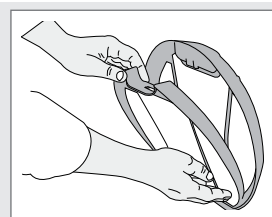
2.

VÄLJ ETT PROGRAM OCH VALFRIA ALTERNATIV
Vrid programväljaren till det nödvändiga programmet.



3.

TRYCK PÅ KNAPPEN START



4.

TORKPROGRAM KLART

Texten Klart visas på displayen när programmet är klart.
Rengör luddfiltret efter varje torkning.
Stäng av huvudströmbrytaren.
Stäng luckan.

Vi förbehåller oss rätten att göra ändringar.

ASKO

Gorenje, Partizanska 12, 3320 Velenje, Slovenija

www.asko.com