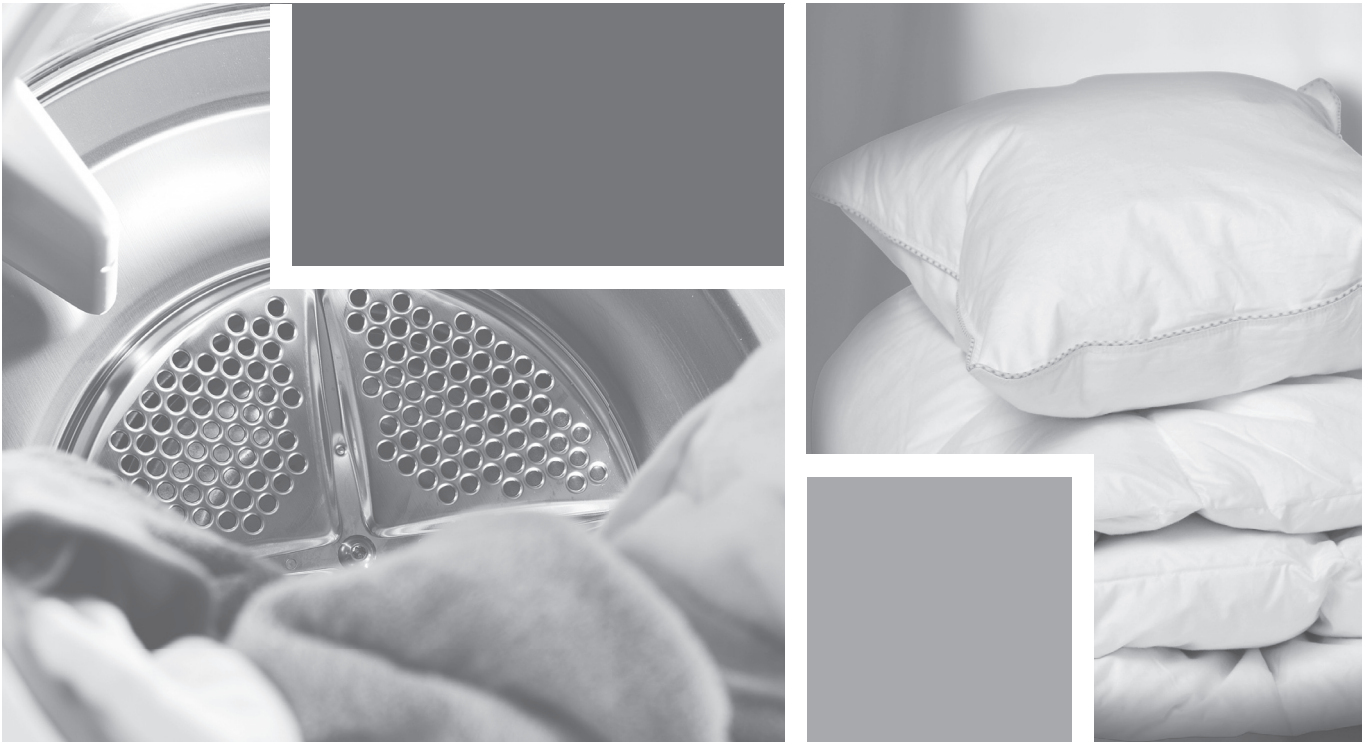


Kära kund!

Tack för att ni har valt den här kvalitetsprodukten från ASKO. Vi hoppas att den kommer att motsvara dina förväntningar och uppfylla dina behov under många år framöver.

Skandinavisk design är en kombination av rena linjer, vardagsfunktionalitet och hög kvalitet. Det är kännetecknen för alla våra produkter och anledningen till att de är så uppskattade världen över.

För att få bästa möjliga nytta av er nya maskin, rekommenderar vi er att läsa bruksanvisningen innan ni använder maskinen. Information om hur man undviker följder för miljön lämnas också i bruksanvisningen.



## Bruksanvisning

Torktumlare  
PROFESSIONAL TDC112CS

**WARNING:** Läs bruksanvisningen innan du använder maskinen.

# Innehåll

<b>Innan du använder maskinen första gången</b>	<b>3</b>	<b>Skötsel och rengöring</b>	<b>14</b>
Språkval	3	Rengöring av luddfilter	14
<b>Säkerhetsanvisningar</b>	<b>4</b>	Tömning av kondensvattentanken	15
Säkerhet	4	Rengöring av kondensorn	16
Installation	5	Rengöring av maskinens utsida	17
Transport/Vinterförvaring	5	<b>Felsökning</b>	<b>18</b>
Förpackningsmaterial	5	Maskinen startar inte	18
Återvinning	5	Maskinen blir helt strömlös under programmets gång	18
<b>Barnsäkerhet</b>	<b>6</b>	Torkningen tar för lång tid	18
Allmänt	6	Felmeddelande	18
<b>Beskrivning av torktumlar</b>	<b>7</b>	Information om energimärkning	19
<b>Råd och tips innan du torktumlar</b>	<b>8</b>	<b>Teknisk information</b>	<b>19</b>
Material som kan torktumlas	8	Tekniska uppgifter	20
Material som inte får torktumlas	8	Standardtester	20
Statisk elektricitet	8	<b>Service</b>	<b>21</b>
<b>Torktumla</b>	<b>9</b>	Innan du kontaktar service	21
Sortera textilierna	9	<b>Installation</b>	<b>22</b>
Tryck på huvudströmbrytaren till displayen tänds	9	Torktumlarens placering	22
Öppna luckan, lägg i textilierna och stäng sedan luckan	9	Elinstallation	25
Välj program	10	<b>Luckhängning</b>	<b>26</b>
Tryck på knappen Start	12	Gör så här:	27
Torkprogram avslutat	12	<b>Snabbguide</b>	<b>28</b>
<b>Inställningar</b>	<b>13</b>		
Du kan göra följande inställningar	13		
Så här når du inställningarna:	13		
Ljudsignal	13		
Språk	13		
Barnsäker	13		
Element 2	13		

Originalbruksanvisning

# Innan du använder maskinen första gången

## Språkval

Du blir ombedd att välja språk i displayen när du anslutit din maskin och startar för första gången.

Gör så här:

1. Vrid på programväljaren och välj mellan: US English, English, Svenska, Dansk, Norsk, Suomi, Français, Deutsch, Italiano, Espanol, Русский, Nederlands.
2. Tryck på Stop för att spara inställningen.

## Tvättmärkning

Vissa material är känsliga för torktumling. Kontrollera och följ alltid textiliernas tvättmärkning och läs mer i kapitel, Råd och tips innan du torktumlar.

### **OBS!**

När du startar torktumlaren första gången eller efter ett längre stillestånd kan ett lätt dunkande höras. Detta ljud är normalt och försvinner efter några torkningar.



## Läs och spara bruksanvisningen!



- Einstallation, om sådan krävs, ska göras av behörig fackman.
- Maskinen får endast användas till torktumling enligt beskrivning i denna bruksanvisning.
- Reparation och underhåll som berör säkerhet eller prestanda, ska utföras av behörig fackman.
- Skadad nätkabel får endast bytas av behörig fackman.
- För att inte rök från öppen eld eller gaser från utrustning som bränner andra bränslen ska sugas in i rummet när torktummlaren är igång, krävs tillräcklig ventilation.
- Torka inte otvättad tvätt i torktummlaren.
- Föremål som har blivit nedsmutsade med t ex matolja, aceton, alkohol, bensin, fotogen, fläckborttagningsmedel, terpentin, vax och vaxborttagningsmedel bör tvättas i varmt vatten med extra tvättmedel innan de torkas i torktummlaren.
- Föremål som skumgummi, latex, plast, vattentäta textilier, gummibeklädda artiklar och kläder eller kuddar fyllda med skumgummistoppning får inte torkas i torktummlaren.
- Sköljmedel eller liknade produkter bör användas enligt tvättmedelsfabrikantens rekommendationer.
- Maskinen är inte avsedd att användas av personer (även barn) som är fysiskt eller psykiskt handikappade eller saknar erfarenhet och kunskap. Sådana

personer måste få instruktion av den person som har ansvaret för deras säkerhet, hur maskinen ska användas.

- Barn måste övervakas så att de inte leker med maskinen.

## Säkerhet

- Maskinen får inte användas för torkning av textilier som har kemtvättats hemma eller som kan innehålla rester av brännbara vätskor.
- Torktummlaren får inte användas om industriella kemikalier har använts för rengöring.
- Torktummlaren skyddas av ett överhettningsskydd. Det stänger av maskinen om temperaturen blir för hög.
- En flottör stänger av maskinen om det är stopp i kondensvattenslangen.

## WARNING!



Under pågående program är torktummlarens baksida mycket varm. Låt maskinen svalna helt innan baksidan vidrörs.

## **Installation**

Se kapitel Installation.

## **Transport/Vinterförvaring**

Om maskinen ska transporteras eller förvaras över vintern i ouppvärmade lokaler, se då till att kondensvattentanken är tömd på vatten.

## **Förpackningsmaterial**

Källsortera enligt din kommuns rekommendationer.

## **Återvinning**

Den här maskinen är tillverkad och märkt för återvinning. För att förhindra personskador måste maskinen göras obrukbar efter beslut att skrota maskinen. Kontakta din kommun för information om var och hur din maskin ska återvinnas på rätt sätt.

# Barnsäkerhet

## Allmänt

### VARNING!



### Låt inte barn leka med torktumlaren!

- Om luckan öppnas under pågående program kan textilierna vara mycket varma, risk för att man bränner sig.
- Torktumlaren startar inte automatiskt om luckan stängs (t ex om ett barn drar igen luckan inifrån).

### Barnspärr

Genom att aktivera en barnspärr kan man förhindra att barn startar torktumlaren eller ändrar ett startat program.

### För att aktivera/inaktivera barnspärren

Gör så här för att öppna menyn för inställningar:

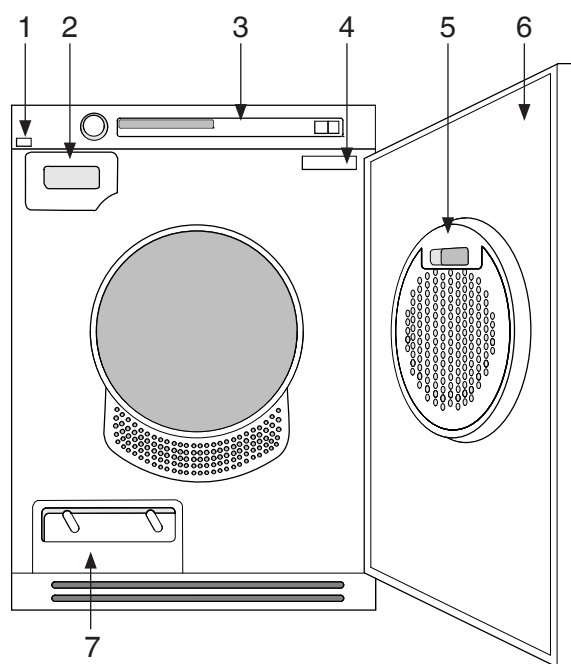
1. Stäng av maskinen med huvudströmbrytaren.
2. Tryck in knappen Stop och sätt på maskinen med huvudströmbrytaren. Tryck sedan på knappen Stop 5 gånger inom 10 sekunder.
3. Välj den inställning du vill ändra på genom att vrida på programväljaren.
4. Tryck en gång på knappen Stop.
5. Ändra och spara inställning enligt beskrivning nedan.
6. Tryck på knappen Start för att återgå till programmenyn.

För att förhindra att barn startar maskinen kan man aktivera en barnspärr.

1. Vrid på programväljaren, välj Barnsäker På eller Barnsäker Av.
2. Tryck på knappen Stop en gång för att spara inställningen.

Man kopplar temporärt ur barnspärren genom att samtidigt trycka på knapparna Start och Stop. Barnspärren är då urkopplad i 3 minuter.

# Beskrivning av torktumlaren



- 1. Huvudströmbrytare
- 2. Kondensvattentank
- 3. Panel
- 4. Typskylt

- 5. Luddfilter
- 6. Ytterlucka
- 7. Kondensor


# Råd och tips innan du torktumlar

Här följer några råd du kan ha nytta av innan du börjar torktumla.

## Centrifugerat?

Textilier som ska torktumlas bör vara centrifugerade med 1000 varv/min eller mer. Högre centrifugeringsvarvtal sparar såväl energi som torktid.


## Material som kan torktumlas

 Symbolen betyder att materialet tål torktumling. Bäst lämpade för torktumling är bomullstyger, frotté och konstfibermaterial. Plaggen blir mjukare och luftigare när de tumlas än när de hängtorkas.

### OBS!

Slitaget av textil i torktumlar är obetydligt. Det ludd som fastnar i luddfiltret är damm och fiberrester som bildats när textilierna använts.

## Material som inte får torktumlas

 Symbolen betyder att materialet inte tål torktumling. Vissa material kan smälta eller bli brandfarliga om de utsätts för värme, andra kan mista sin form eller krympa.

## Torktumla inte heller

- material som är märkta "Torkas ej i närheten av värme".
- plagg som har kemtvättats hemma.
- skumplast.
- glasfibermaterial.
- ylle ska inte torktumlas på grund av risken för filtning.

## Statisk elektricitet

För att minska risk för statisk elektricitet i tvätten efter torktumling kan du:

- Använda sköljmedel vid tvättning.
- Vänta fem minuter efter avslutat torkprogram innan du öppnar luckan och tar ut tvätten ur torktumlar.

### OBS!

Du kan stoppa torktumlar genom att trycka på knappen Stop i tre sekunder eller öppna luckan. I båda fallen avbryts programmet och startar från början vid omstart.

Om du inte vill starta om programmet så ta omedelbart ut all tvätt och sprid ut den så värmen kan försvinna.



# Torktumla

Här följer en steg-för-steg-instruktion som hjälper dig till bästa möjliga torkresultat.

**1 Sortera textilierna**  
Jämnaste torkningsresultat får du om alla textilierna är av samma material. Stäng blixtlås och knappar, knyt ihop skärp, sortera textilierna och anpassa mängd och temperatur.

Överbelasta inte trumman!  
Om torktumlaren överbelastas leder det till dåliga torkningsresultat och skrynklor.

**2 Tryck på huvudströmbrytaren till displayen tänds**

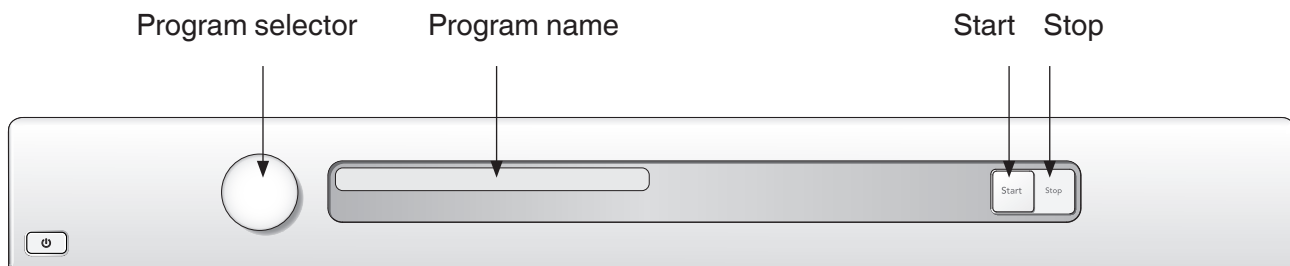
**3 Öppna luckan, lägg i textilierna och stäng sedan luckan**

Se till att föremål, t.ex. tvättmedelsbollar, har avlägsnats från tvätten. De kan smälta och orsaka skada på torktumlaren eller tvätten.

Observera alltid den maximala belastningen för varje program (se Programtabell) för att spara energi.

# Torktumla

## 4 Välj program



Välj program genom att vrida på programväljaren, programnamnet visas i displayfönstret. Du kan tillfälligt under ett program byta språk i displayen. Vrid programväljaren åt höger tills Språk visas. Tryck på Start, vrid på programväljaren och välj det språk du vill ha. Tryck på Start igen.

### Förslag på vad programmen kan användas till:

För programmen Auto extratorrt, Auto skåptorrt och Auto normaltorrt finns två temperaturlägen. Dels normal temperatur men även låg temperatur för känsligare textilier.

#### Auto extratorrt

Normal temperatur. Detta program är till för textilier som är extra svåra att torka, t ex jeans med mycket tjocka sömmar.

#### Auto skåptorrt

Normal temperatur. De här programmet stänger av värmen när tvätten är torr utan att vara övertorkad. Programmet Auto skåptorrt stänger av värmen något senare än Auto normaltorrt. Prova dig fram till det som passar bäst.

#### Auto normaltorrt

Normal temperatur. De här programmet stänger av värmen när tvätten är torr utan att vara övertorkad. Programmet Auto skåptorrt stänger av värmen något senare än Auto normaltorrt. Prova dig fram till det som passar bäst.

#### Auto extratorrt (Låg temperatur)

Detta program är till för textilier som är extra svåra att torka, t ex jeans med mycket tjocka sömmar.

#### Auto skåptorrt (Låg temperatur)

De här programmet stänger av värmen när tvätten är torr utan att vara övertorkad. Programmet Auto skåptorrt stänger av värmen något senare än Auto normaltorrt. Prova dig fram till det som passar bäst.

#### Auto normaltorrt (Låg temperatur)

De här programmet stänger av värmen när tvätten är torr utan att vara övertorkad. Programmet Auto skåptorrt stänger av värmen något senare än Auto normaltorrt. Prova dig fram till det som passar bäst.

#### Auto stryktorrt

Det här programmet stänger av värmen när tvätten är lagom fuktig för strykning eller mangling.

# Torktumla

## Programtabell

Här redovisas förbrukning av energi och tid för några olika program. Tabellen visar vilken påverkan centrifugeringshastigheten vid tvätt har. Förbrukningsvärdena kan variera beroende på rumstemperatur, luftfuktighet, gods, variationer i elnätet samt valda tillvalsfunktioner.

För nedan angivna förbrukningsvärden gäller följande förutsättningar:

Tillluftens temperatur: 23 °C

Tillluftens fukthalt: 55 %

Torktemperatur: Normal

Elementeffekt: 2500W

Program	Material	Last	Centrifugeringsvarvtal (v/min)	Energiförbrukning ca (kWh)	Programtid ca (min)
Auto extratorrt	Bomull, linne	1/1	800	4,8	140
			1000	4,6	130
			1400	3,9	115
			1600	3,8	105
Auto skåptorrt	Bomull, linne	1/1	800	4,7	130
			1000	4,5	120
			1400	3,8	105
			1600	3,7	95
	Strykfritt, polyester/ bomull	1/2	1000	2,0	60
Auto normaltortt	Bomull, linne	1/1	800	4,5	120
			1000	4,2	111
			1400	3,4	90
			1600	3,0	85
	Bomull, linne	1/2	1000	2,3	64
Strykfritt, polyester/ bomull	1/2	1000	1,4	45	
Auto stryktortt	Bomull, linne	1/1	800	4,1	90
			1000	3,5	80
			1400	3,1	70
			1600	2,8	65

# Torktumla

## 5 Tryck på knappen Start Återstående torktid

En uppskattning av återstående torktid visas i displayen några minuter efter att torkprogrammet startats. 1:35 betyder exempelvis att ca 1 timma och 35 minuter återstår tills tvätten nått vald torrhetsgrad. Verklig återstående tid kan bli längre än den uppskattade tiden som visas i displayen. Återstående tid visas då som 0:15 till tvätten uppnått rätt torrhetsgrad. Du kan stoppa torktumlaren genom att trycka på knappen Stop eller öppna luckan. I båda fallen avbryts programmet och startar från början vid omstart.

### OBS!

Programmet påverkas inte om programväljaren ändras efter start.

## 6 Torkprogram avslutat

I displayen visas texten Klar när programmet är avslutat.

### Bakgrundsbelysning

Två minuter efter avslutat torkprogram går bakgrundsbelysningen i display och tillvalsknappar i energisparläge.

### Kondensvatten

Kondensvattentanken ska tömmas efter varje tumling. Dra ut kondensvattentanken, töm ut vattnet och sätt tillbaka tanken. Om kondensvattentanken blir överfylld avbryts programmet och Överfyllnad visas i displayen. Töm behållaren och tryck på knappen Start för att starta ett nytt program.

### TIPS!

Kondensvattnet är avkalkat och kan användas till ångstrykjärn. Sila genom ett kaffefilter.

### Automatisk tömning

För anslutning till separat avlopp, se installationsanvisningen i dokumentsatsen.

### OBS!

- Rengör luddfiltret efter varje torktumling.

### WARNING!



Om luddfiltret sätts igen kan maskinens automatiska överhettningsskydd utlösas. Rengör filtret, vänta tills maskinen har svalnat och prova att starta. Startar den ändå inte: Ring service.

### När du torkat färdigt

Slå av huvudströmbrytaren. Plocka ur kläderna, stäng luckan för att förhindra att små barn kryper in i maskinen.

# Inställningar

## Du kan göra följande inställningar

- Ljudsignal
- Språk
- Barnsäker
- Element 2

## Så här når du inställningarna:

Gör så här för att öppna menyn för inställningar:

1. Stäng av maskinen med huvudströmbrytaren.
2. Tryck in knappen Stop och sätt på maskinen med huvudströmbrytaren. Tryck sedan på knappen Stop 5 gånger inom 10 sekunder.
3. Välj den inställning du vill ändra på genom att vrida på programväljaren.
4. Tryck en gång på knappen Stop.
5. Ändra och spara inställning enligt beskrivning nedan.
6. Tryck på knappen Start för att återgå till programmenyn.

## Ljudsignal

1. Vrid på programväljaren och välj Signal På eller Signal Av för att torktumblaren ska tala om när programmet är klart eller att ett fel har uppstått.
2. Tryck på knappen Stop en gång för att spara inställningen.

## Språk

1. Vrid på programväljaren och välj mellan: US English, English, Svenska, Dansk, Norsk, Suomi, Français, Deutsch, Italiano, Espanol, Русский, Nederlands.
2. Tryck på knappen Stop en gång för att spara inställningen.

## Barnsäker

För att förhindra att barn startar maskinen kan man aktivera en barnspärr.

1. Vrid på programväljaren, välj Barnsäker På eller Barnsäker Av.
2. Tryck på knappen Stop en gång för att spara inställningen.

Man kopplar temporärt ur barnspärren genom att samtidigt trycka på knapparna Start och Stop. Barnspärren är då urkopplad i 3 minuter.

## Element 2

1. Vrid på programväljaren och välj Element 2 På (2500W/16A) eller Element 2 Av (1950W/10A) för att öka eller minska värmeeffekten.
2. Tryck på knappen Stop en gång för att spara inställningen.

## OBS!

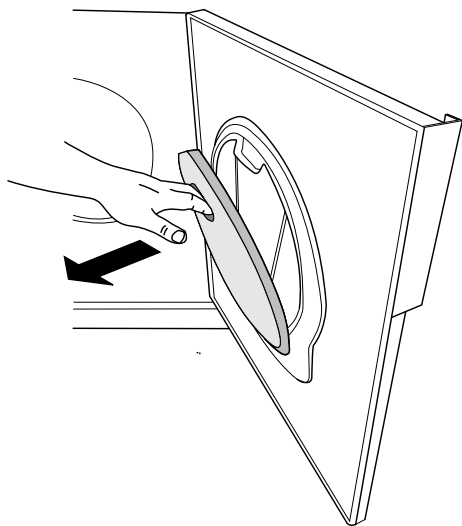
För att ändra maskinens elanslutning se kopplingsdiagrammet som följer med maskinen. Omkoppling ska utföras av person med elbehörighet.

# Skötsel och rengöring

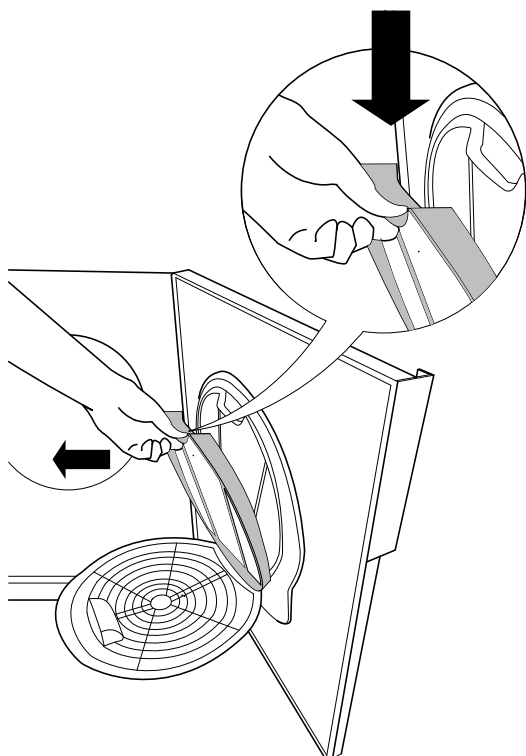
## Rengöring av luddfilter

Luddfiltret ska rensas från ludd efter varje torktumling.

1. Ta tag i filterhållarens handtag och dra det mot dig för att öppna luddfiltret.



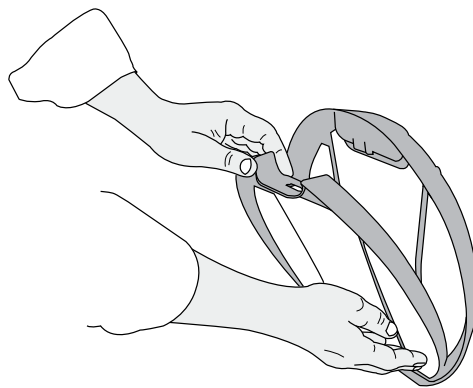
2. Öppna luddfiltret. Tryck på kanten med tummen som bilden visar och drag utåt.



3. Stryk med handen eller en mjuk trasa bort luddet på filtrets alla sidor. Använd vid behov en fuktig svamp och lite diskmedel för att ta bort eventuell beläggning. Torka filtret torrt med en handduk.

### OBS!

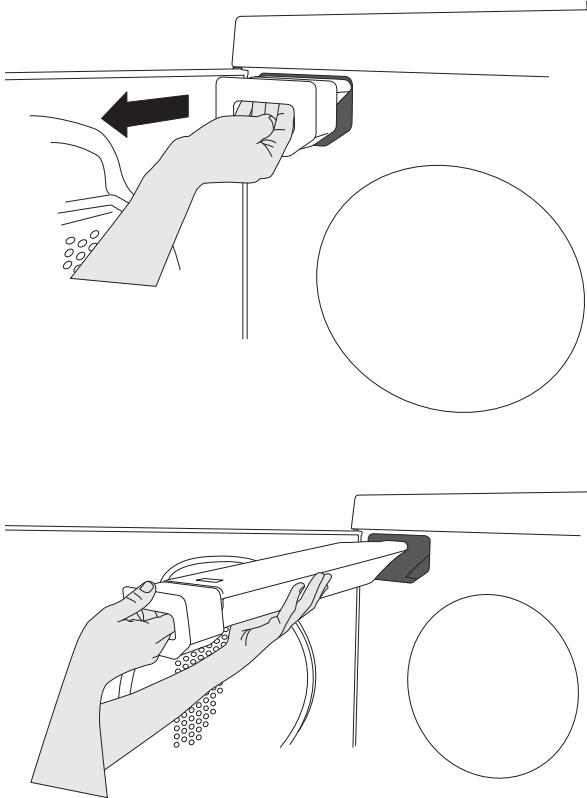
Rengör ytan på luddfiltret efter varje torkprogram.



4. Stäng luddfiltret genom att följa stegen för öppning av filtret i omvänd ordningsföljd. Sätt sedan tillbaka filtret genom att föra in det i luckan. Stäng luddfiltret innan du stänger luckan.

# Skötsel och rengöring

## Tömning av kondensvattentanken



Om du inte ansluter maskinen till separat avlopp ska kondensvattentanken tömmas efter varje tumling. Dra ut kondensvattentanken, töm ut vattnet och sätt tillbaka tanken.

Om kondensvattentanken blir överfylld avbryts programmet och F10 visas i displayen. Töm behållaren och tryck på knappen Start så startar programmet.

För anslutning till separat avlopp, se installationsanvisningen i dokumentsatsen.

### **OBS!**

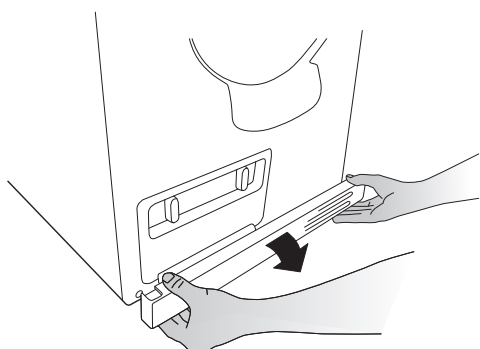
Torktumblaren får inte användas om inte kondensorenheten är på plats.

# Skötsel och rengöring

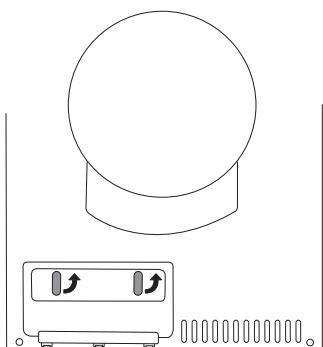
## Rengöring av kondensorn

Kondensorn bör rengöras minst tre gånger per år. Om du har husdjur måste kondensorn rengöras oftare.

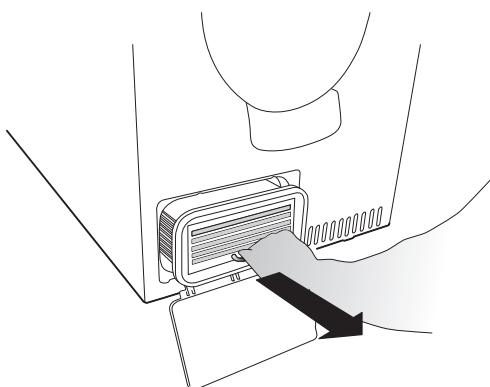
1. Stäng av torktumblaren med huvudströmbrytaren och öppna ytterluckan.
2. Ta loss sockeln.



3. Öppna luckan till kondensorn genom att vrida de två vreden.



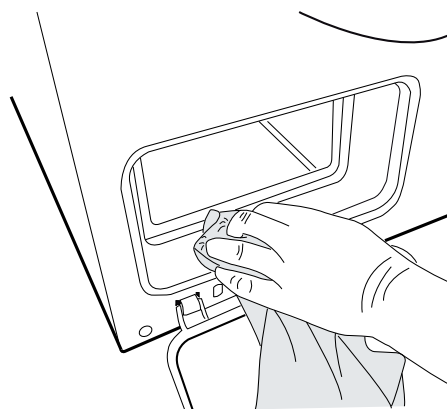
4. Ta ut kondensorn och spola rent lamellerna med hjälp av t ex en handdush. Peta inte i lamellspringorna, du kan skada kondensorn. Använd inga spetsiga metallföremål vid rengöringen.



## OBS!

Kondensorn får ej diskas i diskmaskin.

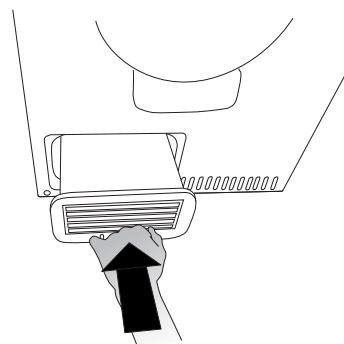
5. Torka rent från ludd i kanalen framför kondensorn och i hålrummet för kondensorn. Använd en bomullspinne eller liknande för att avlägsna eventuellt ludd från dräneringshålet i främre kanten av hålrummet.



## OBS!

Det är helt normalt att det samlas vatten i kanalen framför kondensorn.

6. Sätt tillbaka kondensorn med handtaget nedåt som bilden visar.



7. Sätt tillbaka sockeln på sin plats.



# Skötsel och rengöring

## **OBS!**

Rengör filtren efter varje torktumling. Sätt inte tillbaka filtren om de är fuktiga eller våta. Fuktiga eller våta filter kan orsaka driftsfel.

Torktummlaren ska aldrig köras om filtren inte sitter på plats eller är skadade, eftersom en stor mängd ansamlade fibrer från tyget kan orsaka funktionsfel på torktummlaren.

## **Rengöring av maskinens utsida**

Rengör utsidan och programpanelen med mildt rengöringsmedel. Använd inga lösningsmedel, de kan skada maskinen. Duscha inte heller maskinen med vattenstråle.

## **OBS!**

Låt inte damm samlas runt maskinen. Håll rent och svalt runt torktummlaren; damm, värme och fukt förlänger torktiden.

# Felsökning

## Maskinen startar inte

Kontrollera

- att luckan är ordentligt stängd.
- att huvudströmbrytaren är intryckt.
- att eventuell stickpropp är ansluten.
- att husets säkringar är hela.
- att inte överhettningsskyddet löst ut.

## Maskinen blir helt strömlös under programmets gång

Överhettningsskyddet stänger av torktumlaren om temperaturen är för hög, t ex därför att damm

täpper igen luddfiltret.

- Rensa luddfiltret.
- Kontrollera att kondensorn är ren, rengör vid behov. Se kapitel Skötsel och rengöring.
- Vänta tills maskinen har svalnat och prova att starta. Startar den ändå inte: Ring service.

## Torkningen tar för lång tid

- Kontrollera att luddfiltret inte är igensatt, se kapitel Skötsel och rengöring.
- Kontrollera att kondensorn inte är igensatt, se kapitel Skötsel och rengöring.
- För lång torktid kan också bero på att torktumlaren är placerad i ett alltför litet utrymme och att luften i rummet blir för varm.
- Se till att torktumlaren får tillgång till mer kall luft, öppna dörrar och/eller fönster.

## Felmeddelande

- Läs Torkningen tar för lång tid i det här kapitlet om Maximal programtid visas i displayen.
- Gör rent luddfiltret om Rengör filtret visas i displayen.
- Om Rengör kondensorn visas i displayen ska kondensorn rengöras. Se kapitel Skötsel och rengöring.
- Kontakta service om Termistorfel visas i displayen.
- Tryck på knappen Stop för att stänga felmeddelanden.

# Teknisk information

## Information om energimärkning

Informationsblad, i överensstämmelse med kommissionens delegerade förordning (EU) nr 392/2012

### Asko

Modellbeteckning	TDC112CS
Max. torkkapacitet	7 kg
Energy efficiency class	B
Årlig energiförbrukning ( $AE_o$ )	504 (kWh/år) <sup>1)</sup>
Energiförbrukning	
Auto normal torkning med full mängd ( $E_{dry}$ )	4,19 (kWh)
Auto normal torkning med halv mängd ( $E_{dry1/2}$ )	2,30 (kWh)
Effektförbrukning	
AV-läge ( $P_o$ )	0,5 (W)
Effektförbrukning PÅ-läge ( $P_i$ )	0,5 (W)
Kondenseringseffektivitet	
Auto normal torkning med full och halv mängd ( $C_t$ )	81 (%)
Auto normal torkning med full mängd ( $C_{tdry}$ )	81 (%)
Auto normal torkning med halv mängd ( $C_{tdry1/2}$ )	81 (%)
Torkprogram	Auto normal dry (Auto normaltorrt) <sup>2)</sup> ◻
Programtid (minuter)	
Auto normal torkning med full och halv mängd ( $T_t$ )	84 (minuter)
Auto normal torkning med full mängd ( $T_{dry}$ )	111 (minuter)
Auto normal torkning med halv mängd ( $T_{dry1/2}$ )	64 (minuter)
Luftburet akustiskt ljud	66 (dB (A))
Typ av torkare (A = automatisk, NA = ej automatisk)	A
Standby-lägets tid	2 (minuter)
Kondenseringseffektivitetsklass	B <sup>3)</sup>

1) Baserat på 160 standardtorkcykler för Auto normal dry (Auto normaltorrt) ◻, full och halv mängd, och förbrukning i enlighet med lågeffektlägena. Den faktiska energiförbrukningen beror på hur maskinen används.

2) Auto normal dry (Auto normaltorrt) ◻ är avsett för att torka normalblöt bomullstvätt. Det är det effektivaste programmet för att torka bomullstvätt när det gäller energiförbrukningen.

3) På en skala från G (minst effektiv) till A (mest effektiv).

# Teknisk information

## Tekniska uppgifter

Höjd:	845 mm
Bredd:	595 mm
Djup:	585 mm
Vikt (netto):	44 kg
Cylindervolym	112 l
Max. torkkapacitet:	7 kg
Varvtal:	50-55 rpm
Anslutningseffekt:	Se typskylt
Material i torktrumma:	Rostfritt stål
Material i ytterhölje:	Pulverlackerad och varmgalvaniserad stålplåt eller rostfritt stål
Uppställning	Tvättpelare eller fristående

## Standardtester

Europa:	
Torkprestanda:	EN 611 21 (95/13/EEC). Auto normaltorr, 7 kg bomull
Energideklaration:	EN 611 21 (95/13/EEC). Auto normaltorr, 7 kg bomull
Testmetod ljudmätning:	IEC 60 704-2-6.

# Service

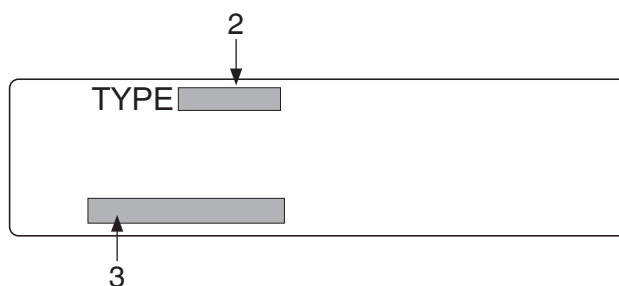
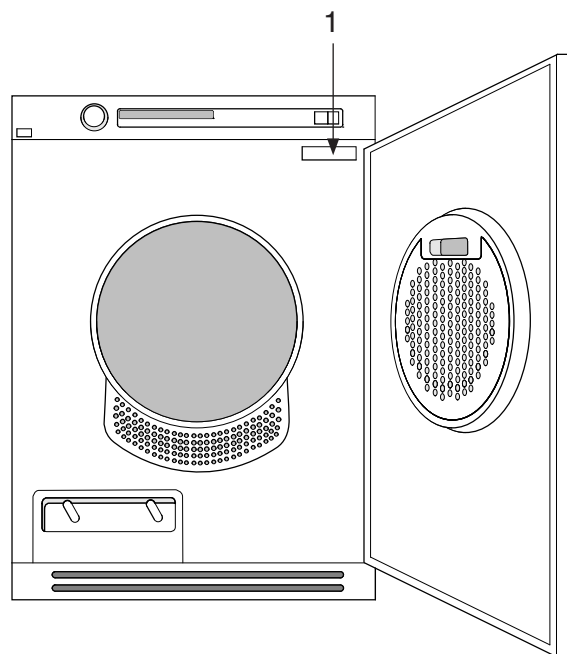
## Innan du kontaktar service

Se kapitlen Felsökning samt Skötsel och rengöring för att se om du kan åtgärda felet själv. Om du behöver kontakta service, ta reda på modellbeteckning, typbeteckning och serienummer.

Modellbeteckningen (1) finns på bruksanvisningens första sida och på maskinens panel. Typbeteckning (2) och serienummer (3) hittar du på typskylten som sitter på torktumlarens framsida innanför ytterluckan.

### OBS!

Endast auktoriserade reservdelar ska användas vid defekt.



### OBS!

Kostnad för reparationer, eller garantianspråk, till följd av felaktig anslutning eller användning av torktummlaren täcks inte av produktgarantin. Användaren får följaktligen stå för reparationskostnaderna i dessa fall.

# Installation

## Torktumlarens placering

Torktumlaren kan placeras fristående eller som tvättpelare. Tänk på att torktumlaren producerar värme och den bör därför inte placeras i ett alltför litet utrymme. Om rummet är mycket litet tar torkningen, på grund av den begränsade luftmängden, längre tid.

### TIPS!

- Installera inte maskinen i ett rum där det finns risk för frost. Temperaturer kring fryspunkten kan göra så att maskinen inte fungerar ordentligt.
- Rummet där apparaten ska installeras ska ha tillräcklig ventilation, med temperatur mellan 15°C och 25°C.

### VARNING!



- Eventuell elinstallation ska utföras av behörig fackman.
- Maskinen får inte installeras bakom en låsbar dörr, en skjutdörr eller en dörr med gångjärn på motsatt sida av torktumlarens.
- Ventilationen i sockeln på torktumlaren får inte blockeras av någon matta eller liknande.

### OBS!

För att förbättra luftväxlingen, låt dörren vara öppen till den plats där torktumlaren är placerad.

## Fristående

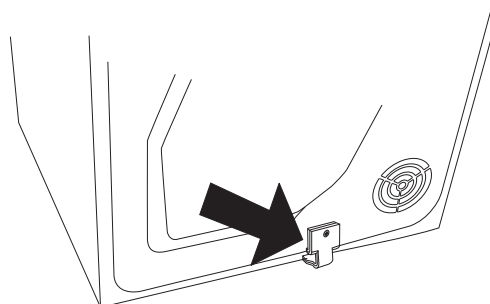
Torktumlaren kan placeras bredvid tvättmaskinen. En luftspalt på minst 5 mm måste finnas mellan tvättmaskin och torktumlaren.

## Tvättpelare

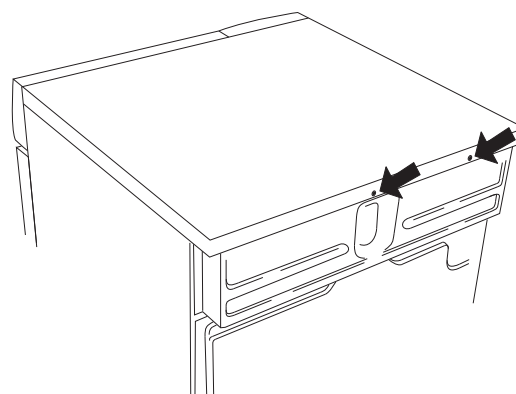
Torktumlaren kan ställas ovanpå en tvättmaskin. Använd de två fotkopporna som följer med maskinen i dokumentpåsen och de två tippskydd som finns fästa nere till vänster på maskinens baksida.

## Montera tvättpelare så här:

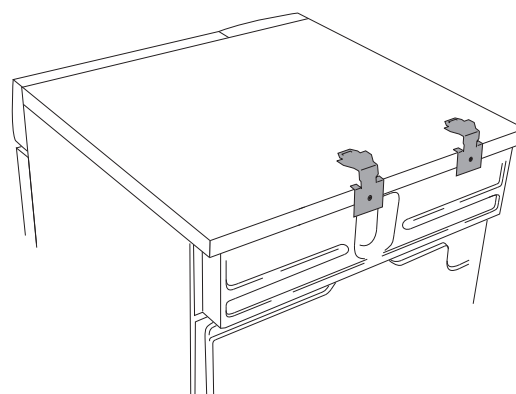
1. Skruva loss tippskydden på baksidan av torktumlaren. Montera tillbaka skruven som höll fast tippskydden.



2. Skruva bort de två markerade skruvarna på tvättmaskinens baksida.



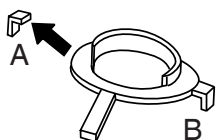
3. Fäst tippskydden med skruvarna som bilden visar.



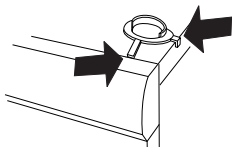
# Installation

4. På tvättmaskinens topplock fästs de plastkoppar som ska fixera torktumlarens framfötter. Detta är viktigt, för först när torktumlarens fötter står i plastkopparna vet man att torktumslaren är rätt placerad på tvättmaskinen.

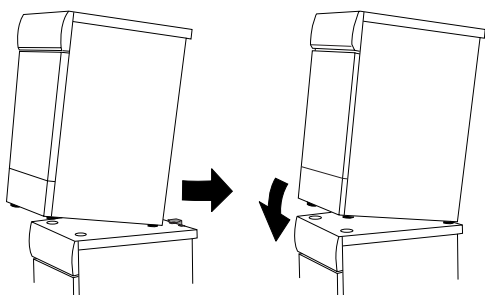
Bryt av tagg A på den kopp, som monteras på höger sida samt tagg B på den kopp som monteras på vänster sida. Ta därefter bort pappret på den självhäftande ytan under plastkopparna.



5. Passa in plastkopparna så att de "taggar" som markeras med pilar ligger mot lockets framkant, respektive sidokant och tryck fast dem på locket. Bryt därefter bort resterande taggar.



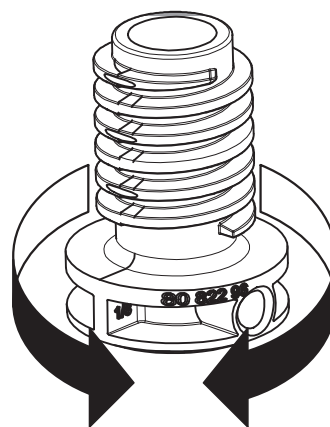
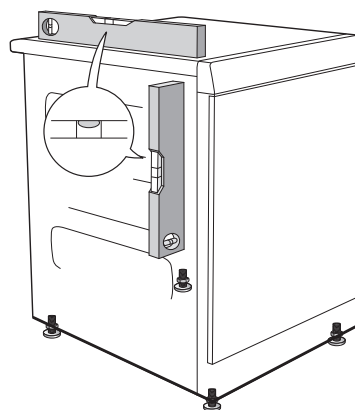
6. Skjut in torktumslaren under plåtvinklarna. Håll samtidigt upp framkanten 10 mm to 20 mm.



7. Ställ ned torktumlarens framfötter i plastkopparna och justera så att torktumslaren står vågrätt.

## Justera fötterna

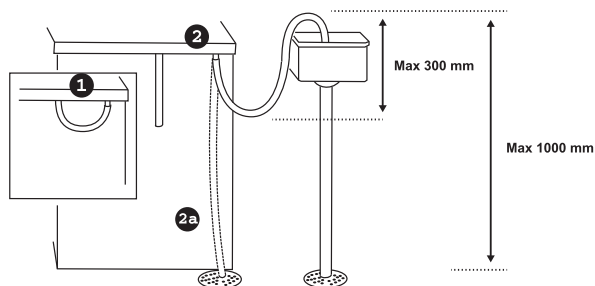
Skruva in eller ut fötterna så att tumslaren står stadigt och vågrätt, på golvet eller på tvättmaskinen.



# Installation

## Kondensvattnet

Torktumlaren ska placeras så att kondensvattnet kan pumpas ut i en tvättho eller en golvbrunn. Monterar den bifogade gummislangen på nippeln på baksidan av maskinen.



### OBS!

- Dra inte i dräneringsslangen och tånj inte ut eller böj den, eftersom den kan skadas.
- Fixera slangen försiktigt (t.ex. till en kran för att säkerställa att den inte kan glida under användning). Det är annars risk för att vatten svämmar över, vilket kan medföra skada.

### VARNING!

Om torktumlaren ska anslutas till ett dräneringssystem som redan används av en annan apparat är det viktigt att montera en backventil.

Backventilen förhindrar risken för vätskeflöde tillbaka i torktumlaren, vilket skulle kunna orsaka skada.



# Installation

## Elinstallation

Anslut maskinen med stickproppen till jordat vägguttag. Vägguttaget för elanslutning ska placeras utanför installationsutrymmet för att vara lättåtkomligt.

## Koppling vid leverans

- 230V, 1-fas, 16A
- 50Hz
- Värmeeffekt 2500W
- Använd jordfelsbrytare av typ A.

## OBS!

Anslut inte maskinen till elnätet med en förlängningsladd.

## Omkopplingsbar

Omkoppling ska utföras av person med elbehörighet.

Se kapitel Inställningar.

## Myntautomat

Maskinen är förberedd för installation av myntautomat. Installationen ska utföras av behörig fackman.

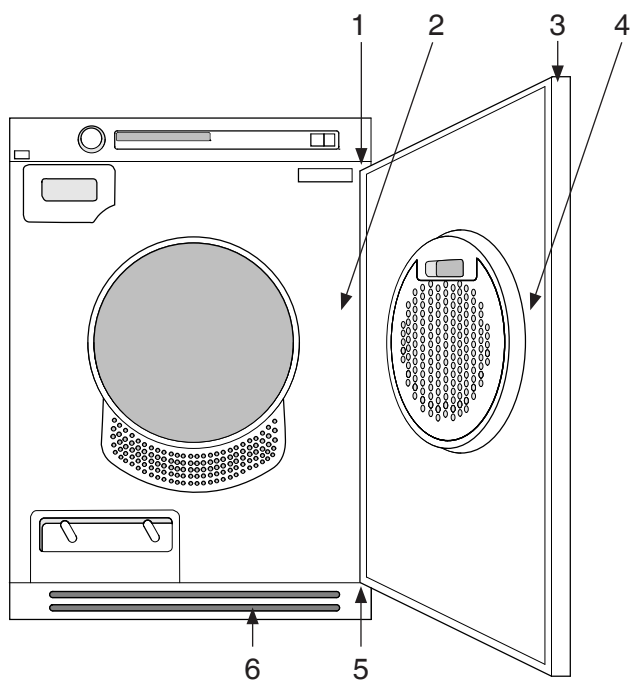
Till installationen behövs en anslutningskabel som försörjer myntautomaten med ström.

Anslutningskabeln finns att beställa som reservdel med fabrikens art.nr. 92 090 95.

Myntautomaten ska kunna kortsluta två signalledare under en tidsperiod upp till 10 minuter. Detta för att användaren ska hinna lägga i tvätt, välja program och starta programmet efter att han/hon lagt i mynt.

"Lägg i mynt" visas i displayen när man startar maskinen med huvudströmbrytaren.

# Luckhängning



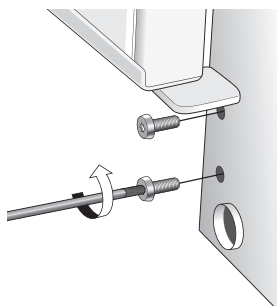
1. Gångjärnstapp (uppe och nere)
2. Täckbricka
3. Plastpluggar (finns på över - respektive nederkant)
4. Låshake
5. Gångjärn (vänster + höger sida)
6. Sockel

# Luckhängning

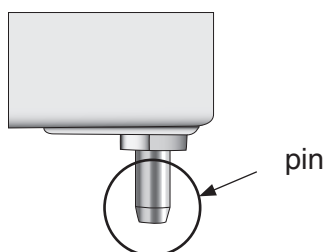
Du kan välja om luckdörren ska vara höger eller vänsterhängd.

## Gör så här:

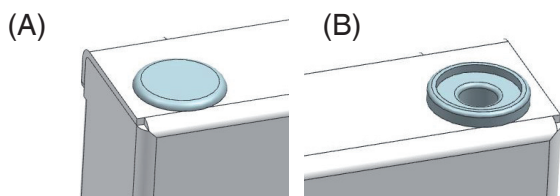
1. Dra loss sockeln.
2. Skruva loss gångjärnen, två skruvar.



3. Lyft luckan uppåt och ta loss den. Håll samtidigt i luckan.
4. Lossa båda lucktapparna, (pins) (uppe och nere). Montera dessa på motsatta sidan av maskinen. Återmontera gångjärnet.



5. Byt också hålpluggen (A) (upptill) och dörrgångjärnsbussningen (upptill och nedtill) och placera dem på dörrens andra sida.

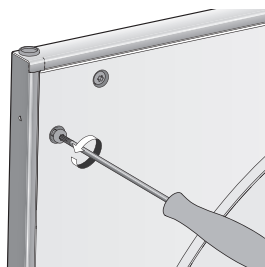


Använd en flat skruvmejsel för att lossa pluggarna.

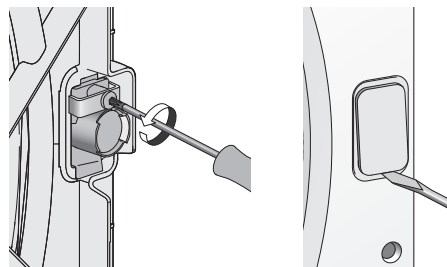
## OBS!

Var försiktig så att du inte skadar apparaten med skruvmejseln.

6. Lossa skruvarna (13 stycken) som sitter på insidan av luckdörren.

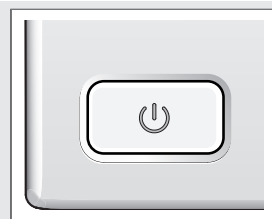


7. Lossa luckdörrens innerdel (dra ned och lyft ut).
8. Byt plats på låshaken (magnetlåset) och täckbrickan. Lossa först skruven som håller fast låshaken (magnetlåset). Använd sedan en flat skruvmejsel för att lossa täckbrickan. Återmontera låshaken (magnetlåset) och täckbrickan på motsatta sidan.



9. Återmontera luckdörrens innerdel med skruvarna (13 stycken).
10. Lossa de två skruvarna som håller fast handtaget i luckan. Peta bort de två plastpluggarna som sitter i motsvarande skruvhål på andra sidan dörren. Montera handtaget med de två skruvarna på andra sidan dörren och tryck i de två plastpluggarna i de hål där handtaget tidigare satt.
11. Återmontera luckan genom att lossa skruvarna på gångjärnet lite, sätt dit och stäng luckan. Skruva fast gångjärnet igen. Sätt tillbaka sockeln.

# SNABBGUIDE



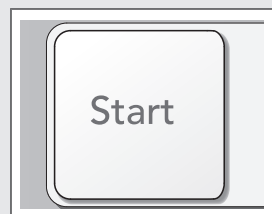
1.

TRYCK PÅ HUVUDSTRÖMBRYTAREN.  
Lägg in plaggen och stäng luckan.



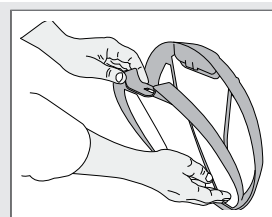
2.

VÄLJ ETT PROGRAM OCH VALFRIA ALTERNATIV  
Vrid programväljaren till det nödvändiga programmet.



3.

TRYCK PÅ KNAPPEN START



4.

TORKPROGRAM KLART

Texten Klart visas på displayen när programmet är klart.  
Rengör luddfiltret efter varje torkning.  
Stäng av huvudströmbrytaren.  
Stäng luckan.

Vi förbehåller oss rätten att göra ändringar.

# ASKO

Gorenje, Partizanska 12, 3320 Velenje, Slovenija

[www.asko.com](http://www.asko.com)