

HR

# DETALJNE UPUTE ZA UPORABU HLADNJAKA SA ZAMRZIVAČEM

**gorenje**



Zahvaljujemo Vam na povjerenju, kojeg ste nam iskazali kupnjom našeg uređaja. Nadamo se da će vam njegova uporaba pružiti obilje zadovoljstva.

**Uređaj je namijenjen samo za uporabu u kućanstvu.**

**Donji dio je hladnjak**, namijenjen čuvanju svježih namirnica na temperaturi iznad 0°C.

**Gornji dio je ledenica**, namijenjena zamrzavanju svježih, i dugoročnom čuvanju zamrznutih namirnica (do godine dana, ovisno o vrsti namirnica). Prednji dio je označen s četiri zvjezdice.

#### **Poveznica na EU-ovu bazu podataka EPREL**

QR kôd na oznaci energetske učinkovitosti isporučenoj s uređajem sadrži vezu na web-mjesto za registraciju ovog uređaja u EU-ovu bazu podataka EPREL. Čuvajte oznaku energetske učinkovitosti kao referencu zajedno s korisničkim priručnikom i sa svim drugim dokumentima isporučenima s uređajem.

Informacije o učinkovitosti proizvoda možete pronaći u EU-ovoj bazi podataka EPREL na poveznici <https://eprel.ec.europa.eu>. Naziv modela i broj proizvoda možete pronaći na natpisnoj ploči uređaja.

Za dodatne informacije o oznaci energetske učinkovitosti posjetite [www.theenergylabel.eu](http://www.theenergylabel.eu).

# SADRŽAJ

<b>4 VAŽNA UPOZORENJA</b>	<b>UVOD</b>
<b>10 SAVJETI ZA ŠTEDNJU ELEKTRIČNE ENERGIJE PRI UPORABI RASHLADNO-ZAMRZIVAČKIH UREĐAJA</b>	
<b>11 OPIS UREĐAJA</b>	<b>OPIS UREĐAJA</b>
<b>12 POSTAVLJANJE I PRIKLJUČENJE</b>	
<b>14 PROMJENA SMJERA OTVARANJA VRATA</b>	
<b>17 UPRAVLJANJE UREĐAJEM</b>	
<b>18 UNUTRAŠNJA OPREMA UREĐAJA</b>	
<b>22 PREPORUČLJIV NAČIN RASPOREĐIVANJA NAMIRNICA U UREĐAJU</b>	
<b>23 ČUVANJE NAMIRNICA U HLADNJAKU</b>	<b>ČUVANJE I ZAMRZAVANJE NAMIRNICA</b>
<b>25 ČUVANJE NAMIRNICA U PRETINCU FRESHZONE</b>	
<b>26 ZAMRZAVANJE I ČUVANJE ZAMRZNUTIH NAMIRNICA</b>	
26 Postupak zamrzavanja	
26 Važna upozorenja za zamrzavanje svježih namirnica	
27 Čuvanje industrijsko zamrznutih namirnica	
27 Razdoblje čuvanja zamrznutih namirnica	
27 Odleživanje zamrznutih namirnica	
<b>28 ODLEĐIVANJE UREĐAJA</b>	<b>ODLEĐIVANJE I ČIŠĆENJE UREĐAJA</b>
<b>29 ČIŠĆENJE UREĐAJA</b>	
<b>30 UKLANJANJE KVAROVA</b>	<b>OSTALO</b>
<b>31 INFORMACIJE O ŠUMOVIMA U UREĐAJU</b>	

# VAŽNA UPOZORENJA

---

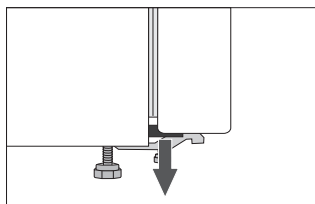
## PRIJE PRVE UPORABE

Prije priključenja uređaja potrebno je detaljno proučiti upute za uporabu. U njima ćete naći opis uređaja, te upute za njegovu pravilnu i sigurnu upotrebu. Upute su prilagođene različitim tipovima/modelima uređaja, stoga mogu sadržavati i opise podešavanja i opreme koje Vaš uređaj možda nema.

Preporučujemo vam da upute brižljivo spremite, a u slučaju možebitne prodaje kupcu uz uređaj izručite i upute.

Provjerite možebitna oštećenja i nepravilnosti na uređaju. Ako utvrdite da je vaš uređaj oštećen odmah o tome obavijestite trgovca kod kojeg ste uređaj kupili.

Prije priključenja na električni napon, neka uređaj miruje u uspravnom položaju približno 2 sata. Time ćete smanjiti mogućnost nepravilnog djelovanja zbog utjecaja transporta na rashladni sustav.



Kutovi vrata zaštićeni su profilima koje morate odstraniti, i na njihovo mjesto ugurati priložene čepiće (imaju samo određeni modeli).



## VAŽNE SIGURNOSNE PREDOSTROŽNOSTI

 **UPOZORENJE** Opasnost požara/zapaljive tvari.

Priključenje na električni napon i uzemljenje uređaja moraju biti napravljeni prema važećim standardima i propisima.


**UPOZORENJE** Za priključenje naprave na električnu instalaciju nemojte koristiti električne razdjeljivače niti prenosive uređaje za napajanje.


Prije čišćenja uređaj obvezno isključite iz električne instalacije (izvlačenjem priključnog kabela iz utičnice).


**UPOZORENJE** Ako je priključni kabel oštećen: da bi izbjegli moguće opasnosti od električnog udara, oštećeni kabel mora zamijeniti proizvođač, njegov serviser, ili neka druga slično osposobljena osoba.

**UPOZORENJE** Kod instalacije naprave vodite računa da priključni kabel ne bude stisnut ili oštećen.

Ako LED rasvjeta ne radi pozovite servisera. LED rasvjetu nipošto nemojte popravljati sami, jer bi mogli doći u dodir s visokim naponom!

 **UPOZORENJE!** U unutrašnjosti uređaja ne koristite električne naprave, osim onih koje preporučuje proizvođač uređaja za hlađenje i zamrzavanje.

 **UPOZORENJE!** Za odmrzavanje ne koristite mehanička pomagala ili druge metode osim onih, koje preporučuje proizvođač.

 **UPOZORENJE!** Da bi izbjegli opasnosti uslijed nestabilnosti uređaja, ugradnju je potrebno izvesti u skladu s uputama.

## **Opasnost ozeblina**

Zamrznutu hranu nemojte nikad stavljati u usta. Također izbjegavajte dodirivanje zamrznute hrane, jer to može prouzročiti ozeblina.

## **Sigurnost djece i osjetljivih osoba**

Ovu napravu neka ne koriste osobe (uključivši i djecu) smanjenih fizičkih, osjetilnih i psihičkih sposobnosti, kao ni osobe bez iskustava i poznavanja naprave, osim ako su pod nadzorom i ako dobiju odgovarajuće upute za uporabu naprave od strane osoba, odgovornih za njihovo zdravlje.

Djecu uvijek kontrolirajte pri uporabi uređaja i nemojte dozvoliti da ga koriste kao igračku.

Djeca ne smiju čistiti ili održavati napravu bez nadzora odgovorne osobe.

Ambalažu koja je namijenjena zaštititi uređaja odnosno njegovih pojedinih dijelova tijekom transporta, uklonite izvan domašaja djece, jer postoji opasnost ozljeda odnosno ugušenja.

Kod zbrinjavanja odsluženog uređaja, izvucite priključni kabel, odstranite vrata, a police ostavite u unutrašnjosti. Time ćete spriječiti da dijete u igri uđe u unutrašnjost uređaja i tamo se zatvori.

## **Samo za europsko tržište**

Djeca, starija od osam godina, kao i osobe smanjenih fizičkih, osjetilnih ili umnih sposobnosti, ili osobe s nedostatkom znanja i iskustava, smiju koristiti uređaj

isključivo pod odgovarajućim nadzorom, odnosno ako su upoznate sa sigurnom uporabom uređaja, i ako jasno razumiju opasnosti koje su povezane s uporabom uređaja.

Djeci nemojte dozvoliti da se igraju uređajem.

Također nemojte dozvoliti djeci da sudjeluju u čišćenju uređaja ili obavljanju radova na održavanju uređaja bez odgovarajućeg nadzora odraslih.

Djeci staroj od 3 do 8 godina dozvoljeno je stavljati stvari u rashladni uređaj i vaditi stvari iz njega.

## **Upozorenje u vezi rashladnog sredstva**

Uređaj sadrži manju količinu okolini prijaznog, ali ipak zapaljivog plina R600a. Pobrinite se da ne dođe do oštećenja dijelova rashladnog sustava. Curenje plina istina nije opasno za okolinu, ali može ozlijediti oči ili se zapaliti!

Ako dođe do izlaženja plina, dobro prozračite prostoriju, isključite uređaj iz električne mreže i pozovite servis!

# VAŽNI PODATCI U VEZI RUKOVANJA UREĐAJEM

UPOZORENJE Uređaj je namijenjen za uporabu u kućanstvu i u sličnim okruženjima kao što su primjerice:

- kuhinje za osoblje u trgovačkim lokalima, uredima i u drugim radnim okruženjima;
- seoska gospodarstva, za uporabu gostiju hotela, motela i drugih smještajnih objekata,
- objekti koji nude usluge prenoćišta s doručkom,
- dostava hrane (catering) i slična okruženja koja nisu maloprodajne jedinice.



**UPOZORENJE!** Otvori za prozračivanje na uređaju, odnosno ugradbenom elementu, moraju stalno biti čisti i prohodni.

Uređaj se ne smije koristiti vani na otvorenom, i ne smije biti izložen padalinama.

U ovom uređaju nemojte držati eksplozivne tvari kao što su limenke aerosola sa zapaljivim potisnim plinom.

Ako uređaj ne namjeravate koristiti duže vrijeme, isključite ga gumbom za isključenje, i prekinite dovod električne energije. Uređaj ispraznite, odledite, očistite, i ostavite vrata pritvorena.

U slučaju kvara ili prekida električne energije, nemojte otvarati zamrzivač, osim ako prekid traje duže od 16 sati. Nakon tog vremena zamrznute namirnice morate potrošiti, ili im osigurati primjereno hlađenje (npr. koristeći pričuvni uređaj).



## Tehnički podatci o uređaju

Naljepnica s osnovnim podacima nalazi se u unutrašnjosti uređaja. Na njoj su navedeni podatci o naponu, bruto i neto zapremini, vrsti i količini rashladnog sredstva, i podatak o klimatskom razredu. Ukoliko utvrdite da vam nalijepljena etiketa jezično ne odgovara, zamijenite je s priloženom.



## BRIGA ZA OKOLINU

Za ambalažu uređaja koristimo okolini prijazne materijale koji se mogu bez opasnosti za životnu sredinu ponovno preraditi, deponirati ili uništiti.



Zbrinjavanje odsluženog uređaja

U brizi za okolinu predajte odsluženi aparat ovlaštenim sakupljačima istrošenih kućanskih aparata.

Prije toga:

- isključite uređaj iz električne mreže;
- nemojte dozvoliti djeci da se igraju odsluženim uređajem.



**UPOZORENJE!** Prilikom postavljanja, čišćenja i uklanjanja istrošenog uređaja, pazite da ne oštetite izolaciju, odnosno dijelove rashladnog sustava. Time ćete spriječiti zagađivanje okoline.



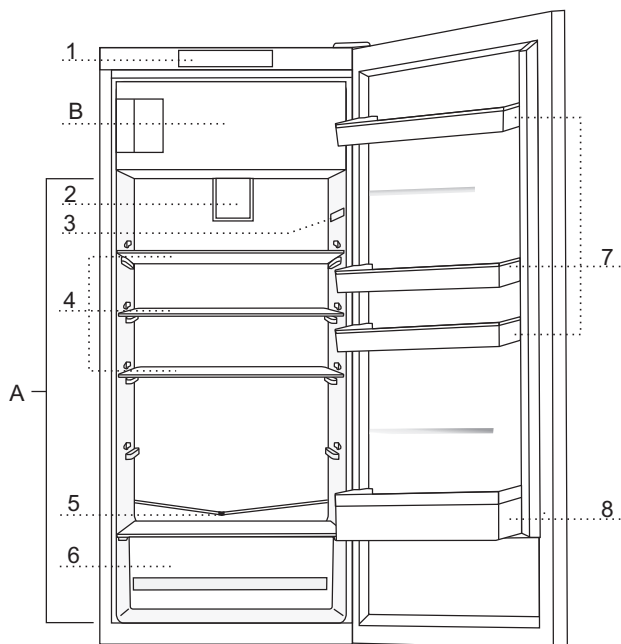
Simbol na proizvodu ili na njegovoj ambalaži označuje da s tim proizvodom ne smijete rukovati kao s uobičajenim kućanskim otpacima. Proizvod odvezite na zbirno mjesto za preradu električne i elektronske opreme. Ispravnim načinom zbrinjavanja ovog proizvoda pridonosite sprječavanju možebitnih negativnih posljedica i utjecaja na okolinu i zdravlje ljudi, koje bi se mogle pojaviti u slučaju nepravilnog zbrinjavanja odsluženih uređaja. Za detaljnije informacije o zbrinjavanju proizvoda i njegovoj preradi obratite se nadležnoj gradskoj službi za odvoz otpadaka odnosno komunalnoj službi u vašoj sredini, ili trgovini u kojoj ste uređaj nabavili.

# SAVJETI ZA ŠTEDNJU ELEKTRIČNE ENERGIJE PRI UPORABI RASHLADNO- ZAMRZIVAČKIH UREĐAJA

---

- Uređaj postavite na način, opisan u uputama.
- Ne otvarajte vrata uređaja češće no što je to potrebno.
- Povremeno provjerite dali je omogućeno kruženje zraka iza uređaja.
- Kondenzator na stražnjoj stijeni mora stalno biti čist (vidi poglavlje “Čišćenje aparata”).
- Oštećenu ili dotrajalu brtvu zamijenite što prije.
- Namirnice držite u zatvorenim posudama, ili u prikladnoj ambalaži.
- Hranu ohladite na sobnu temperaturu prije slaganja u unutrašnjost uređaja.
- Smrznute namirnice odmrzavajte u rashladnom prostoru.
- Ako želite iskoristiti cjelokupnu površinu zamrzivača, izvadite određene ladice na način, kako je to opisano u uputama.
- Klasični zamrzivač odmrznite kad opazite da se je na rashladnim površinama nakupilo približno 3-5 mm inja ili leda.
- Raspored polica po prostoru uređaja neka bude što ravnomjerniji, a namirnice složene tako da omogućuju nesmetan protok zraka (pritom se pridržavajte preporučljivog rasporeda namirnica, opisanog u uputama).
- Pazite da kod uređaja opremljenih ventilatorom, ne zatrpate ventilatorske otvore.
- Ukoliko ventilator ili ionizator ne trebate, isključite ih, jer dodatno troše električnu energiju.

# OPIS UREĐAJA



## A Hladnjak B Zamrzivač

- 1 Upravljačka konzola
- 2 Ventilator s ionizatorom zraka (+ prekidač za uključenje / isključenje)
- 3 LED osvjetljenje unutrašnjosti hladnjaka
- 4 Staklena polica na izvlačenje (podesiva po visini)
- 5 Utor za istjecanje odležane vode
- 6 Pretinac za voće i povrće (CrispZone) s regulatorom vlažnosti
- 7 Posudice na vratima hladnjaka podesiva po visini
- 8 Posudica za boce

- Unutrašnja oprema uređaja može se mijenjati u ovisnosti od modela uređaja.
- Ladice su zaštićene od nehotičnog izvlačenja. Ukoliko ih želite izvuci iz uređaja, izvucite ladice do blokade, na prednjoj strani ih podignite, i zatim do kraja izvucite.

# POSTAVLJANJE I PRIKLJUČENJE

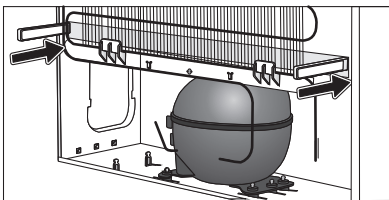
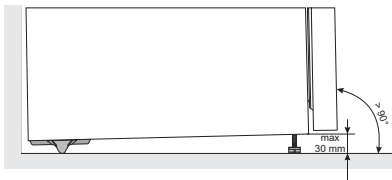
## IZBOR PROSTORIJE

- Uređaj postavite u suhu i prozračnu prostoriju, jer je njegovo pravilno djelovanje osigurano samo na temperaturi okoline, navedenoj u donjoj tablici. Razred uređaja naveden je na natpisnoj tablici, zajedno s ostalim osnovnim podacima o uređaju.

Opis	Razred	Raspon okolišne temperature °C	Relativna vlažnost
Prošireni umjereni raz- red	SN	+10 do +32	≤ 75%
Umjereni razred	N	+16 do +32	
Suptropski razred	ST	+16 do +38	
Tropski razred	T	+16 do +43	

**Upozorenje:** Uređaj namjestite u dovoljno veliku prostoriju. Na 8 g rashladnog sredstva mora biti na raspolaganju najmanje 1m<sup>3</sup> prostora. Količina rashladnog sredstva navedena je na tipskoj tablici koja se nalazi u unutrašnjosti uređaja.

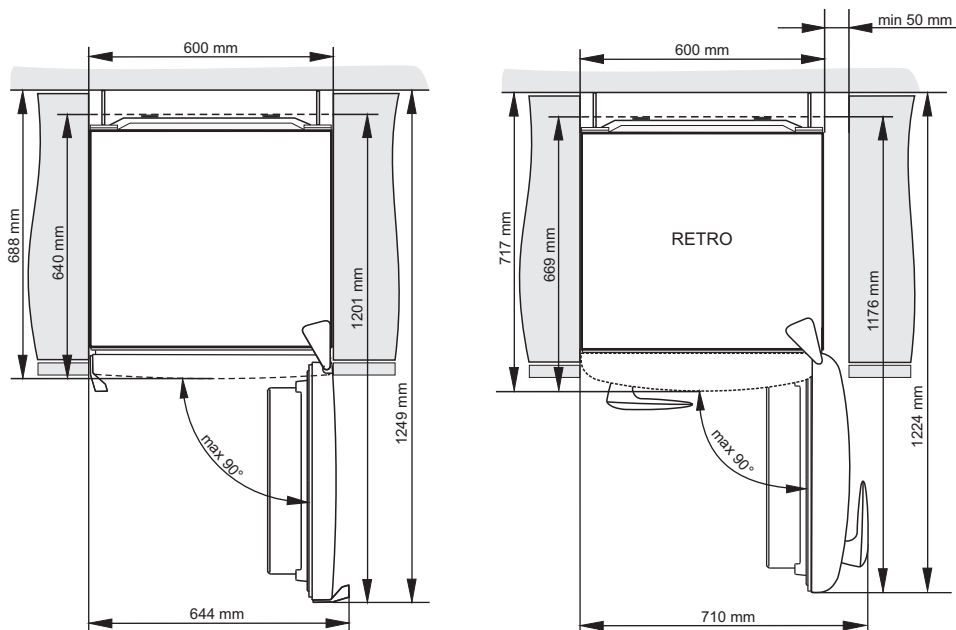
## POSTAVLJANJE UREĐAJA



Kod postavljanja uređaja neka sudjeluju najmanje dvije osobe, jer ćete time spriječiti možebitne ozljede osoba ili oštećenja uređaja.

- Ovaj uređaj ne može se upotrebljavati kao ugradbeni uređaj.
- Uređaj mora stajati ravno, ili nagnut malo unazad, na stabilnoj i dovoljno tvrdoj podlozi. Na prednjoj strani uređaja nalaze se podesive nožice koje služe za izravnavanje uspravnosti uređaja. Na stražnjoj strani nalaze se kotačići koji olakšavaju postavljanje uređaja na svoje mjesto (imaju samo određeni modeli).
- Gornji kuhinjski element iznad uređaja mora biti udaljen najmanje 5 cm, što osigurava pravilno hlađenje kondenzatora.
- Uređaju su priložena dva profila koje pričvrstite na donji dio kućišta. Njihova funkcija je spriječiti da bi se uređaj gurnuo preblizu zida. Uređaj inače možete postaviti na izabranu lokaciju i bez korištenja tih profila, no u tom slučaju budite spremni na povećanu potrošnju energije.
- Uređaj nemojte izlagati neposrednim zrakama sunca, i nemojte ga namještati u blizinu izvora toplote. Ako ovo nije moguće izbjeći, preporučujemo ugradnju izolirne ploče.

- Uređaj može stajati samostalno, a možete ga postaviti i uz kuhinjski odnosno neki drugi element, ili uz zid. Vodite računa o količini prostora potrebnog za otvaranje vrata za izvlačenje pretinaca i polica (pogledati skicu pravilnog namještanja).



## PRIKLJUČENJE UREĐAJA

- Uređaj priključite na električnu instalaciju pomoću priključnog kabela. Zidna utičnica mora biti opremljena vodičem za uzemljenje (sigurnosna utičnica). Propisan nazivni napon i frekvencija navedeni su na natpisnoj tablici s osnovnim podacima o uređaju.
- Priključenje na električni napon i uzemljenje uređaja moraju biti napravljeni po važećim standardima i propisima. Uređaj može podnijeti kraća odstupanja napona, no najviše od -6% do +6%.

# PROMJENA SMJERA OTVARANJA VRATA

---

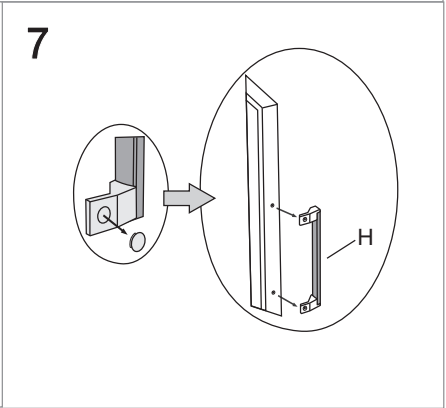
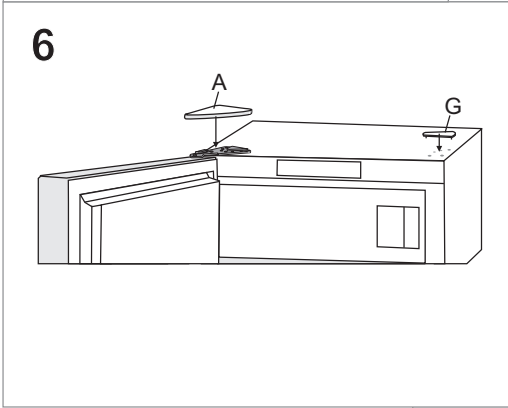
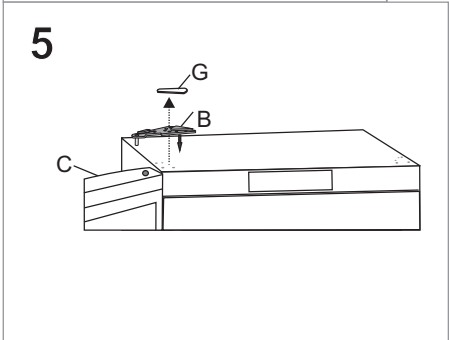
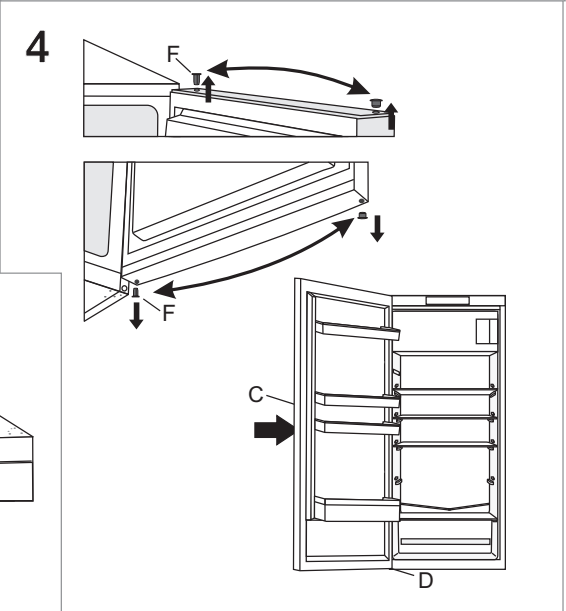
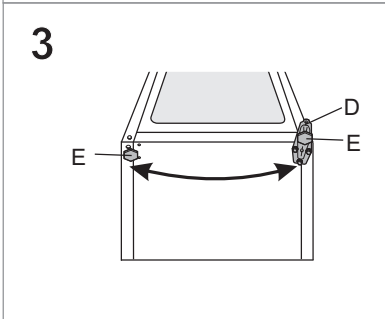
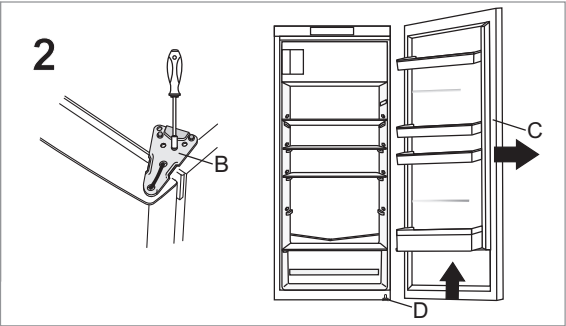
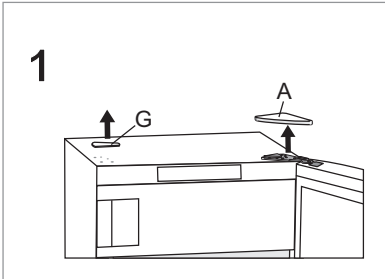
**Potreban alat: ključ okasti br. 8, plosnati i križni izvijač, utični ključ (imbus) 25**

**U postupku promjene smjera otvaranja vrata neka sudjeluju najmanje dvije osobe!**

1. Odstranite poklopac gornje šarke (A) i ukrasni poklopac (G).
2. Odvijte gornju šarku (B) i skinite vrata (C) sa donje šarke (D).
3. Uređaj nagnite nazad (pritom pazite da uređaj ne naslonite na kondenzator, jer bi mogli oštetiti rashladni sustav), odvijte donju šarku (D), te nožicu (E) i premjestite je na suprotnu stranu.  
Pazite na to da podlošku namjestite na isto mjesto kao i prije demontaže.
4. Ležajeve vrata (F) premjestite na suprotnu stranu, i vrata (C) postavite nazad na donju šarku (D).
5. Gornju šarku (B) privijte na suprotnu stranu.
6. Poklopac gornje šarke (A) i prekrivni čep (G) namjestite na suprotnu stranu.
7. Zamjena drške (H): odstranite prekrivne čepove drške, odvijte vijke i odstranite dršku.  
Na suprotnoj strani vrata odstranite ukrasne čepove i pričvrstite dršku. Prekrivne čepove namjestite nazad na dršku. Na mjesto gdje je bila pričvršćena drška umetnite nove ukrasne poklopce, koji su priloženi u vrećici s uputama za uporabu.

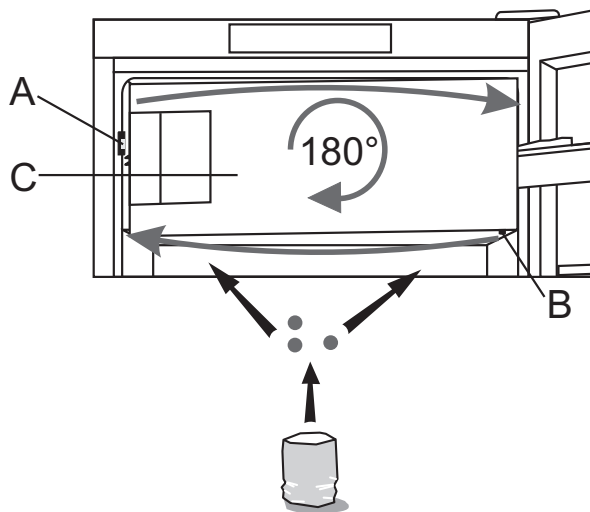


**Kod aparata RETRO promjena smjera otvaranja vrata nije moguća.**



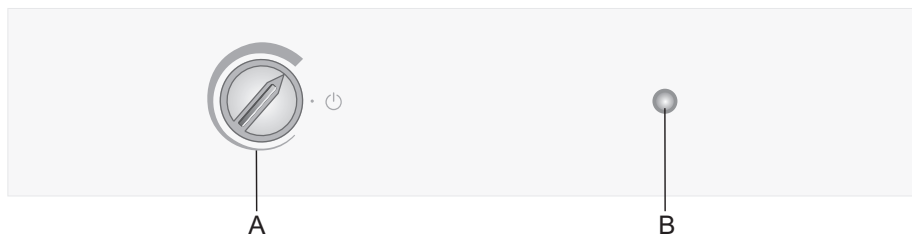
## PROMJENA SMJERA OTVARANJA VRATAŠCA NISKO TEMPERATURNOG PROSTORA

1. Odvijte bravicu A i šarku vratašca B nisko temperaturnog prostora te skinite vratašca C.
2. Vratašca okrenite za 180°, postavite ih na drugu stranu nisko temperaturnog prostora, te privijte natrag bravicu A i šarku vratašca B na suprotnu stranu kućišta.
3. Rupe koje su ostale na kućištu, zatvorite čepovima priloženim u vrećici.
4. Provjerite brtvu vratašca. Ako dobro ne nasjedaju izvucite je i okrenite za 180°.



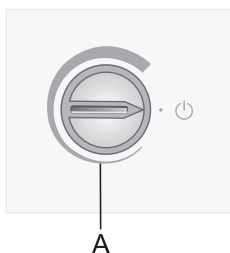


# UPRAVLJANJE UREĐAJEM




A Gumb za podešavanje temperature i uključenje/isključenje uređaja  
B Tipka za uključenje/isključenje osvjjetljenja

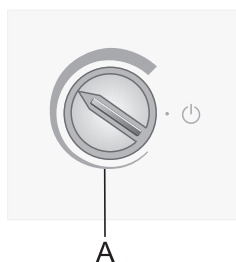
## UKLJUČENJE/ISKLJUČENJE UREĐAJA



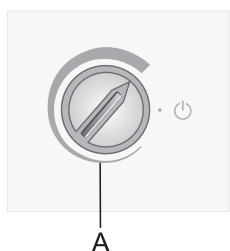
**Uključenje:** gumb **A** okrećite u smjeru kazaljki na satu.

**Isključenje:** gumb **A** okrećite unazad, sve dok strjelica ne dođe u položaj koji pokazuje na oznaku  (pažnja: uređaj je i dalje pod električnim naponom).

## IZBOR TEMPERATURE U UREĐAJU



- Željenu temperaturu podešavate gumbom **A**, i to tako da gumb okrećete u smjeru kazaljki na satu, dakle udesno.
- Promjena temperature okoline utječe i na temperaturu u unutrašnjosti uređaja. Sukladno tome prilagodite i podešenost gumba **A**. Položaji prema **debljem dijelu polukružne oznake** znače nižu temperaturu u uređaju (hladnije), dok položaji prema **tanjem dijelu polukružne oznake** znače višu temperaturu (toplije).

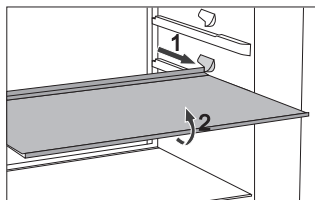


Ukoliko je temperatura okoline, u kojoj se uređaj nalazi, niža od 16°C, preporučujemo da gumb **A** postavite na **najdeblji dio polukružne oznake**.

# UNUTRAŠNJA OPREMA UREĐAJA

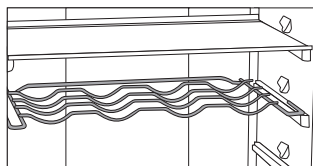
(\* Oprema ovisi o različitim modelima)

## POLICA



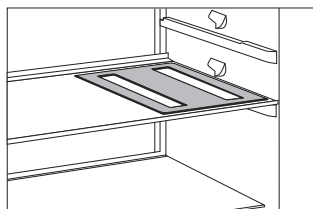
- Za lakši pristup hrani i veću preglednost nad sadržajem, policu možete djelomično izvući.
- Police možete proizvoljno raspoređivati po vodilicama u unutrašnjosti hladnjaka. Police su zaštićene od potpunog izvlačenja. Ako želite policu izvaditi iz hladnjaka, malo je uzdignite u prednjem dijelu i izvucite.  
Brzo pokvarljive namirnice držite u stražnjem dijelu police, gdje je temperatura obično najniža.

## ŽIČANI NOSAČ BOCA\*



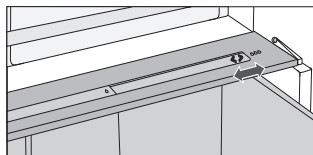
- Određeni modeli opremljeni su žičanim nosačem boca, koji je osiguran od nehotičnog izvlačenja. Možete ga izvući jedino praznog, tako da ga u stražnjem dijelu uzdignete i povučete k sebi. Nosač namjestite tako da dužina boca ne ometa zatvaranje vrata. Maksimalno opterećenje nosača je 9 boca sadržaja 0,75 l, odnosno 13 kg ukupne težine – pogledati etiketu na desnoj strani unutrašnjosti uređaja.
- Na nosač možete slagati i limenke (po dubini ili po širini)

## ELASTIČNA PODLOGA ZA BOCE\*



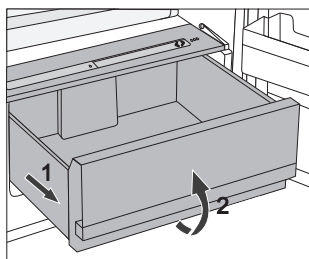
- Određeni modeli imaju elastičnu podlogu, na koju možete slagati boce ili limenke.
- Podlogu možete koristiti i kao stolni podmetač za vruće posude.

## LADICA ZA VOĆE I POVRĆE S REGULATOROM VLAŽNOSTI (CRISPZONE)



**Manje količine namirnica** - gurnite regulator udesno;

**Veće količine namirnica** - gurnite regulator ulijevo.

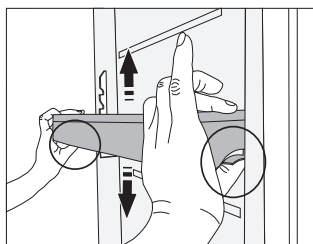


- Izvlačenje ladice za voće i povrće:
  - Ladicu izvucite do blokade, a zatim je srijeda uzdignite i izvucite.

## UNUTRAŠNJA STRANA VRATA RASHLADNOG DIJELA

Vrata su opremljena pretincima (policama ili posudicama), koji su namijenjeni držanju sira, maslaca, jaja, jogurta, te drugih manjih paketića, tuba, konzervi, i slično. U donjem dijelu vrata nalaze se police za boce.

## PODESIVE POSUDE U VRATIMA

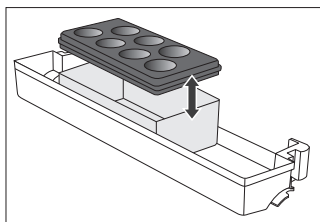


Posude u vratima možete proizvoljno podešavati po visini, a da ih pri tome nije potrebno vaditi iz uređaja.

Stisnite jezičke na svakoj strani, i posudu premjestite prema gore ili prema dolje.

Ako želite posudu izvaditi iz uređaja, podignite je do kraja nagore, i zatim izvucite.

## POSUDA ZA ČUVANJE (MULTIBOX)\*



- **MultiBox** posuda pogodna je za čuvanje različitih namirnica jačeg vonja, te namirnica koje je potrebno zaštititi od isušivanja, npr. sirevi s plemenitom plijesni, svježe salame, luk, maslac,...
- Svojim savitljivim poklopcem posuda se može nepropusno zatvoriti, te tako sprječava isušivanje namirnica, a vonj se ne širi po čitavom rashladnom prostoru.

- Savitljiv poklopac možemo koristiti i kao postolje za slaganje jaja ili kao posudicu za led.
- Ukoliko savitljivi poklopac koristimo kao postolje za slaganje jaja, stavimo ga neposredno na dno posudice u vratima, dok otvoreni donji dio MultiBox posude iskoristimo za čuvanje namirnica koje su već nabavljene u manjim pakovanjima – paštete, marmelade, manje tube,...

## VENTILATOR \*

- Ventilator omogućuje ravnomjerno raspoređivanje temperature i brže hlađenje, a smanjuje i rošenje na policama za držanje namirnica.
- Preporučujemo da ventilator uključite kao dodatnu funkciju, u slijedećim slučajevima:
  - u slučaju povećane temperature u prostoriji (preko 30°C);
  - u slučaju povećane vlažnosti, odnosno ako opazite sakupljanje kapljica na policama;
  - kod ubacivanja veće količine namirnica u uređaj (brzo hlađenje).

**Upozorenje:** kad ventilator radi, povećava se potrošnja energije i snižava se temperatura u hladnjaku, a posredno se mijenja i temperatura u zamrzivaču.

Ukoliko želite održati istu temperaturu kakvu ste imali prije uključivanja ventilatora, preporučujemo da gumb **A** malo zaokrenete prema tanjem dijelu polukružne oznake.

Promjena postavki temperature u hladnjaku neposredno utječe na temperaturu zamrzivača.

## IONIZATOR ZRAKA (IONAIR)\*

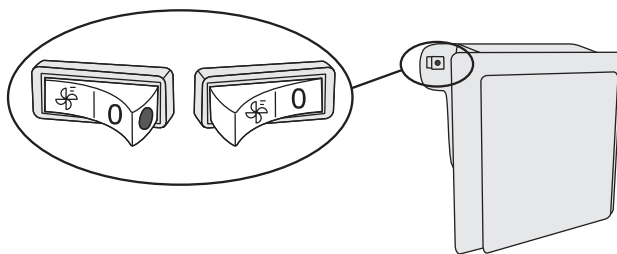
- **Ionizator zraka** koji se nalazi u rashladnom dijelu uređaja, svojim djelovanjem odstrani većinu bakterija, virusa, plinova i neprijatnih vonjeva, te time osigurava stalno svjež zrak u hladnjaku. Hrana stoga ostaje duže vrijeme svježija i ukusna.
- Ionizator zraka moguće je uključiti i isključiti prekidačem postavljenim na kućištu ventilatora.

### Uključenje / isključenje ventilatora i ionizatora

uključenje =



isključenje = 0



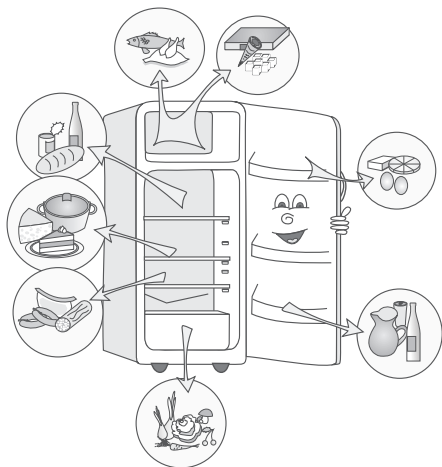
Kad su ventilator i ionizator uključeni, na prekidaču je vidljiva crvena točka.

# PREPORUČLJIV NAČIN RASPOREĐIVANJA NAMIRNICA U UREĐAJU

---

## Predjeli hladnjaka:

- **gornji dio:** konzervirana hrana, kruh, vina, kolači,...
- **srednji dio:** mliječni proizvodi, sirevi, već pripremljene namirnice, deserti, sokovi, pivo, gotova kuhana jela...
- **donji dio:** meso, mesni proizvodi, delikatesa,...
- **posuda za povrće:** svježe voće, povrće, salate, korijensko povrće, krumpir, luk, češnjak, rajčica, tropsko voće, kiseli kupus, repa,...



## Predjeli vrata hladnjaka:

- **gornji/srednji predio vrata:** jaja, maslac, sirevi,...
- **donji predio vrata:** pića, limenke, boce,...

## Predjeli ledenice:

- zamrzavanje, čuvanje zamrznutih namirnica (vidi poglavlje Zamrzavanje i čuvanje zamrznutih namirnica).

# ČUVANJE NAMIRNICA U HLADNJAKU

---

## VAŽNA UPOZORENJA ZA ČUVANJE NAMIRNICA



Pravilna uporaba uređaja, odgovarajuće pakiranje namirnica, održavanje odgovarajuće temperature, i poštovanje osnovnih higijenskih zahtjeva namirnica ima odlučujuću ulogu na kakvoću održavanja namirnica.

Pridržavajte se roka trajanja namirnica, koji je označen na ambalaži proizvoda.

Namirnice koje stavljate u hladnjak, moraju biti u zatvorenim posudama, ili odgovarajuće zapakirane, da ne hlape niti primaju miris i vlagu.

U hladnjaku ne držite zapaljive, hlapljive ili eksplozivne tvari.

Boce s visokim sadržajem alkohola moraju biti čvrsto zatvorene, i u uspravnom položaju.

Neke organske otopine, eterična ulja u kori limuna i naranača, kiselina u maslacu, i slično, u dugotrajnom dodiru s površinama iz plastike, ili brtvom vrata, mogu uzrokovati oštećenja ili prijevremeno staranje.

Neprijatan vonj upozorava na nečistoću uređaja, odnosno na pokvarene namirnice (pogledati poglavlje »Čišćenje i održavanje uređaja«).

Ako odlazite od kuće na duže vrijeme, izvadite iz hladnjaka svu brzo pokvarljivu hranu.

## SPRJEČAVANJE KONTAMINACIJE NAMIRNICA

Da bi izbjegli kontaminaciju namirnica, pridržavajte se sljedećih uputa:

- Otvaranje vrata naprave na duže vrijeme može bitno povećati temperaturu u dijelovima uređaja.
- Redovito čistite površine koje dolaze u dodir s namirnicama, kao i dostupni odvodni sustav.
- Sirovo meso i ribe spremajte odnosno držite u hladnjaku u namjenskim posudama, tako da ne dolaze u dodir s drugim namirnicama.
- Ako je uređaj duže vrijeme prazan, isključite ga, odledite, očistite, osušite, i ostavite vrata otvorena da bi spriječili nastanak plijesni u unutrašnjosti uređaja.

# RAZDOBLJA ČUVANJA NAMIRNICA

Preporučljivo razdoblje držanja namirnica u hladnjaku

Namirnica	Vrijeme
jaja, marinade, dimljeno meso	do 10 dana
sir	do 10 dana
korijensko povrće	do 8 dana
maslac	do 7 dana
deserti, voće, gotova jela, sirovo meso u komadima	do 2 dana
ribe, sirovo mljeveno meso, plodovi mora	do 1 dan



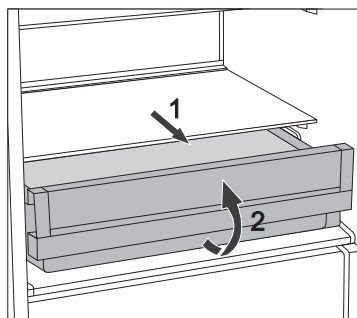
# ČUVANJE NAMIRNICA U PRETINCU FRESHZONE

---

U pretincu **FreshZone** namirnice ostaju svježije mnogo duže nego u običnom hladnjaku, sačuvaju bolji ukus i hranjive vrijednosti. Sprečava se truljenje i gubitak mase, stoga je voće i povrće svježije i izgleda prirodnije.

Za optimalno djelovanje ladica mora stalno biti zatvorena do kraja.

- Kad kupujete namirnice, provjerite dali su svježije, jer je od toga ovisna kakvoća i trajnost namirnice.
- Namirnice držite u zatvorenim posudama ili u pravilnom pakiranju, da ne mogu hlapiti niti primati mirise i vlagu.
- Otprilike 30-60 minuta prije upotrebe izvadite namirnice iz ladice, da se na sobnoj temperaturi može razviti odgovarajuća aroma i okus.
- U ladicu **FreshZone** ne stavljajte namirnice, osjetljive na niske temperature (ananas, avokado, banane, masline, krumpir, patlidžani, krastavci, grah, paprika, dinje, lubenice, bundeve) ...



- Vađenje pretinca:
  - pretinac izvucite do blokade;
  - na prednjoj strani ga uzdignite i izvucite do kraja!

# ZAMRZAVANJE I ČUVANJE ZAMRZNUTIH NAMIRNICA

---

## POSTUPAK ZAMRZAVANJA



Maksimalna količina svježih namirnica koje smijete odjednom složiti u uređaj, navedena je na etiketi s osnovnim podacima o uređaju. Ukoliko je količina veća, i kakvoća zamrzavanja je lošija, a pogorša se i kakvoća već zamrznutih namirnica.

- Oko 24 sata prije zamrzavanja svježih namirnica aktivirajte postavku intenzivno zamrzavanje. To ćete učiniti na slijedeći način:
  - okrenite gumb **A** prema najdebljem dijelu polukružne oznake;

Svježe namirnice ne smiju dodirivati već zamrznute paketiće!

- Za zamrzavanje manjih količina svježih namirnica (1-2 kg), paljenje tipke za intenzivno zamrzavanje nije potrebno.
- Nakon završenog postupka zamrzavanja, gumb **A** okrenite nazad na željenu poziciju.

## VAŽNA UPOZORENJA ZA ZAMRZAVANJE SVJEŽIH NAMIRNICA



U zamrzivaču zamrzavajte samo namirnice, koje su za to podesne, i koje dobro podnose niske temperature. Namirnice neka budu kvalitetne i svježe.

Izaberite namirnicama odgovarajuću, prikladnu ambalažu, te ih pravilno zapakirajte.

Pakovanje ne smije propuštati zrak i vlagu, što bi uzrokovalo isušivanje sadržaja i vitaminske gubitke.

Pakirane namirnice označite podacima o vrsti i količini namirnica, te datumom zamrzavanja.

Naročito je važno da se namirnice što prije zamrznou, stoga preporučujemo da ne pravite velike pakete, i da namirnice prije zamrzavanja ohladite.

# ČUVANJE INDUSTRIJSKO ZAMRZNUTIH NAMIRNICA

- Uvijek poštujujte upute proizvođača glede roka čuvanja i upotrebe namirnica. Na ambalaži industrijski zamrznutih namirnica označeno je vrijeme i temperatura čuvanja.
- Birajte samo odgovarajuće zapakirane namirnice, s neoštećenom ambalažom, i pohranjene u zamrzivačima u kojima je temperatura najmanje -18°C ili niža.
- Ne kupujte namirnice pune inja, jer je to znak da su bile već odmrzavane i da je njihova kakvoća lošija.
- Tijekom prijenosa iz trgovine namirnice zaštitite pred odmrzavanjem, jer im svako povećanje temperature skraćuje vrijeme čuvanja i pogoršava njihovu kakvoću.

## RAZDOBLJE ČUVANJA ZAMRZNUTIH NAMIRNICA

### PREPORUČLJIVO RAZDOBLJE ČUVANJA HRANE U ZAMRZIVAČU

Namirnice	Vrijeme
voće, govedina	od 10 do 12 mjeseci
povrće, teletina, perad	od 8 do 10 mjeseci
divljač	od 6 do 8 mjeseci
svinjetina	od 4 do 6 mjeseci
mljeveno meso	4 mjeseca
kruh, kolači, gotova jela, nemasna riba	3 mjeseca
iznutrice	2 mjeseca
dimljene kobasice, masna riba	1 mjesec

## ODLEĐIVANJE ZAMRZNUTIH NAMIRNICA

Napola odmrznete, odnosno odmrznete namirnice potrošite što prije. Hladnoća naime namirnice konzervira, ali ne uništava mikroorganizme, koji se nakon odmrzavanja ubrzano aktiviraju i brzo pokvare namirnice. Djelomično odmrzavanje smanjuje hranjivu vrijednost namirnica, a naročito voća i povrća, te već pripremljene hrane.

# ODLEĐIVANJE UREĐAJA

---

## AUTOMATSKO ODLEĐIVANJE HLADNJAKA

Hladnjak nije potrebno odleđivati, jer se led na stražnjoj stjenci unutrašnjosti hladnjaka otapa automatski. Led koji nastaje tijekom djelovanja kompresora, u razdoblju njegova mirovanja otapa se i u obliku kapljica puži nadolje, a zatim kroz pripremljen otvor u stražnjoj stjenci hladnjaka oteče u posudicu nad kompresorom, odakle ishlapi.

Ako se na stražnjoj stjenci unutrašnjosti hladnjaka nakupi prekomjerna naslaga leda (3-5 mm), isključite ga i otopite ručno.

## ODLEĐIVANJE KLASIČNOG ZAMRZIVAČA

- Zamrzivač odmrznite kad se nakupi približno 3-5 mm debela naslaga inja, odnosno leda.
- Oko 24 sata prije odmrzavanja aktivirajte postavku intenzivno zamrzavanje da se namirnice dodatno ohlade.

Nakon tog vremena, izvadite namirnice iz zamrzivača i zaštitite ih pred odmrzavanjem.

- Uređaj isključite (pogledati poglavlje Uključenje/isključenje uređaja) i izvucite priključni kabel iz utičnice.
- Za odleđivanje nemojte koristiti raspršivače za odmrzavanje, jer bi mogli istopiti plastične dijelove uređaja, a štetni su i za zdravlje.
- Za uklanjanje inja ili leda ne smijete koristiti noževe niti druge slične oštre predmete, jer njima možete oštetiti cijevi rashladnog sustava.
- Odleđivanje možete pospješiti stavljanjem lonca vruće vode na staklenu policu.
- Očistite i osušite unutrašnjost aparata (pogledati poglavlje »Čišćenje aparata«).
- Prije no što ponovno vratite namirnice u zamrzivač, uključite uređaj, a gumb **A** okrenite nazad na željenu poziciju.

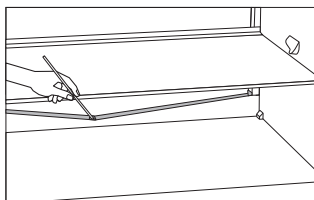
# ČIŠĆENJE UREĐAJA

**Prije čišćenja isključite uređaj iz električne mreže** (pogledati poglavlje Uključenje/isključenje uređaja) i izvadite priključni kabel iz utičnice.

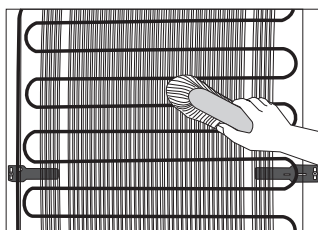
- Za čišćenje svih površina koristite meku krpu. Sredstva za čišćenje koja sadrže abrazivna sredstva, kiseline ili rastopine, nisu podesna, jer mogu oštetiti površinu!

**Vanjštinu** uređaja čistite vodom odnosno blagom otopinom sapunice. Aluminijske i lakirane površine možete čistiti mlakom vodom kojoj ste dodali blagi deterdžent. Dozvoljeno je korištenje sredstava za čišćenje s niskim sadržajem alkohola (npr. za čišćenje stakla).

**Unutrašnjost** uređaja i opremu čistite razrijeđenim tekućim deterdžentom i mlakom vodom, kojoj možete dodati malo octa.



- Ispod rashladne ploče koja hladi unutrašnjost hladnjaka, nalaze se utor i otvor za otjecanje otopljene vode. Utor i rupa ne smiju biti začepljeni (npr. ostacima hrane), stoga ih češće pregledajte i po potrebi očistite (npr. plastičnom slamicom).
- Naslage inja, odnosno leda debljine 3-5 mm povećaju potrošnju električne energije, stoga ih redovito uklanjajte. Pritom nemojte koristiti oštre predmete, topila i raspršivače.



- **Kondenzator** na stražnjoj stjenici mora biti uvijek čist, bez prašine ili naslaga od kuhinjskih hlapova. Mekom nemetalnom četkom ili usisivačem povremeno odstranite prašinu.
- Nakon čišćenja uključite uređaj i vratite namirnice.

# UKLANJANJE KVAROVA

Smetnja/kvar:	Uzrok i rješenje
Nakon priključenja na električni napon uređaj ne radi:	<ul style="list-style-type: none"><li>• Provjerite dali je zidna utičnica pod naponom, i dali je uređaj uključen.</li></ul>
Rashladni sistem duže vrijeme djeluje neprekidno:	<ul style="list-style-type: none"><li>• Previsoka temperatura okolice.</li><li>• Prečesto otvaranje vrata,odnosno predugo otvorena vrata.</li><li>• Nepravilno zatvorena vrata (moguće strano tijelo među vratima, obješena vrata, oštećena brtva,...).</li><li>• Stavljena prevelika količina svježih namirnica.</li><li>• Nedostatno hlađenje kompresora i kondenzatora. Provjerite kruženje zraka iza uređaja, te očistite kondenzator.</li></ul>
Prekomjerno skupljanje leda na stražnjoj stjenci unutrašnjosti hladnjaka je posljedica:	<ul style="list-style-type: none"><li>• Prečesto otvaranje vrata,odnosno predugo otvorena vrata.</li><li>• Slaganje tople hrane u hladnjak.</li><li>• Dodirivanja hrane ili posude sa stražnjom stjenkom unutrašnjosti hladnjaka.</li><li>• Loše brtvljenje vrata.</li><li>• Ako je brtva umazana ili oštećena, očistite je, odnosno zamijenite.</li></ul>
Rošenje police iznad pretinaca:	<ul style="list-style-type: none"><li>• To je prolazna pojava, koju nije moguće posve izbjeći u razdoblju visoke temperature i vlage okolice. Pojava nestane sama od sebe kad se normaliziraju temperatura i vlaga. Preporučujemo češće čišćenje ladica i povremeno brisanje kapljica.</li><li>• Otvorite regulator vlažnosti.</li><li>• Namirnice stavite u vrećice ili neku drugu nepropusnu ambalažu.</li><li>• Uključite ventilator da osuši nastalu rosu.</li></ul>
Voda teče iz hladnjaka:	<ul style="list-style-type: none"><li>• Začepljen otvor za odvod vode, odnosno odleđena voda kaplje mimo utora za sakupljanje vode.</li><li>• Začepljeni otvor očistite, npr. plastičnom slamčicom.</li><li>• Predebelu naslagu leda otopite ručno (pogledati poglavlje Odleđivanje uređaja).</li></ul>
LED osvjetljenje ne radi:	<ul style="list-style-type: none"><li>• Ukoliko ne radi LED osvjetljenje, morate pozvati servisera.</li><li>• LED osvjetljenje nemojte popravljati sami, jer se može dogoditi da dođete u dodir s visokim naponom!</li></ul>

Ako nijedan od gore nabrojanih uzroka nije pravi, i sami ne možete otkloniti grešku u djelovanju, obratite se najbližem ovlaštenom servisu i navedite tip, model i serijski broj s etikete s osnovnim podacima, koja se nalazi u unutrašnjosti uređaja.

# INFORMACIJE O ŠUMOVIMA U UREĐAJU

---

Hlađenje u rashladno-zamrzivačkim uređajima odvija se pomoću rashladnog sistema s kompresorom (kod određenih modela potpomognut i ventilatorom), što uzrokuje određenu razinu šumova. Njihova jačina ovisi o postavljanju, pravilnoj upotrebi i starosti uređaja.

- **Nakon upućivanja** uređaja, djelovanje kompresora odnosno šum pretakanja rashladne tekućine tijekom njegova djelovanja je glasnije i izrazitije. Ovo nije znak kvara i nema utjecaja na životni vijek uređaja. Nakon nekog vremena, glasnost tih šumova se smanji.
- Povremeno se tijekom djelovanja uređaja pojave i **neobični ili glasniji šumovi**, koji su za uređaj neuobičajeni, i obično su posljedica nepravilnog postavljanja:
  - Uređaj mora stajati ravno i stabilno na tvrdj podlozi.
  - Ne smije dodirivati zid niti susjedne elemente.
  - Provjerite dali je unutrašnja oprema na svom mjestu, odnosno dali zveckaju limenke, boce ili druge posude, koje se međusobno dodiruju.
- Zbog većeg opterećenja rashladnog sustava zbog čestog otvaranja vrata, odnosno zbog duže vrijeme otvorenih vrata, ili unosa veće količine namirnica, uključjenja intenzivnog zamrzavanja ili hlađenja, glasnoća šumova u uređaju mogu se privremeno povećati.

PRIDRŽAVAMO PRAVO NA IZMJENE KOJE NE UTJEČU NA FUNKCIONALNOST UREĐAJA.

Upute za uporabu uređaja možete naći i na našoj internetskoj stranici: [www.gorenje.com](http://www.gorenje.com) /  
< <http://www.gorenje.com> />

COOLER 4\*\_FS600\_ESSENTIAL



hr (01-21)